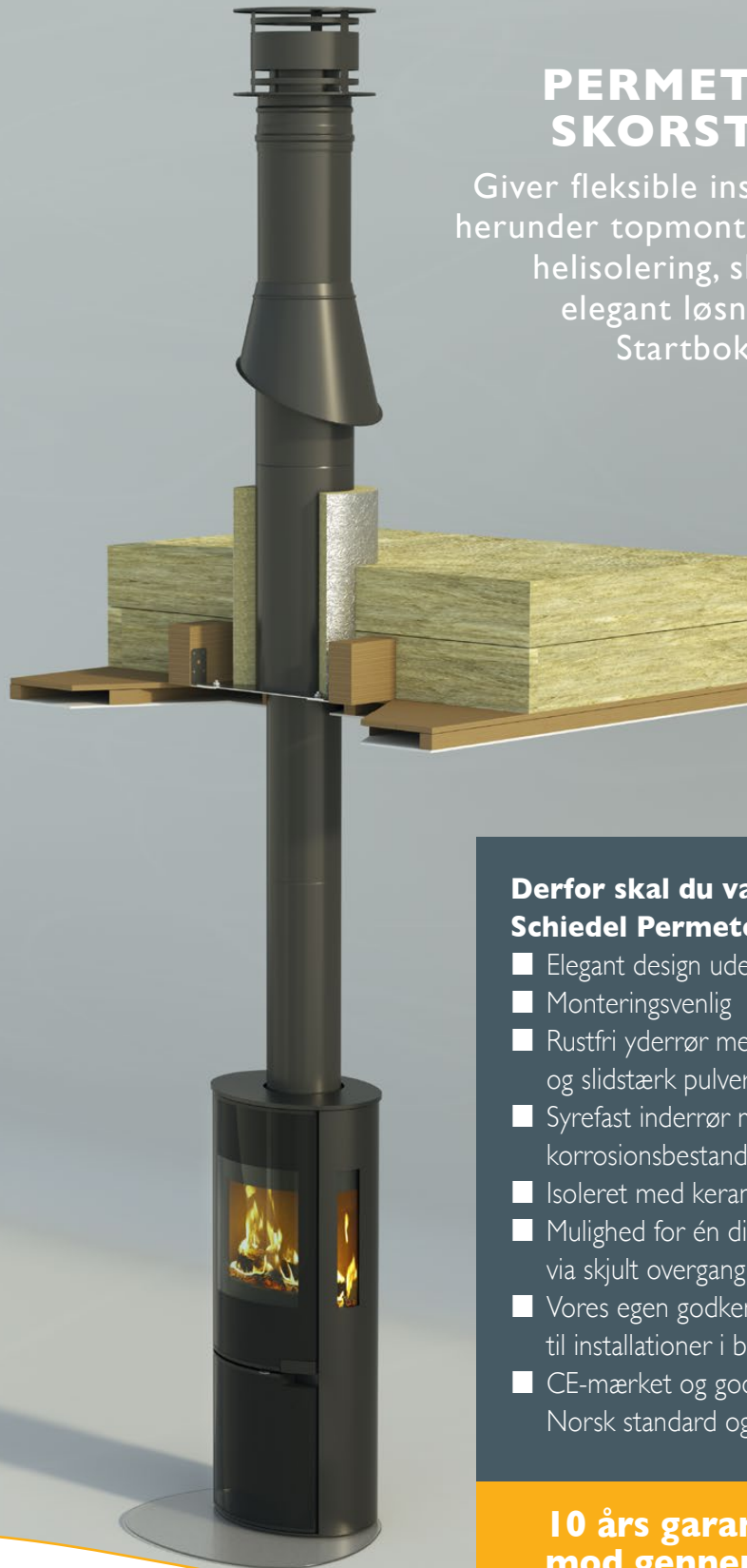


SCHIEDEL PERMETER SMOOTH SKORSTENSSYSTEM

Giver fleksible installationsmuligheder, herunder topmontering med halv- eller helisolering, skjult overgang for en elegant løsning, samt den smarte Startboks for nem tilslutning.



Derfor skal du vælge Schiedel Permeter Smooth:

- Elegant design uden låsebånd
- Monteringsvenlig
- Rustfri yderrør med UV-beständig og slidstærk pulverlakering
- Syrefast inderrør med høj korrosionsbestandighed
- Isoleret med keramisk Superwool
- Mulighed for én dimension fra ovn til loft via skjult overgang eller startboks.
- Vores egen godkendte løsninger til installationer i brandfarlige vægge.
- CE-mærket og godkendt ihht. Norsk standard og EN 1856-1

**10 års garanti
mod gennemtæring**



SKORSTENSPAKKER	VARE NUMMER	EAN NUMMER	DB NUMMER
Basis skorstenspakke Ø150, 2 m	177982	4051921938367	2437342
<i>Isoleret startsektion 1 m, loftkrave 0°, isoleringsring, tagstyr, isoleret sektion 1 m, skorstenshætte</i>			
Standardpakke Ø150, 3,5 m	178236	4051921944030	2480639
<i>Uisoleret skorstensrør 1,5 m, isoleret startsektion 1 m, loftkrave 0°, isoleringsring, tagstyr, isoleret sektion 1 m, skorstenshætte, 1 l-32 gr. fastflash inddækning</i>			
Startbokspakke Ø150, 3 m	178260	4051921944313	2485046
<i>Startboks med startboksrør >1 m, isoleringsring m/tagstyr, halvisoleret sektion 1 m, isoleret sektion 1 m, loftkrave 0°, skorstenshætte</i>			



KOBLINGER FRA OVN TIL PEJSERØR	VARE NUMMER	EAN NUMMER	DB NUMMER
Overgang Ø150 røgstuds til halvisoleret rør	149470	4051921683762	2431720
Overgang Ø150 røgstuds til isoleret rør	149494	4051921684004	2431723
<i>Kan tilpasses i højde, brug evt pyntekrave</i>			
Pyntekrave Ø200 til halvisoleret, H150 mm	111297	4037494907924	2442999
Pyntekrave Ø250 til helisoleret, H150 mm	111877	4037494907948	2431816
<i>Anvendes til at skjule uisoleret rør ved tilpasning af isoleret skorstenslængde. Afstand til brændbart materiale 150 mm</i>			



UISOLEREDE RØR, INDV. Ø150	VARE NUMMER	EAN NUMMER	DB NUMMER
Uisoleret skorstensrør 1,5 m, sort	177422	4051921927538	2431684
Uisoleret skorstensrør 2,0 m, sort	177421	4051921927521	2431686
<i>Tilpasses i længde, minimum afstand til loft 300 mm Afstand til brændbar væg 450 mm</i>			



HALVISOLEREDE RØR, PMS25, UDV. Ø200	VARE NUMMER	EAN NUMMER	DB NUMMER
Halvisoleret rør, 250 mm, sort	112889	4051921055491	2431736
Halvisoleret rør, 500 mm, sort	115924	4051921058379	2431737
Halvisoleret rør, 1000 mm, sort	117980	4051921055255	2431739
Halvisoleret justérbar rør, 375-585 mm, sort	157114	4051921767257	2431785
Halvisoleret bøjning, 15°, sort	111814	4051921055613	2431786
Halvisoleret bøjning, 30°, sort	112151	4051921055736	2431788
Halvisoleret bøjning, 45°, sort	112813	4051921055859	2431789
Halvisoleret bøjning, 90° m rensedør	114500	4051921056214	2431791
Overgangsstykke fra halvisolere til helisoleret, sort	114320	4051921055132	2431721
<i>Afstand til brændbart materiale 50 mm</i>			



ISOLEREDE STARTSEKTIONER, UDV. Ø250	VARE NUMMER	EAN NUMMER	DB NUMMER
Schiedel Startboks	152000	4051921695444	2431760
Schiedel Startboksrør, 100-400 mm	152181	4051921696816	2431735
Schiedel Startboksrør, 600-900 mm	151996	4051921695406	2431736
<i>Schiedel startboksløsning kan med fordel anvendes i specielt byggefaser i nybyg Afstand til brændbart materiale min. 25 mm/50 mm (se monteringsanvisning)</i>			



ISOLEREDE STARTSEKTIONER, UDV. Ø250	VARE NUMMER	EAN NUMMER	DB NUMMER
Isoleret startsektion, H220 mm, sort	124006	4051921433695	2431783
Isoleret startsektion, H900 mm, sort	177773	4051921935540	2431761
<i>Afstand til brændbart materiale minimum 25 mm/50 mm (se monteringsanvisning)</i>			



ISOLEREDE RØR, UDV. Ø250	VARE NUMMER	EAN NUMMER	DB NUMMER
Isoleret rør, 250 mm, sort	117597	4051921058010	2431762
Isoleret rør, 500 mm, sort	115930	4051921057891	2431763
Isoleret rør, 1000 mm, sort	117628	4051921057778	2431764
Isoleret bøjning, 15°, sort	111813	4051921058133	2431765
Isoleret bøjning, 30°, sort	115098	4051921058256	2431766
Isoleret bøjning, 45°, sort	115724	4051921058379	2431767
Isoleret bøjning, 90° m rensedør, sort	117782	4051921058737	2431802
Isoleret rensesektion med låge, 500 mm, sort	116985	4051921059215	2541302
<i>Isoleret længdesektion med effektiv forlængelse på -45 mm Afstand til brændbart materiale min. 25 mm/50 mm (se monteringsanvisning)</i>			



SKORSTENSHÆTTER OG RØGSUGER	VARE NUMMER	EAN NUMMER	DB NUMMER
Topafslutning til røgsuger	145480	4051921632265	2431812
Skorstenshætte, inkl. låsebånd	115200	4037494438886	2431769
Draftbooster	143935	5713051100012	2443000



LOFTKRAVER	VARE NUMMER	EAN NUMMER	DB NUMMER
Loftkrave, 0°, sort, indv. Ø200, Udv. Ø450 mm	110908	4037494415320	2431756
Loftkrave, 0°, hvid, indv. Ø200, Udv. Ø450 mm	110912	4037494431665	2431757
Loftkrave, 0°, sort, indv. Ø250, Udv. Ø495 mm	111344	4037494407844	2431770
Loftkrave, 0°, hvid, indv. Ø250, Udv. Ø495 mm	111349	4037494434321	2431771
Loftkrave, 11-38°, sort, 2-delt, Indv. Ø200, Udv. Ø500 mm	177966	4051921937988	2436134
Loftkrave, 39-50°, sort, 2-delt, Indv. Ø200, Udv. Ø500 mm	177967	4051921937995	2436137
Loftkrave, 11-38°, sort, 2-delt, Indv. Ø250, Udv. Ø500 mm	177968	4051921938008	2436138
Loftkrave, 39-50°, sort, 2-delt, Indv. Ø250, Udv. Ø500 mm	177969	4051921938015	2436141

Pyntekrave omkring startsektion i loftet (inkl. skruer og tætningsliste)



ELEMETER TIL BAGUD MONTERING	VARE NUMMER	EAN NUMMER	DB NUMMER
Isoleret T-Stykke	145446	4051921631893	2431768
Blænddæksel til T-stykke	113478	4051921063083	2431779
Fundamentplade	114849	4051921059574	2431805
Blænddæksel med dræn til fundamentplade	156406	4051921764829	2435415
Vægbæring	116178	4051921538970	2431804
Vægforankring 60-100 mm	111520	4037494412671	2431806
Vægforankring 75-300 mm	124079	4051921434425	2431807
Dækplade til bagudmontering	111891	4037494407806	2509645

Vægbæring og konsol anvendes ved skorstensmontering på væg (ekskl. skruer til montering i væg)



DIVERSE FITTINGS	VARE NUMMER	EAN NUMMER	DB NUMMER
Dampspærremembran Ø200	157464	4051921384935	2431759
Dampspærremembran Ø250	136939	5707544033697	2431772
Isoleringsring til startboks inkl. styr, Ø250, udv. Ø455	121342	4051921432315	2431773
Isoleringsring til væggennemføring Ø250, udv. Ø455	175127	4051921860057	2431774
Isoleringsring til loftgennemføring Ø250, udv. Ø390	177959	4051921937872	2436143
Isoleringsringe benyttes til alle taggennemføringer, hvor der isoleres tæt op ad skorsten			
Isolering til skjult overgang	900007681	4003446870356	2541301
Låsebånd Ø200, H100mm	110026	4051921057297	2431798
Låsebånd Ø250, H100mm	110164	4051921057310	2431780
Anvendes ved installationer med bøjninger eller t-stykke. Husk altid låsebånd ved skorstenshætte			
Tagstyr, 0-90°, Ø250	100965	4037494133217	2431778
Undertagsinddækning, 0-45°	135876	5707544010315	2435449
Startkonsol til muret skorsten	115899	4037494415238	2443001



TAGTRIN & BARDUNSÆT	VARE NUMMER	EAN NUMMER	DB NUMMER
Beslag til stålwire, Ø250	110668	4037494935880	2431808
Teleskobstænger, Ø250	170146	4049723639940	2431810
Justérbar tagtrin t/ eternit og tegltag, Sort, 5 stk.	177976	4051921938176	2436172
Justérbar tagtrin t/ eternit og tegltag, rød, 5 stk.	177977	4051921938183	2436173
Justérbar tagtrin t/ tagpap, sort, 5 stk.	177978	4051921938190	2436174
Tagtrin i metal inkl. montagesæt			
Tagtrin t/ bølgetag, sort, 5 stk.	177979	4051921938206	1436175
Tagtrin t/ bølgetag, rød, 5 stk.	177980	4051921938213	2436176



TAGINDDÆKNINGER	VARE NUMMER	EAN NUMMER	DB NUMMER
Taginddækning, fastflash, 11-32°, Ø250	178237	4051921944047	2431917
Taginddækning, fastflash, 33-45°, Ø250	178238	4051921944054	2431918
Formbar taginddækning til profilerede tagtyper, bl.a. tegl, eternit, betontagsten og ståltagplader (inkl. regnkrave og silikone)			
Taginddækning, alu, 0°, Ø250	135347	4051921351302	2431919
Taginddækning, alu, 11-32°, Ø250	177987	4051921938411	2436168
Taginddækning, alu, 33-45°, Ø250	177988	4051921938428	2436169

Varmgalvaniseret taginddækning til tagpap og skifertag (inkl. regnkrave og silikone)

DANMARKS MEST KOMPLETTE LEVERANDØR AF SKORSTENE OG ILDSTEDER

SCHIEDEL ISOKERN®



■ TAGINDDÆKNINGER I TOPKVALITET

Schiedel taginddækninger sikrer tætning omkring skorstene og beskytter mod regn og fugt, hvilket forhindrer lækager. De er fremstillet i slidstærke, UV-bestandige materialer af høj kvalitet og passer til forskellige tagtyper. Samtidig er de nemme at montere, hvilket gør dem til et populært valg for både private og professionelle.



■ DRAFTBOOSTER

Draftbooster er en elektrisk røg suger til skorstene, der sikrer optimal træk i brændeovne og pejse. Den forbedrer luftstrømmen, hvilket gør det nemmere at tænde op og reducerer røgudslip i rummet. Med Draftbooster opnår man en mere effektiv forbrænding og bedre varmeudnyttelse, selv ved dårlig træk eller ugunstige vejrforhold.

■ BEREGNING AF SKORSTEN

For at forhandleren eller installatøren kan udarbejde et tilbud på din nye skorsten, kan du selv bidrage med nogle nyttige informationer. Udfyld så mange informationer som muligt.

Det vil gøre processen lettere og sikre et godt udgangspunkt for det videre forløb.

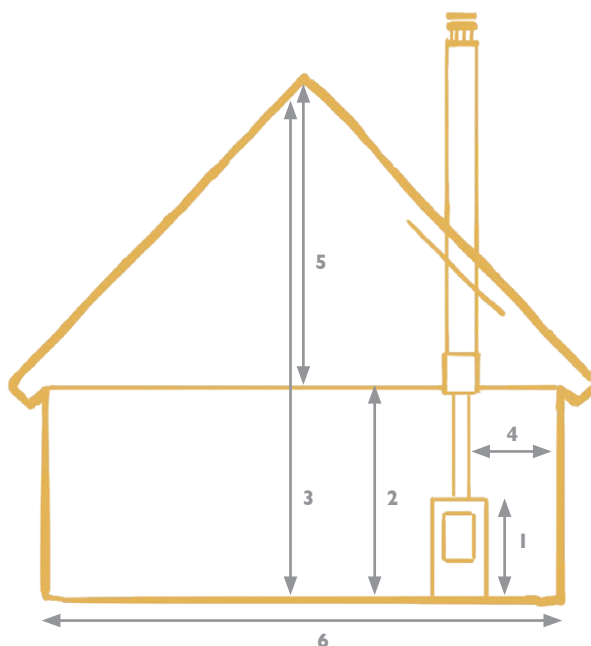
Installation med topafgang

Skjult overgang Ja Nej
Taghældning grader gr
Lofthældning grader gr

1. Ovn Højde cm
2. Afstand fra gulv til loft cm
3. Afstand fra gulv til Kip cm
4. Afstand fra væg til center af røgstuds cm
5. Afstand fra loft til kip cm
6. Husets bredde cm

Udvendig vægmontering

Højde fra gulv til midt røgfagang cm
Afstand fra gulv til kip cm



Tagtype

Bølgeeternit
Tegl
Tagpap
Andet

Undertag

Ja Nej

Dampspærre

Ja Nej