

Model 70227

Brugsanvisning

Bruksanvisning

Bruksanvisning

Käyttöohje

Instruction manual

Gebrauchsanweisung

Podręcznik użytkownika

Kasutusjuhend

DK

NO

SE

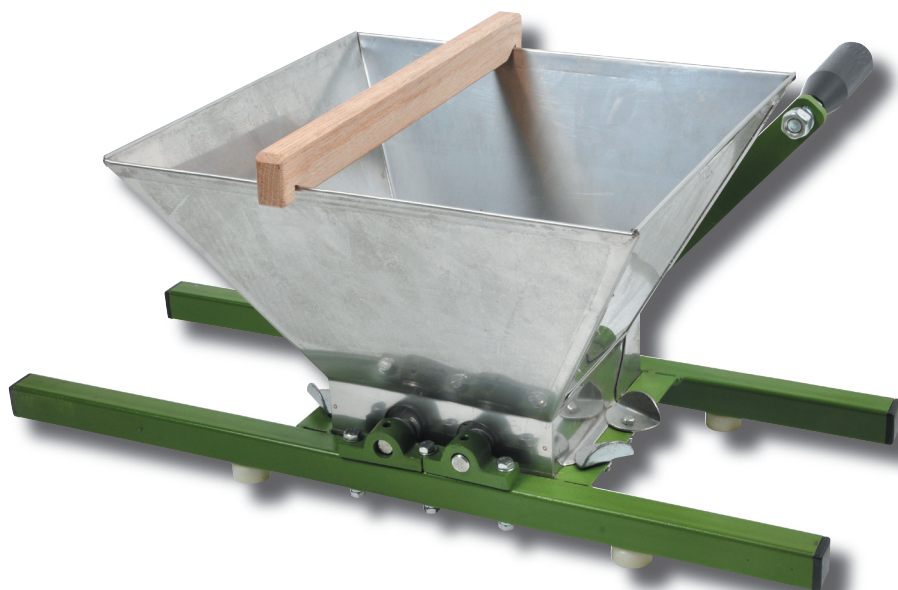
FI

GB

DE

PL

ET



FRUGTKVÆRN

Introduktion

God frugtmos eller frugtpulp er vigtig, når du skal lave juice, cider eller saft. Med vores frugtkværn kan du lave en god mos af æbler og pærer.

Tekniske data

Betjening	Manuel
Materiale	Metal
Tragtkapacitet (liter)	7
Størrelse LxBxH (ekskl. håndsving)	310 x 335 x 235 mm
Vægt (ca.)	12 kg

Sikkerhedsforanstaltninger

- Det er forbudt at række hænderne ned i tragten eller ned under beskyttelsesafskærmningen, ligesom det ikke er tilladt at bruge kværnen uden beskyttelsesafskærmningen.
- Det er vigtigt, at frugtkværnen er godt fastgjort på et solidt underlag. Frugtkværnen må ikke kunne glide eller vælte.
- Brug aldrig frugtkværnen, uden at tragten er monteret.

Brug

- Monter drivhjulet på frugtkværnen.
- Anbring en egnet beholder på kværnen, og sørg for at den sidder godt fast.
- Kontrollér drevhjulets rotationsretning.
- Fyld tragten med frugt, og begynd at kværne ved hjælp af tragtholderen.

Vedligeholdelse

- Når du er færdig, skal frugtkværnen vaskes i masser af varmt vand, og derefter skal den have lov at tørre.
- Hvis frugtkværnen ikke har været brugt i længere tid, skal lejer og metaloverfladen smøres med madolie.

Dele

Pos.	Betegnelse	Antal
1	Stativ	1
2	Tragt	1
3	Drevaksel	1
4	Drevaksel	1
5	Leje	4
6	Afstandsstykke	2
7	Tragtholder	1
8	Afstandsbøsning	1
9	Afstandsbøsning	1
10	Plade	1
11	Monteringsrør (højre + venstre)	2+2
12	D-hoved-skrue	4
13	Drevhjul	1
14	Låseskrue	1
15	Håndtag	1

16	Sekskantet skrue	M 10
17	Aksel	1
18	Låseskrue	6
19	Skive	6
20	Sekskantet skrue	6
21	Afstands-bøsning	2

DK

NO

SE

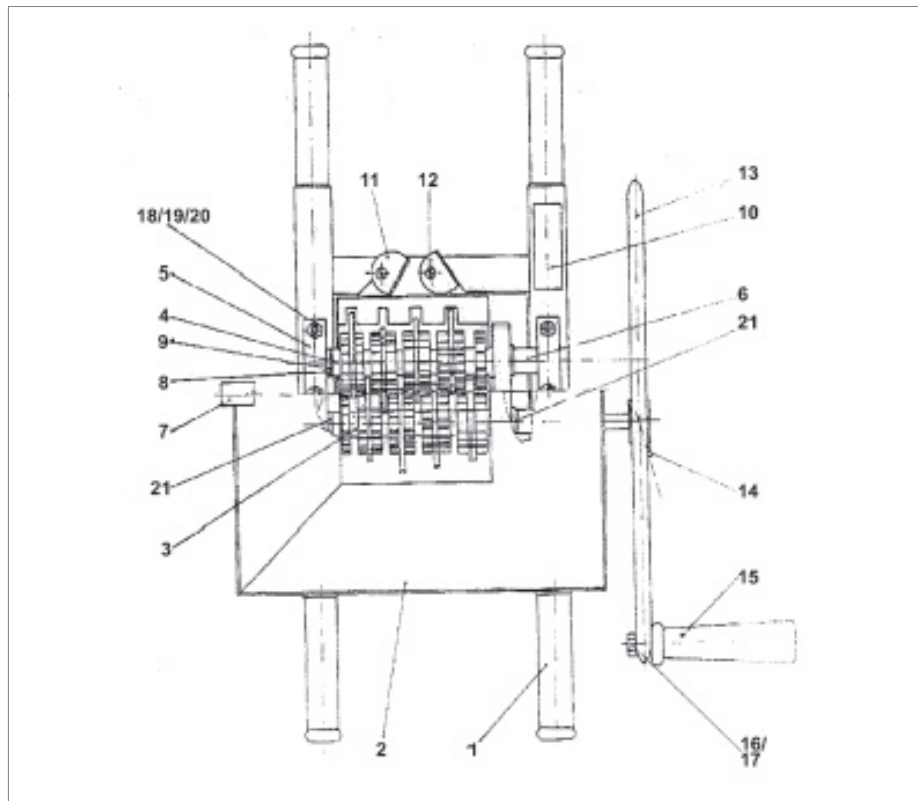
FI

GB

DE

PL

ET



Servicecenter

Bemærk: Produktets modelnummer skal altid oplyses i forbindelse med din henvendelse.

Modelnummeret fremgår af forsiden på denne brugsanvisning og af produktets typeskilt.

Når det gælder:

- Reklamationer
- Reservedele
- Returvarer
- Garantivarer
- Åbent hverdage fra 07.00 til 17.00 (fredag til kl. 15.30)
- Tlf: +45 76 62 11 10
- Fax: +45 76 62 11 27
- E-mail: service@hvp.dk

Fremstillet i P.R.C.

6724

Importør:

HP SCHOU

DK-6000 Kolding

Danmark

© 2012 HP SCHOU

Alle rettigheder forbeholdes. Indholdet i denne vejledning må ikke gengives, hverken helt eller delvist, på nogen måde ved hjælp af elektroniske eller mekaniske hjælpemidler, f.eks. fotokopiering eller optagelse, oversættes eller gemmes i et informationslagrings- og -hentningssystem uden skriftlig tilladelse fra HP SCHOU.

Miljøoplysninger

HP SCHOU tilstræber at producere miljøvenlige elektriske og elektroniske produkter, ligesom vi ønsker at medvirke til en sikker bortskaffelse af affaldsstoffer, som kan være skadelige for miljøet.

Et sundt miljø er betydningsfuldt for os alle, og vi har derfor sat os som mål at overholde kravene i EU's initiativer på dette område, så vi sikrer en forsvarlig indsamling, behandling, genindvinding og bortskaffelse af elektronisk udstyr, der ellers kan være skadeligt for miljøet. Dette indebærer også, at vores produkter ikke indeholder nogen af følgende kemikalier og stoffer:

- Bly
- Kviksølv
- Cadmium
- Hexavalent krom
- PBB (polybromerede biphenyler) (flammehæmmer)
- PBDE (polybromerede diphenylethere) (flammehæmmer)

HP SCHOU er stolte over at støtte EU's miljøinitiativer for at bidrage til et renere miljø og erklærer hermed at vores produkter overholder RoHS-direktivet (2002/95/EF).



FRUKTKVERN

DK

Introduksjon

God fruktmos eller fruktpulp er viktig når du skal lage juice, cider eller saft. Med fruktkvernen vår kan du lage god mos av epler og pærer.

Tekniske spesifikasjoner

Betjening	Manuell
Materiale	Metall
Traktkapasitet (liter)	7
Størrelse L x B x H (ekskl. håndveiv)	310 x 335 x 235 mm
Vekt (ca.)	12 kg

Sikkerhetsregler

- Det er forbudt å stikke hendene ned i trekten eller ned under beskyttelsesskjermen, og det er heller ikke tillatt å bruke kvernen uten beskyttelsesskjermen.
- Det er viktig at fruktkvernen er godt festet på et solid underlag. Fruktkvernen skal ikke kunne skli eller velte.
- Bruk aldri fruktkvernen uten at trekten er montert.

Bruk

- Monter drivhjulet på fruktkvernen.
- Plasser en egnet beholder på kvernen og sørg for at den sitter godt fast.
- Kontroller drivhjulets rotasjonsretning.
- Fyll trekten med frukt og start kverningen ved hjelp av traktholderen.

Vedlikehold

- Når du er ferdig, skal fruktkvernen vaskes i varmt vann og deretter skal den stå og tørke.
- Hvis fruktkvernen ikke har vært brukt på en stund, må lagre og metalloverflaten smøres med matolje.

Deler

Pos.	Betegnelse	Antall
1	Stativ	1
2	Trakt	1
3	Drivaksel	1
4	Drivaksel	1
5	Lagre	4
6	Avstandsstykke	2
7	Traktholder	1
8	Avstandsføring	1
9	Avstandsføring	1
10	Plate	1
11	Monteringsrør (høyre + venstre)	2+2
12	D-hovedskruer	4
13	Drivhjul	1
14	Låseskruer	1
15	Håndtak	1

NO

SE

FI

GB

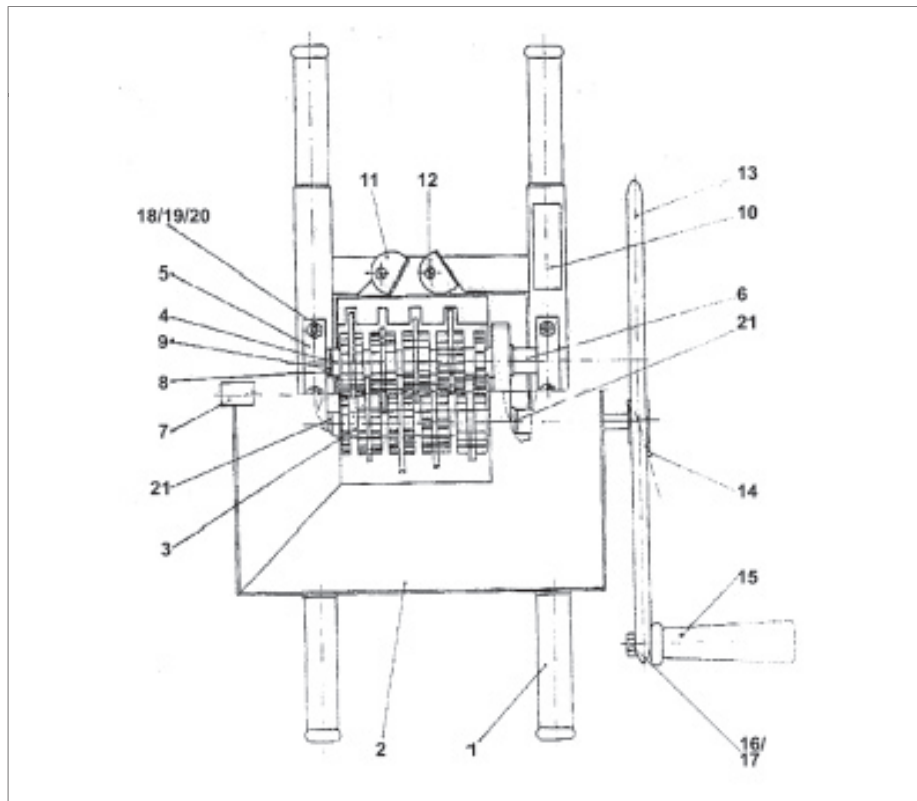
DE

PL

ET

16	Sekskantet skrue	M 10
17	Aksel	1
18	Låseskrue	6
19	Skive	6
20	Sekskantet skrue	6
21	Avstandsføring	2

NO



Servicesenter

Merk: Ved henvendelser om produktet, skal modellnummeret alltid oppgis.

Modellnummeret står på fremsiden av denne bruksanvisningen og på produktets typeskilt.

Når det gjelder:

- Reklamasjoner
- Reservedeler
- Returvarer
- Garantivarer
- Åpent hverdager kl. 07.00-17.00 (fredag til kl. 15.30)
- Tlf.: +47 51 63 72 42
- E-post: kundeservice@osjord.no

Fremstilt i P.R.C.

6724

Importør:

HP SCHOU

DK-6000 Kolding

Danmark

© 2012 HP SCHOU

Alle rettigheter forbeholdes. Innholdet i denne bruksanvisningen må ikke gjengis, verken helt eller delvis, på noen måte ved hjelp av elektroniske eller mekaniske hjelpemidler, inkludert fotokopiering eller opptak, oversettes eller lagres i et informasjonslagrings- og informasjonshentingssystem uten skriftlig tillatelse fra HP SCHOU.

Miljøopplysninger

HP SCHOU streber etter å fremstille miljøvennlige elektriske og elektroniske produkter, og vi ønsker å medvirke til trygg behandling av avfallsstoffer som kan være skadelige for miljøet.

Et sunt miljø er betydningsfullt for alle, og vi har derfor satt oss som mål å overholde kravene i EUs initiativer på dette området, slik at vi sikrer en forsvarlig innsamling, behandling, gjenvinning og bortsjaffelse av elektronisk utstyr som ellers kan være skadelig for miljøet. Det innebærer også at produktene våre ikke inneholder noen av følgende kjemikalier og stoffer:

- bly
- kvikksølv
- kadmium
- heksavalent krom
- PBB (polybromerte bifenyler) (flammehemmer)
- PBDE (polybromerte difenyletere) (flammehemmer)

HP SCHOU er stolt av å støtte EUs miljøinitiativer og bidra til et renere miljø. Vi erklærer med dette at produktene våre overholder ROHS-direktivet (2002/95/EF).



DK

NO

SE

FI

GB

DE

PL

ET

FRUKTKROSS

Introduktion

God fruktmos eller fruktсаft är viktigt när du ska göra juice, cider eller саft. Med vår fruktkross kan du göra gott äppel- eller päronmos.

SE

Tekniska specifikationer

Användning	Manuell
Material	Metall
Trattkapacitet (liter)	7
Storlek LxBxH (exkl. handvev)	310 x 335 x 235 mm
Vikt (ca.)	12 kg

Säkerhetsföreskrifter

- Det är förbjudet att stoppa ner händerna i tratten eller under avskärmningen. Det är inte heller tillåtet att använda krossen utan avskärmningen.
- Fruktkrossen måste stå stabilt på ett jämnt underlag. Fruktkrossen får inte kunna glida eller välta.
- Använd inte fruktkrossen om inte tratten är monterad.

Användning

- Montera drivhjulet på fruktkrossen.
- Sätt lämplig behållare på krossen och se till att den sitter fast ordentligt.
- Kontrollera drivhjulets rotationsriktning.
- Fyll tratten med frukt och börja krossa med hjälp av tratthållaren.

Underhåll

- När du är färdig, tvätta fruktkrossen i rikligt med varmt vatten och låt den därefter torka.
- Om fruktkrossen inte har använts under en längre period ska lager och metallyta smörjas med matolja.

Delar

Pos.	Beteckning	Antal
1	Stativ	1
2	Tratt	1
3	Drivaxel	1
4	Drivaxel	1
5	Lager	4
6	Distansstycke	2
7	Tratthållare	1
8	Distanshylsa	1
9	Distanshylsa	1
10	Platta	1
11	Monteringsrör (höger + vänster)	2+2
12	D-huvudskruv	4
13	Drivhjul	1
14	Låsskruv	1
15	Handtag	1

16	Sexkantad skruv	M 10
17	Axel	1
18	Låsskruv	6
19	Skiva	6
20	Sexkantad skruv	6
21	Distanshylsa	2

DK

NO

SE

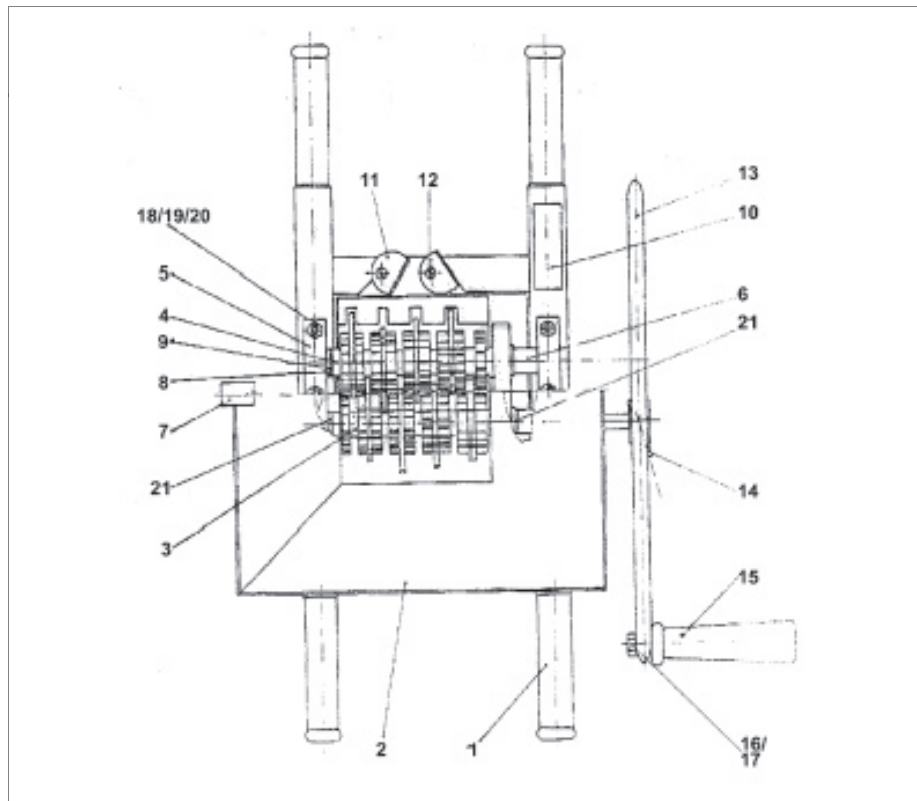
FI

GB

DE

PL

ET



Servicecenter

OBS! Produktens modellnummer ska alltid uppges vid kontakt med återförsäljaren.

Modellnumret finns på framsidan i denna bruksanvisning och på produktens märkplåt.

SE

När det gäller:

- Reklamationer
- Reservdelar
- Returvaror
- Garantivaror
- Öppet vardagar från 07.00 til 17.00 (fredag till kl. 15.30)
- Tel.: +46 (0)451 833 00
- Fax: +46 (0)451 414 00
- E-mail: service@hpverkytg.se

Tillverkad i Folkrepubliken Kina (PRC)
6724

Importör:
HP SCHOU

DK-6000 Kolding
Danmark

© 2012 HP SCHOU

Alla rättigheter förbehålles. Innehållet i denna bruksanvisning får inte på några villkor, varken i sin helhet eller delvis, återges med hjälp av elektroniska eller mekaniska hjälpmedel, t.ex. genom fotokopiering eller fotografering, ej heller översättas eller sparas i ett informationslagrings- och informationshämtningsystem, utan skriftligt medgivande från HP SCHOU.

Miljöinformation

HP SCHOU satsar på att tillverka miljövänliga elektriska och elektroniska produkter och vi vill medverka till säker hantering av avfallsämnen som kan vara skadliga för miljön.

Det är viktigt för oss alla att ha en ren miljö. Vårt företag har som målsättning att uppfylla EU-kraven på detta område så att vi säkerställer insamling, hantering, återvinning och bortscaffande av elektrisk utrustning som annars kan vara skadlig för miljön. Detta innebär även att våra produkter aldrig innehåller några av följande kemikalier eller ämnen:

- Bly
- Kvicksilver
- Kadmium
- Sexvärdigt krom
- PBB (polybromerade bifenyler) (flamskyddsmedel)
- PBDE (polybromerade difenyletrar) (flamskyddsmedel)

HP SCHOU är stolta över att kunna stödja EU:s miljöinitiativ för en renare miljö och förklarar härmed att våra produkter uppfyller RoHS-direktivet (2002/95/EG).



HEDELMÄMYLLY

Johdanto

Hyvä hedelmäsose tai hedelmäliha on tärkeä aines tuoremehun, siiderin tai mehun valmistuksessa. Hedelmämyllyn avulla voit valmistaa hyvän soseen omenista ja päärynöistä.

Tekniset tiedot

Käyttö	Manuaalinen
Materiaali	Metalli
Suppilon kapasiteetti (litraa)	7
Mitat P x L x K (ilman veiviä)	310 x 335 x 235 mm
Paino (noin)	12 kg.

Turvallisuusohjeet

- Käsiä ei saa työntää suppiloon tai suojuksen alle eikä myllyä saa käyttää ilman suojusta.
- Hedelmämylly on kiinnitettävä kunnolla tukevalle alustalle. Hedelmämylly ei saa liukua eikä kaatua.
- Älä koskaan käytä hedelmämyllyä, jos suppilo ei ole paikalleen asennettuna.

Käyttö

- Asenna vetopyörä hedelmämyllyyn.
- Asenna säiliö myllyyn ja tarkista, että se on kunnolla kiinni.
- Tarkasta vetopyörän pyörimissuunta.
- Kaada suppiloon hedelmät ja aloita hedelmien puristaminen suppilotelineen avulla.

Kunnossapito

- Pese puristamisen loppuksi hedelmämylly runsaalla lämpimällä vedellä ja anna myllyn kuivua sen jälkeen.
- Jos hedelmämyllyä ei ole käytetty pitkään aikaan, voitele laakerit ja metallipinnat ruokaöljyllä.

Osat

Numero	Nimi	Lukumäärä
1	Jalusta	1
2	Suppilo	1
3	Vetoakseli	1
4	Vetoakseli	1
5	Laakeri	4
6	Välikappale	2
7	Suppiloteline	1
8	Väliholkki	1
9	Väliholkki	1
10	Levy	1
11	Asennusputki (oikea + vasen)	2+2
12	D-ruuvi	4
13	Vetopyörä	1
14	Lukitusruuvi	1
15	Kahva	1

DK

NO

SE

FI

GB

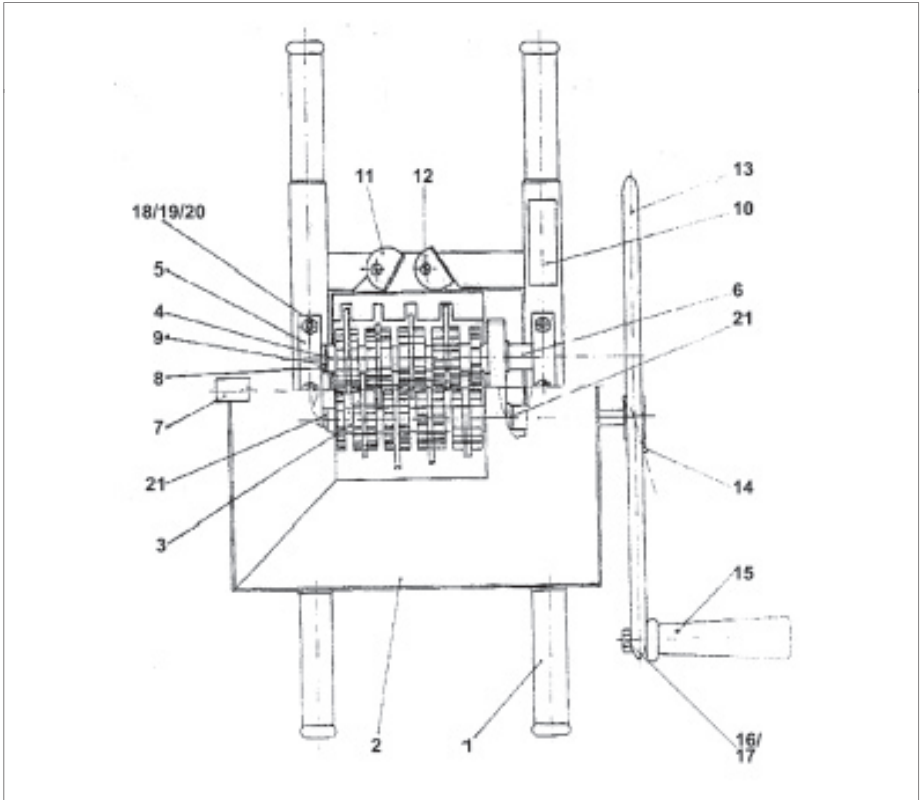
DE

PL

ET

16	Kuusioruuvi	M 10
17	Akseli	1
18	Lukitusruuvi	6
19	Aluslevy	6
20	Kuusioruuvi	6
21	Väliholkki	2

FI



Huoltokeskus

Huomaa: Tuotteen mallinumero on aina mainittava mahdollisessa yhteydenotossa.

Mallinumeron voi tarkistaa tämän käyttöohjeen etusivulta ja tuotteen tyyppikilvestä.

Kun asia koskee:

- Reklamaatioita
- Varaosia
- Palautuksia
- Takuuasioita
- Avoinna arkinen klo 7 –17 (Paitsi perjantaisin klo 7 –15.30)
- Puhelin: +358 (0)19-2217 000
- Faksi: +358 (0)19-2217 099
- Sähköposti: myynti@hpfvfi.com

Valmistettu Kiinassa

6724

Tuoja:

HP SCHOU

DK-6000 Kolding

Tanska

© 2012 HP SCHOU

Kaikki oikeudet pidätetään. Tämän käyttöohjeen sisältöä ei saa jäljentää kokonaan eikä osittain millään tavalla sähköisesti tai mekaanisesti, esimerkiksi valokopioimalla tai -kuvaamalla, eikä kääntää eikä tallentaa tiedontalennus- ja hakujärjestelmään ilman HP SCHOUn kirjallista lupaa.

Tiedot vaarallisuudesta ympäristölle

HP SCHOU pyrkii valmistamaan ympäristöystävällisiä sähkö- ja elektroniikkatuotteita ja haluaa edistää ympäristölle vahingollisten jätteiden turvallista hävittämistä.

Terveellisellä ympäristöllä on suuri merkitys meille kaikille. Sen vuoksi olemme asettaneet tavoitteeksemme seurata tiukasti EU:n ympäristöaloitteita turvaamalla sellaisten sähkölaitteiden asianmukaisen keräyksen, käsittelyn, kierrätyksen ja hävittämisen, jotka voivat muutoin olla vahingollisia ympäristölle. Tämä tarkoittaa myös sitä, että tuotteemme eivät sisällä seuraavia kemikaaleja ja aineita:

- Lyijy
- Elohopea
- Kadmium
- Kuusiarvoinen kromi
- PBB (polybromatut bifenyylit) (palonestoaineita)
- PBDE (polybromatut difenyylieetterit) (palonestoaineita)

HP SCHOU on tukee EU:n ympäristöaloitteita puhtaamman ympäristön edistämiseksi, ja vakuutamme täten, että tuotteemme täyttävät RoHS-direktiivin (2002/95/EY) vaatimukset.



DK

NO

SE

FI

GB

DE

PL

ET

FRUIT SHREDDER

Use

Good fruit mash or pulp is essential for making juices, ciders or wort. Our fruit grinders enable you to get good mash of apples and pears..

Technical Data

Control	manual
Material	metal
Feeding hopper volume (litres)	7
Size LxW xH (crank excluded)	310 x 335 x 235 mm
Approximate Weight	12 kg

Safety Measures

- It is forbidden to reach in the feeding hopper or underneath the protection cover with your hand or to grind without the protection cover.
- It is essential to have the fruit grinder firmly fixed to the floor. The fruit grinder should not slip or tilt over.
- Never grind without the hopper being fitted.

Operation

- Fit the driving wheel on the fruit grinder.
- Put a suitable container on the grinder firmly.
- Check the driving wheel rotation direction.
- Fill the hopper with the fruits and start grinding using the hopper holder.

Maintenance

- Having finished the job, wash the fruit grinder with hot water and let dry.
- After a period of standstill grease the bearings and the metal surface with edible oil.

Parts

Pos.	Designation	Qty
1	Stand	1
2	Feeding hopper	1
3	Driving shaft	1
4	Driving shaft	1
5	Bearing	4
6	Distance piece	2
7	Feeding hopper holder	1
8	Spacer	1
9	Spacer	1
10	Plate	1
11	Fastening tubes (right + left))	2+2
12	D-head screw	4
13	Driving wheel	1
14	Locking screw	1
15	Driving handle	1

GB

16	Hexagon screw	M 10
17	Shaft	1
18	Lock screw	6
19	Washer	6
20	Hexagon screw	6
21	Spacer	2

DK

NO

SE

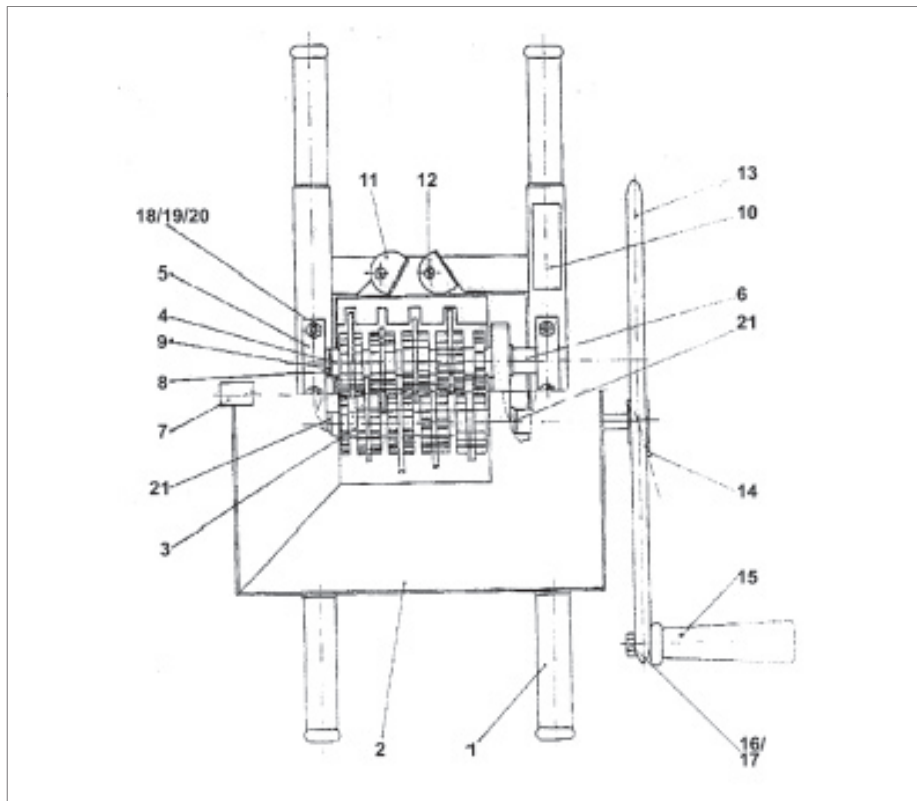
FI

GB

DE

PL

ET



Service centre

Note: Please quote the product model number in connection with all inquiries.

The model number is shown on the front of this manual and on the product rating plate.

For:

- Complaints
- Replacements parts
- Returns
- Guarantee issues
- Open weekdays from 07.00 to 17.00 (Fridays until 15.30)
- E-mail: service@hpv.dk

Manufactured in P.R.C.

6724

Importer:

HP SCHOU

DK-6000 Kolding

Denmark

© 2012 HP SCHOU

All rights reserved. The content of this user guide may not be reproduced in part or whole in any way, electronically or mechanically (e.g. photocopying or scanning), translated or stored in a database and retrieval system without the prior written consent of HP SCHOU.

Environmental information

HP SCHOU endeavours to manufacture environmentally friendly electrical and electronic products; we also wish to contribute to the safe disposal of waste substances which may be environmentally hazardous.

A healthy environment is important for everyone, and we have therefore set ourselves the target of complying with the requirements in the EU's initiatives in this area, which means we guarantee the environmentally sound collection, treatment, recovery and disposal of electronic equipment which might otherwise harm the environment. This also means that our products do not contain any of the following chemicals and substances:

- Lead
- Mercury
- Cadmium
- Hexavalent chrome
- PBB (polybrominated biphenyls) (flame retardants)
- PBDE (polybrominated diphenyl ethers) (flame retardants)

HP SCHOU is proud to support the EU's environmental initiatives in order to play a part in a cleaner environment and hereby declares that our products comply with the RoHS Directive (2002/95/EC).



OBSTMÜHLE

Einleitung

Gutes Fruchtmus oder Fruchtpulp sind wichtig, wenn man Saft oder Most herstellen will. Mit unserer Obstmühle können Sie ein gutes Mus aus Äpfeln oder Birnen herstellen.

Technische Daten

Bedienung	Manuell
Material	Metall
Trichterkapazität (Liter)	7
Größe LxBxH (ohne Handkurbel)	310 x 335 x 235 mm
Gewicht (ca.)	12 kg

Sicherheitsmaßnahmen

- Es ist verboten, die Hände unter die Schutzabschirmung in den Trichter hinein zu stecken, und die Mühle darf nicht ohne die Schutzabschirmung verwendet werden.
- Es ist wichtig, dass die Obstmühle gut auf einer soliden Unterlage befestigt ist. Die Obstmühle darf nicht abrutschen oder umkippen können.
- Benutzen Sie die Obstmühle niemals ohne montierten Trichter.

Gebrauch

- Montieren Sie das Antriebsrad an der Obstmühle.
- Bringen Sie einen geeigneten Behälter an der Mühle an, und sorgen Sie dafür, dass er gut festsitzt.
- Überprüfen Sie die Drehrichtung des Antriebsrads
- Füllen Sie den Trichter mit Obst und beginnen Sie, es mithilfe des Trichterhalters zu zerkleinern.

Wartung

- Wenn Sie fertig sind, muss die Obstmühle in reichlich heißem Wasser ausgewaschen und danach zum Trocknen aufgestellt werden.
- Wenn die Obstmühle längere Zeit nicht benutzt wurde, müssen die Lager und die Metalloberfläche mit Speiseöl eingeschmiert werden.

Teile

Pos.	Bezeichnung	Anzahl
1	Rahmen	1
2	Trichter	1
3	Antriebswelle	1
4	Antriebswelle	1
5	Lager	4
6	Abstandstück	2
7	Trichterhalter	1
8	Abstandsbuchse	1
9	Abstandsbuchse	1
10	Platte	1
11	Montagerohr (rechts + links)	2+2

DK

NO

SE

FI

GB

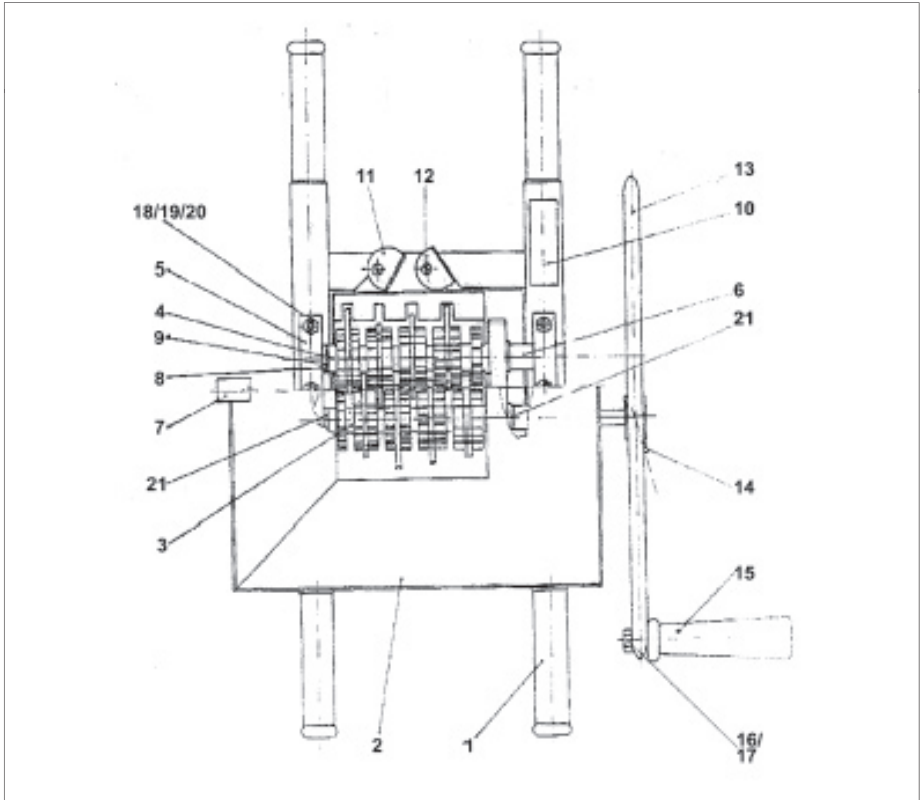
DE

PL

ET

12	D-Kopf-Schraube	4	17	Achse	1
13	Antriehsrad	1	18	Feststellschraube	6
14	Feststellschraube	1	19	Scheibe	6
15	Griff	1	20	Sechskantschraube	6
16	Sechskantschraube	M 10	21	Abstandsbuchse	2

DE



Servicecenter

Hinweis: Bei Anfragen stets die Modellnummer des Produkts angeben.

Die Modellnummer finden Sie auf der Titelseite dieser Gebrauchsanweisung und auf dem Typenschild des Produkts.

Wenn Sie uns brauchen:

- Reklamationen
- Ersatzteile
- Rücksendungen
- Garantiewaren
- Werktags von 7.00 Uhr bis 17.00 Uhr geöffnet (Freitag bis 15.30 Uhr)
- E-Mail: service@hpv.dk

Hergestellt in der Volksrepublik China

6724

Importeur:

HP SCHOU

DK-6000 Kolding

Dänemark

© 2012 HP SCHOU

Alle Rechte vorbehalten. Der Inhalt dieser Gebrauchsanweisung darf ohne die schriftliche Genehmigung von HP SCHOU weder ganz noch teilweise in irgendeiner Form unter Verwendung elektronischer oder mechanischer Hilfsmittel, wie zum Beispiel durch Fotokopieren oder Aufnahmen, wiedergegeben, übersetzt oder in einem Informationsspeicher und -abrufsystem gespeichert werden.

Umwelthinweise

HP SCHOU ist bestrebt, umweltfreundliche elektrische und elektronische Produkte zu produzieren; außerdem möchten wir zu der sicheren Entsorgung von Abfallstoffen, die schädlich für die Umwelt sein können, beitragen.

Eine gesunde Umwelt ist für uns alle von Bedeutung, daher haben wir es uns zum Ziel gemacht, die Anforderungen der EU-Initiativen in diesem Bereich zu erfüllen und sorgen für eine ordnungsgemäße Einsammlung, Behandlung, Rückgewinnung und Entsorgung von elektronischen Geräten, die sonst schädlich für die Umwelt sein können. Dies beinhaltet ebenfalls, dass unsere Produkte keine der folgenden Chemikalien und Stoffe enthalten:

- Blei
- Quecksilber
- Cadmium
- Hexavalentes Chrom
- PBB (polybromierte Biphenyle) (Flammhemmer)
- PBDE (polybromierte Diphenylether) (Flammhemmer)

HP SCHOU ist stolz darauf, die Umweltinitiativen der EU für eine saubere Umwelt unterstützen zu können und erklärt hiermit, dass unsere Produkte die RoHS-Richtlinie (2002/95/EG) einhalten.



DK

NO

SE

FI

GB

DE

PL

ET

ROZDRABNIACZ DO OWOCÓW

Sposób użycia

Dobrze rozdrobniona miazga owocowa jest potrzebna do produkcji soków, cydru lub brzoskwi. Nasze rozdrabniacze do owoców umożliwiają otrzymanie dobrze rozdrobnionej miazgi z jabłek lub gruszek.

Dane techniczne

Sterowanie	ręczne
Materiał	metal
Pojemność kosza (litry)	7
Wymiary dł. x szer. x wys. (bez korby)	310 x 335 x 235 mm
Przybliżona waga:	12 kg

Środki bezpieczeństwa

- Nie wolno sięgać ręką do kosza lub pod osłonę, ani używać urządzenia bez założonej osłony.
- Rozdrabniacz do owoców musi być trwale przymocowany do podłoża. Rozdrabniacz nie może się ślizgać lub przechylać.
- Nigdy nie używać urządzenia bez założonego kosza.

Obsługa

- Zamocować koło napędowe do rozdrabniacza.
- Dokładnie zamocować odpowiedni pojemnik na rozdrabniaczu.
- Sprawdzić kierunek obrotów koła napędowego.
- Napęlić kosz owocami i rozpocząć rozdrabnianie korzystając z uchwytu kosza.

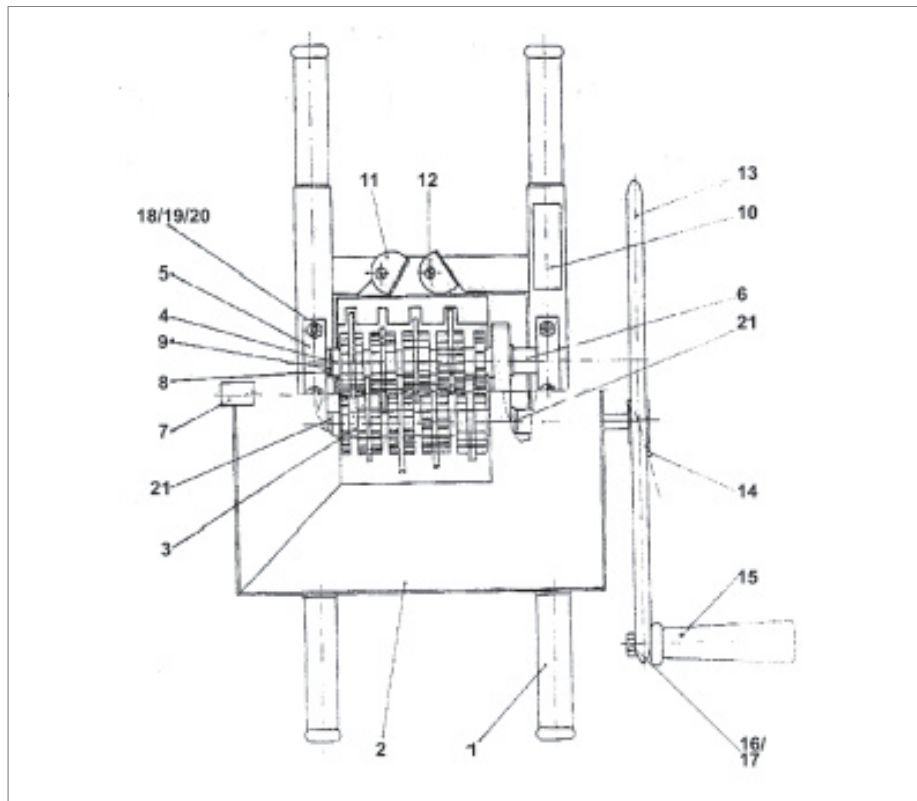
Konserwacja

- Po zakończeniu pracy umyć rozdrabniacz gorącą wodą i pozostawić do wyschnięcia.
- Po dłuższym okresie przechowywania urządzenia należy nasmarować łożyska i powierzchnie metalowe olejem jadalnym.

Części

Poz.	Zastosowanie	Ilość
1	Stojak	1
2	Kosz	1
3	Wałek napędowy	1
4	Wałek napędowy	1
5	Łożysko	4
6	Przekładka	2
7	Uchwyt kosza	1
8	Podkładka	1
9	Podkładka	1
10	Płyta	1
11	Tuby mocujące (prawa + lewa)	2+2
12	Śruba z łbem D	4

13	Koło napędowe	1	18	Śruba ustalająca	6
14	Śruba blokująca	1	19	Podkładka	6
15	Dźwignia napędowa	1	20	Śruba z łbem sześciokątnym	6
16	Śruba z łbem sześciokątnym	M 10	21	Podkładka	2
17	Trzon	1			



DK

NO

SE

FI

GB

DE

PL

ET

Punkt serwisowy:

Uwaga: Zadając pytania dotyczące niniejszego produktu, należy podawać numer modelu.

Numer modelu można znaleźć na okładce niniejszej instrukcji obsługi i tabliczce znamionowej.

Prosimy o kontakt z punktem serwisowym w sprawach:

- reklamacje
- części zamienne
- zwroty
- gwarancje
- otwarte od poniedziałku do piątku od 7:00 do 17:00 (w piątek do 15:30)
- E-mail: service@hpv.dk

PL

Wyprodukowano w Chińskiej Republice Ludowej

6724

Importer:

HP SCHOU

DK-6000 Kolding

Dania

© 2012 HP SCHOU

Wszelkie prawa zastrzeżone. Niniejszego podręcznika użytkownika nie wolno w żaden sposób powielać częściowo ani w całości, elektronicznie bądź mechanicznie (np. poprzez fotokopie lub skany), tłumaczyć ani przechowywać w bazie danych z funkcją wyszukiwania bez uprzedniej zgody firmy HP SCHOU wyrażonej na piśmie.

Informacje dotyczące środowiska

Firma HP SCHOU podejmuje starania w celu wytwarzania przyjaznych środowisku urządzeń elektrycznych i elektronicznych; chcemy również brać udział w bezpiecznym usuwaniu odpadów, które mogą stwarzać zagrożenie dla środowiska naturalnego.

Zdrowe środowisko jest ważne dla każdego, dlatego też postawiliśmy sobie za cel zgodność z wymaganiami zawartymi w inicjatywach UE w tym zakresie, co oznacza, że gwarantujemy przyjazne środowisku zbieranie, przetwarzanie, odzyskiwanie i złomowanie sprzętu elektronicznego, który w innych przypadkach mógłby szkodzić środowisku. To postanowienie oznacza również, że nasze produkty nie zawierają następujących substancji chemicznych:

- Ołowiu
- Rtęci
- Kadmu
- Chromu
- PBB (dwufenyli polichlorowanych) (środków zmniejszających palność)
- PBDE (polibromowanych eterów difenylowych) (środków zmniejszających palność)

Firma HP SCHOU jest dumna z możliwości wspierania inicjatyw ochrony środowiska UE w celu współdziałania dla uzyskania czystszej środowiska i niniejszym deklaruje, że jej produkty są zgodne z Dyrektywą RoHS (2002/95/EC).



PUUVILJAPURUSTI

Kasutamine

Hästi purustatud puuviljamass või viljaliha on mahlade, siidrite ja virde valmistamise aluseks. Meie puuviljapurustid võimaldavad teil õunu ja pirne hõlpsalt püreestada.

Tehnilised andmed

Juhtimine	käsitsi
Materjal	metall
Täitekolu mahutavus (liitrid)	7
Suurus PxLxK (välja arvatud vänt)	310 x 335 x 235 mm
Ligikaudne kaal	12 kg

Ohutusnõuded

- Keelatud on sirutada oma käsi täitekolusse või kaitsekatte alla või purustada ilma kaitsekatteta.
- Oluline on kinnitada puuviljapurusti kindlalt pöranda külge. Puuviljapurusti ei tohi libiseda ega ümber minna.
- Ärge purustage ilma paigaldatud koluta.

Kasutamine

- Kinnitage juhtratas puuviljapurustile.
- Asetage purustile kindlalt sobiv nõu.
- Kontrollige juhtratta pöörlemissuunda.
- Täitke kolu puuviljadega ning alustage koluhooldjat kasutades purustamist.

Hooldus

- Töö lõpetamise järel peske puuviljapurustit kuuma veega ning laske kuivada.
- Kasutult seismise perioodi järel määrige laagreid ja metallpindu toiduõliga.

Osad

Nr	Nimetus	Kogus
1	Tugi	1
2	Täitekolu	1
3	Veovõlli	1
4	Veovõlli	1
5	Laager	4
6	Vahetükk	2
7	Täitekolu hoidja	1
8	Vahetükk	1
9	Vahetükk	1
10	Plaat	1
11	Kinnitustorud (parem + vasak)	2+2
12	D-peaga kruvi	4
13	Juhtratas	1
14	Lukustuskruvi	1
15	Juhtkäepide	1
16	Kuuskantkruvi	M 10

DK

NO

SE

FI

GB

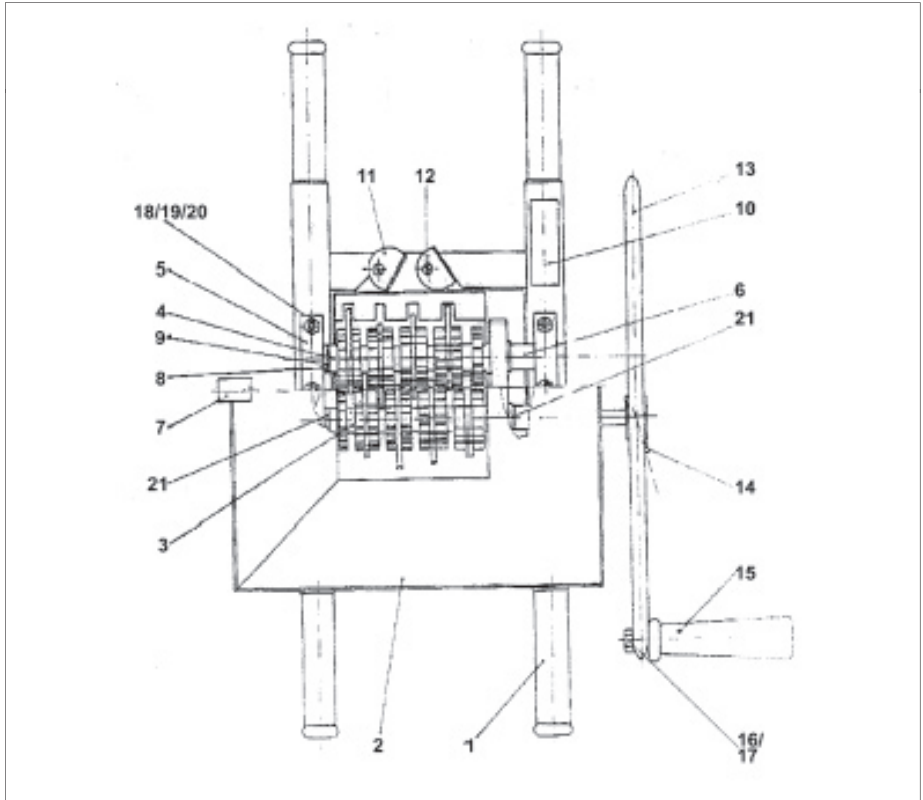
DE

PL

ET

17	Võll	1
18	Lukustuskruvi	6
19	Seib	6
20	Kuuskantkruvi	6
21	Vahetükk	2

ET



Teeninduskeskus

Pidage mees: Palun märkide kõikide päringute puhul ära toote mudelinumber.

Mudelinumber on toodud ära käesoleva juhendi kaanel ning toote nimisildil.

Palun kontakteeruge Teeninduskeskusega juhul kui:

- Kaebused
- Osade vahetamised
- Tagastamised
- Garantiiküsimused
- Avatud iga päev 07:00 kuni 17:00 (reedel ainult kuni 15:30)
- E-post: service@hvp.dk

Toodetud P.R.C.-s

6724

Maaletooja:

HP SCHOU

DK-6000 Kolding

Taani

© 2012 HP SCHOU

Kõik õigused kaitstud. Käesolevat kasutusjuhendit ei tohi ilma HP SCHOU eelneva kirjaliku nõusolekuta osaliselt ega täielikult paljundada, elektrooniliselt või mehaaniliselt (näiteks fotokoopia või skaneering), tõlkida või hoida andmebaasis ja otsingusüsteemis.

Keskonnaalane teave

HP SCHOU püüab toota keskkonnasõbralikke elektrilisi ja elektroonilisi tooteid; samuti soovime panustada keskkonnaohlike toodete ohutusse käitlusesse.

Tervislik keskkond on oluline kõigile, seetõttu oleme seadnud endale eesmärgiks järgida ELi nõudeid selles valdkonnas, mis tähendab, et me garanteerime keskkonnaohlike elektrooniliste seadmete keskkonnasõbraliku kogumise, käitlemise, taastamise ja hävitamise. See tähendab ka seda, et meie tooted ei sisalda ühtegi alljärgnevatest kemikaalidest ja ainetest:

- plii
- elavhõbe
- kaadmium
- kuuevalentne kroom
- PBB (polübroomitud bifenüülid) (leegiaeglustid)
- PBDE (polübroomitud difenüüleetrid) (leegiaeglustid)

HP SCHOU on uhke ELi keskkonnainitsiatiivide toetamise üle, mis on oluline puhtama keskkonna saavutamisel ning deklareerib käesolevaga, et meie tooted vastavad RoHS direktiivile (2002/95/EÜ).



DK

NO

SE

FI

GB

DE

PL

ET