

Figure 1 / Fig. 1

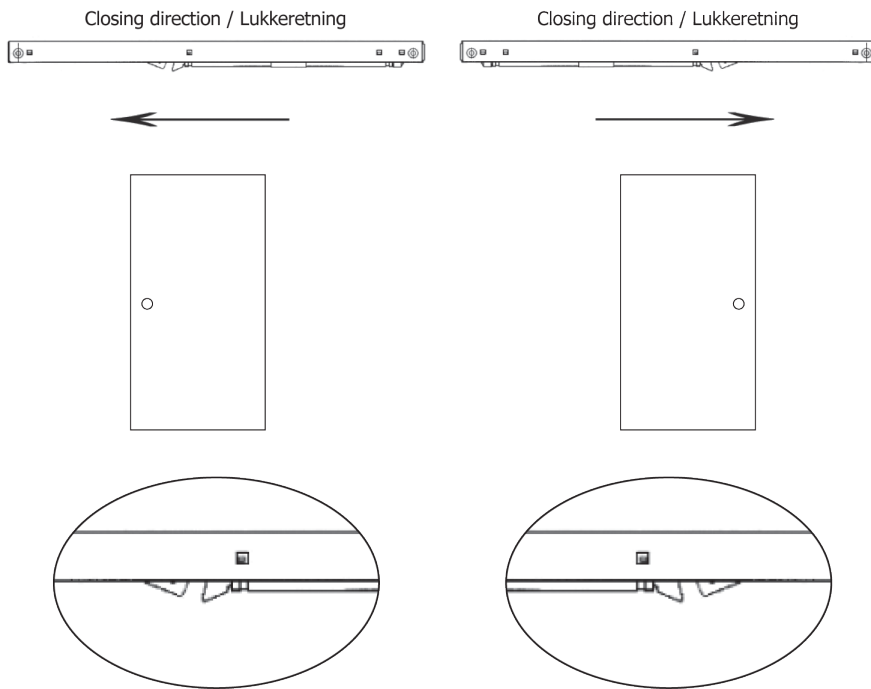


Figure 2 / Fig. 2

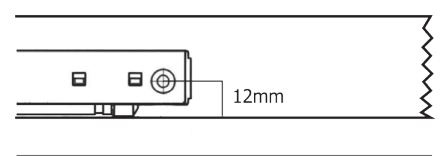


Figure / Fig. 3

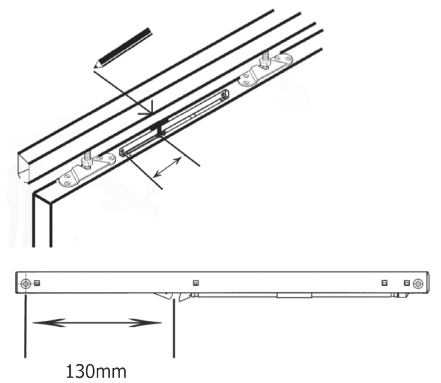


Figure 4 / Fig. 4

Tighten / activate your softclose
Spænd / aktiver din softclose

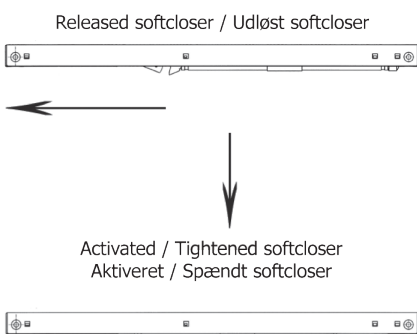


Figure 5 / Fig. 5

Softclose for RAW facing
Softclose til RAW dækkappe

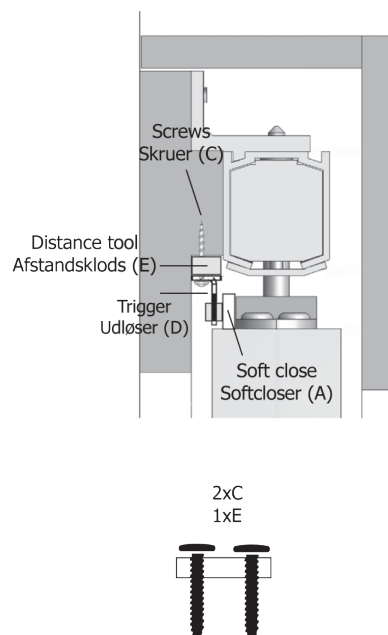
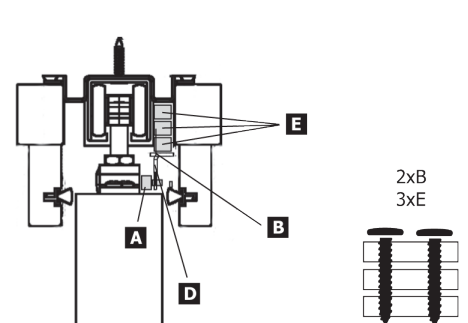


Figure 6 / Fig. 6

Softclose for RAW pocket door frame
Softclose til RAW indbygningskarm



Montering af softclose

Pkt 1:

Vælg lukkeretning på din dør. Bemærk at din softcloser (A) skal monteres/vendes efter den valgte lukkeretning.

Se figur 1.

Placer softcloseren (A) på toppen af døren i midten – BEMÆRK at den skal monteres 12 mm fra kanten af døren til center skruehul.

Se figur 2.

Husk at vende softcloseren korrekt alt efter lukkeretningen.

Se figur 1.

Til montering af softcloseren skal 2 x C skruer benyttes.

HVIS DU ANVENDER SOFTCLOSER (A) TIL MONTERING PÅ DIN SKYDEDØR MED DÆKKAPPE – SKAL DU ALTID MONTERE SOFTCLOSEREN (A) MED GRIBEREN MOD VÆGGEN - SE EVT. FIG. 5.

VED INDBYGNINGSKARM, HVOR SOFTCLOSEREN KAN TILGÅES FRA BEGGE SIDER, KAN DENNE VENDES EFTER EGET ØNSKE (SE EVT. FIG. 6).

Pkt. 2

Skydedøren hægtes nu på rullerne i skinnen – se monteringsvejledningen "Montering af RAW dækkappe komplet" eller "Monteringsvejledning RAW indbygningskarm". Skydedøren lukkes – der måles nu fra center skruehul på softcloseren (A) og 130 mm ind på skinnen – væk fra karmen/anslagssiden og markeres med blyant på skinnen.

Se figur 3.

Spænd/aktiver softcloseren (A) ved at trække i gribearmen så softcloseren (A) spændes/aktiveres.

Se figur 4.

Når softcloseren (A) er spændt/aktiveret – køres skydedøren væk/ind i karmen.

Pkt. 3

Udløseren (D) monteres nu sammen med afstandsklodserne (E) og skruerne (B) eller (C).

Brug 1 stk. afstandsklods (E) og 2 stk. skruer (C) til montering af softcloser (A) i RAW dækkappe.

Se figur 5.

Brug 3 stk. afstandsklodser (E) og 2 stk. skruer (B) til montering af softcloser i RAW indbygningskarm.

Se figur 6.

- Udløserens (D) midte placeres på markeringen på skinnen, sammen med det korrekte antal afstandsklodser, og monteres med skruerne (B) eller (C).

Se figur 5 eller 6.

- Din skydedør er nu klar til brug.