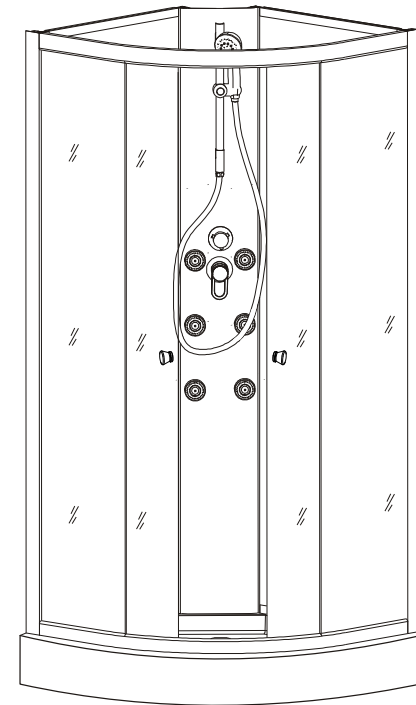


## SKAGEN Samle og servicevejledning



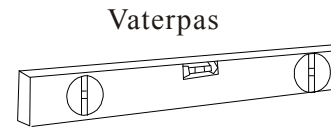
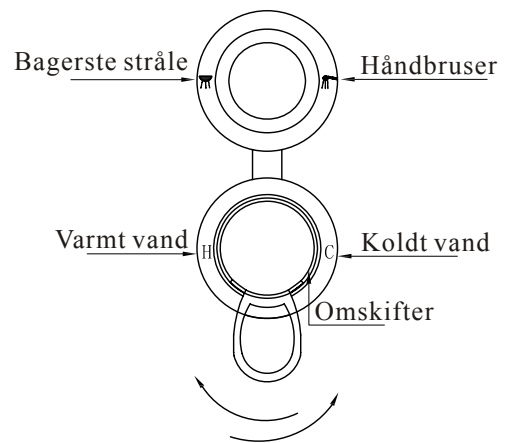
**Skagen 90x90**

### **Vejledning - bør læses før opsætning.**

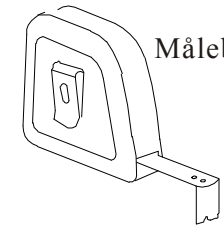
- Hvis glasdørene virker løse eller ikke er monteret ordentlig fast på skinnen, så skal de øverste hængsler justeres. Brug en skruetrækker til, at løsne de lodrette skruer på de øverste hængsler. Juster derefter glasset således, at det sidder korrekt i forhold til gulvet.
- Efter installationen forsegles vægprofilen med silikone mod væg og gulv. Derefter vaskes vægprofilen og glasset af, med et neutralt rengøringsmiddel, så de fremstår klare og rene.

### **Gode råd og tips til daglig brug:**

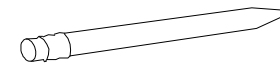
01. Åbn og luk forsigtigt dørene ved brug, for at undgå at forvolde skade på dørene.
02. Smør hængslerne jævnlige (min. hver måned).
03. Brug af syre- eller baseopløsninger er strengt forbudt.
04. Undgå at bruge skarpe genstande ved rengøring af brusekabinen.
05. Brusekabinen skal rengøres, plejes og vedligeholdes jævnlige for, at give maksimal levetid.
06. Det anbefales ikke, at lade små børn og handicappede personer, at tage brusebad alene.
07. Man må ikke klatre / kravle på kabinen ligesom der ej heller må stilles tunge ting på den.
08. Akrylpladen kan blive blød såfremt temperaturen overstiger 80 grader, så sørg for at holde temperaturen under dette. Et godt råd er, at starte med at tænde for det kolde vand.
09. Akrylpladens hårdhed svarer til én aluminiumslegering, så vær varsom og beskyt overfladen ved samling og montering. Hvis den bliver beskadiget, kan man bruge vandpolering med nubuck-læder og derefter tandpasta for at gøre overfalden jævn igen.
10. Hvis vandet ikke løber ordentlig igennem ved normalt vandtryk, bør man vaske blandingsventilen (1 gang om mdr.) ofte og kontrollere om der sidder kalk eller andet som blokerer.
11. Sørg for, at forsegle med silikone i tilfælde af, at der opstår vandlækager.
12. Sørg for, at åbne døren (og holde den åben) efter brug for, at holde kabinen udluftet – da fugten ellers kan forårsage skimmelsvamp eller dårlig lugt.



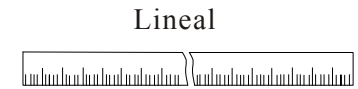
Vaterpas



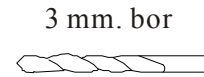
Målebånd



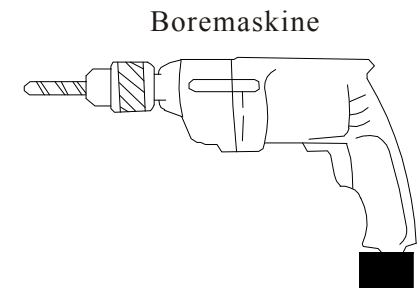
Blyant



Lineal

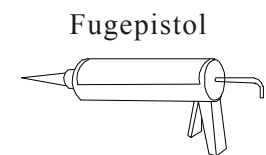


3 mm. bor

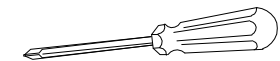


Boremaskine

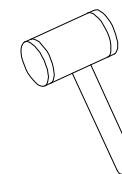
Skruetrækker blade



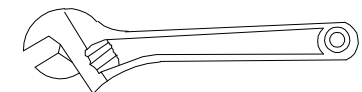
Fugepistol



Skruetrækker

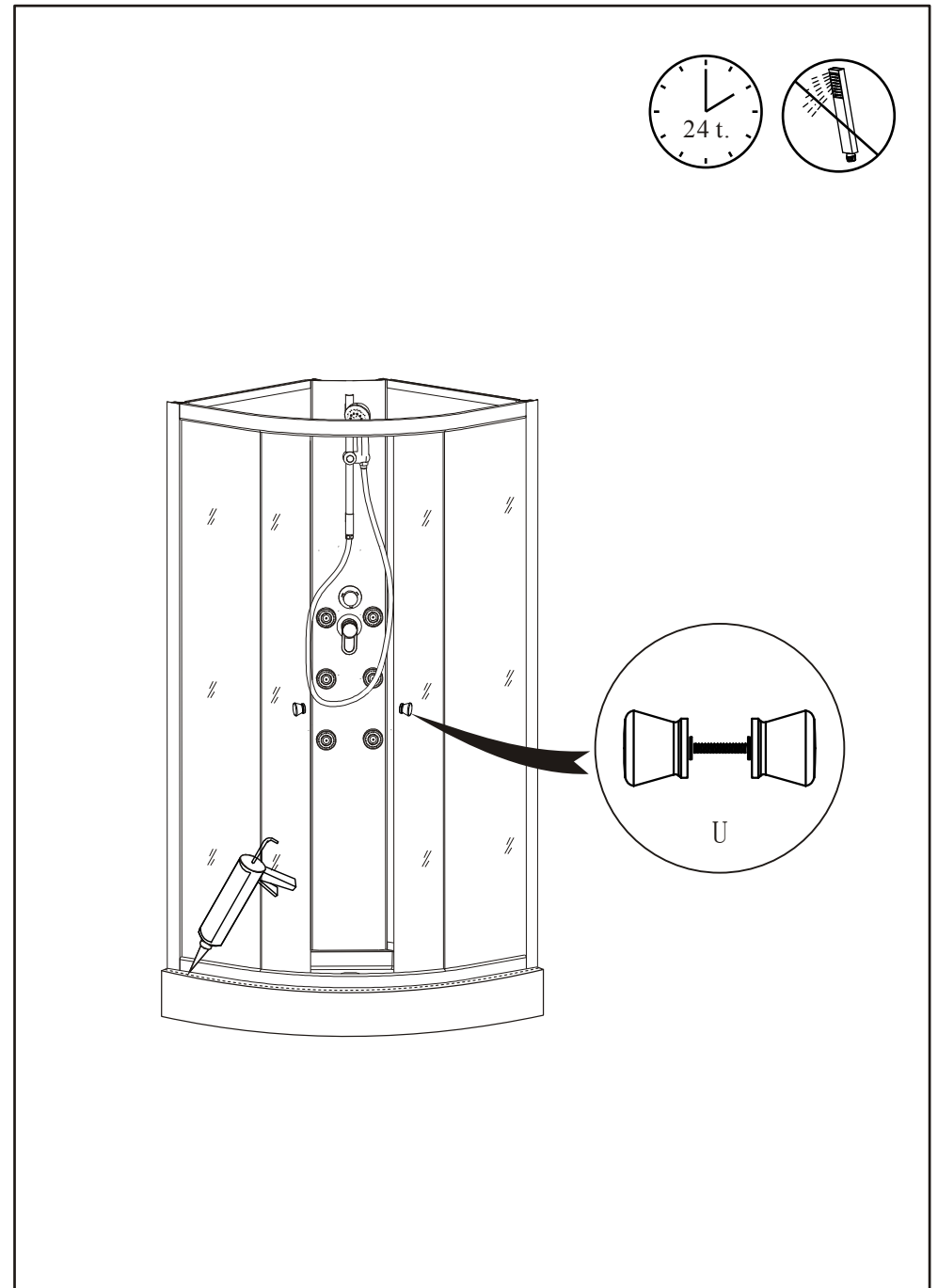


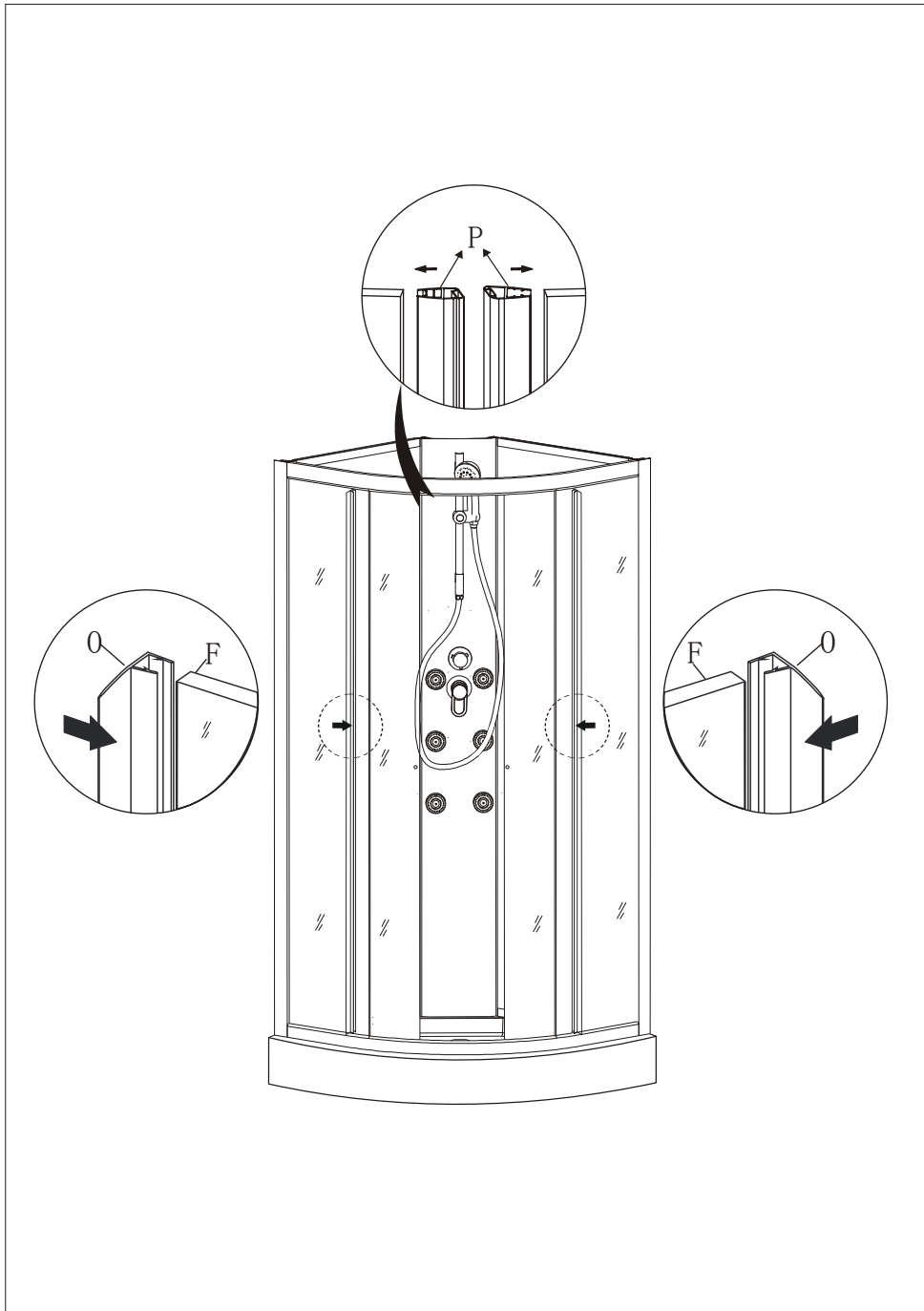
Gummi hammer










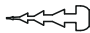




Svensk nøgle

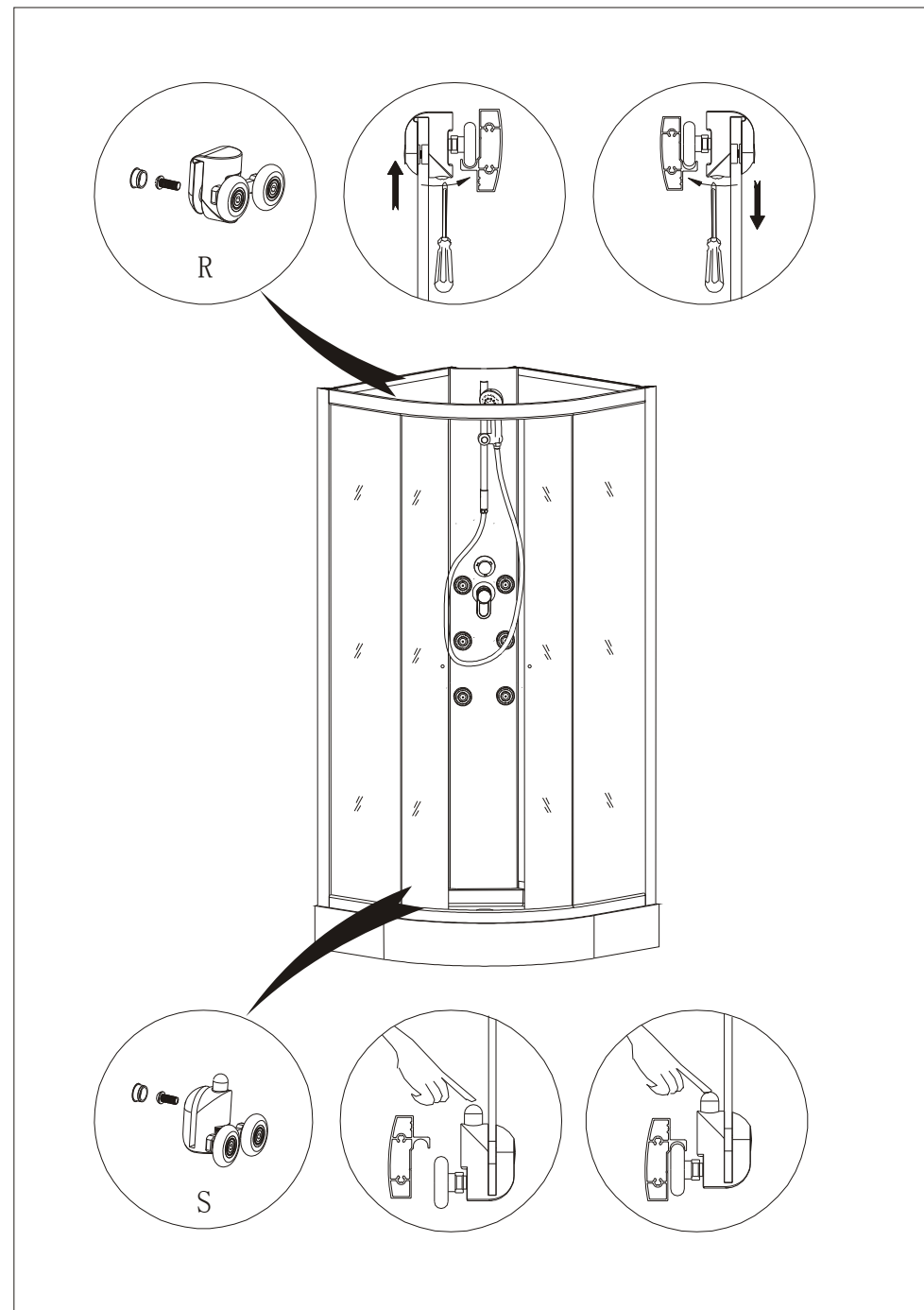
Reservedel			
Serie nr.	Navn	Illustration	Antal
A	Brusebund		1
B	Afløb		1
C	Bagside		1
D	Vægprofil		2
E	Top og bundprofil til glasdør		2
F	Skydedørs glas		2
G	Fast glasvæg		2

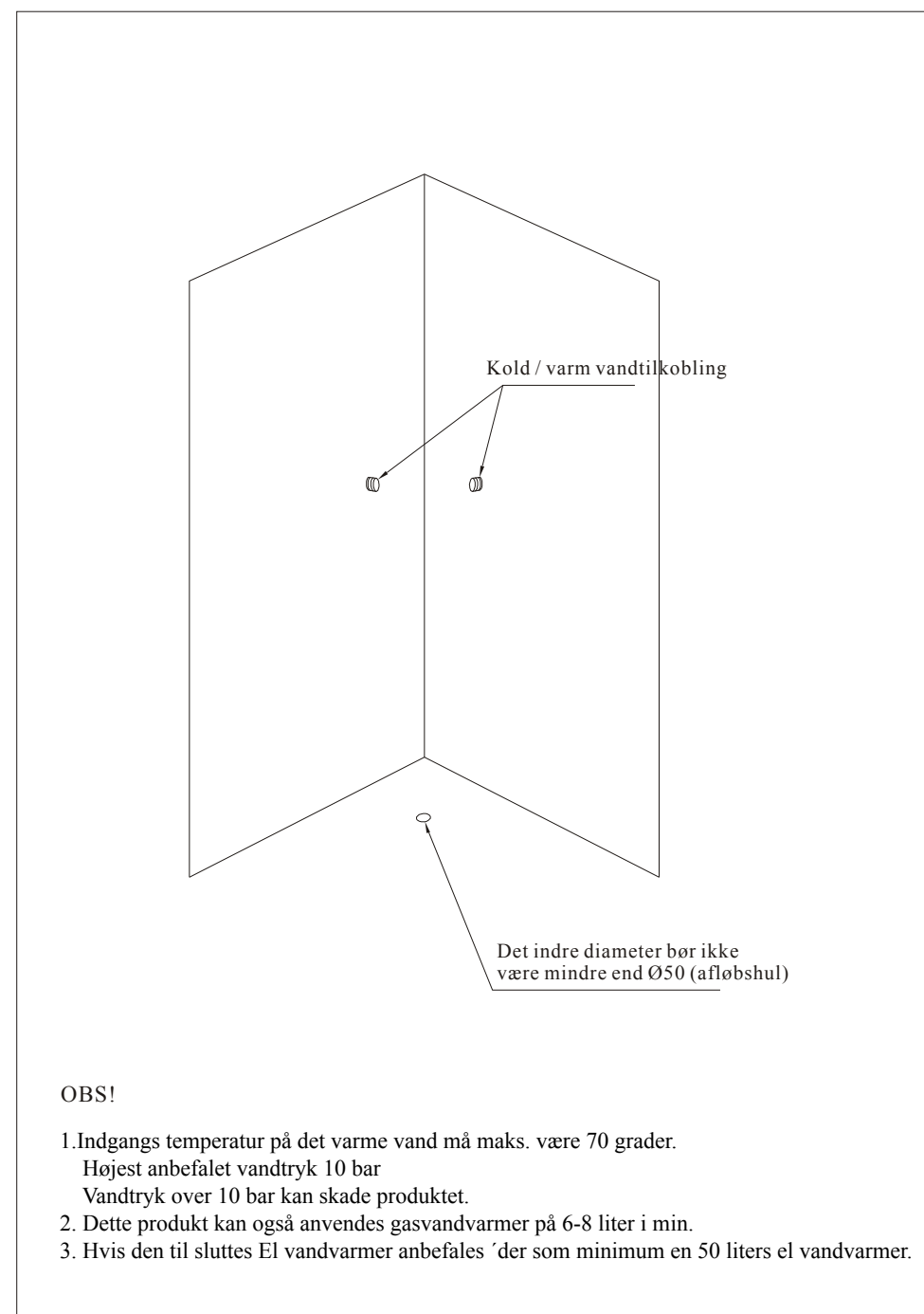
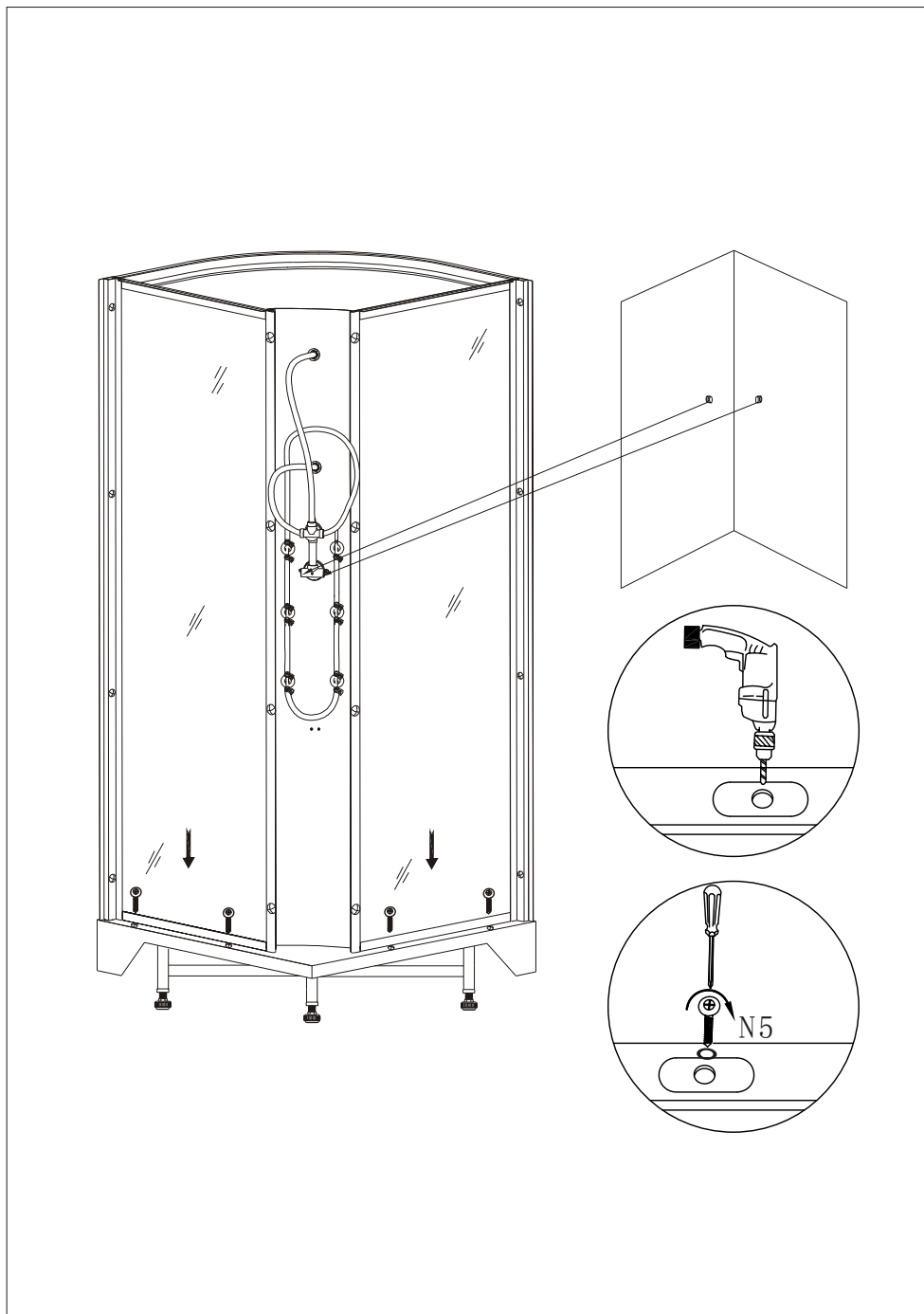


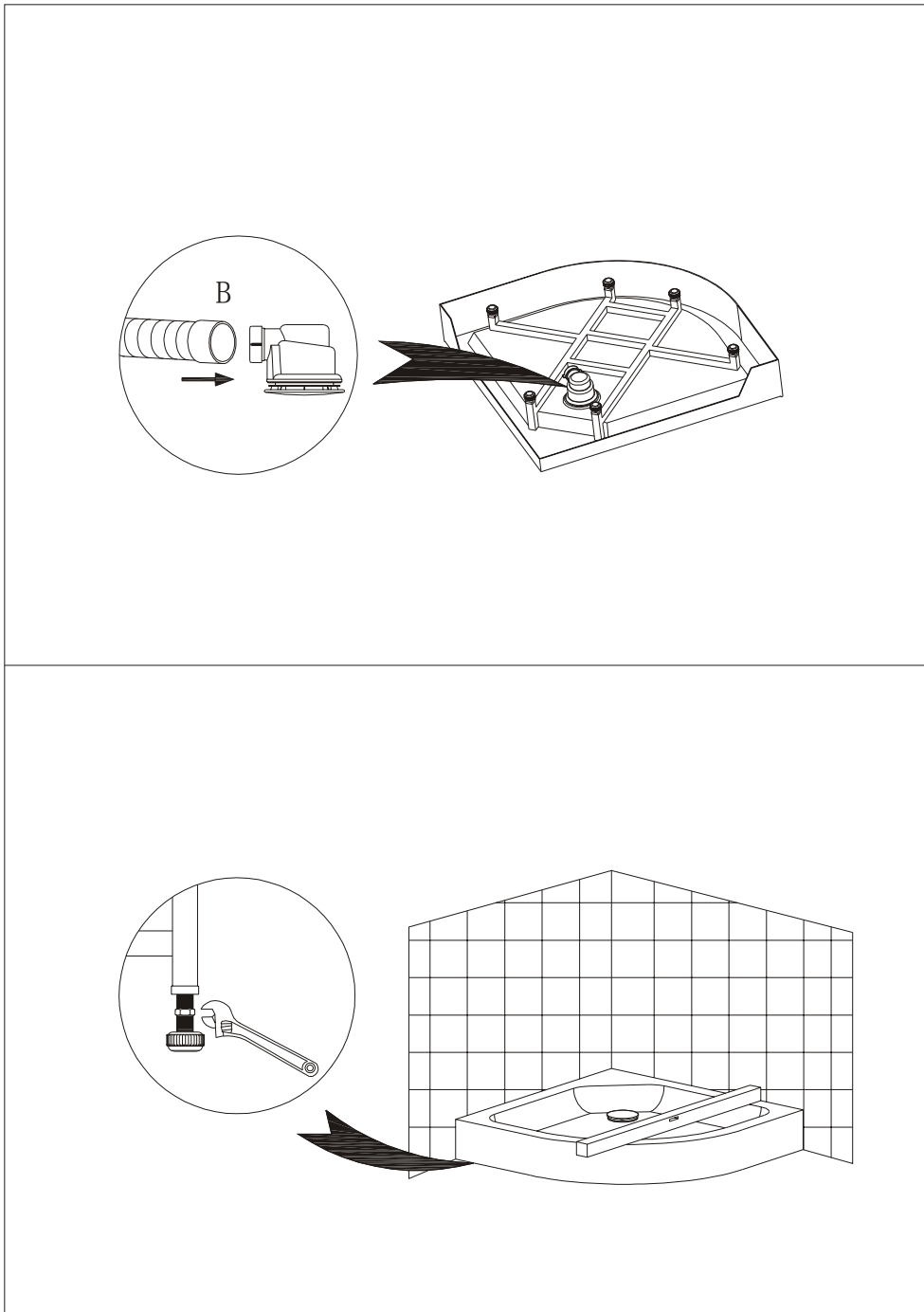


Reservedel			
Serie nr.	Navn	Illustration	Antal
H	Bagvæg glas (højre)		1
I	Bagvæg glas (venstre)		1
J	Brusestang		1
K	Håndbruser		1
L	Gummi pakning		1
M	Bruseslange		1

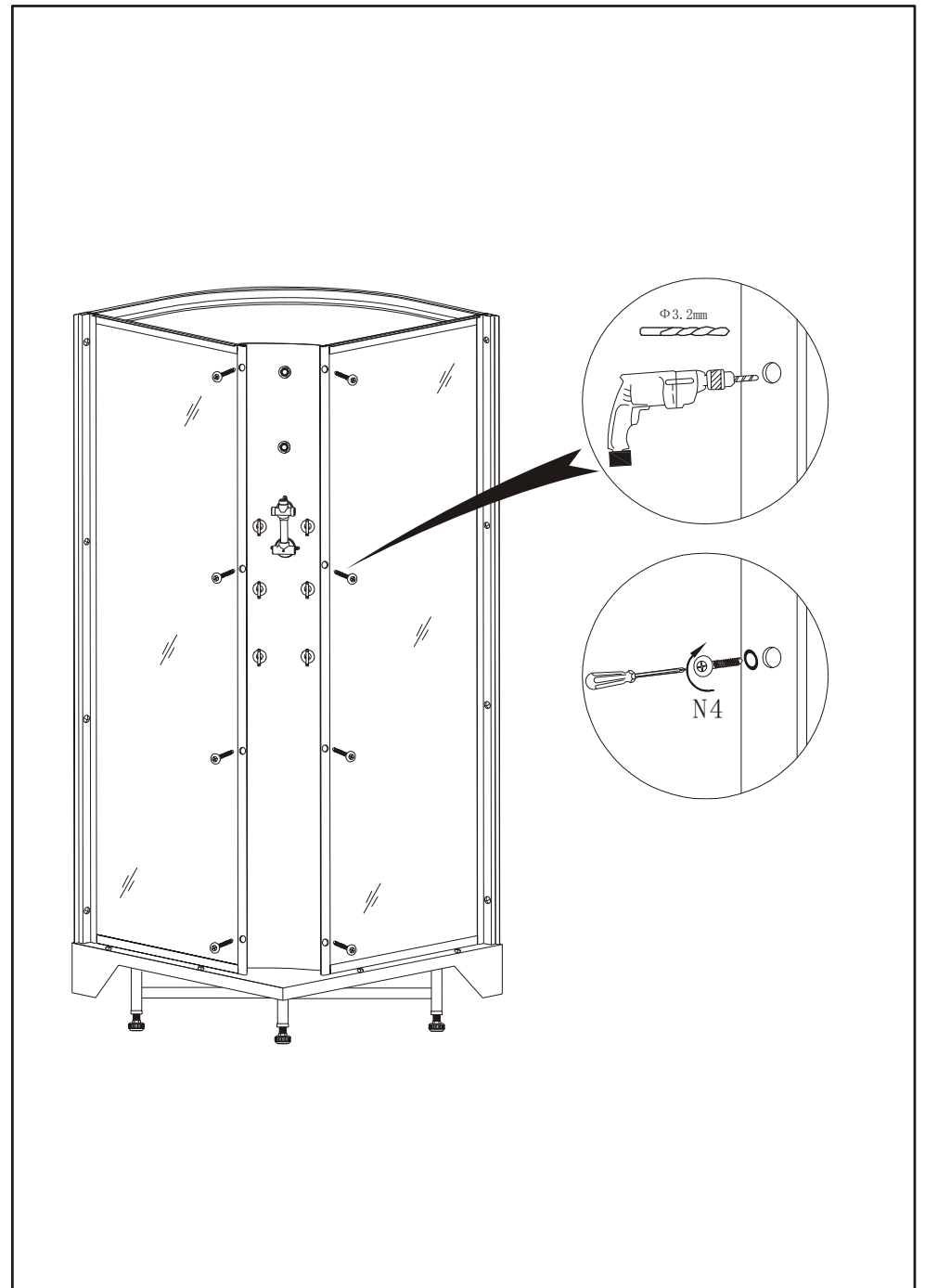
Reservedel			
Serie nr.	Navn	Illustration	Antal
N	N1 Skrue - ST 3.5x55mm		8
	N2 Skrue - ST 4x10mm		4
	N3 Skrue - ST 4x12mm		8
	N4 Skrue - ST 4x25mm		8
	N5 Skrue - ST 4x16mm		4
O	Tætningsliste (side)		2
P	Magnet liste		1
Q	Plastik monteringskrue		2
R	Øverste hjul		4
S	Nederste hjul		4
T	Monteringsbeslag til glassdør		4
U	Håndtag		2





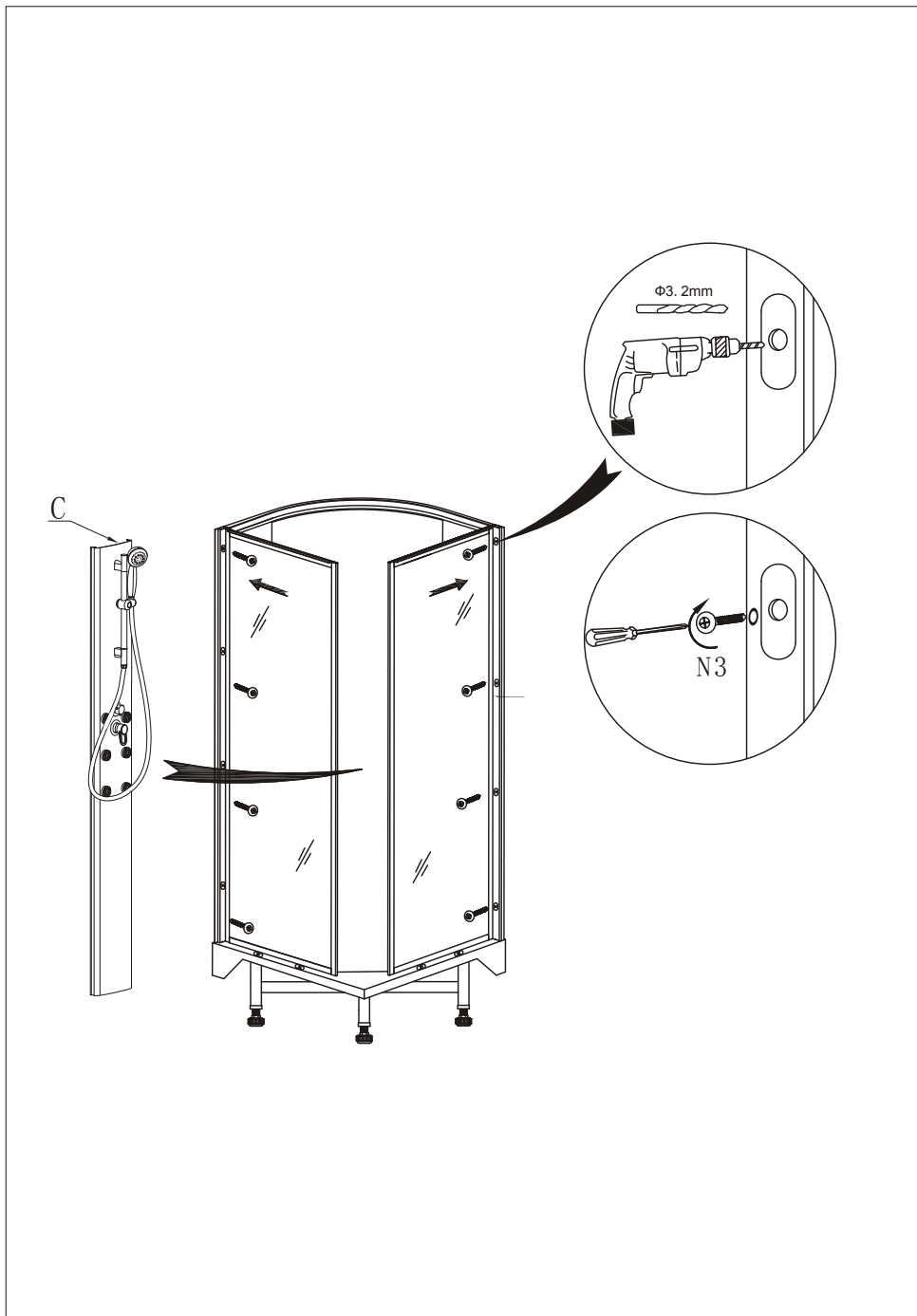


7

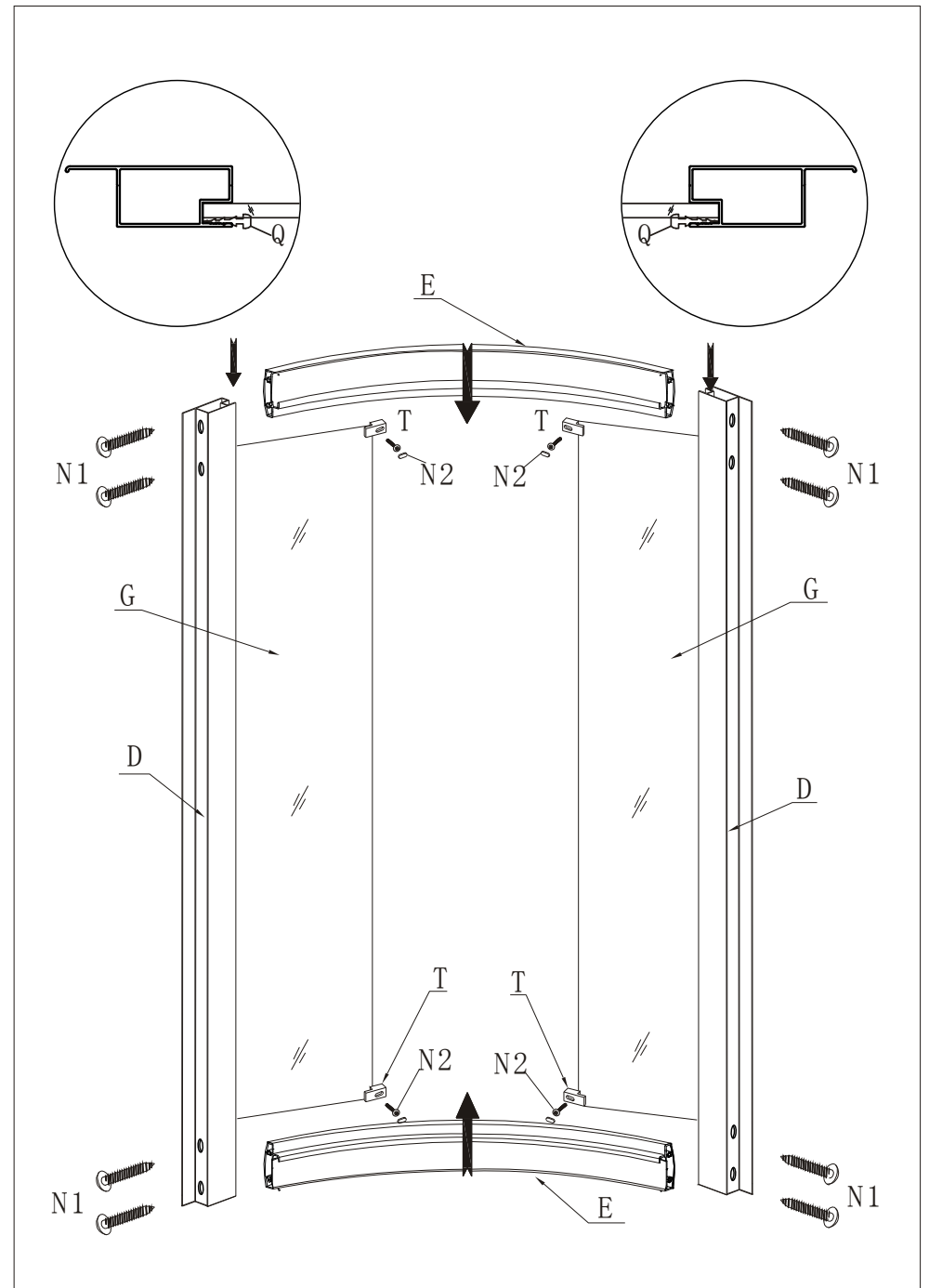


12

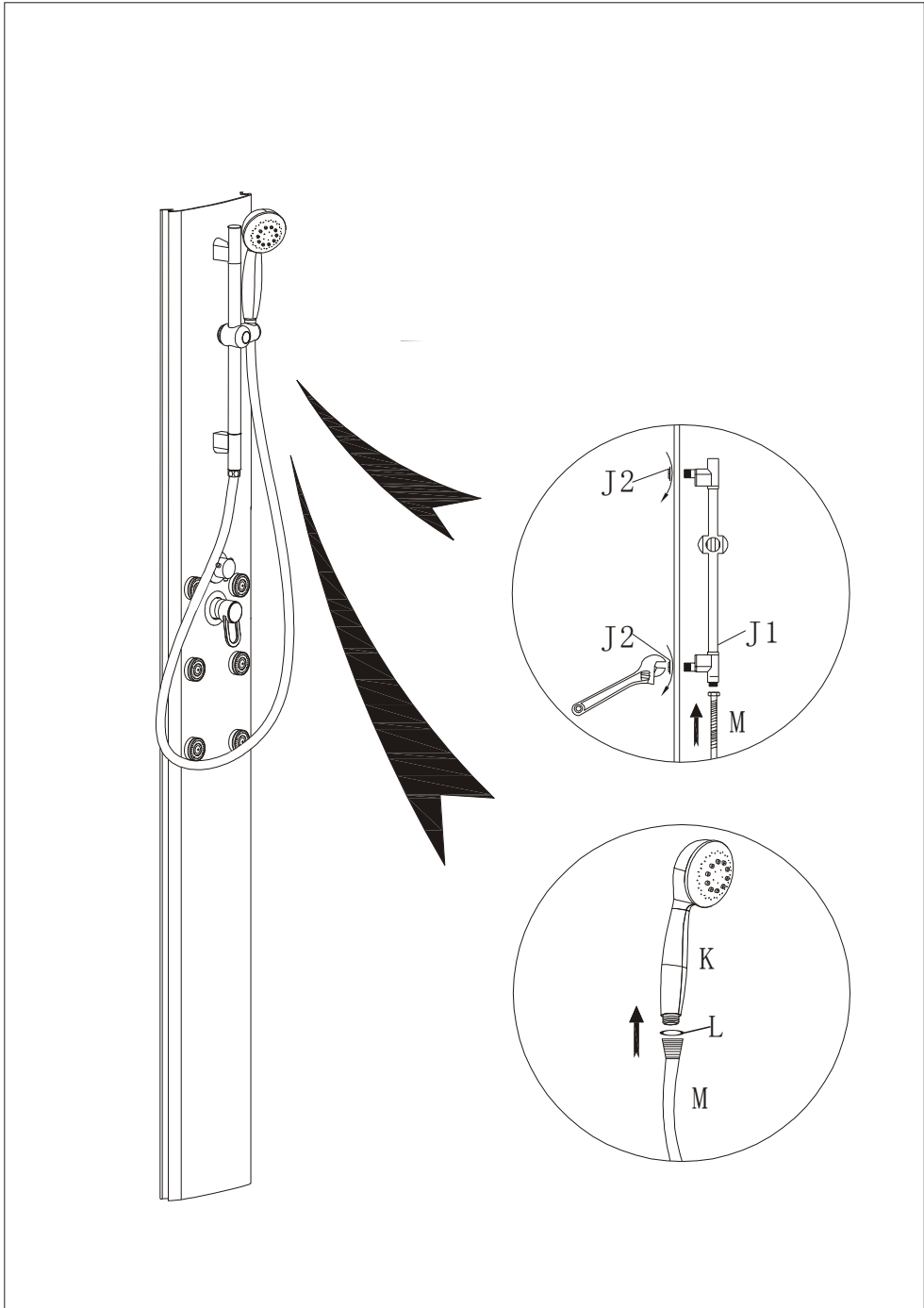




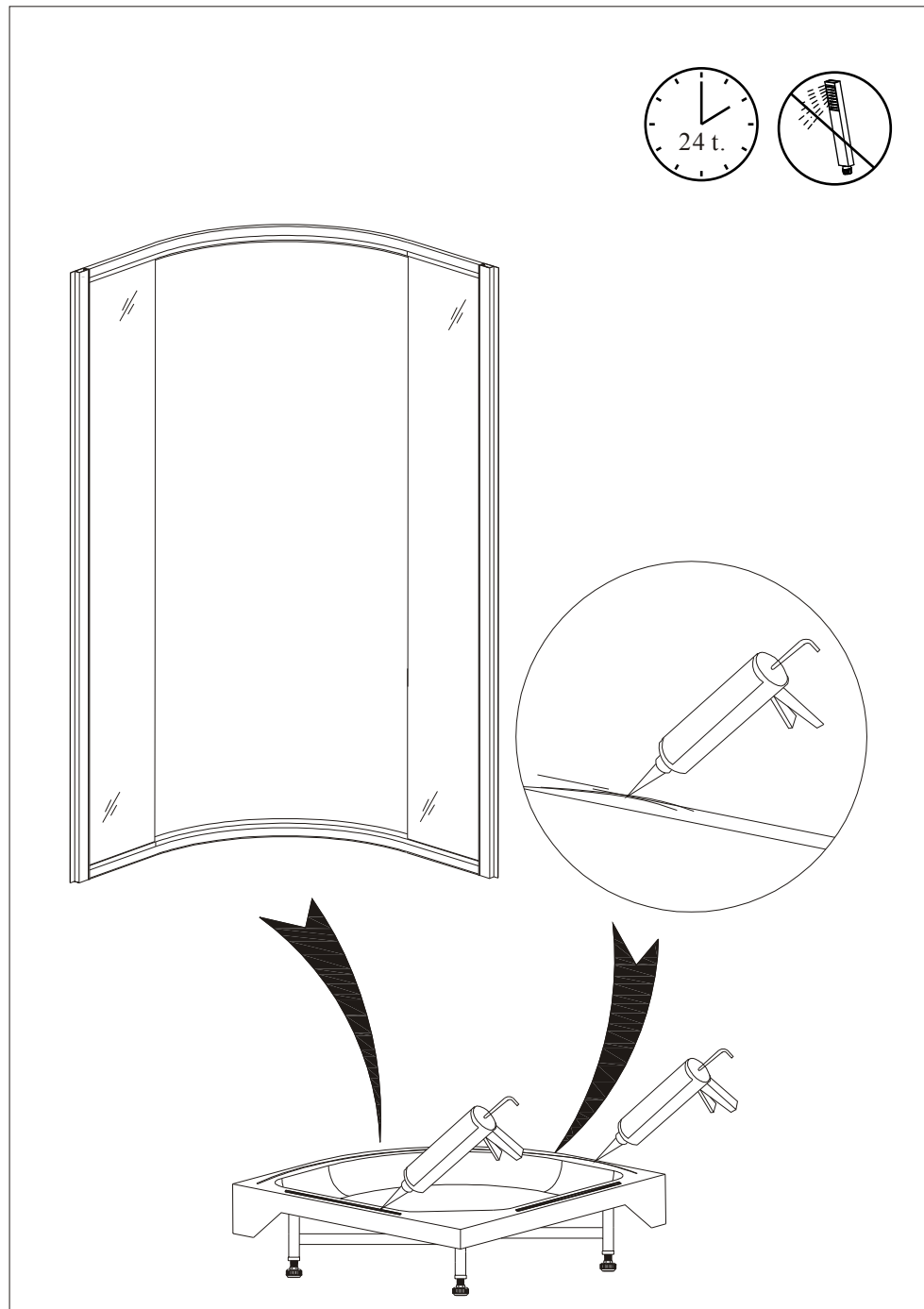
11



8



9



10