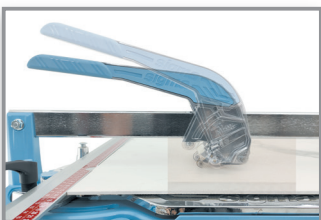




Impugnature ergonomiche con scorrimento completamente su cuscinetti a sfera.
Ergonomic handle that slides completely on ball bearings.



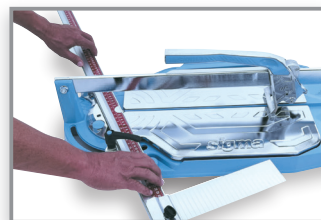
Taglio di tutti gli spessori senza necessità di regolazione.
Cutting of all thicknesses without the need for adjustment.



Guide di scorrimento, molto robuste per una incisione perfettamente rettilinea.
Sliding guides, very sturdy for perfect straight cutting.



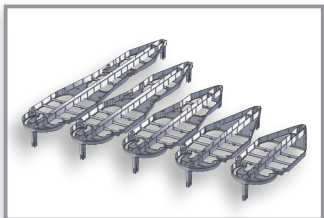
Predisposizione per montaggio LASER di posizionamento (Disponibile 08/2023)
Predisposition for LASER guide. (Available 08 / 2023)



Barra metrica con angolazione e misurazione sempre vicina all'operatore.
Metric bar with angle and measurement always close to the operator.



Barra metrica fulcrata su perno di acciaio in centro alla linea di taglio, orientabile +45° 0° -45°.
Measurement bar pivoted on a steel pin at the centre of the cutting line, swivelling +45° 0° -45°.



La struttura in alluminio, ottenuta da una unica fusione per massima robustezza e leggerezza.

The aluminum structure, obtained from a single fusion for maximum strength and lightness.



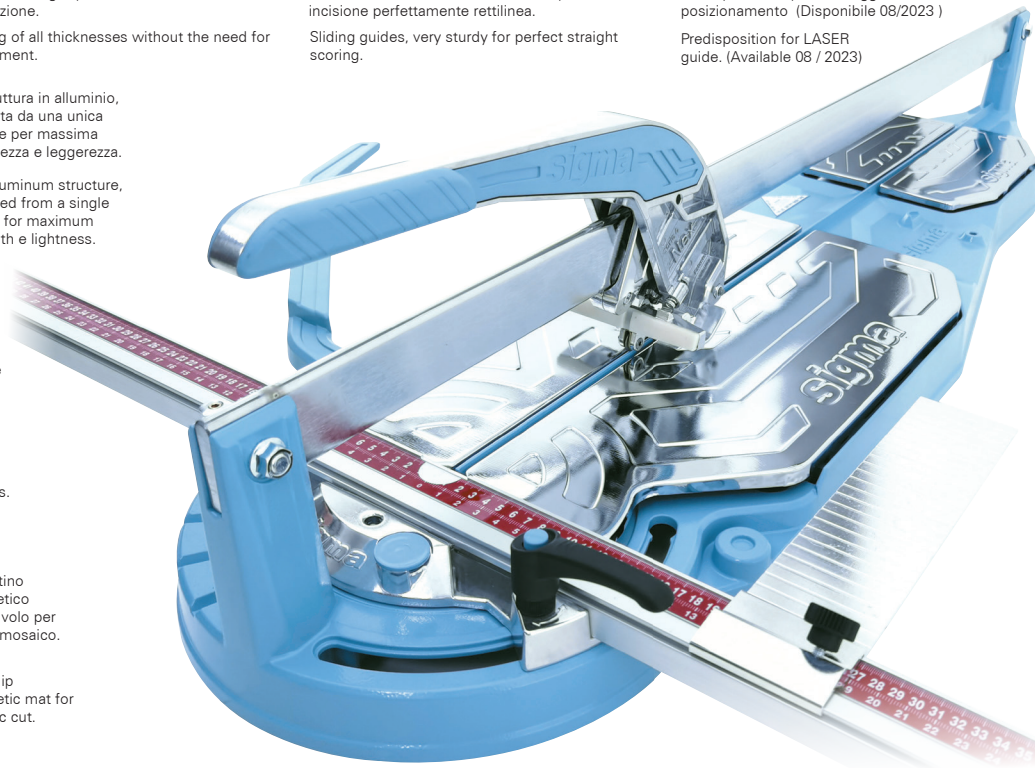
Valigie con ruote.

Case with wheels.

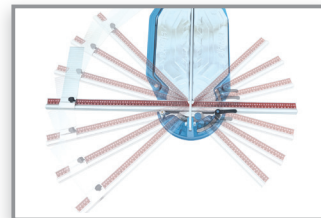


Tappetino magnetico antiscivolo per taglio mosaico.

Non-slip magnetic mat for mosaic cut.

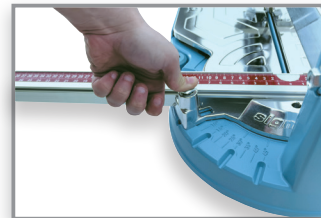


NEW



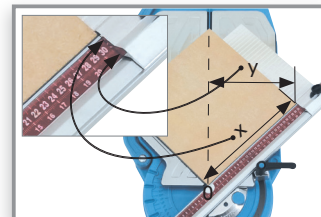
Tasto regolabile, per il posizionamento rapido della barra metrica alle angolazioni più usate.

Adjustable stop for quick positioning of metric bar to the angles most commonly used.



Righetta metrica con misura del lato e della diagonale

Metric scale with side and diagonal measure.



Lungo squadretto di appoggio posizionabile vicino alla linea di taglio.
Long support square that can be positioned close to the cutting line.

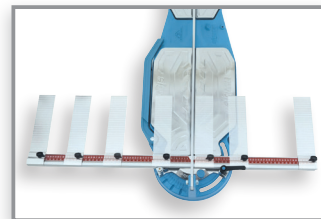
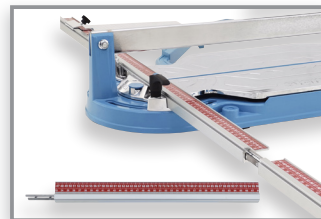
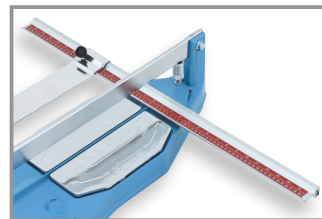
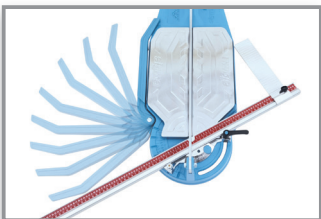
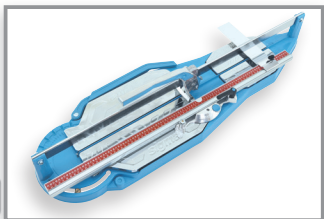
Ingombro ridotto per il trasporto.
Reduced volume for transport.

Supporti molleggiati, apribili per il sostegno di grandi piastrelle.
Spring-loaded support brackets, which can be opened to support large tiles.

Contenitore per ricambio rotella di incisione.
Spare scoring wheel compartment.

Misura anteriore 410 - 0 - 410 mm
Front measure 410 - 0 - 410 mm

Prolunga per barra metrica orientabile fissabile alla estremità destra o sinistra.
Extension for adjustable metric bar fixable at the right or left end.



Tagliapiastrelle

Coupe Carreaux

Tile Cutters

Fliesenschneider

SERIE 4 "UP"

sigma di Ambrogiani

Incisione a trazione, pratica e veloce

Pulling incision, fast and practical

Incision à tirer, rapide et pratique

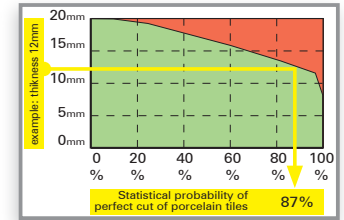
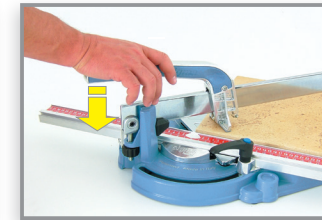
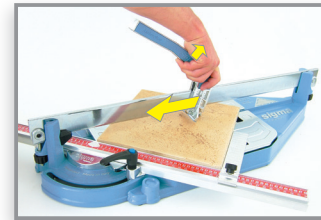
Praktisches und schnelles Ritzen durch Ziehen

NEW



Reference patents: 212181 - 1330295 - 1274856 - 1353486 - 1264742 - 1279735 - 000352695-0001 402190000001847 - 102021000008660 - 402021000000950 - 202021000001775 - 202021000001778 Some have a corresponding international patent

Art.									
4BU	70 cm 27,5 inc	49,5 cm 19,5 inc	0-17 mm 0,66 inc	1050 Kg.	10,2 Kg.	1 pz. 12,4 Kg.	100 x 46 x 28cm	12 pz.	
4CU	84 cm 33 inc	59,4 cm 23,4 inc	0-17 mm 0,66 inc	1050 Kg.	12,3 Kg.	1 pz. 14,7 Kg.	114 x 46 x 28cm	12 pz.	
4DU	103 cm 40,5 inc	72,8 cm 28,6 inc	0-17 mm 0,66 inc	1050 Kg.	14,5 Kg.	1 pz. 17,0 Kg.	133 x 46 x 28cm	12 pz.	



- Incisione
- Incision
- Incision
- Ritzen

- Spacco
- Breaking
- Sectionnement
- Brechen

- Probabilità statistica di taglio perfetto su piastrelle in gres porcellanato
- Statistical probability of perfect cut of porcelain tiles
- Probabilité statistique de coupe parfaite des carreaux en grès cérame
- Statistische Wahrscheinlichkeit von perfekten Schnitten an Feinsteinzeugfliesen

La rotella è disponibile anche nella versione rivestita TIN per una maggiore durata

The scoring wheel is also available with a TIN coat for longer life span.



Impugnatura di forma ergonomica, specifica per incisione a trazione.

Ergonomic handle, specific for pull scoring.

Piede di spacco largo 100mm.

100mm large splitting foot.

L'impugnatura è accoppiata al carrello di scorrimento con due cuscinetti reggispinta a sfere, per la massima precisione.

The handle is coupled to the sliding carriage with two thrust bearing ball bearings, for maximum precision.

Compensatore automatico in acciaio per la regolazione del precario di scorrimento del carrello sulla guida.

Automatic steel compensator for the adjustment of the sliding preload of the carriage on the guide.

Un sistema automatico tiene sollevata l'impugnatura per favorire l'inserimento della piastrella.

An automatic system holds the handle raised to ease the positioning of the tile.

Il carrello di scorrimento dell'impugnatura è privo di usura, grazie a 3 cuscinetti a doppia corona di sfere che garantiscono precisione nel tempo, senza necessità di manutenzione.

The sliding carriage of the handle is wear-free, thanks to 3 double crown ball bearings that guarantee precision over time, without the need for maintenance.

Ottima visibilità della rotella di incisione.

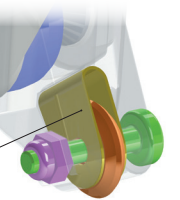
Excellent visibility of the scoring wheel.

Protezione antisegno intercambiabile dotata di ammortizzatore di fine incisione.

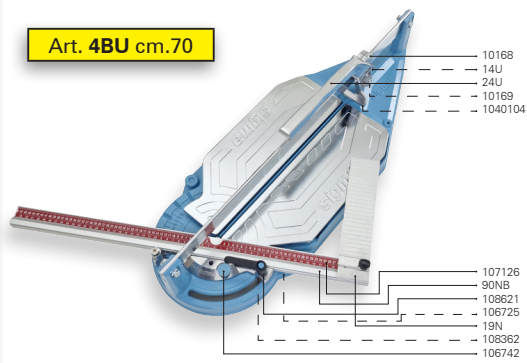
Interchangeable stain-free protection with shock absorber at the end of the scoring.

Scavo portarotella fresato CNC e guscio in metallo antifrizione per eliminare attriti e usura laterale della rotella di incisione.

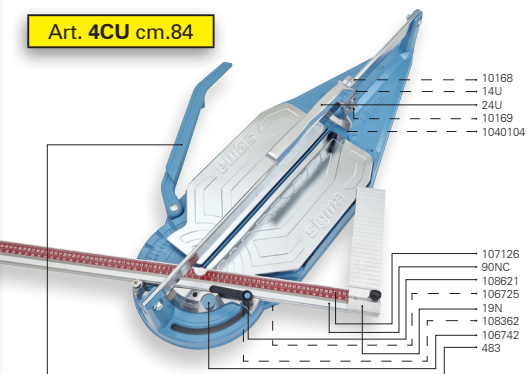
CNC milled wheel holder, roller bearing and anti-friction metal shell to erase friction and lateral wear of the scoring wheel.



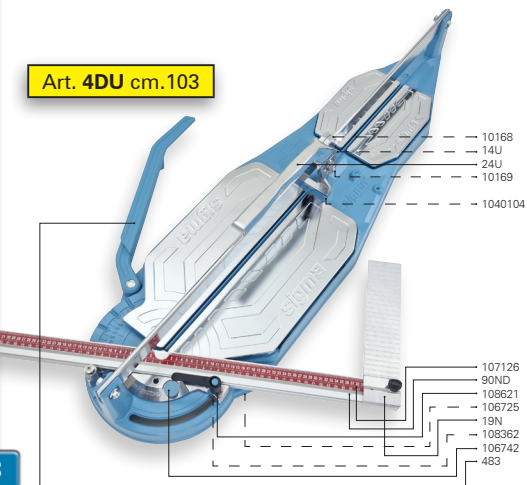
SERIE 4 "UP"



Art. 4BU cm.70



Art. 4CU cm.84



Art. 4DU cm.103

Art.	Descrizione	Description	
4BU	TAGLIA PIASTRELLE cm.70	TILE CUTTER cm. 70	1
4CU	TAGLIA PIASTRELLE cm. 84	TILE CUTTER cm. 84	1
4DU	TAGLIA PIASTRELLE cm.103	TILE CUTTER cm. 103	1
Accessori a richiesta		Accessoires on request	
017A	Prolunga 500mm per barra metrica orientabile fissabile alla estremità destra o sinistra.	500mm Extension for adjustable metric bar fixable at the right or left end.	1
90E5	Misura anteriore da 410 - 0 - 410 mm per SERIE 4 + 19N (taglio utile= max - 3cm.)	Front measure from 410 - 0 - 410 mm for SERIE 4 + 19N (cut = max - 3cm.)	1
43D1	Valigia in tela imbottita con ruote per Art. 4C - 3D	Canvas padded case with wheels for Art. 4C - 3D	2
43D2	Valigia in tela imbottita con ruote per Art. 4D	Canvas padded case with wheels for Art. 4D	2
483	Supporto Sx completo per SERIE 4	Complete Left support for SERIE 4	1
484	Supporto Dx completo per SERIE 4	Complete Right support for SERIE 4	1
64B2	Tappetino magnetico antiscivolo, universale per mosaico 337x486mm	Non-slip magnetic mat, universal 337x486mm for mosaic cut.	1
14UT	Rotella per incisione al TITANIO, Ø mm 12 completa	Ø 12 mm complete TITANIUM scoring wheel	20
24N	Impugnatura NEX a spinta, completa per SERIE 4	NEX push handle, complete for SERIE 4	1
Ricambi		Spare parts	
14U	Rotella per incisione Ø 12 mm completa	Ø 12 mm complete scoring wheel	20
24U	Impugnatura UP a trazione, completa per SERIE 4	UP pull handle, complete for SERIE 4.	1
1040104	Protezione sottopiede antisegno per leva Art. 24U	NO-MARK protection for handle Art.24U	1
10168	Cuscinetto con gola r.5 Ø 5-20-8 per carrello impugnatura SERIE 4	Bearing with groove r. 5 Ø 5-20-8 for SERIES 4 handles' cart	1
19N	Squadretta 260mm per SERIE 4	260mm Square for SERIE 4.	1
90NB	Barra metrica orientabile per Art. 4BU 47-0-35cm	Swivel measurement bar 47-0-35 cm for Art.4BU	1
90NC	Barra metrica orientabile per Art. 4CU 54-0-40cm	Swivel measurement bar 64-0-46cm for Art.4CU	1
90ND	Barra metrica orientabile per Art. 4DU 64-0-46cm	Swivel measurement bar 64-0-46cm for Art.4DU	1
106742	Tappo contenitore per vano ricambi SERIE 4	Plug for spare parts compartment SERIE 4.	1
107126	Righetta metrica adesiva per SERIE 4	Adhesive measurement tape for SERIE 4	1
108621	Pomolo a leva M8x40 per SERIE 4	Clamping knob lever M8x40 for SERIE 4	1
108362	Dado M8 quadro 20 per Pomolo a leva SERIE 4	Nut M8 Square 20 for Clamping knob lever for SERIE 4	1
106725	Tappo piede Ø 20/25 H24 per SERIE 4	Rubber foot Ø 20/25 H24 for SERIE 4	1

Vendita a confezioni intere Sold in full packs only

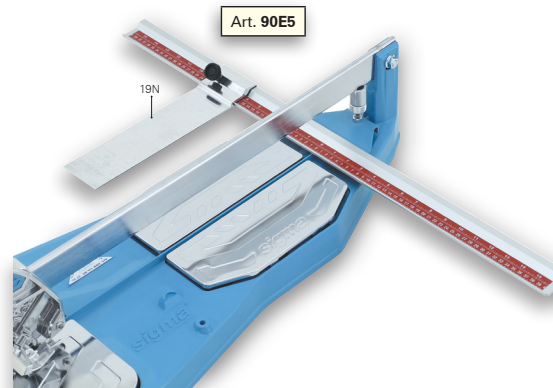
SERIE 4 "UP" + "NEX"



Art. 17A



NEW



Art. 90E5

Art.	Descrizione	Description	
17A	Prolunga 500mm per barra metrica orientabile fissabile alla estremità destra o sinistra.	500mm Extension for adjustable metric bar fixable at the right or left end.	1
90E5	Misura anteriore da 410 - 0 - 410 mm per SERIE 4 + 19N (taglio utile= max - 3cm.)	Front measure from 410 - 0 - 410 mm for SERIE 4 + 19N (cut = max - 3cm.)	1
43D1	Valigia in tela imbottita con ruote per Art. 4CU 4CN	Canvas padded case with wheels for Art.4CU 4CN	2
43D2	Valigia in tela imbottita con ruote per Art. 4DU 4DN	Canvas padded case with wheels for Art.4DU 4DN	2
43E1	Valigia in tela imbottita con ruote per Art. 4EN	Canvas padded case with wheels for Art. 4EN	2
64B2	Tappetino magnetico antiscivolo, universale per mosaico 337x486mm	Non-slip magnetic mat, universal 337x486mm for mosaic cut.	1

Vendita a confezioni intere Sold in full packs only



Art. 64B2



Art. 43D1

Art. 43E1

Art. 43D2