

a+n

andersen & nielsen as

Værktøjsadapter med luftregulering

Brugervejledning



Vare-nr: SX-003000

DB-nr: 2216601



5 703572 030004 >

BRUGERVEJLEDNING

Når en støvsuger anvendes som afsug på el-værktøj som f.eks. en slibemaskine, skal støvsugerens være udstyret med et system som advarer, hvis lufthastigheden i slangen kommer under 20 m/s. Dette er for at beskytte brugeren mod evt. skadelig støvpåvirkning.

Luftkanalerne i det tilsluttede el-værktøj er ofte ret små, hvilket kan føre til, at lufthastigheden i støvsugerenslangens hurtigt kommer under det tilladte, hvorved støvsugerens bipper-alarm aktiveres.

Problem

Støvsugerens får "for lidt luft" og undertrykket i systemet øges op til grænsen på 20 m/s.

- Ringe sugeevne
- Bipper-alarm aktiveres hurtigere
- Ringe afkøling af sugemotor

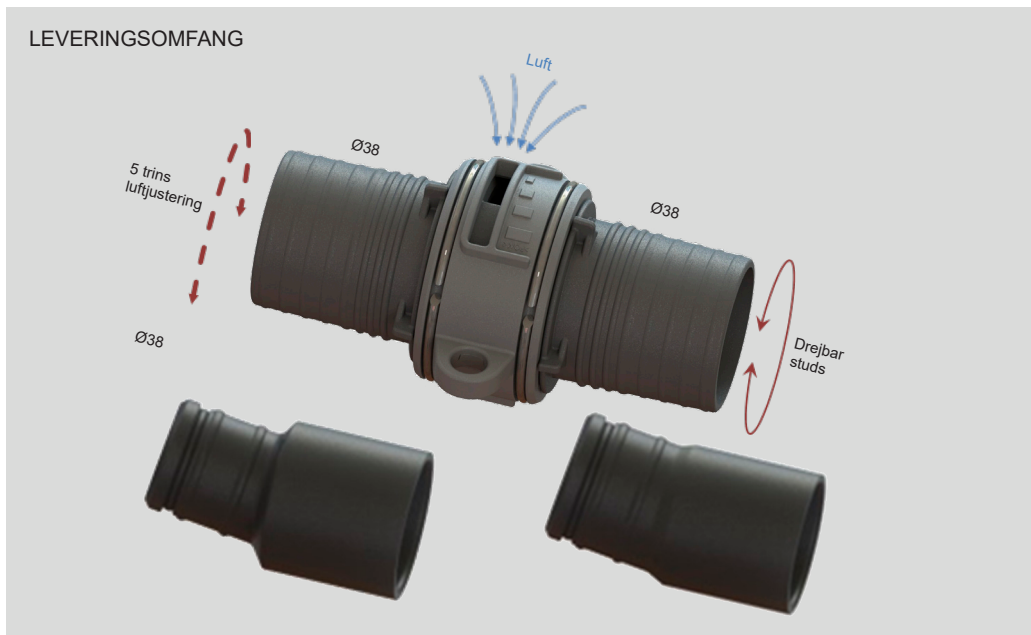
Løsning

Værktøjsadapter med luftregulering sættes mellem støvsugerens og el-værktøjet. Med værktøjsadapteren kan støvsugerens tilføjes en smule ekstra luft. Dette forbedrer sugeevnen og - ikke mindst - afkølingen af motoren.

Scan QR koden og se vores video, som viser hvordan værktøjsadapteren anvendes i praksis.



LEVERINGSOMFANG



ANVENDELSE



