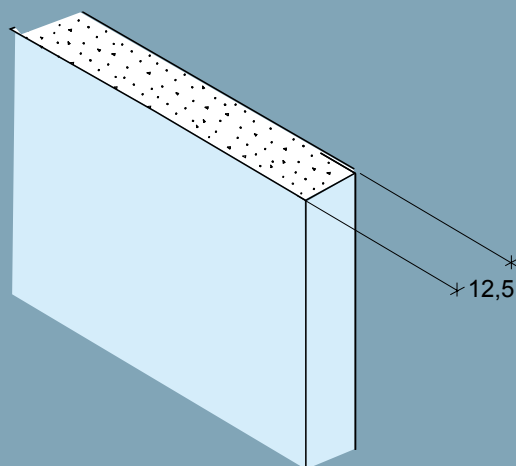
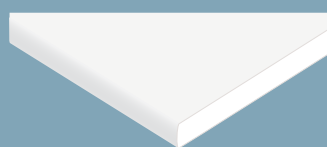


Rette, kartonklædte langkanter

Skårne kortkanter



Step Board

13 mm D-3

Gipsplade type D Kantudformning 3

Blad nr.: 15-11.84
Side: 1/1

01/2017

Produktdata

Egenskab		Værdi	Enhed
Mål	Benævnelse	13	mm
	Tykkelse	12,5	mm
	Bredde	*	mm
	Længde	*	mm
	Vægt	14,0	kg/m ²
	Rumvægt	1120	kg/m ³
Tolerancer	Tykkelse	±0,5	mm
	Bredde	+0/-4	mm
	Længde	+0/-4	mm
	Vægt	± 4	%
	Langkant, parallelitet	0	mm
	Kortkant, retvinkelighed	2,5	mm/m bredde
Styrke	Bøjningsstyrke på langs	8,1	MPa
	Bøjningsstyrke på tværs	3,4	MPa
	Forskydningsstyrke pr. befæstigelse	NPD	N
Varme	λ-værdi	0,25	W/m·K
	Max. påvirkning, 5-10 min	≤ 120	°C
	Max. påvirkning varig	≤ 50	°C
Fugt	Z - værdi	0,64	GPa·s·m ² /kg
	Vanddamp diffusionsmodstandsfaktor	10	
	Længdeudvidelse ved variation i RF på 45-90%	0,04	%
Brand	Reaktion på brand	B-s1,d0 (B1)	
	Beklædningsklasse	K ₁ 10	
Standard	Deklareret type efter EN 520	DIR	

* Se produktoversigt

Produktbeskrivelse

Glasfiberarmeret hård gipskartonplade type D-3 til undergulve. Pladen leveres med kartonklædte, rette langkante samt skårne kortkanter.

Anvendelse

Stepboard udlægges som øverste lag i kombination med Classic 3 Board. Anvendes indendørs i tørre rum til undergulv for fx trægulve, tæpper og strøgulve.

Bearbejdning

Pladerne tilskæres med hobbykniv eller fukssvans.

Mærkning

Knauf gulvplade er mærket på følgende måde:
Bagsiden, midten af pladen: "Step Board 13 D-3, produktionslinie, holdnr., dato, klokkeslet".