

Produktblad nr. 12824.00

2019.03



ADORA® Exigo Comfort 150CC termostat blandearmatur til bruser, med ECO stop

Krom

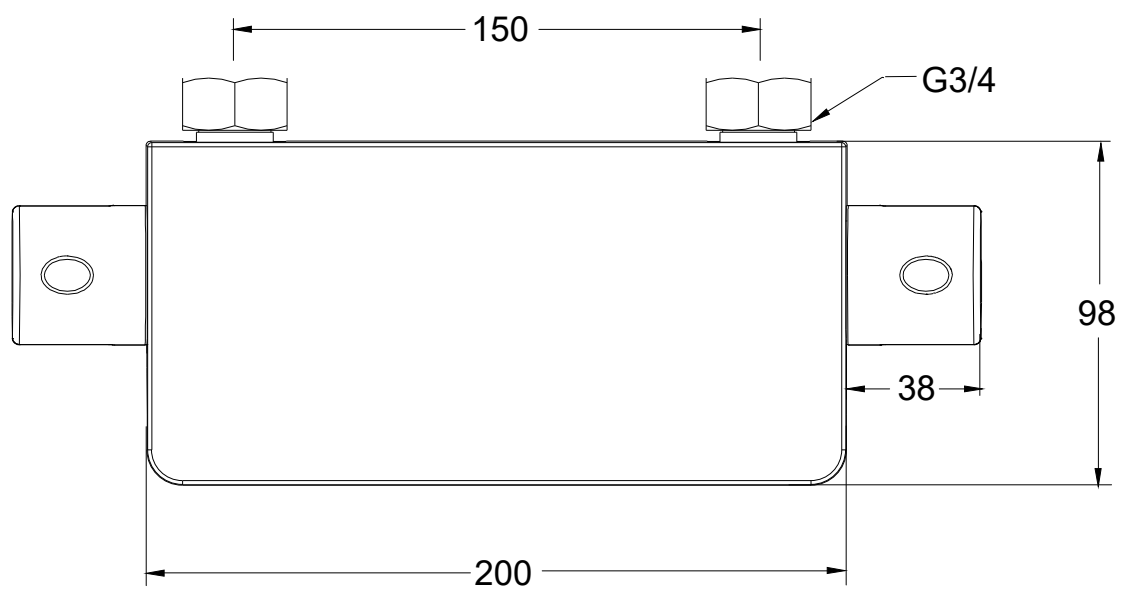
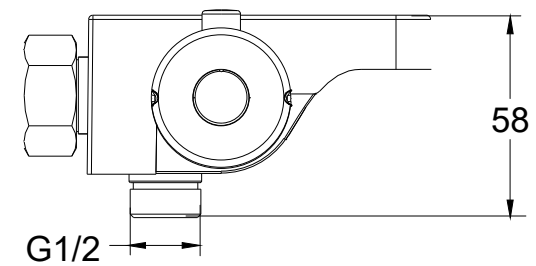
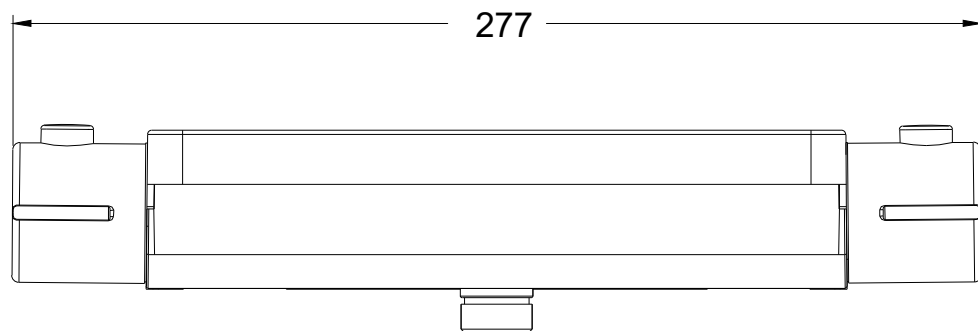
Betingelser for montering og brug:

Indbygningen af armaturet skal udføres, så eventuelle utætheder umiddelbart kan konstateres. Anvendelse af armaturet i bygninger, der er omfattet af bygningsreglementernes bestemmelse om lydforhold og vandstrøm, kan ske i henhold til de retningslinjer, der er angivet i DS 439 (Norm for vandinstallationer).

- Betjening: 2 greb, et for vandstrøm og et for temperatur
ECO stop: Vandsparer funktion
Montering: På væg, 3/4" tilgang bagfra med 150 mm centerafstand gennem excentrisk overgangsnippel 1/2"
Udløb: Afgang til bruserslange gennem nippel 1/2" rørgvind
Støjgruppe: 1
Trykgruppe: Gruppe 300 kPa (tryktabet over armaturet ved den forudsatte vandstrøm er mellem 150 og 300 kPa)
Vandstrøm: 16 liter pr. min. ved 3 bar vandtryk
Indløbstemp.: Maks 80°C
Drifts tryk: 1-6 bar
Test tryk: 25 bar
Materiale: Messing, ABS.
Indsatse: Regulering, keramisk spindel. Termostat, messing unit, bi-metal
Indikator: Termostat + 38° -
Test: DS/EN1111
Mærket med: ADORA® logo

Garanti: 10 års garanti mod dryp og fabriktionsfejl.

Udenfor garanti: Manglende vedligeholdelse, fejlmontering, frostskaeder, skader efter tilkalkning, armaturer monteret uden filter og tilbagestrømventil.



Nr. 12824.00
www.adora-design.com