

Vinkelbeslag V3

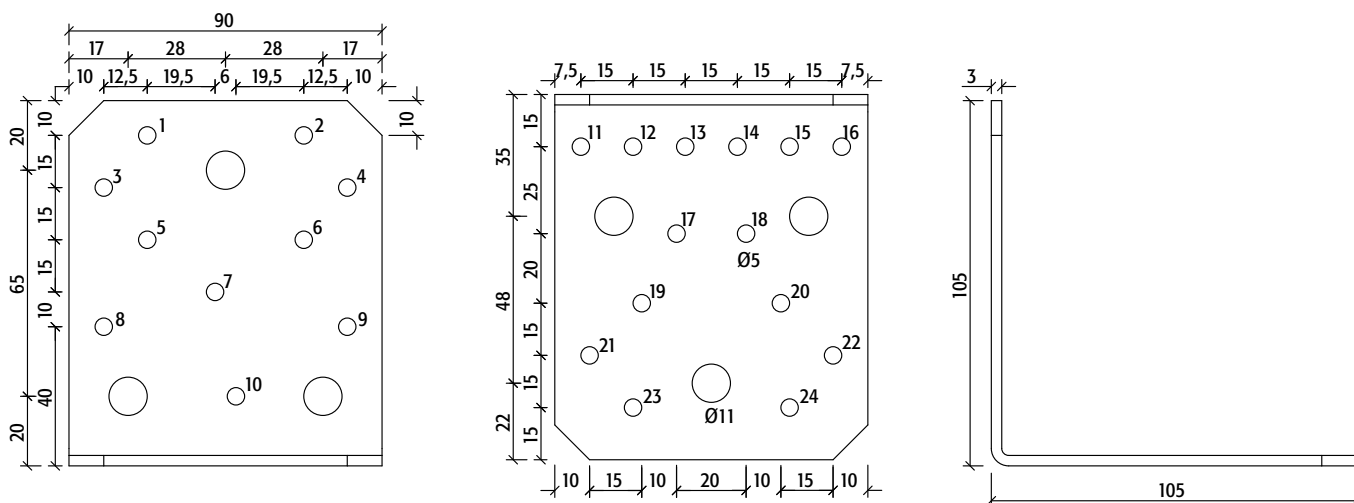


ETA-07/0212



Dimensioner: 105 x 105 x 3,0 x 90
 Materiale: S250GD + Z275MA
 Iht.: EN 10346
 Overfladebehandling: Varmforzinket ca. 20 µm
 Anvendelsesklasse: 1 - 2
 DoP: <http://itw.nu/qr/Omkp8>
 ETA: <http://itw.nu/qr/kpOjomr9>

Måltegning

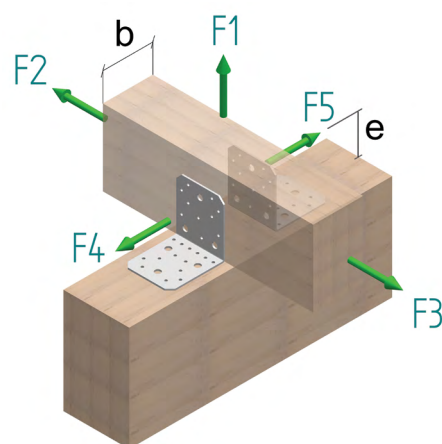


Type	Dimension H x L x t x B [mm]	Hul Ø5 [antal]	Hul Ø11 [antal]	Vægt [g]	Antal i karton	Antal karton pr. palle	ITW nr.	DB nr.
V3	105 x 105 x 3,0 x 90	24	6	390	35	64	210681	1761618

Vinkelbeslag V3

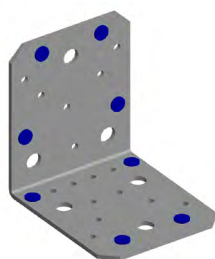


Regningsmæssig bæreevne i kN pr. samling:
Normal sikkerhedsklasse - Anvendelsesklasse 1 og 2
Anvend altid 2 beslag, hvis det er muligt.

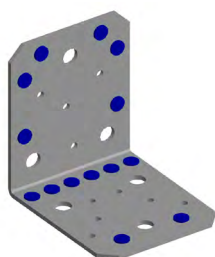


b og e indsættes i mm

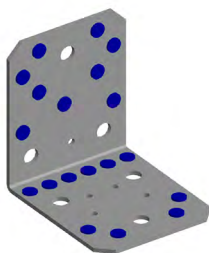
Beslagsøm 4,0 x 40 [Søm placering]	Antal søm [2 beslag]	Lastgruppe	F1 [kN]	F2 = F3 [kN]	F4 = F5 [kN]	Dog max. [kN]
1,2,8,9 / 11,16,23,24	2 x 8	Kar.	3,46	8,28	$0,8 \cdot (57,8+b)/e$	8,93
		P-last	1,54	3,68	$0,36 \cdot (57,8+b)/e$	3,97
		L-last	1,79	4,29	$0,41 \cdot (57,8+b)/e$	4,63
		M-last	2,05	4,91	$0,47 \cdot (57,8+b)/e$	5,29
		S-last	2,31	5,52	$0,53 \cdot (57,8+b)/e$	5,95
		Hast	2,82	6,75	$0,65 \cdot (57,8+b)/e$	7,28



Beslagsøm 4,0 x 40 [Søm placering]	Antal søm [2 beslag]	Last gruppe	F1 [kN]	F2 = F3 [kN]	F4 = F5 [kN]	Dog max. [kN]
1,2,3,4,5,6 / 11,12,13,14,15,16,23,24	2 x 14	Kar.	10,36	9,21	$2,39 \cdot (19,3+b)/e$	17,86
		P-last	4,60	4,09	$0,71 \cdot (19,3+b)/e$	7,94
		L-last	5,37	4,78	$1,24 \cdot (19,3+b)/e$	9,26
		M-last	6,14	5,46	$1,42 \cdot (19,3+b)/e$	10,58
		S-last	6,91	6,14	$1,59 \cdot (19,3+b)/e$	11,91
		Hast	8,44	7,50	$1,95 \cdot (19,3+b)/e$	14,55



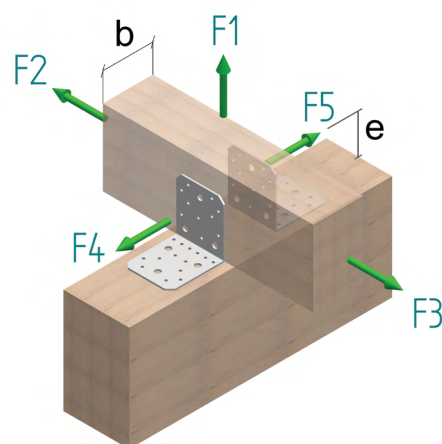
Beslagsøm 4,0 x 40 [Søm placering]	Antal søm [2 beslag]	Last gruppe	F1 [kN]	F2 = F3 [kN]	F4 = F5 [kN]	Dog max. [kN]
1,2,3,4,5,6,7,8,9 / 11,12,13, 14,15,16,21,22,23,24	2 x 19	Kar.	10,36	17,30	$2,39 \cdot (19,3+b)/e$	22,33
		P-last	4,60	7,69	$1,06 \cdot (19,3+b)/e$	9,92
		L-last	5,37	8,97	$1,24 \cdot (19,3+b)/e$	11,58
		M-last	6,14	10,25	$1,42 \cdot (19,3+b)/e$	13,23
		S-last	6,91	11,53	$1,59 \cdot (19,3+b)/e$	14,89
		Hast	8,44	14,10	$1,95 \cdot (19,3+b)/e$	18,19



Forsættes på næste side...

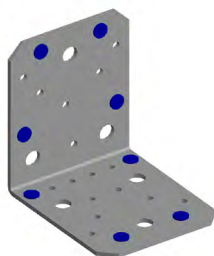
Vinkelbeslag V3

Regningsmæssig bæreevne i kN pr. samling:
 Normal sikkerhedsklasse - Anvendelsesklasse 1 og 2
 Anvend altid 2 beslag, hvis det er muligt.

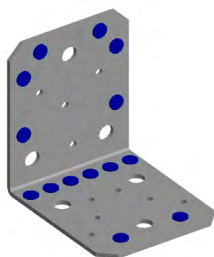


b og e indsættes i mm

Beslagsøm 4,0 x 60 [Søm placering]	Antal søm [2 beslag]	Last gruppe	F1 [kN]	F2 = F3 [kN]	F4 = F5 [kN]	Dog max. [kN]
1,2,8,9 / 11,16,23,24	2 x 8	Kar.	6,41	8,28	$1,48 \cdot (b+31,2)/e$	8,93
		P-last	2,85	3,68	$0,66 \cdot (b+31,2)/e$	3,97
		L-last	3,32	4,29	$0,77 \cdot (b+31,2)/e$	4,63
		M-last	3,80	4,91	$0,88 \cdot (b+31,2)/e$	5,29
		S-last	4,27	5,52	$0,99 \cdot (b+31,2)/e$	5,95
		Hast	5,22	6,75	$1,21 \cdot (b+31,2)/e$	7,28



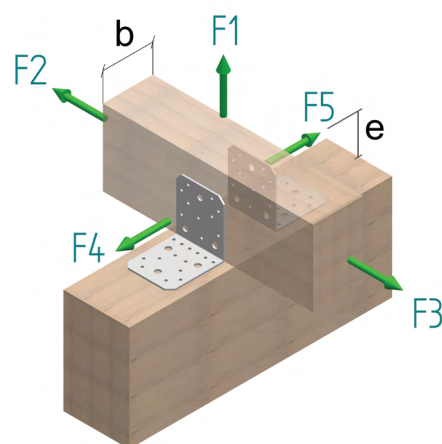
Beslagsøm 4,0 x 60 [Søm placering]	Antal søm [2 beslag]	Last gruppe	F1 [kN]	F2 = F3 [kN]	F4 = F5 [kN]	Dog max. [kN]
1,2,3,4,8,9 / 11,12,13,14,15,16,23,24	2 x 14	Kar.	16,7	9,22	$3,84 \cdot (b+12)/e$	17,87
		P-last	7,42	4,10	$1,71 \cdot (b+12)/e$	7,94
		L-last	8,66	4,78	$1,99 \cdot (b+12)/e$	9,27
		M-last	9,90	5,46	$2,28 \cdot (b+12)/e$	10,59
		S-last	11,13	6,15	$2,56 \cdot (b+12)/e$	11,91
		Hast	13,61	7,51	$3,13 \cdot (b+12)/e$	14,56



Forsættes på næste side...

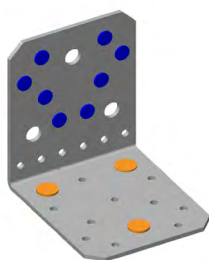
Vinkelbeslag V3

Regningsmæssig bæreevne i kN pr. samling:
 Normal sikkerhedsklasse - Anvendelsesklasse 1 og 2
 Anvend altid 2 beslag, hvis det er muligt.

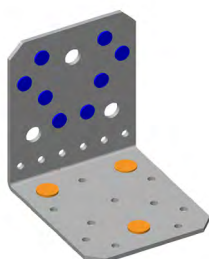


b og e indsættes i mm

Beslagsøm 4,0 x 40 (Søm/bolte placering)	Antal søm/bolte (2 beslag)	Last gruppe	F1 [kN]	F2 = F3 [kN]	F4 = F5 [kN]	Dog max. [kN]
17, 18, 19, 20, 21, 22, 23, 24	<ul style="list-style-type: none"> ● 2 x 8 søm ● 2 x 3 bolte 	Kar.	9,61	9,15	50,6/e	54,75
		P-last	7,12	4,07	22,49/e	40,56
		L-last	7,12	4,74	26,24/e	40,56
		M-last	7,12	5,42	29,99/e	40,56
		S-last	7,12	6,10	33,73/e	40,56
Hast	7,12	7,46	41,23/e	40,56		



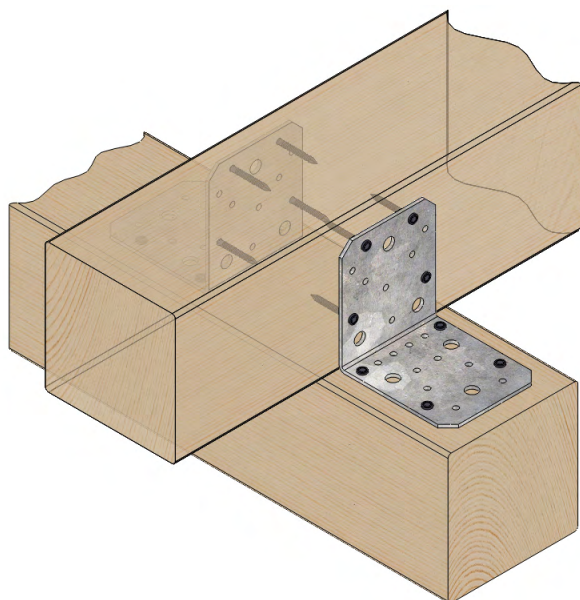
Beslagsøm 4,0 x 40 (Søm/bolte placering)	Antal søm/bolte (2 beslag)	Last gruppe	F4 [kN]	Dog max. [kN]	F5 [kN]	Dog max. [kN]
17, 18, 19, 20, 21, 22, 23, 24	<ul style="list-style-type: none"> ● 1 x 8 søm ● 1 x 3 bolte 	Kar.	50,6/e	54,75	$6,05 \cdot (3+b)/e$	1,74
		P-last	37,48/e	40,56	$2,69 \cdot (3+b)/e$	0,77
		L-last	37,48/e	40,56	$3,14 \cdot (3+b)/e$	0,90
		M-last	37,48/e	40,56	$3,59 \cdot (3+b)/e$	1,03
		S-last	37,48/e	40,56	$4,03 \cdot (3+b)/e$	1,16
		Hast	37,48/e	40,56	$4,93 \cdot (3+b)/e$	1,42



Anvendelse:

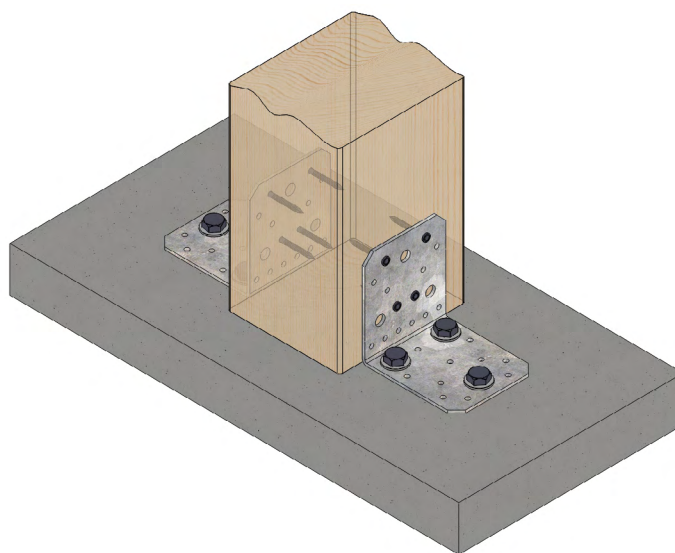
- * Samling af krydsende bjælker
- * Som konsol
- * Samling mellem træ og rem
- * Samling i bjælke/søjlesamlinger

Anvendelse træ på træ



Anvend altid beslaget således, at de 6 huller nær beslagets bukkelinie placeres på den bærende bjælke

Anvendelse træ på beton



I beton, eller hvor man i øvrigt ønsker, at anvende boltehullerne til montering, skal beslaget vendes således, at de 2 boltehuller nærmest bukkelinien fastgøres til det bærende underlag.

Beslaget generelt:

- * Er fremstillet med Ø5 mm huller for befæstelse med 5 mm beslagskruer / 4 mm beslagsøm, samt Ø11 mm boltehuller for 10 mm franske skruer eller bolte.
- * Pregalvaniseret stål med 20 µm for lang holdbarhed.
- * Søm- og boltehuller ved bukkelinie sikre optimal kraftoverførsel.
- * CE-mærket sikrer dokumenteret bæreevne.
- * Til beskyttet udendørs brug.