

Vinkelbeslag V26 / V27



ETA-07/D212

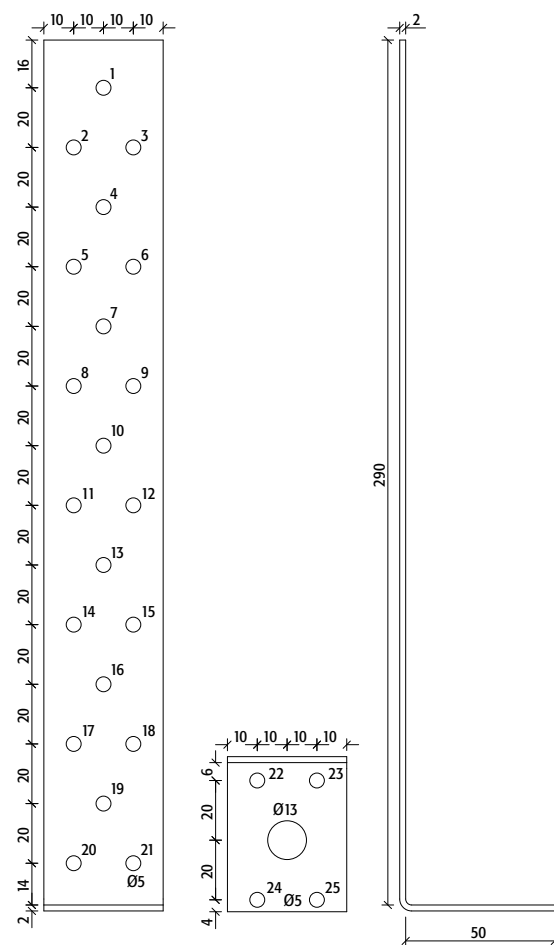
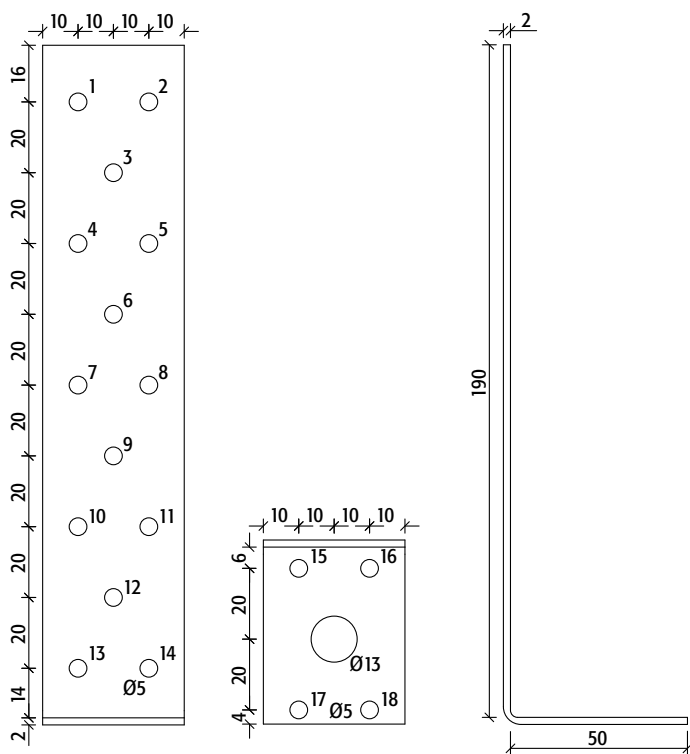


Dimensioner	190 x 50 x 2,0 x 40 290 x 50 x 2,0 x 40
Materiale:	S250GD + Z275MA Iht.:EN 10346
Overfladebehandling:	Varmforzinket ca. 20 µm
Anvendelsesklasse:	1 - 2
DoP:	http://itw.nu/qr/Omkp8
ETA:	http://itw.nu/qr/kpOjomr9

V27

Måltegning

V26

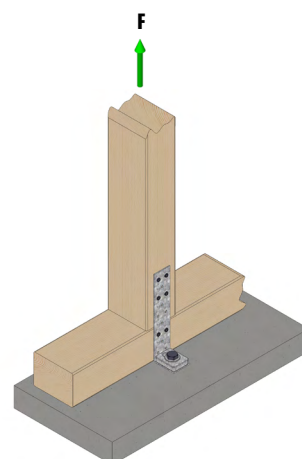


Type	Dimension H x L x t x B (mm)	Hul Ø5 (antal)	Hul Ø13 (antal)	Vægt (g)	Antal i karten	Antal karten pr. palle	ITW nr.	DB nr.
V26	190 x 50 x 2,0 x 40	18	1	150	100	32	212779	5350060
V27	290 x 50 x 2,0 x 40	25	1	216	50	32	212780	5350061

Vinkelbeslag V26 / V27



Regningsmæssig bæreevne i kN pr. samling:
 Normal sikkerhedsklasse - Anvendelsesklasse 1 og 2
 Anvend altid 2 beslag, hvis det er muligt.



Træ/beton 2 beslag

Beslagsøm 4,0 x 40 n antal søm / expansionsbolt	Antal søm [n]	Lastgruppe	F [kN]	Dog max [kN]
2 bolte / n søm	n	Kar.	3,75 * n	35,64
		P-last	1,67 * n	26,40
		L-last	1,94 * n	26,40
		M-last	2,22 * n	26,40
		S-last	2,5 * n	26,40
		Hast	3,06 * n	26,40

Træ/beton 1 beslag

Beslagsøm 4,0 x 40 n antal søm / expansionsbolt	Antal søm [n]	Lastgruppe	F [kN]	Dog max [kN]
1 bolt / n søm	n	Kar.	1,88 * n	17,82
		P-last	0,84 * n	13,20
		L-last	0,97 * n	13,20
		M-last	1,11 * n	13,20
		S-last	1,25 * n	13,20
		Hast	1,53 * n	13,20

Træ/træ 2 beslag

Beslagsøm 4,0 x 40 n antal søm / expansionsbolt	Antal søm [n]	Lastgruppe	F [kN]	Dog max [kN]
8 søm / n søm	n	Kar.	3,75 * n	4,11
		P-last	1,67 * n	1,83
		L-last	1,94 * n	2,13
		M-last	2,22 * n	2,44
		S-last	2,5 * n	2,74
		Hast	3,06 * n	3,35

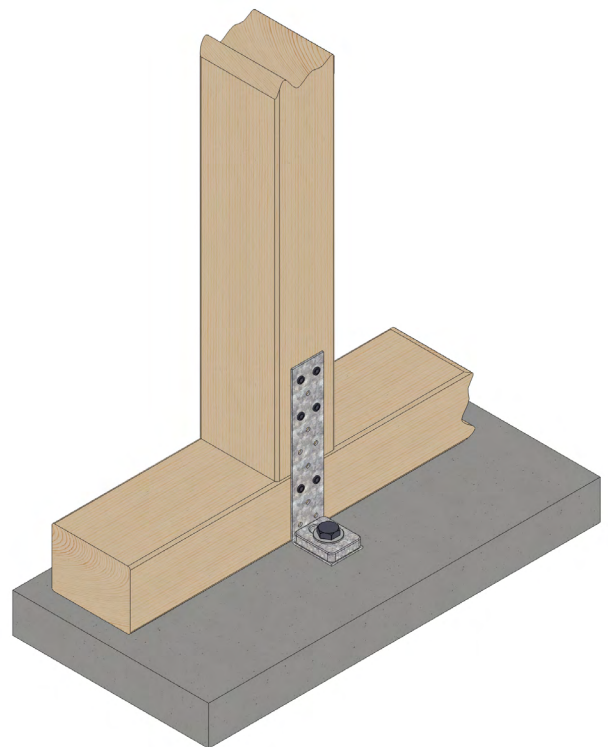
Træ/træ 1 beslag

Beslagsøm 4,0 x 40 n antal søm / expansionsbolt	Antal søm [n]	Lastgruppe	F [kN]	Dog max [kN]
4 søm / n søm	n	Kar.	1,88 * n	2,05
		P-last	0,84 * n	0,91
		L-last	0,97 * n	1,06
		M-last	1,11 * n	1,21
		S-last	1,25 * n	1,37
		Hast	1,53 * n	1,67

Anvendelse:

* Samling af træstøje til beton.

Anvendelse træ på beton.



Når beslaget anvendes til befæstelse på beton skal beslaget placeres med den korte flig på betonen.
For at undgå udbøjning af beslagets korte flig ved opadrettet påvirkning, monteres underlagsskive under boltehovedet.

Beslaget generelt:

- * Er fremstillet med Ø5 mm huller for befæstelse med 5 mm beslagskruer / 4 mm beslagsøm, samt Ø13 mm boltehul for 12 mm franske skruer eller bolte.
- * Pregalvaniseret stål med 20 µm for lang holdbarhed.
- * Søm- og bolthuller ved bukkelinie for optimal kraftoverførsel.
- * CE-mærket sikrer dokumenteret bæreevne.
- * Til beskyttet udendørs brug.