

Vinkelbeslag V13



ETA-07/D212



Dimensioner

91 x 52 x 3,0 x 76

Materiale:

S250GD + Z275MA

Iht.:EN 10346

Overfladebehandling:

Varmforzinket ca. 20 µm

Anvendelsesklasse:

1 - 2

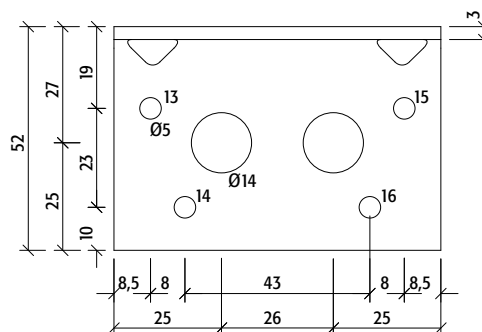
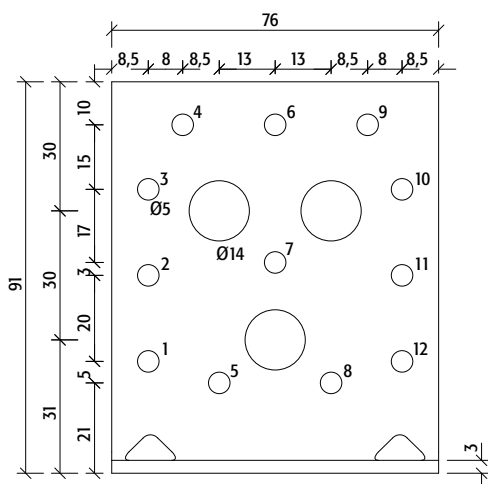
DoP:

<http://itw.nu/qr/Omkp8>

ETA:

<http://itw.nu/qr/kpOjomr9>

Måltegning

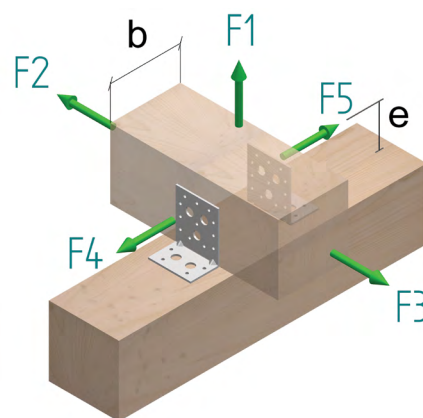


Type	Dimension H x L x t x B [mm]	Hul Ø5 [antal]	Hul Ø14 [antal]	Vægt [g]	Antal i karton	Antal karton pr. palle	ITW nr.	DB nr.
V13	91 x 52 x 3,0 x 76	16	5	223	50	36	211060	5965398

Vinkelbeslag V13



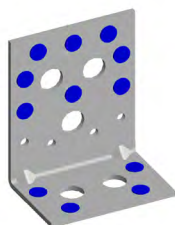
Regningsmæssig bæreevne i kN pr. samling:
 Normal sikkerhedsklasse - Anvendelsesklasse 1 og 2
 Anvend altid 2 beslag, hvis det er muligt.



b og e indsættes i mm

Træ/træ 2 beslag

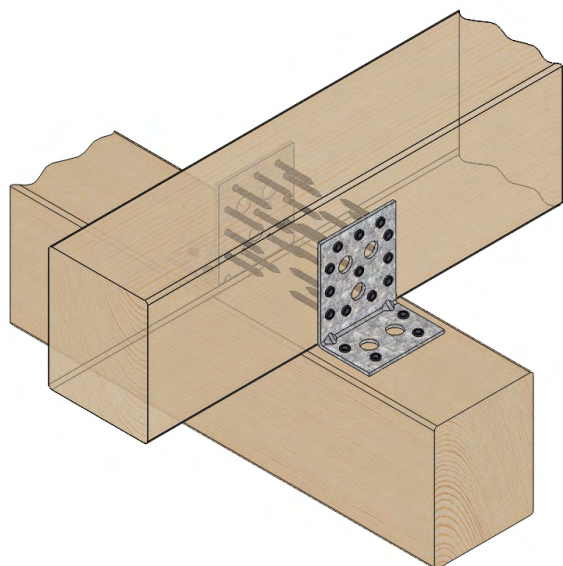
Beslagsøm 4,0 x 40 (Søm placering)	Antal søm (2 beslag)	Lastgruppe	F1 [kN]	F2 = F3 [kN]	F4 = F5 [kN]	Dog max. [kN]
2,3,4,6,7,9,10,11 / 13,14,15,16	2 x 12	Kar.	3,98	8,25	2,00 * (22+b)/e	3,77
		P-last	1,77	3,67	0,88 * (22+b)/e	1,68
		L-last	2,06	4,28	1,04 * (22+b)/e	1,95
		M-last	2,36	4,89	1,20 * (22+b)/e	2,23
		S-last	2,65	5,50	1,33 * (22+b)/e	2,51
		H-last	3,24	6,72	1,62 * (22+b)/e	3,07



Anvendelse:

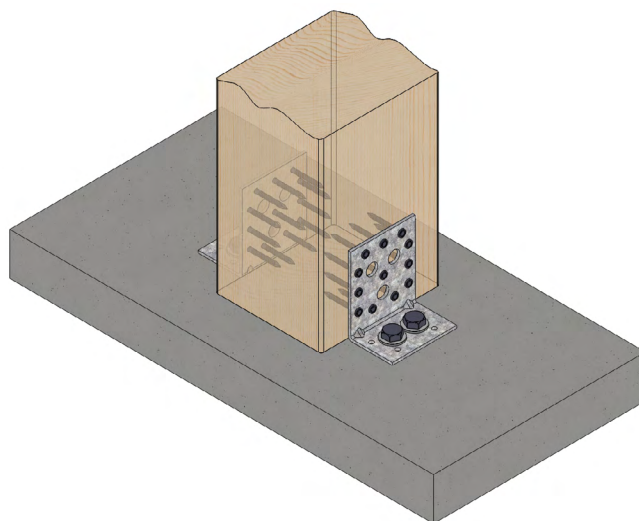
- * Samling af krydsende bjælker.
- * Som konsol
- * Samling mellem træ og rem.
- * Samling i bjælke/søjlesamlinger

Anvendelse træ på træ



Den korte flig placeres på den bærende bjælke.

Anvendelse træ på beton



Den korte flig placeres på betonen.

Beslaget generelt:

- * Er fremstillet med Ø5 mm huller for befæstelse med 5 mm beslagskruer / 4 mm beslagsøm, samt Ø14 mm boltehuller for 12 mm franske skruer eller bolte.
- * Pregalvaniseret stål med 20 µm for lang holdbarhed.
- * Ribbeforstærkning sikrer forøget styrke i beslaget
- * Sømhuller ved bukkelinie for optimal kraftoverførsel.
- * CE-mærket sikrer dokumenteret bæreevne.
- * Til beskyttet udendørs brug.