

Vinkelbeslag V10



ETA-07/0212



Dimensioner

90 x 90 x 3,0 x 40

Materiale:

S250GD + Z275MA

Iht.:EN 10346

Overfladebehandling:

Varmforzinket ca. 20 µm

Anvendelsesklasse:

1 - 2

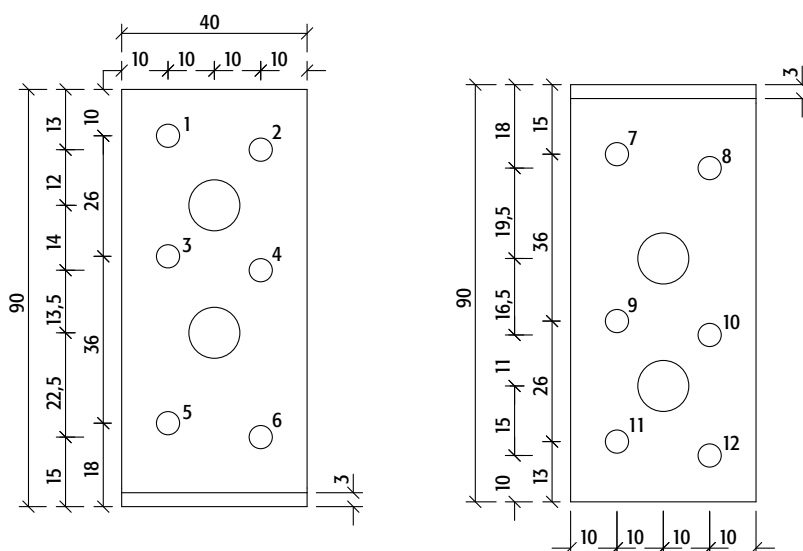
DoP:

<http://itw.nu/qr/Omkp8>

ETA:

<http://itw.nu/qr/kpOjomr9>

Måltegning

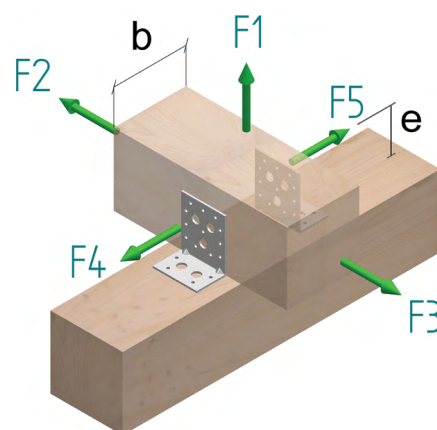


Type	Dimension H x L x t x B (mm)	Hul Ø5 [antal]	Hul Ø11 [antal]	Vægt (g)	Antal i karten	Antal karten pr. palle	ITW nr.	DB nr.
V10	90 x 90 x 3,0 x 40	12	4	155	70	64	210684	1761627

Vinkelbeslag V10



Regningsmæssig bæreevne i kN pr. samling:
 Normal sikkerhedsklasse - Anvendelsesklasse 1 og 2
 Anvend altid 2 beslag, hvis det er muligt.



b og e indsættes i mm

Træ på træ

Beslagsøm 4,0 x 40 (Søm placering)	Antal søm (2 beslag)	Lastgruppe	F1 [kN]	F2 = F3 [kN]	F4 = F5 [kN]	Dog max. [kN]
1,2,3,4 / 7,8,11,12	2 x 8	Kar.	4,11	1,64	$2,05 \cdot (19,5+b)/e$	7,51
		P-last	1,83	0,73	$0,91 \cdot (19,5+b)/e$	3,34
		L-last	2,13	0,85	$1,06 \cdot (19,5+b)/e$	3,89
		M-last	2,44	0,97	$1,21 \cdot (19,5+b)/e$	4,45
		S-last	2,74	1,09	$1,37 \cdot (19,5+b)/e$	5,01
		Hast	3,35	1,34	$1,67 \cdot (19,5+b)/e$	6,12



Træ på træ

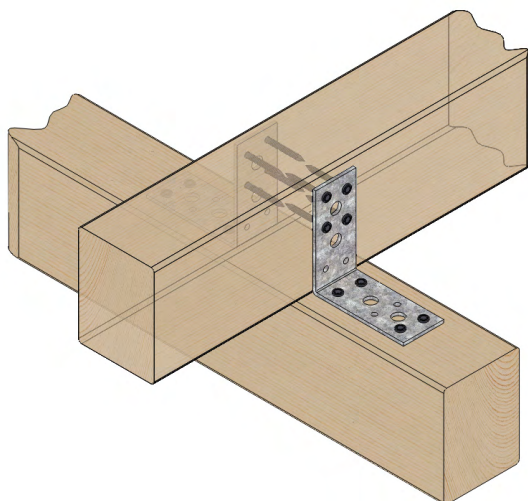
Beslagsøm 4,0 x 40 (Søm placering)	Antal søm (1 beslag)	Lastgruppe	F1 [kN]	F2 = F3 [kN]	F4 [kN]	Dog max. [kN]	F5 [kN]
1,2,3,4 / 7,8,11,12	2 x 4	Kar.	2,05	0,82	$22,5/e$	4,35	2,05
		P-last	0,91	0,36	$22,5/e$	1,93	0,91
		L-last	1,06	0,43	$22,5/e$	2,26	1,06
		M-last	1,21	0,49	$22,5/e$	2,58	1,21
		S-last	1,37	0,55	$22,5/e$	2,90	1,37
		Hast	1,67	0,67	$22,5/e$	3,54	1,67



Anvendelse:

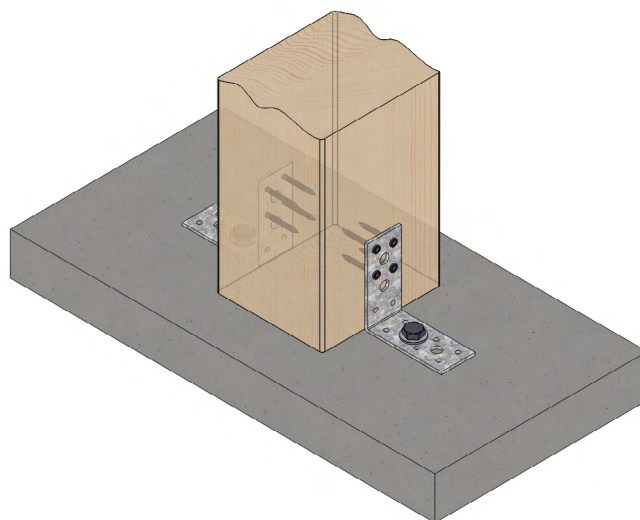
- * Samling af krydsende bjælker.
- * Som konsol
- * Samling mellem træ og rem.
- * Samling i bjælke/søjlesamlinger

Anvendelse træ på træ



Anvend altid 2 beslag pr. samling, hvis det er muligt.

Anvendelse træ på beton



Anvend altid 2 beslag pr. samling, hvis det er muligt.

Beslaget generelt:

- * Er fremstillet med Ø5 mm huller for befæstelse med 5 mm beslagskruer / 4 mm beslagsøm, samt Ø11 mm boltehul for 10 mm fransk skrue eller bolte.
- * Pregalvaniseret stål med 20 µm for lang holdbarhed.
- * Søm- og boltehuller ved bukkelinie sikrer optimal kraftoverførsel.
- * Til beskyttet udendørs brug.