

Gerberbeslag G55 Type 2



ETA-08/0006



Til tømmer højde

150 mm - 200 mm

Materiale:

S235JR

Iht.: EN ISO 1461

Overfladebehandling:

Varmforzinket ca. 55 µm

Anvendelsesklasse:

1 - 2 - 3

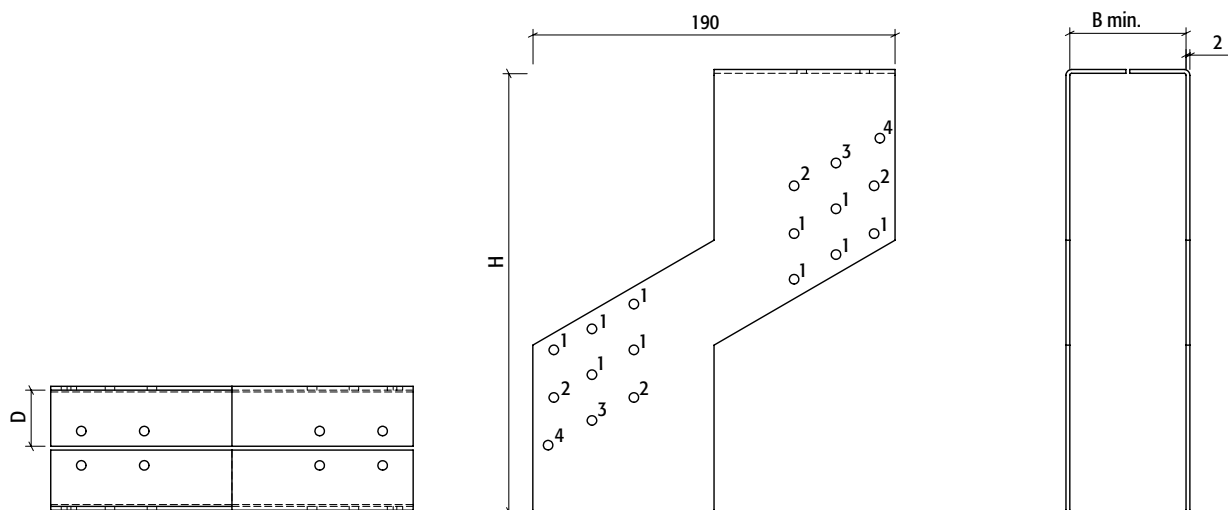
DoP:

<http://itw.nu/qr/8lrjo8079>

ETA:

<http://itw.nu/qr/q7kp8079>

Måltegning

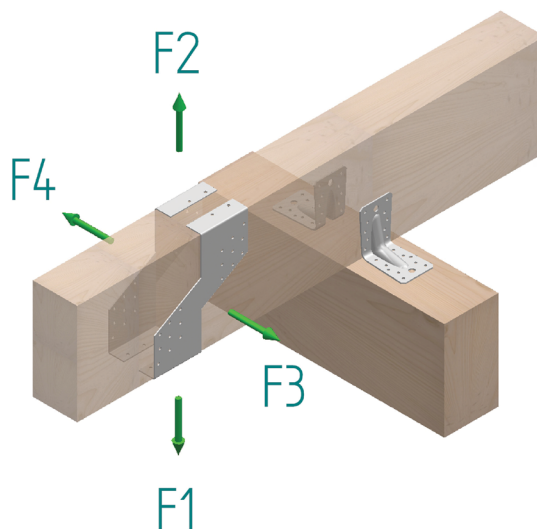


Type	Dimension H x B x D [mm]	Til tømmer højde [mm]	Antal huller Ø5 [stk]	Mulig udsømning	Vægt [g]	Antal sæt pr. karton	Antal karton pr. palle.	ITW nr.	DB nr.
G55 2-154 6"	154 x 72 x 35	150	36	1 + 2	620	25	16	212612	5324424
G55 2-180 7"	180 x 66 x 32	175	40	1 + 2 + 3	700	25	16	212613	5324425
G55 2-205 8"	205 x 61 x 29,5	200	44	1 + 2 + 3 + 4	740	25	12	212618	1761639

Gerberbeslag G55 Type 2

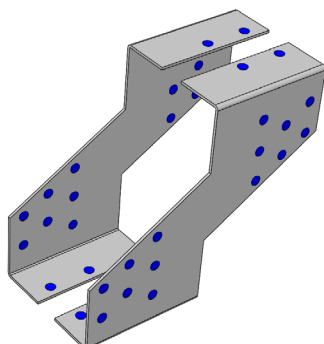


Regningsmæssig bæreevne i kN pr. samling:
 Normal sikkerhedsklass - Anvendelsesklasse 1, 2 og 3
 Anvend altid gerberbeslagene sætvis.



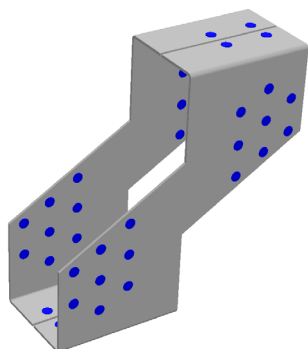
Beslag G55 2 -154

Beslagsøm 4,0 x 40 (Søm placering)	Antal søm (2 beslag)	Lastgruppe	F1 [kN]	F2 [kN]	F3 = F4 [kN]
Fuldsømning	2 x 18	Kar.	17,35	3,71	6,82
		P-last	7,71	1,65	3,03
		L-last	9,00	1,92	3,54
		M-last	10,28	2,20	4,04
		S-last	11,57	2,47	4,55
		Hast	14,14	3,02	5,56



Beslag G55 2-180

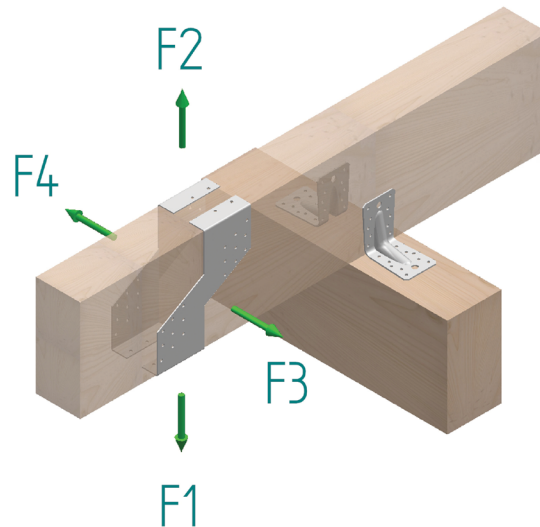
Beslagsøm 4,0 x 40 (Søm placering)	Antal søm (2 beslag)	Lastgruppe	F1 [kN]	F2 [kN]	F3 = F4 [kN]
Fuldsømning	2 x 20	Kar.	16,35	3,71	6,82
		P-last	7,27	1,65	3,03
		L-last	8,48	1,92	3,54
		M-last	9,69	2,20	4,04
		S-last	10,90	2,47	4,55
		Hast	13,32	3,02	5,56



Gerberbeslag G55 Type 2

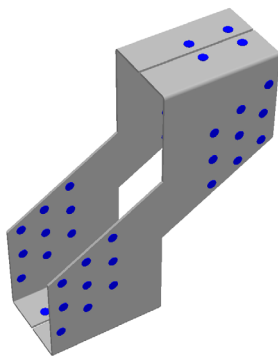


Regningsmæssig bæreevne i kN pr. samling:
 Normal sikkerhedsklasse - Anvendelsesklasse 1, 2 og 3
 Anvend altid gerberbeslagene sætvis.



Beslag G55 2-205

Beslagsøm 4,0 x 40 [Søm placering]	Antal søm [2 beslag]	Lastgruppe	F1 [kN]	F2 [kN]	F3 = F4 [kN]
Fuldsømning	2 x 22	Kar.	16,61	5,85	7,12
		P-last	7,38	2,60	3,16
		L-last	8,61	3,03	3,69
		M-last	9,84	3,47	4,22
		S-last	11,07	3,90	4,75
		Hast	13,53	4,77	5,80



Forudsætninger for gerberbeslag type 2

- Gerberbeslag type 2 må ikke anvendes hvis der optræder normalkræfter i samlingen.
- Alle beregninger er baseret på 2 beslag pr. samling.
- Alle beregninger indebærer at der anvendes tømmer uden vankant i samlingen.
- Hvis vankant ikke kan undgås reduceres bæreevnen med det antal søm der er placeret i vankanten.
- Brudkriterier for kombineret last:

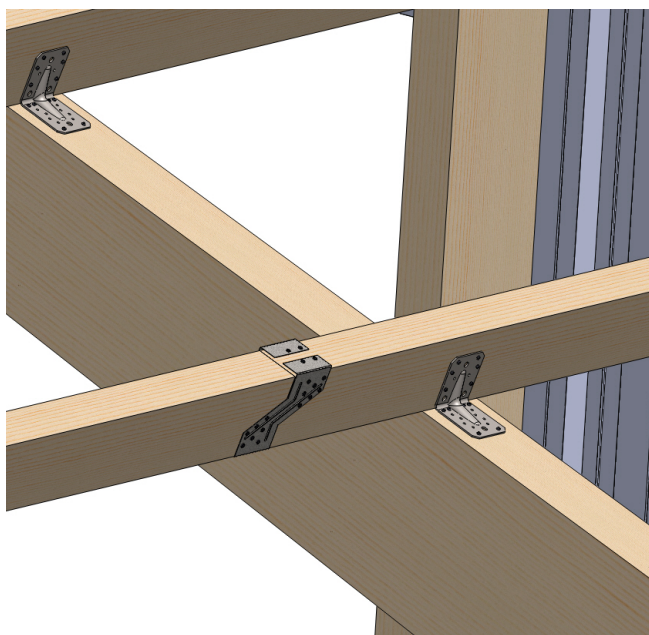
$$\left(\frac{F1}{F1d} \right)^2 + \left(\frac{F3}{F3d} \right)^2 \leq 1$$

- Samlingen kan overføre forskydnings kræfter:
 - F1d: Regningsmæssig bæreevne for lodret nedadgående kræfter.
 - F2d: Regningsmæssig bæreevne for lodret opadgående kræfter.
 - F3d/F4d: Regningsmæssig bæreevne for sideværts kræfter der angriber vinkelret på beslaget.
- Der kan ikke optages normalkræfter i samlingen.
- Bemærk: Krav til kant, endetræg og flækning skal overholdes i henhold til Eurocode 5, sec. 8.
- De opgivne værdier angiver regningsmæssig bæreevne for anvendelsesklasse (service classes) 1 og 2 for "Solid Timber"
- Værdierne k_{mod} er behandlet i.h.t. Eurocode 5, Table 3.1 – "Values of k_{mod} "
- Partialkoefficienten μ_M svarer til "Punched metal plate fasteners" i.h. t. Eurocode 5., Table 2.3

Anvendelse:

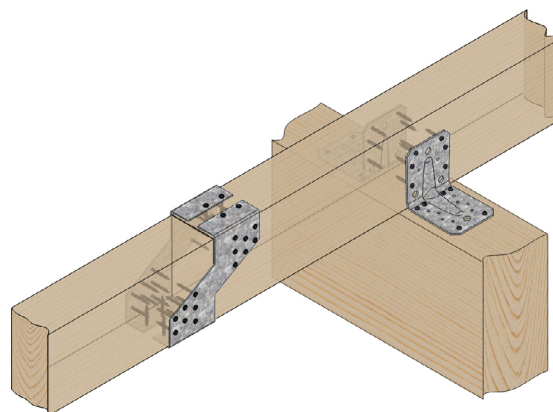
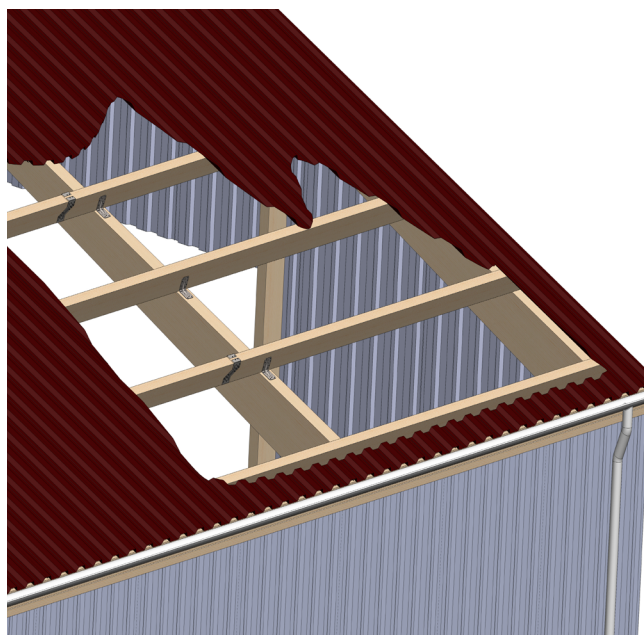
*Samling af åse.

Anvendelse.



Samlingen af åsene foretages i momentnulpunktet for samlingen. Samlingen foretages i afstanden $1/7 S$, hvor S er afstanden mellem understøtningerne.

Anvendelse.



Beslagene orienteres som vist på figuren.

Beslaget generelt:

- * Leveres i henholdsvis højre og venstre udgaver og anvendes altid sætvis.
- * Er fremstillet med $\text{Ø}5$ mm huller for befæstigelse med 5 mm beslagskruer/4 mm beslagssøm.
- * Varmforzinket kraftigt stål med 55 μm for lang holdbarhed..
- * Sømhuller placeret så alle huller kan udsømmes.
- * 2 flige sikrer beslaget har fat rundt om træet.
- * CE-mærket sikrer dokumenteret bæreevne.
- * Til udendørs brug i meget aggressive miljøer.