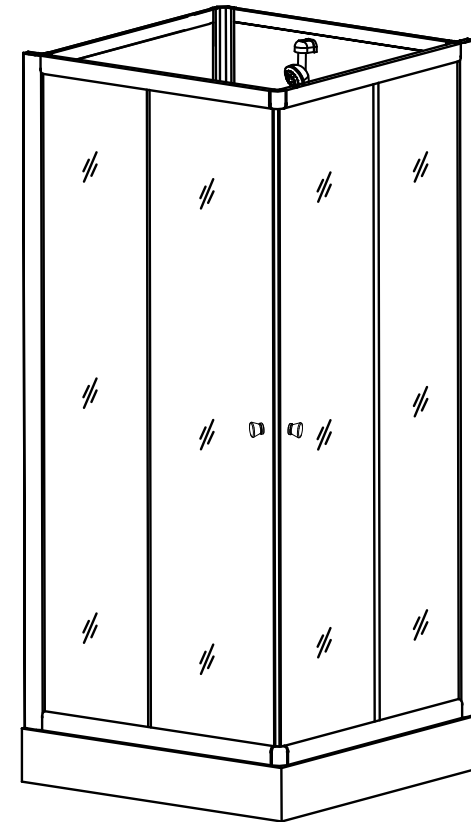


OSLO Samle og servicevejledning



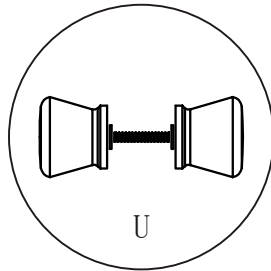
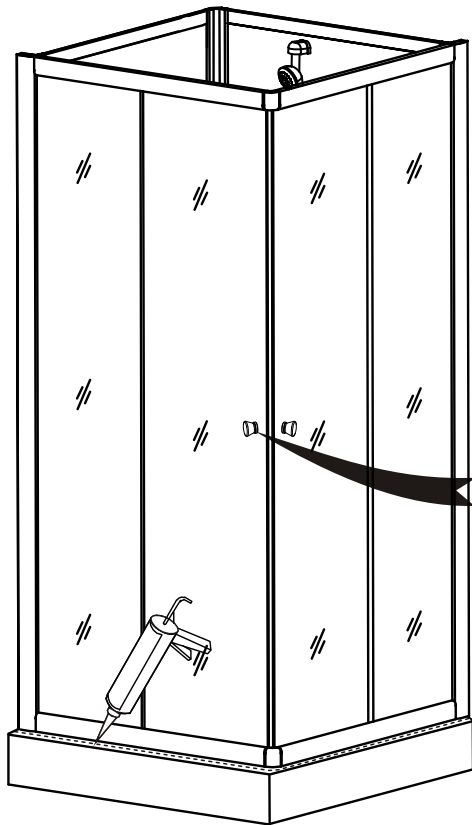
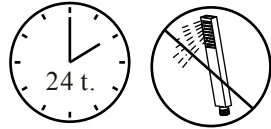
OSLO

Vejledning - bør læses før opsætning.

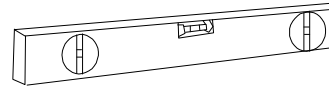
- Hvis glasdørene virker løse eller ikke er monteret ordentlig fast på skinnen, så skal de øverste hængsler justeres. Brug en skruetrækker til, at løsne de lodrette skruer på de øverste hængsler. Juster derefter glasset således, at det sidder korrekt i forhold til gulvet.
- Efter installationen forsegles vægprofilen med silikone mod væg og gulv. Derefter vaskes vægprofilen og glasset af, med et neutralt rengøringsmiddel, så de fremstår klare og rene.

Gode råd og tips til daglig brug:

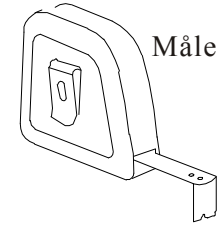
01. Åbn og luk forsigtigt dørene ved brug, for at undgå at forvolde skade på dørene.
02. Smør hængslerne jævnlige (min. hver måned).
03. Brug af syre- eller baseopløsninger er strengt forbudt.
04. Undgå at bruge skarpe genstande ved rengøring af brusekabinen.
05. Brusekabinen skal rengøres, plejes og vedligeholdes jævnlige for, at give maksimal levetid.
06. Det anbefales ikke, at lade små børn og handicappede personer, at tage brusebad alene.
07. Man må ikke klatre / kravle på kabinen ligesom der ej heller må stilles tunge ting på den.
08. Hvis vandet ikke løber ordentlig igennem ved normalt vandtryk, bør man vaske blandingsventilen (1 gang om mdr.) ofte og kontrollere om der sidder kalk eller andet som blokerer.
09. Sørg for, at forsegle med silikone i tilfælde af, at der opstår vandlækager.
10. Sørg for, at åbne døren (og holde den åben) efter brug for, at holde kabinen udluftet – da fugten ellers kan forårsage skimmelsvamp eller dårlig lugt.



Vaterpas



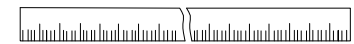
Målebånd



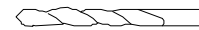
Blyant



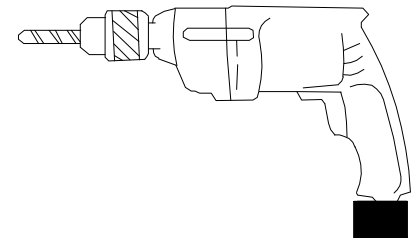
Lineal



3 mm. bor



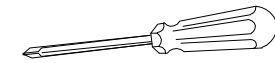
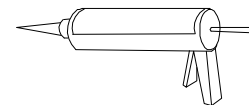
Boremaskine



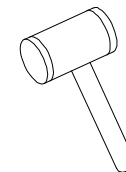
Skruetrækker blade



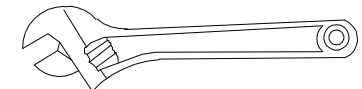
Fugepistol



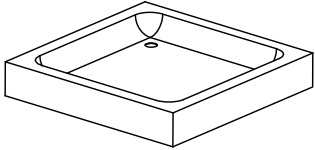


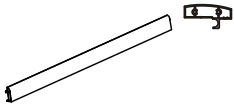


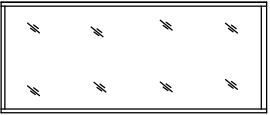

Skruetrækker

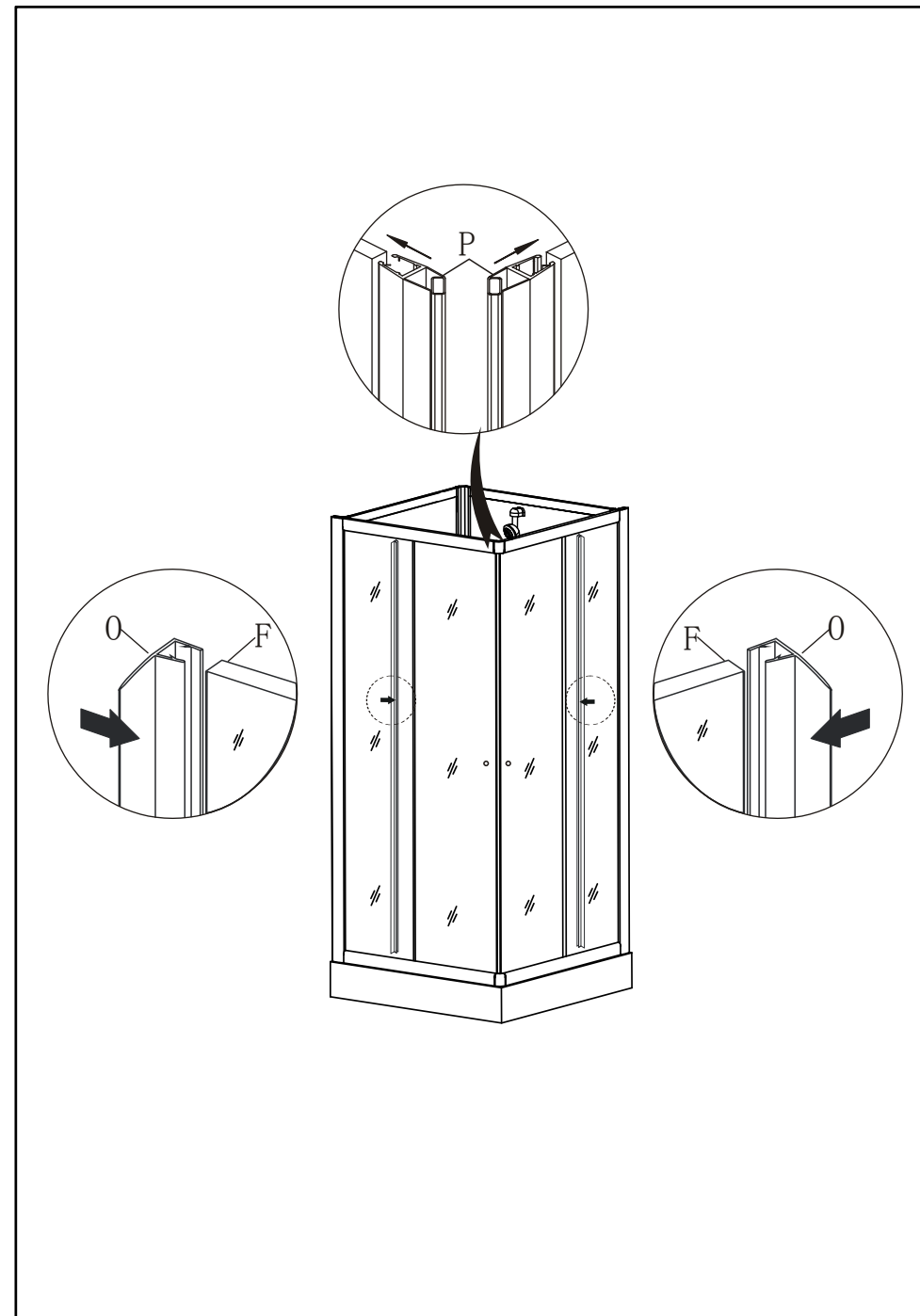


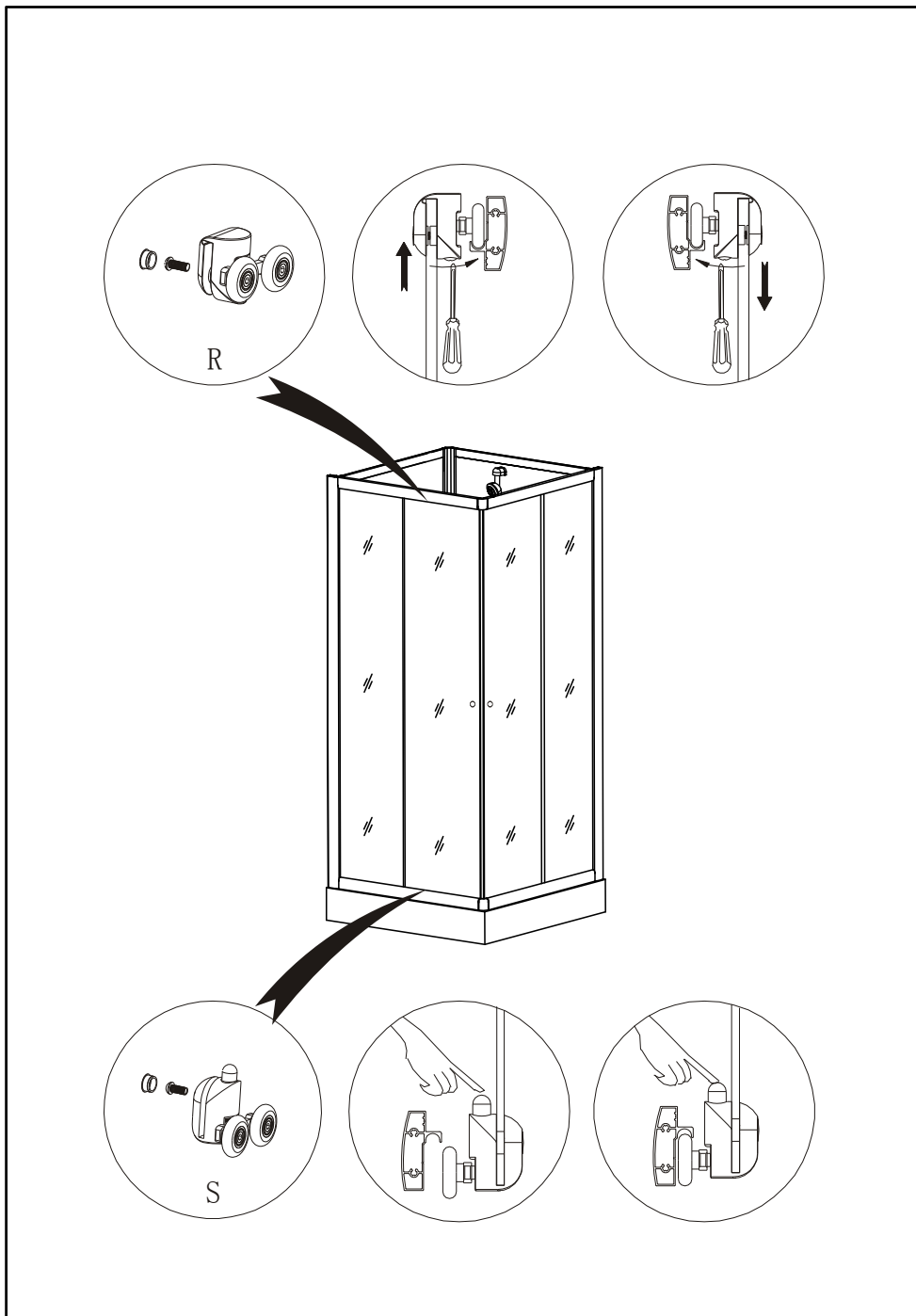
Gummi hammer





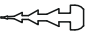





Svensk nøgle

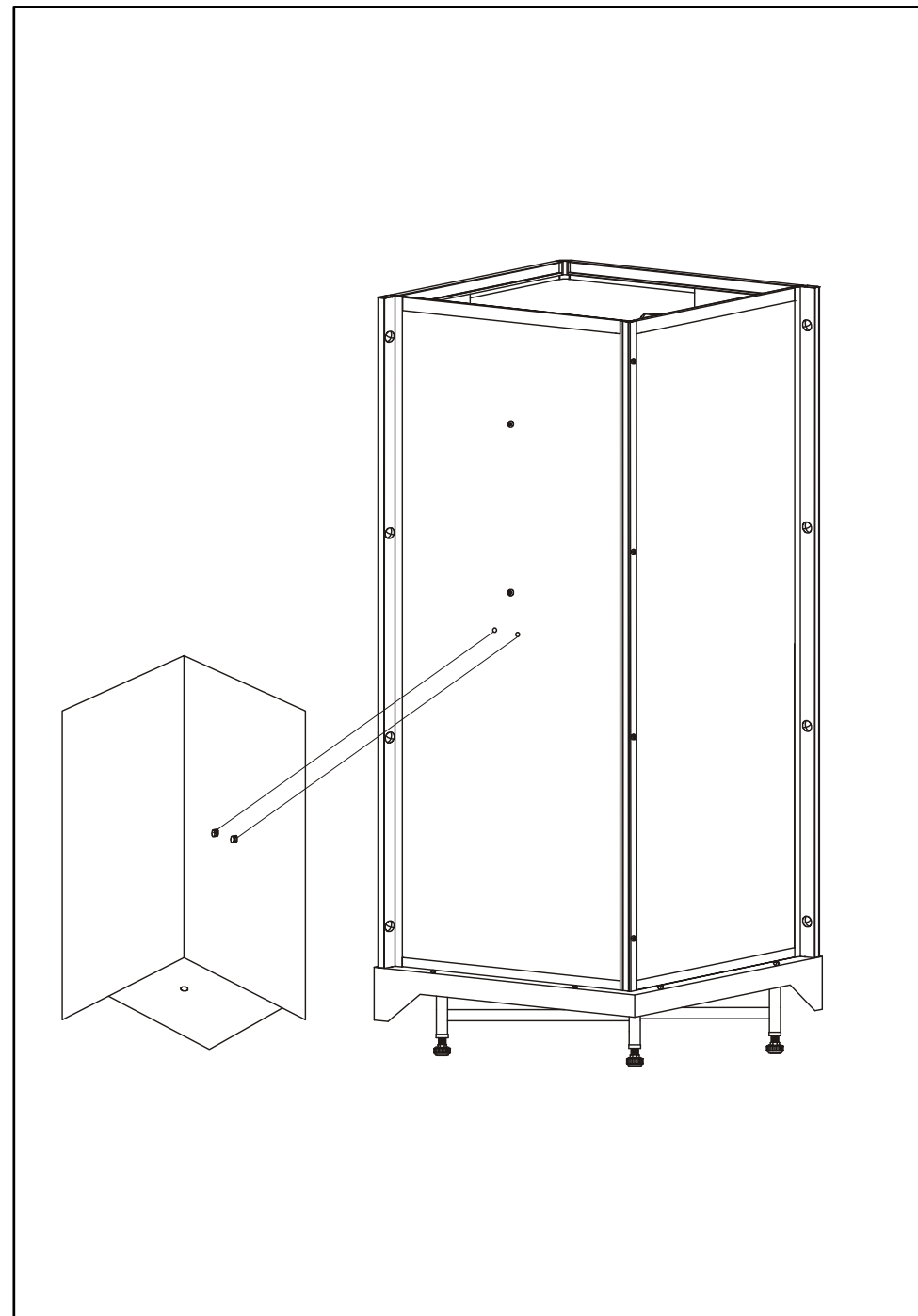
Reservedel			
Serie nr.	Navn	Illustration	Antal
A	Brusebund		1
B	Afløb		1
C	Vægprofil		2
D	Top og bundprofil til glasdør		4
E	Skydedørs glas		2
F	Fast glasvæg		2
G	Bagvæg glas (venstre)		1
H	Bagvæg glas (højre)		1

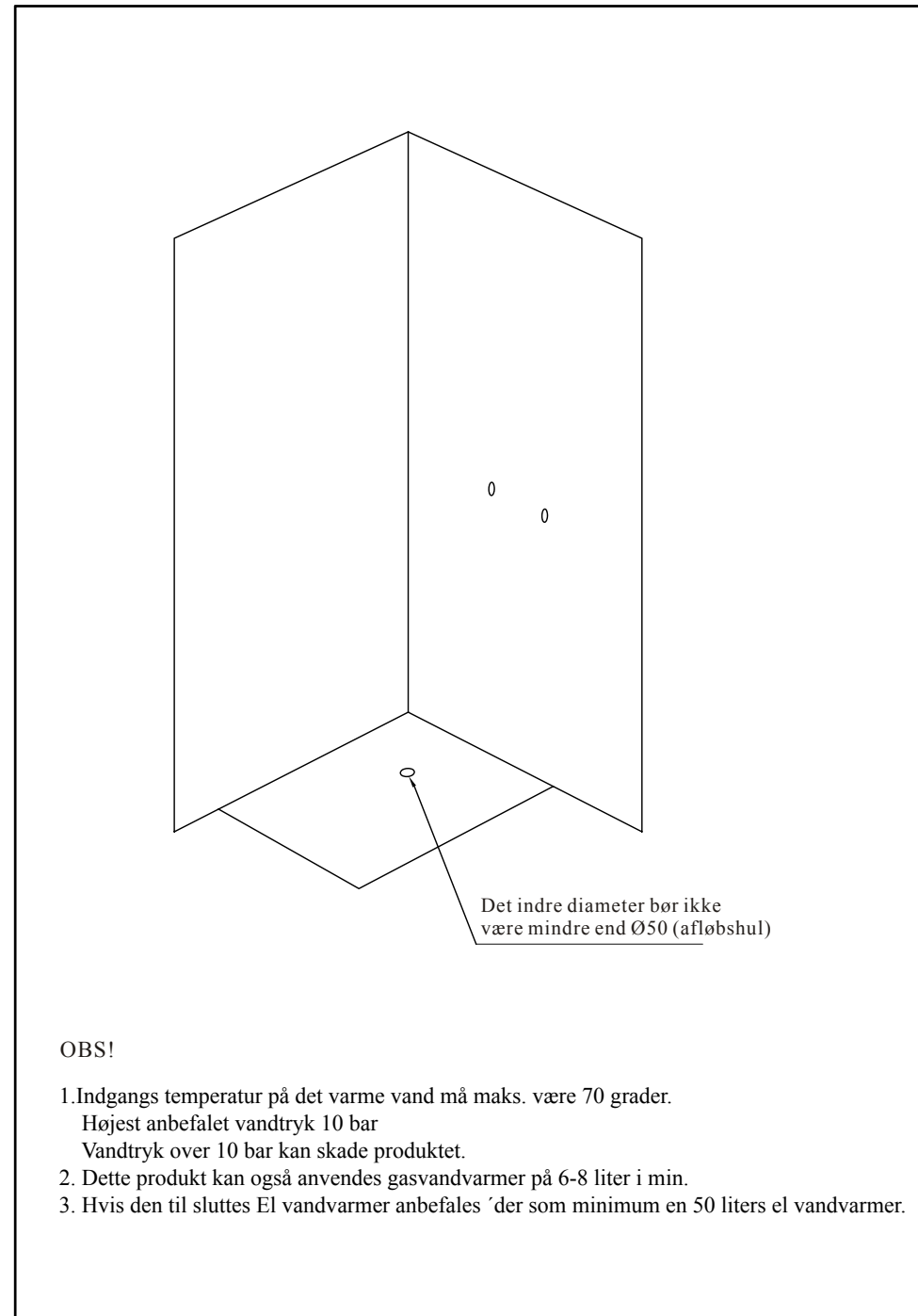
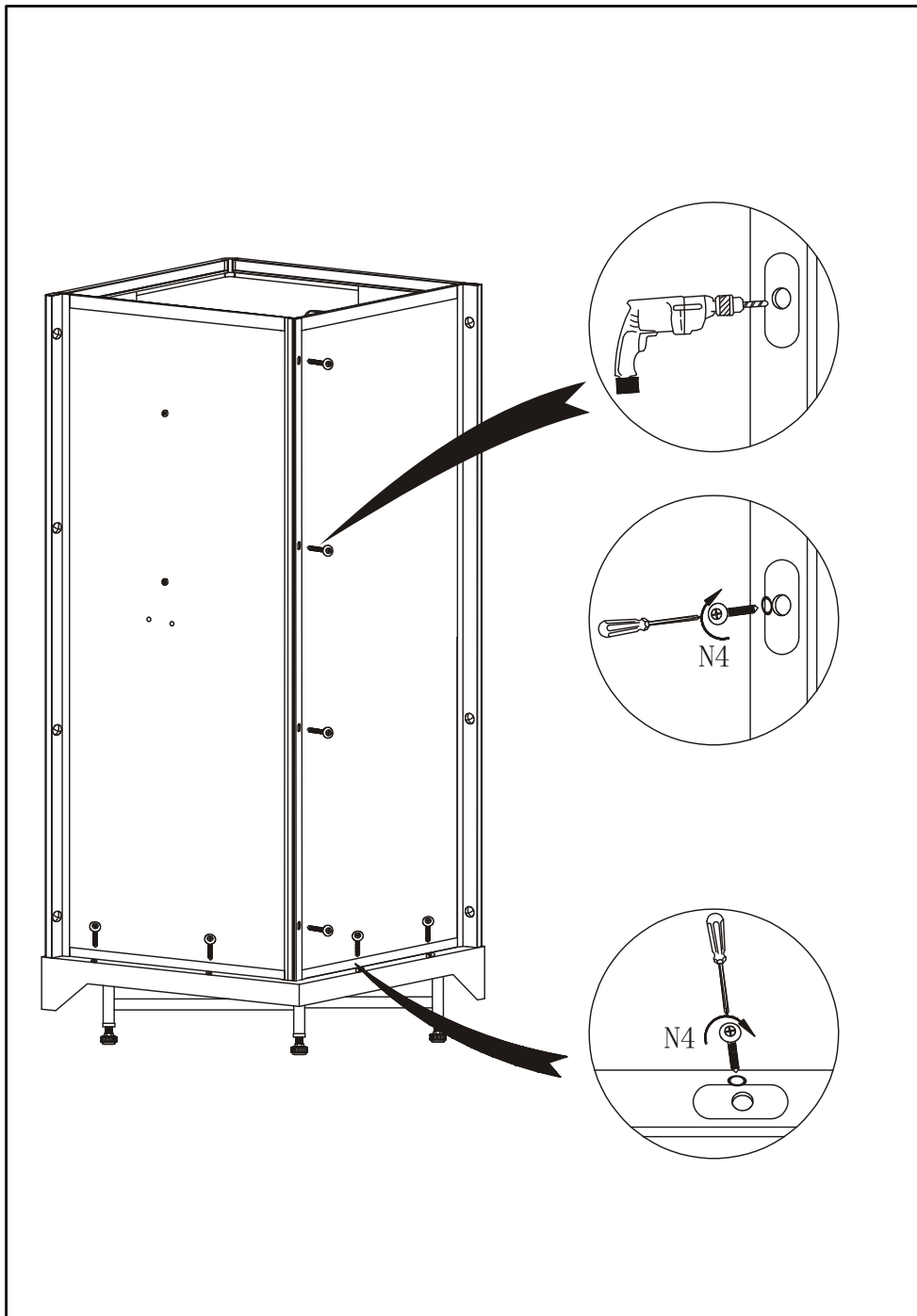


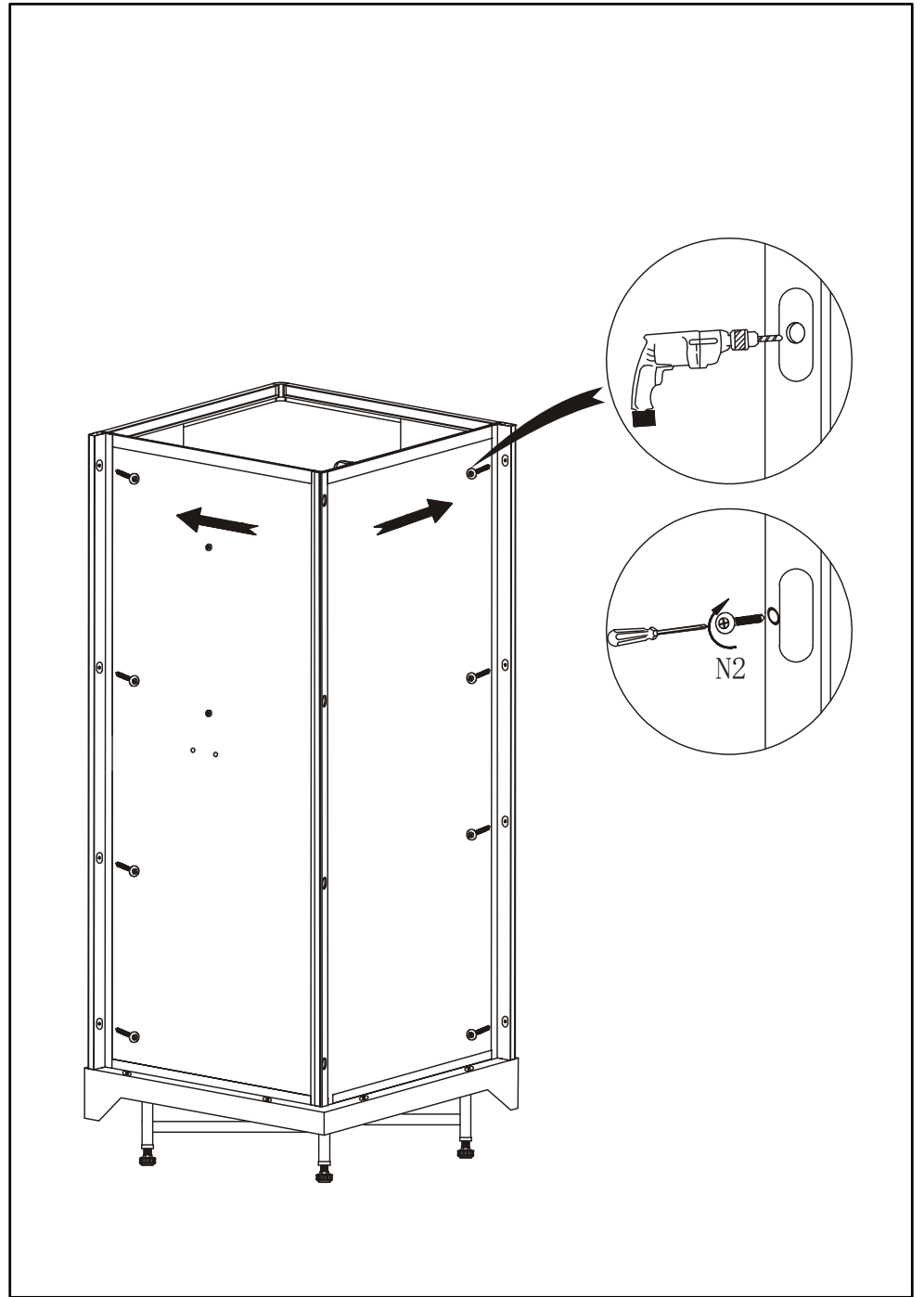
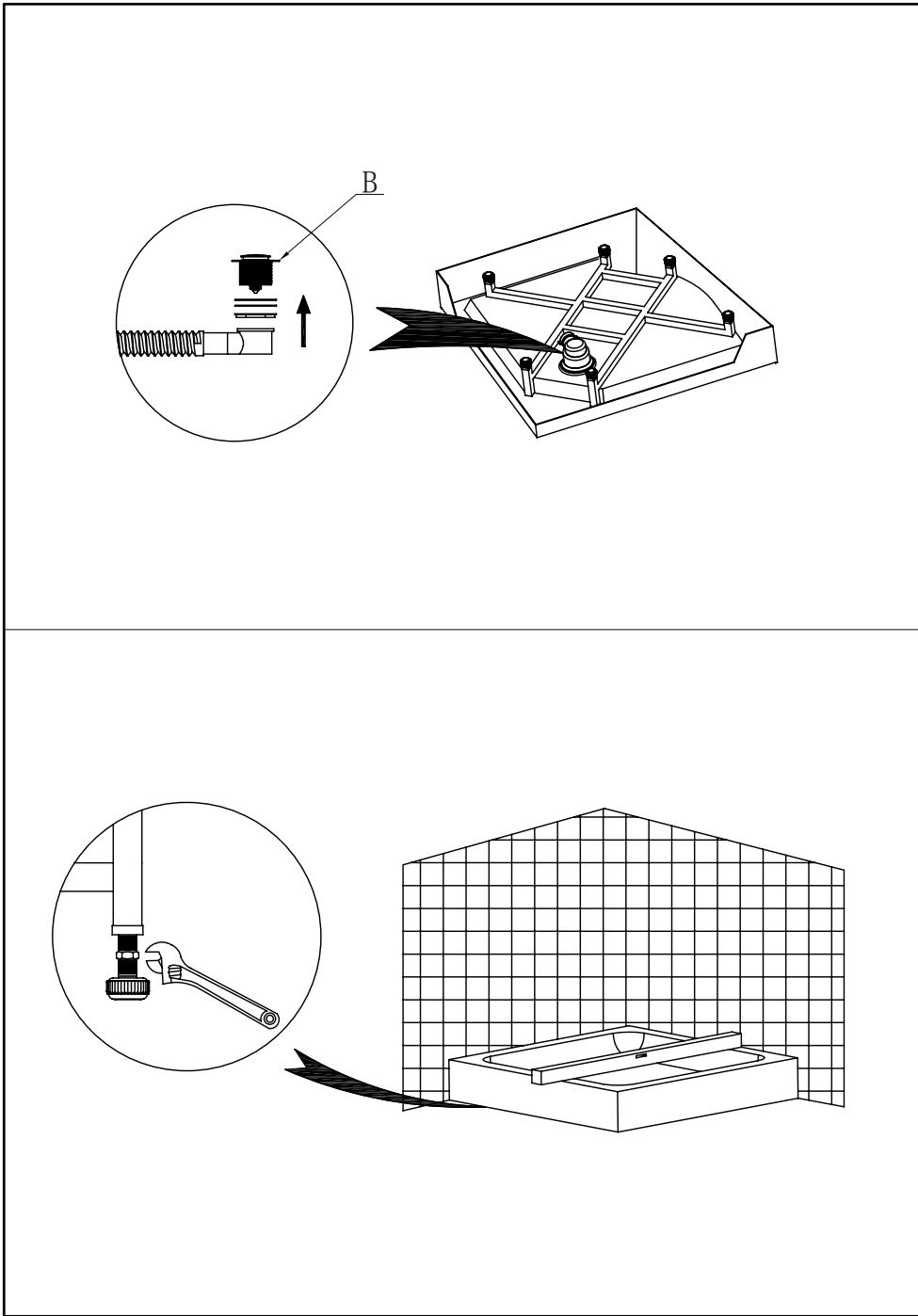


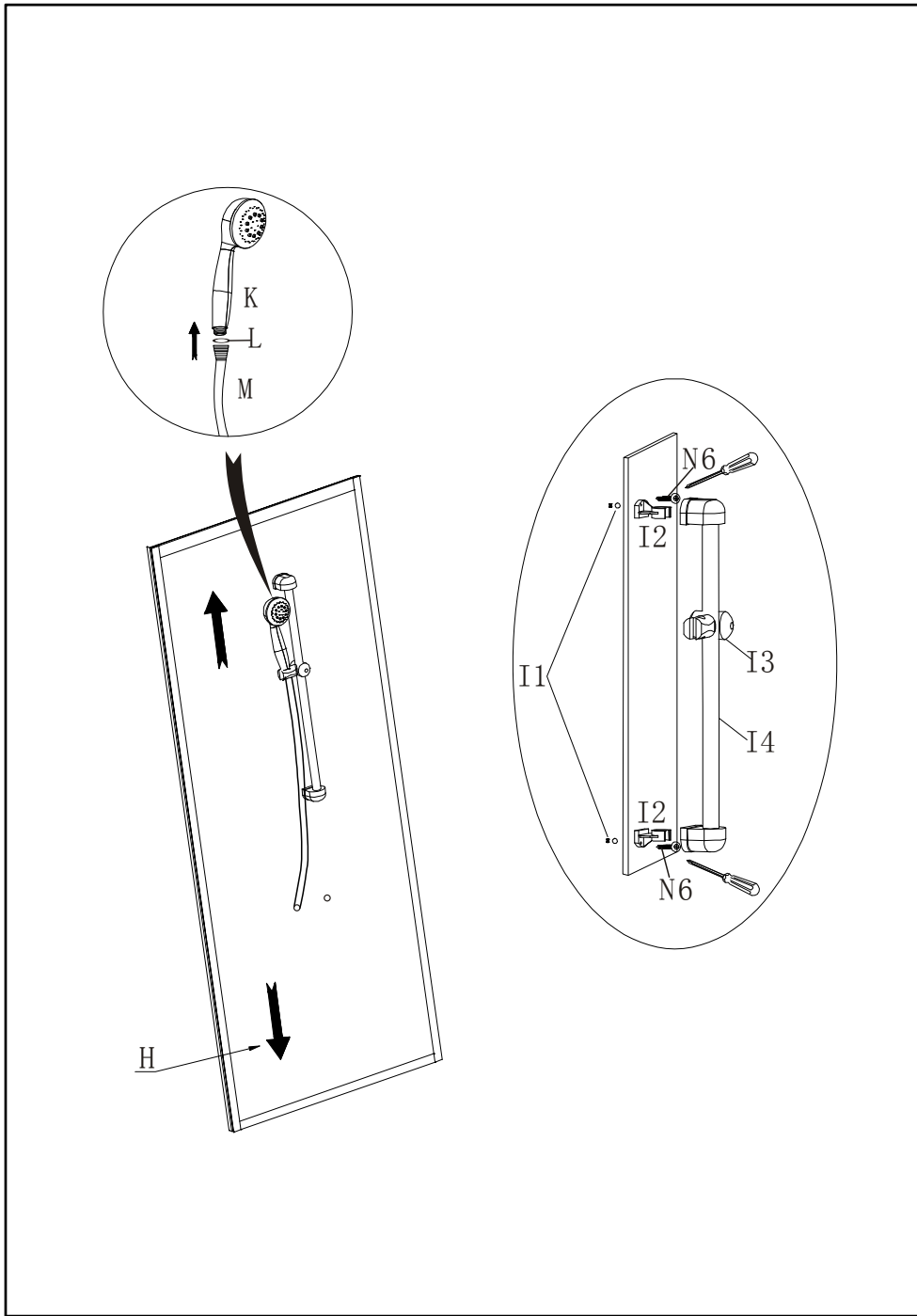
Reservedel			
Serie nr.	Navn	Illustration	Antal
I	Brusestang		1
K	Håndbruser		1
L	Gummi pakning		1
M	Bruseslange		1
N	N1 Skrue - ST 3.5x55mm		8
	N2 Skrue - ST 4x12mm		8
	N3 Skrue - ST 4x10mm		4
	N4 Skrue - ST 4x16mm		8
	N5 Skrue - ST 4x8mm		4
	N6 Skrue - ST 4x20mm		2

Reservedel			
Serie nr.	Navn	Illustration	Antal
0	Tætningsliste (side)		2
P	Magnet liste		1
Q	Plastik monteringskruer (enkelt side)		2
R	Øverste hjul		4
S	Nederste hjul		4
T	Monteringsbeslag til glasdør		4
U	Håndtag		2
V	Hjørnebeslag til profil til glasdør (D.)		2

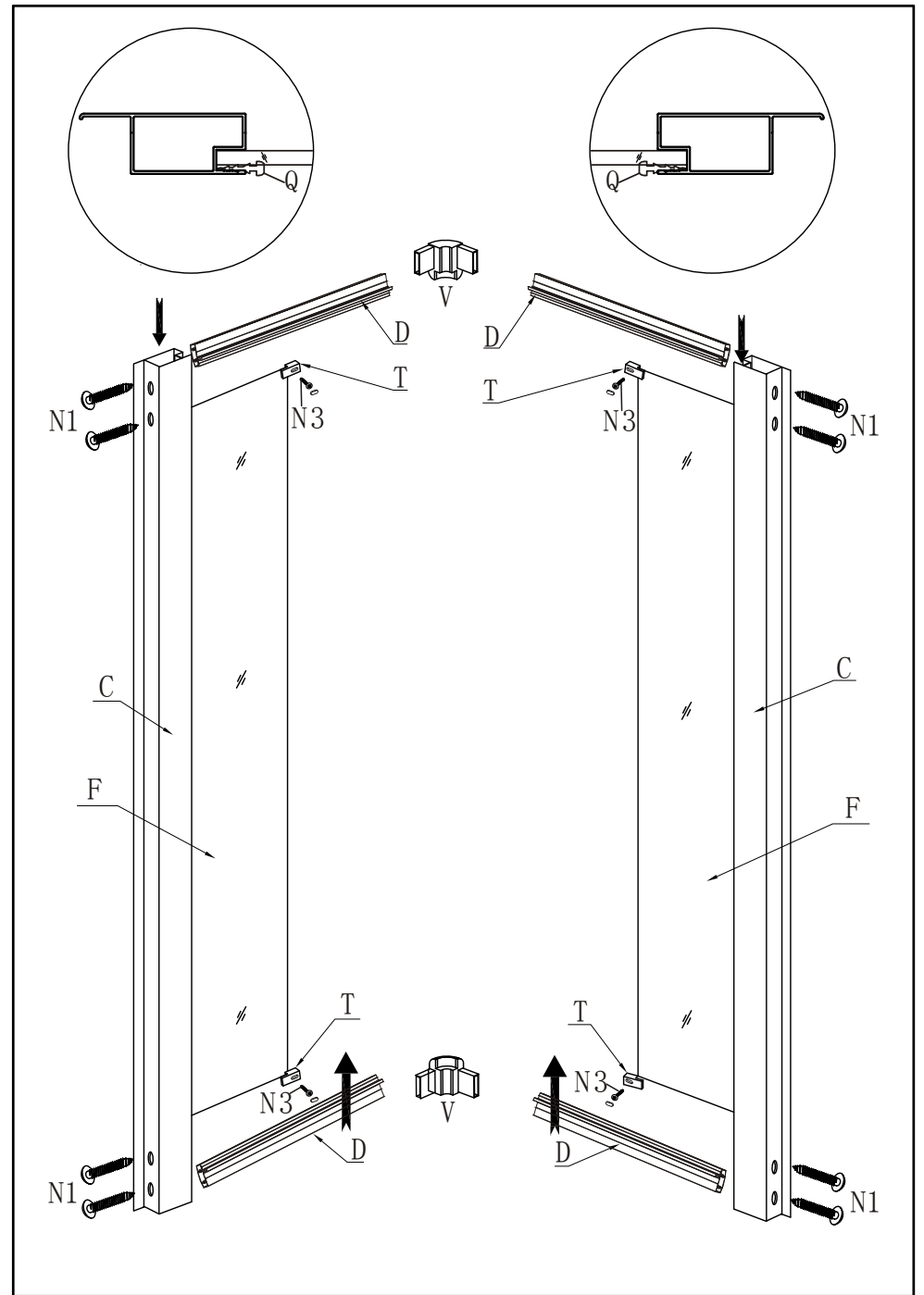








11



8

