



The mark of responsible forestry

Spørg efter vores FSC certificerede produkter

# Shelter model Norge

210 x 360 cm

## Samleinstruktion

Version 2



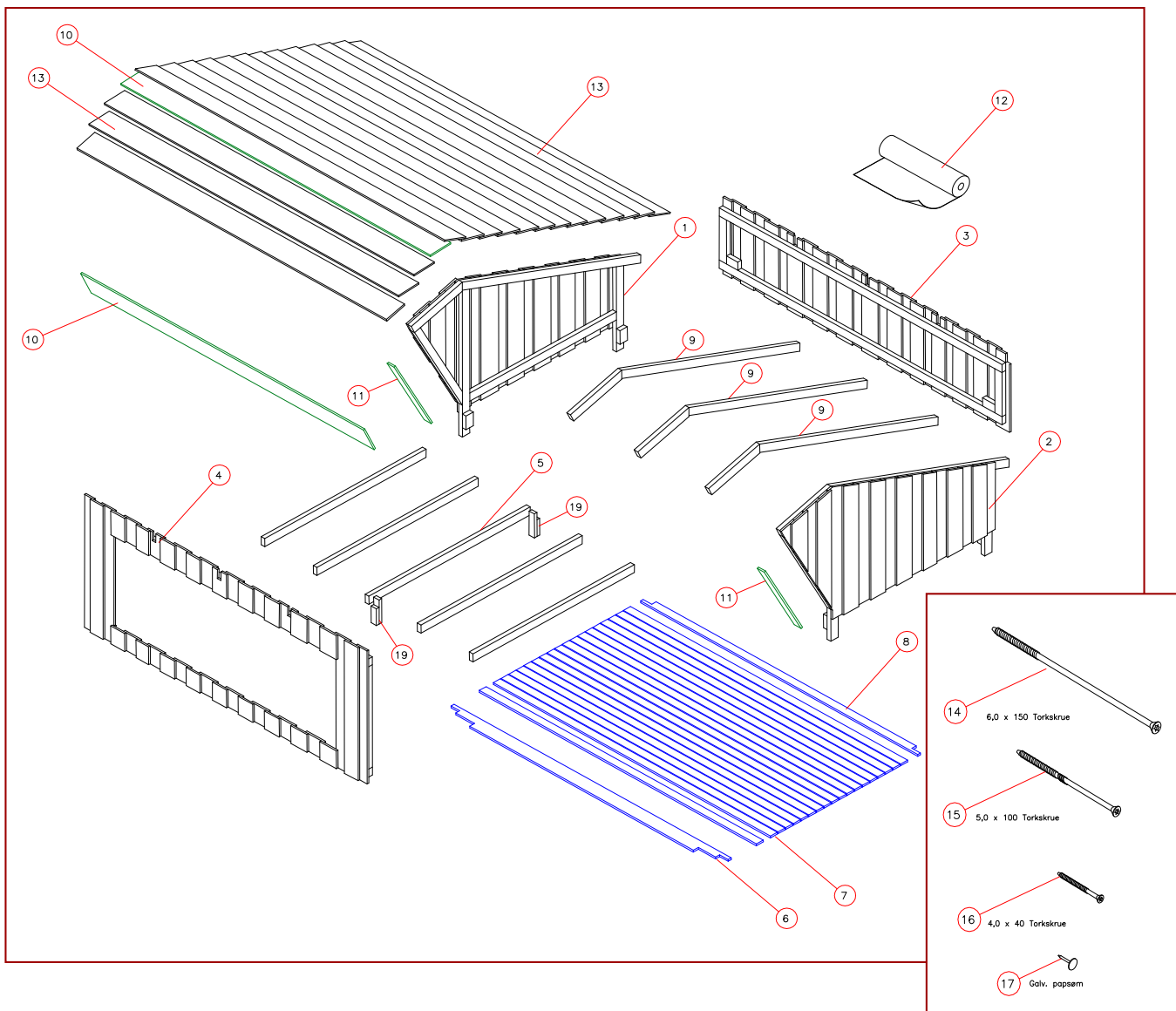
Fil: Monteringsvejledning-Shelter-lang-2017-2



**Viste bæk foran åbningen er ekstraudstyr og leveres separat med en tilhørende monteringsvejledning.**

**Oplev naturen på tættest hold og overnat i det solide og vandtætte hus fra Tiset Savværk A/S.**

**Alle dele er opskåret af bæredygtigt dansk lærketræ, der er en stærk træsort med lang levetid.**



### Nødvendigt værktøj:



Accu boremaskine



Bitsæt



Vaterpas



Båndmål



Hammer

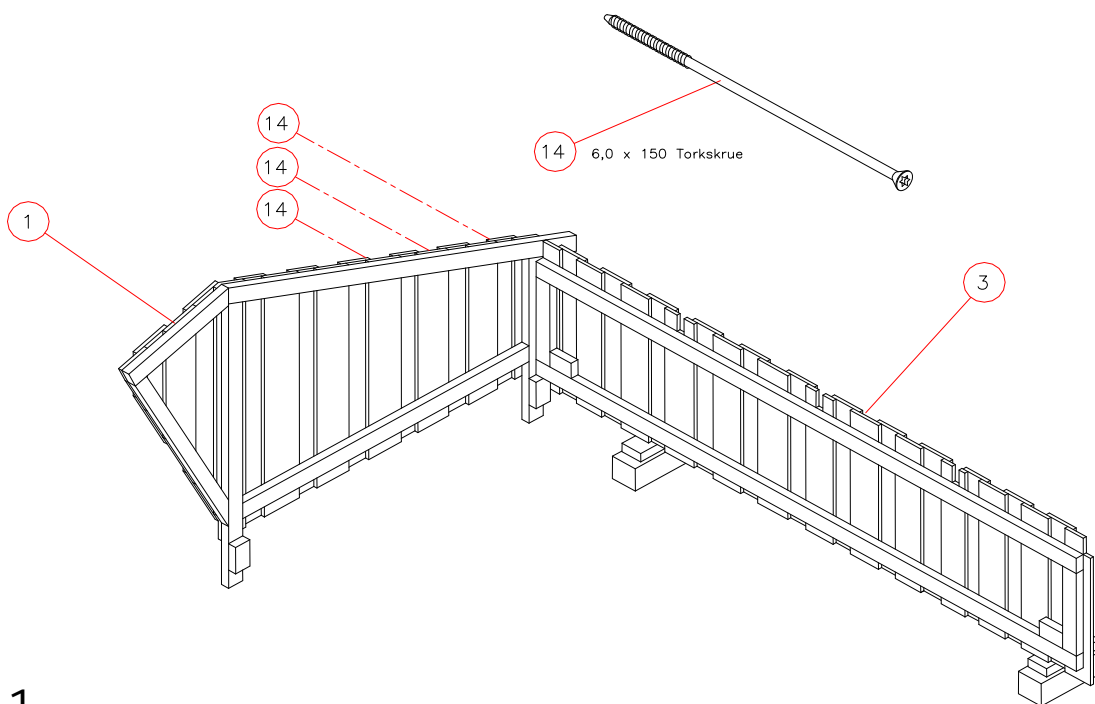


Kniv



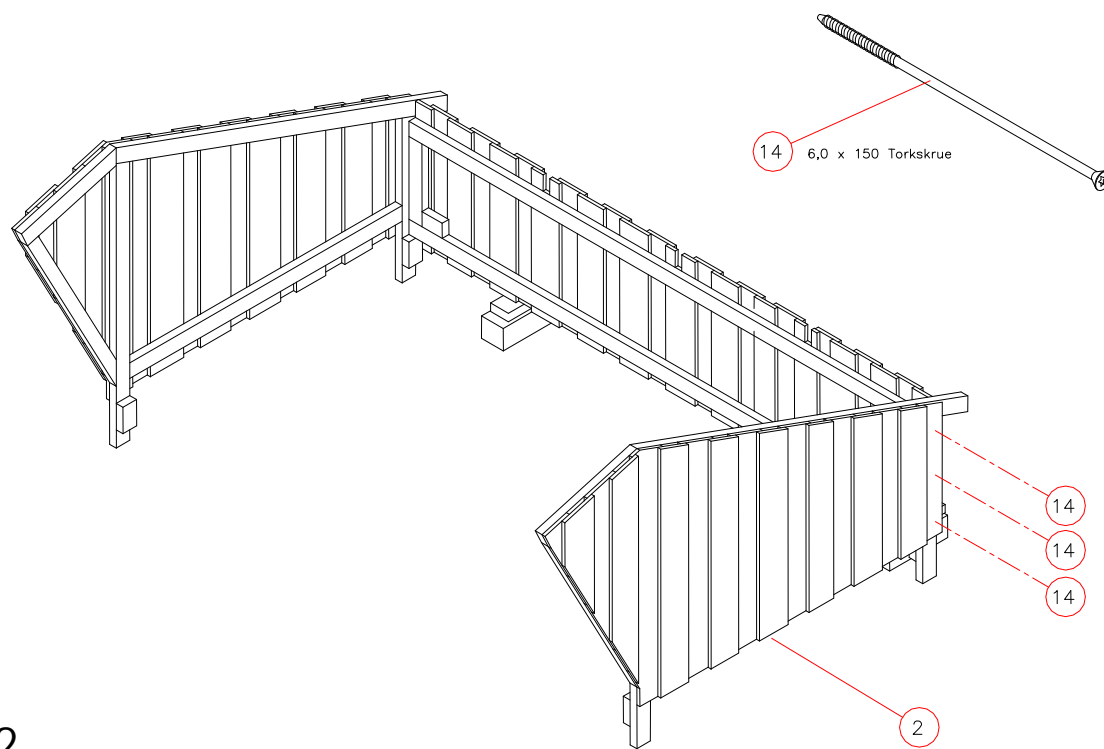
Skovl

19	2	Støtteben	Lærketræ
17	100	Galv. papsøm	
16	180	4,0 x 40 Torkskrue	
15	150	5,0 x 100 Torkskrue	
14	16	6,0 x 150 Torkskrue	
13	18	Tagbræder	Lærketræ
12	1	Rulle Vindpap b = 1 meter	
11	2	Kantafslutning	Lærketræ
10	2	Stern og tagbræt mod tagryg	Lærketræ
9	3	Spær	Lærketræ
8	1	Bagkant gulvbræt	Lærketræ
7	19	Gulvbræder	Lærketræ
6	1	Forkant gulvgræt	Lærketræ
5	5	Gulvbjelke	Lærketræ
4	1	Forsektion	Lærketræ
3	1	Bagsektion	Lærketræ
2	1	Højre sidegavl	Lærketræ
1	1	Venstre sidegavl	Lærketræ



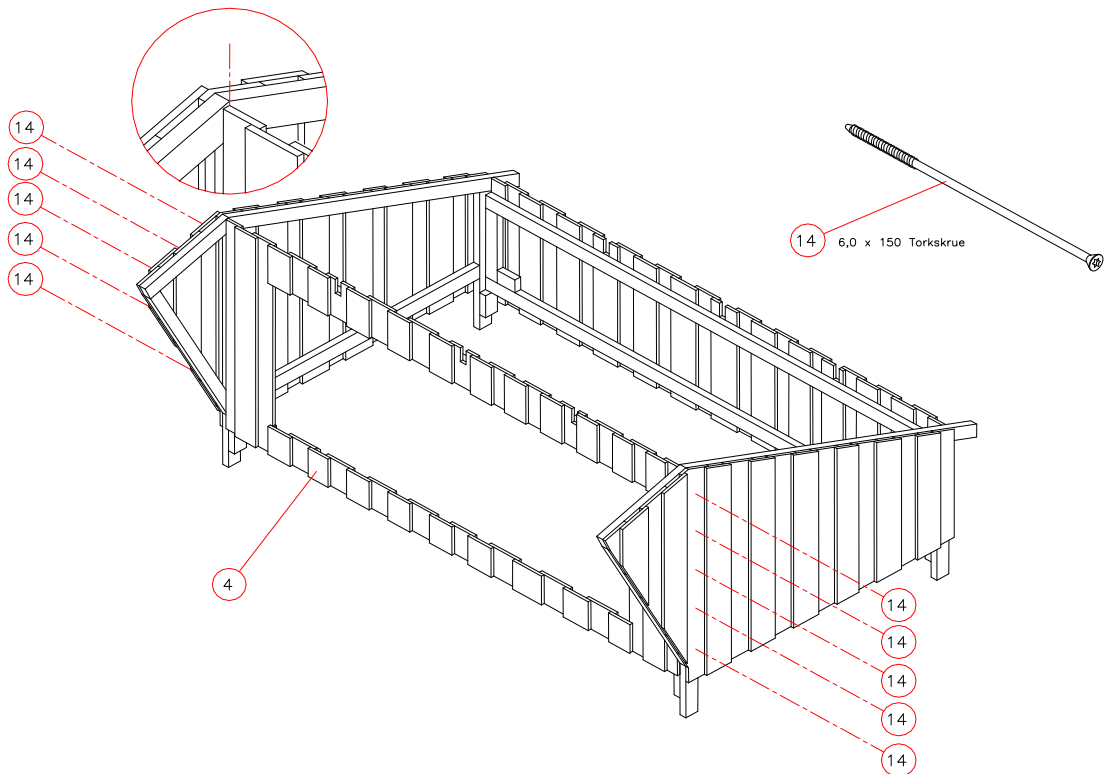
1

Find et egnet sted hvor Shelteren skal stå.  
Opklods bagsektionen indtil venstre sidegavl er skruet fast.



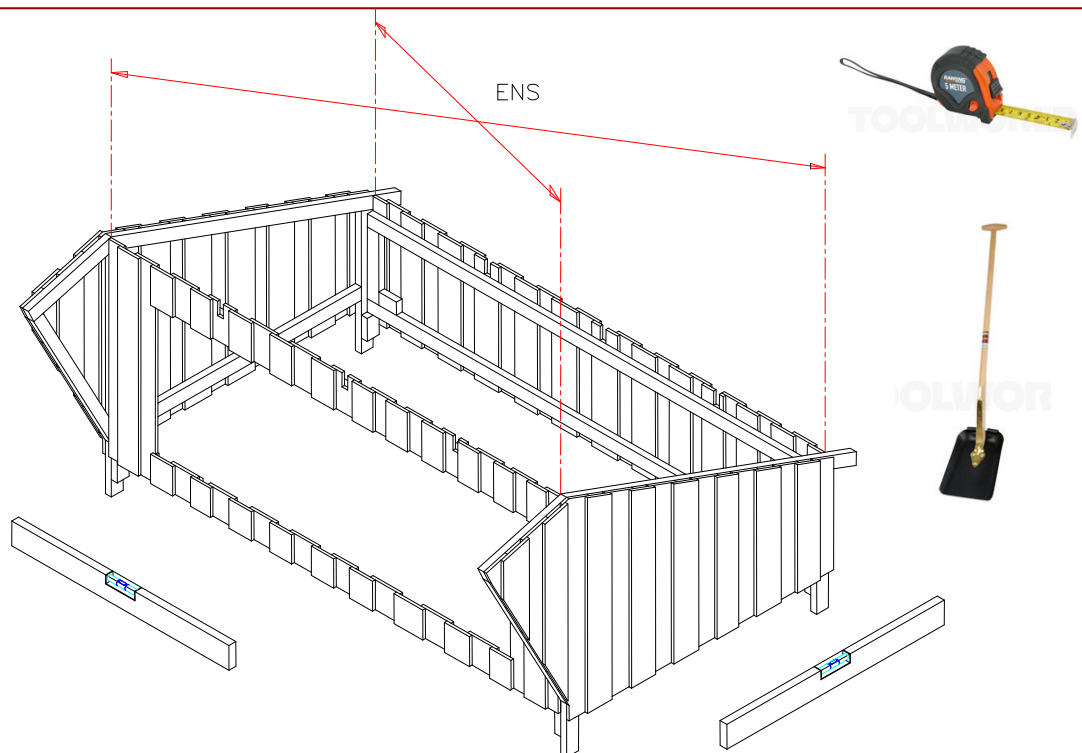
2

Skal støtte på den faste klods op mod underkant af bagsektionen.  
Monter højre sidegavl på bagsektionen med 3 lange skruer.



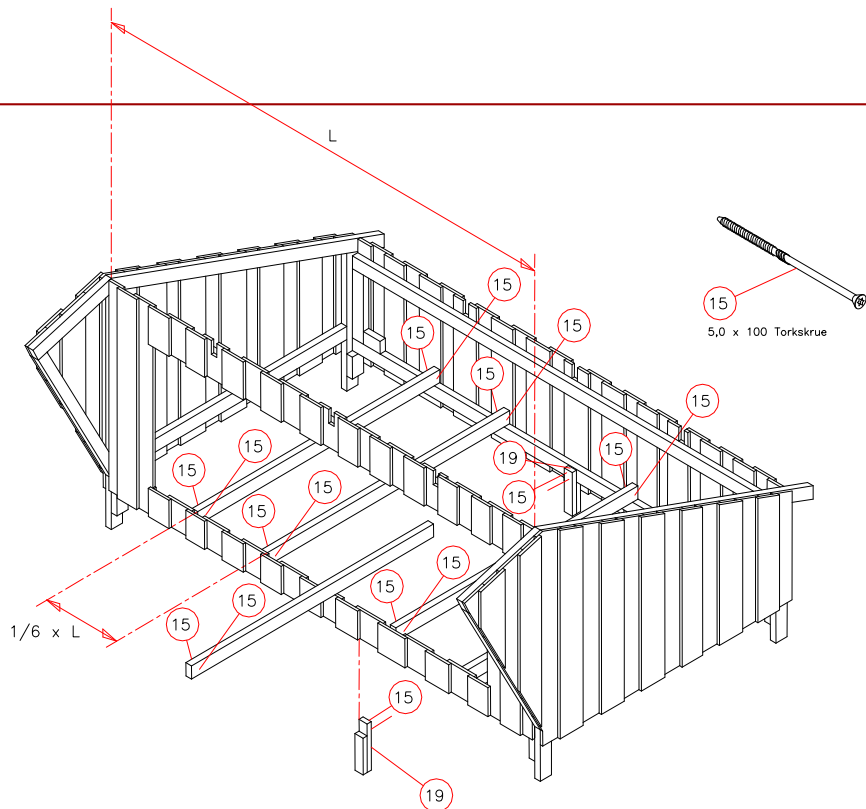
3

Anbring forsektion på hver støtteklods og foroven skal den flugte som vist på detalje. Monter 10 lange skruer med boremaskinen.



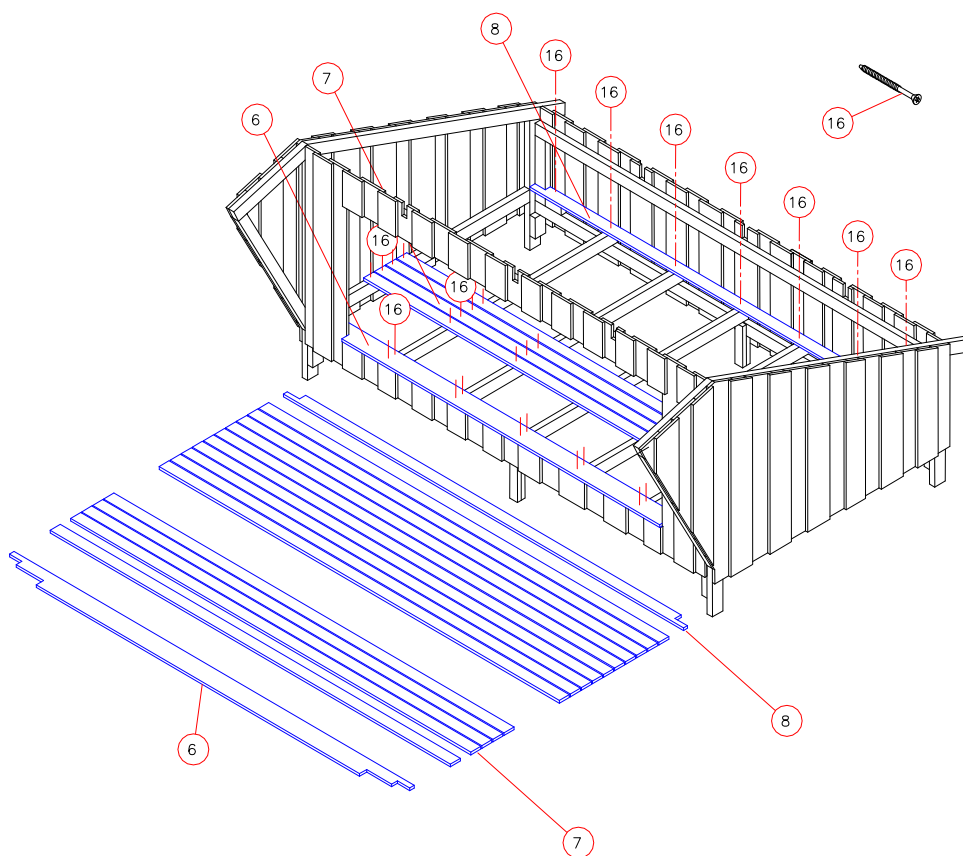
4

Sørg for at Shelteren står med vinkelrette hjørner da dette vil lette de efterfølgende monteringer. Sørg for at alle sider står vandret og at alle stolper har optimal modstøtte. Skævheder rettes ved gentagne tilretninger indtil alle mål er optimale.



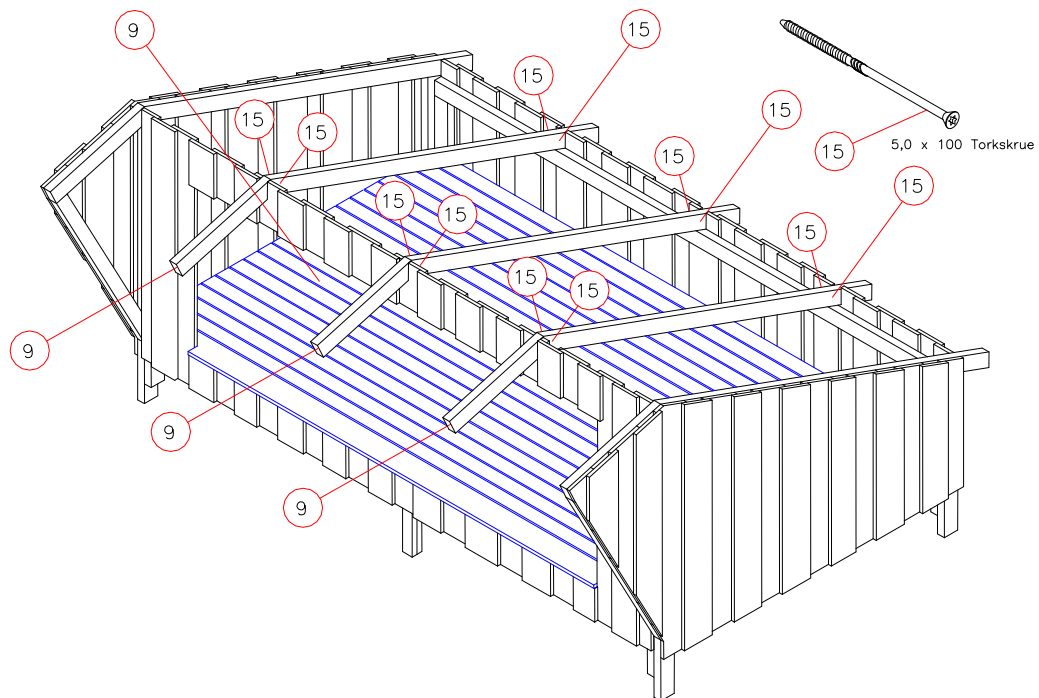
5

Fordel gulvspærerne ligeligt på hver fast understøtning. Monter fem gulvspær ved at stikskruer 2 skruer i hver ende af bjælken. Skru begge støtteben (19) fast på for- og bagektion som vist. Brug evt. fliser som understøtning mod terrænet.



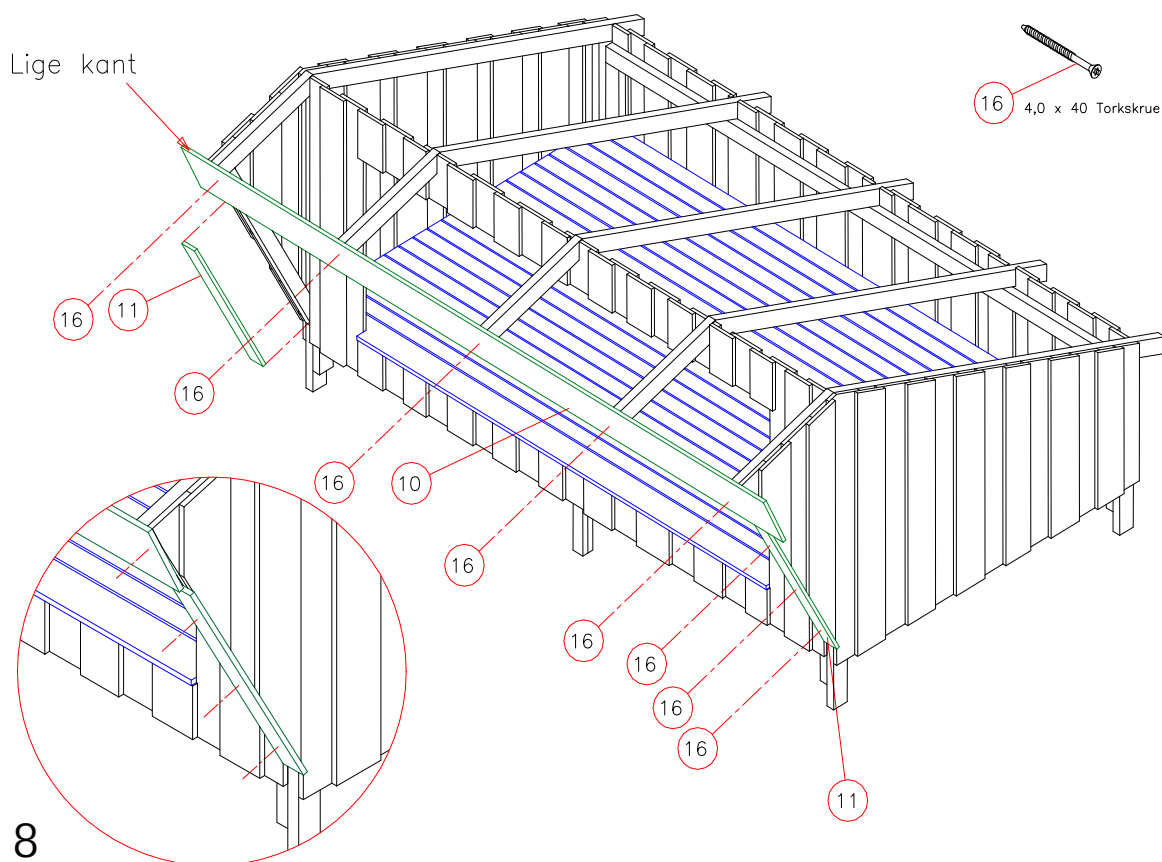
6

Opmål eller læg alle brædder ud så de vil fremstå med ens spalter. Alle gulvbrædder monteres med den glatte side opad og med 7 – 12 torksruer i hver bræt.



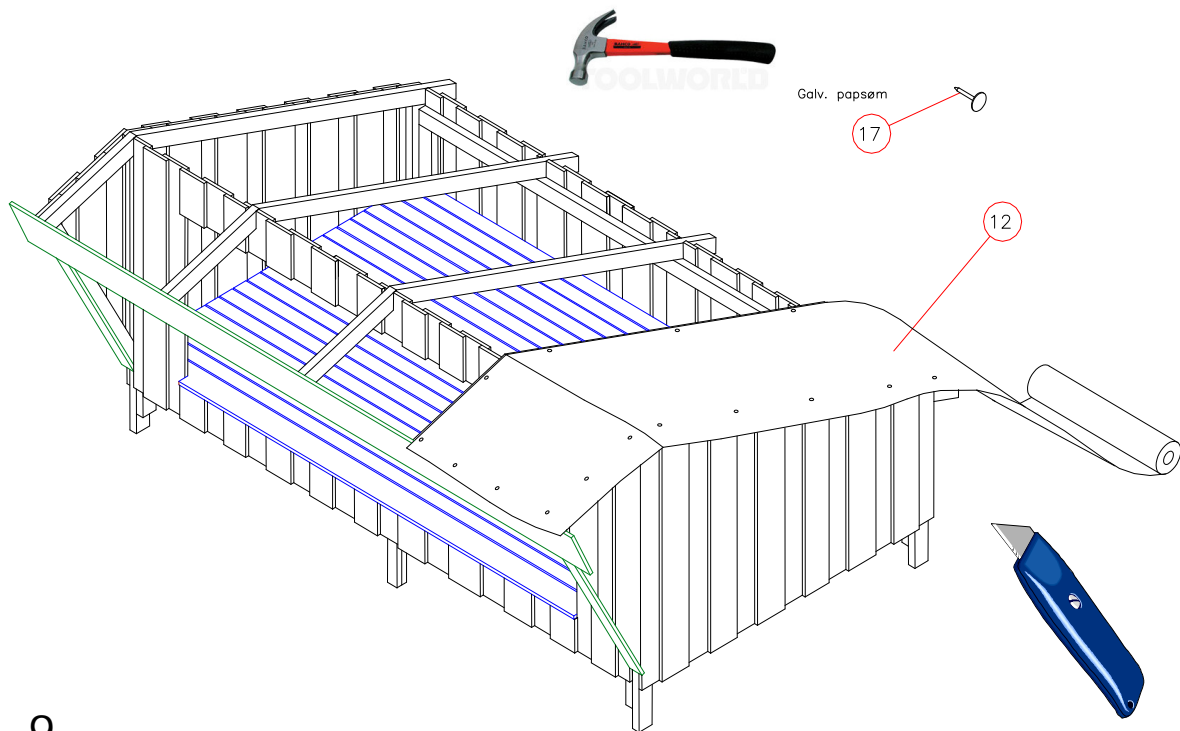
7

Begge spær monteres med 2 skruer i hver ende og direkte ned i tværstolpen.



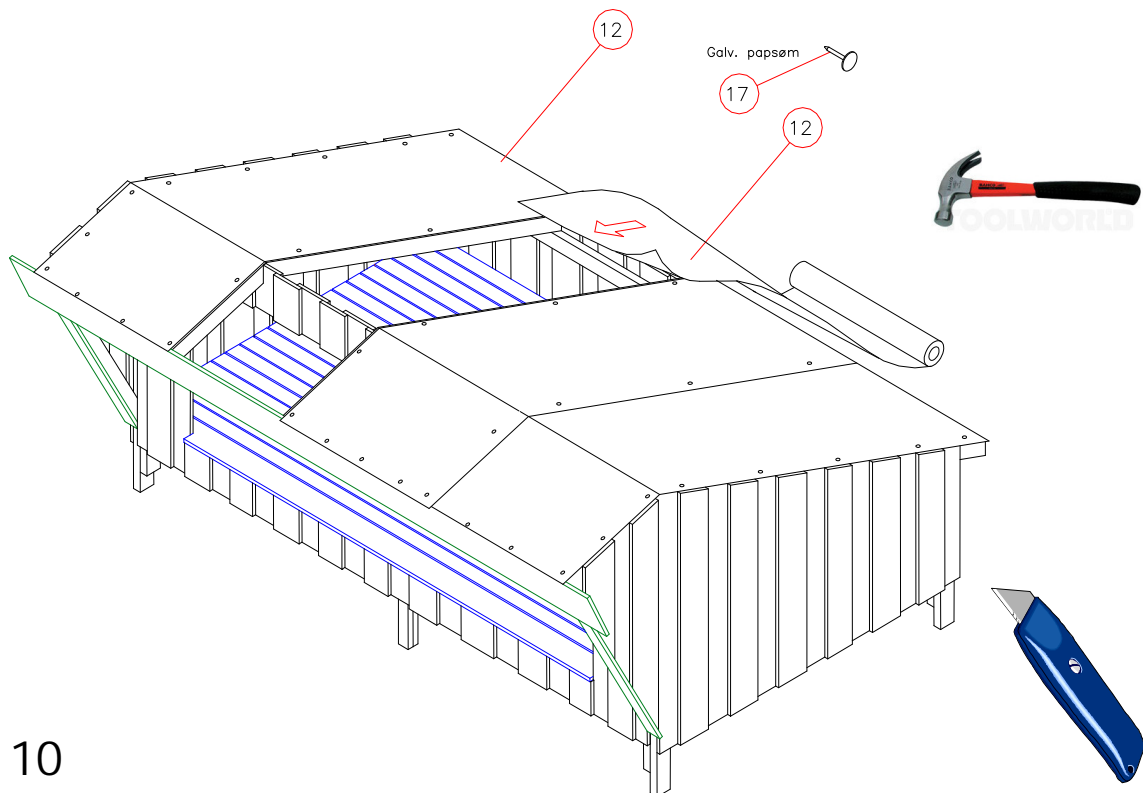
8

Forreste stern (10) monteres som vist med den lige kant opad og de to kantstykker monteres med de små torkskruer. Et tilsvarende bræt med lige kant skal bruges på taget – se punkt 12.



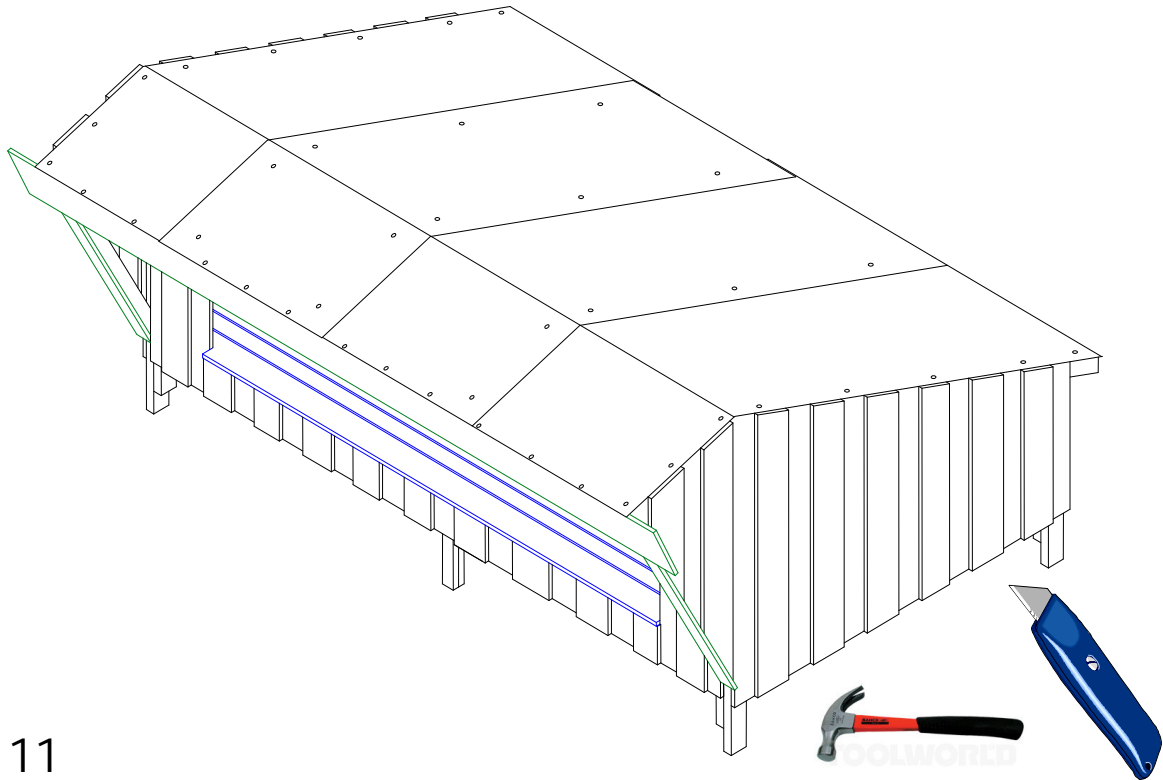
9

Undertag sømmes fast med papsøm over de yderste spærsektioner. Ydersiden skæres ren med en kniv.



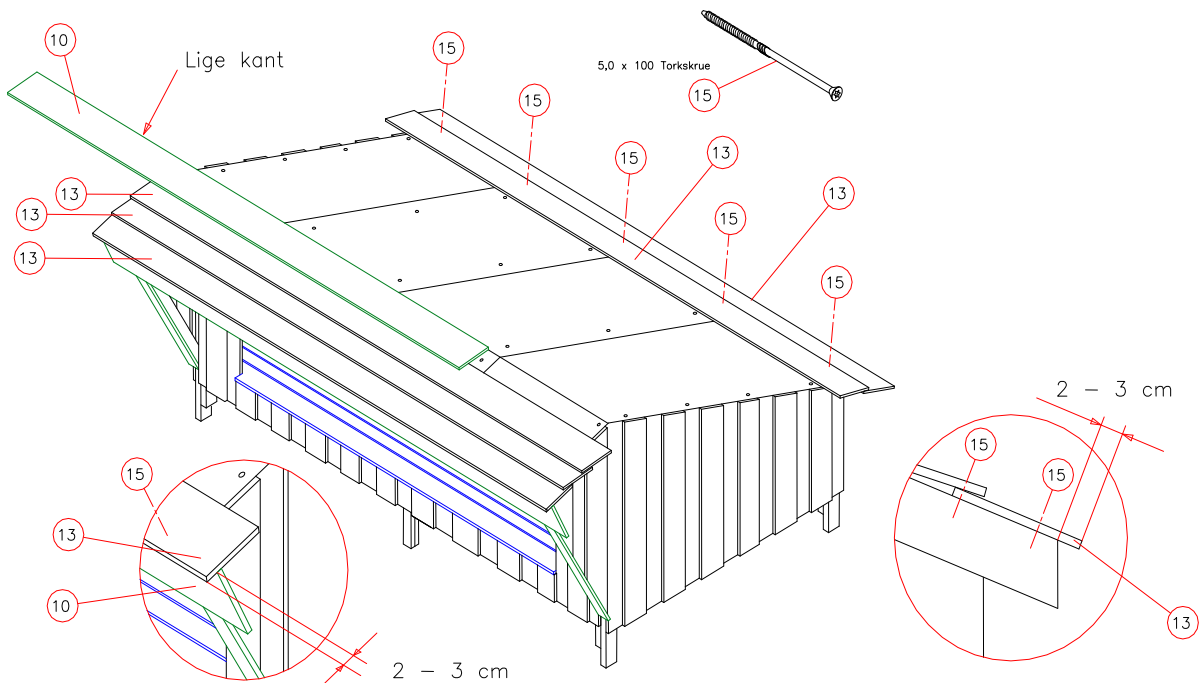
10

De midterste spærsektioner dækkes med undertag og gerne med maksimal overlæg til de tilstødende sektioner.



11

Sørg for at pappet ikke folder og at der er mest mulig overlæg.



12

De første tagbrædder monteres med viste udhæng. Skrues fast med de små torkskrue. Bemærk at øverste bræt (10) skal have den lige kant op mod tagryg – se også næste side.



