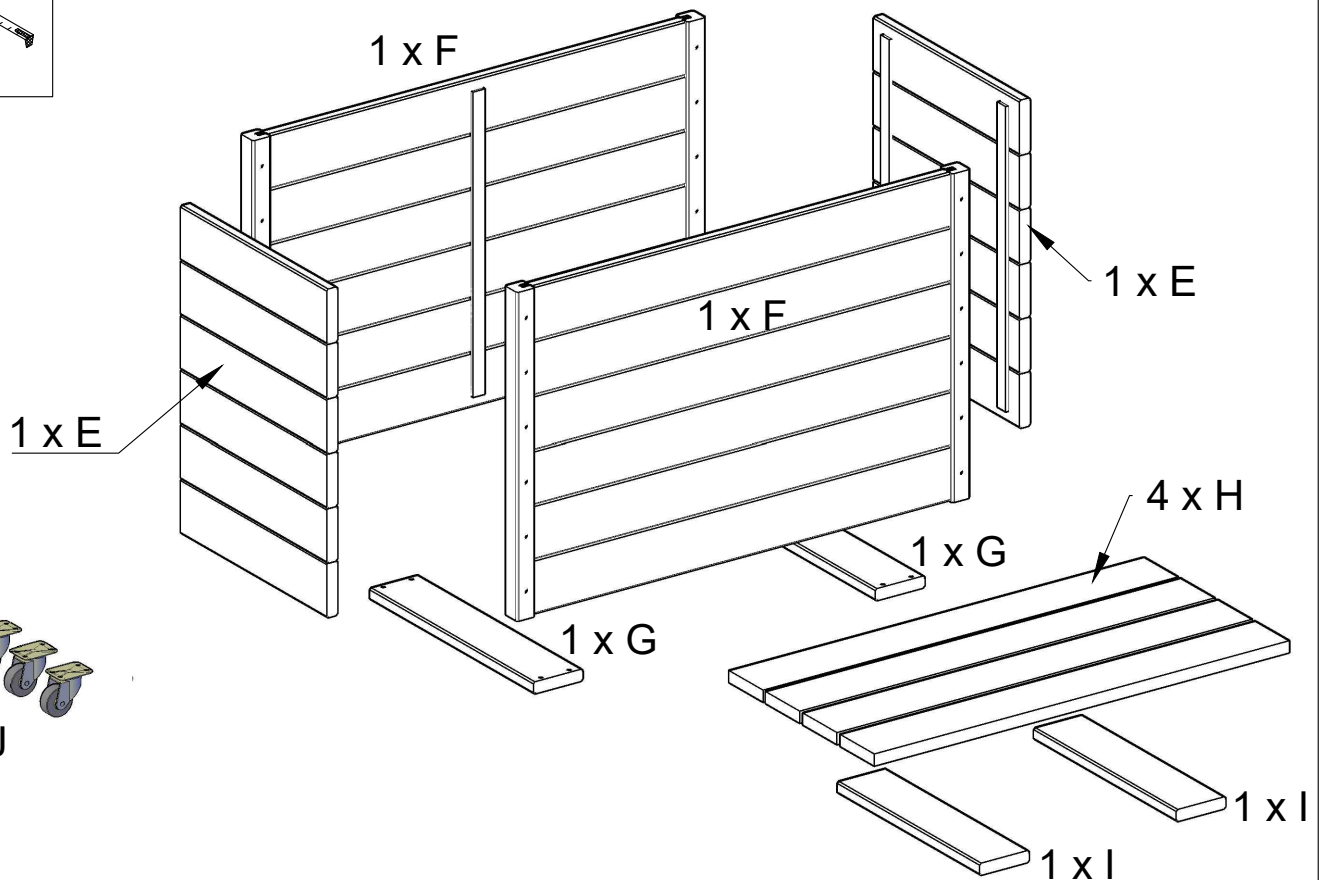
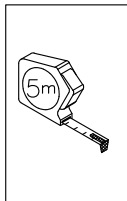
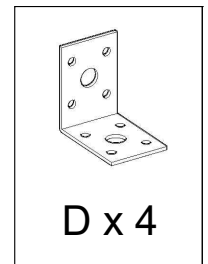
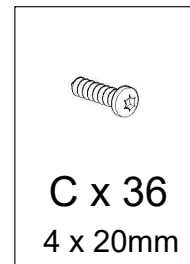
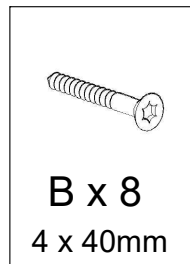
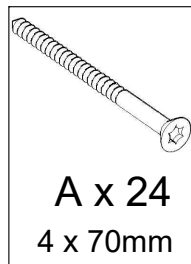
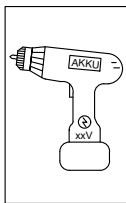
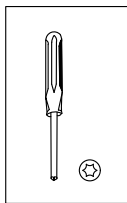
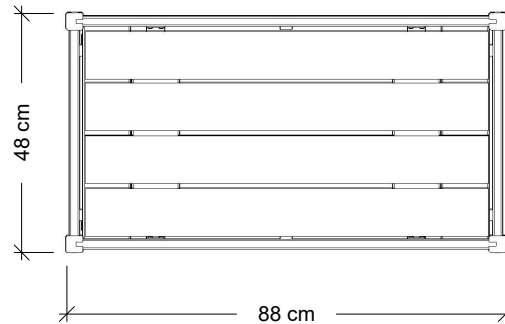
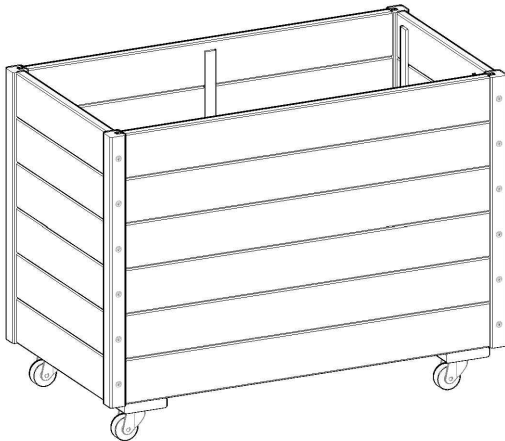


18278-15

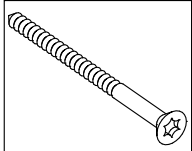


www.plus.dk

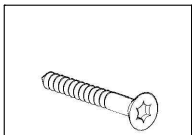
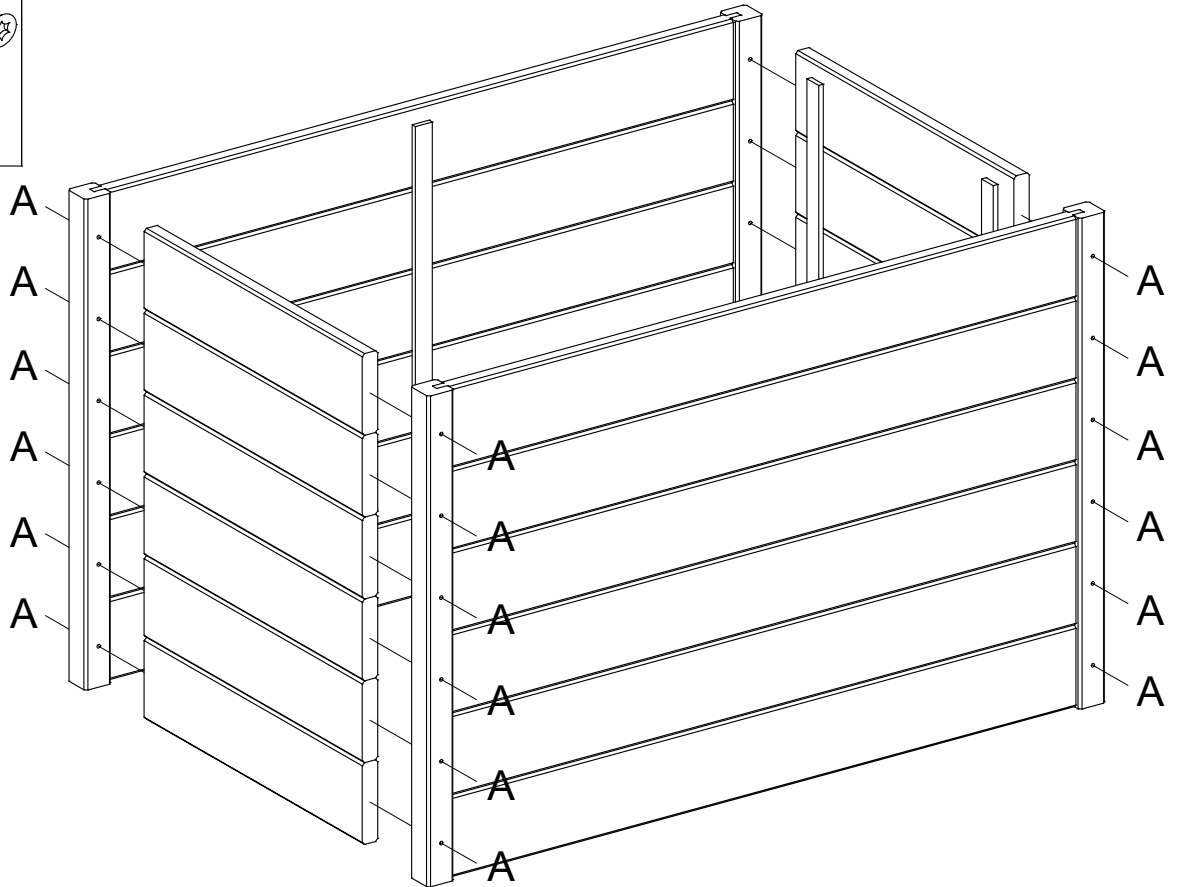


Revideret december 2017
Geändert Dezember 2017
Last update December 2017
Dernière révision décembre 2017

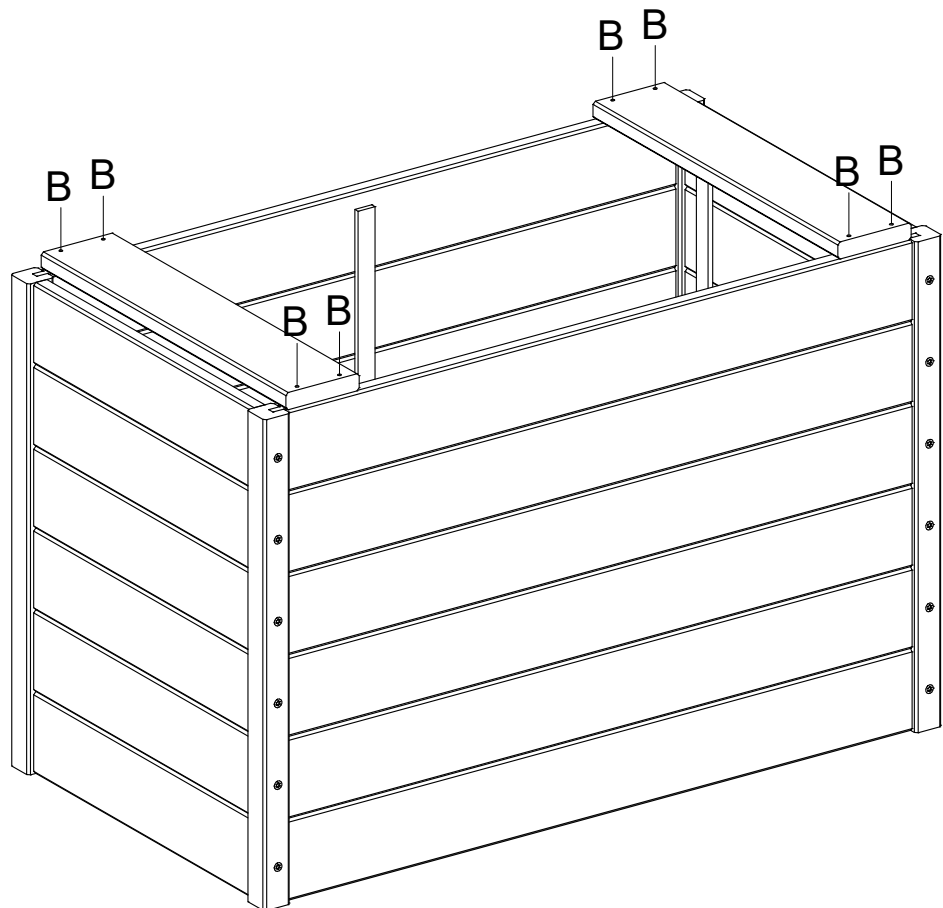
Se www.plus.dk for yderligere information og vedligehold af materialer
Weitere Informationen und Pflegehinweise finden Sie unter www.plus.dk
www.plus.dk for further information and maintenance of materials
Voir www.plus.dk pour plus d'informations et d'entretien de matériel



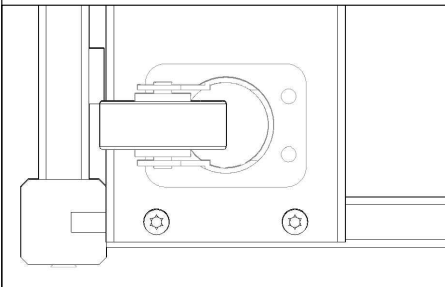
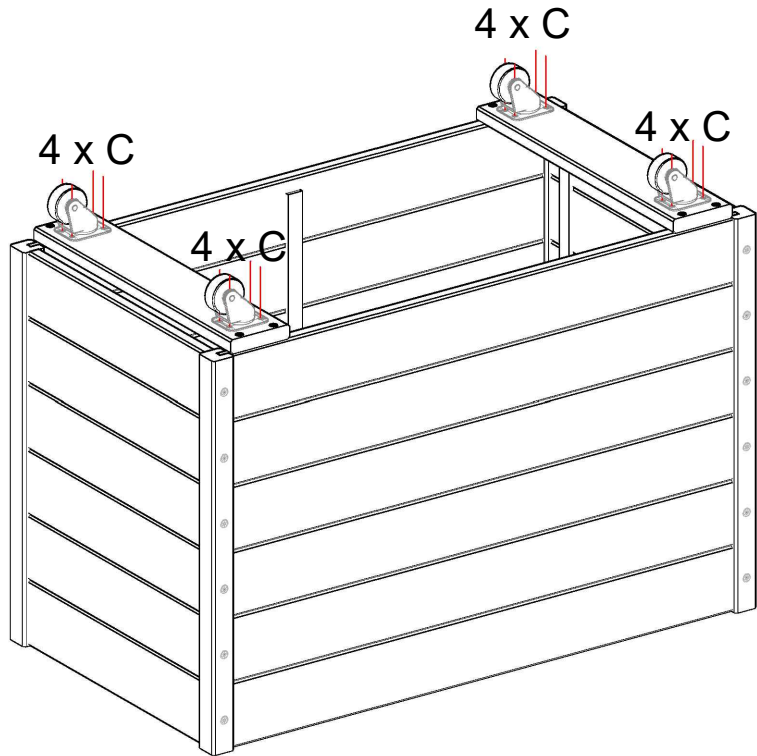
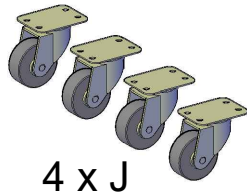
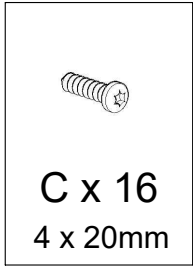
A x 24
4 x 70mm



B x 8
4 x 40mm



2.



DK

1. Bunden kan placeres i den højde man ønsker.
Vi anbefaler der bruges en Fiberdug.
(Fiberdug prikkes, så overskydende vand kan løbe ud).
2. Vi anbefaler der bruges en maxikap kasse.
Købes særskilt i byggemarkedet.

DE

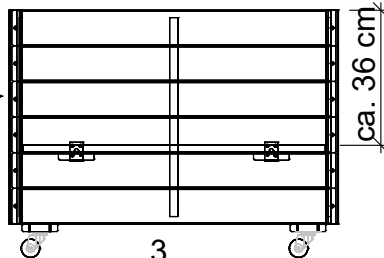
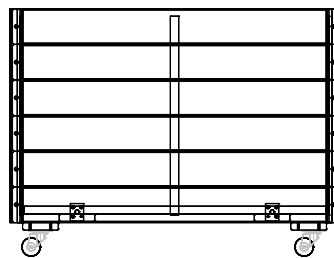
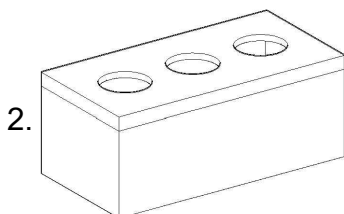
1. Je nach Anwendung können die Halterungen der Bodenbretter auf die gewünschte Höhe geschraubt werden.
Wir empfehlen die Verwendung eines Fasertuch.
(Wenn Sie es an einigen Stellen einschneiden, kann überflüssiges Wasser ablaufen).
2. Wir empfehlen die Verwendung eines Kapillarbewässerungskastens - Dieser ist separat im Fachhandel zu erwerben.

UK

1. Bottom can be placed at the height you desire.
We recommend using a Fiber tex cloth.
(The Fiber tex cloth is pierced so excessive water runs out.)
2. We recommend using a maxikap/Capillary box.
- Purchased separately from the DIY store.

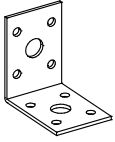
F

1. En fonction de l'utilisation, les fixations des planches au sol peuvent être vissées à la hauteur désirée.
Nous vous recommandons toujours utiliser un chiffon doux.
(Si vous coupez certains endroits, l'excédent d'eau pourra s'écouler).
2. Nous vous recommandons d'utiliser une boîte maxikap / Capillary.
- Achetée séparément du magasin de bricolage.





C x 20
4 x 20mm



D x 4

