

Låger til Sheltere

Passer til model Kalmar og Norge
Monteringsvejledning.

Ved lukning af shelteren kan indboet forblive i shelteren i flere dage af gangen. Eller lukke af hvis vejret ændre sig til regn eller rusk. Eller lukke for ubudne gæster eller dyr.



Fil: Montering-Laager-Kalmar-Norge-3-.doc



FSC

www.fsc.org

FSC® C074444

The mark of
responsible forestry

Spørg efter vores
FSC certificerede
produkter



PEFC™

PEFC/09-31-100

PEFC
Certificeret

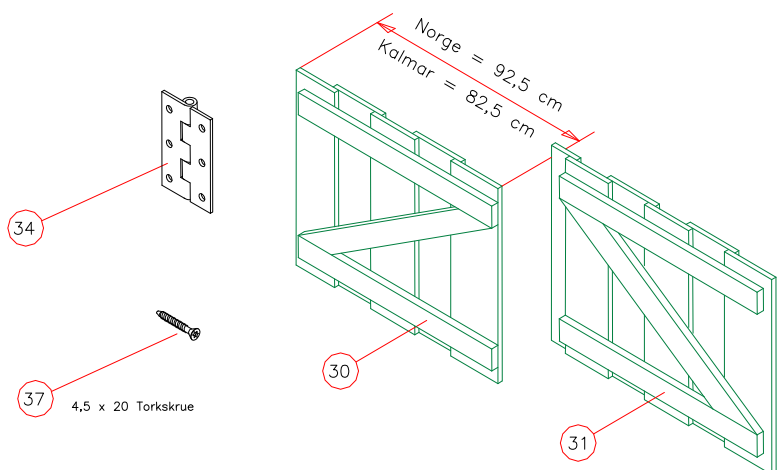
Dette produkt er fra
bæredygtigt
forvaltede skove og
godkendte kilder

www.pefc.dk

Med denne vejledning er det muligt at montere låger på Sheltere fra Tiset Savværk A/S.

Er Shelteren samlet og opstillet efter vores monteringsvejledning er til model Kalmar og Norge er det let at montere bænken.

Alle dele er opskåret af bæredygtigt lærketræ der er en god træsort med lang levetid. Alle dele er samlet og savet på mål.



37	26	4,5 x 20 Torkskrue	
34	4	El. galv hængsler	
31	1	Færdig låge udvendig m/anslag	Lærketræ
30	1	Færdig låge indvendig	Lærketræ

Version 3



Nødvendigt værktøj:



Accu boremaskine



Bitssæt



Tommestok

30

Lågerne er fabrikeret fra Tiset Savværk og derfor lavet to åbninger. Check derfor om der er leveret de rigtige låger. Om nødvendigt tilrettes åbningen med en sav. Låge (31) er lavet med overfaldsbræt som anslag mod låge (30).

31

Lågerne monteres i de fire medfølgende hængsler (34) ær monteres med de små skruer (37). Lågerne monteres med ens spalte omkring lågerne, så de kan lukke uden forhindringer. Fjern evt. splinter og ret skruer der eventuel stikker ud. Herefter er monteringen færdig, og vi håber at det til købte udstyr indfrir den forventede komfort.

Venlig hilsen

Tiset Savværk A/S