

# Veranda

4,4 m<sup>2</sup> - 6,6 m<sup>2</sup> - 12,9 m<sup>2</sup>



07042016 - CH

Montagevejledning · Montageanleitung · Assembly instruction  
Instructions de montage · Montagehandleiding  
Instrucciones de montaje · Istruzioni di montaggio · Kokoamisohie

# DRIVHUSTILBEHØR FRA JULIANA GEWÄCHSHAUSZUBEHÖR VON JULIANA GREENHOUSE ACCESSORIES FROM JULIANA ACCESSOIRES DE SERRE JULIANA

Forlæng sæsonen og hold øje med temperaturen.  
 Verlängern Sie die Saison - und halten Sie die Temperatur im Auge.  
 Extend the season - and keep an eye on the temperature.  
 Prolongez la saison - et gardez un œil sur la température.



**Juliana Petroleumsvärmer**  
**Juliana Petroleumheizung**  
**Juliana Petroleum heater**  
**Juliana Chauffages au pétrole**



**Juliana Jordtermometer**  
**Juliana Erdbodenthermometer**  
**Juliana Soil thermometer**  
**Juliana Thermomètre de sol**



**Juliana Min-Max termometer**  
**Juliana Min-Max Thermometer**  
**Juliana Min-Max thermometer**  
**Juliana Thermomètre à Minima - Maxima**



**Juliana Noblefolie** mindsker varmetab  
**Juliana Noppenfolie** - vermindert den Wärme-  
 verlust  
**Juliana Bubble wrap** reduces heat loss  
**Juliana Le film Noblefolie** réduit la perte de chaleur



**Juliana Trådhylder** i flere størrelser  
**Juliana Regale** in mehreren Größen  
**Juliana Shelves** come in several sizes  
**Juliana Étagères** en plusieurs dimensions



**Juliana Hyldeknægte**  
**Juliana Regalhalter**  
**Juliana Brackets**  
**Juliana Support angulaire d'étagères**



**Juliana Aluminiums-borde** med vendbare hylder  
**Juliana Alutische** mit wendbaren Böden  
**Juliana Aluminium tables** with reversible work  
 surfaces  
**Juliana Tables en alu** aux étagères réversibles



**Juliana Plantespiral** ideel til slyngplanter  
**Juliana Pflanzenspiral** ideal für Schlingpflanzen  
**Juliana Plant spirals** are ideal for creepers  
**Juliana Tuteurs en spirale** - l'idéal pour les  
 plantes grimpantes



**Juliana Planteophængsøjer**  
**Juliana Aufhängevorrichtungen** - für Pflanzen  
**Juliana Plant rings** can be used to hang up plants  
**Juliana Pitons d'attaches** pour tuteurs sur fils



**Juliana Aluminiumsvinkel**  
**Juliana Winkelbeschläge**  
**Juliana Angle hinges**  
**Juliana Equerres d'attache** en Aluminium



**KÆRE KUNDE!**

Tillykke med dit nye drivhus. Montagen af dit nye hus kræver, at du følger denne vejledning trin for trin.

Montagevejledningen er udarbejdet som en kombination af tekst og tegninger. Profilerne er pakket i nummererede del-pakker svarende til rækkefølgen i montagevejledningen. Monter én del-pakke af gangen. Alle bolte, møtrikker og diverse fittings er samlet i pose nr. 0 (specificeret på side 12). Hver del-pakke er specificeret på separate komponentlister.

Alle detailtegninger er mærket med symbol:

Set indefra  Set udefra 

**RÅD OM SIKKERHED**

- Montage må kun foregå i tørt og stille vejr.
- Brug altid handsker ved glasmontage. Drivhusglas har skarpe kanter, især hvis det går i stykker.
- Medhjælper og specielt børn skal gøres opmærksomme på, at knust glas er et faremoment. Saml straks knust glas op og bortskaf det med omtanke.
- Anvend eventuelt beskyttelsesbriller når du påsætter glasfjedre.
- Placer evt. stige på et plant underlag.
- Det er nødvendigt at have en medhjælper.

**SIDE 12: VÆRKTØJ**

Til samling af drivhuset kræves det på side 12 viste værktøj.

**SIDE 13: FUNDAMENT**

Fundamentet indgår ikke som en del af denne leverance, men originalt fundament kan købes særskilt. Det sikrer et stabilt fundament, der er nemt at montere.

Hvis du selv laver fundament, skal de angivne mål være ydermål.

Hvis du køber et originalt fundament, skal du yderligere bruge ca. 75 liter beton og 6-8 plast-/betonrør ca. 800 mm, som nedgraves i frostfri dybde til fastgørelse af hjørne- og midterankre.

Fundamentet skal være 100% vandret og i vinkel. Sidstnævnte sikres ved at kontrollere, at de to diagonalmål er ens.

**FASTGØRELSE TIL FUNDAMENT**

Når du selv konstruerer fundamentet, bores huller (7 mm) i bundrammen mellem alle lodrette profiler, hvorefter huset skrues fast på fundamentet, se tegning A.

Bruges originalt fundament, fastgøres huset ved hver lodret tremme, som vist på tegning B/C.

**SIDE 14-27: MONTERINGSRÆKKEFØLGE**

Læg komponenterne op som vist på tegningen og saml derefter i den rækkefølge, billederne viser. Undlad at stramme møtrikkerne helt, før hele delkonstruktionen er samlet.

**SIDE 22-25: DØRE OG VINDUER**

Skruerne til døren smøres med olie for lettere montage. Glas eller polycarbonat til døre og vinduer monteres samtidig med profilerne.

**SIDE 28-19: MONTAGE AF GLAS/POLYCARBONAT**

Vigtigt før montage!

Kontroller at gavle og sider er i lod og vinkel, samt at dør(e) og vindue(r) fungerer perfekt.

Bedste monteringsrækkefølge for glas eller polycarbonat: Vinduer – Tag – Døre – Gavle – Sider

**SIDE 28-29: GLASMONTAGE**

Rengør plader og profiler med sprit. Monter et glas af gangen. Påfør en 3 mm silikonestreng på lodrette profiler markeret med en stiptet streg på tegningen. (3 mm streng giver maksimal vedhæftning). Anvendes mere end anbefalet, kan der købes ekstra tuber.

Evt. knust glas vippes forsigtigt udad, og silikonen løsnes med en skarp hobbykniv. Skrab profilen helt ren før nyt glas isættes.

**SIDE 28-29: POLYCARBONATMONTAGE**

Oversigtstegningerne side 28-29, viser, hvor plader og lister monteres. Typebetegnelsen angiver længden i mm. Evt. tilpasning foretages med en fintandet sav, kniv eller saks.

NB! For at undgå algedannelse må plader ikke komme i kontakt med jorden. Brug et stykke pap som underlag.

M-lister monteres som vist på side 28-29.

Sæt overdel af liste ind under aluprofil i hele pladens længde, og klik herefter listen på plads oppefra.

U-lister monteres som vist på side 28-29.

Sæt listen på pladen og tilpas længden.

Pladerne kan evt. forsegles mod insekter. Foroven med alutape eller silikone, fornedet kun med gazetape af hensyn til afløb for kondensvand. (Fås i byggemarkedet).

Dit hus er nu færdigmonteret, men vær opmærksom på følgende:

**VEDLIGEHOLDELSE**

- Smøre døre (hængsler og lås).
- Rengøre tagrende for blade o. lign.
- Justering af vinduer.
- Udskifte ituslået glas.
- Rengøre huset med desinficerende middel før og efter vækstsæson.

**VINTERSIKRING**

I områder, hvor der kan forekomme sne, anbefaler vi følgende vintersikring:

- Understøttelse af tagryggen midt i huset.
- Større mængder sne på taget bør skrubes ned.
- Tag forholdsregler mod nedstyrtende snemasser f.eks. fra træ eller hustag.
- Demonter cylindre til eventuelle automatiske vinduesåbnere (ekstraudstyr).
- Fastgør dør(e) og vindue(r) så vinden ikke kan få fat og lave skade på huset.

**VAND OG KONDENS**

Vi gør opmærksom på, at dit drivhus ikke er at sammenligne med f.eks. en udestue, og vi gør derfor opmærksom på, at der i forbindelse med nedbør kan være visse utætheder i huset, og at kondens ligeledes vil fremtræde på indersiden af huset. Sørg for god udluftning for at undgå kondens.

**FORSIKRING**

Vær opmærksom på, at ikke alle forsikringsselskaber automatisk dækker glashuse. Kontakt dit forsikringsselskab for at sikre forsikringsdækning.

**GARANTI**

Der ydes 12 års garanti, som dækker ombytning eller reparation af defekte dele. Garantien omfatter ikke polycarbonat, glas, transport, montage, fragt m.v. Der ydes 2 års garanti på eventuel lakering. Bemærk at der kan forekomme mærker i malingen, som stammer fra ophængning af profiler. Garantien bortfalder, hvis drivhuset ikke er monteret i overensstemmelse med denne vejledning.

**REKLAMATIONER**

Vi har strenge kvalitetskrav for at sikre dig et fejlfrit produkt. Skulle der alligevel være fejl eller mangler, så kontakt straks din forhandler. Husk at specificere manglen ved at oplyse drivhusmodel og komponentnummer samt kvalitetskontrolnummeret.

Vi ønsker et stort tillykke med det nye drivhus, som vi håber vil bringe stor glæde i mange år fremover.

Med venlig hilsen

**Juliana Drivhuse A/S**

**DEAR CUSTOMER**

Congratulations on purchasing your new greenhouse. It is important that you follow these assembly instructions step-by-step.

The assembly instructions are a combination of text and illustrations. The profiles are packed in separate, numbered packs corresponding to their order of use in the instructions. Assemble one pack at a time. All nuts, bolts and fittings are contained in bag No. 0 (specified on page 12). Each pack is specified in separate lists of components. All detailed illustrations are marked with the following symbols:



Seen from the inside    Seen from the outside

**SOME SAFETY PRECAUTIONS**

- Assembly must only be carried out in dry and calm weather.
- Always wear work gloves when installing the glazing. Greenhouse glass has sharp edges, especially if it breaks.
- Assistants and especially children must be warned that broken glass is dangerous. Pick up all broken glass at once and remove it with care.
- We recommend that you wear protective glasses while fixing the spring wire clips.
- Any ladders that are used must be placed on a level surface.
- It is essential to have an assistant available.

**PAGE 12: TOOLS**

Assembling the greenhouse requires the tools shown on page 12.

**PAGE 13: FOUNDATIONS**

No base is included with this product. However, an original base is available separately. This base is easy to construct and will guarantee you a stable base for your greenhouse.

If you construct your own base, the specified measurements must be external measurements. If you purchase an original base, you will also require about 75 litres of concrete and six to eight plastic/concrete pipes of about 800mm. These pipes, which must be buried at a sufficient depth to ensure that they do not freeze, secure the corner and middle anchors.

The base must be completely level and square; the latter can be ensured by checking that the two diagonal measurements are equal.

**ATTACHMENT TO THE BASE**

If you construct your own base, you must drill holes (7mm) in the ground frame between all the vertical profiles. The greenhouse must then be secured to the base using screws (A).

If you use an original base, the greenhouse must be secured to each vertical bar as shown on drawings B/C.

**PAGE 14-27: ORDER OF ASSEMBLY**

Place the components as shown on the illustration and assemble in the order shown in the pictures. Do not tighten the nuts fully until the entire sub-frame has been assembled.

**PAGE 22-25: DOORS AND WINDOWS**

For easier assembly, we recommend that you oil the screws for the doors. The glass or polycarbonate for the door(s) and windows must be fitted at the same time as the profiles.

**PAGES 28-29: FITTING OF GLASS/ POLYCARBONATE**

Important before assembly!

Make sure that the gables and sides are level and square and that door(s) and window(s) are functioning perfectly.

The best order of assembly for the glass or polycarbonate is as follows:  
Windows - Roof - Doors - Gables - Sides

**PAGE 28-29: GLASS INSTALLATION**

Degrease the sheets and frames with spirit. Start glazing, one pane at a time. Apply a 3mm silicone bead around the vertical frames as indicated (the dotted lines on the illustration). (A 3mm bead of silicone is sufficient to ensure maximum adhesion). If you use more silicone than recommended, extra tubes can be purchased.

If you accidentally break a pane, carefully pull the broken glass outwards and loosen the silicone using a sharp craft knife.

Clean the profile completely before inserting a new pane of glass.

**PAGE 28-29: POLYCARBONATE INSTALLATION**

The illustrations at the bottom of pages 28-29 show where to fit the polycarbonate sheets and strips. The type designation states the length in millimetres. If adjustment is necessary, use a fine-tooth saw. NB! To avoid the growth of algae, prevent the polycarbonate sheets from coming into contact with the ground by resting them on a sheet of cardboard.

M-strips are fitted as shown on pages 28-29. Place the upper part of the strip under the aluminium profile along the full length of the sheet and then click the strip into position from above.

U-strips are fitted as shown on pages 28-29. Fit the strip to the sheet and adjust the length.

If desired, the sheets may be sealed against insects. Seal the top using aluminium tape or silicone. The bottom should only be sealed with air-strip tape to allow condensation to escape (available from your local dealer).

Your greenhouse is now fully assembled. However, please note the following:

**MAINTENANCE**

- Grease the doors (hinges and locks).
- Keep the gutters free from leaves, etc.
- Adjust the windows as necessary.
- Replace any broken glass.
- Clean the greenhouse with disinfectant before and after the growing season.

**WINTER PROTECTION**

If you anticipate snow during the winter, we recommend the following winter precautions:

- Support the apex of the roof in the middle.
- Remove any deep snow from the roof.
- Take precautions to prevent snow falling from a tree or roof, for example.
- Remove the cylinders for the automatic window openers, if fitted (optional extras).
- Secure the door(s) and window(s) to prevent wind damage to the greenhouse.

**WATER AND CONDENSATION**

Please note that your greenhouse is not like a conservatory, for example, and that you should therefore be aware that the greenhouse may leak

during or after precipitation and that condensation will occur on the inside of the greenhouse. Good ventilation will help prevent condensation.

**INSURANCE**

Please note that not all insurance companies cover greenhouses automatically. Please contact your insurance company to ensure that your greenhouse is covered.

**GUARANTEE**

Juliana greenhouses are covered by a 12-year guarantee, which covers the replacement or repair of faulty parts. The guarantee does not cover polycarbonate, glass, transport, assembly, freight, etc. Juliana greenhouses are covered by a two-year warranty on painted parts, where fitted. Note that marks on the paint may occur due to suspension of the profiles.

The guarantee will be void if the greenhouse is not assembled in accordance with these instructions.

**COMPLAINTS**

All our greenhouses are built to the highest quality standards. However, should you experience any problems, please contact your dealer at once. When describing the defect, please state the greenhouse model, the component number and the quality control number.

Congratulations on your new greenhouse, which we hope will bring you a lot of pleasure for many years to come.

Yours sincerely,

**Juliana Drivhuse A/S**

**SEHR GEEHRTER KUNDE!**

Wir gratulieren Ihnen zu Ihrem neuen Gewächshaus. Zur Montage des Gewächshauses folgen Sie bitte gewissenhaft Schritt für Schritt dieser Montageanleitung.

Die Anleitung ist eine Kombination von Text und Zeichnungen. Die Profile sind in nummerierten Paketen verpackt, gemäß Reihenfolge der Montage. Montieren Sie jeweils den kompletten Inhalt einer Packung auf einmal. Montagebolzen, Muttern sowie die diversen Montagebeschläge finden Sie in Beutel Nr. 0 (siehe Spezifikation Seite 12). Der Inhalt jeder Packung ist in einer separaten Stückliste spezifiziert. Alle Detailzeichnungen sind mit folgenden Symbolen gekennzeichnet:



von innen gesehen



von außen gesehen

**SICHERHEITSHINWEISE**

- Die Montage darf nur bei trockenem und windstillem Wetter erfolgen.
- Tragen Sie beim Einsetzen der Glasscheiben unbedingt Arbeitshandschuhe. Gewächshausglas hat scharfe Kanten, besonders wenn es zerbricht.
- Helfer und besonders Kinder müssen auf das Risiko von Glasbruch hingewiesen werden. Glasbruch muss sofort aufgesammelt und sorgfältig entsorgt werden.
- Tragen Sie bei der Montage der Glasfedern eventuell eine Schutzbrille.
- Stellen Sie eine evtl. notwendige Leiter auf eine ebene Fläche.
- Zur Montage ist eine Hilfskraft notwendig.

**SEITE 12: WERKZEUG**

Zur Gewächshausmontage brauchen Sie das auf Seite 12 gezeigte Werkzeug.

**SEITE 13: FUNDAMENT**

Das Fundament gehört nicht zum Lieferumfang. Das separat erhältliche Originalfundament ist ein stabiles, leicht zu montierendes Fundament. Falls Sie das Fundament selbst erstellen, beachten Sie, dass die angegebenen Maße Außenmaße sind. Für das Originalfundament brauchen Sie ca. 75 l Beton und 6-8 Plastik-/Betonrohre (ca. 800 mm), die Sie zur Befestigung der Ecken-/Mittelanker in frostfreier Tiefe verankern. Das Fundament muss 100% waagrecht und rechtwinklig sein. Letzteres sichern Sie durch die Überprüfung, dass die beiden Diagonalmäße gleich sind.

**BEFESTIGUNG AM FUNDAMENT**

Wenn Sie Ihr Fundament selbst erstellen, bohren Sie in den Bodenrahmen zwischen alle senkrechten Profile Löcher (7 mm), mit denen das Haus auf dem Fundament festgeschraubt wird (Zeichnung A). Beim Originalfundament befestigen Sie das Haus bei jedem senkrechten Stab (Zeichnung B/C).

**SEITE 14-27: MONTAGEREIHENFOLGE**

Legen Sie die Komponenten wie in der Zeichnung dargestellt bereit und montieren Sie sie in der abgebildeten Reihenfolge. Ziehen Sie die Schraubenmuttern erst dann ganz fest, wenn die gesamte Teilkonstruktion montiert ist.

**SEITE 22-25: TÜREN UND FENSTER**

Zur einfacheren Montage die Schrauben für die Tür mit Öl schmieren. Glas oder PC-Stegplatten für Türen und Fenster werden gleichzeitig mit den Profilen montiert.

**SEITE 28-29: MONTAGE VON GLAS/PC- STEGPLATTEN**

Wichtig, vor der Montage beachten: Vergewissern Sie sich, dass Giebel-/Seitenwände im Lot stehen und Tür(en) und Fenster perfekt funktionieren.

Die beste Montagereihenfolge für Glas bzw. PC-Stegplatten:

Fenster — Dach — Türen — Giebel — Seiten

**SEITE 28-29: GLASMONTAGE**

Entfetten Sie die Platten und Profile mit Spiritus. Montieren Sie, ein Glas nach dem anderen. Einen 3 mm Silikonstrang auf die senkrechten Profile auftragen, wie durch die gestrichelte Linie auf der Zeichnung markiert. Ein 3 mm Silikonstrang gibt maximale Oberflächenhaftung. Falls Sie mehr Silikon auftragen als empfohlen, können Sie zusätzliche Kartuschen nachkaufen.

Evtl. gebrochene Scheiben vorsichtig herausnehmen und Silikonreste mit einem scharfen Messer von den Profilen entfernen, bevor neue Scheiben eingesetzt werden.

**SEITE 28-29: MONTAGE DER PC-STEGPLATTEN**

Die Übersichtszeichnungen Seite 28-29 zeigen, wo Platten und Leisten zu montieren sind. Die Typenbezeichnung gibt die Länge (mm) an. Evtl. Längenanpassungen mit einer feinen Säge/feinzahnigen Klinge vornehmen.

**ACHTUNG!** Vermeiden Sie Algenbildung: Die Platten dürfen nicht in Kontakt mit Erde kommen. Verwenden Sie ggf. Pappe o.ä. als Unterlage.

M-Leisten wie auf Seite 28-29 gezeigt montieren. Das Oberteil der Leiste unter dem Alu-Profil in der ganzen Länge der Platte einsetzen und die Leiste dann von oben zurechtclicken.

U-Leisten wie auf Seite 28-29 gezeigt montieren. Leiste auf die Platte setzen und in der Länge anpassen.

Die Platten können gegen Insekten versiegelt werden, oben mit Alu-Klebeband oder Silikon, unten mit Rücksicht auf den Ablauf von Kondenswasser nur mit Gaze-Klebeband (Materialien im Baumarkt erhältlich).

Ihr Gewächshaus ist jetzt fertig montiert. Bitte beachten Sie Folgendes:

**PFLEGE**

- Tür schmieren (Scharniere und Schloß)
- Dachrinne von Blättern u. ä. reinigen
- Fenster justieren
- Gebrochenes Glas austauschen
- Haus vor und nach der Anbausaison mit Desinfektionsmittel reinigen

**WINTERSICHERUNG**

In Schneegebieten empfehlen wir folgende Wintersicherung:

- Den Dachrücken mitten im Haus abstützen
- Bei starker Schneelast das Dach freimachen
- Sichern Sie das Haus vor evtl. abstürzenden Schneemassen von Bäumen u.a.
- Zylinder zur automatischen Fensteröffnung (sofern vorhanden, Extrazubehör) demontieren
- Zum Schutz des Hauses Tür(en) und Fenster sichern, damit der Wind sie nicht hin- und herschlagen kann

**WASSER UND KONDENSAT**

Wir weisen darauf hin, dass Ihr Gewächshaus nicht mit einem Wintergarten zu vergleichen ist – bei Niederschlägen können Undichtigkeiten auftreten; auch Kondensatbildung an den Hausinnenseiten ist möglich. Kondenswasser können Sie durch gute Lüftung vermeiden.

**VERSICHERUNG**

Wir weisen darauf hin, dass nicht alle Versicherungen automatisch Gewächshäuser abdecken. Fragen Sie bei Ihrer Versicherung nach.

**GARANTIE**

Es werden 12 Jahre Garantie geleistet, die Austausch oder Reparatur defekter Teile deckt. PC-Stegplatten, Glas, Transport, Montage, Fracht und dgl. sind nicht in der Garantie enthalten. Auf eventuelle Lackierungen werden zwei Jahre Garantie geleistet. Beachten Sie, dass Kratzer im Lack durch die Aufhängung der Profile möglich sind. Die Garantie entfällt, wenn das Haus nicht gemäß dieser Montageanleitung montiert wurde.

**REKLAMATIONEN**

Wir haben strenge Qualitätsansprüche, um Ihnen ein fehlerfreies Produkt zu sichern. Sollten trotzdem Fehler oder Mängel auftreten, wenden Sie sich umgehend an Ihren Händler. Beschreiben Sie genau den Mangel und geben Sie Gewächshausmodell, Komponentenummer und Qualitätskontrollnummer an.

Wir gratulieren Ihnen zu Ihrem neuen Gewächshaus, das Ihnen hoffentlich viele Jahre lang Freude machen wird.

Mit freundlichem Gruß,

**Juliana Drivhuse A/S**

**BÄSTA KUND!**

Grattis till ditt nya växthus. För att kunna montera ditt nya hus måste du följa den här bruksanvisningens steg för steg.

Monteringsanvisningarna är en kombination av text och illustrationer. Profilerna är packade i nummerade paket, som motsvarar följordningen i monteringsanvisningen. Montera en del i taget. Alla skruvar, muttrar och diverse smådelar är samlade i påse nr. 0 (specificerade på sidan 12). Varje delpaket är specificerade på separata komponentlistor.

Alla detaljröningar är markerade med symbol:

Sett inifrån  Sett utifrån 

**SÄKERHETSÅD**

- Montering bör endast ske i torrt och lugnt väder.
- Använd alltid handskar vid glasmontering. Växthusglas har vassa kanter, särskilt när det går sönder.
- Medhjälpare och särskilt barn ska göras uppmärksamma på att krossat glas är en fara. Samla upp allt krossat glas och kasta det direkt.
- Använd eventuellt skyddsglasögon när du sätter fast flugbenen.
- Om det behövs en stege ska den placeras på plant underlag.
- Det är viktigt att ha en medhjälpare.

**SIDA 12: VERKTYG**

För montering av växthuset krävs de verktyg som visas på sida 12.

**SIDA 13: FUNDAMENT**

Fundament ingår inte som en del av denna leverans, men originalfundament kan köpas separat. Det är ett stabilt fundament som är lätt att montera.

Om du gör ett eget fundament ska de angivna måtten vara yttermått.

Om du köper ett originalfundament ska ytterligare ca 75 liter betong och 6–8 papp-/betongrör ca 800 mm användas, som nedgräves till frostfritt djup för fastsättning av nedgjutningsjärn i hörnen och på mitten. Fundamentet ska vara 100 % vågrätt och vinkelrätt. Det sistnämnda kontrolleras genom att se till att de två diagonalmåtten är lika.

**FASTSÄTTNING I FUNDAMENT**

När du konstruerar fundamentet själv ska hål (7 mm) borras i bottenramen mellan alla lodräta profiler, och sedan skruvas växthuset fast på fundamentet, se bild A. Om du använder originalfundament så sätts växthuset fast i varje lodrät profil, som visas på bild B/C.

**SIDA 14–27: MONTERINGSORDNING**

Lägg upp komponenterna och montera därefter i den ordning som bilden visar. Undvik att späna skruvarna helt förrän hela delkonstruktionen är monterad.

**SIDA 22-25: DÖRRAR OCH FÖNSTER**

Skruvarna till dörren ska smörjas med olja för enklare montering. Glas eller polykarbonat till dörrar och fönster monteras samtidigt som profilerna.

**SIDA 28-29: MONTERING AV GLAS/POLYKARBONAT**

Viktigt före montering!

Kontrollera att gavlar och sidor är lodräta och vinkelräta, samt att dörr(ar) och fönster fungerar perfekt.

Den bästa monteringsordningen för glas eller polykarbonat: Fönster – Tak – Dörrar – Gavlar – Sidor

**SIDA 28-29: GLASMONTERING**

Rengör plattor och profiler med sprit. Montera ett glas i taget. Stryk på en 3 mm silikonsträng på lodräta profiler markerade med en streckad linje på bilden (3 mm silikonsträng ger maximalt fäste). Om det behövs mer silikon kan extra tuber köpas.

Om ett glas går sönder lutas det försiktigt utåt, och silikonerna lossnas med en vass kniv. Skrapa profilen helt ren från silikon innan det sätts i ett nytt glas.

**SIDA 28-29: POLYKARBONATMONTERING**

Översiktsbilderna på sida 28-29 visar hur plattor och lister ska monteras. Typbeteckningen anger längd i mm. Anpassa eventuellt med en fintandad såg, kniv eller sax.

OBS! För att undvika algbildning får plattorna inte komma i kontakt med jorden. Använd en bit papp som underlag.

M-lister monteras som visas på sidan 28-29. Sätt överdelen av listen under aluminiumprofilen i hela plattans längd, och klicka därefter listen på plats uppifrån.

U-lister monteras som visas på sida 28-29. Sätt listen på plattan och anpassa längden.

Plattorna kan eventuellt förseglas mot insekter. Överst med aluminiumtejp eller silikon, nederst endast med dräneringstejp med hänsyn till eventuell kondens (finns att köpa på byggvaruhus).

Ditt hus är nu färdigmonterat, men var uppmärksam på följande:

**UNDERHÅLL**

- Smörj dörrar (gångjärn och lås).
- Rengör takrännan från blad och liknande.
- Justera fönster.
- Byt ut trasigt glas.
- Rengör huset med desinficeringsmedel före och efter växtsäsongen.

**VINTERSÅKRING**

I områden där snöfall förekommer rekommenderar vi följande vintersåkring.

- Staga upp nockprofilen med en stolpe mitt i huset.
- Ta bort större mängder snö från taket.
- Se till att skyddsåtgärder finns mot nedfallande snö, t.ex från träd eller hustak.
- Demontera cylindern till den automatiska fönsteröppnaren (extrautrustning).
- Lås fast dörrar och fönster så att vinden inte kan skada huset.

**VATTEN OCH KONDENS**

Vi vill göra dig uppmärksam på att drivhuset inte ska jämföras med t.ex. ett uthus, och vill därför påpeka att det i samband med nederbörd kan finnas vissa otätheter i huset och att kondens kan framträda på insidan av huset. Se till att ventilationen är god för att undvika kondens.

**FÖRSÅKRING**

Var uppmärksam på att inte alla försäkringsbolag automatiskt försäkrar växthus. Kontakta ditt försäkringsbolag och teckna försäkring.

**GARANTI**

Växthuset har 12 års garanti som täcker byte eller

reparation av defekta delar. Garantin täcker inte polykarbonat, glas, transport, montering, frakt m.m. Det är 2 års garanti vid eventuell lackering. Tänk på att det kan förekomma märken i lackeringen som kommer från uppsättningen av profilerna. Garantin gäller inte om växthuset inte monteras enligt dessa anvisningar.

**REKLAMATIONER**

Vi har höga kvalitetskrav för att säkerställa en felfri produkt. Om du ändå hittar fel eller om det saknas delar ska du kontakta din återförsäljare på en gång. Kom ihåg att specificera felet genom att lämna information om växthusmodell, komponentnummer och kvalitetskontrollnummer.

Stort grattis till det nya växthuset. Vi hoppas att det kommer att innebära mycket glädje i många år framöver.

Med vänlig hälsning

Juliana Drivhuse A/S

# Nous vous souhaitons beaucoup de plaisir avec votre nouvelle serre

## CHER CLIENT,

Pour le montage de votre nouvelle serre, il est important de suivre strictement l'ensemble de ces instructions.

Ces instructions sont une combinaison de texte et de dessins. Les profils sont livrés dans des lots numérotés selon l'ordre de montage qu'il faut suivre. Finissez un lot à la fois. Tous les boulons, écrous et autres garnitures se trouvent dans le sachet n° 0 (spécification, page 12). Vous trouverez une spécification pour chaque lot sur des listes se référant au lot en question.

Tous les dessins de détails comportent ces symboles :

Vu de l'intérieur  Vu de l'extérieur 

## CONSEILS DE SECURITE

- Le montage doit uniquement se faire par un temps sec et calme.
- Toujours utiliser des gants de protection en manipulant du verre. Le verre de serres a des bords très coupants surtout s'il casse.
- Quand vous êtes assisté, surtout par des enfants, ne pas oublier de prévenir du danger. En cas de bris de verre, le ramasser et le jeter soigneusement.
- Il est conseillé d'utiliser des lunettes de protection lors de la mise en place des ressorts sur le verre.
- Si vous utilisez des échelles prenez soin de les placer sur une surface plane.
- Il faut quelqu'un pour vous assister.

## PAGE 12 : OUTILLAGE

Pour le montage de votre serre il faut prévoir l'outillage indiqué à la page 12.

## PAGE 13 : FONDATION

La fondation ne fait pas partie de la livraison. Une base originale vendue séparément vous assure une assise stable et facile à monter.

Si vous réalisez votre propre fondation, veuillez noter que les dimensions indiquées sont des mesures extérieures.

Si vous achetez une base originale il vous faut aussi environ 75 litres de béton et 6 à 8 tubes en plastique ou béton de 800 mm qui doivent être placés à une profondeur hors gel pour la fixation des angles et des ancrages du milieu.

La fondation doit être 100% horizontale et d'équerre. Ce dernier point est vérifié en contrôlant que les deux mesures diagonales sont identiques.

## FIXATION A LA FONDATION

Quand vous réalisez la fondation vous-même, des trous de 7 mm doivent être percés dans le cadre de base entre tous les profils horizontaux avant de fixer la serre sur la base (A).

Si vous employez la base originale, vous devez fixer la serre à chaque barreau horizontal selon l'indication (B/C).

## PAGES 14 à 27 : ORDRE DE MONTAGE

Placer les composants comme montré sur le dessin et les assembler selon l'ordre de montage indiqué sur les dessins. Ne pas serrer les écrous à fond avant d'avoir fini l'assemblage entier du lot.

## PAGES 22 à 25 : PORTES ET FENETRES

Huiler les vis de la porte pour faciliter le montage. Monter le verre ou le polycarbonate des portes et fenêtres en même temps que les profils.

## PAGES 28 à 29 : MONTAGE DU VERRE OU DU POLYCARBONATE

Important avant le montage !

Contrôler que les pignons et les côtés sont d'aplomb et d'équerre et que la ou les porte(s) et la ou les fenêtre(s) ferment bien.

Meilleur ordre de montage du verre et du polycarbonate : Fenêtres – Toit – Portes – Pignons – Côtés

## PAGES 28 à 29 : MONTAGE DU VERRE

Nettoyer les plaques et les profils avec de l'alcool. Monter à partir du bas un verre à la fois. Mettre un trait de 3 mm de silicone sur les profils verticaux indiqués d'une ligne ponctuée sur le dessin. (Un trait de 3 mm vous assure une fixation optimale). Si vous utilisez plus que la quantité recommandée, vous pouvez acheter des tubes supplémentaires.

Du verre éventuellement cassé doit être démonté vers l'extérieur et le silicone découpé avec un cutter bien affûté. Il faut nettoyer le profil à fond avant de remonter un autre verre.

## PAGES 28 à 29 : MONTAGE DU POLYCARBONATE

Les schémas en bas des pages 28 à 29 montrent où il faut monter les plaques et profils. La désignation du type indique la longueur en mm. En cas d'adaptation il faut utiliser une scie fine, un couteau ou des ciseaux.

NB ! Pour éviter la formation d'algues ne pas laisser les plaques en contact avec de la terre. Utiliser du carton pour mettre en dessous.

Monter les profils M comme indiqué, pages 28 à 29. Faire entrer le haut du profil sous le profil alu sur toute la longueur de la plaque et faire entrer le profil du haut.

Monter les profils U comme indiqué, pages 28 à 29. Placer le profil sur la plaque et adapter la longueur.

Vous pouvez éventuellement sceller les plaques contre des insectes. En haut avec du scotch alu ou du silicone, en bas uniquement avec du scotch gaze à cause de la condensation (se vend dans des magasins de bricolage).

Vous venez d'achever le montage de votre serre, mais nous vous faisons observer les points suivants :

## ENTRETIEN

- Graisser les portes (charnières et fermeture)
- Nettoyer les gouttières de feuilles, etc.
- Ajuster les fenêtres.
- Changer le vitrage cassé
- Nettoyer la serre avec un désinfectant avant et après la saison.

## PRECAUTIONS D'HIVER

Dans les régions avec risques de neige, nous vous recommandons les précautions suivantes :

- Soutenir le toit au milieu
- Retirer les quantités de neige importantes
- Prévoir des chutes de neige provenant des arbres ou des toits voisins
- Démontez d'éventuels cylindres des ouvre-toit automatiques (en option)
- Fixer les portes et les fenêtres pour les protéger contre le vent.

## EAU ET CONDENSATION

Nous attirons votre attention sur le fait que votre

serre ne peut être comparée avec une véranda, par ex., et qu'il peut, par conséquent, en cas de pluie ou de neige, y avoir quelques fuites dans la serre. De même, la condensation peut se former à l'intérieur de la serre. Veiller à bien ventiler pour éviter la condensation.

## ASSURANCE

Contactez votre compagnie d'assurance pour vérifier dans quelle mesure votre assurance couvre votre serre.

## GARANTIE

JULIANA vous accorde 12 ans de garantie qui couvre la réparation ou le remplacement des pièces défectueuses. La garantie ne couvre pas le polycarbonate, le vitrage, le transport, le montage, etc.

Vous bénéficiez de 2 ans de garantie sur la laque éventuelle. Veuillez noter que des marques, provenant de la suspension des profils lors du vernissage, peuvent exister. Cette garantie devient caduque si la serre n'est pas montée conformément aux instructions du présent manuel.

## RECLAMATIONS

Nous soumettons nos serres à des contrôles très sévères pour vous garantir un produit sans défaut. Si toutefois vous trouvez des défaillances ou des défauts, nous vous prions de vous adresser immédiatement à votre revendeur tout en vous référant au modèle de serre, aux numéros de référence des composants ainsi qu'au numéro de contrôle de qualité.

Nous vous félicitons pour l'acquisition de votre nouvelle serre qui, nous l'espérons, vous apportera un grand plaisir pendant de nombreuses années à venir.

Meilleurs sentiments.

Juliana Drivhuse A/S

**BESTE KLANT!**

Gefeliciteerd met uw nieuwe kas. Voor de montage van uw nieuwe kas is het belangrijk, dat u deze handleiding nauwkeurig volgt.

De montagehandleiding is uitgewerkt als een combinatie van tekst en tekeningen. De profielen zitten in genummerde verpakkingen die overeenkomen met de volgorde in de montagehandleiding. Monteer één verpakking per keer. Alle bouten, moeren en andere benodigdheden zijn verpakt in zak nr. 0 (zie specificatie op blz. 12). Elke verpakking staat op een afzonderlijke componentenlijst gespecificeerd.

Alle detailtekeningen zijn voorzien van een van deze twee symbolen:



Van binnenuit gezien



Van buitenaf gezien.

**VOORZORGSMAATREGELEN**

- De montage mag alleen uitgevoerd worden in droog weer met weinig wind.
- Gebruik altijd handschoenen bij het monteren van glas. Het glas voor de kas heeft scherpe kanten, vooral als het stukgaat.
- Hulpen, en met name kinderen, moeten erop gewezen worden dat gebroken glas gevaarlijk kan zijn. Ruim gebroken glas meteen op en verpak het goed voordat u het weggooit.
- Gebruik eventueel een veiligheidsbril terwijl u de glasklemmen aanbrengt.
- Als u een ladder gebruikt, moet deze op een egale ondergrond staan.
- Het is vereist om hulp te hebben.

**BLZ. 12: GEREEDSCHAP**

Voor de montage van de kas heeft u het op blz. 12 afgebeelde gereedschap nodig.

**BLZ. 13: FUNDERING**

De fundering maakt geen deel uit van deze leverantie, maar een originele fundering is afzonderlijk te koop. Hiermee bent u van een stabiele fundering verzekerd, die eenvoudig te monteren is.

Indien u uw eigen fundering maakt, gelden de aangegeven maten als buitenmaten. Indien u een originele fundering koopt, heeft u ook ca. 75 liter beton nodig en 6-8 kunststof-/betonbuizen van ca. 800 mm die tot vorstvrije diepte worden ingegraven voor het bevestigen van de hoeken en middenankers. De fundering moet 100% waterpas en haaks zijn. Het laatstgenoemde kunt u controleren door te meten of de diagonale afstanden gelijk zijn.

**BEVESTIGING OP DE FUNDERING**

Wanneer u de fundering zelf gemaakt heeft, boort u gaten (7 mm) in het bodemframe tussen alle verticale profielen, waarna u de kas op de fundering (A) vastschroeft. Indien u een originele fundering gebruikt, wordt de kas bij elke verticale spijl vastgezet, zoals afgebeeld op B/C.

**BLZ. 14-27: MONTAGEVOLGORDE**

Leg de componenten zoals op de tekening is afgebeeld en monteer ze daarna in de op de tekeningen aangegeven volgorde. De moeren niet helemaal vastspannen voordat heel de deelconstructie gemonteerd is.

**BLZ. 22-25: DEUREN EN RAMEN**

Smeer de schroeven voor de deur eerst met olie in om de montage te vergemakkelijken. Glas of polycarbonaat voor deuren en ramen wordt gelijktijdig met de profielen gemonteerd.

**BLZ. 28-29: MONTAGE VAN GLAS/POLYCARBONAAT**

Voordat u begint!  
Controleer eerst of de gevels en zijkanten loodrecht en haaks staan en of deur(en) en raam/ramen feilloos werken.

De beste montagevolgorde voor glas of polycarbonaat: Ramen – Dak – Deuren – Voor- en achtergevel – Zijkanten

**BLZ. 28-29: GLASMONTAGE**

Reinig platen en profielen met spiritus. Begin van onderen en monteer het glas een voor een. Breng een 3 mm streep silicone aan op verticale profielen die met een gestippelde streep op de tekening aangeduid staan (een streep van 3 mm biedt maximale aanhechting). Als u meer dan de aanbevolen hoeveelheid gebruikt, kunt u extra tubes kopen.

Evt. gebroken glas voorzichtig naar buiten wippen en de silicone met een scherp stanleymes losmaken. Het profiel helemaal schoonschrapen voordat het nieuwe glas erin gezet wordt.

**BLZ. 28-29: POLYCARBONAATMONTAGE**

De overzichtstekeningen op blz. 28-29 laten zien waar platen en lijsten gemonteerd moeten worden. De typeaanduiding geeft de lengte in mm aan. Evt. aanpassen met een fijn getande zaag, mes of schaar. NB! Om algengroei te voorkomen, mogen de platen niet met aarde in aanraking komen. Gebruik een stuk karton als ondergrond.

Monteer de M-lijsten zoals op blz. 28-29 staat aangegeven.

Zet de bovenkant van de lijst onder het aluminium profiel over de hele lengte van de plaat en klik de lijst daarna van bovenaf op zijn plaats.

Monteer de U-lijsten zoals op blz. 28-29 staat aangegeven.

Zet de lijst op de plaat en pas de lengte aan.

De platen zijn evt. tegen insecten te dichten. Aan de bovenzijde afdichten met alu-tape of silicone en aan de onderzijde alleen gaastape met het oog op het afvoeren van condenswater (verkrijgbaar bij de doe-het-zelfzaken).

Nu is de montage van uw kas klaar, maar let op het volgende:

**ONDERHOUD**

- Smeer de deuren (scharnieren en slot).
- Verwijder bladeren e.d. uit de dakgoten.
- Stel de ramen bij.
- Vervang kapot glas.
- Reinig de kas voor en na het seizoen met een ontsmettingsmiddel.

**WINTERVOORZORG**

In gebieden waar sneeuw kan vallen, raden wij het volgende aan:

- Stut de dakrug midden in de kas.
- Verwijder grote hoeveelheden sneeuw van het dak.
- Neem voorzorgsmaatregelen tegen

neerstortende sneeuw van bomen of huisdaken.

- Demonteer cilinders van eventuele automatische raamopeners (optioneel).
- Zet deur(en) en raam/ramen vast, zodat de wind ze niet kan beschadigen.

**WATER EN CONDENS**

Wij wijzen erop dat uw kas niet kan worden vergeleken met bijv. een serre en dat de kas bij neerslag niet helemaal afgedicht is, zodat er in de kas condens kan ontstaan. Lucht goed om condens te voorkomen.

**VERZEKERING**

Denk eraan dat niet alle verzekeringsmaatschappijen kassen automatisch verzekeren. Vraag uw verzekeringsmaatschappij of uw kas gedekt is.

**GARANTIE**

Er wordt 12 jaar garantie verleend, die omruiling of reparatie van defecte delen dekt. De garantie omvat niet: polycarbonaat, glas, transport, montage, vracht e.d.

Er wordt 2 jaar garantie verleend op evt. lakken. Let op dat er merken in de verf kunnen voorkomen, die ontstaan zijn door het ophangen van profielen. De garantie vervalt als de kas niet in overeenstemming met deze handleiding gemonteerd is.

**RECLAMATIES**

Wij voldoen aan strenge kwaliteitseisen om u een foutloos product te garanderen. Mochten er toch fouten of gebreken zijn, dan dient u meteen contact op te nemen met uw handelaar. Denk eraan het gebrek te specificeren door het vermelden van het model en componentnummer, evenals het kwaliteitsnummer.

Wij feliciteren u van harte met uw nieuwe kas en wij hopen, dat u er jarenlang veel plezier van zult hebben.

Met vriendelijke groet,

**Juliana Drivhuse A/S**



**ESTIMADO CLIENTE**

Enhorabuena por la adquisición de su nuevo invernadero. Es importante que siga estas instrucciones de montaje paso a paso.

Las instrucciones de montaje incluyen una serie de textos e ilustraciones. Los perfiles se han embalado por separado en paquetes cuya numeración se corresponde con el orden de uso según las instrucciones. Deberá montar cada paquete por separado. Todas las tuercas, pernos y herrajes se encuentran en la bolsa nº 0 (ver especificación en la página 12). Cada paquete se especifica por separado en las listas de componentes.

Todos los croquis están marcados con un símbolo:



Visto desde el interior



Visto desde el exterior

**PRECAUCIONES DE SEGURIDAD**

- El montaje solamente debe realizarse con un clima seco y sin viento.
- Siempre se deben usar guantes para instalar los cristales. Los cristales para invernaderos tienen bordes afilados, especialmente si se rompen.
- Se debe informar a los ayudantes y especialmente a los niños de que un cristal roto es peligroso. Se deben recoger inmediatamente los cristales rotos y eliminarlos con cuidado.
- Se recomienda utilizar gafas protectoras al colocar las fijaciones de muelle.
- Si utiliza una escalera, esta debe colocarse sobre una superficie plana.
- Es necesario realizar el montaje con un ayudante.

**PÁGINA 12: HERRAMIENTAS**

El montaje del invernadero requiere las herramientas que se indican en la página 12.

**PÁGINA 13: CIMIENTOS**

No se incluye base alguna con el producto. Sin embargo, se puede adquirir una base por separado. Se trata de una base fácil de montar que le garantizará un apoyo estable para el invernadero. Si construye su propia base, las medidas que se especifican son las medidas exteriores. Si compra una base original, necesitará además aproximadamente 75 litros de hormigón y 6-8 tubos de plástico o de hormigón de unos 800 mm, que deben colocarse a una profundidad suficiente como para garantizar que no se congelan y fijan los anclajes de las esquinas y centrales. La base debe estar completamente a nivel y a escuadra, lo cual se puede comprobar controlando que las dos medidas diagonales sean idénticas.

**FIJACIÓN A LA BASE**

Si Ud. mismo construye la base, debe taladrar orificios (7 mm) en el bastidor inferior entre todos los perfiles verticales, después de lo cual el invernadero se atornillará a la base (A). Si utiliza una base original, el invernadero deberá fijarse a cada barra vertical, como se muestra en las ilustraciones B/C.

**PÁGINAS 14-27: ORDEN DE MONTAJE**

Coloque los componentes como se indica en la ilustración y móntelos siguiendo el orden que aparece en las imágenes. No debe apretar las tuercas totalmente hasta finalizar el montaje de la estructura auxiliar.

**PÁGINAS 22-25: PUERTAS Y VENTANAS**

Los tornillos para las puertas deben engrasarse con aceite para facilitar el montaje. El cristal o policarbonato para la(s) puerta(s) y ventanas se debe montar al mismo tiempo que los perfiles.

**PÁGINAS 28-29: MONTAJE DE CRISTAL O POLICARBONATO**

¡Importante antes de realizar el montaje! Compruebe que los gabletes y los laterales están a nivel y a escuadra y que la(s) puerta(s) y ventana(s) funcionan perfectamente.

El orden de montaje recomendado para el cristal o policarbonato es el siguiente:  
Ventanas – Tejado – Puertas – Gabletes – Laterales

**PÁGINAS 28-29: INSTALACIÓN DE LOS CRISTALES**

Desengrase las placas y los perfiles con alcohol. Comience el montaje desde abajo, un panel de cada vez. Aplique un cordón de silicona de 3 mm alrededor de los perfiles verticales como se indica (las líneas de puntos en la ilustración). (Con un cordón de 3 mm será suficiente para garantizar la máxima adherencia). Si utiliza más silicona de la recomendada, puede comprar tubos adicionales.

Si se rompiera un panel accidentalmente, tire del cristal roto con cuidado hacia fuera y separe la silicona con un cuchillo afilado. El perfil debe estar totalmente limpio antes de montar un nuevo panel de cristal.

**PÁGINAS 28-29: INSTALACIÓN DE POLICARBONATO**

Las ilustraciones en la parte inferior de las páginas 34/36 muestran cómo deben colocarse las placas y los listones de policarbonato. La designación del tipo indica la longitud en mm. Si fuera necesario realizar algún ajuste, utilice un serrucho fino. ¡Nota! Para evitar la aparición de algas, las placas de policarbonato no deben entrar en contacto con la tierra. Se puede utilizar un cartón como apoyo.

Los listones M deben montarse como se indica en las páginas 28-29. Coloque la parte superior del listón por debajo del perfil de aluminio en toda la longitud de la placa, y coloque el listón desde arriba presionando hasta que se escuche un clic.

Los listones U deben montarse como se indica en las páginas 28-29. Coloque el listón en la placa y ajuste la longitud.

Si lo desea, las placas pueden sellarse contra insectos. Selle la parte superior con cinta adhesiva de aluminio o silicona. La parte inferior solamente debe sellarse con cinta adhesiva de aluminio o cinta adhesiva perforada para permitir el escape de la condensación (puede comprarse en tiendas de bricolaje).

Su invernadero ya está montado. Sin embargo, debe prestar atención a lo siguiente:

**MANTENIMIENTO**

- Engrase las puertas (bisagras y cerradura).
- Limpie las canaletas para evitar la presencia de hojas, etc.
- Ajuste las ventanas según sea necesario.
- Sustituya los cristales rotos.
- Limpie el invernadero con un agente desinfectante antes y después de la temporada de cultivo.

**PROTECCIÓN EN INVIERNO**

En las zonas donde puede haber nevadas, se recomienda la siguiente protección durante el invierno:

- Apoye el vértice de unión del tejado por el centro.
- Elimine cualquier acumulación grande de nieve del tejado.
- Debe tomar medidas contra la caída de nieve, por ejemplo desde árboles o tejados de edificios.
- Desmonte los cilindros de eventuales abridores de ventanas automáticos (complemento extra).
- Fije las puerta(s) y ventana(s) de modo que el viento no pueda dañar el invernadero.

**AGUA Y CONDENSACIÓN**

Recuerde que su invernadero no es hermético, que podría detectar fugas durante o después de unas precipitaciones y que se producirá condensación dentro del mismo. Una buena ventilación ayudará a evitar la condensación.

**SEGUROS**

Tenga en cuenta que no todas las compañías de seguros cubren automáticamente los invernaderos. Póngase en contacto con su compañía de seguros para asegurarse de que el seguro lo cubre.

**GARANTÍA**

Los invernaderos Juliana están cubiertos por una garantía de 12 meses que incluye la sustitución o reparación de componentes defectuosos. La garantía no cubre el policarbonato, cristal, transporte, montaje, carga, etc. Los invernaderos Juliana tienen una garantía de dos años sobre las piezas pintadas, si las hubiera. Recuerde que puede haber marcas en la pintura que provienen del colgado de los perfiles. La garantía no será válida en caso de no montar el invernadero según estas instrucciones.

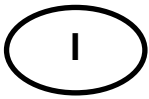
**RECLAMACIONES**

Todos nuestros invernaderos se han construido siguiendo los más altos estándares de calidad. No obstante, si tuviera algún problema, no dude en ponerse en contacto con su distribuidor inmediatamente. Recuerde especificar el defecto informando del modelo de invernadero y el número de pieza, además del número de control de la calidad.

Enhorabuena por la adquisición de su nuevo invernadero, del que esperamos que disfrute durante muchos años.

Atentamente,

Juliana Drivhuse A/S



# Congratulazioni per la Sua nuova serra

## CARO CLIENTE,

complimenti per l'acquisto della sua nuova serra. È importante seguire scrupolosamente passo passo le istruzioni di montaggio di seguito riportate.

Le istruzioni di montaggio includono testo e illustrazioni. I profili sono confezionati in singole confezioni numerate che corrispondono alla sequenza delle istruzioni di montaggio. Montare il contenuto di una confezione alla volta. Tutti i bulloni, i dadi e i vari elementi di giunzione sono raccolti nel sacchetto n. 0 (il cui contenuto è specificato a pagina 12). Il contenuto di ogni singola confezione è specificato in elenchi separati dei componenti.

Tutte le illustrazioni dettagliate sono contrassegnate dai seguenti simboli:



Vista dall'interno Vista dall'esterno

## PRECAUZIONI DI SICUREZZA

- Il montaggio deve essere effettuato esclusivamente in condizioni di tempo asciutto e sereno.
- Indossare sempre guanti da lavoro per il montaggio degli elementi in vetro. Il vetro della serra presenta bordi molto affilati, specialmente se si frantuma.
- Avvisare le persone che collaborano al montaggio della serra, e in particolare i bambini, che il vetro frantumato è pericoloso. Raccogliere subito i vetri frantumati e provvedere con cura al loro smaltimento.
- Si consiglia l'uso di occhiali protettivi al momento di applicare le molle del vetro.
- In caso di utilizzo di scale, verificare che la loro superficie di appoggio sia piana.
- Per il montaggio è necessario disporre di un collaboratore.

## PAGINA 12: UTENSILI

Per il montaggio della serra occorrono gli utensili descritti a pagina 12.

## PAGINA 13: BASAMENTO

Il basamento non è compreso nella fornitura. È tuttavia possibile acquistare separatamente un basamento originale. Il basamento è facile da montare e assicura una base stabile alla serra. In caso di basamento realizzato per conto proprio, le misure indicate devono essere quelle esterne. Se si acquista un basamento originale, occorreranno inoltre circa 75 litri di calcestruzzo e 6-8 tubi di plastica/calcestruzzo della lunghezza di circa 800 mm, da mettere in posa a profondità sufficiente a garantire che non gelino, a fissare il profilo angolare e gli elementi di ancoraggio centrali. Il basamento deve essere perfettamente livellato e deve avere angolatura corretta. Ciò si ottiene verificando che le due misure diagonali siano uguali.

## FISSAGGIO AL BASAMENTO

In caso di un basamento costruito per conto proprio, è necessario praticare dei fori (7 mm) nel telaio di base tra tutti i profili verticali. Quindi occorrerà fissare la serra sul basamento con le viti (A). In caso di basamento originale, fissare la serra a ogni barra verticale, come mostrato nelle figure B/C.

## PAGINE 14-27: ORDINE DI MONTAGGIO

Disporre i componenti come da figura ed eseguire l'assemblaggio nella sequenza illustrata dalle figure. Non serrare completamente i dadi prima di aver parzialmente assemblato tutto il sottotelaio.

## PAGINE 22-25: PORTE E FINESTRE

Per un montaggio più agevole, si raccomanda di lubrificare le viti delle porte. Il vetro o il policarbonato della porta (delle porte) e delle finestre devono essere montati contemporaneamente ai profili.

## PAGINE 28-29: MONTAGGIO DI VETRO/ POLICARBONATO

Precauzione importante prima del montaggio! Controllare che i timpani e i pannelli laterali siano posizionati e angolati correttamente e che la porta (le porte) e la finestra (le finestre) funzionino perfettamente.

Sequenza ottimale per il montaggio del vetro o del policarbonato:

Finestre - Tetto - Porte - Timpani - Pannelli laterali

## PAGINE 28-29: MONTAGGIO DEL VETRO

Sgrassare le lastre e i telai con alcool. Montare un vetro alla volta partendo dal basso. Applicare un filo di silicone di 3 mm sui profili verticali contrassegnati da una linea tratteggiata nel disegno (un filo di 3 mm è sufficiente per assicurare la massima adesione). In caso d'uso di silicone superiore al dovuto, è possibile acquistarne tubetti extra.

In caso di vetro accidentalmente frantumato, spingerlo con attenzione verso l'esterno e asportare il silicone con un cutter ben affilato. Pulire integralmente il profilo prima di inserire il nuovo pannello di vetro.

## PAGINE 28-29: MONTAGGIO DEL POLICARBONATO

Le illustrazioni riportate sul lato inferiore delle pagine 28-29 mostrano il punto in cui vanno montati lastre e listelli in policarbonato. La denominazione del tipo indica la lunghezza in millimetri. Se occorre un adeguamento, utilizzare una sega a denti fini. N.B.: per evitare la formazione di alghe, le lastre di policarbonato non dovranno venire a contatto diretto con il suolo. Utilizzare fogli di cartone d'appoggio a scopo protettivo.

Listelli M: da montare come illustrato alle pagine 28-29. Inserire la parte superiore del listello sotto il profilo in alluminio per tutta la lunghezza e quindi posizionare il listello spingendolo dall'alto.

Listelli U: da montare come illustrato alle pagine 28-29. Inserire il listello nella lastra e adeguare la lunghezza.

Se si desidera, è possibile sigillare le lastre dagli insetti. Sigillare il lato alto con nastro adesivo in alluminio oppure con silicone; sigillare il lato basso solo con nastro adesivo garzato per consentire lo scarico della condensa (acquistabile presso il fornitore locale).

A questo punto il montaggio della serra è ultimato. Fare tuttavia attenzione a quanto di seguito specificato:

## MANUTENZIONE

- Lubrificare le porte (cerniere e serrature).
- Pulire la grondaia da foglie e quant'altro.
- Adeguare le finestre secondo necessità.
- Sostituire eventuali vetri rotti.
- Pulire la serra con prodotto disinfettante prima e dopo la stagione della crescita.

## PROTEZIONE INVERNALE

Se la zona è soggetta a nevicate durante l'inverno, si raccomanda la seguente protezione invernale:

- Applicare un sostegno per il tetto al centro della serra.
- In caso di abbondanti nevicate sul tetto, spalare la neve.
- Adottare misure precauzionali per evitare che cada neve, ad esempio da un albero o dal tetto.
- Smontare i cilindri di eventuali dispositivi automatici di apertura, se presenti (opzionali).
- Fissare porta e finestra (porte e finestre) per evitare che folate di vento possano arrecare danni alla serra.

## ACQUA E CONDENSA

Tenere presente che la serra non è un giardino d'inverno, ad esempio, e che pertanto è bene essere consapevoli del fatto che potrebbe infiltrarsi acqua durante o dopo una precipitazione e che all'interno si può formare condensa. Una buona ventilazione contribuisce a prevenire la formazione di condensa. ASSICURAZIONE

Tenere presente che non tutte le agenzie assicurative coprono automaticamente le serre. Contattare la propria agenzia assicurativa per verificarne la copertura.

## GARANZIA

Le serre Juliana sono coperte da una garanzia di 12 anni che copre la sostituzione o la riparazione dei componenti difettosi. La garanzia non comprende il policarbonato, il vetro, il trasporto, il montaggio, il nolo, ecc.

Le serre Juliana sono coperte da una garanzia di 2 anni sulle parti verniciate, se presenti. Notare che potrebbero comparire segni sulla vernice a causa dei profili appesi.

La garanzia decade nel caso in cui la serra non sia stata montata conformemente alle presenti istruzioni.

## RECLAMI

Tutte le nostre serre sono realizzate in base a standard qualitativi d'eccellenza. In caso di problemi, contattare subito il rivenditore locale. Specificare dettagliatamente il difetto, indicando il modello della serra, il codice del componente e il codice di controllo qualità.

Congratulazioni per aver acquistato la nuova serra, che speriamo sia di suo gradimento per molti anni a venire.

Distinti saluti,

**Juliana Drivhuse A/S**

**ARVOISA ASIAKAS!**

Onnittelumme uuden kasvihuoneen hankinnan johdosta. Noudata huolella näitä ohjeita kasvihuonetta pystyttäessäsi.

Asennusohje koostuu teksteistä ja kuvista. Profiilit on pakattu numeroituihin osapakkauksiin, joiden numerointi noudattaa asennusohjeen vaihejärjestystä. Asenna osapakkaukset järjestyksessä. Kaikki ruuvit, mutterit ja kiinnikkeet on koottu pussiin nro 0 (eritelty sivulla 12). Jokaisen osapakkauksen sisällöstä on erillinen osaluettelo.

Kaikki detaljikuvat on merkitty symboleilla:



Sisäpuolelta katsottuna



Ulkopuolelta katsottuna

**TURVALLISUUSOHJEITA**

- Kasvihuoneen pystytys tulee suorittaa kuivalla ja tyynellä säällä.
- Käytä aina käsineitä laseja asentaessasi. Kasvihuonelasissa on terävät reunat, erityisesti jos se särkyy.
- Varoita avustajia ja lapsia siitä, että lasinsirut voivat olla vaarallisia. Kerää lasinsirut talteen ja toimita ne turvallisesti lasinkeräyspisteeseen.
- Käytä suojalaseja lasijousia asentaessasi.
- Aseta tikkaat tasaiselle alustalle.
- Kasvihuoneen pystytykseen tarvitaan avustajia.

**SIVU 12: TYÖKALUT**

Kasvihuoneen pystytyksessä tarvitaan sivulla 12 esitettyjä työkaluja.

**SIVU 13: PERUSTUS**

Perustus ei sisälly tähän toimitukseen; alkuperäisen Juliana-perustuksen voi hankkia erikseen. Se on tukeva ja helppo asentaa.

Jos teet perustuksen itse, annetut mitat ovat ulkomittoja.

Jos ostat Juliana-perustuksen, tarvitset lisäksi nurkka- ja keskiankkureiden kiinnitystä varten n. 75 litraa betonia ja 6–8 kpl n. 800 mm pituisia muovi- tai betoniputkia, jotka upotetaan routarajan alapuolelle. Perustuksen täytyy olla täysin vaakasuorassa ja suorakulmainen. Suorakulmaisuus voidaan varmistaa tarkastamalla, että ristimitat ovat yhtä suuret.

**KIINNITYS PERUSTUKSEEN**

Jos teet perustuksen itse, poraa pohjapalkkiin 7 mm reikä kaikkien pystyrankojen välille ja ruuvaa sitten runko kiinni perustukseen, katso piirustus A. Juliana-perustusta käytettäessä runko kiinnitetään jokaisen pystyrangan kohdalta kuvissa B ja C kuvatulla tavalla.

**SIVU 14-27: ASENNUSJÄRJESTYS**

Asettele osat kuvan mukaisesti ja kokoa ne sitten kuvien mukaisessa järjestyksessä. Älä kiristä muttereita täysin ennen kuin koko osarakenne on koottu.

**SIVU 22-25: OVET JA IKKUNAT**

Öljyä ovien ruuvit asennuksen helpottamiseksi. Ovien ja luukkujen lasit tai polykarbonaattilevyt asennetaan samaan aikaan kuin profiilit.

**SIVU 28-29: LASIEN/POLYKARBONAATTILEVYJEN ASENNUS**

Tärkeää! Tarkasta ennen asennusta, että kasvihuoneen pääty ja sivut ovat pystysuorassa ja suorassa kulmassa ja että ovet ja luukut toimivat oikein.

Lasien ja polykarbonaattilevyjen suositeltu asennusjärjestys: Luukut – Katto – Ovet – Päädyt – Sivut

**SIVU 28-29: LASIEN ASENNUS**

Puhdista lasit ja profiilit sprillä. Asenna lasit yksi kerrallaan alhaalta ylöspäin. Purista 3 mm silikonipalko pystyprofiileihin, jotka on kuvassa merkitty katkoviivalla. (3 mm palko varmistaa parhaan tartunnan). Jos käytät suositeltua enemmän silikonia, voit ostaa lisäputkiloita.

Lasin rikkoontuessa poista varovasti lasinsirut ja irrota silikoni terävällä veitsellä.

Puhdista profiili huolella ennen uuden lasin asennusta.

**SIVU 28-29: POLYKARBONAATTILEVYJEN ASENNUS**

Sivujen 28-29 kuvissa näytetään, mihin levyt ja listat asennetaan. Tyyppimerkintä ilmaisee pituuden millimetreinä. Tarvittaessa listoja voidaan lyhentää hienohampaisella sahalla, veitsellä tai saksilla. Huom! Sammaloitumisen välttämiseksi levyt eivät saa koskettaa maata. Aseta levyt pahvinpalan päälle.

M-listat asennetaan sivulla 28-29 esitetyllä tavalla. Aseta levyn yläreuna alumiiniprofiiliin alle levyn koko pituudelta ja napsauta lista sitten paikalleen yläpuolelta.

U-listat asennetaan sivulla 28-29 esitetyllä tavalla. Asenna lista paikalleen ja lyhennä sopivaksi.

Levyt voidaan tarvittaessa tiivistää hyönteisten tunkeutumisen ehkäisemiseksi. Sulje yläreuna alumiiniteipillä tai silikonilla. Alareunassa saa käyttää vain harsoteippiä, jotta kondenssivesi voi valua ulos levystä. (Saatavana rautakaupoista).

Kasvihuoneesi on nyt pystytetty, mutta huomaa seuraavat:

**KUNNOSSAPITO**

- Öljyä oven saranat ja lukko.
- Puhdista räystäskouruista lehdet ym.
- Säädä luukut
- Vaihda rikkoutuneet lasit.
- Pese kasvihuone desinfiointiaineella ennen kasvukautta ja sen jälkeen.

**TALVISÄILYTYS**

Suosittelimme seuraavia toimenpiteitä kasvihuoneen suojaamiseksi talven varalta:

- Tue kattopalkki keskikohdalta.
- Poista lumi kasvihuoneen katolta.
- Varmista, ettei kasvihuoneen päälle pääse putoamaan lunta katoilta tai puista.
- Poista automaattisten tuuletusluukunavaajien sylinterit (lisävaruste).
- Lukitse ovet ja tuuletusluukut estääksesi tuulen aiheuttamat vauriot.

**VESI JA KONDESSIVESI**

Huomaa, että kasvihuonettasi ei voi verrata esim. katettuun terassiin. Sateella vettä saattaa vuotaa kasvihuoneen sisälle ja kosteutta tiivistyy myös kasvihuoneen sisäpinnoille. Huolehdi siksi hyvästä tuuletuksesta, jotta vältyt kondenssivedeltä.

**VAKUUTUS**

Huomaa, että kaikki vakuutukset eivät kata automaattisesti kasvihuoneita. Ota yhteyttä vakuutusyhtiösi tarkistaaksesi vakuutusturviasi.

**TAKUU**

Myönämme kasvihuoneelle 12 vuoden takuun, joka kattaa viallisten osien vaihdon tai korjauksen. Takuu ei koske polykarbonaattilevyjä, laseja, kuljetuskustannuksia, asennustyötä, rahtia ym. Maalipinnoille myönnetään 2 vuoden takuu. Huomaa, että maalipinnoissa voi olla jälkiä, jotka syntyivät profiilien asennuksen yhteydessä. Takuu raukeaa, mikäli kasvihuonetta ei ole asennettu tämän ohjeen mukaisesti.

**REKLAMAATIOT**











Meillä on tiukat laatuvaatimukset, joilla varmistamme, että sinä saat virheettömän tuotteen. Jos huomaat kasvihuoneessasi vikoja tai puutteita, ota heti yhteys jälleenmyyjääsi. Muista eritellä puute ilmoittamalla kasvihuoneen mallin ja osanumeron sekä laadunvalvontanumeron.

Toivotamme sinulle onnea uuden kasvihuoneesi johdosta ja toivomme, että siitä on sinulle iloa moneksi vuodeksi.

Ystävällisin terveisin

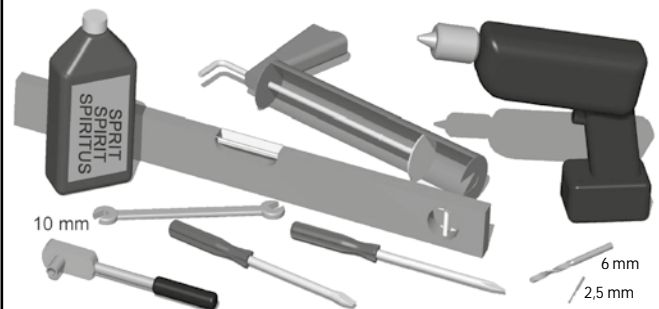
Juliana Drivhuse A/S

**Oversigt - Survey - Übersicht - Översikt - Vue d'ensemble  
Overzicht - Resumen - Schema - Sisällys**





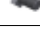
	
	13
	14 - 17
	18 - 19
	20 - 21
	22 - 23
	24 - 25
	26 - 27
	28 - 29



**Værktøj - Tools -  
Werkzeug - Verktøy - Outillage  
- Gereedschap  
Herramientas - Utensili -  
Työkalut**



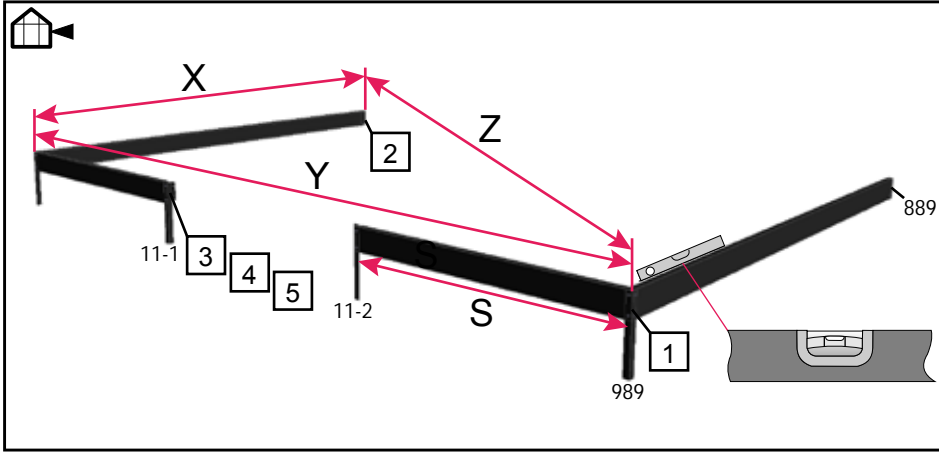
**Fittings - Raccorderie -  
Kleinteile - Hulpstukken -  
Garnitures - Accesorios - Osat**

<b>0</b>	#		4,4	6,6	12,9
	78N	14-18	114	122	136
	79N	14-18	130	140	150
	84	14-23	6	10	12
	602	14-29	10	10	10

Tilbehør - Accessories - Zubehör - Tillbehör - Accessoires  
 Toebehoren - Accesorios - Accessori - Lisävarusteet

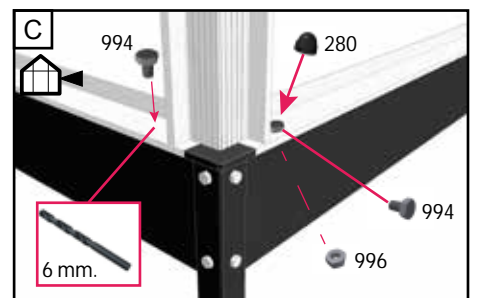
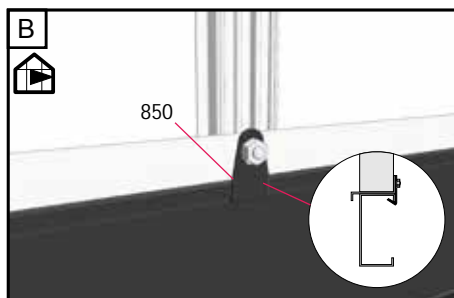
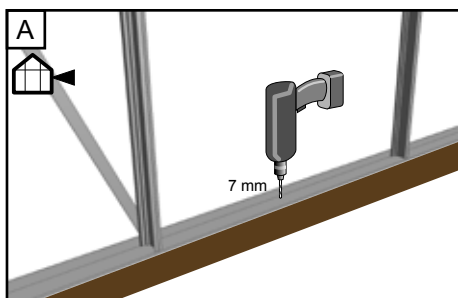
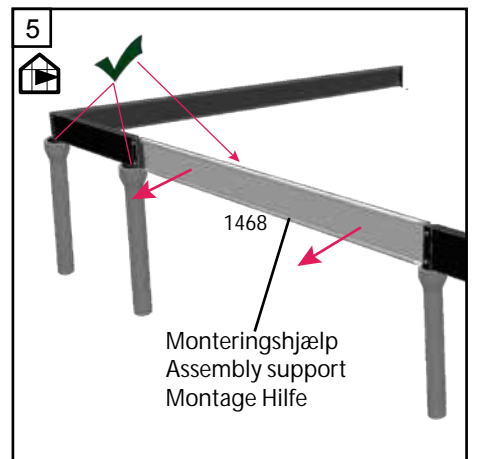
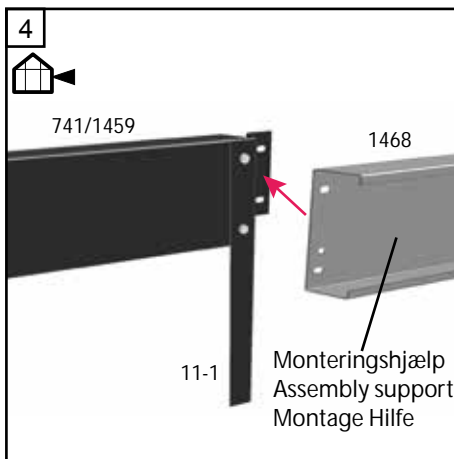
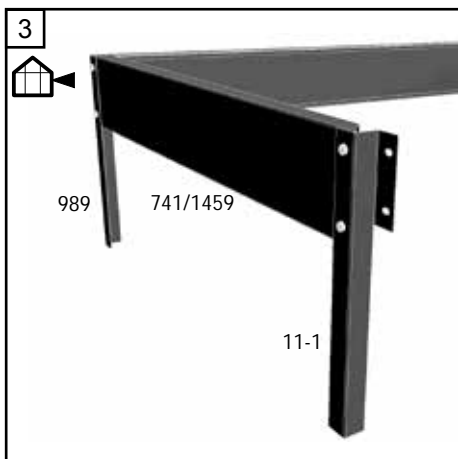
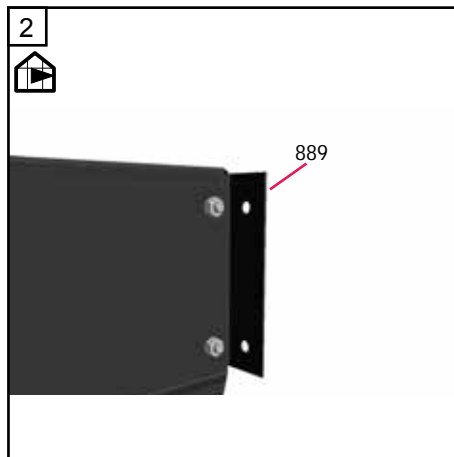
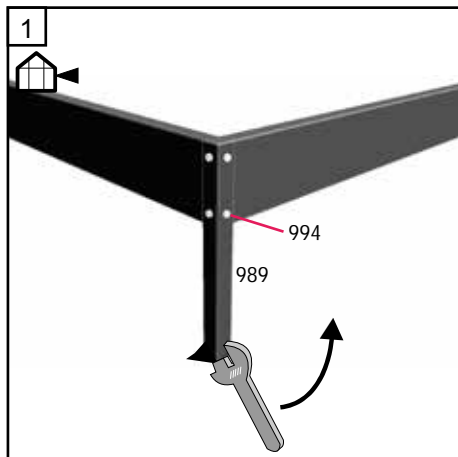
Fundament - Foundation - Fondement - Fundering  
 Fundamento - Basamento - Perustus

Steel-foundation



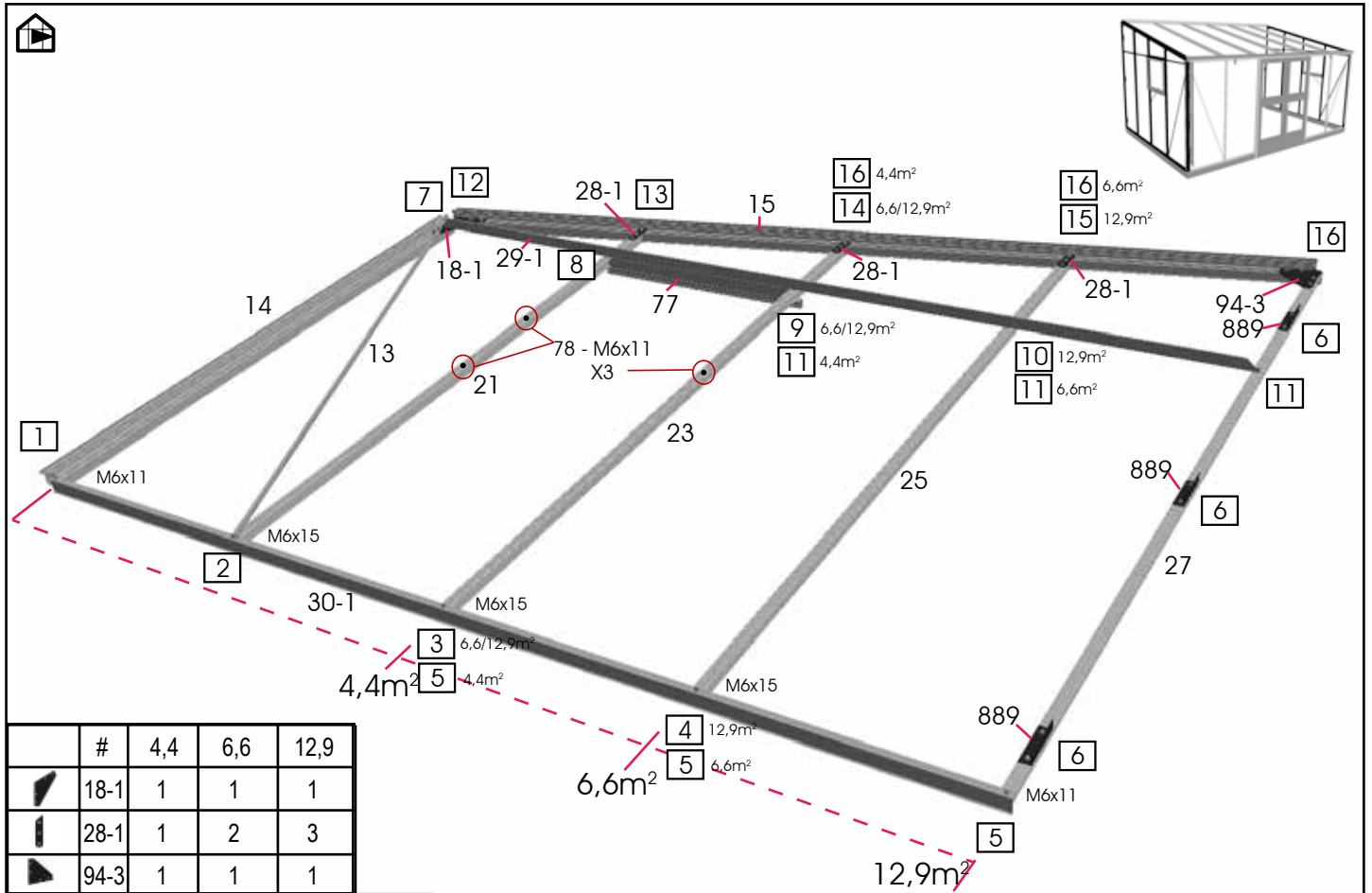
	X	Y	Z	S
4,4	1493	2958	3313	741
6,6	2211	2958	3693	741
12,9	2929	4394	5281	1459

	#	mm	4,4	6,6	12,9
[ ]	741	741	2	2	
	1459	1459			2
	1468	1468	1	1	1
	1493	1493	2		
	2211	2211		2	
	2929	2929			2
•	280		26	26	26
⌋	889	114	2	2	2
	989	345	2	2	2
⌋	11-1	345	1	1	1
⌋	11-2	345	1	1	1
•	994	M6x10	30	30	30
•	996	M6	30	30	30
⌋	850		6	6	12



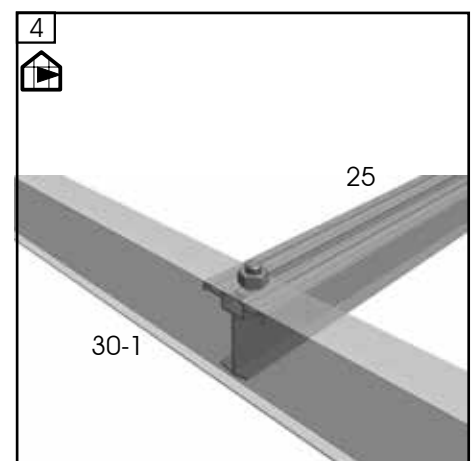
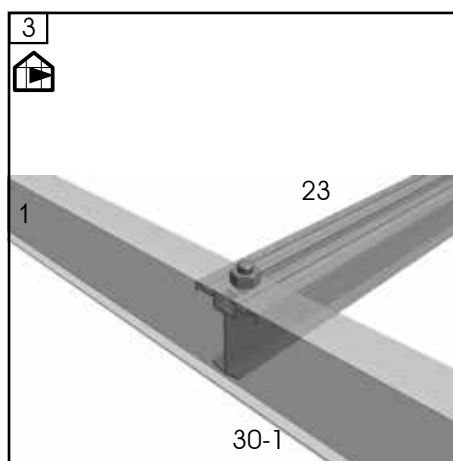
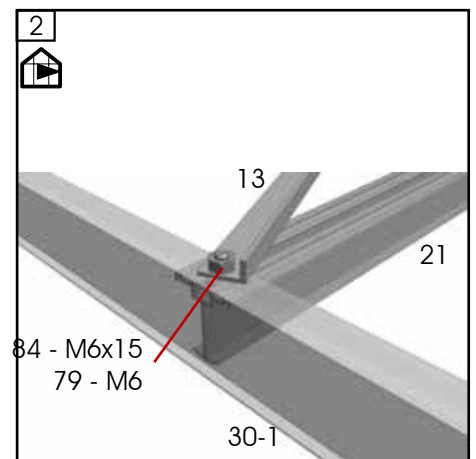
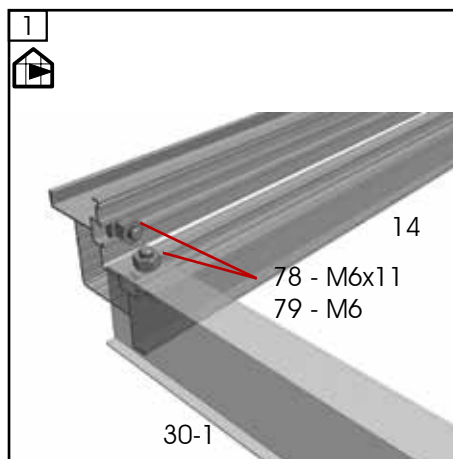


# Baggavl - Rear gable - Hintergiebel - Bakgavel - Pignon derrière - Achtergevel - Frontis trasero - Pannello posteriore - Peräpäätty

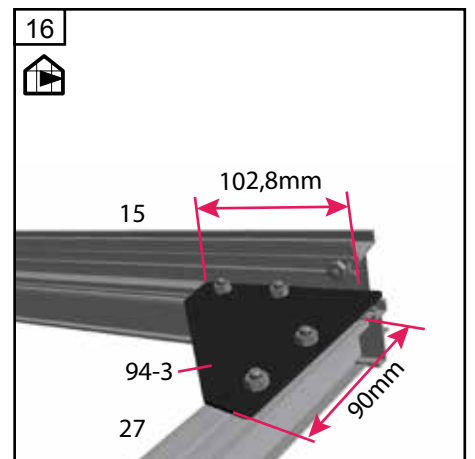
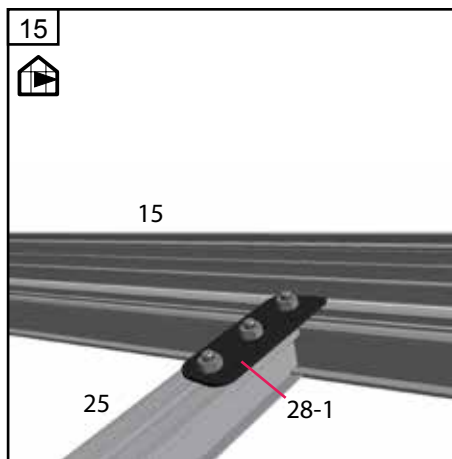
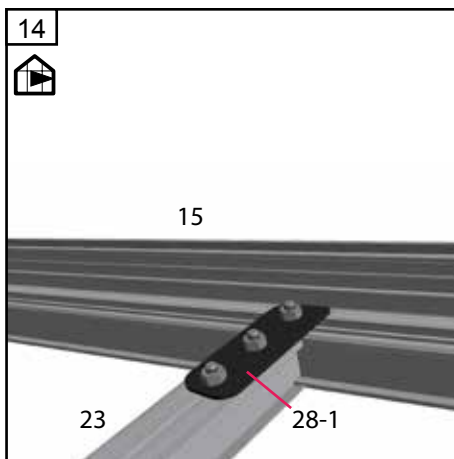
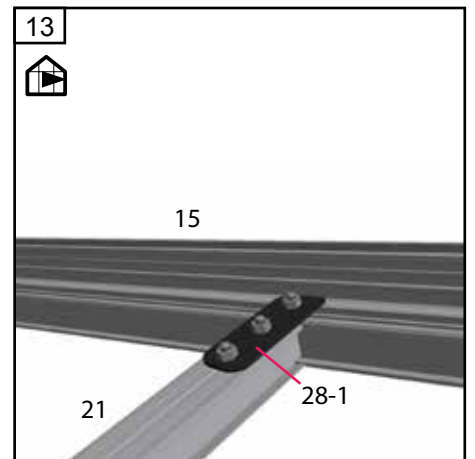
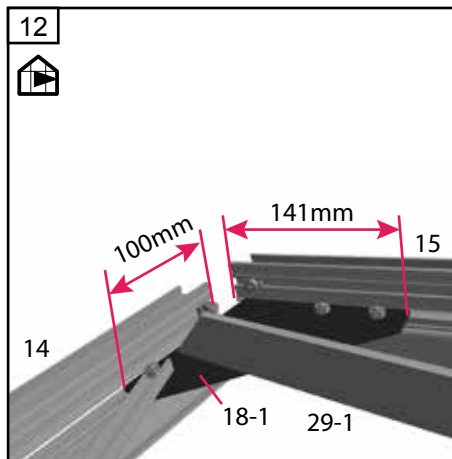
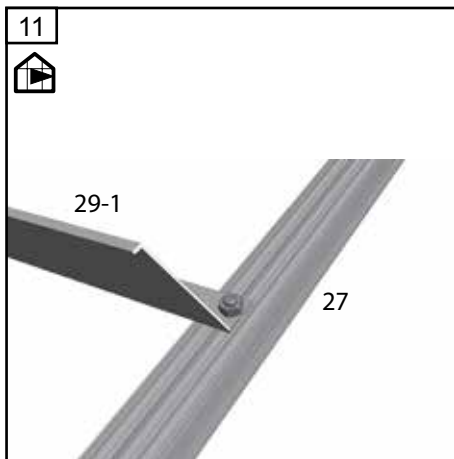
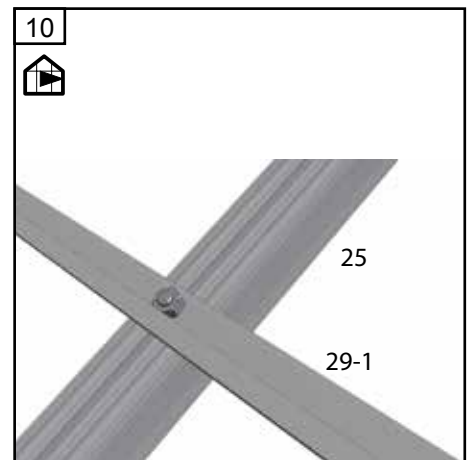
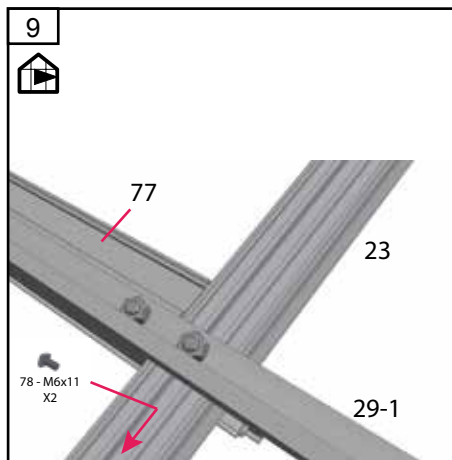
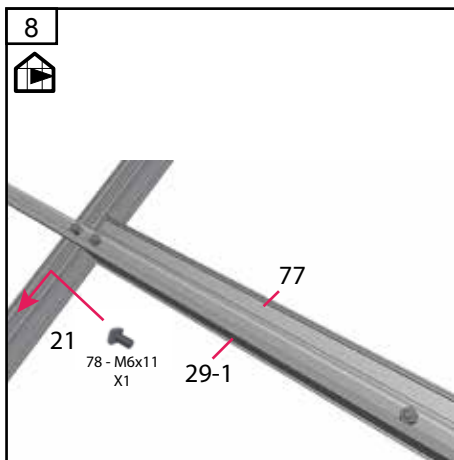
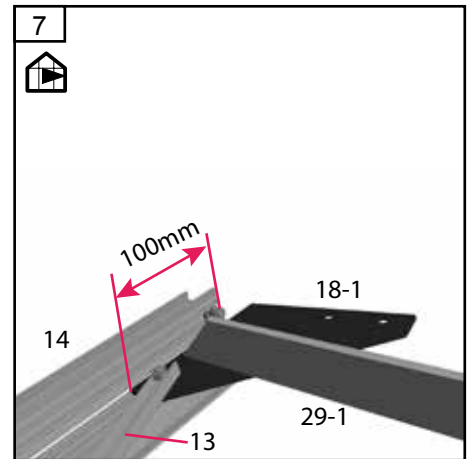
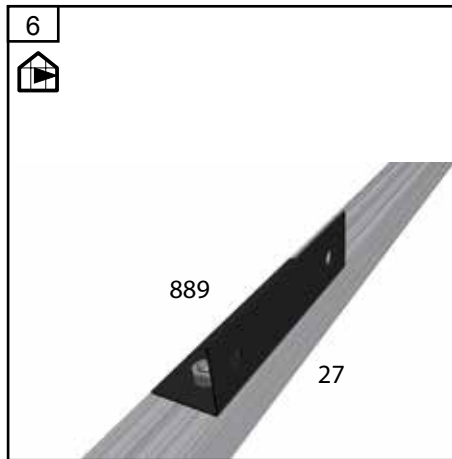
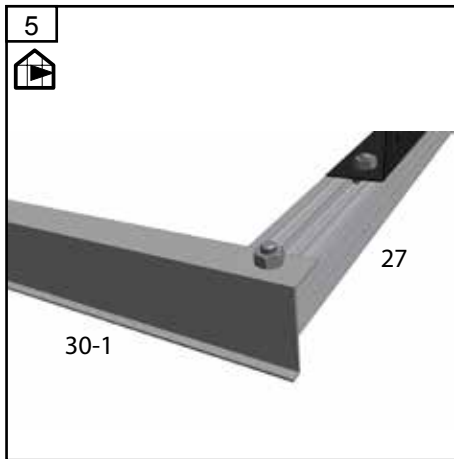


	#	4,4	6,6	12,9
	18-1	1	1	1
	28-1	1	2	3
	94-3	1	1	1

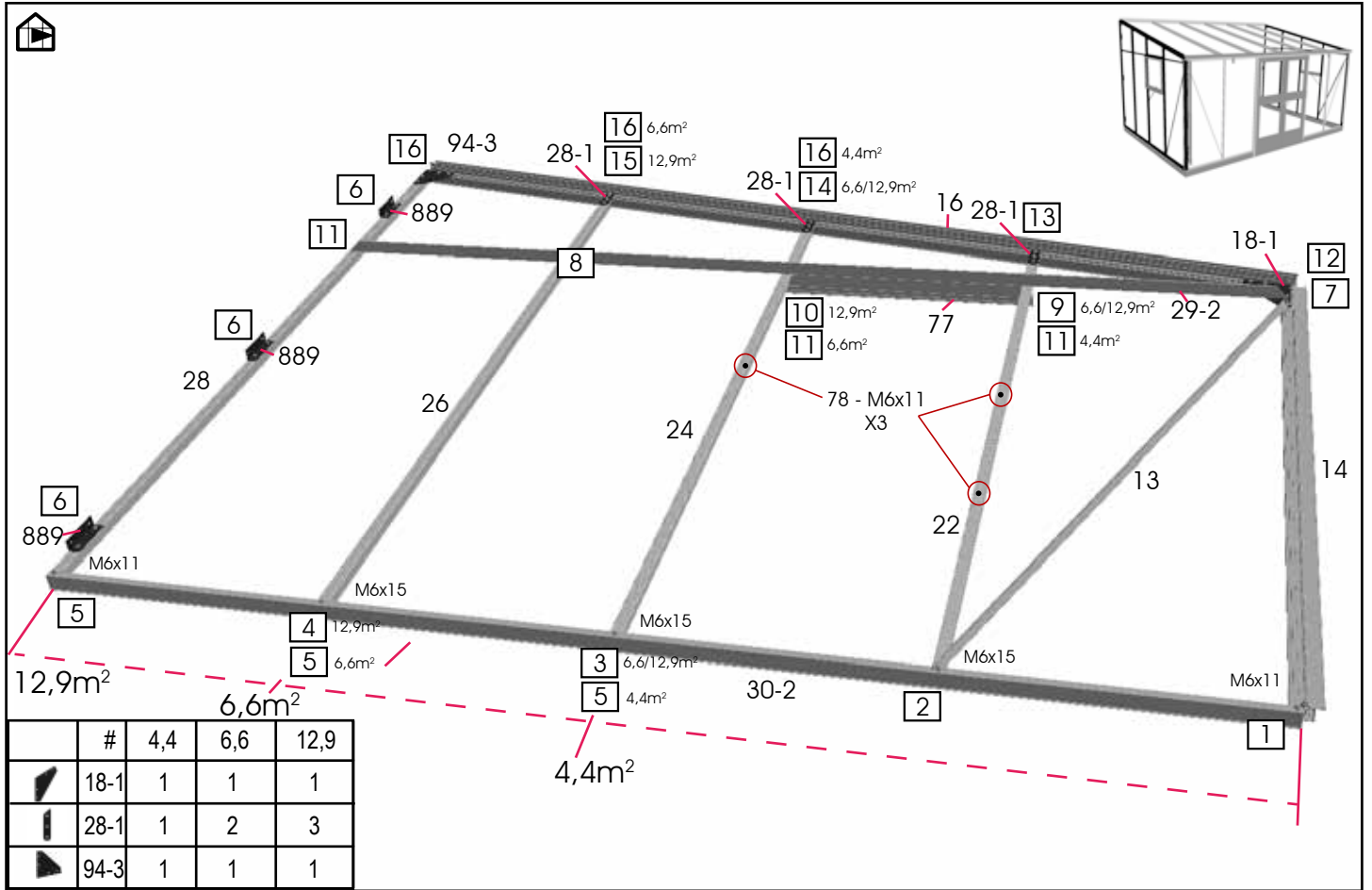
<b>1</b>	#	mm	4,4	6,6	12,9
	13	1866	1	1	1
	14	1800	1	1	1
	15	1497	1		
	15	2229		1	
	15	2961			1
	21	1960	1	1	1
	23	2099	1	1	1
	25	2239		1	1
	27	2378		1	1
	29-1	1448	1		1
	29-1	2166		1	
	29-1	2884		1	1
	30-1	1464	1		1
	30-1	2182		1	
	30-1	2900			1
	77	750	1	1	1



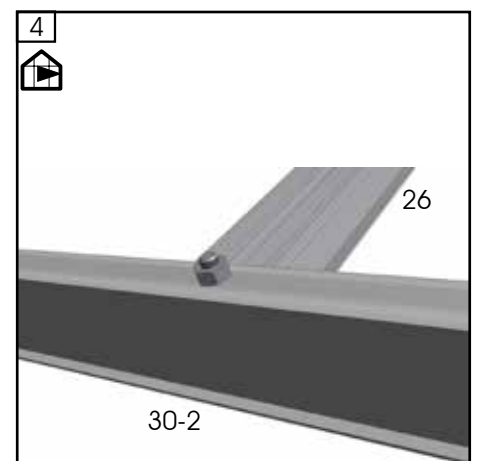
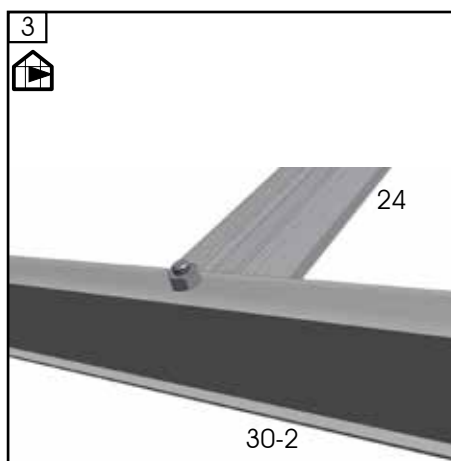
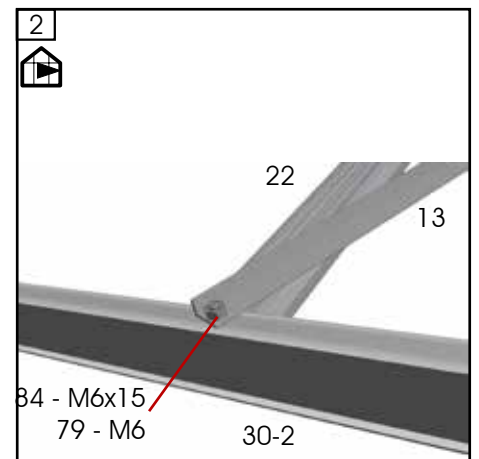
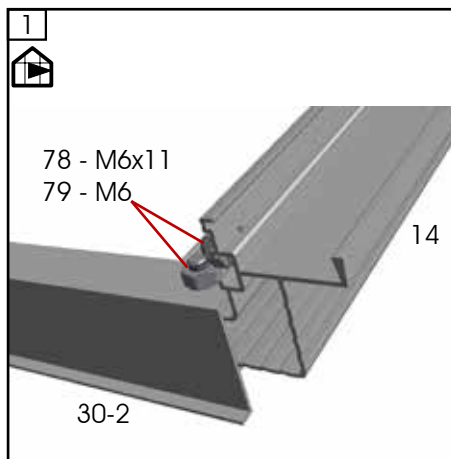
**Baggavl - Rear gable - Hintergiebel - Bakgavel - Pignon derrière -  
Achtergevel - Frontis trasero - Pannello posteriore - Peräpäätty**



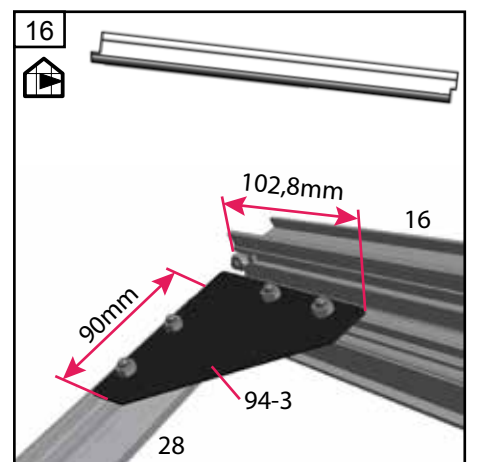
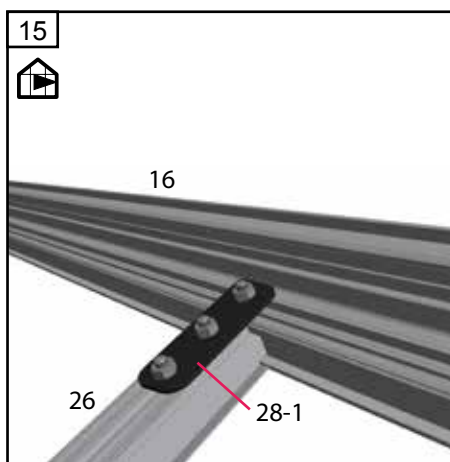
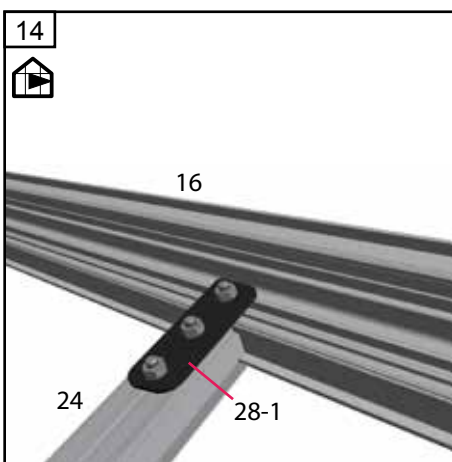
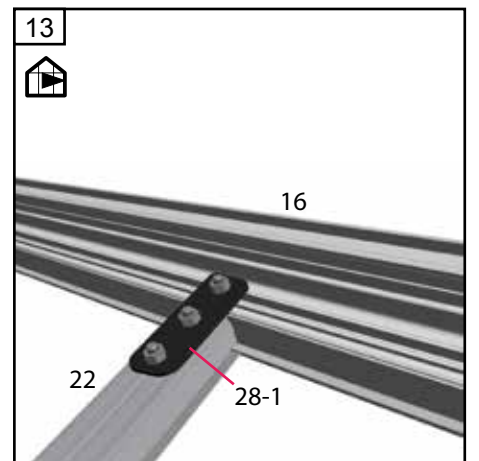
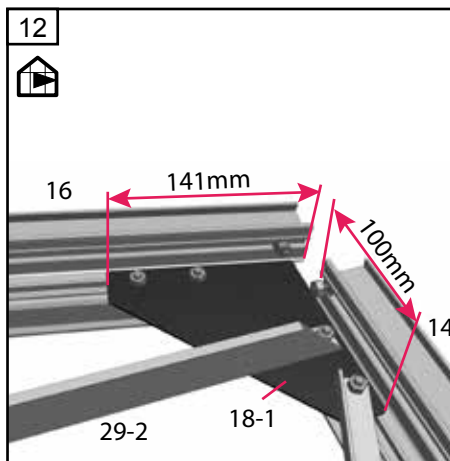
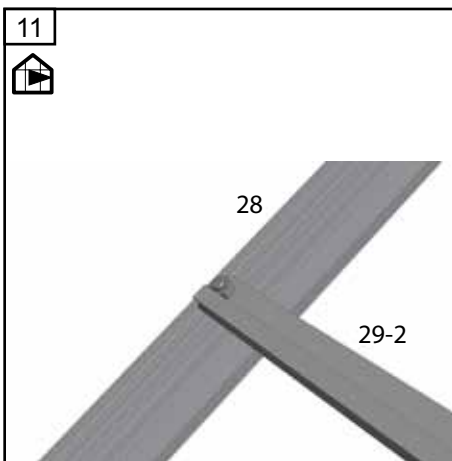
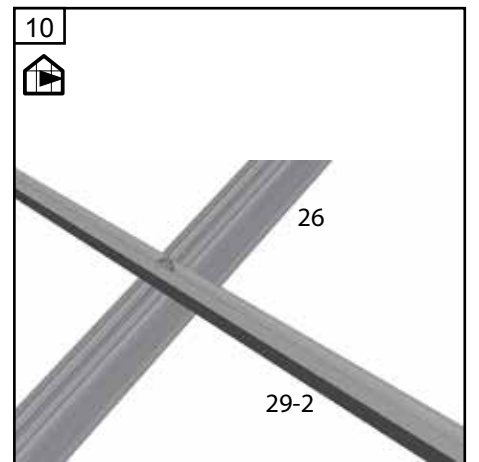
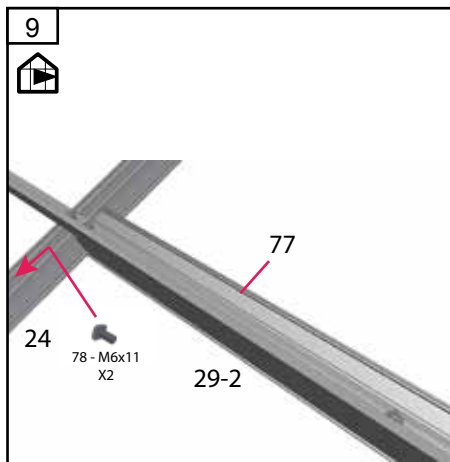
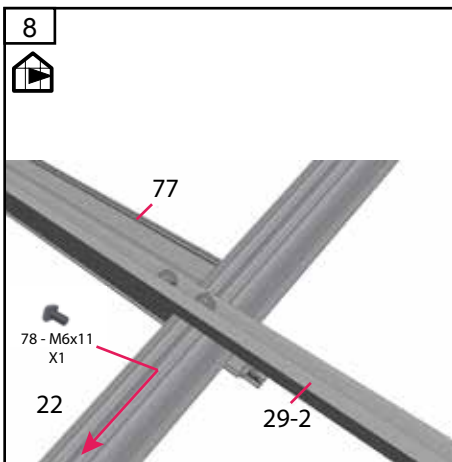
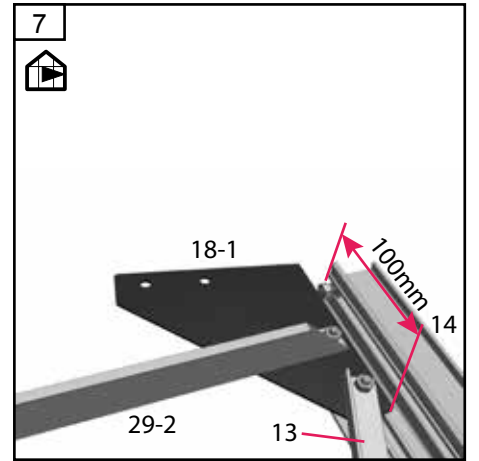
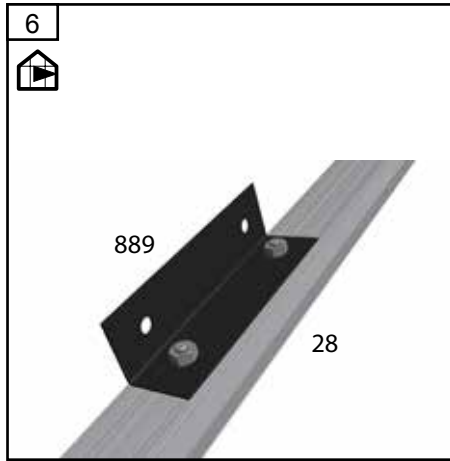
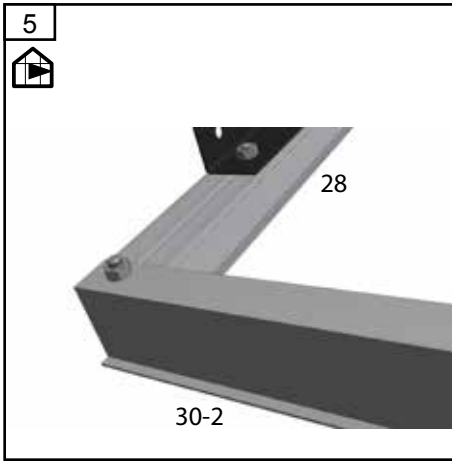
**Baggavl - Rear gable - Hintergiebel - Bakgavel - Pignon derrière -  
Achtergevel - Frontis trasero - Pannello posteriore - Peräpääty**



<b>2</b>	#	mm	4,4	6,6	12,9
┆	13	1866	1	1	1
┆	14	1800	1	1	1
┆	16	1497	1		
┆	16	2229		1	
┆	16	2961			1
┆	22	1960	1	1	1
┆	24	2099	1	1	1
┆	26	2239		1	1
┆	28	2378			1
┆	29-2	1448	1		
┆	29-2	2166		1	
┆	29-2	2884			1
┆	30-2	1464	1		
┆	30-2	2182		1	
┆	30-2	2900			1
┆	77	750	1	1	1



**Baggavl - Rear gable - Hintergiebel - Bakgavel - Pignon derrière -  
Achtergevel - Frontis trasero - Pannello posteriore - Peräpäätty**

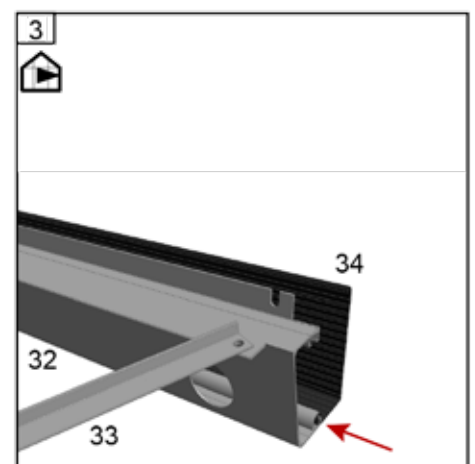
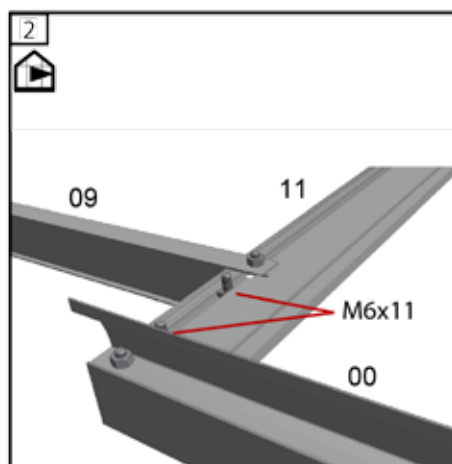
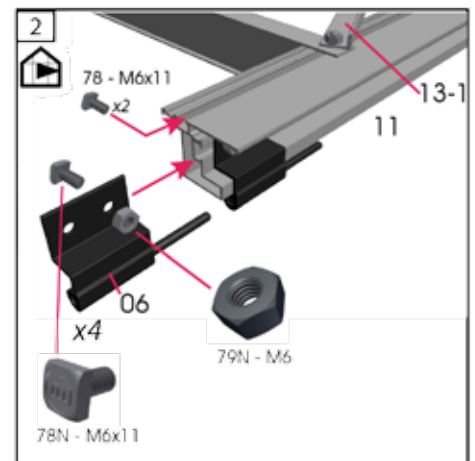
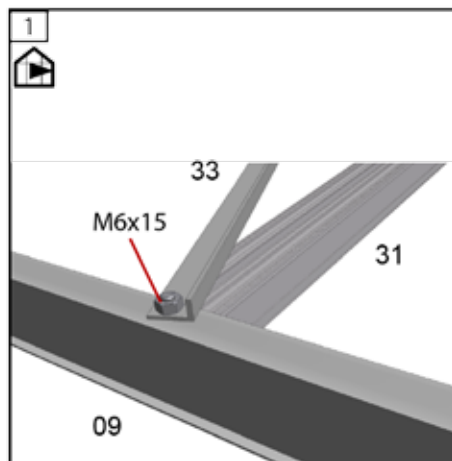


Sider - Sides - Seiten - Sidor - Côtés - Zijkanten  
 Laterales - Pannelli laterali - Sivut

12,9m<sup>2</sup> [1] [2] [3]

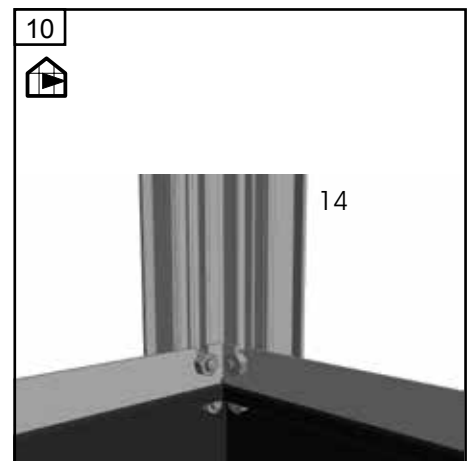
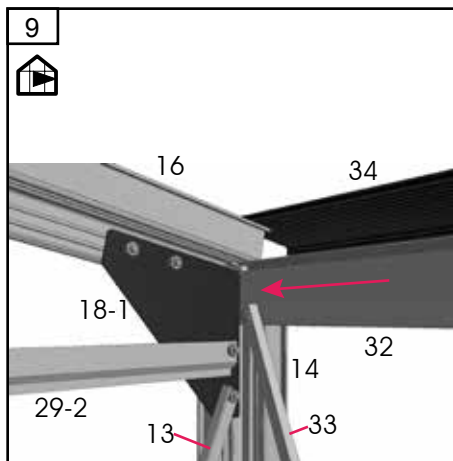
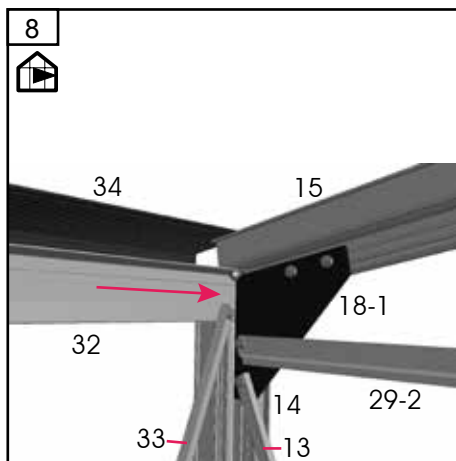
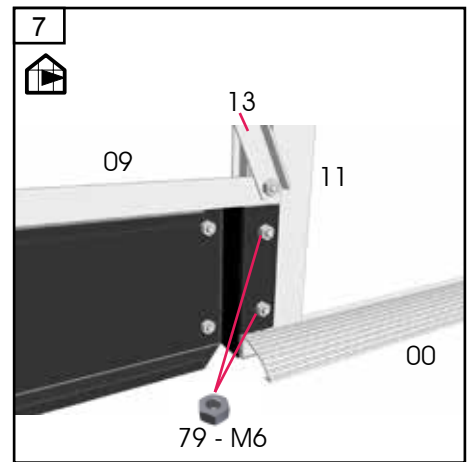
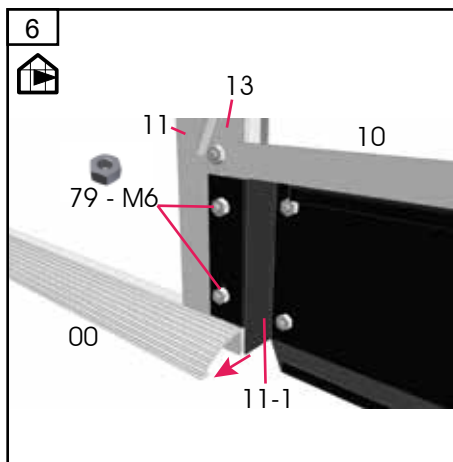
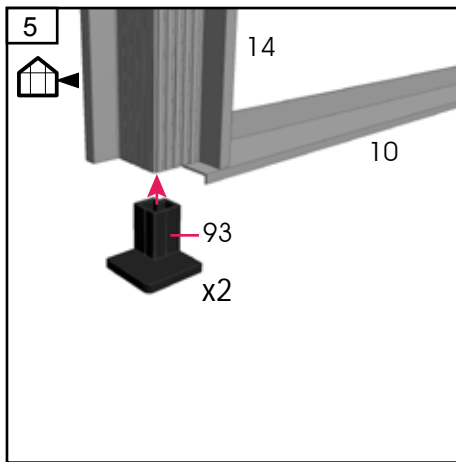
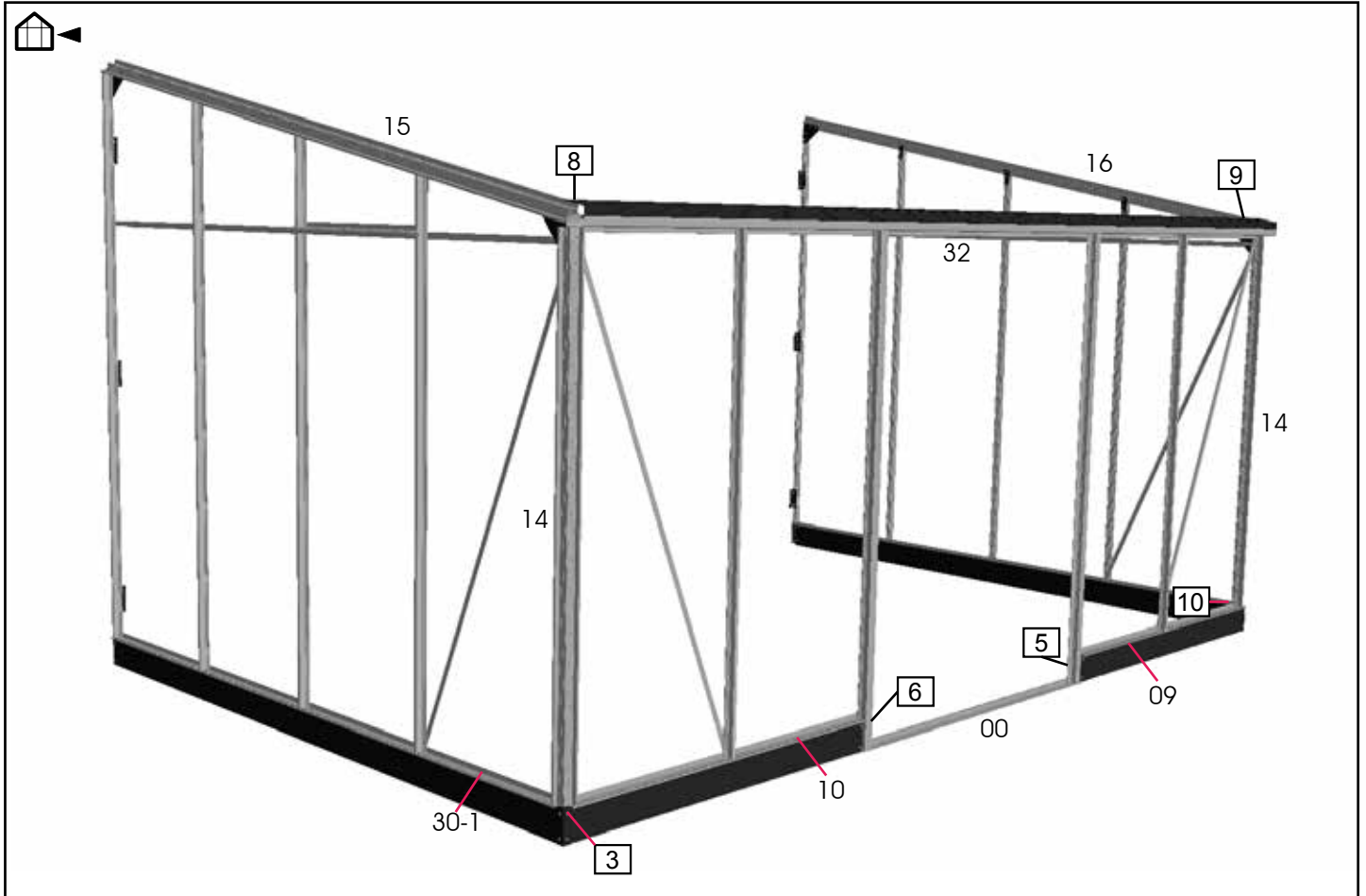
3	#	mm	4,4	6,6	12,9
	05		4	4	4
	06		4	4	4
	90		2	2	2
	93		2	2	2

3	#	mm	4,4	6,6	12,9
	00	1468	1	1	1
	09	742	1	1	
	09	1460			1
	10	742	1	1	
	10	1460			1
	11	1920	2	2	2
	31	1600			2
	32	2940	1	1	
	32	4376			1
	33	1931	2	2	2
	34	2940	1	1	
	34	4376			1

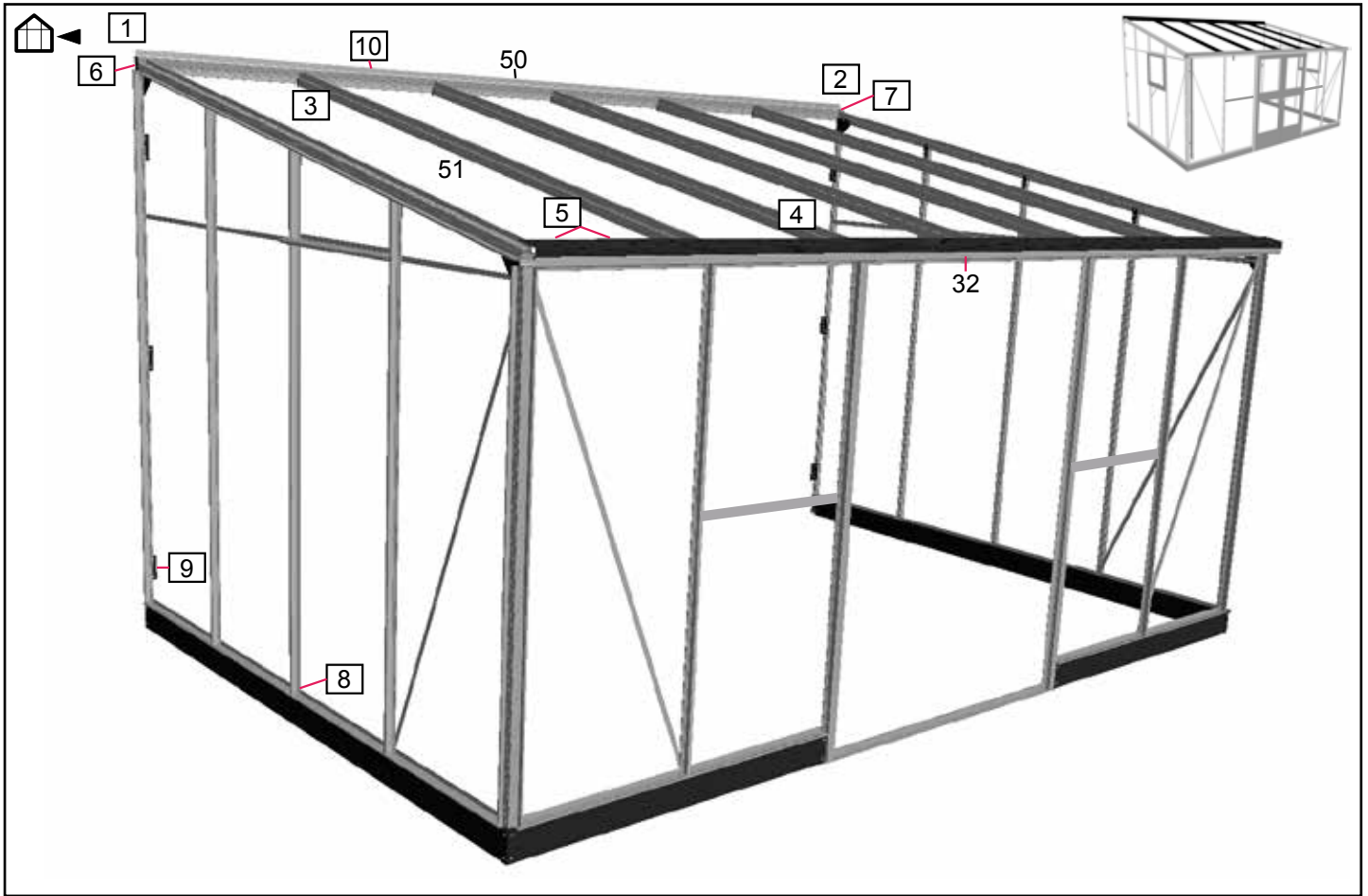




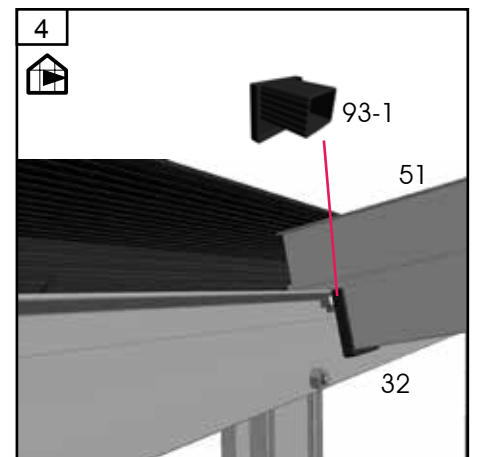
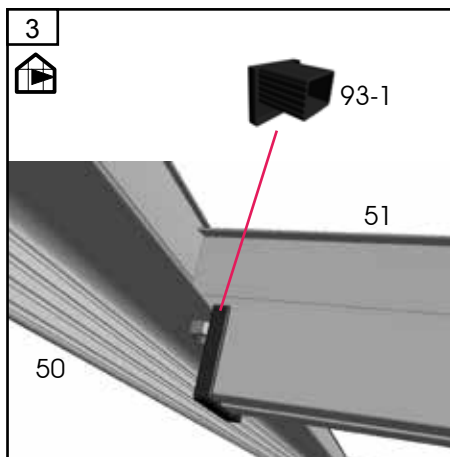
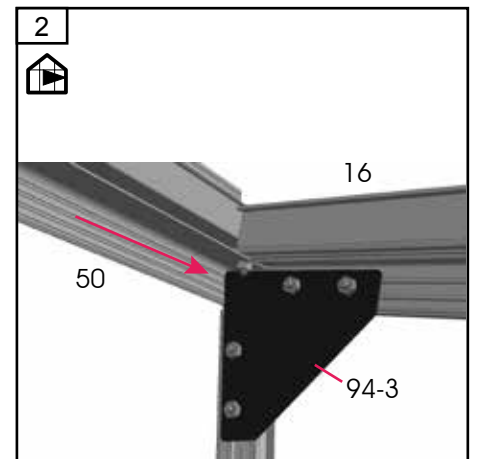
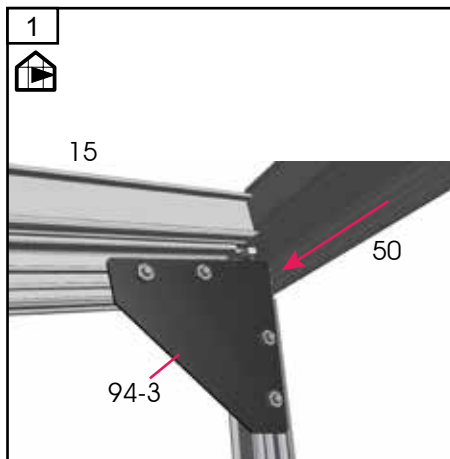
**Sider - Sides - Seiten - Sidor - Côtés - Zijkanten**  
**Laterales - Pannelli laterali - Sivut**



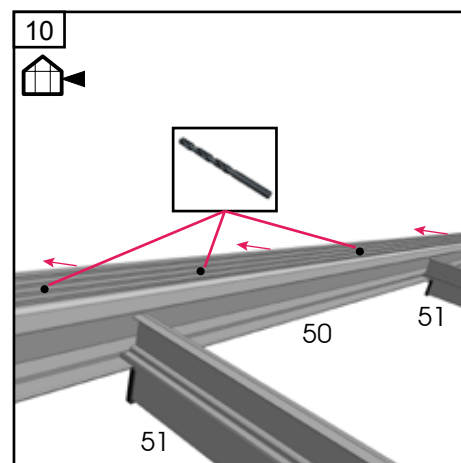
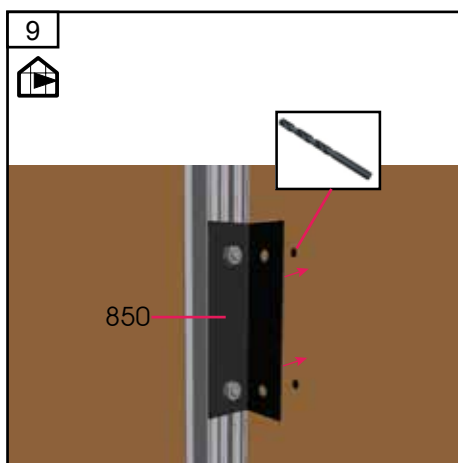
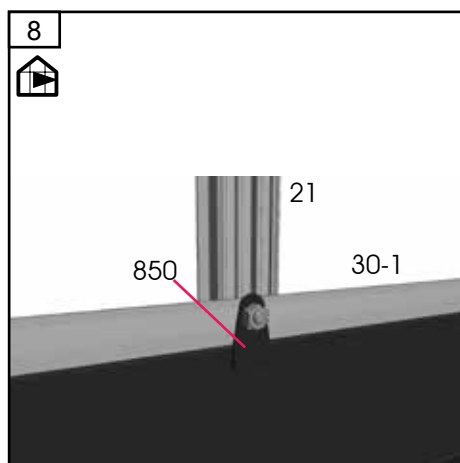
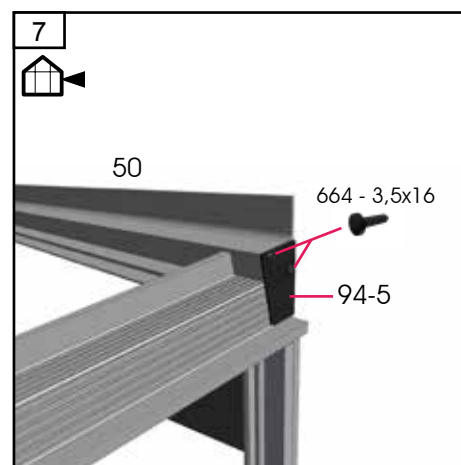
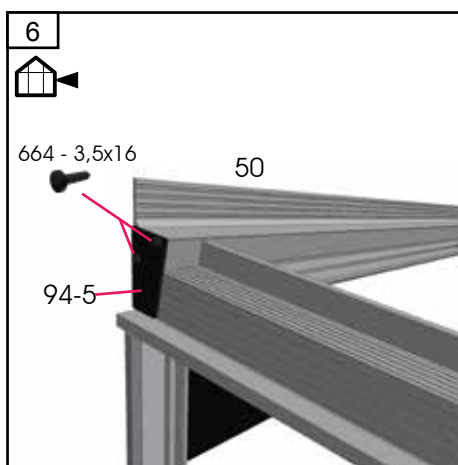
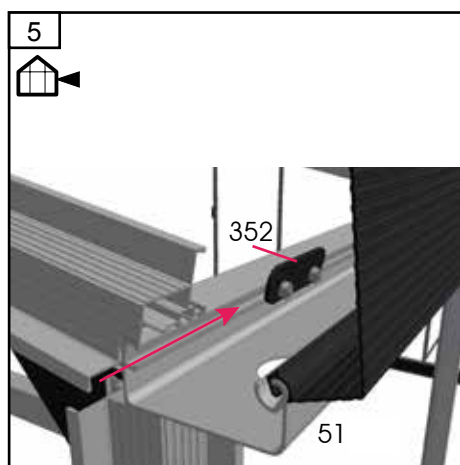
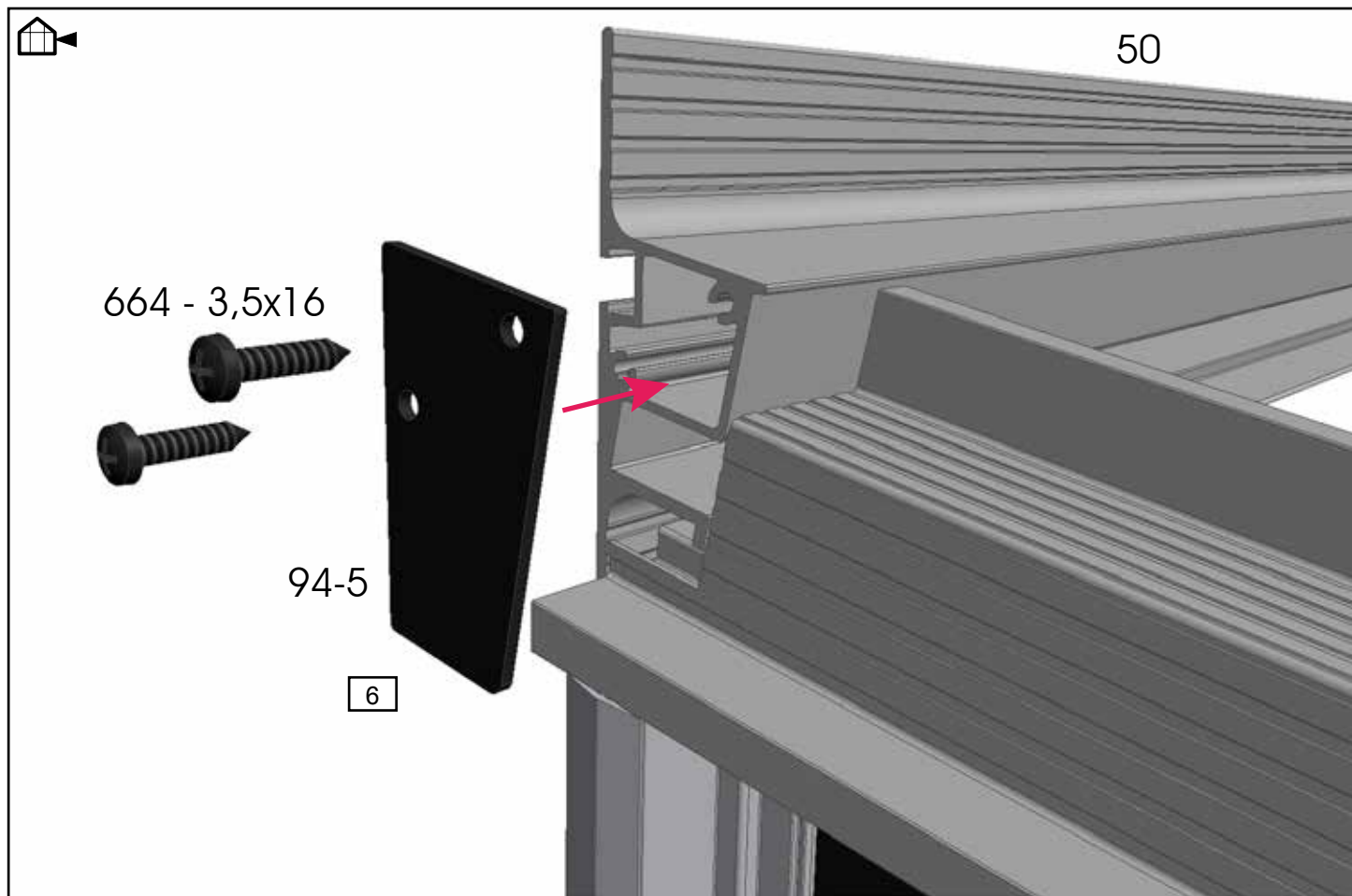
# Tag - Roof - Dach - Tak - Toit - Dak - Tejado - Tetto - Katto



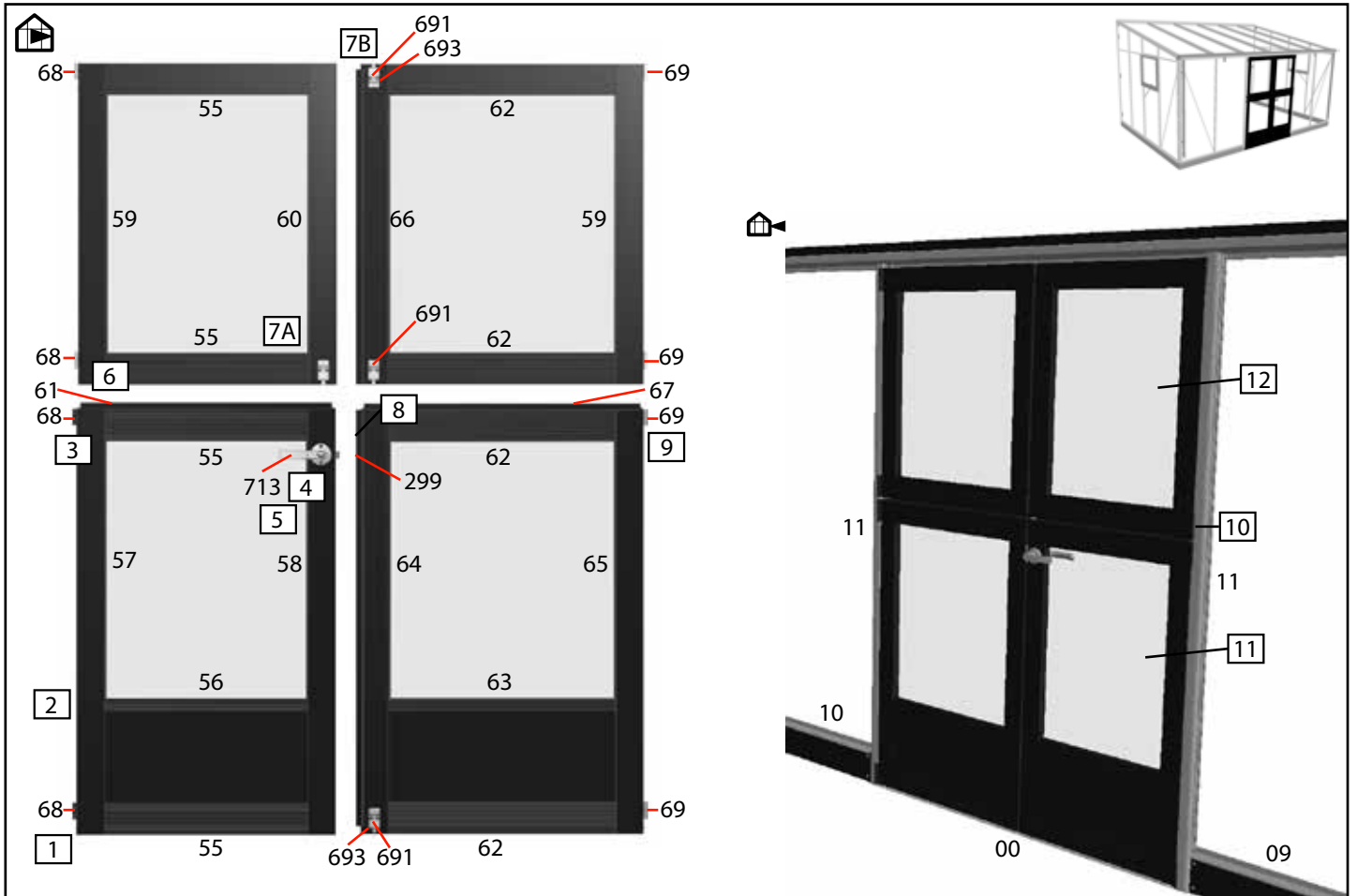
<b>4</b>	#	mm	4,4	6,6	12,9
	50	2940	1	1	
	50	4376			1
	51	1478	3		
	51	2210		3	
	51	2942			5
	93-1		6	6	10
	94-5		2	2	2
	352		8	8	12
	664	3,5x16	4	4	4
	850		6	6	6



# Tag - Roof - Dach - Tak - Toit - Dak - Tejado - Tetto - Katto

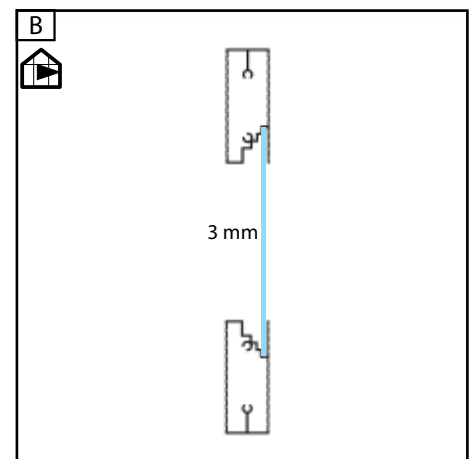
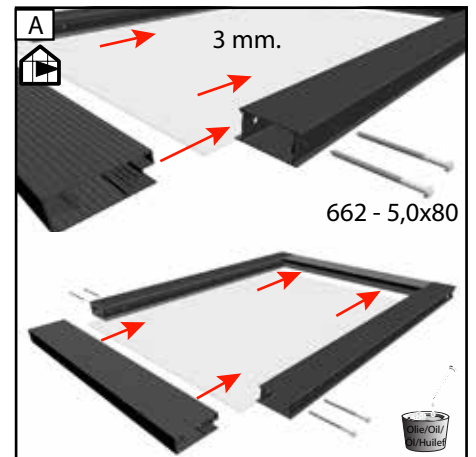


# Dør - Door - Tür - Porte - Deur - Puerta - Porta - Ovi

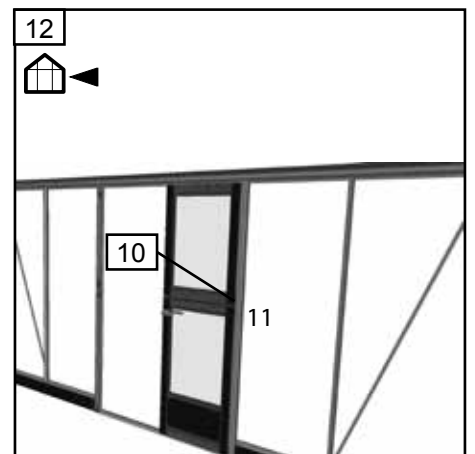
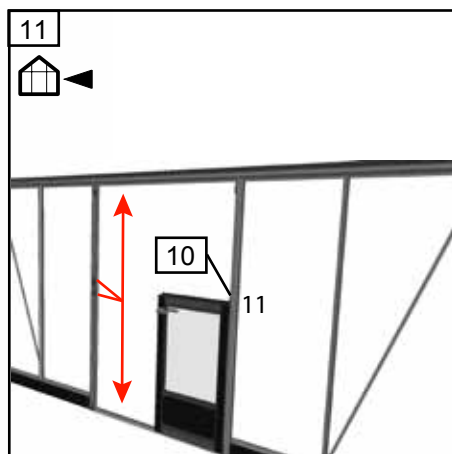
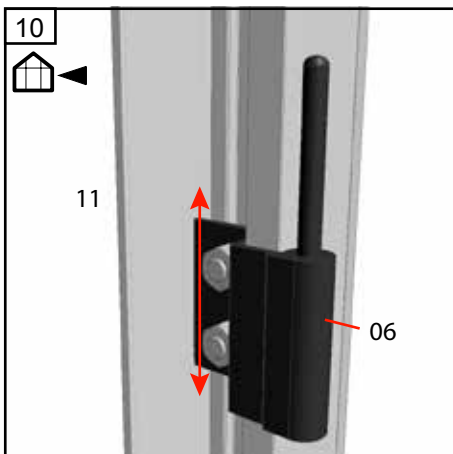
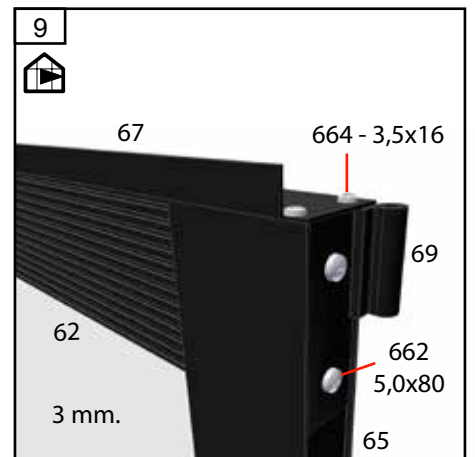
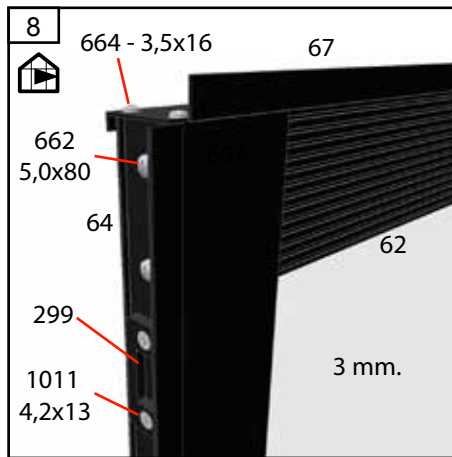
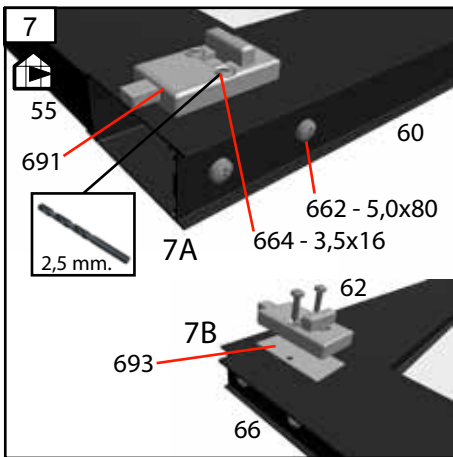
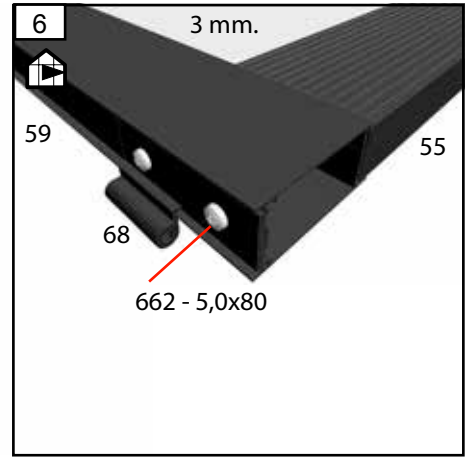
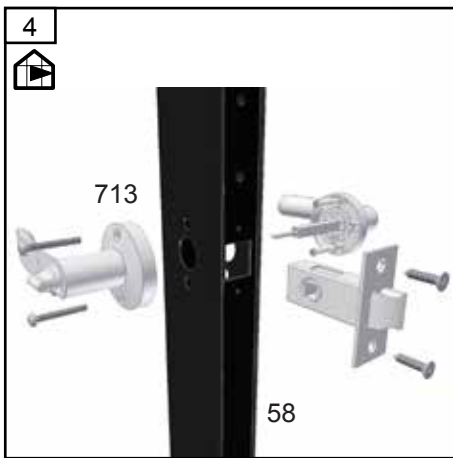
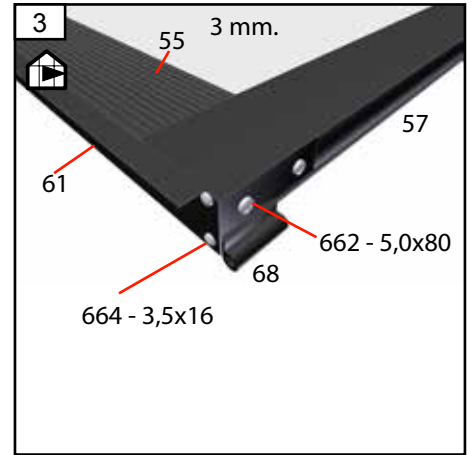
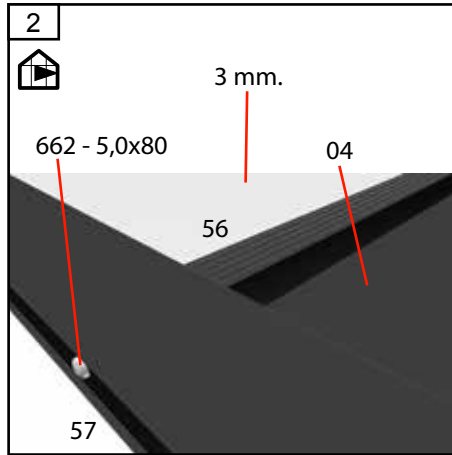
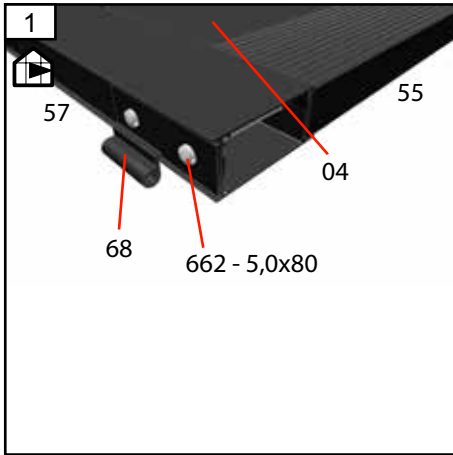


5	#	mm	
	55	517	4
	56	517	1
	57	1075	1
	58	1075	1
	59	812	2
	60	812	1
	61	651	1
	62	578	4
	63	578	1
	64	1075	1
	65	1075	1
	66	812	1

5	#	mm	
	67	712	1
	68		4
	69		4
	299		1
	691		4
	693		2
	713		1
	662	5x80	36
	664	3,5x16	16
	1011	4,2x13	2
	03	261x578	1
	04	261x517	1

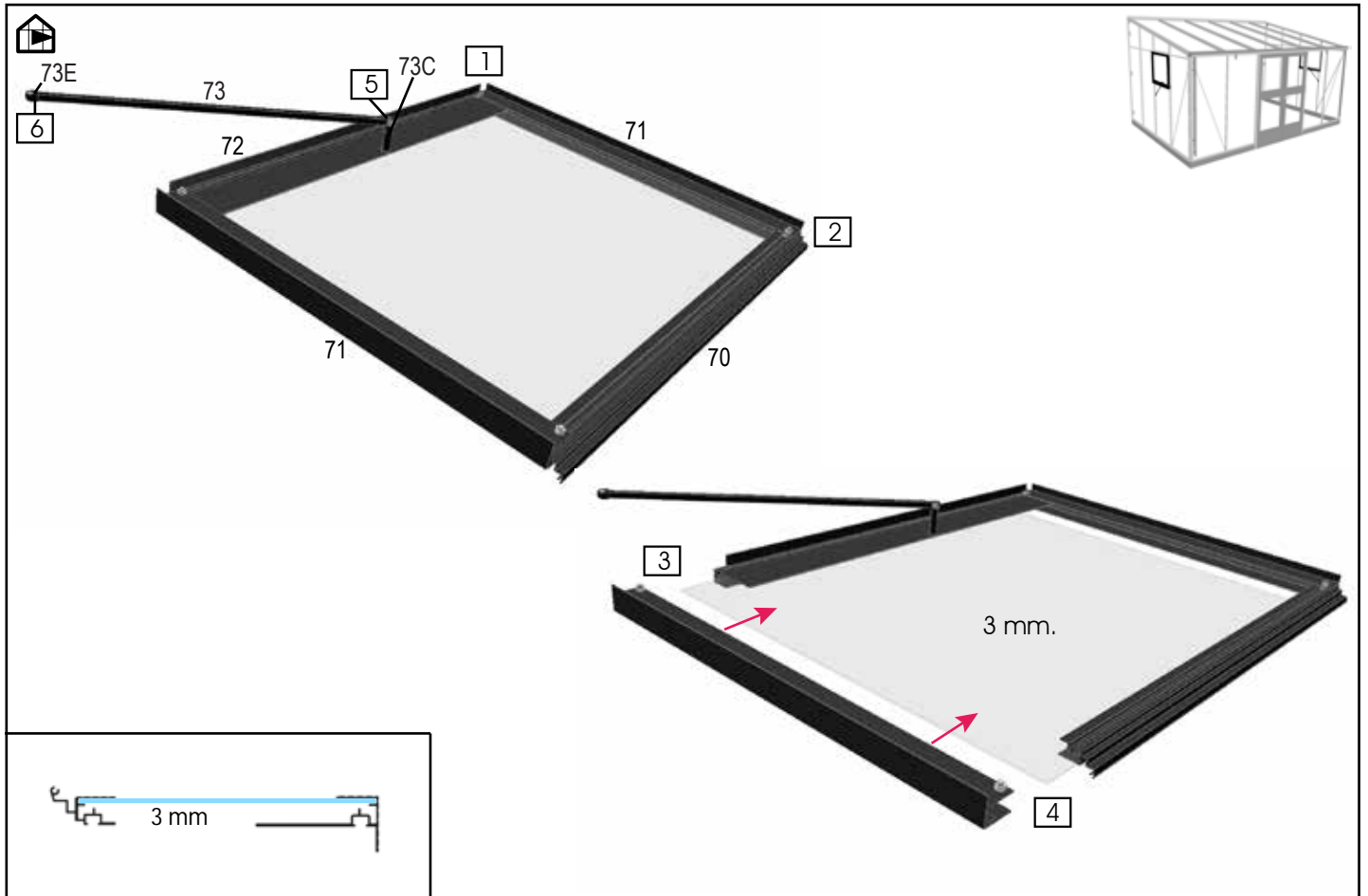


# Dør - Door - Tür - Porte - Deur - Puerta - Porta - Ovi

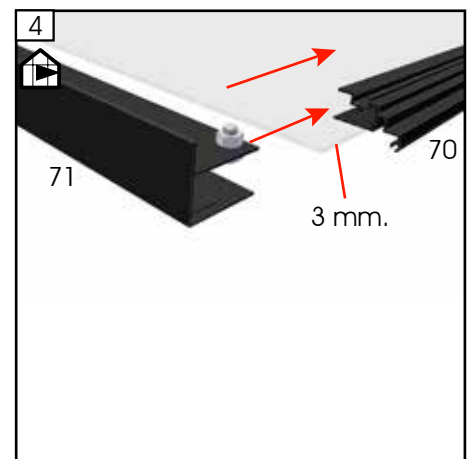
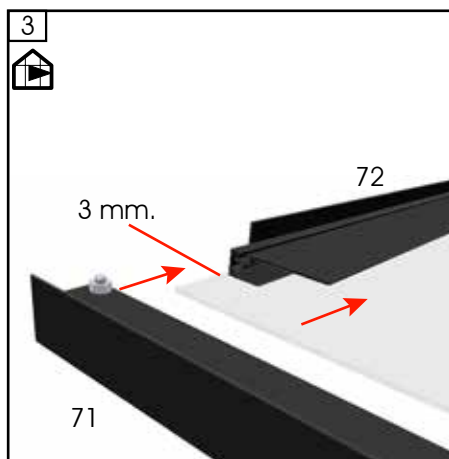
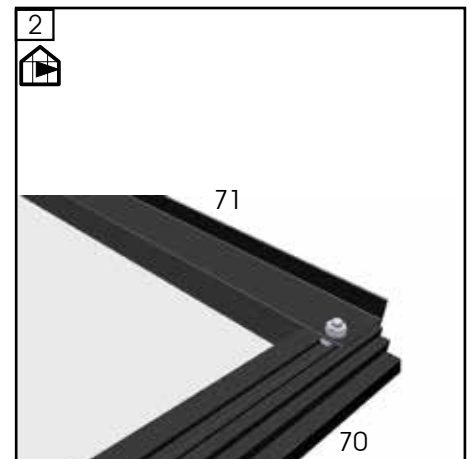
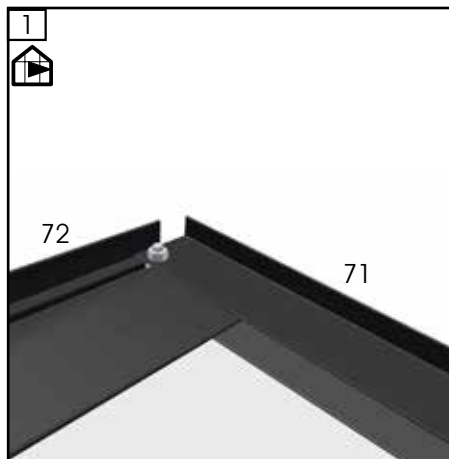




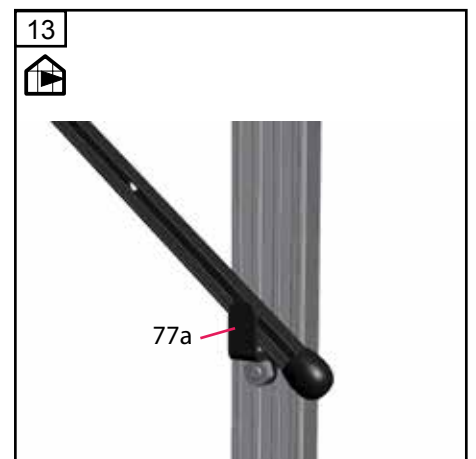
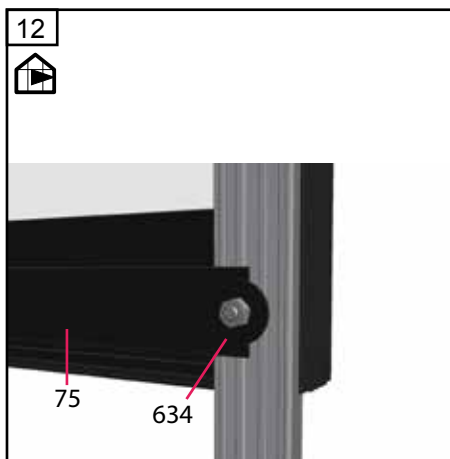
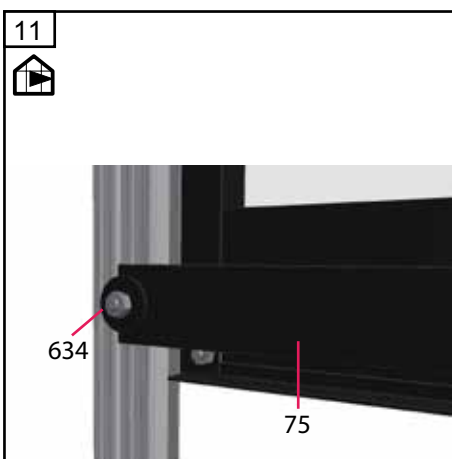
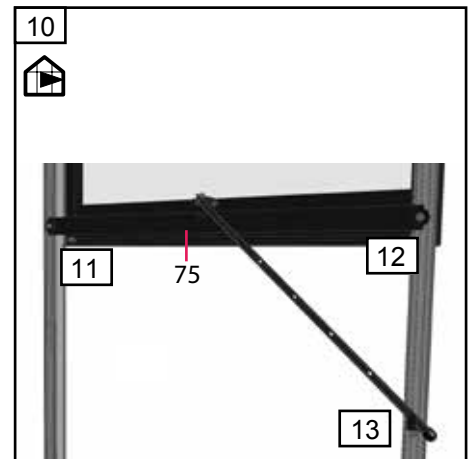
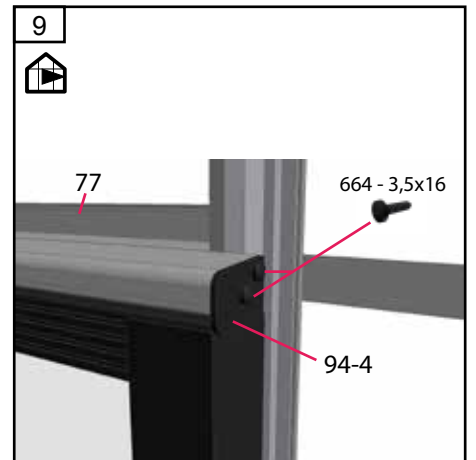
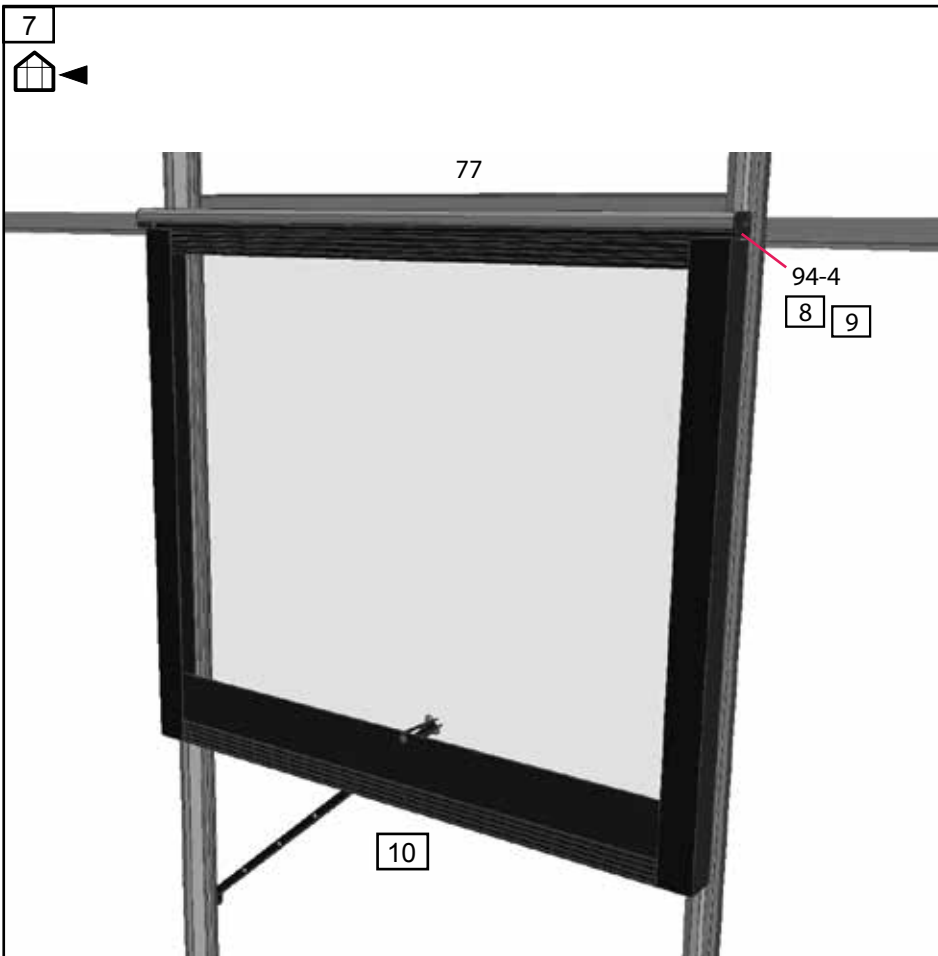
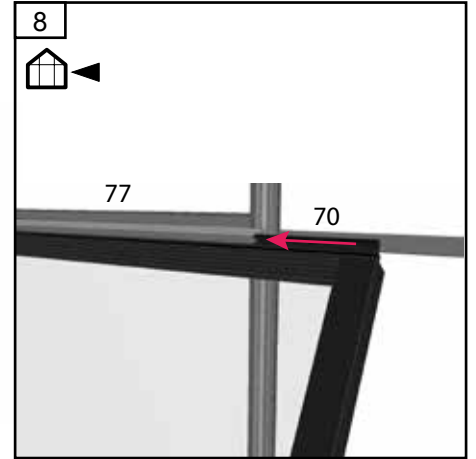
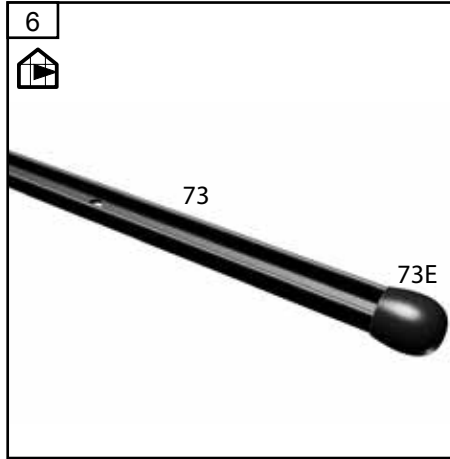
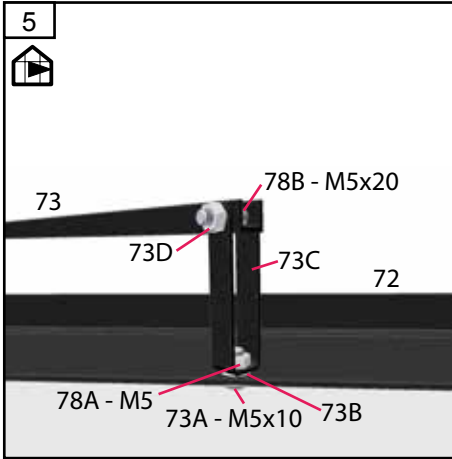
# Vinduer - Windows - Fenster - Fönster - Fenêtres Ramen - Ventanas - Finestre - Luukut



6	#	mm	
	70	738	2
	71	611	4
	72	738	2
	73	510	2
	73C		2
	73E		2
	75		2
	77a		2
	634		4
	94-4		4
	664		8



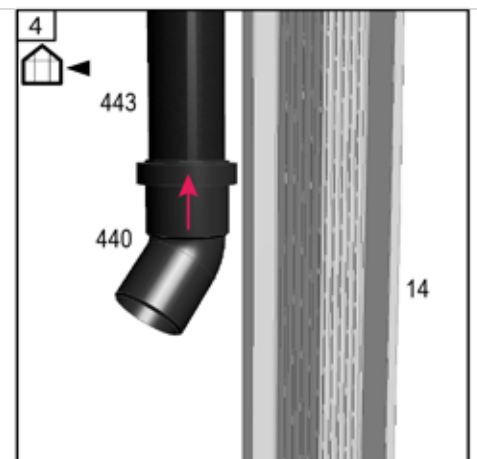
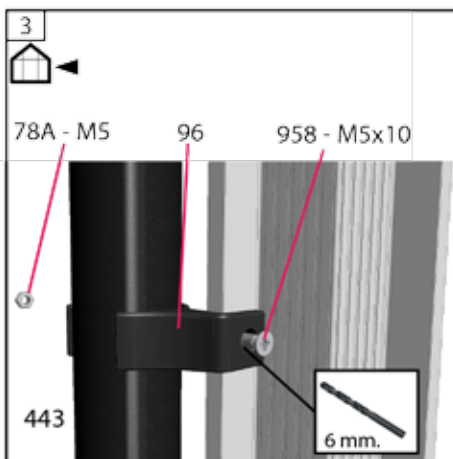
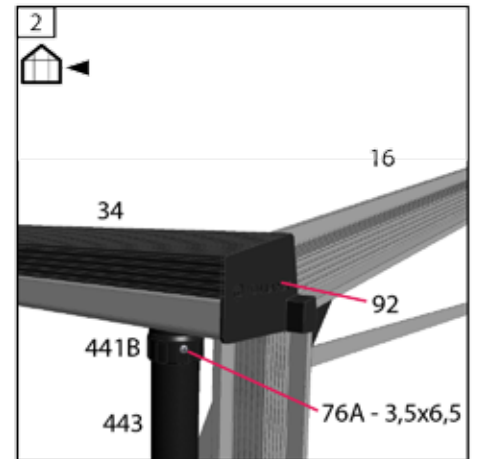
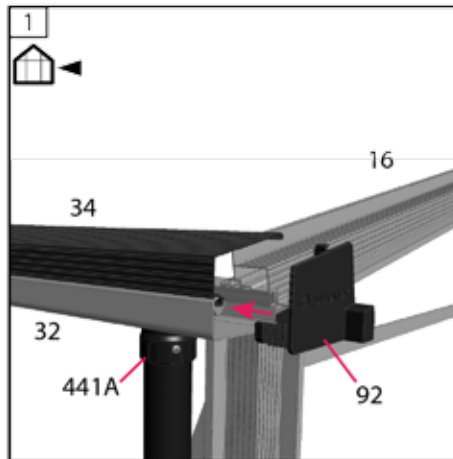
# Vinduer - Windows - Fenster - Fönster - Fenêtres Ramen - Ventanas - Finestre - Luukut



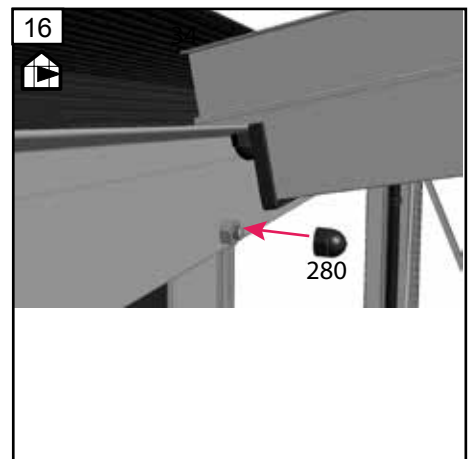
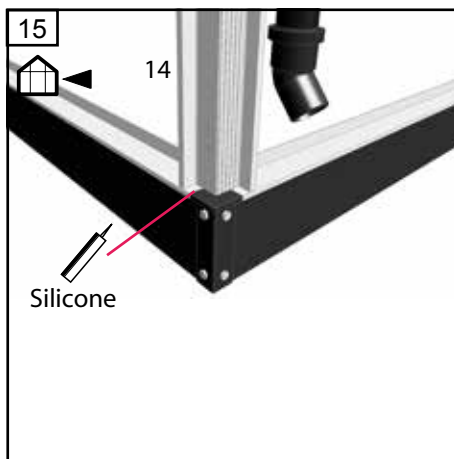
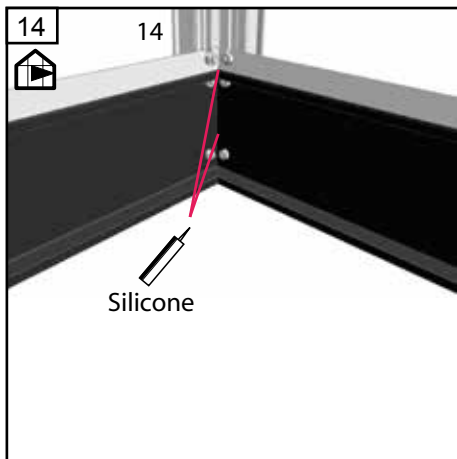
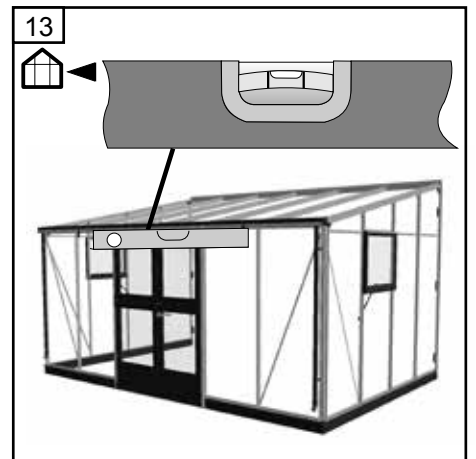
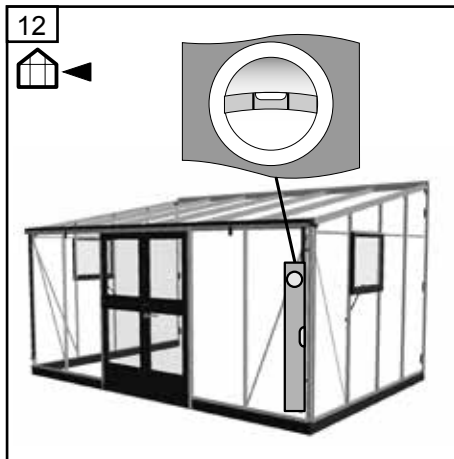
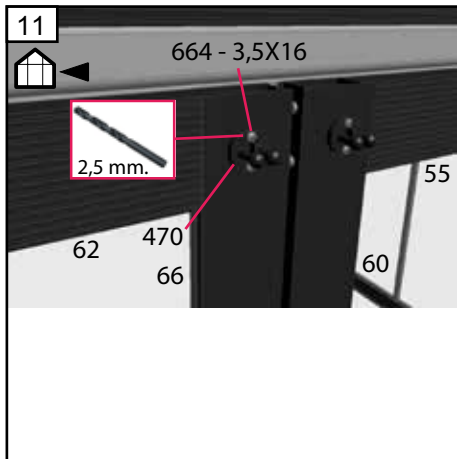
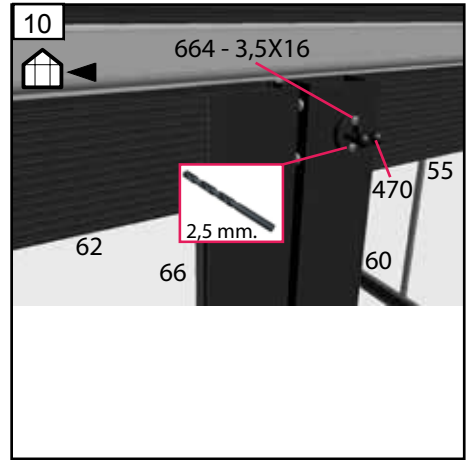
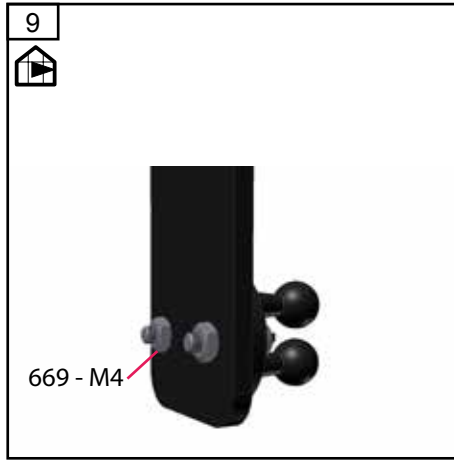
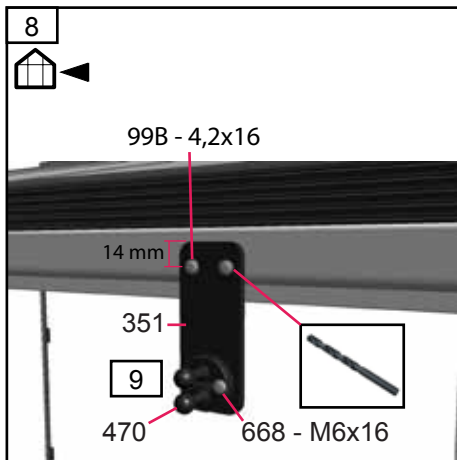
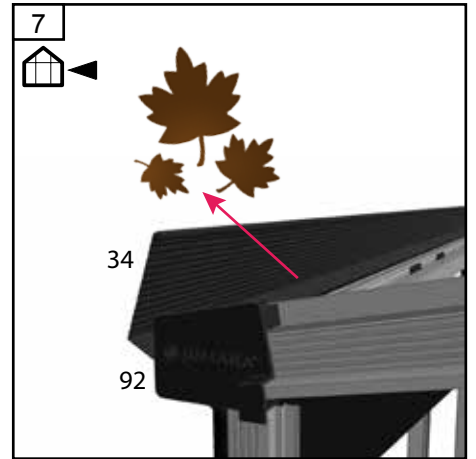
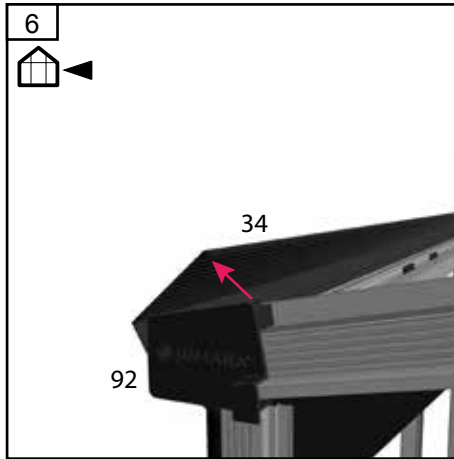
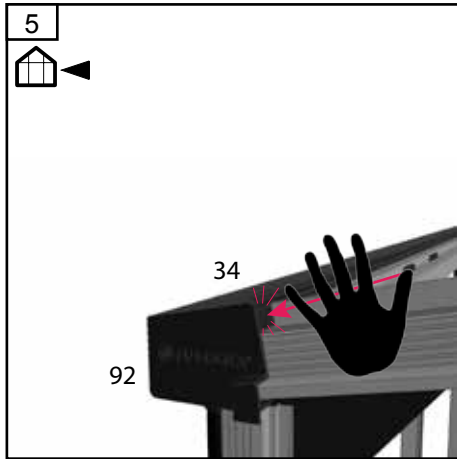
# Nedløb - Downpipe - Fallrohr - Stuprör - Tuyan de descente - Goot - Canalón - Scarico - Syöksytörvet



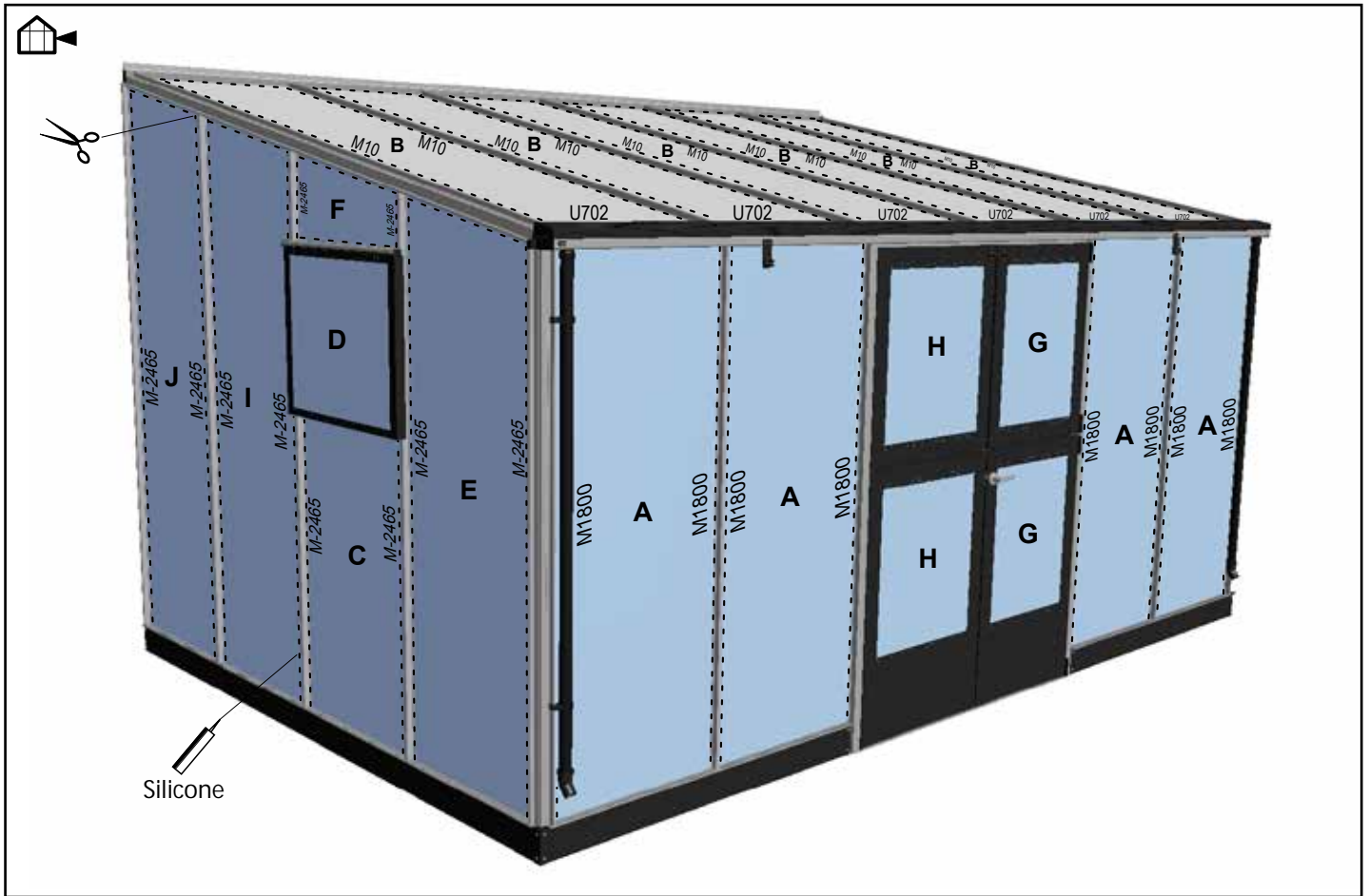
7	#	mm	4,4	6,6	12,9
	91		1	1	1
	92		1	1	1
	440		2	2	2
	441A 441B		2	2	2
	443	1650	2	2	2
	351		2	2	2
	470		4	4	4
	280		138	156	166
	76A	3,5x6,5	4	4	4
	78A	M5	4	4	4
	99B	4,2x16	4	4	4
	664	3,5x16	4	4	4
	958	M5x10	4	4	4
	668	M4x16	4	4	4
	669	M4	4	4	4



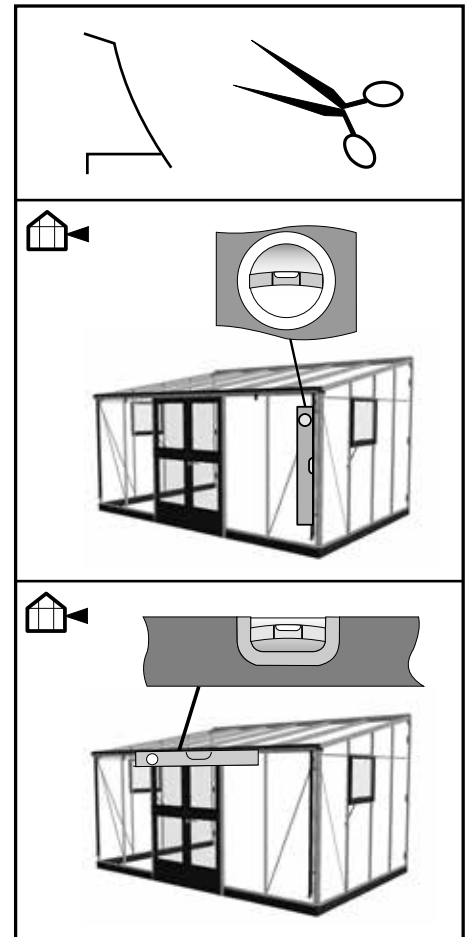
# Nedløb - Downpipe - Fallrohr - Stuprör - Tuyan de descente - Goot - Canalón - Scarico - Syöksytörvet



3 mm. - Hærdet glas - Tempered glass - Sicherheitsglas - Verre - Cristales - Vetro - Lasit  
 10 mm. - Polycarbonat - Polycarbonate - Stegdoppelplatten - IsolierplastPolycarbonaat - Policarbonato - Kennolevyt

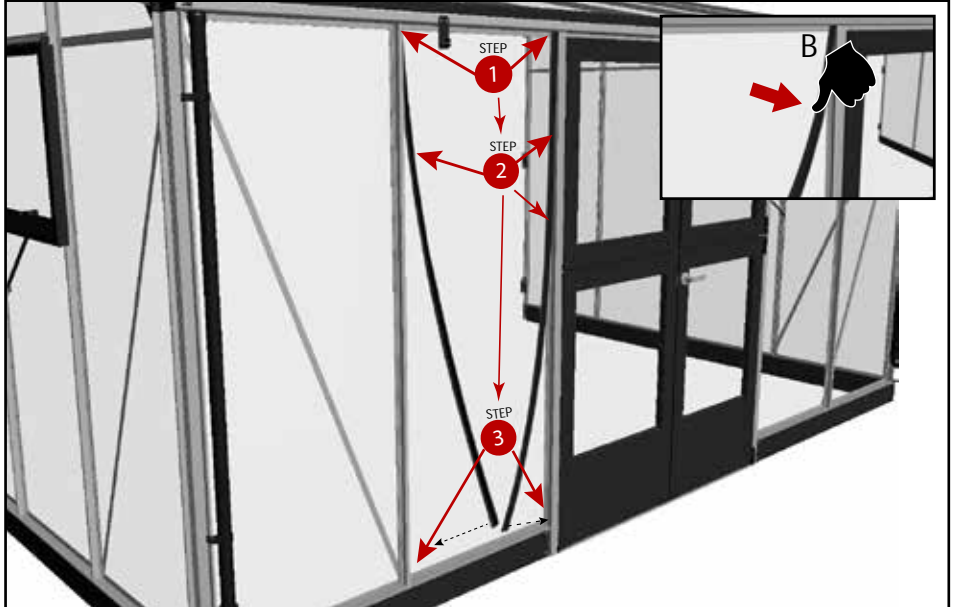
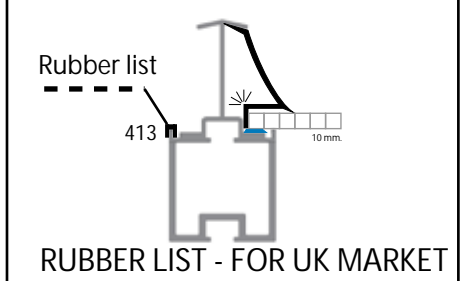
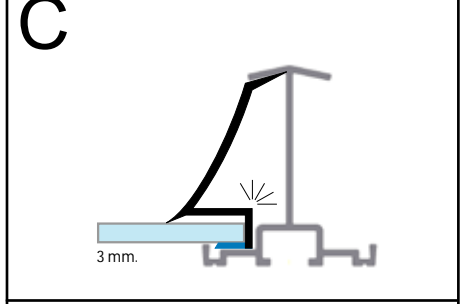
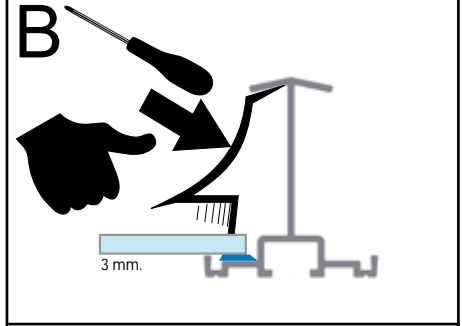
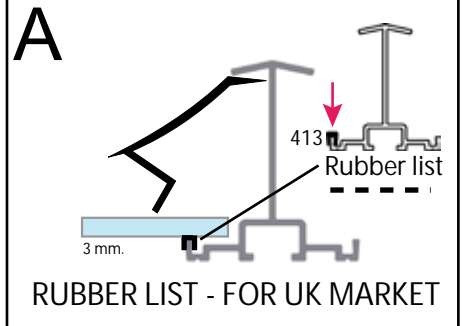
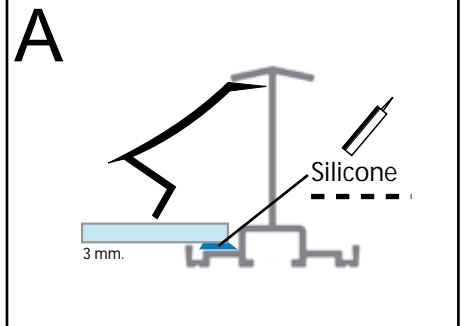
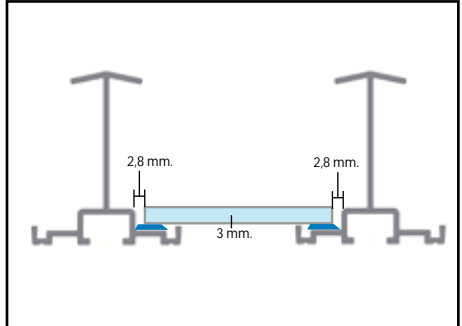


	#	mm	4,4	6,6	12,9
	3 mm. - Hærdet glas - Tempered glass - Sicherheitsglas				
	M	1800	4	4	8
	M	2465	8	8	16
	10 mm. - Polycarbonat - Polycarbonate - Stegdoppelplatten				
	M10	1600	8		
	M10	2465		8	
	M10	3050			12
	U	702	4	4	6
	350	-----	3	3	4



3 mm. - Hærdet glas - Tempered glass - Sicherheitsglas - Verre - Cristales - Vetro - Lasit  
 10 mm. - Polycarbonat - Polycarbonate - Stegdoppelplatten - IsolerplastPolycarbonaat - Policarbonato - Kennolevyt

	#	3 mm	4,4	6,6	12,9
	A	700 x 1797	2	2	4
	C	700 x 1177	2	2	2
	D	700 x 610	2	2	2
	E	700 x 1950 / 1814	2	2	2
	F	700 x 317 / 181	2	2	2
	G	517 x 700	2	2	2
	H	578 x 700	2	2	2
	I	700 x 2229 / 2093		2	2
	J	700 x 2368 / 2232			2
	#	10 mm	4,4	6,6	12,9
	B	702 x 1491	4		
	B	702 x 2223		4	
	B	702 x 2955			6





# Oversigt - overview - Übersicht - Översikt - Spécification - Reseña - Sommario

#	Part number	#	Part number	#	Part number	#	Part number	#	Part number	#	Part number
00	13-20301468-00	30-1	13-10022182-301	70	13-20250738-70S	470	00300470	3 mm. - Hærdet glas - Tempered glass - Sicherheitsglas		Fundament - Foundation - Fondement	
03	003103395	30-1	13-10021464-301	71	13-20270611-71S	602	00300602	A	00281528	741	00510741S
04	00310340S	30-2	13-10022900-302	72	13-20260738-72S	634	00300634S	C	00281529	1459	00511459S
5	13-20210040-05S	30-2	13-10022182-302	73	13-10530510-73S	662	00300662	D	00281504	1468	00511468S
6	13-20210040-06S	30-2	13-10021464-302	75	13-20290718-75S	664	00300664	E	00281530	1493	00511493S
09	13-10021460-09	31	13-20131800-31	77	13-20370750-77	668	00300668	F	00281531	2211	00512211S
09	13-10020742-09	32	13-20344376-32	77a	00310205S	669	00300669	G	00281507	2929	00512929S
10	13-10021460-10	32	13-20342940-32	78	00300601	691	00300691	H	00281508	11-1	00310341S
10	13-10020742-10	33	13-10301931-33	78N	00300617	713	00300713	I	00281532	11-2	00310342S
11	13-20151920-11	34	13-20354376-34S	79	00300622	889	00500889S	J	00281533	637	00300637
13	13-10301866-13	34	13-20352940-34S	79N	00300616	958	00401007	10 mm. - Polycarbonat - Polycarbonate - Stegdoppelplatten		850	00500992S
14	13-20141800-14	50	13-20364376-50	82	00300346	995	00500995	B2	0707700228	889	00500889S
15	13-20142961-15	50	13-20362940-50	83	00300343	996	00500996	B3	0707700229	989	00500989S
15	13-20142229-15	51	13-20382942-51	84	00300606	1005	00401005	B4	0707700230	994	00500995
15	13-20141497-15	51	13-20382210-51	91	00300424	1011	00401011	3 mm. list - Hærdet glas - Tempered glass - Sicherheitsglas		996	00500996
16	13-20142961-16	51	13-20381478-51	92	00300425	299S	00310299S	M1800	07093024		
16	13-20142229-16	55	13-20170517-55S	93	00300419	441A/441B	00300441	M2465	07093048		
16	13-20141497-16	56	13-20160517-56S	93	00310338S	73B	00300450	10 mm. list - Polycarbonat - Polycarbonate - Stegdoppelplatten			
18-1	00310346S	57	13-20221075-57S	93-1	00300426	73C	00310204S	M1600	07099021		
21	13-20131960-21	58	13-20221075-58S	94	13-20130809-94	73D	00300629	M2465	07099048		
22	13-20131960-22	59	13-20220812-59S	94	00300420	73E	00300407	M3050	07099049		
23	13-20132099-23	59	13-20220812-59S	94	00310332S	76A	00300667	U702	07088702		
24	13-20132099-24	60	13-20220812-60S	94-3	00310347S	78A	00300621				
25	13-20132239-25	61	13-10020651-61S	94-4	00310349S	78A	00300612				
26	13-20132239-26	62	13-20170578-62S	94-5	00310350S	78A	00300621				
27	13-20132378-27	63	13-20160578-63S	95	00300421	78B	00300615				
28	13-20132378-28	64	13-20231075-64S	95	00310331S	90	13-10680742-90				
28-1	00310348S	65	13-20221075-65S	96	00300422						
29-1	13-10022884-291	66	13-20230812-66S	99B	00401027						
29-1	13-10022166-291	67	13-10020712-67S	280	00402280						
29-1	13-10021448-291	68	13-20200080-68S	350	00300350						
29-2	13-10022884-292	69	13-20200080-69S	351	00310351S						
29-2	13-10022166-292	70	13-20250738-70S	352	00310352S						
29-2	13-10021448-292	71	13-20270611-71S	440	00300440						
30-1	13-10022900-301	72	13-20260738-72S	451	00300451						

Det er vigtigt med rigelig ventilation og skygge, når solen er stærk.

Gute Belüftung und Schatten sind wichtig, wenn die Sonne brennt.

It is important to have plenty of ventilation and shade when the sun is very strong.

Lorsque le soleil est fort, il importe de bien ventiler et ombrager.



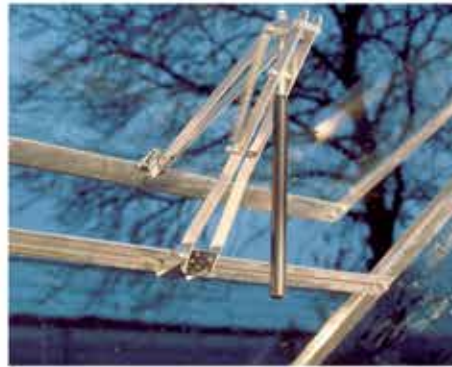
**Juliana Spiro** automatisk vinduesåbner  
**Juliana Spiro** Automatischer Fensteröffner  
**Juliana Spiro** Automatic window opener  
**Juliana Spiro** Ouvre-fenêtre automatique



**Juliana Cylinder**  
**Juliana Ersatzzylinder**  
**Juliana Spare cylinder**  
**Juliana Vérin** cylindrique d'ouverture de fenêtre



**Juliana Ventomax** automatisk vinduesåbner  
**Juliana Ventomax** Automatischer Fensteröffner  
**Juliana Ventomax** Automatic window opener  
**Juliana Ventomax** Ouvre-fenêtre automatique



**Juliana Univent** automatisk vinduesåbner  
**Juliana Univent** Automatischer Fensteröffner  
**Juliana Univent** Automatic window opener  
**Juliana Univent** Ouvre-fenêtre automatique



**Juliana Jalousivindue** - sørger for frisk luft i drivhuset  
**Juliana Lamellenfenster** - sorgt für frische Luft im Gewächshaus  
**Juliana Louvre windows** - even ventilation  
**Juliana Volets d'aération** - ventilation régulière



**Juliana Sesam** automatisk vinduesåbner  
**Juliana Sesam** Automatischer Fensteröffner für Lamellenfenster  
**Juliana Sesam** Automatic window opener  
**Juliana Sesam** Ouvre-fenêtre automatique



**Juliana Skyggenet** skærmer for solen  
**Juliana Schattierungsnetz** - schützt gegen die Sonne  
**Juliana Shade net** to shield sunlight  
**Juliana Le filet d'ombrage** protège contre le soleil



**Juliana Skyggepasta** beskytter planterne  
**Juliana Schattierungspaste** schützt die Pflanzen  
**Juliana Shade paste** to protect the plants  
**Juliana La pâte d'ombrage** protège les plantes

Sørg for rigeligt med vand til planterne!  
En tomatplante kan fx "drikke" op til 2 liter vand om dagen.

Geben Sie den Pflanzen reichlich Wasser! Eine Tomatenpflanze "trinkt" z.B. bis zu 2 l Wasser pro Tag.

Make sure the plants have plenty of water. As an example, a tomato plant "drinks" up to two litres of water a day.

Veillez à arroser les plantes copieusement.  
Un pied de tomates, par ex, consomme jusqu'à 2 litres d'eau par jour.



**Juliana Vanlet** automatisk vandings- og gødningsanlæg  
**Juliana Vanlet** automatische Bewässerungs- und Düngungsanlage  
**Juliana Vanlet** is an automatic drip irrigation and fertilizer system  
**Juliana Vanlet** - système d'arrosage et de fertilisation automatique





Kom godt i gang med dit nye drivhus med et startsæt fra Juliana.  
 Fangen Sie richtig an - mit einem Start-Mix von Juliana.  
 Get your greenhouse off to a good start with Juliana starter pack.  
 Commencez bien l'installation de votre serre, avec le Kit de base Juliana.



**Juliana Start-Mix**

- 1 stk. Automatisk vinduesåbner
- 1 stk. Min-Max termometer
- 3 stk. Plantespiraler
- 1 stk. Topnøgle
- 20 stk. Specialbolte m/møtrikker
- 20 stk. Planteøjer
- 1 ltr. Drivhusrens

**Juliana Start-Mix**

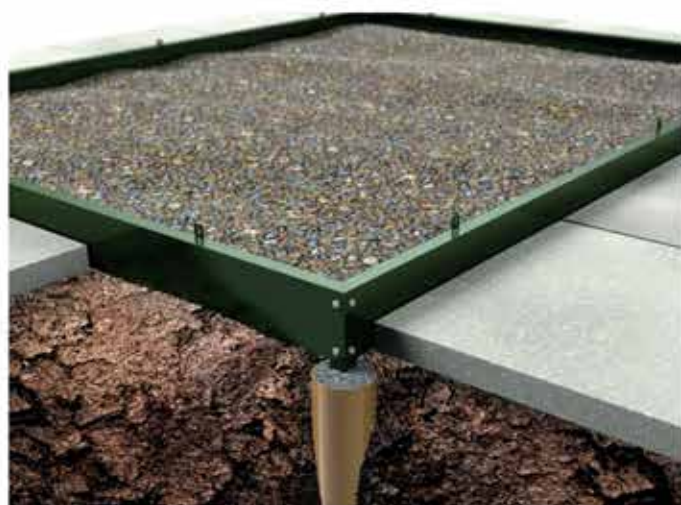
- 1 Automatischer Fensteröffner
- 1 Min-Max Thermometer
- 3 Pflanzenspiralen
- 1 Steckschlüssel
- 20 Spezialschrauben mit Muttern
- 20 Pflanzenösen
- 1 l. Gewächshausreiniger

**Juliana Start-Mix**

- 1 Automatic window opener
- 1 Min-Max thermometer
- 3 Plant spirals
- 1 Box spanner
- 20 Special bolts and nuts
- 20 Plant rings
- 1 Liter greenhouse cleaner

**Kit de démarrage Juliana**

- 1 ouvre-fenêtre automatique
- 1 thermomètre à minima maxima
- 3 tuteurs en spirale
- 1 clé à tube
- 20 boulons spéciaux avec écrous
- 20 pitons d'attache
- 1 l de produit de nettoyage pour serre



- Juliana Fundament**
- Juliana Fundament**
- Juliana Base**
- Juliana Embase**

**JULIANA A/S**

Sivlandvænget 29 · 5260 Odense S · Denmark

Tel: +45 66 11 18 11 · mail@juliana.com

www.juliana.com

