



**WORX**  
it's your nature

Instruktionsbog

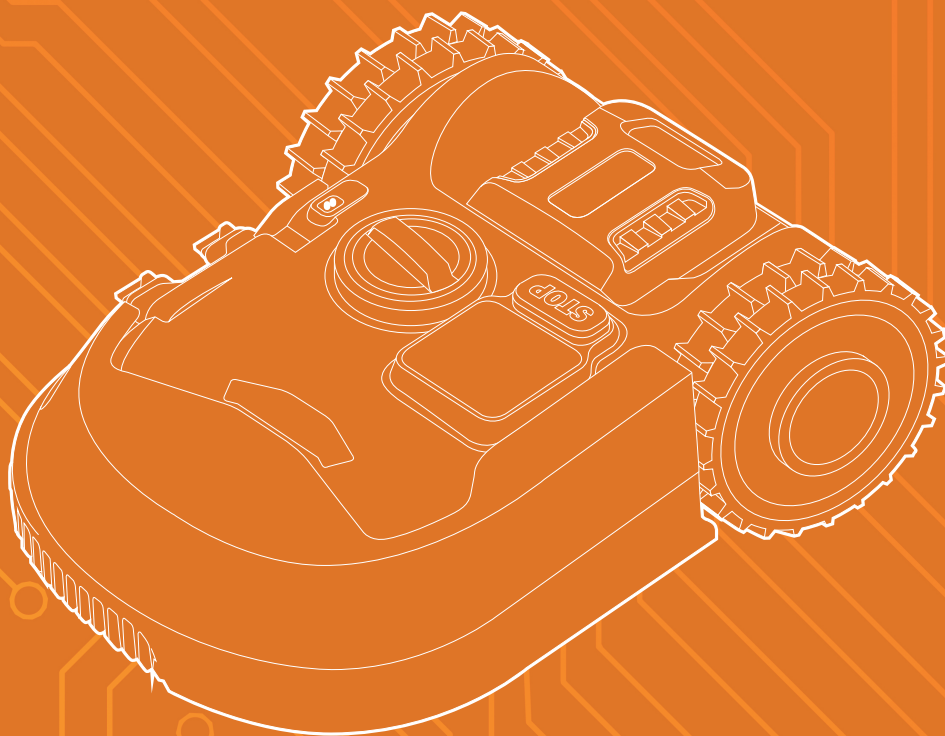
Oversat til dansk efter de originale instruktioner

**WR147E.1**

**WR148E**

**WR165E**

**WR167E**



**LANDROID**  
UNMANNED  
MOWING  
VEHICLE

## TABLE OF CONTENTS

---

### **Velkommen**

p. 03      Kontaktoplysninger

---

### **Sikkerhed først**

p. 04      Vigtige sikkerhedsanvisninger

---

### **Bliv fortrolig med Landroiden**

p. 08      Hvad er der i kassen

---

p. 09      Lær Landroiden at kende

---

p. 10      Hvordan virker Landroiden

---

### **Kom godt i gang**

p. 12      Planlægning

---

p. 15      Installation

---

p. 20      Opstart af Landroiden

---

p. 23      Tilslut Landroiden til internettet

---

p. 24      Brug af appen

---

### **Vedligeholdelse**

p. 25      Hold den skarp

---

p. 26      Hold den ren

---

p. 27      Hold den opladet

---

p. 27      Hold den opbevaret om vinteren

---

p. 27      Hold den opdateret

---

### **Quick reference**

p. 29      Manuel programmering

---

p. 30      Driftsmeddelelser

---

p. 33      Fejlmeddelelser

---

p. 37      Fejlfinding

---

p. 38      Støjdata og tilbehør

---

p. 39      Overensstemmelseserklæring

---

**Tak, fordi du har købt en Worx Landroid robotplæneklipper.**

Landroid er selvkørende, fuldstændigt konfigurabelt, fleksibel og effektiv. Landroid plejer din græsplæne, og du får simpelthen den aller flotteste græsplæne. Denne manual hjælper dig med opsætningen.

**Vi er her for at hjælpe:****Support**

[www.worx-europe.com/support](http://www.worx-europe.com/support)

**Webside for Landroid-ejere**

<https://account.worxlandroid.com/login>

## PRODUKTSIKKERHED

### GENERELLE OG YDERLIGERE SIKKERHEDSVEJLEDNINGER

**⚠ ADVARSEL: Læs alle sikkerhedsadvarslerne og alle vejledningerne. Følges advarslerne og instruktionerne ikke, kan det føre til elektrisk stød, brand og/eller alvorlig personskade. Læs alle vejledningerne omhyggeligt, så denne maskine betjenes på en sikker måde. Gem alle advarsler og vejledninger til senere brug.**

- Dette apparat er ikke beregnet til brug af personer (herunder børn), med begrænsede fysiske, sensoriske eller mentale evner, eller personer med manglende erfaring eller viden, medmindre de er blevet vejledt eller instrueret i hvordan apparatet bruges, af en person med ansvar for deres sikkerhed.
- Børn skal være under opsyn, for at sikre de ikke leger med apparatet.
- Batteriet i denne enhed kan kun udskiftes af kvalificeret personale.

**⚠ ADVARSEL:** Brug kun den flytbare strømforsyningsenhed, der følger med enheden, for at oplade batteriet.

**⚠ ADVARSEL:** Hvis du vil reducere risikoen for skader til person og beskadige enheden, må du ikke fjerne batteriet, før du lukker maskinen ned.

### VIGTIGT

#### LÆS FORSIGTIGT FØR BRUG - BEHOLD TIL SENERE BRUG

#### Sikker brugspraksis

##### Uddannelse

- Læs instruktionerne omhyggeligt. Sørg for, at du forstår vejledningerne, og at du er bekendt med betjeningsknapperne og hvordan apparatet bruges ordentligt.
- Lad aldrig personer, som ikke er bekendte med disse vejledninger, eller børn bruge apparatet. Den lokale lovgivning kan begrænse alderen på brugeren.
- Brugeren er ansvarlig for mulige uheld og farlige situationer for andre personer og deres ejendom

##### Forberedelse

- Sørg for, at områdeafgrænsningen udføres korrekt, som beskrevet i vejledningerne.
- Efterse regelmæssigt områder, hvor apparatet skal bruges, og fjern alle sten, pinde, ledninger, knogler og andre genstande.
- Efterse regelmæssigt skæreklingen, boltene og samlingerne, og sørg for at de ikke er nedslidte eller beskadigede. Udskift nedslidte eller beskadigede skæreklinger og bolte i sæt, så du bibeholder balancen.
- På apparater med flere aksler, skal du være forsigtig når du drejer klingen, da den anden kan ske også at dreje..

**⚠ ADVARSEL!** Plæneklipperen må ikke anvendes uden beskyttelsesdækslet monteret.

### BETJENING

#### 1. Generelt

- Brug aldrig apparatet med ødelagte skærme, eller uden at sikkerhedsanordningerne, så som afvigelsesskærmene, er på plads.
- Put ikke hænderne eller fødderne under drejende dele. Sørg altid for, at holde dig væg fra udstødningsåbningen.
- Saml ikke ting op, eller bær på ting, mens apparatets motor kører.
- Betjen afbrydningsfunktionen fra applikationen
  - Før du renser maskinen for blokerende elementer.
  - Før du efterser, rengøre eller arbejder på apparatet.
- Det er ikke tilladt, at ændre på græsslåmaskinens originale design. Alle ændringer som laves er på dit eget ansvar.
- Start græsslåmaskinen som beskrevet i vejledningerne. Når kontakten står på ON (tændt), skal du sørge for at holde dine hænder og fødder væk fra de drejende klinger. Put aldrig dine hænder eller fødder under græsslåmaskinen.
- Du må aldrig løfte græsslåmaskinen, eller bære rundt på den, mens kontakten står på ON (tændt).
- Lad ikke personer, som ikke ved hvordan græsslåmaskinen virker og opfører sig, bruge den.
- Undgå, at stille ting oven på græsslåmaskinen eller dens opladestation.
- Undgå, at bruge græsslåmaskinen med en ødelagt klinge eller karrosseri. Og den må heller ikke bruges med ødelagte klinger, skruer, møtrikker eller kabler.
- Sluk altid for græsslåmaskine-robotten, når du ikke har i sinde at bruge robotten. Græsslåmaskine-robotten kan kun starte, når kontakten er tændt og den korrekte PIN-kode er indtastet.

- Hold hænderne og fødderne væk fra de roterende blade. Placér aldrig hænderne eller fødderne tæt på eller under kassen, mens robot-plæneklipperen er i funktion.
- Undgå at bruge maskinen og dens eksterne enheder under dårlige vejrforhold, især når der er risiko for lynnedslag.
- Rør ikke bevægelige farlige dele, før disse er kommet til et fuldstændigt stop.  
For maskiner, der anvendes i offentlige områder, de advarselsskilte skal anbringes i nærheden af maskinens arbejdsområde. De skal vise indholdet af den følgende tekst: ADVARSEL! Automatisk plæneklipper! Hold dig væk fra maskinen! Tilsyn med børn!

## 2. Når apparatet bruges automatisk

- Efterlad ikke maskinen i brug uden opsyn, hvis du ved der er kæledyr, børn eller andre personer i nærheden.

## VEDLIGEHOLDELSE OG OPBEVARING

**⚠ ADVARSEL:** Når græsslåmaskinen er vendt på hovedet, skal kontakten altid stå på OFF (slukket). Kontakten skal hele tiden stå på OFF (slukket), når der arbejdes på græsslåmaskinens underside, f.eks. når du skal rengøre eller skifte klingerne.

- Sørg for, at alle møtrikker, bolte og skruer sidder ordentlig fast, så du sikre at apparatet er sikker stand.
- Efterse græsslåmaskinen hver uge, og skift nedslidte eller ødelagte dele.
- Kontroller, at klingerne og klingeskiven ikke er beskadigede. Skift alle klinger og skruer på samme tid, så de drejende dele er balancerede.
- Sørg for, at du udskifter skæreelementerne med den rigtige type.
- Sørg for, at batterierne oplades med den rigtige oplader, som er blevet anbefalet af producenten. Forkert brug kan føre til elektrisk stød, overophedning eller udslip af ætsende væsker fra batteriet.
- I tilfælde af udslip af elektrolyt, skal du skylle med vand/neutraliserende middel, og søg lægehjælp hvis det kommer i kontakt med dine øjne.
- Reparation af apparatet skal ske i henhold til producentens vejledninger.

### Anbefaling

Tilslut kun maskinen og/eller dets periferudstyr til et forsyningskredsløb beskyttet af en reststrømsanordning (RCD) med en trippestrøm på højst 30mA.

### Resterende ricisi

For at undgå personskader, brug beskyttelseshandsker ved udskiftning af knivene.

### Transport

- Når græsslåmaskinen skal transporteres over længere afstande, skal du bruge originalemballagen.
- Sådan flyttes græsslåmaskinen sikker fra eller indenfor arbejdsområdet:
  - Tryk på STOP knappen for at standse plæneklipperen.
  - Du vælger den firecifrede PIN-kode, når du starter plæneklipperen første gang.
  - Stil kontakten på OFF (slukket), hvis du har i sinde at bære på græsslåmaskinen.
  - Løft græsslåmaskinen i bærehåndtaget på forsiden.
  - Løft græsslåmaskinen med klingeskiven væk fra kroppen.

### Krav for RF-eksponering

For at opfylde kravene for RF-eksponering, en separationsafstand på 200 mm eller mere bør opretholdes mellem denne enhed og personer gennem enhedsdrift.

At sikre overholdelse, operationer på tættere end denne afstand anbefales ikke. Antennen, der anvendes til denne sender, må ikke være placeret i sammenhæng med enhver anden antenne eller transmitter.

### Sikkerhedsforskrifter til batterisæt

- Sekundærelementer eller batterisæt må ikke skilles ad, åbnes eller knuses.
- Et batterisæt må ikke kortsluttes. Batterisæt må ikke opbevares lemfældigt i en kasse eller skuffe, hvor de kan kortslutte hinanden eller kortsluttes af ledende genstande. Når batterisættet ikke er i brug, skal det holdes væk fra andre metalgenstande, såsom papirclips, mønter, nøgler, søm, skruer eller andre små metalgenstande, der kan skabe en forbindelse fra en pol til en anden, Kortslutning af batteripoler kan medføre forbrændinger eller brand.
- Batterisættet må ikke udsættes for varme eller ild. Må ikke opbevares i direkte sollys.

- Batterisættet må ikke udsættes for mekaniske stød.
- I tilfælde af at et batteri lækker, må væsken ikke komme i kontakt med huden eller øjne. Hvis der er sket kontakt, skal det berørte område vaskes med rigelige mængder vand, hvorefter der søges lægehjælp.
- Søg straks lægehjælp, hvis et element eller batterisæt er nedsvælget.
- Opbevar batterisæt på et rent og tørt sted.
- Aftør batterisættets poler med en tør klud, hvis de bliver snavsede.
- Batterisæt skal oplades før anvendelsen. Anvend altid den korrekte oplader, og læs producentens anvisninger eller brugervejledning for, hvordan batterierne oplades korrekt.
- Et batterisæt må ikke efterlades til opladning i længere tid, hvis det ikke anvendes.
- Efter længere opbevaringsperioder kan det være nødvendigt at oplade eller aflade batterisættet flere gange for at opnå den optimale ydelse.
- Genoplad kun med laderen specificeret af Worx. Anvend ingen anden oplader end den, der specifikt er beregnet til brug med udstyret.
- Brug kun det korrekte batteri til udstyret.
- Batterisættet skal opbevares utilgængeligt for børn.
- Opbevar den originale produktliteratur til fremtidig brug.
- Batterisættet skal fjernes fra udstyret, når det ikke er i brug.
- Bortskaffes på en miljørigtig måde.
- Bland ikke batterier af forskellig fremstilling, kapacitet, størrelse eller type i enheden.
- Tag ikke batteriet ud af originalemballagen, før det er nødvendigt.
- Vær opmærksom på plus (+) og minus (-) mærkerne på batteriet for at sikre korrekt brug.

## OPLYSNINGER OM DIN LANDROID



ADVARSEL – robotplæneklippere kan være farlige, hvis de ikke bruges korrekt. Læs betjeningsvejledningen omhyggeligt igennem og forstå indholdet, inden du bruger robotplæneklipperen.



ADVARSEL – Sørg for, at holde en sikker afstand fra maskinen når den er i brug.



ADVARSEL – Betjen inaktiveringsmekanismen, inden du arbejder med eller løfter maskinen



ADVARSEL – Du må ikke ride på maskinen.



Lithium-ion batteri Dette produkt er mærket med et symbol i forbindelse med "separat indsamling" af alle batterier og batteripakker. Det genanvendes eller fjernes for at reducere miljøbelastningen. Batteriet kan være skadeligt for miljøet og menneskers sundhed, fordi det indeholder skadelige stoffer.



Må ikke brændes.



Batterier kan påvirke vandmiljøet, hvis de ikke bortskaffes korrekt, hvorved de kan udgøre en fare for økosystemet. Bortskaf ikke batterierne som almindeligt affald.



Demonter ikke maskinen uden tilladelse.



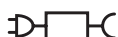
Elektrisk affald må ikke smides ud sammen med dit almindelige husholdningsaffald. Du bedes venligst genbruge affaldet hvis muligt. Forhør dig hos din lokale kommune eller din forhandler vedrørende genbrug.



Klasse III apparat.



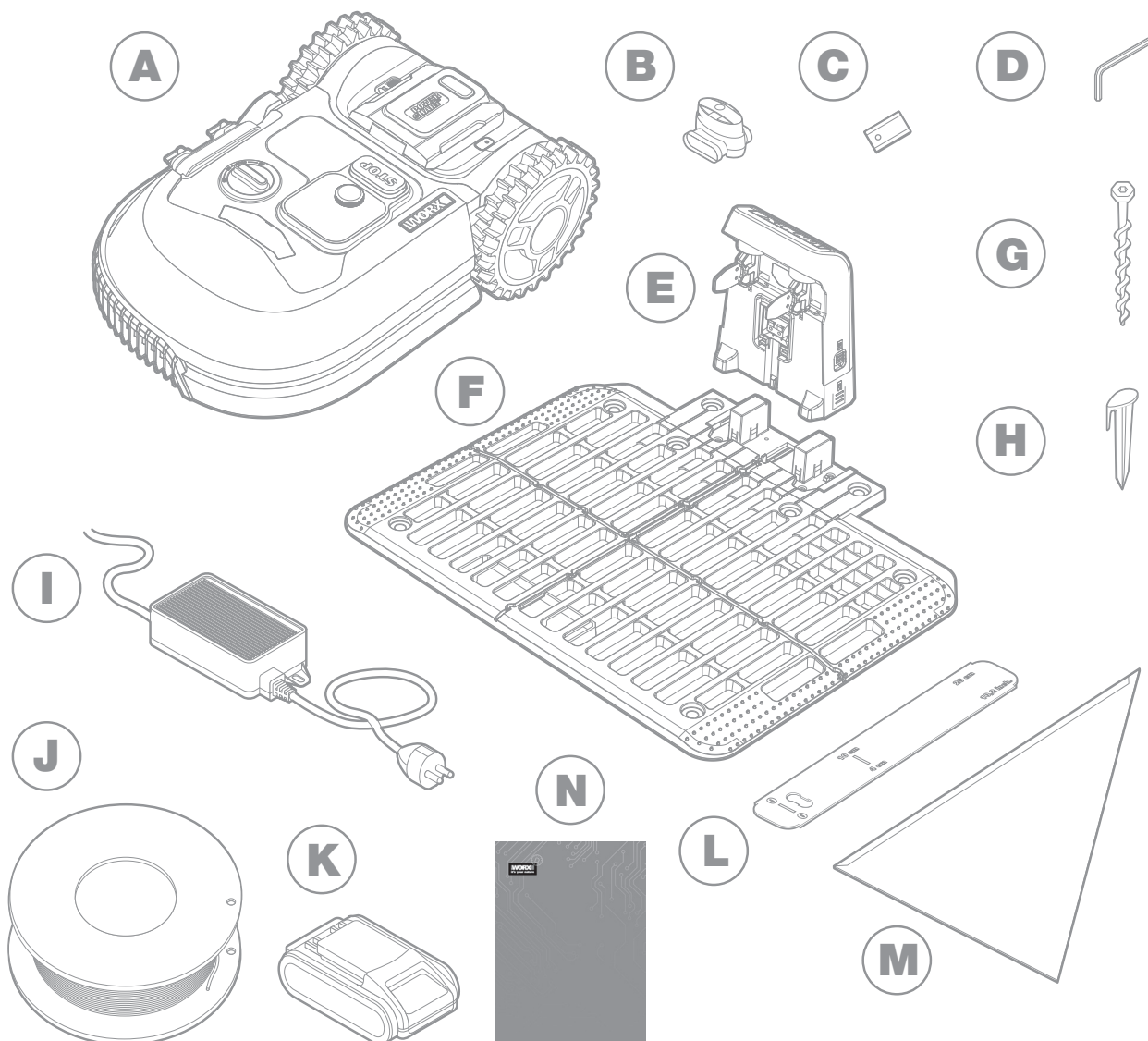
Læs betjeningsvejledningen.



Aftagelig forsyningsenhed.

**Din Landroid kan bruges sammen med andre Worx funktionelle tilbehør. Besøg [www.worxlandroid.com](http://www.worxlandroid.com) at lære mere om disse tilgængelige tilbehørs muligheder.**

## HVAD ER DER I KASSEN



- A** Worx Landroid

---

- B** Reparationsstik til grænsekablet

---

- C** Knivblade reservekit

---

- D** Unbrakonøgle

---

- E** Ladetårn

---

- F** Ladestation

---

- G** Skruer

---

- H** Pløkker til grænsekabel

---

- I** Strømforsyning

---

- J** Grænsekabel

---

- K** 20V batteri

---

- L** Afstandsmålere til grænsekablet

---

- M** Bertelsen målestok

---

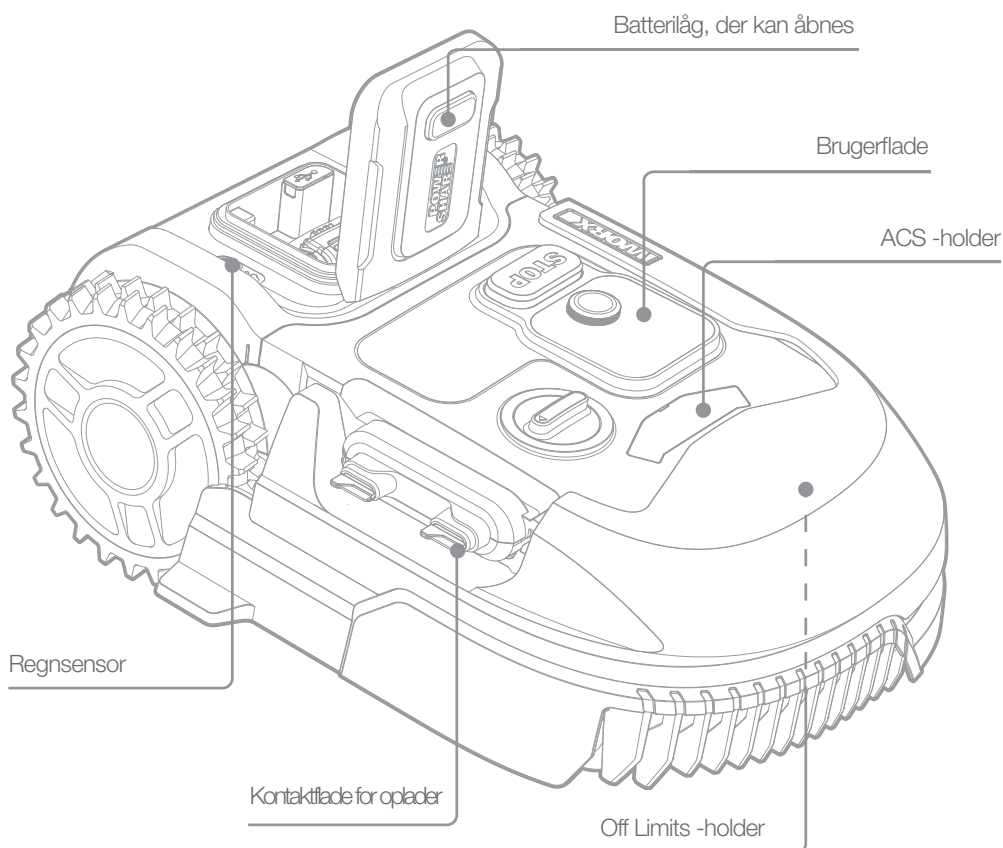
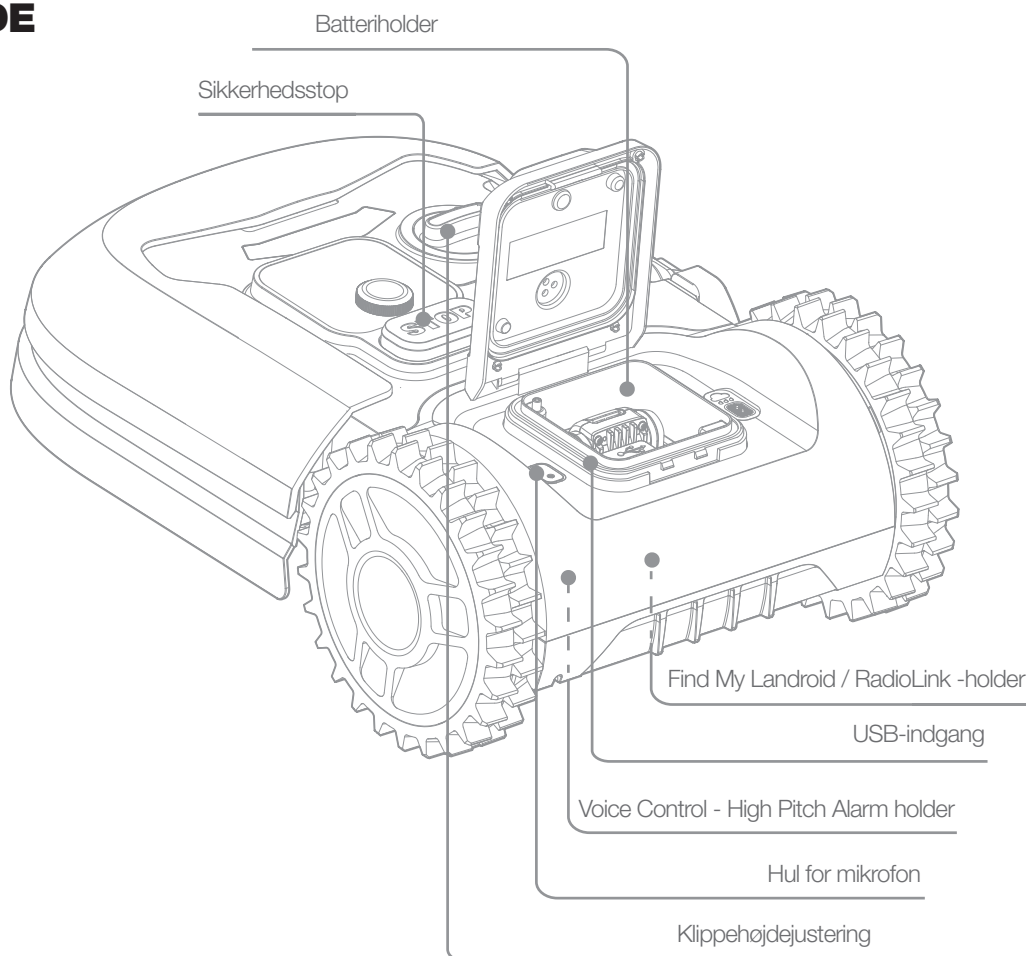
- N** Håndbog

---



# LÆR AT KENDE LANDROIDEN

**A**



**B**

Billedet er kun til reference

## HVORDAN VIRKER LANDROIDEN

I det følgende afsnit vil vi gerne hjælpe dig til en bedre forståelse af, hvordan Landroiden fungerer.

Landroiden er en autonom maskine, der er i stand til at operere på egen hånd. Landroiden ved selv, hvornår den skal køre til sin ladestation. Den registrerer selv, hvornår det regner. Den stopper af sig selv, hvis den registrerer et problem, og den er i stand til selv at stoppe, bakke og vende rundt, hvis den støder ind i noget, der spærrer dens vej. For at undgå ulykker stopper Landroiden automatisk drejeskivens rotation, hvis den løftes op fra jorden.

### Oplader selv



Din Landroid stopper med at klippe, når den skal genoplades, og den vil følge grænsekablet mod urets retning tilbage til ladestationen. Når opladningen er fuldstændt, fortsætter Landroiden automatisk græsslåningen, eller, i henhold til dens klippeplan, forbliver den på ladestationen.

### Kantområde-styring



Landroiden er programmeret til at klippe græsset langs yderkanten af din græsplæne, to gange om ugen. Hvis du vil ændre denne standard indstilling, kan du ændre det via din smartphone eller ved at bruge kontrolpanelet i menuerne "Arbejdstid-Tilpas arbejdstid". Se nærmere instruktioner i slutningen af denne vejledning.

### Regnsensor



Landroiden er 100 % vejrbestandig og glad for at være udenfor. Men du får ikke det smukkeste eller bedste resultat, når du klipper vådt græs. Landroiden er udstyret med en regnsensor til registrering af regnvej, som fortæller Landroiden, at den skal standse græsslåningen og køre tilbage til ladestationen.

### Forsinket start ved regnvej



Landroiden starter først, efter det har regnet, når græsset ikke længere er vådt. Standardindstillingen for forsinket start ved regnvej er 180 minutter. Du kan ændre indstillingen Forsinket start ved regnvej via Landroid-appen.

### I mere ekstremt vejr ...



Du skal beskytte Landroiden under tordenvejr ved at tage stikket ud af ladestationen, frakoble grænsekablet og sikre, at Landroiden ikke kan oplade batteriet. Vi anbefaler, at du om vinteren, og specielt i tilfælde med meget koldt vejr og sne, opbevarer Landroiden indendørs. I nogle lande tilbyder vi et vintereftersyn af din Landroid, så den er klar til forårets vækstsæson. Kontakt din forhandler eller check online for nærmere oplysninger.

### Intet afklippede græs at opsamle



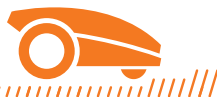
De meget korte afklippede græsstrå fra Landroidens daglige græsslåning, behøver ikke at blive revet sammen. Disse afklipninger er perfekte som organisk næringsstof til din græsplæne. Hyppig græsslåning øger tætheden i græsset og forhindrer udbredelsen af ukrudt effektivt.

### Klip til kanten



De særligt forskudte knivblade kommer så tæt som muligt på yderkanten af din græsplæne, hvilket betyder ingen eller kun lidt manuel kanttrimning.

### Klippehøjde



Inden du starter din Landroid for første gang, skal du sørge for, at dit græs ikke er længere end 10 cm. Hvis det er længere, skal du bruge en almindelig plæneklipper til at klippe det, inden du bruger Landroiden. Hvis du vil forkorte græshøjden drastisk, anbefales det, at gøre det progressivt ved at justere klippehøjden ad flere omgange.

### Sikkerhed og PIN-beskyttelse



For at forhindre uautoriserede personer i at kunne bruge Landroiden, er den beskyttet med en pinkode, som du nemt kan konfigurere.

### Selvnivellerende Knivskive

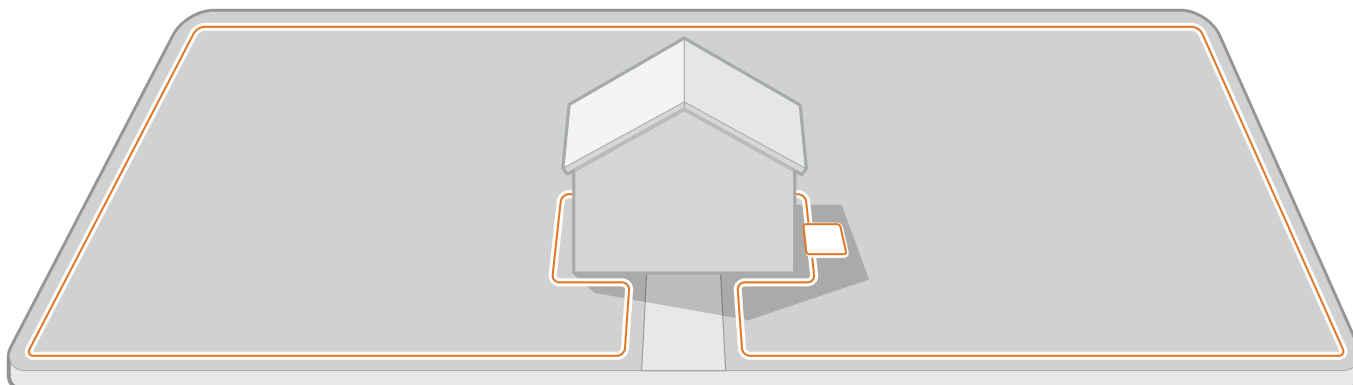


Med funktionen Ground Tracer indstilles knivens højde automatisk, så den passer til de naturlige ujævnheder, der findes i de fleste græsplæner.

## VIL DU SELV INSTALLERE LANDROIDEN? DET ER NEMMERE END DU TROR

Installation af din Worx Landroid er nemmere, hvis du følger disse instruktioner omhyggeligt. Det drejer sig kun om, at installere ladestationen og lægge grænsekablet rundt om hele din græsplæne. Ud over denne vejledning, kan du bruge Kom-godt-i-gang-vejledningen, der findes inde i kassen samt se de omfattende, vejledende videoer på vores YouTube-kanal\*.

\* Disse oplysninger gives for bekvemmelighedens skyld, men erstatter ikke instruktionsvejledningen og sikkerhedsanvisningerne, der skal læses og forstås.



Tjek din græsplæne for at planlægge installationen

Installer ladestationen

Læg grænsekablet

Tilslut strøm til ladestationen

Opstart af Landroiden. Test og klargøring

### FOR HVERT MINUT BRUGT PÅ PLANLÆGNING SPARES 10 MINUTTER I UDFØRELSE

Installering af Landroiden er endnu nemmere, hvis du har en tydelig ide om, hvad der skal gøres. Korrekt planlægning hjælper dig med at undgå fejl og at skulle tilpasse installationen, når den er færdig.

#### Over eller under jorden?

Landroidens grænsekabel er designet til at ligge på overfladen af din græsplæne. Næsten usynlig fra den første dag, for derefter at forsvinde ned i jordoverfladen efter et par uger. Hvis du vil nedgrave grænsekablet, anbefales det, at teste om installationen virker, ved at lade Landroiden køre en testkørsel langs grænsekablet, inden grænsekablet dækkes med jord. Dette giver dig mulighed for nemt at kontrollere alt og om nødvendigt ændre layoutet, før du nedgraver grænsekablet. Grænsekablet må kun graves nogle få centimeter ned, for at sikre et godt signal.

#### Planlægning af ladestationen

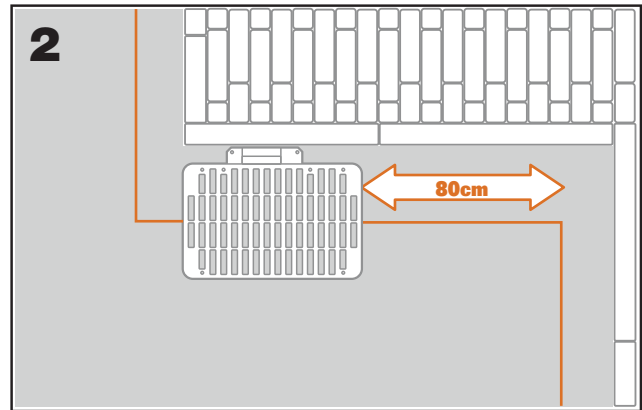
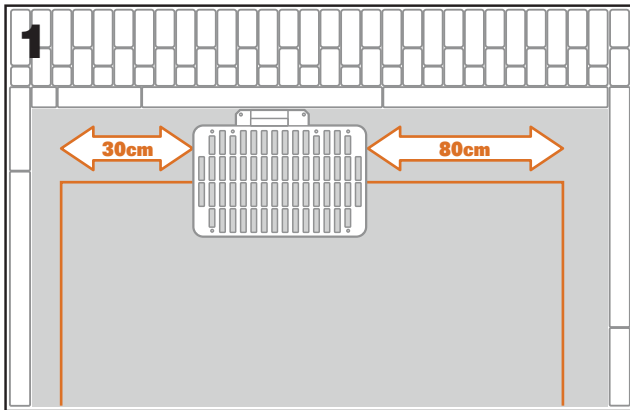
Ladestationen er, hvor din Landroid kører hen for at få batteriet opladet. Det er også en parkeringsplads, hvor den hviler mellem græsflåninger.

Find et passende sted til den, men husk:

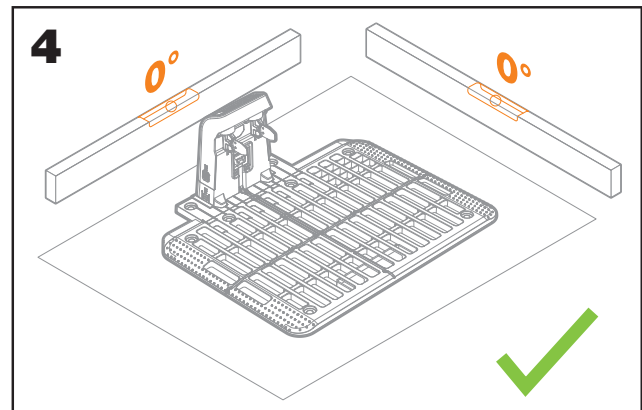
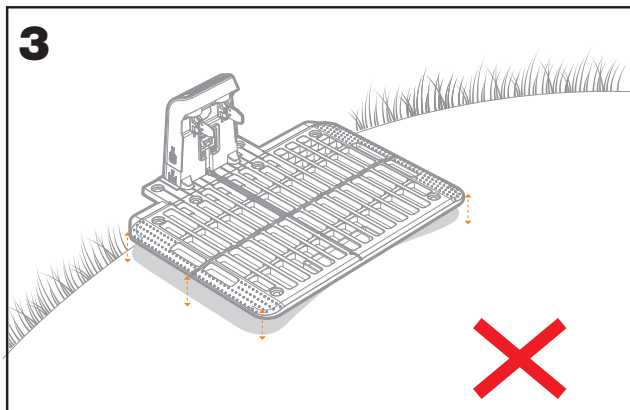
- Den skal have strøm, så den bør ikke være mere end 10 meter fra en stikkontakt
- Hvis muligt, skal du vælge et sted hvor der er skygge, eftersom batterier og ladere ikke kan lide at blive overophedet
- For at sikre effektiv docking, skal ladestationen placeres på et plant underlag
- Undgå steder tæt på havesprinklere

Du kan placere ladestationen på din græsplæne eller på en hård overflade, såsom en gangsti, forudsat at græsplænen og den hårde overflade er på samme højdeniveau

Landroiden skal have en 80 centimeters passage foran ladestationen, til at kunne køre op på den. På udkørselssiden skal den bruge mindst 30 cm lige passage inden et venstresving (fig. 1). Hvis svinget er til højre, er der ikke brug for nogen lige passage (fig. 2).



Ladestationen må aldrig placeres på en hældning/skråning (fig. 3). Sørg for, at ladestationen er i niveau og hviler på en flad overflade (fig. 4).



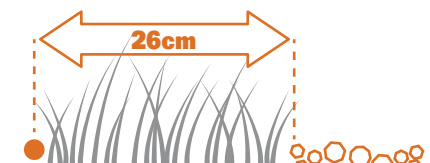
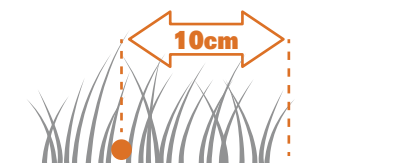
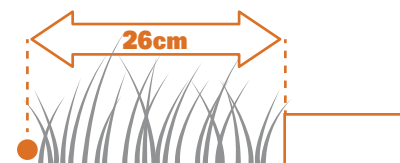
**Tjekliste for ladestation:**

- Inden for rækkevidde af strømforsyning
- I skyggen
- Lige passage ved indkørsel; lige passage ved udkørsel, hvis nødvendigt
- Plant underlag
- Ingen havesprinklere i nærheden

**Planlægning af grænsekabel**

Grænsekablet skal placeres i en bestemt afstand fra kanten af græsplænen. Afstanden ændres afhængigt af, hvad der ligger på den anden side af kanten. Forskellige områder af din græsplæne kan give forskellige scenarier:

1. Hvis kanten af græsplænen støder op til et trin: Læg grænsekablet 26 cm fra kanten.
2. Hvis kanten af plænen støder op til en sti på niveau: Læg grænsekablet 10 cm fra kanten.
3. Hvis kanten af græsplænen støder op til grus: Læg grænsekablet 26 cm fra kanten, da Landroidens hjul kan skride ud på grus.



Hvis en side af din græsplæne støder op til en nabos græsplæne, som også har en robotplæneklipper, læg da dit grænsekabel 1 meter fra din nabos grænsekabel for at undgå mulig interferens.

## TJEK DIN GRÆSPLÆNE

Landroiden er designet til at håndtere de mest komplekse græsplæner. Udfør en visuel inspektion af din græsplæne, så du er forberedt på en problemfri installation af grænsekablet.

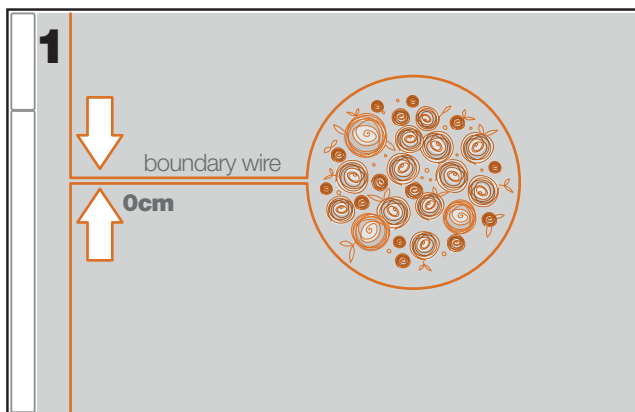
### Identificer forbudte områder

Du vil ikke have din robotplæneklipper til at klippe blomster, dykke ned i en vandgrav eller sønderrive træerødder, der stikker op af jorden. Find disse områder og læg et grænsekabel rundt om dem, for at forhindre Landroiden i at få adgang til dem.

Grænsekablet er et kredsløb med et kabel, der er forbundet i begge ender til ladestationen. Du skal tage grænsekablet fra ydergrænsen, føre den rundt om det område, som du vil beskytte og derefter tilbage til ydergrænsen, som vist her i fig. 1.

Hvis de områder, der skal beskyttes, ligger langt væk fra græsplænen, eller hvis du har adskillige områder og træerødder, der skal beskyttes, er denne traditionelle metode tidskrævende.

Et godt alternativ er at tilkøbe Landroid Off-limits-tilbehøret (Ingen adgang). Dette digitale hegn, Off-Limits, føres blot rundt om de forbudte områder, og det behøver ikke at blive forbundet til grænsekablet (fig. 2). Det digitale hegn, Off-Limits, fungerer også fantastisk til at beskytte sæsonbestemt udstyr (fx en trampolin), eller til at beskytte nye ændringer i græsplænen layout uden at skulle tilpasse grænsekablet.



### Identificer forhindringer

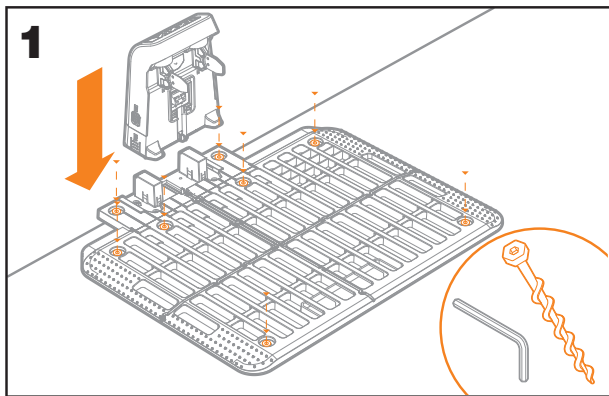
Landroidens stødsensor kan overkomme faste forhindringer såsom træer, møbler og deslige, som ikke behøver at være omgivet af grænsekabel. Hvis din græsplæne har adskillige forhindringer og træer tæt på hinanden, anbefaler vi, at du tilkøber Landroid ACS-tilbehøret, en intelligent ultralyds-autopilot, der styrer din Landroid rundt om, i stedet for ind i, forhindringerne.

## NU RULLER VI ÆRMERNE OP. Når det er færdigt, er det færdigt!

Nu da du har planlagt installationen i detaljer, er du klar til at handle. Inden du går i gang, kan du bruge din gamle græsslåmaskine én sidste gang, til at gøre din græsplæne pæn og ryddelig, og derved installationen nemmere.

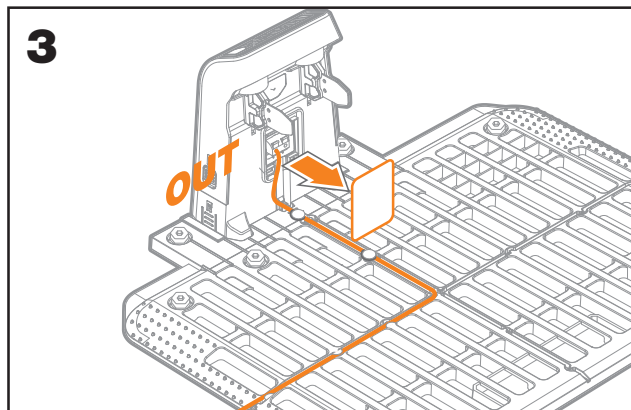
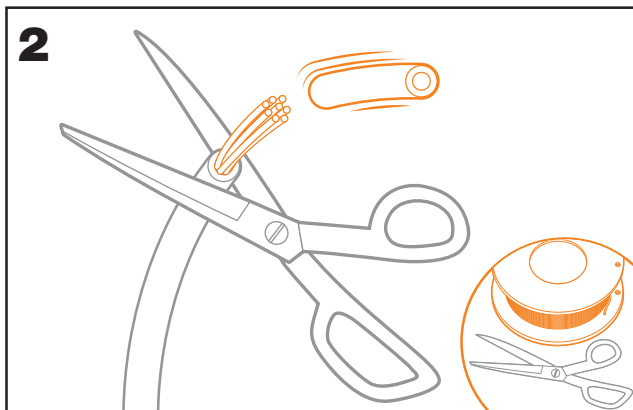
### Placer ladestationen på det valgte sted

Sæt ladetårnet på bundpladen. Fastgør ladestationen til jorden med de medfølgende skruer ved hjælp af den medfølgende unbrakonøgle (fig.1). Hvis du placerer basen på en hård overflade, skal du fastgøre den med rawlplug og skrue (medfølger ikke).



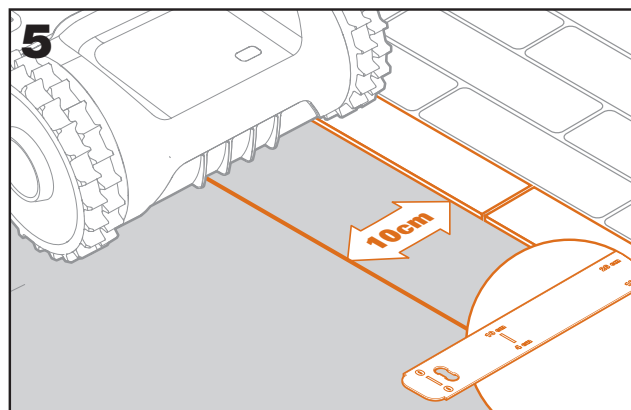
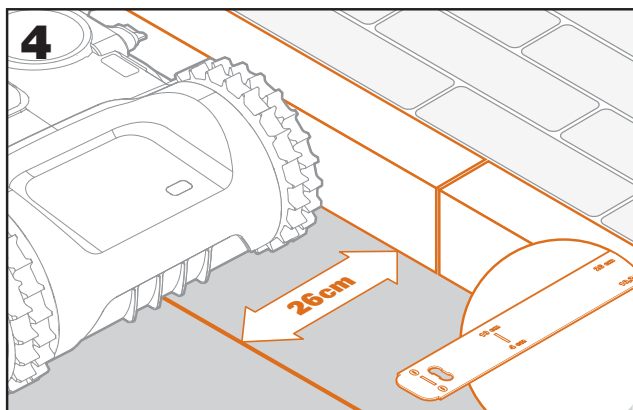
### Tilslut den ene ende af grænsekablet til ladestationen

- Fjern isoleringen fra grænsekablet med en saks (fig. 2)
- Fjern plastdækslet og stik den afisolerede ende ind i den røde kabellemme på venstre side (fig. 3)
- Før kablet gennem kabelholderne på bundpladen, som vist på fig. 3



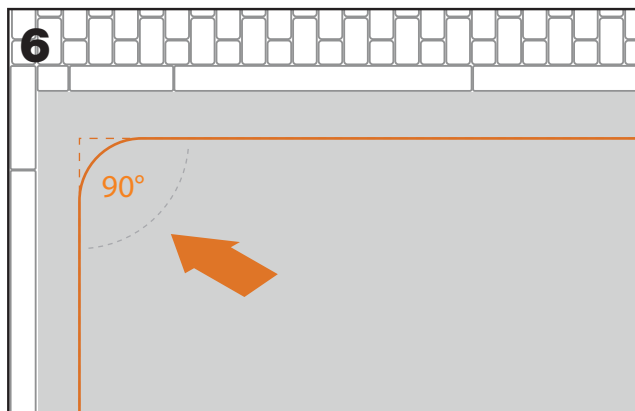
### Læg grænsekablet rundt om din græsplæne

- Brug den medfølgende afstandsmåler til at finde afstanden fra kanten
- Hvis der er et trin ved kanten af din græsplæne, skal du lægge grænsekablet 26 cm fra det (fig. 4)
- Hvis der ikke er noget trin, skal du lægge grænsekablet 10 cm fra kanten (fig. 5)



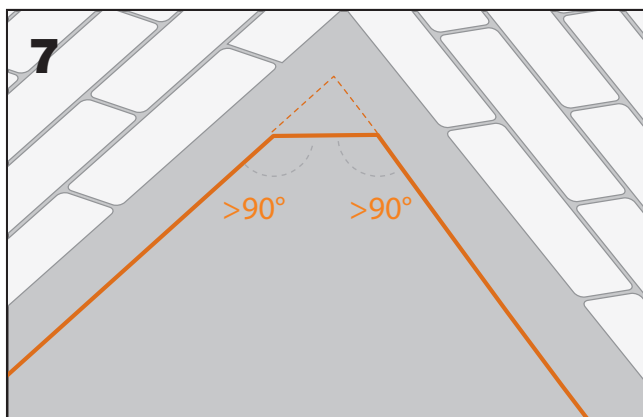
**Udvendige hjørner på 90°**

Går rundt om udvendige hjørner på 90° som vist i fig. 6.



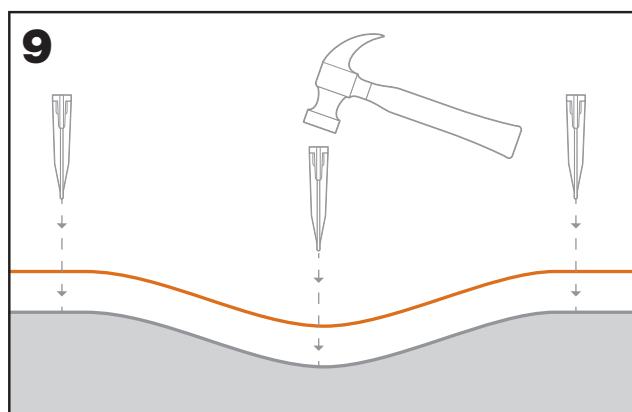
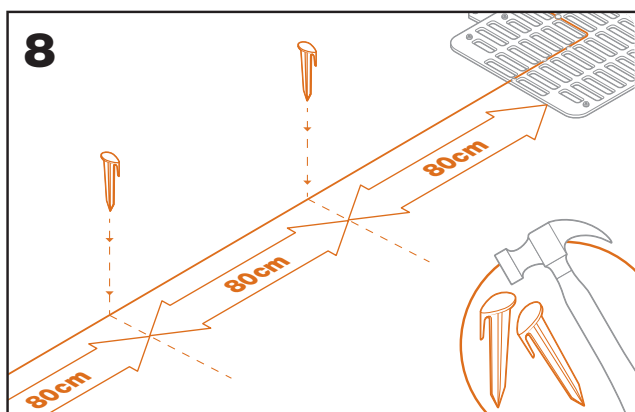
**Udvendige hjørner på mindre end 90°**

Under særlige forhold (vådt græs, kraftige hældninger, meget jord eller mudder), kan Landroid glide ved skarpe vinkler, og græsset kan blive beskadiget. For at forhindre dette problem anbefaler vi, at de, der har en have med disse forhold, skærer i hjørnet, så der kommer to hjørner på mere end 90° som vist i fig. 7.



**Fastgør grænsekablet til jorden med pløkker**

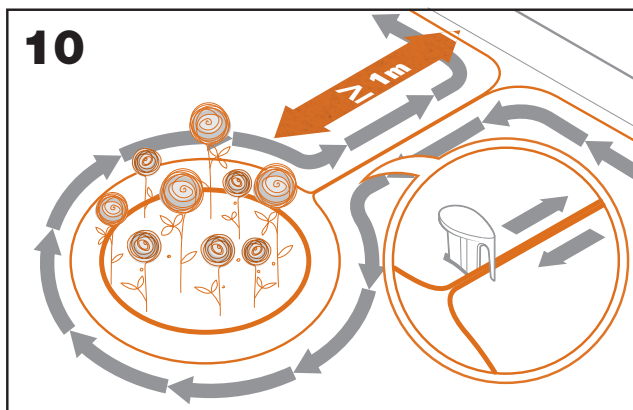
- Placer pløkkerne med ca. 80 cm mellem hinanden (fig. 8)
- Sørg for, at grænsekablet altid ligger tæt til jorden (fig. 9)





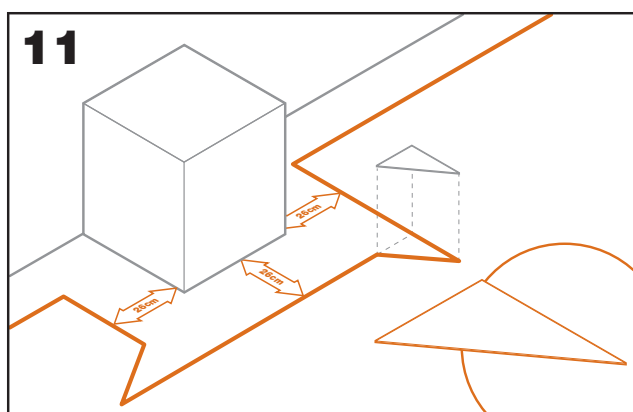
**Læg grænsekablet rundt om forbudte områder, hvis nødvendigt**

- Beskyt blomsterbede, damme, trærodder og andre områder ved at lægge grænsekablet rundt om dem
- Træk grænsekablet ud fra kanten i en ret vinkel ind til og rundt om det forbudte område
- Læg grænsekablet rundt om det forbudte område, med en afstand på 26 cm, indtil du er hele vejen rundt
- Grænsekablet skal altid lægges i urets retning. Hvis ikke du gør det, vil plæneklipperen køre ind i det forbudte område
- Gå tilbage til kanten af græsplænen ad samme vej



**Bertelsen-metoden: hvordan man laver perfekte 90° vinkler med hjørnerne ind mod græsplænen**

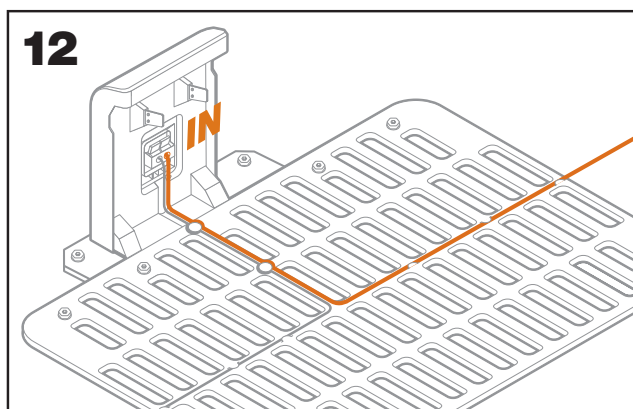
Hvis der er hjørner på 90 graders, der vender ind mod din græsplæne, skal du bruge Bertelsen-linealen til at hjælpe Landroiden dreje perfekt rundt (og fjerne risikoen for, at Landroiden under denne manøvre rammer at Landroiden under denne manøvre rammer en forhindring udenfor kanten af græsplænen).



**Luk kredsløbet**

Når du har lagt grænsekablet hele vejen rundt om græsplænen, kommer du tilbage til ladestationen.

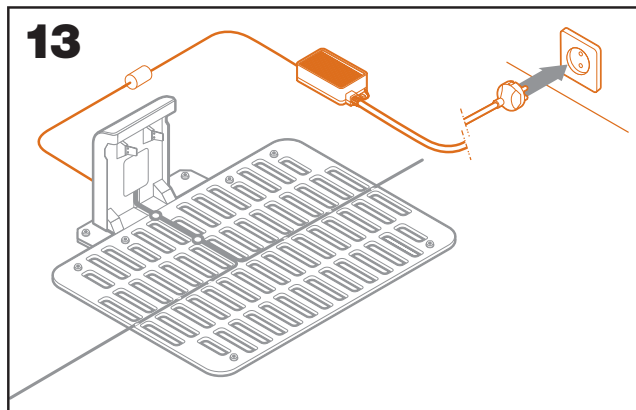
- Før kablet gennem kabelholderne på bundpladen og op til kabelklemmen (fig. 12)
- Klip det overskyende kabel af og afisolér kabelenden med en saks
- Indsæt den afisolerede kabelende i den sorte kabelklemme til højre



**Sidste trin**

Den kedelige del er overstået! Der mangler kun et par trin:

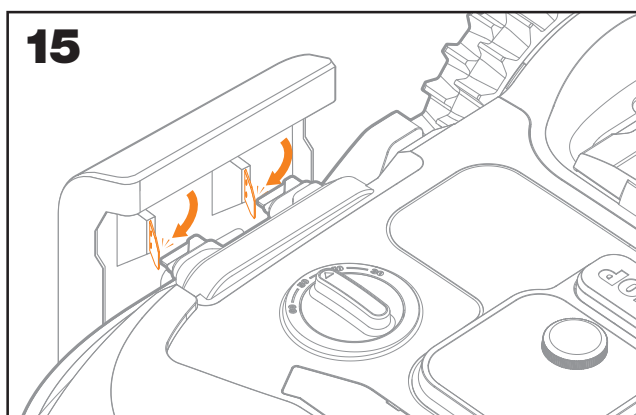
- Tilslut ladestation til strømforsyningen (fig. 11)
- Hvis alt virker, lyser LED'en grønt
- Hvis der er et problem i kredsløbet, som f.eks. et brudt kabel eller kabelenderne ikke er korrekt tilsluttede, vil LED'en lyse rødt. Kontroller at alt virker eller referer til FAQ (Ofte stillede spørgsmål), hvis problemet fortsætter



- Åbn bagklappen på Landroiden og klik PowerShare-batteriet på plads i batteriholderen (fig. 14)

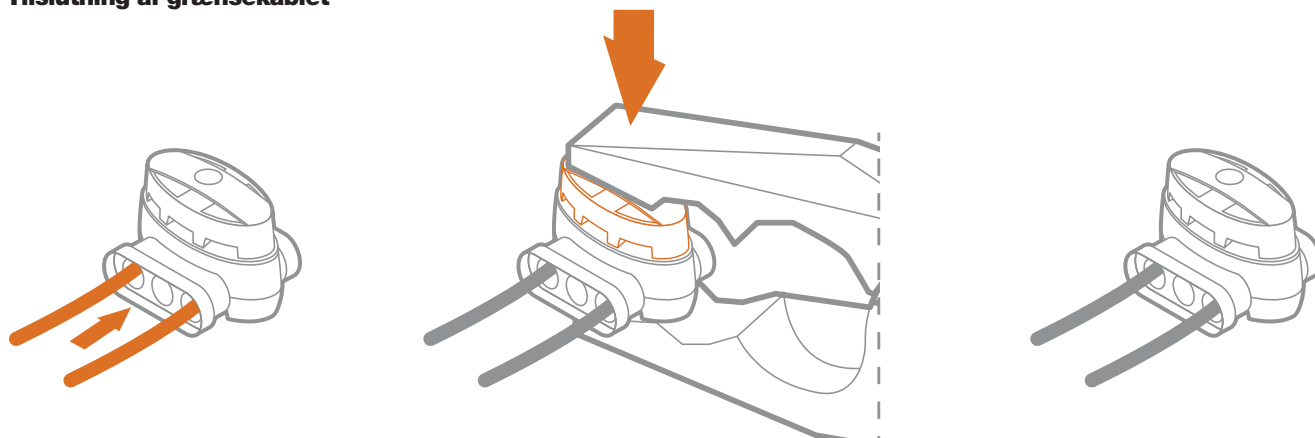


- Sæt Landroiden til opladning, mens du sørger for, at der er god kontakt til ladestationens poler (fig. 13). LED'en blinker grønt; når batteriet er fuldt opladet lyser LED'en grønt konstant



Lad Landroiden oplade batteriet et stykke tid. Mens den oplader, kan du tage en velfortjent pause: læs og forstå de følgende instruktioner, og forbind Landroiden til dit Wi-Fi-netværk.

### Tilslutning af grænsekablet



Med Landroiden medfølger to små vandtætte reparationsstik til grænsekablet. De kan bruges når:

- Din have har en meget stor omkreds og du har brug for at forlænge grænsekablet Grænsekablet må ikke være længere end 350 meter, hvilket er den maksimale omkreds
- Grænsekablet ved et uheld klippes over og du skal reparere det
- Du vil lave ændringer i haven i fremtiden og har brug for at ændre grænsekablets oprindelige installation

Reparationsstikkene er vandtætte og giver en optimal elektrisk forbindelse.

- Stik begge kabelender ind i et af reparationsstikkets tre huller; det er ikke nødvendigt at afisolere kabelenderne
- Stik kablet helt igennem, indtil kabelenderne kan ses på den anden side af reparationsstikket
- Klem reparationsstikket sammen ved hjælp af et tang

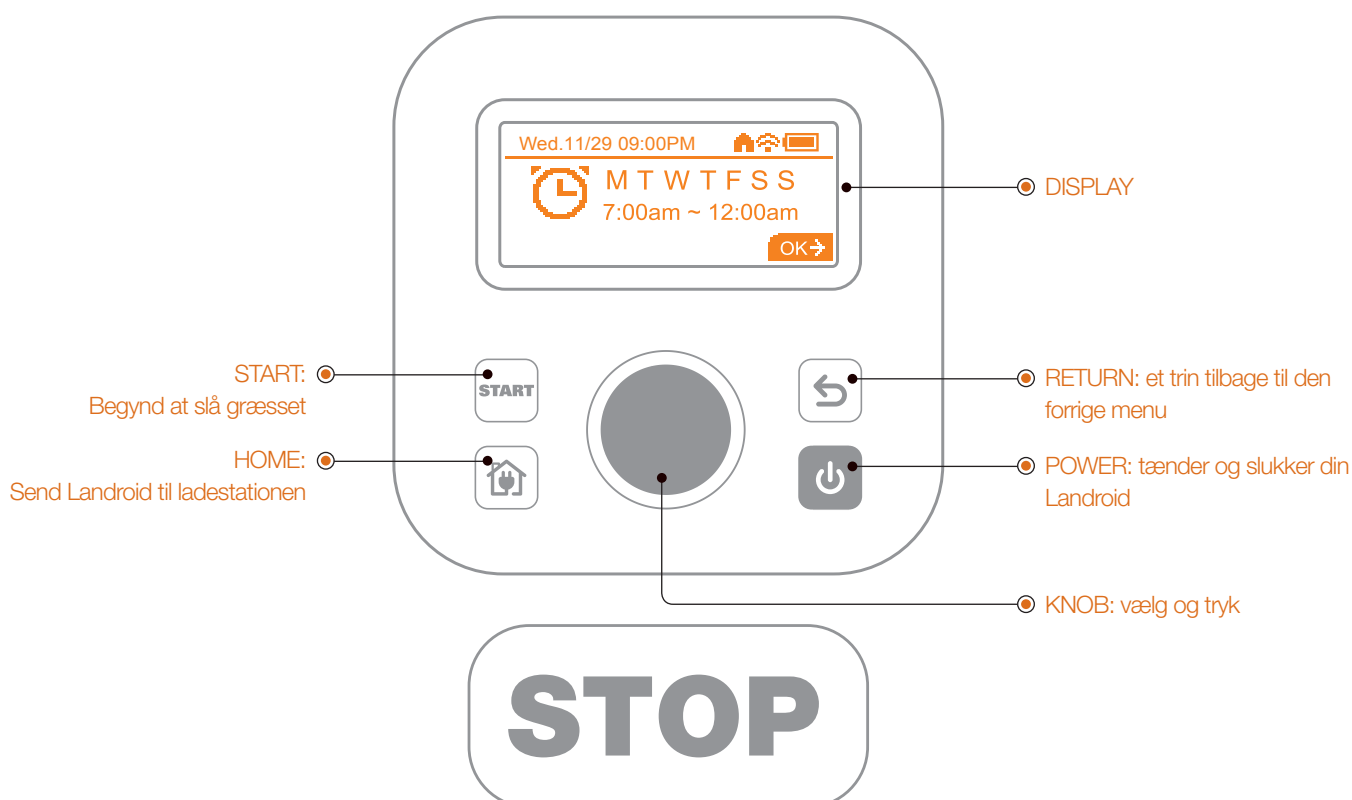
**⚠ OBS:** Det anbefales, ikke at anvende elektrikertape eller samlemuffer med skruer til at reparere grænsekablet. En kredsløb kan blive brudt efter en periode, da jordens fugtighed kan oxidere kablet.

## NU TIL DEN SPÆNDENDE DEL! START LANDROIDEN FOR FØRSTE GANG.









### Bliv fortrolig med betjeningspanelet

Landroidens betjeningspanel har de vigtigste funktioner i et minimalistisk design.

Til avancerede funktioner har den gratis Landroid-app flere indstillingsmuligheder, på en bedre brugerflade: din smartphone.



### Start af Landroid

- Anbring din Landroid inden for arbejdsområdet
- Tryk på , og hold den nede, indtil displayet lyser
- Indtast standardpinkoden 0000 ved at trykke på  fire gange. Displayet viser 0000. Tryk på  igen for at bekræfte. På displayet ses "Pinkode OK"
- Tryk på knappen  og derefter på knappen  for at bekræfte. Din Landroid begynder at slå græsset
- Du kan når som helst stoppe din Landroid ved at trykke på den store røde knap 
- For at sende din Landroid til ladestationen skal du trykke på knappen  og bekræfte ved at trykke på .

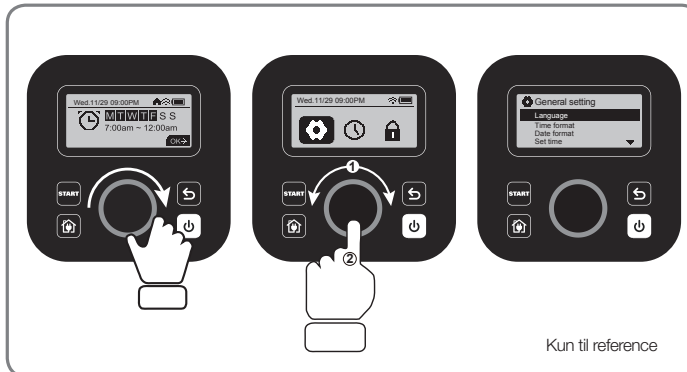
# LANDROID KONTROLPANEL

## Avancerede funktioner via den indbyggede grænseflade

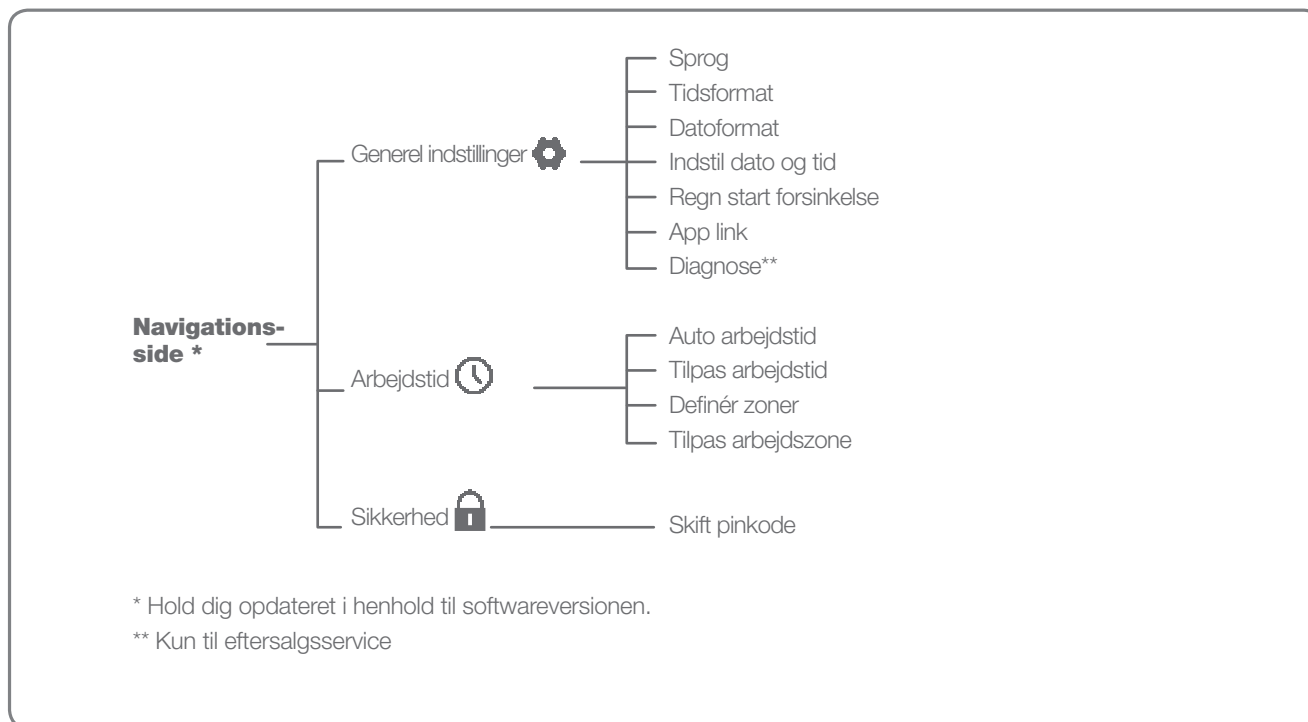
Selv om designet er minimalistisk, kan du indstille flere avancerede funktioner via det indbyggede kontrolpanel. Men for at få den bedste brugeroplevelse anbefaler vi, at du bruger den gratis Landroid-app til dette formål, da den er meget mere omfattende og har en intuitiv brugerflade.

### 1. Indstillinger

- For at få adgang til hovedmenuen skal du dreje i urets retning
- Drej for at vælge ,menuelementerne:
  - “Generel indstillinger”
  - “Arbejdstid”
  - “Sikkerhed”
- og tryk derefter på for at bekræfte.
- Brug samme procedure til følgende handlinger.



Kun til reference



\* Hold dig opdateret i henhold til softwareversionen.



















\*\* Kun til eftersalgsservice

### 2. Indstil dato og klokkeslæt

- Tilbage til “Generel indstillinger”
- Drej i urets retning for at vælge “Indstil dato og tid”, og tryk derefter på for at få adgang.
- Drej i urets retning for at vælge dato, og tryk derefter på for at bekræfte. Den valgte mulighed (dag, måned eller år) begynder at blinke.
- Drej for at vælge dag, måned eller år, og tryk hurtigt for at bekræfte. Brug samme metode for at udføre “År/Måned/Tid”.

### 3. Angiv skemaplanlægning

**Bemærk:** Du kan angive to arbejdsplaner pr. dag: "Scheduler #1" og "Scheduler #2"

- Vend tilbage til hovedmenuen, og drej  i urets retning for at vælge "Arbejdstid", og tryk derefter på  for at bekræfte.
- Drej  i urets retning for at vælge "Tilpas arbejdstid", og tryk derefter på  for at bekræfte.
- Drej  i urets retning for at vælge ugedag, og tryk derefter på  for at bekræfte.
- Tryk på  for at gå til indstillingerne.
- Drej  i urets retning for at aktivere "Scheduler #1". Tryk på  for at bekræfte.
- Drej  i urets retning. Vælg starttiden "Time/minut", og tryk på  for at bekræfte. Det valgte tal begynder at blinke.
- Drej  for at vælge det tidspunkt, din Landroid skal påbegynde arbejdet på den pågældende dag, og tryk på  for at bekræfte. Følg samme procedure for indstilling af det tidspunkt, arbejdet skal stoppe på.
- Drej derefter  i urets retning for at vælge "kantklip", og tryk på  for at gå til indstillingerne.
- Drej  i urets retning for at vælge, om "kantklip" skal aktiveres, og tryk på  for at bekræfte.
- Hvis du vil angive en ny arbejdstid ("Scheduler #2"), skal du følge samme procedure.
- Tryk på knappen , og følg samme procedure for at indstille ugens andre dage.

### 4. Indstilling af arbejdstid

- Du kan hurtigt indstille ugens arbejdstid. Forøgelse/formindskelse af tiden fordeles ligeligt på de relevante arbejdsdage.
- Vend tilbage til hovedbrugerfladen.
- Drej  mod uret for at aktivere indstillingen af arbejdstiden.

**Bemærk:** Den samlede tid er baseret på den brugerdefinerede arbejdstid og kan justeres i trin på 10%.

- Drej derefter  for at justere, og udfør et kort tryk for at bekræfte.







### 5. Engangstidsplan

For at slå græsset på en dag eller et tidspunkt uden for programmeringsperioden skal man bare starte Landroid ved at trykke på knappen  og derefter på knappen  for at bekræfte. Men i dette tilfælde vil Landroid kun slå græsset så længe batteriet er opladet, og når den kører tilbage til ladestationen, bliver den der, indtil den er programmeret til at køre igen.

Den nye funktion "Engangstidsplan" tilbyder nu mulighed for en nøjagtig arbejdstid, der kan programmeres med en kantskæringsoption. Man kan også bestemme, om Landroid skal køre tilbage til ladestationen eller bare slukke på stedet efter græsslåningen. Dette kan være nyttigt i alle de situationer, hvor et område af græsplænen ikke er forbundet med en sti, som din Landroid kan køre over til den store græsplæne (hvor ladestationen findes), dvs. de områder hvor Landroid skal transporteres i hånden, og som forhindrer den i at fortsætte, indtil batteriet er afladet.

Hvis Landroid har adgang til ladestationen.





**Bemærk:** For at aktivere "kantklip" optionen, skal Landroid være i ladestationen.

- Anbring din Landroid i ladestationen
- Gå til hovedmenuen.
- Tryk hurtigt på knappen  tre gange.
- Drej  i urets retning. Vælg "Ladestationen - Ja/nej", og tryk derefter  for at gå til indstillingerne.
- Det markerede ord blinker. Vælg "Ja", og tryk  for at bekræfte.
- Drej  for at vælge "Aktiver kantklip - Ja/nej", vælg den ønskede funktion, og tryk for at bekræfte.
- Følg samme procedure for at vælge "Arbejdstid".
- Drej  i urets retning for at vælge, om "Start" skal aktiveres, og tryk på  for at bekræfte.

Når batteriet er afladet, vender din Landroid tilbage til ladestationen for at genoplade, og hvis det er nødvendigt genstarter den i henhold til den nyligt indstillede arbejdstid.

Hvis din Landroid IKKE har adgang til ladestationen.

**Bemærk:** Funktionen "kantklip" er ikke tilgængelig for områder uden adgang til ladestationen

- Gå til hovedmenuen.
- Tryk hurtigt på knappen  tre gange.
- Drej  i urets retning, vælg "Ladestationen - Ja/nej", og tryk på  for at gå til indstillingerne.
- Det markerede ord blinker. Vælg "Nej", og tryk på  for at bekræfte.
- Følg samme procedure for at vælge "Arbejdstid".
- Drej  i urets retning for at vælge, om "Start" skal aktiveres, og tryk på  for at bekræfte. Når batteriet er afladet, eller arbejdstiden er løbet ud, lukker Landroid ned på stedet.

## TILSLUT LANDROIDEN TIL INTERNETTET

### Hvorfor bruge internettet til Landroid

Landroid er en IoT-anordning (tingenes internet). For at udnytte din Landroid optimalt og altid få den opdateret med den seneste software, skal den være tilsluttet internettet via dit Wi-Fi netværk .

### INDEN DU GÅR I GANG

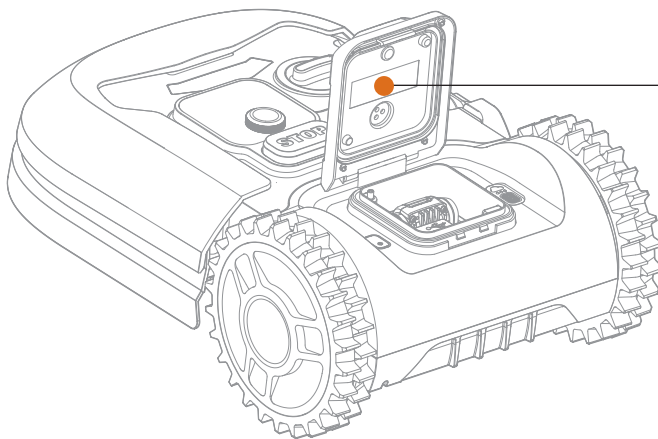
#### 1. Download appen

Download først den gratis Landroid-app. Få den til Android fra Google Play eller fra Apple's App Store.



#### 2. Sørg for at du har følgende:

- Adgangskode til dit Wi-Fi netværk/bluetooth-funktion på din smartphone.
- Landroid serienummeret findes på etiketten under maskinens bagskærm.  
Hvis du ikke vil indtast serienummer på 20 cifre, kan du scanne QR-koden med kameraet på din smartphone.



Etiket og QR-kode

#### 3. Kontrollér dine wifi-indstillinger

- Landroid arbejder med et Wi-Fi signal på 2.4GHz.
- Sørg for, at din Landroid er i samme routermiljø som din smartphone.
- Sørg for, at afstanden mellem din Landroid, smartphone og router er så tæt på som muligt under tilslutningen.

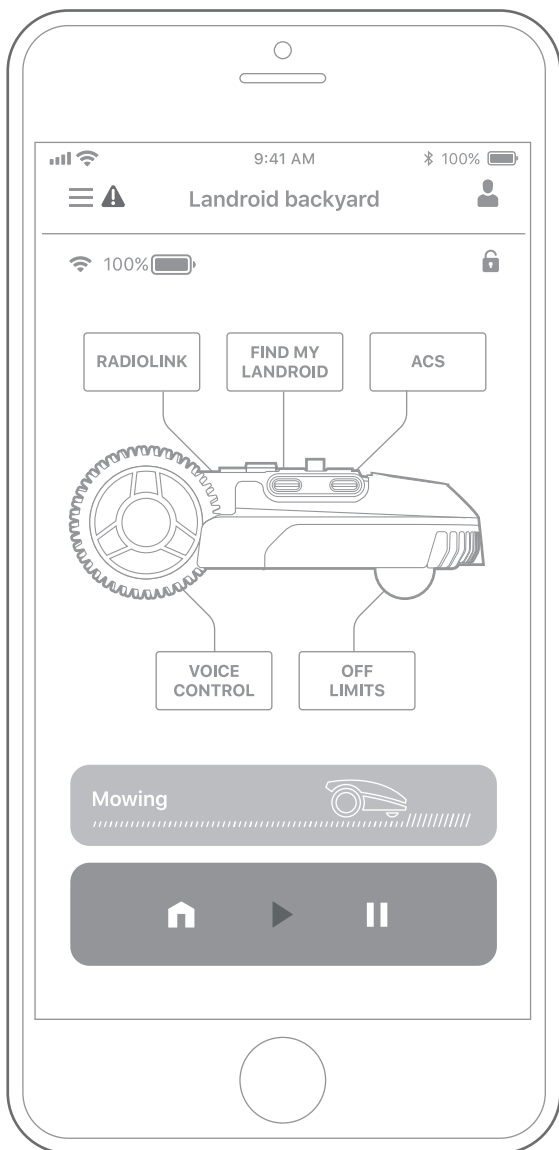
**Tip:** Når din Landroid flytter til et område på din græsplæne, hvor der er et dårligt eller slet intet Wi-Fi signal, vil instruktioner fra appen først blive udført, når din Landroid vender tilbage til et område med et godt signal.

#### Bluetooth-funktion

- Sørg for, at Bluetooth-funktionen på din smartphone er aktiveret.
- Sørg for, at din Landroid ligger inden for en afstand med god tilslutning.

## LANDROID-APPEN IKKE BARE EN FJERNBETJENING

Tænk ikke på den som en fjernbetjening. Appen er en integreret del af Worx Landroids avancerede økosystem, baseret på cloud computing og kunstig intelligens.



Takket være appens AR-funktion kan du måle det nøjagtige område af din græsplæne. Det er lige så nemt som at gå en tur langs kanten af græsplænen.

Du kan bruge appen til at uploade oplysninger om din græsart, jordtype og vanding. Disse inputs, i kombination med vejrdato og græsplænestørrelse, gør det muligt for vores cloud computing at skræddersy din Landroids klippecykler til den faktiske vækst af dit græs, hver dag.

Appen lader dig også se statistikker om, hvad Landroiden har gjort for dig.

Hvis du nogensinde har brug for at få din Landroid serviceeret, kan du endda åbne en service-ordre ved hjælp af appen.

Appen meddeler dig også, når der er ny software, som Landroiden kan downloade automatisk via Wi-Fi-signalet.

Når Landroiden er tilsluttet, får den adgang til sine unikke, automatiske instruktioner om klippecykler fra clouden, og kan downloade den nyeste software til optimering af dens ydeevne.



# VEDLIGEHOJDELSE

Din Landroid arbejder hårdt og skal holdes rent og tjekkes en gang imellem. I dette afsnit af vejledningen kan du læse om, hvordan du holder din Landroid i god stand, så den holder i mange år uden problemer. Her kan du læse om, hvordan du passer på din Landroid. Sluk altid maskinen, inden du udfører service eller vedligeholdelse.

## HOLD DEN SKARP

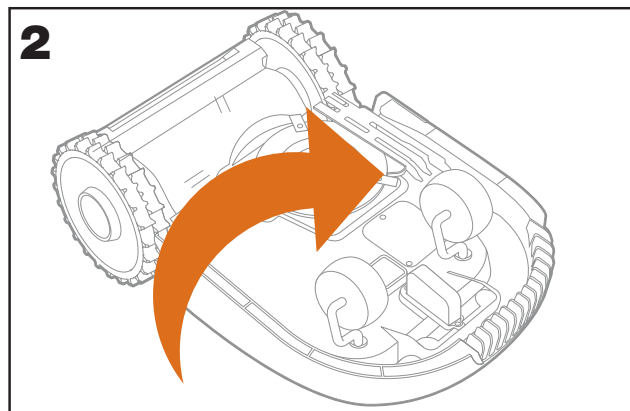
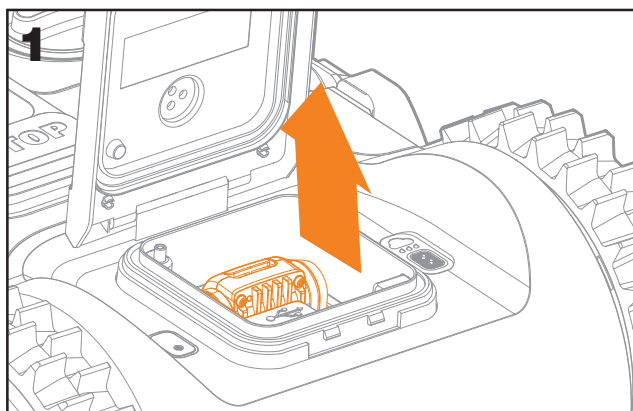
Landroid klipper ikke græs som andre græsslåmaskiner. Dens knivblade er knivskarpe på begge sider og roterer i begge retninger for maksimal klippekapa-citet.

- Knivbladens skive roterer vilkårligt med og mod uret for at benytte begge sider af knivbladene og minimere deres udskiftningsfrekvens
- Hvert knivblad kan holde op til 2 måneder, når den er programmeret til at klippe hver dag
- Kontroller altid om knivbladene er beskadigede og udskift dem, hvis de er
- Når knivbladene er sløve og slidte, skal de udskiftes med de ekstra knivblade, der fulgte med, da du købte din Landroid. Nye knivblade er også tilgængelige hos din nærmeste Landroid-forhandler

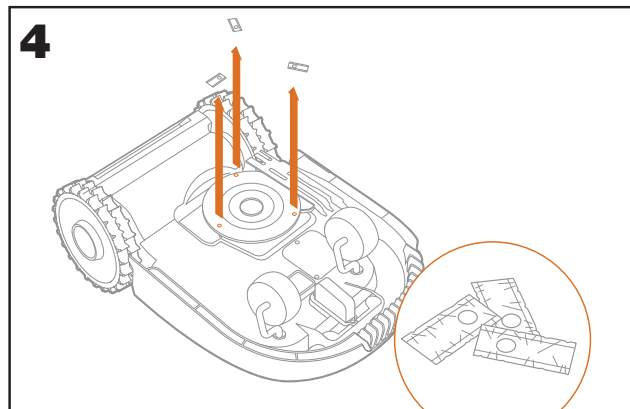
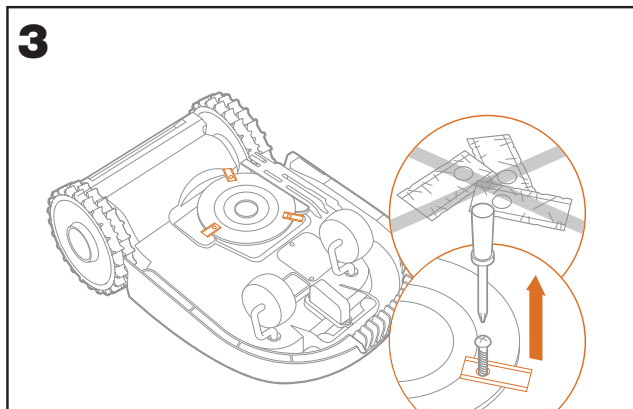
**⚠ ADVARSEL!** Inden rengøring, justering eller udskiftning af knivbladene skal du SLUKKE for din Landroid og fjerne batteriet. Brug altid beskyttelseshandsker.

### Udskiftning af knivbladene

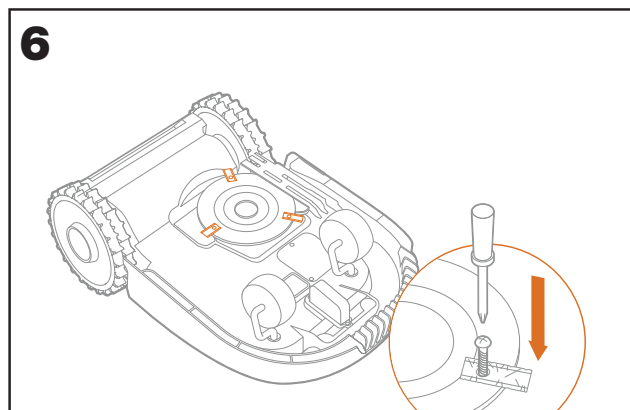
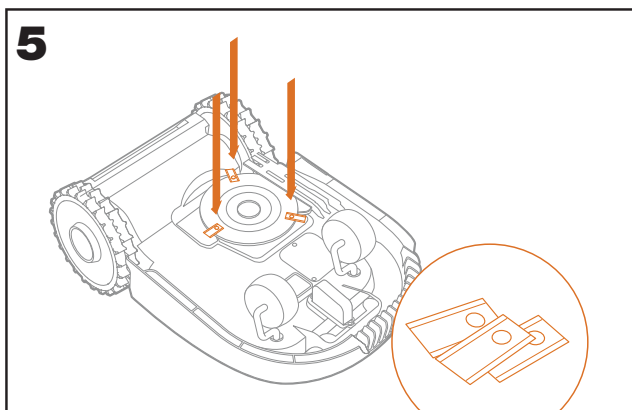
Fjern batteriet (fig. 1) og vend forsigtigt Landroiden på hoved (fig. 2)



Fjern knivbladens skruer med en skruetrækker (fig. 3 - 4)



Skru de nye knivblade godt fast (fig. 5 - 6)



**⚠ OBS:** Ved montering af nye knivblade, skal du sørge for at udskifte ALLE knivbladene.

- Brug altid nye skruer, når der monteres knivblade. Dette er vigtigt for at sikre fastholdelsen af knivbladene samt afbalancere knivbladenes drejeskive. Manglende anvendelse af nye skruer kan medføre alvorlig personskade
- Vigtigt: Når du har skruet knivbladene på drejeskiven, skal du sørge for, at de kan rotere frit

**HOLD DEN REN**



Din Landroid skal rengøres regelmæssigt. Det hjælper med at holde Landroiden i god stand, når snavs, skidt og ophobning af græs fra daglige græsslåninger fjernes. Sluk Landroiden inden du gør rengør den. Som ekstra sikkerhed, fjern batteriet.

**⚠ ADVARSEL!** Brug IKKE en vandslange, højtryksrenser eller på anden måde hælde vand på din Landroid. Vand, der sprøjtes med højt tryk, kan trænge ind i pakningerne og beskadige elektroniske og mekaniske dele.

**Rengøring af overdelen**

- Rengør med en sprayflaske fyldt med vand. Brug ikke opløsnings- eller polermidler
- Brug en børste eller en ren klud til at fjerne ophobet snavs

**Rengøring af underdelen**

- Vend Landroiden på hovedet
- Fjern snavs og græsrester med en børste
- Pas på ikke at røre knivbladene med dine hænder. Brug beskyttelseshandsker
- Rengør drejeskiven, chassiset og forhjulet(ene) grundigt med en blød børste eller fugtig klud
- Roter drejeskiven for at sikre, at den roterer frit. Fjern eventuelle forhindringer. Fjern alt fastklemmt materiale, så det ikke skaber revner i drejeskiven. Selv de mindste revner påvirker robotplæneklipperens præstation
- Kontroller, at knivbladene drejer frit omkring fastgørelsesskruerne. Fjern eventuelle forhindringer

**Rengøring af drivhjulene**

- Fjern mudder fra hjulene med børste, for at sikre et godt vejgreb

**Renholdelse af opladningskontakterne**

- Rengør ladekontakterne på ladestationen og ladepolerne på Landroiden med en klud
- Fjern regelmæssigt enhver ophobning af græsrester eller snavs omkring ladekontakterne og ladepolerne, for at sikre korrekt opladning af Landroiden hver gang

## HOLD DEN OPLADT

Landroidens hjerte er dets 20V Worx Powershare Li-Ion batteri.

- For korrekt opbevaring af batteriet, skal du sørge for, at det er fuldt opladt og opbevares på et køligt og tørt sted, mellem -20° C ~ 60° C
- Landroidens anbefalede driftstemperatur er mellem 0-55° C
- Brugslevetiden for Landroidens batteri afhænger af samlede driftstimer og brugstid pr. dag under græsslåningssæsonen

### Batterivedligeholdelse under opbevaring

- Landroid kan oplades manuelt uden grænsekablet
- Tilslut ladestationen til en passende strømforsyning. Det grønne lys på ladestationen tændes
- Dock manuelt Landroid i ladestationen, mens Landroiden er slukket
- Det grønne lys på ladestationen blinker, og Landroiden vil begynde at oplade
- Når batteriet er fuldt opladet, lyser det grønne lys konstant

## HOLD DEN OPBEVARET OM VINTEREN

Selvom Landroiden er designet og bygget til at overleve de mest barske vejrforhold, anbefaler vi, at du opbevarer den i dit skur eller garage om vinteren. Forberedelse til vinterdvale:

- Rengør den grundigt
- Lad batteriet helt op
- Sluk for strømmen

### Forberedelse til opstart om foråret

Når det er på tide at forberede Landroiden til den nye sæson, skal du udføre følgende kontrol:

- Opdater tids- og datoindstillinger via appen
- Hvis du ser tegn på oxidering af Landroidens opladningskontakter, skal du rense dem med finkornet smergellærred
- Oplad Landroidens batteri helt inden brug

## HOLD DEN OPDATERET

Landroid sørger for løbende forbedringer, og nye softwareversioner stilles gratis til rådighed. Hold altid Landroid softwaren opdateret, så får du det meste ud af din maskine.

### OTA-opdateringer (Over-the-Air)

Hvis din Landroid er tilsluttet dit Wi-Fi netværk, får du besked om, at der er ny software til rådighed via appen. Når du har bekræftet, sker opdateringen automatisk trådløst (Over-the-Air).

### Tjek, hvilken softwareversion du har

Softwareversion kan ses, når man tænder Landroiden.

**Manuelle opdateringer**

- Hvis din Landroid ikke er tilsluttet dit Wi-Fi netværk, kan du stadig opdatere den med den seneste softwareversion vha. et USB-stik
- Besøg Worx Landroid websitet regelmæssigt for at se, om der er nye versioner til rådighed. Hvis du abonnerer på Landroids e-mailliste, får du besked, når der er en ny version til rådighed
- Download den seneste softwareversion på vores website
- Pak filen ud på din computer
- Tag et tomt USB-stik, der er formateret med FAT32
- Gem den udpakkede Landroid-software på USB-stikket
- Anbring din Landroid på en fast og plan overflade
- Sluk din Landroid
- Gå til bagsiden af din Landroid for at få adgang til USB-porten.
- Isæt USB-stikket i porten
- Anbring din Landroid på græsplænen igen inden for arbejdsområdet, som er afgrænset af perimeterledningen
- Tænd din Landroid
- Fjern USB-stikket uden at løfte din Landroid op i henhold til dine skærmtips
- Opdateringen begynder automatisk og kan tage lidt tid. Din Landroid genstarter automatisk, efter at opdateringen er gennemført

 **BEMÆRK:** Sørg for, at din Landroid befinder sig inden for perimeterledningen, når du genstarter din Landroid.

Dette afsnit indeholder en vejledning om drift og potentielle fejlmeddelelser, der vises på Landroidens display. Der findes også et afsnit om fejlfinding til slut, der kan hjælpe dig med at forstå og løse eventuelle problemer.


## DRIFTSMEDDELELSER

MEDDELELSE	LANDROID HANDLING
Slår græs	Græsset klippes i henhold til græsslåningstidsplanen.
DET REGNER	Regnsensoren registrerer vand. Landroiden vender tilbage til ladestationen og bliver der så længe, som du har indstillet den til det. Når det er tørt, begynder Landroid automatisk nedtællingen af regnforsinkelsen, og vender derefter tilbage til græsslåningen. Hvis du ønsker, at Landroiden påbegynde græsslåningen tidligere, skal du blot slukke og tænde for den, men sørg først for at regnsensoren er tør. Du kan også fjerne regnforsinkelsen helt, ved at indstille regnforsinkelsestiden til nul.
Kommer hjem	Behøver genoplading - knivbladene stoppes, mens den kører tilbage til ladestationen, for at spare energi.
Oplader	'Oplader' (Opladning) og opladningsprocent vises.
Ingen arbejdstid planlagt	Standby, skal indstilles som ønsket.
Arb. ikke i dag	Standby, starter i henhold til græsslåningstidsplanen.
Arbejde udført i dag	
Zone søgning	Ifølge indstillingen af 'Tilpas arbejdszoner' (Tilpas arbejdszone) søger Landroiden et bestemt område til at klippe.
Opladn. komplet	Landroiden er fuldt opladt.
Nødoplading	Landroiden oplader, i slukket tilstand.

## FEJLMEDDELELSER



Nogle gange går ting galt. Heldigvis er Landroiden smart nok til at fortælle dig, hvis den støder på et problem, så du kan udbedre det. Hvis du er i tvivl, kan du besøge vores webside, hvor du finder nyttige videoer og yderligere support.

MEDDELELSE	ÅRSAG	HANDLING
Udenfor arbejdsområdet! Tryk på "START" for at nulstille.	Landroiden kan ikke finde signalet fra græsekablet.	<p>1. Hvis Landroid er kørt uden for sit arbejdsområde: Sluk for strømmen, bring Landroiden tilbage ind i arbejdsområdet, tænd for strømmen og tryk på start.</p> <p>2. Hvis Landroid er inden for dets arbejdsområde, skal du kontrollere, om LED'en på ladestationen konstant lyser grønt. Lyser det rødt, skal du kontrollere, om græsekablet er korrekt forbundet til ladestationen og at den er tilsluttet en passende strømforsyning. Hvis den er korrekt tilsluttet, er græsekablets ender forbundet omvendt og skal byttes om.</p>
FEJL PIN! Prøv igen.	Forkert pinkode.	Indtast korrekt pinkode eller nulstil din pinkode.
Klinge motorfejl! Tryk på "START" for at nulstille.	Drejeskiven blokeres af et fremmedlegeme, fx en gren.	<p>Sluk for strømmen.</p> <p>Vend Landroiden på hovedet og kontroller, om der er noget der forhindrer drejeskiven i at rotere. Fjern eventuelle forhindringer.</p> <p>Vend Landroiden rigtigt. Tænd for strømmen. Tryk start.</p>
	Knivbladene er overbelastet af tæt og tykt græs.	<p>Sluk for strømmen.</p> <p>Bring Landroiden til et område med kort græs eller tilpas klippehøjden til en højere indstilling.</p> <p>Tænd for strømmen. Tryk start.</p>
Hjul motorfejl! Tryk på "START" for at nulstille.	Hjulmotoren er blokeret på en eller anden måde.	<p>Sluk for strømmen og bring Landroiden til et område uden forhindringer. Tænd for strømmen. Tryk start.</p> <p>Hvis fejlmeddelelsen stadig vises, skal du slukke for strømmen. Vend Landroid på hovedet og kontroller om der er noget, der forhindrer hjulene i at rotere.</p> <p>Fjern eventuelle forhindringer, vend Landroiden rigtigt, tænd for strømmen.</p>

<p>På hovedet! Tryk på "START" for at nulstille.</p>	<p>Dette kan forekomme, hvis Landroiden kører på en skrånende overflade, der får den til at vælte.</p>	<p>Vend Landroiden rigtigt og fjern enhver forhindring, der kunne have væltet Landroiden.</p>
<p>Plæneklipperen sidder fast! Tryk på "START" for at nulstille.</p>	<p>Landroiden er spærret inde.</p>	<p>Sluk for strømmen.</p> <p>Bring Landroiden til et område af dit græsplæne uden forhindringer, og tænd derefter for strømmen. Tryk start.</p> <p>Hvis fejlmeddelelsen stadig vises: Sluk for strømmen, vend Landroiden på hoved. Kontroller om der er noget, der forhindrer hjulene i at rotere.</p> <p>Fjern eventuelle forhindringer, vend Landroiden rigtigt, tænd for strømmen.</p>
<p>Plæneklipperen løftet! Tryk på "START" for at nulstille.</p>	<p>Landroid er løftet op.</p>	<p>Sluk for strømmen.</p> <p>Bring Landroiden til et område uden forhindringer, tænd for strømmen. Tryk start.</p> <p>Hvis fejlmeddelelsen stadig vises: Sluk for strømmen, vend Landroiden på hoved og kontroller, om der er noget, der kunne forårsage, at Landroiden blev løftet op.</p> <p>Fjern ethvert muligt objekt, vend Landroiden rigtigt, tænd for strømmen.</p>
<p>Batterispænding for lav! skift batteri.</p>	<p>Batteri fladt.</p>	<p>I dette tilfælde, skal du slukke Landroiden og placere den i ladestationen. 'Emergency charging' (Nødopladning) vises, og den begynder at lade op.</p> <p>Hvis batterifejlen vedvarer, er batteriet beskadiget og skal udskiftes.</p>
<p>Ledning mangler! Tryk på "START" for at nulstille.</p>	<p>Maskinen kan ikke finde grænsekablets signal.</p>	<p>Hvis LED-indikatoren lyser rødt, skal du kontrollere, om grænsekablet er forbundet korrekt i kabelklemmerne på ladestationen.</p> <p>Hvis problemet vedvarer, skal du kontrollere, om grænsekablet er skåret over.</p>
<p>Overophedet batteri! vent venligst.</p>	<p>Temperaturen er for høj (mere end 55 ° C) eller for lav (mindre end 0 °) under opladning.</p>	<p>Anbring ladestationen i et skyggefuldt område, eller vent, indtil den når den normale temperatur.</p>
	<p>Batteridækslet er åbnet.</p>	<p>Luk batteridækslet.</p>

Kan ikke finde ladestation! Tryk på "START" for at nulstille.	Grænsekablet er længere end tilladt (350 meter ellers har Landroiden har ikke strøm nok til at kører tilbage til ladestationen).	Bring Landroiden tilbage til ladestationen.
Plæneklipper er låst! ring til service for at ordne.	Med Låsefunktion aktiveret, hvis din Landroid ikke modtager et signal fra din Wi-Fi-router i 3 dage, låses den som en sikkerhedsforanstaltning.  Dette kan skyldes, at din router er uden strøm eller at du har skiftet din Wi-Fi-router eller netværksudbyder.	Forbind Landroiden til det Wi-Fi-netværk, som den oprindeligt var parret med.  Hvis dette ikke er muligt, kontakt kundeservice.

### NOTER

- Inden du tænder for strømmen, skal du altid tjekke, at din Landroid befinder sig inden for arbejdsområdet. Ellers vises "Udenfor arbejdsområdet! Tryk på "START" for at nulstille" will be displayed. Denne meddelelse vises også, hvis din Landroid befinder sig delvis men ikke helt inden for arbejdsområdet
- Hvis du af en eller anden årsag, f.eks. en fest, legende børn osv., ønsker at parkere din Landroid i ladestationen, skal du trykke på Home og derefter på . Din Landroid kører til ladestationen og bliver der. Bemærk, at din Landroid nu venter, indtil den næste skemaplanlagte græsslåning. Du kan når som helst genstarte den. Tryk på Start og derefter på  for at starte din Landroid
- Hvis der opstår en fejl flere gange i samme område af græsplænen, er der måske et problem med perimeterledningen. Se Installationsvejledningen, og kontrollér at din opsætning er korrekt
- Hvis din græsplæne er opdelt i to separate områder, som er forbundet med en korridor, der er mindre end 1 m bred, og det ene område ikke har ladestation, skal du selv løfte din Landroid hen til ladestationen, når den skal oplades
- Hvis din Landroid kører unormalt en gang imellem, skal du nulstille den ved at slukke for den, fjerne batteriet i 30 sekunder og genstarte den. Hvis problemet ikke bliver løst, skal du kontakte kundeservice for at få hjælp




## FEJLFINDING

Hvis din Landroid ikke fungerer korrekt, skal du følge nedenstående fejlfindingsguide. Hvis fejlen vedvarer, kontakt kundeservice.

SYMPTOM	ÅRSAG	LØSNING
Det grønne lys på ladestationen lyser ikke.	Der er ingen strøm.	Kontrollér, at ladestationen er tilsluttet opladeren korrekt, og at opladeren er tilsluttet en passende strømforsyning.
Rødt lys på ladestationen.	Grænsekablet er ikke tilsluttet.	Kontroller, at grænsekablet er korrekt forbundet til ladestationen. Tjek, at grænsekablet ikke er brudt.
Landroiden tændes, men drejeskiven roterer ikke.	Landroiden leder efter ladestationen.	Dette er normalt: Når Landroiden skal genoplades, søger den automatisk efter ladestationen, mens drejeskiven holdes i ro.
Landroiden vibrerer.	Drejeskiven er ikke i balanceret. Knivbladene kan være beskadigede.	Kontroller knivbladene og udskift dem, hvis de er beskadigede. Fjern snavs og fremmedlegemer fra knivbladene og drejeskiven.
Græsset bliver ikke klippet ensartet.	Landroiden opererer ikke nok timer om dagen, til at klippe græsset.	Prøv at tilføje flere timer til græsslåningstidsplanen.
	Klippeområdet er for stort i forhold Landroidens størrelse.	Prøv at reducere klippeområdet.
	Knivbladene er sløve og ikke skarpe.	Skift alle knivblade og skruer for at afbalancere drejeskiven.
	Klippehøjden er sat for lavt i forhold til græssets længde.	Hæv klippehøjden og sænk den gradvist.
	Græs eller et andet objekt er viklet rundt om drejeskiven.	Kontroller drejeskiven og fjern græs eller andre objekter, som forhindrer den i at rotere.
	Der er ophobning af græs på drejeskiven eller i undervognen.	Sørg for, at drejeskiven roterer frit. Hvis det er nødvendigt, kan du tage drejeskiven ud og derefter fjerne snavs.
Din Landroid er inden for sit arbejdsområde, og grænsekablet er tilsluttet, men displayet siger 'Udenfor arbejdsområdet! Tryk på "START" for at nulstille'	Grænsekablets ender er tilsluttet forkert.	Isæt grænsekablets ender korrekt i ladestationen

Opladningstiden er meget længere end den nominelle opladningstid.	Dårlig forbindelse, forårsaget af snavs på ladepolerne.	Rengør ladekontakterne på ladestationen og ladepolerne på Landroiden med en klud.
	Foranstaltning til opladningsfejl aktiveres på grund af høj temperatur.	Anbring ladestationen i skygge eller vent indtil den er afkølet.
Plæneklipperen oplader ikke.	Der er ingen strøm.	Kontrollér, at netledningen er tilsluttet korrekt til opladeren, og at opladeren er tilsluttet en passende strømforsyning. Sørg for, at begge ladepoler på plæneklipperen rører midten af ladekontakterne på ladestationen.
Landroiden er begyndt at have en kortere driftstid mellem opladninger.	Der er noget som forhindrer drejeskiven i at rotere frit, hvilket skaber friktion og øget strømforbrug.	Tag drejeskiven ud og rengør den. Måske er græsset for højt og tykt.
	Landroid ryster voldsomt, fordi drejeskiven ikke er i balanceret.	Kontroller drejeskiven og knivbladene, fjern snavs og fremmedlegemer fra knivbladene og drejeskiven. Udskift knivbladene med et nyt sæt.
	Batteriet kan være udtømt eller gammelt.	Udskift batteriet.
Landroiden starter ikke på det rigtige tidspunkt.	Uret er ikke indstillet til den korrekte tid.	Indstil uret til den korrekte tid.
	Forudprogrammerede klippetider for Landroiden er ukorrekte.	Ret tidsindstillingerne for, hvornår plæneklipperen starter og stopper.
Landroiden kan ikke docke korrekt med ladestationen.	Miljøpåvirkninger.	Genstart Landroiden.
	Dårlig forbindelse, forårsaget af snavs på ladepolerne.	Rengør ladekontakterne på ladestationen og ladepolerne på Landroiden med en klud.
Det grønne lys på ladestationen tænder, før opladningen er færdig.	Ladestationen er overophedet. Displayet viser 'Overophedet batteri! vent venligst'.	Anbring ladestationen i skygge eller vent indtil den er afkølet.
Landroidens hjul spinder rundt eller mister vejgrebet gentagne gange.	Fremmedlegemer, såsom kviste og grene sidder muligvis fast under Landroiden.	Fjern fremmedlegemer fra undersiden af Landroiden.
	Græsplænen er for våd.	Vent til græsplænen er tør.

<p>Landroiden kører uden for grænsekablet.</p> <p>Landroiden klipper ikke et område inden for en grænsekabel-zone.</p> <p>Landroiden bakker eller roterer uregelmæssigt i nærheden af grænsekablet.</p>	<p>Grænsekablet fra en anden Landroid eller robotplæneklipper er placeret for tæt på.</p>	<p>Sørg for, at mindst 1 meter afstand mellem dit grænsekabel og naboens.</p>
	<p>Hvis grænsekablet er forbundet eller repareret forkert, kan grænsekablets elektriske signal lække under våde forhold.</p>	<p>Kontroller grænsekablets samlinger. Isolér for at sikre en helt vandtæt forbindelse.</p>
	<p>Der er en lækage af grænsekablets elektriske signal på grund af brudt isolering.</p>	<p>Reparer det beskadigede grænsekabel med de medfølgende reparationsstik.</p>
<p>Landroiden glider udenfor sit arbejdsområde, mens den kører ned ad en bakke.</p>	<p>Landroidens drivhjul har dårligt vejgreb.</p>	<p>Kontroller, at hjulene er rene og fri for mudder for at få bedst muligt vejgreb.</p>
<p>Landroidens operative system crasher under opladning eller på standby.</p>	<p>Software- eller displayfejl.</p>	<p>Genstart Landroiden.</p>
<p>Landroiden lukker ned, når den docker ladestationen.</p>	<p>Landroiden oplader ikke på grund af overtemperaturbeskyttelse og slukkes.</p>	<p>Anbring ladestationen i skygge eller vent indtil den er afkølet.</p>
	<p>Dårlig forbindelse.</p>	<p>Kontroller LED-indikatoren på ladestationen</p> <p>Kontroller forbindelsen mellem ladecontakterne på ladestationen og ladepolerne.</p>
<p>Landroiden stopper i arbejdsområdet.</p>	<p>Der er en forhindring i arbejdsområdet.</p>	<p>Fjern forhindringen fra Landroidens arbejdsområde.</p>
	<p>Klippehøjden er sat for lav i forhold til græssets længde, eller græsset er for tæt.</p>	<p>Hæv klippehøjden og sænk den gradvist.</p>
	<p>Grænsekablet må ikke være længere end 350 meter, ellers kan der opstå signalproblemer.</p>	<p>Reducer længden af grænsekablet.</p>
	<p>Afstanden mellem græsplænen midte og grænsekablet må ikke overstige 25 meter, eller der kan opstå signalsvækkelse.</p>	<p>Reducer afstanden mellem midten af græsplænen og grænsekablet til under 25 meter.</p>
<p>Landroid vælter.</p>	<p>Der er en skråtstående forhindring på græsplænen.</p>	<p>Ekskluder forhindringen fra Landroidens arbejdsområde.</p>




Landroid fails to connect to the internet.	Please check your router has the correct settings.	<p>Make sure your router is 2.4GHz. If your router has two settings, please enable the 2.4GHz band.</p> <p>Make sure your router is set to 802.11 mode and wireless setting is b/g/n mixed.</p> <p>Make sure your router has the SSID Broadcast function enabled when you connect the machine with the app. You can close it after you connect successfully.</p> <p>Make sure DHCP function is enabled.</p> <p>If you changed your Wi-Fi network, you need to connect Landroid to the new network.</p> <p>If you have a "Fritz!box" router, please make sure activate "Allow communication between devices in same network" in the settings.</p>
	Kontroller, om routeren er afbrudt, eller om Wi-Fi SSID er ændret.	Sørg for, at routeren er tilsluttet, og at Wi-Fi SSID er korrekt.
Din Landroid bipper, når du Indstiller "måned/time/minut"	Dette er normalt.	Drej  mod uret for at vælge indstilling.

**Miljøbeskyttelse**

Udtjente elektriske produkter må ikke bortskaffes sammen med husholdningsaffaldet. Disse skal afleveres på genbrugsstation eller lignende. Spørg de lokale myndigheder eller din forhandler for råd til genbrug.

## TEKNISKE DATA

**Type WR165E WR167E WR148E WR147E.1 (100-199 - udpegnig af maskiner, repræsentant for GRÆSSLÅMASKINE-ROBOT)**

	WR165E	WR167E	WR148E	WR147E.1
Nominel spænding	20 V  Max.*			
Hastighed uden belastning (/min)	2800		2400	
Skæreamråde (m <sup>2</sup> )	500	700	800	1000
Skærediameter (cm)	18		20	
Skæredybde (mm)	30-60			
Antal stillinger til klippehøjden	4			
Batteritype	Lithium			
Batterimodel	WA3551.3	WA3553.3	WA3551.3	WA3553.3
Opladningtid ca. (mins)	75	150	75	75
Opladermodel	WA3750.1/ WA3755.1			WA3775 / WA3776
Mærkekapacitet på opladeren	Indgang: 100-240 V~50/60 Hz, 38 W, Udgang: 20V  , 1.5 A			Indgang:100-240 V~50/60 Hz, 90 W, Udgang: 20 V  , 3.0 A
Maskinvægt (kg)	9.5	9.8	11.7	12
Isolationsklasse	III			
App (Wifi / Bluetooth)	Y			
Frekvensbånd af indlejret WLAN-modul	2.412GHz-2.484GHz			
Maks. radiofrekvens effekt af indlejret WLAN modul	802.11b:+16±2dBm(@11Mbps) 802.11g:+14±2dBm(@54Mbps) 802.11n:+13±2dBm(@HT20,MCS7)			
Frekvensbånd af det induktive sløjfesystem	77 Hz			
Maksimal RF-effekt af det induktive sløjfesystem	82 dBµA/m			

\* Spændingen er målt uden arbejdsbelastning. Den indledende batterispænding når maksimalt op på 20 volt. Nominel spænding er 18 volt.

## STØJINFORMATION

	WR165E	WR167E	WR148E	WR147E.1
A vægtet lydtryksniveau	$L_{pA} = 50.83 \text{ dB(A)}$		$L_{pA} = 40.68 \text{ dB(A)}$	
	$K_{pA} = 3.17 \text{ dB(A)}$		$K_{pA} = 1.36 \text{ dB(A)}$	
A vægtet lydeffektniveau	$L_{wA} = 61.83 \text{ dB(A)}$		$L_{wA} = 61.56 \text{ dB(A)}$	
	$K_{wA} = 3.17 \text{ dB(A)}$		$K_{wA} = 1.36 \text{ dB(A)}$	
<b>Bær høreværn, når lydtrykket er over 80dB (A).</b>				

En vis støj fra maskinen kan ikke undgås. Støjende arbejde skal man have tilladelse til og begrænses til visse periode. Hold pauser og begræns arbejdstimerne til et minimum. Som personlig beskyttelse og beskyttelse af mennesker i nærheden, skal der bæres passende høreværn.

## TILBEHØR

	WR165E	WR167E	WR148E	WR147E.1
Opladestation	9	9	9	9
Fastspændingssøm til opladestationen	1	1	1	1
Grænsekabel	8	8	8	8
Trådplokker til grænsekabel	130m	150m	150m	180m
Hex-nøgle	180	210	210	250
Afstandsmåler til grænsekablet	1	1	1	1
Knive	2	2	2	2
Ledningssamler	9	9	9	9
Connector	2	2	2	2
Batteripakke (WA3551.3)	1	/	1	/
Batteripakke (WA3553.3)	/	1	/	1
Batterioplader (WA3750.1/ WA3755.1)	1	1	1	/
Batterioplader (WA3775 / WA3776)	/	/	/	1

Det anbefales, at alt udstyr købes i samme butik som maskinen. Se på emballagen til tilbehøret for at få yderligere oplysninger. Få hjælp og råd i butikken.

## Beregnet Anvendelse

Dette produkt er beregnet til privat plæneklipping. Den er designet til at slå græs ofte, for at vedligeholde en sundere og bedre udseende plæne end nogensinde før. Afhængig af størrelsen af din plæne, kan Landroid programmeres til at operere på ethvert tidspunkt og på enhver frekvens. Det er ikke beregnet til grave, fejning eller sne rydning.

## MILJØBESKYTTELSE

 Affald af elektriske produkter må ikke bortskaffes sammen med husholdningsaffald. Indlever så vidt muligt produktet til genbrug. Kontakt de lokale myndigheder eller forhandleren, hvis du er i tvivl.

## KONFORMITETSERKLÆRING

Vi,  
Positec Germany GmbH  
Grüner Weg 10, 50825 Cologne, Germany

På vegne af Positec erklæres at produktet

Beskrivelse **GRÆSSLÅMASKINE-ROBOT**

Type **WR165E WR167E WR148E WR147E.1(100-199 - udpegning af maskiner, repræsentant for GRÆSSLÅMASKINE-ROBOT)** (Serienummeret er placeret på bagsiden) med batterilader **WA3775 / WA3776/ WA3750.1/ WA3755.1** og opladningsbasis **WA4002.1**

Funktion **Græsklipning**

Er i overensstemmelse med følgende direktiver,

**2006/42/EC, 2014/30/EU, 2014/35/EU, 2011/65/EU&(EU)2015/863, 2000/14/EC ændret ved 2005/88/EC, 2014/53/EU**

### WR165E WR167E

2000/14/EC ændret ved 2005/88/EC

- Konformitetstestprocedure pr.

- Målt niveau for lydeffekt

- Deklareret garanteret niveau for lydeffekt

**Anneks V**

**61.83 dB (A)**

**67 dB (A)**

### WR148E WR147E.1

2000/14/EC ændret ved 2005/88/EC

- Konformitetstestprocedure pr.

- Målt niveau for lydeffekt

- Deklareret garanteret niveau for lydeffekt

**Anneks V**

**61.56 dB (A)**

**63 dB (A)**

Afprøvningsorgan involveret

Navn: Intertek, Semko AB (Afprøvningsorgan 0413)

Adresse: Torshamnsgatan 43164 22 Kista Sweden

Certificeringsnummer.: 201002326SHA-V1

Standarder i overensstemmelse med,

**EN 60335-1:2012+A11+A13+A1+A14+A2:2019, EN 50636-2-107:2015+A1+A2:2020, EN 60335-2-29:2004+A2+A11:2018, EN 62233:2008, EN 55014-1:2017+A11:2020, EN 55014-2:2015, EN IEC 61000-3-2:2019, EN 61000-3-3:2013+A1:2019, EN ISO 3744:2005, EN 300 328 V2.2.2, EN 301 489-1 V2.2.3, EN 301 489-17 V3.2.4, EN IEC 62311:2020, EN 61558-1:2005+A1:2009, EN 61558-2-16:2009+A1:2013, EN 55011:2016+A11:2020, EN 303 447 V1.1.1, EN 55032:2015+A11:2020, EN 55035:2017+A11:2020**

Personen, autoriseret til at udarbejde den tekniske fil,

**Navn Marcel Filz**

**Adresse Positec Germany GmbH, Grüner Weg 10, 50825 Cologne, Germany**



2020/06/16

Allen Ding

Vicechef; Ingeniør, Test & Certificering

Positec Technology (China) Co., Ltd

18, Dongwang Road, Suzhou Industrial

Park, Jiangsu 215123, P. R. China