

# Fastlock® Uni

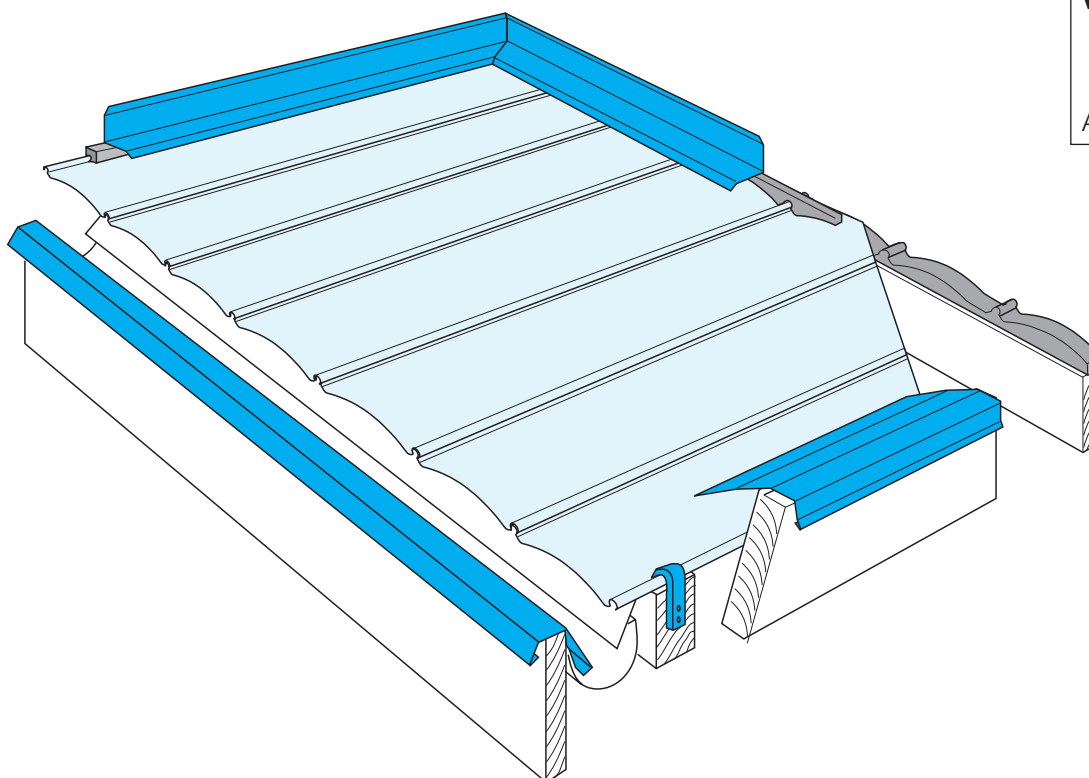
- til carporte, terrasser og andre åbne overdækninger



SfB: (47)Nn6

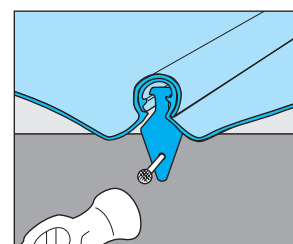
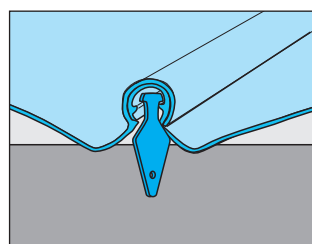
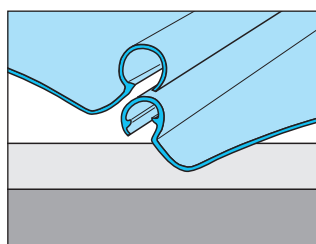
**Arbejds-  
vejledning**

April 2008

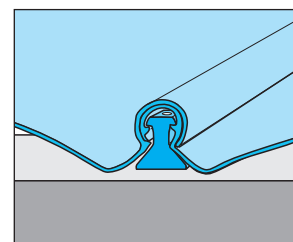
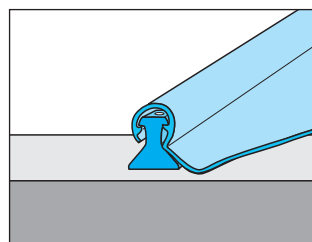
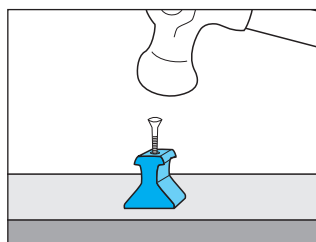


## Så enkelt er det...

Monteres enten med lægtebeslag nedefra



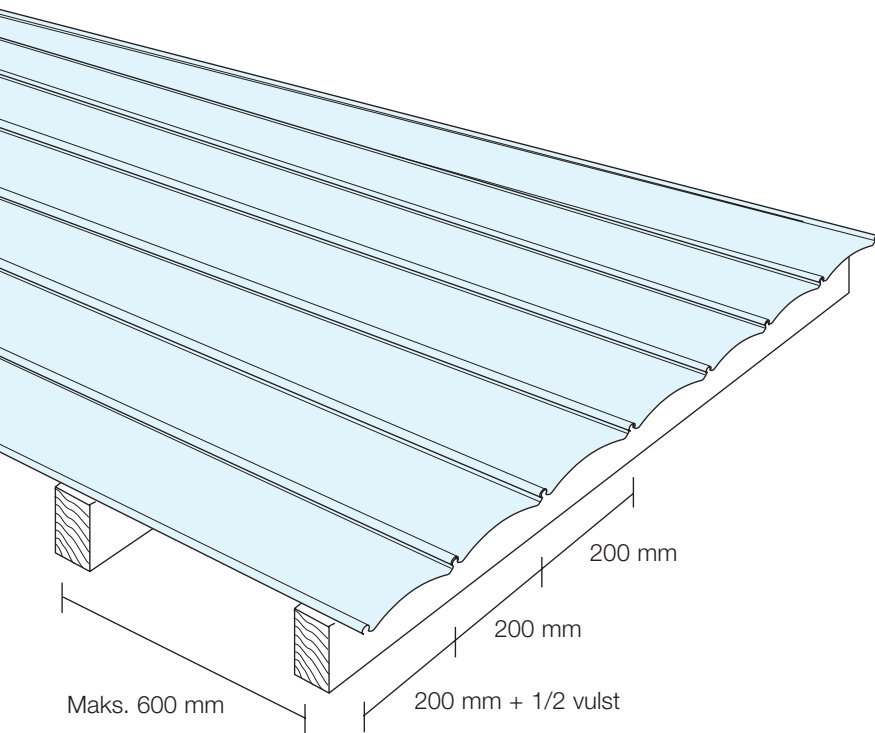
- eller med top-clips ovenfra, hvilket giver en skjult løsning



# Icopal®

Leverandør af den indre ro

# Fastlock® Uni



## Gode råd

Hældningen på taget skal være min. 10 mm/m, så der ikke er stående vand på taget.

Ved hældning på 10° eller mere, bør hver plade fæstnes med en gennemgående skrue i vulsten foroven under inddækningsprofilen for at forhindre, at pladerne "vandrer".

For at reducere varmen i træunderlaget kan det males hvidt – eller evt. lægges reflekterende alufolie øverst mod pladen.

Der må ikke placeres isoleringsmaterialer eller mørke materialer under pladerne.

I de fleste tilfælde bør der vælges farven hvid, da det giver det mest behagelige lys. Sollyset under den klare plade kan være meget skarpt.

Plader på 5 eller 6 meter, eller mere, anbefales monteret med topclips for at undgå knirkelyde.

## Praktiske bemærkninger

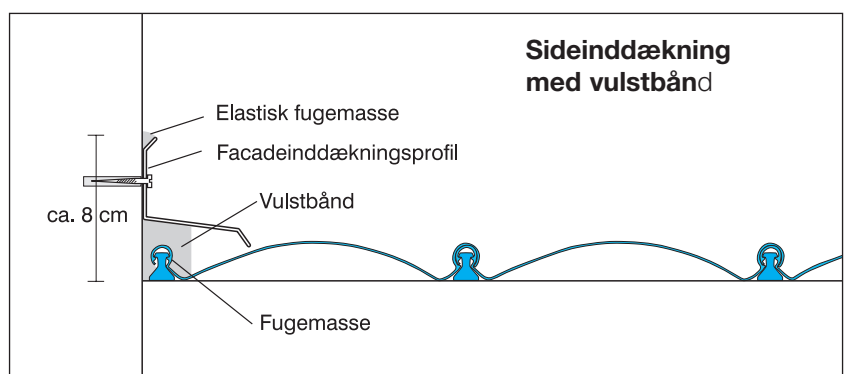
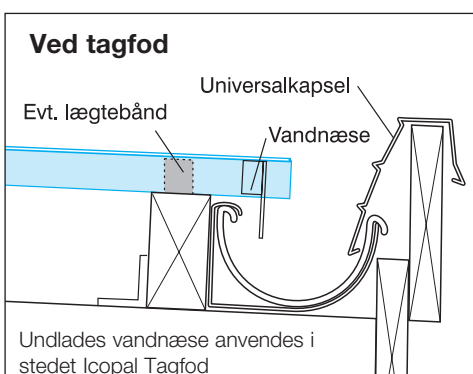
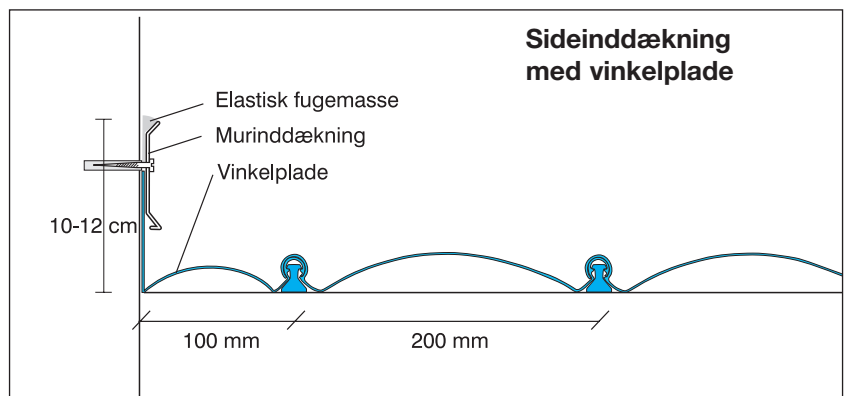
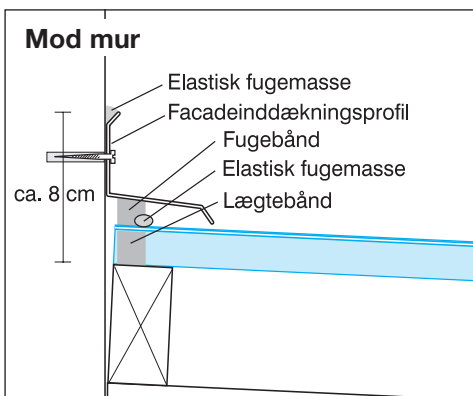
Pladerne savs med en fintandet sav eller hurtigt roterende skæreværktøj med skive til sten.

Fastlock Uni rengøres med almindeligt sæbevand og spules med vand. Brug af stærkere rengøringsmidler eller kemikalier kan medføre nedbrydning af pladerne.

Fastlock Uni er en enkeltlags tagplade. Ved visse temperaturer kan der dannes kondens på undersiden. Ved åbne, ventilerede tage vil kondens være forbigående og vil normalt ikke danne dryp. Sne på taget vil øge kondensdannelsen.

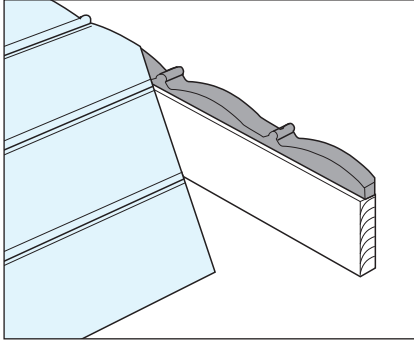
Fastlock Uni klar er forsynet med en beskyttelsesfolie, som skal fjernes.

## Princip for inddækningsdetaljer

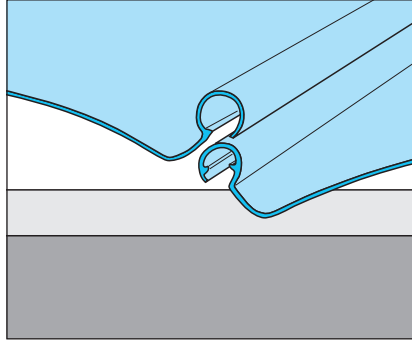


# Oplægning

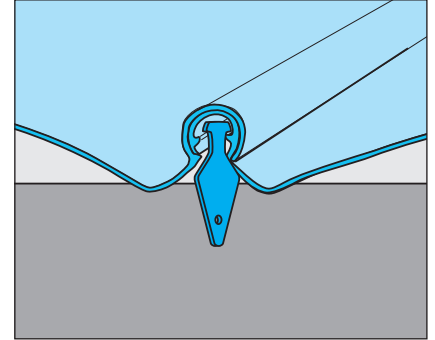
## Oplægning med lægtebeslag



Sav pladerne til i ønsket længde, se skæretips.  
Lægtebåndet lægges på lægten ved muren og skubbes på plads under pladerne, efterhånden som pladerne lægges op. Knopperne presses op i vulsterne.

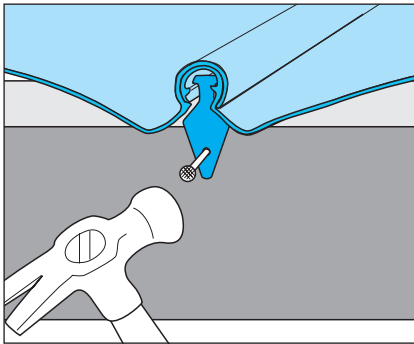


Pladerne samles ved at trykke stor vulst ned over lille vulst. Begynd i den ene ende. Der skal lyde et klik, når pladerne går i indgreb. Når pladerne skal trykkes sammen, og der ikke er fast underlag, er det en god idé at sætte en hånd på den buede del af pladen, for at støtte den.

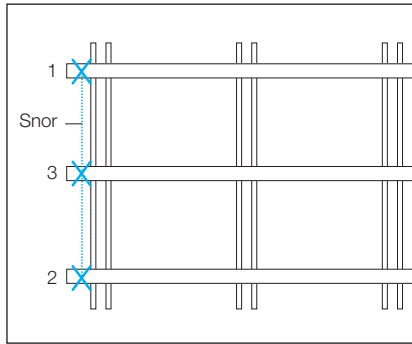


Lægtebeslag sættes på plads i vulsten og drejes en kvart omgang. Så er pladerne låst sammen. Det er vigtigt, at vingerne på lægtebeslaget fanger begge bæreflader i vulsten.

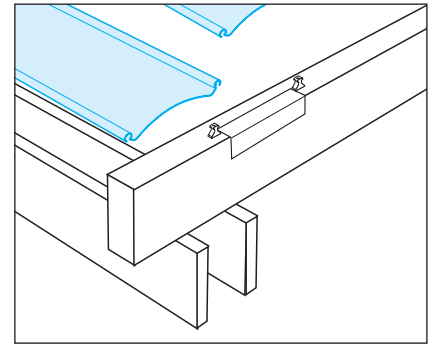
## Oplægning med topclips



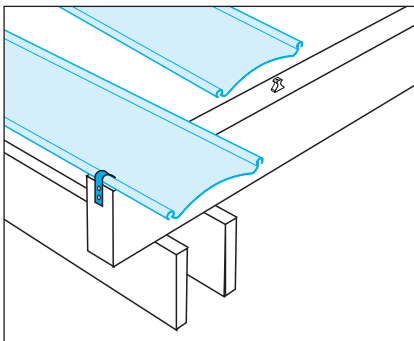
Tryk pladerne ned og søm lægtebeslaget fast, således at pladerne ligger an mod underlaget.



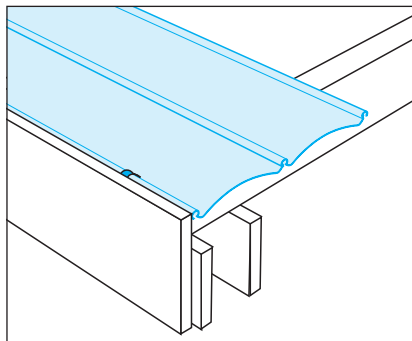
Afmærk det sted på første og sidste lægte, hvor topclipsene skal sidde. Træk en snor mellem de to punkter, og afmærk placeringen af topclips på de øvrige lægter. Søm dernæst første række topclips fast.



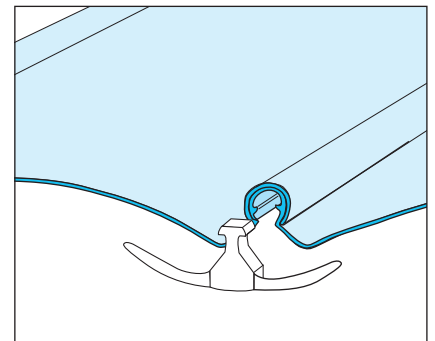
Brug den medsendte afstandsmåler til næste række topclips, så afstanden bliver rigtig. Det er vigtigt, at topclipsene sidder helt lige, så de flugter med topclipsene på de øvrige lægter.



Første Fastlock Uni plade monteres ved at trykke den lille vulst ned over første række topclips. Yderste vulst fastgøres med sidebeslag, der sømnes fast. Det er vigtigt, at begge bæreflader i den lille vulst går i indgreb med fligene på topclipsen.

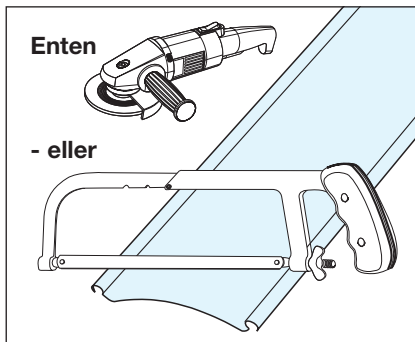


Næste plade monteres ved at trykke stor vulst ned over første plades lille vulst. Der fortsættes på samme måde, til taget er lagt. Der afsluttes med sidebeslag, når sidste plade er lagt. Monter evt. sternbræt i siden. På klar Fastlock Uni sidder en folie, som bør fjernes.

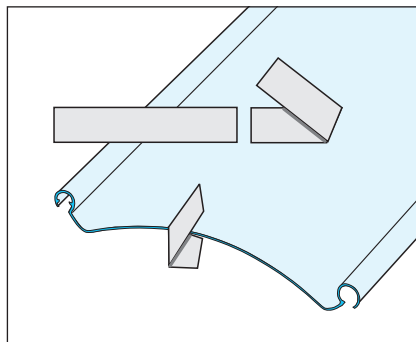


Ved lave hældninger ( $<3^\circ$  ~  $<5$  cm/m) hvor der risiko for, at vand kan løbe tilbage på undersiden af pladerne, slutes af med at montere vandnæser i vulsterne. Vandnæsen skubbes ganske enkelt på plads. Det er vigtigt, at begge flige på vandnæsen går i indgreb med begge bæreflader i vulsten.

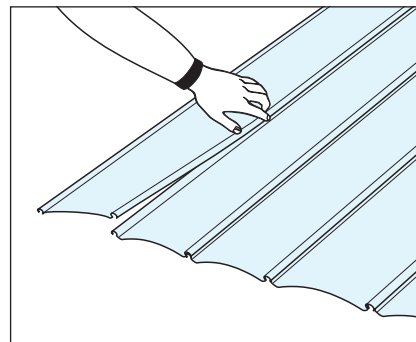
# Tips



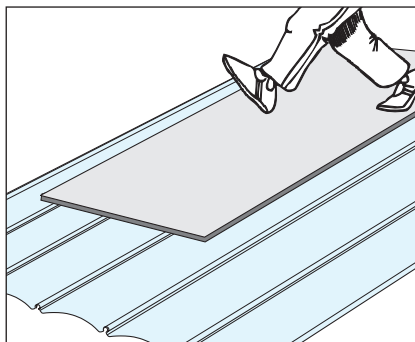
Når pladerne skal skæres, savs de med en fintandet sav eller et hurtigt roterende skæreværktøj med skive til sten. Saven skal føres meget let uden at presse og holdes saven så fladt ned mod pladen som muligt.



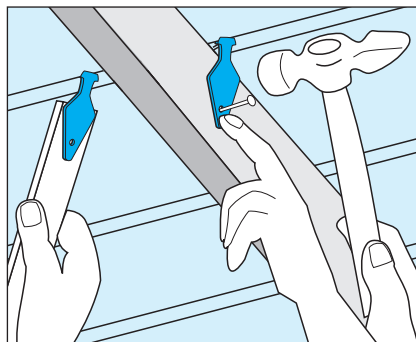
Grater efter skæringen fjernes, inden pladen monteres. Der kan laves et hjælpeværktøj af en stump aluprofil, der klippes og bukkes.



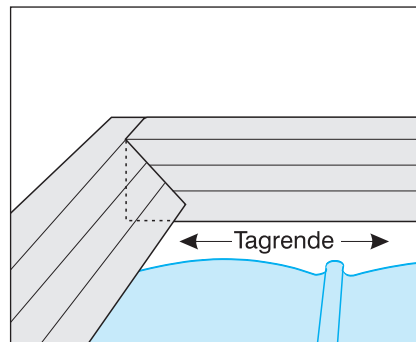
Er taget ikke for stort, kan det samles på et underlag udlagt på jorden, så der undgås skidt i samlingerne. Herefter kan hele taget løftes op og lægges på plads, og monteres med lægtebeslag. Metoden kan ikke anvendes ved topclips.



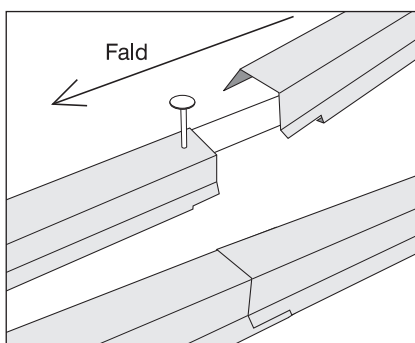
Fastlock Uni er ikke godkendt som trædesikkert underlag. Skal man ud at gå på taget for at komme til at montere eller rengøre, skal der først lægges en træplade på taget, så vægten fordeles.



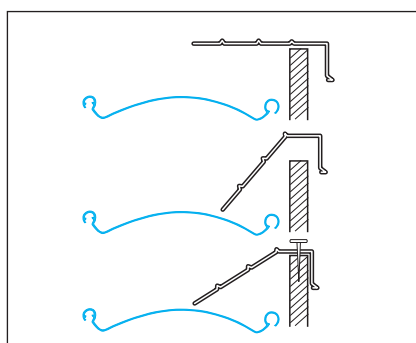
Bruges lægtebeslag kan pladerne trækkes ned på plads med et lægtebeslag monteret på en liste. Få evt. en hjælper til at trække i listen, mens der sømmes.



Ved tagrendens hjørner mod stern skæres Universalkapslen langs tagrenden først til. Efter forbukning sømmes Universalkapslen fast, og bukkes ned i tagrenden. Herefter monteres Universalkapslen på sternen, efter den ligeledes er skåret til.

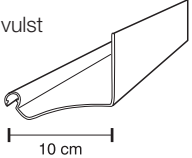
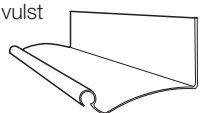
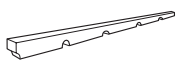
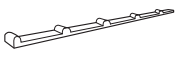




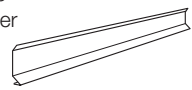

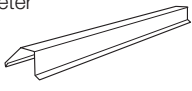
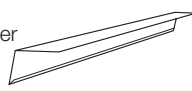
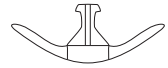
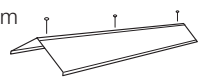
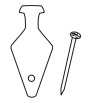

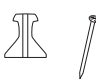

Sterninddækningsprofilerne sømmes fast med alu-søm. Sømningen er usynlig, når næste profil skydes ind over. Bemærk, at profilen har samme udklinkning i begge ender, så der kan monteres i begge retninger. Overlægget skal være på 40 mm og skal laves i faldretningen, så vandet ikke trænger ind under profilet.



Universalkapslen skal forbukkes, inden den sømmes fast. Start med at bukke i den ene ende. Buk rigeligt, så Universalkapslen kommer meget tæt på pladen efter påsømning. Denne løsning anvendes, hvor der ønskes vandret stern mod en skrå tagflade.

# Indkøbsliste

Vare nr.	Antal stk.	Vare
10 688		Fastlock Uni, hvid, 3,0 meter
10 689		3,5 meter
10 690		4,0 meter
10 691		4,5 meter
10 692		5,0 meter
10 693		6,0 meter
10 687		Speciallængder (l = )
10 680		Fastlock Uni, klar, 3,0 meter
10 681		3,5 meter
10 682		4,0 meter
10 683		4,5 meter
10 684		5,0 meter
10 685		6,0 meter
10 679		Speciallængder (l = )
Vinkelplader leveres i længderne: 3,0 - 3,5 - 4,0 - 4,5 - 5,0 og 6,0 meter.		
		Vinkelplade, 8 cm høj, lille vulst
		Hvid
		Klar
		
		Vinkelplade, 8 cm høj, stor vulst
		Hvid
		Klar
		
12 237		Fugebånd Fastlock Uni Længde 1 meter
		
12 238		Lægtebånd, Fastlock Uni Længde 1 meter
		
12 240		Vulstbånd, Fastlock Uni Længde 1 meter
		

Vare nr.	Antal stk.	Vare
12 838		Universalkapsel, Fastlock Længde 1 meter Nyttelængde: 960 mm
		
13 034		Murinddækning, Fastlock Længde 1 meter Nyttelængde: 980 mm
		
13 039		Facadeinddækningsprofil, Fastlock, Længde 1 meter Nyttelængde: 980 mm
		
13 040		Sterninddækningsprofil, Fastlock Længde 1 meter Nyttelængde: 960 mm
		
13 041		Tagfod Længde 1 meter Nyttelængde: 980 mm
		
13 038		Vandnæse, Fastlock Uni i poser a 10 stk
		
13 092		Rygningsprofil 20°, Fastlock, 1,25 m
		
13 837		Lægtebeslag og søm i poser a 100 stk. af hver (forbrug: 10 stk. pr. m²)
		
13 892		Sidebeslag og søm, i poser a 10 stk. incl. 20 søm (forbrug: 1 stk for hver 60 cm længde)
		
13 036		Topclips og søm, Fastlock Uni i poser a 100 stk. incl. afstandsmåler (forbrug: 10 stk./m²)
		
15 759		Alu kamsøm 25 x 2,6 mm i poser a 100 stk.
		

# Facts om Fastlock® Uni

Fastlock er et registreret varemærke som indehaves af Icopal a/s. Fastlock tagpladerne er desuden mønsterbeskyttet af Icopal a/s.



## Brandtekniske egenskaber:

Klassifikation iht. EN 13501-1, EN 13832 og EN ISO 11925-2: B-s1, d0 ved overfladepåvirkning. B-s1, d1 ved kantpåvirkning.

Materiale ..... Polycarbonat

## Farver og lysgennemgang:

Hvid ..... 35 %

Klar ..... 72 %

Pladens totalbredde ..... 21,6 cm

Pladens nyttebredde ..... 20 cm

Vinkelpladens totalbredde/nyttebredde..... 11/10 cm

Vægt ..... ca. 1,9 kg pr. m<sup>2</sup>

Højde ..... 2,6 cm

Fri spændvidde ..... 60 cm

Pladelængder: ..... 300 cm

..... 350 cm

..... 400 cm

..... 450 cm

..... 500 cm

..... 600 cm

..... eller efter ønske

Fald ..... min. 1 cm pr. m

Krumningsradius ..... min. 1,5 m

I Fastlock brochuren kan du få yderligere inspiration og se de mange løsningsmuligheder til carporte og terrasser. Der findes arbejdsvejledninger til både Fastlock Uni og Fastlock Multi. Find dem på [www.icopal.dk](http://www.icopal.dk).

2005\_Fast\_Uni\_arb.vej\_0804

Få mere information om produkter, løsninger, garanti m.m. på:

[www.icopal.dk](http://www.icopal.dk)

**Icopal Danmark a/s**  
Mileparken 38  
2730 Herlev  
Tlf.: 44 88 55 00  
Fax: 44 53 24 53  
[tag.dk@icopal.com](mailto:tag.dk@icopal.com)  
[www.icopal.dk](http://www.icopal.dk)

