



 **Husqvarna**[®]



K1 PACE, K1 PACE Rescue, K1 PACE Rail

DA	Brugsanvisning
FI	Käyttöohje
NO	Bruksanvisning
SV	Bruksanvisning

2-43
44-85
86-127
128-168

Indhold

Indledning.....	2	Transport, opbevaring og bortskaffelse.....	37
Sikkerhed.....	6	Tekniske data	38
Montering.....	15	Tilbehør.....	40
Drift.....	20	Service.....	41
Vedligeholdelse.....	32	Overensstemmelseserklæring.....	42
Fejlfinding.....	35	Registrerede varemærker.....	43

Indledning

Produktbeskrivelse

Disse HUSQVARNA, K1 PACE, K1 PACE Rail og K1 PACE Rescuekapsave er transportable og håndholdte afskæringsmaskiner. Disse produkter er batteridrevne.

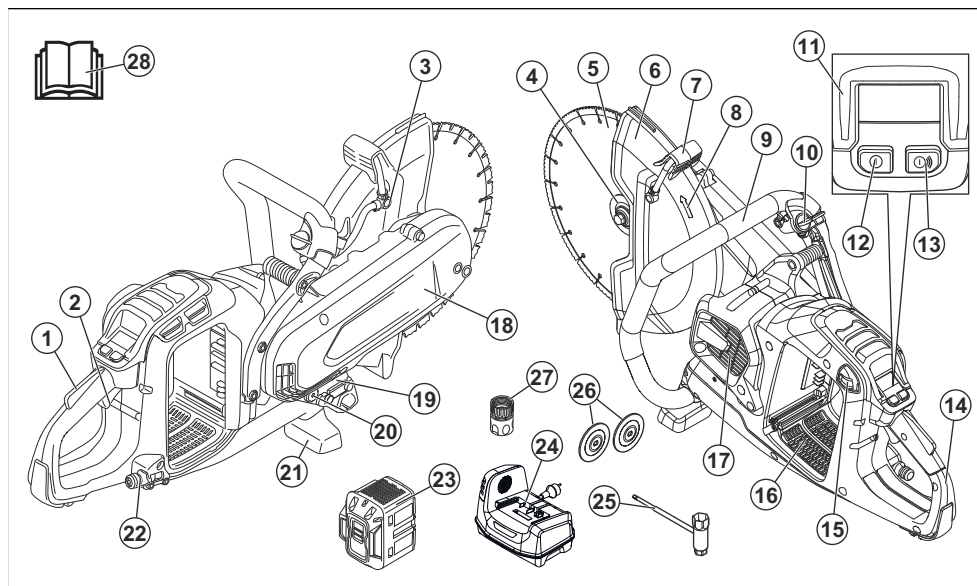
Anvendelsesformål

K1 PACE bruges til at skære i hårde materialer som beton, murværk, sten og stål. K1 PACE Rescue bruges til redningsoperationer. K1 PACE Rail med RA 11 er fremstillet specielt til at skære jernbanespor. Brug ikke produktet til andre opgaver. Produktet må kun anvendes af professionelle operatører med erfaring.

Der arbejdes konstant på at øge din sikkerhed og effektivitet under betjening. Spørg en serviceforhandler for at få yderligere oplysninger.

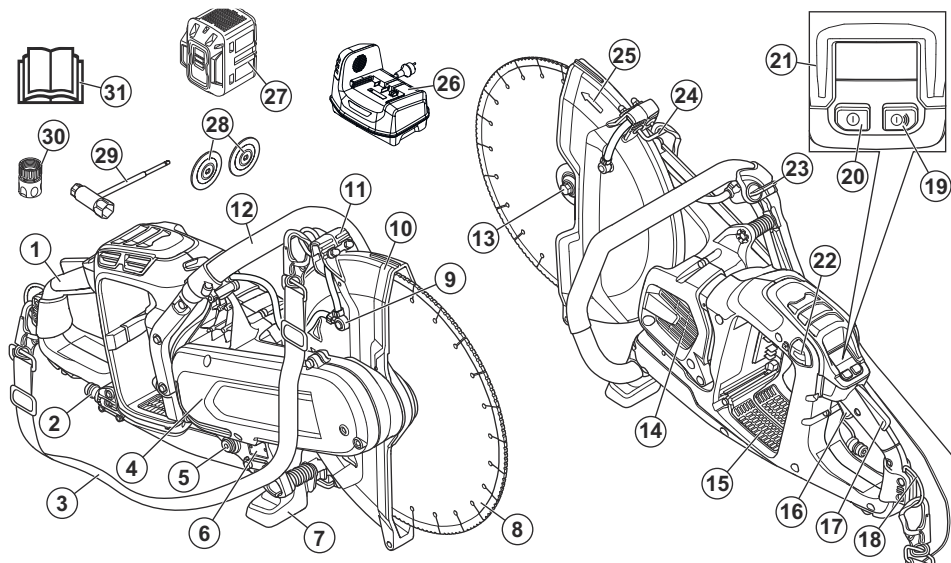
Bemærk: National/lokal lovgivning kan indeholde bestemmelser for brugen af dette produkt.

Produktoversigt K1 PACE



1. Lås på strømudløser
2. Strømudløser
3. Vanddyse
4. Flange til diamantklinge, spindel, skaftbøsning
5. Ring-skæreskive
6. Bladafskærmning
7. Justeringshåndtag til klingebeskyttelse
8. Spindlens rotationsretning
9. Forreste håndtag
10. Vandventil
11. Betjeningspanel
12. Tænd/sluk-knap
13. Tænd/sluk-knap til tilbehør (ikke anvendt)
14. Bageste håndtag
15. Knap til udløsning af batteri
16. Batteriåbning
17. Motorens luftindtag
18. Remafskærmning
19. Typeskilt
20. Supplerende skaftbøsning 20 mm/0,8 tommer.
21. Forreste jordstøtte
22. Vandtilslutning med filter
23. Batteri (medfølger ikke)
24. Batterilader (medfølger ikke)
25. Ring- og gaffelhøgle
26. Flanger til slibende skæreskiver
27. Vandtilslutning, GARDENA®
28. Brugervejledning

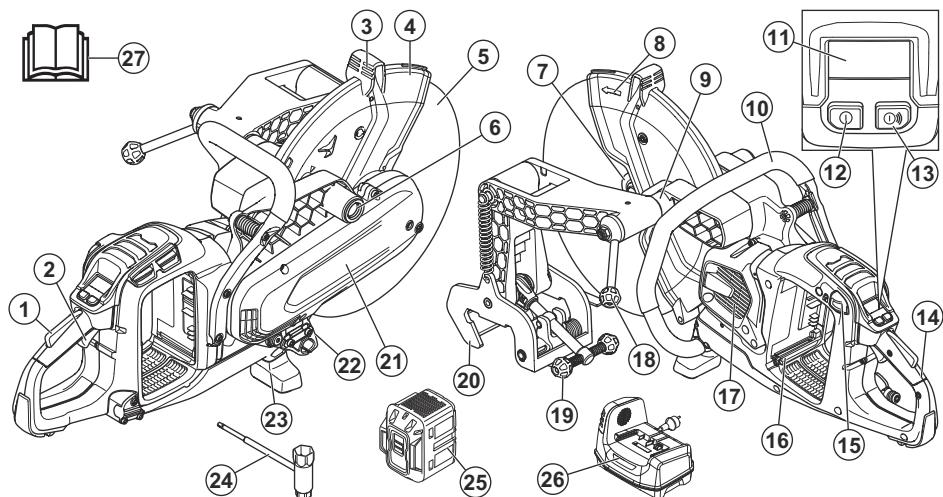
Produktoversigt K1 PACE Rescue



1. Bageste håndtag
2. Vandtilslutning med filter
3. Skulderstrop
4. Remafskærmning
5. Supplerende skaftbøsning 20 mm/0,8 tommer.
6. Typeskilt
7. Forreste jordstøtte
8. Ring-skæreskive
9. Vanddyse
10. Bladafskærmning
11. Justeringshåndtag til klingebeskyttelse
12. Forreste håndtag
13. Flange til diamantklinge, spindel, skaftbøsning
14. Motorens luftindtag
15. Batteriåbning
16. Strømdløser
17. Lås på strømdløser
18. Bageste øsken
19. Tænd/sluk-knap til tilbehør (ikke anvendt)
20. Tænd/sluk-knap
21. Betjeningspanel
22. Knap til udløsning af batteri
23. Vandventil
24. Forreste øsken
25. Spindlens rotationsrøring
26. Batterilader (medfølger ikke)
27. Batteri (medfølger ikke)

28. Flanger til slibende skæreskiver
29. Ring- og gaffelnøgle
30. Vandtilslutning, GARDENA®
31. Brugervejledning

Produktoversigt K1 PACE Rail



1. Lås på strømudløser
2. Strømudløser
3. Justeringshåndtag til klingebeskyttelse
4. Bladafskærmning
5. Ring-skæreskive
6. Monteringspunkt for skinnebeslag i højre side
7. Flange til skæreskive, spindel, skaftbøsning
8. Spindlens rotationsretning
9. Monteringspunkt for skinnebeslag i venstre side
10. Forreste håndtag
11. Betjeningspanel
12. Tænd/sluk-knap
13. Tænd/sluk-knap til tilbehør (ikke anvendt)
14. Bageste håndtag
15. Knap til udløsning af batteri
16. Batteriåbning
17. Motorens luftindtag
18. Låsehåndtag til kapsav
19. Skinnelåsehåndtag
20. Skinnebeslag
21. Remafskærmning
22. Typeskilt
23. Forreste jordstøtte
24. Ring- og gaffelnøgle
25. Batteri (medfølger ikke)
26. Batterilader (medfølger ikke)
27. Brugervejledning

Symboler på produktet



ADVARSEL: Dette produkt kan være farligt og forårsage alvorlig personskade eller død for brugeren eller andre. Vær forsigtig, og brug produktet korrekt.



Læs brugervejledningen, og sørg for at have forstået indholdet, inden du bruger dette produkt.



Brug godkendt beskyttelsehjelm, høreværn, øjenværn og åndedrætsværn. Se *Personligt beskyttelsesudstyr på side 12*.



Der dannes støv under skæring. Støvet kan forårsage skader ved indånding. Brug et godkendt åndedrætsværn. Sørg for god ventilation.



Gnister fra skæreskiven kan forårsage brand i brændstof, træ, tøj, tørt græs eller andre brændbare materialer.



ADVARSEL! Kast kan være pludselige, hurtige og voldsomme og kan forårsage livstruende kvæstelser. Læs og forstå instruktionerne i manualen grundigt, før du bruger produktet. Se *Kast- på side 20*.



Sørg for, at skiven ikke har revner eller andre skader.



Brug ikke savklinger til rundsave.



Flangeskiver med dette symbol bør kun bruges sammen med de diamantklinger.



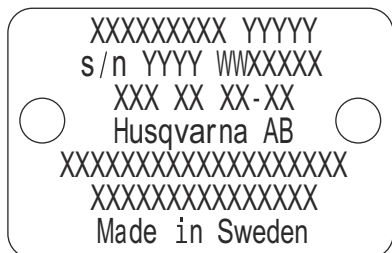
Dette produkt overholder gældende EU-direktiver.



Miljømærke. Produktet og produktemballagen er ikke almindeligt husholdningsaffald. Aflever det på en genbrugsstation til sortering som elektrisk og elektronisk udstyr.

Bemærk: Andre symboler/mærkater på produktet henviser til certificeringskrav på visse markeder.

Typeskilt



Række 1: Mærke, model

Række 2: Serienr. med produktionsdato: År, uge, løbenummer

Række 3: Produktnr.

Række 4: Producent

Række 5: n = nominel hastighed udgangsaksel, /min = omdrejninger pr. minut, ø = klingediameter, spindelboltsgevind.

Række 6: Maks. og nominel spænding, DC = jævnstrøm

Række 7: Oprindelsesland

Integrerede tilslutningsmuligheder

Løsningen til skybaseret administration af aktiver Husqvarna Fleet Services™ giver din maskinparkadministrator et overblik over alle produkter, der er forbundet via enten integrerede sensorer eller eftermarkedssensorer. Placeringen af gateway eller smartphone kan bruges til at angive placeringen af forbundne produkter. Sensorerne registrerer data som køretid, serviceintervaller og meget mere. Du kan få flere oplysninger om løsningen til skybaseret administration af aktiver Husqvarna Fleet Services™, download iOS- eller Android-appen Husqvarna Fleet Services på <https://apps.apple.com/se/app/husqvarna-fleet-services/id1334672726> eller <https://play.google.com/store/apps/details?id=com.husqvarna.hfsmobile&hl=en>. Tal med dinHUSQVARNA-forhandler for at få yderligere oplysninger.

Visse modeller af dette produkt er forbundet via den integrerede Husqvarna Fleet Services™-sensor, der har funktionen Bluetooth Low Energy (BLE). For yderligere oplysninger om, hvordan du bruger det, se *Sådan bruges integrerede tilslutningsmuligheder med Husqvarna Fleet Services™ på side 23*. Du kan få flere oplysninger om radiospektrum med BLE-teknologi i *Integrerede tilslutningsmuligheder på side 39*.

Skader på produktet

Vi er ikke ansvarlige for skader på vores produkt, hvis:

- produktet er forkert repareret.
- produktet er repareret med dele, der ikke er fra producenten eller ikke er godkendt af producenten
- produktet har tilbehør, der ikke er fra producenten eller ikke er godkendt af producenten.
- produktet ikke er repareret på et godkendt servicecenter eller af en godkendt myndighed.

Sikkerhed

Sikkerhedsdefinitioner

Advarsler, forholdsregler og bemærkninger bruges til at pege på særligt vigtige dele af brugsanvisningen.



ADVARSEL: Bruges, hvis føreren udsætter sig selv eller omkringstående personer for risiko for personskade

eller dødsfald ved tilsidesættelse af instruktionerne i brugsanvisningen.



BEMÆRK: Bruges, hvis der er risiko for skader på produktet, andre materialer eller det omgivende område ved tilsidesættelse af instruktionerne i brugsanvisningen.

Bemærk: Bruges til at give yderligere oplysninger, der er nødvendige i en given situation.

Generelle sikkerhedsadvarsler om elektrisk værktøj



ADVARSEL: Læs alle sikkerhedsadvarsler og instruktioner. Hvis man ignorerer advarsler og anvisninger, kan det medføre elektrisk stød, brand og/eller alvorlig tilskadekomst.

Bemærk: Opbevar alle advarsler og instruktioner til senere brug. Betegnelsen "elværktøj" i advarslerne henviser til dit værktøj, som drives af strøm fra elektricitetsnettet (med ledning) eller fra batteri (ledningsfrit).

Sikkerhed i arbejdsområdet

- Hold arbejdsområdet rent og godt oplyst. Rodele eller mørke områder er en invitation til ulykker.
- Betjen ikke elværktøj i områder med eksplosionsfare som f.eks. i nærheden af brændbare væsker, luftarter eller støv. Elværktøj danner gnister, som kan antænde støv eller dampe.
- Hold børn og tilskuere borte, mens elværktøjet betjenes. Distraction kan få dig til at miste styringen.

Elektrisk sikkerhed

- Stikket på elværktøjet skal passe til stikkontakten. Man må aldrig ændre på stikket. Benyt ikke adapterstik i forbindelse med jordet elværktøj. Uændrede stik og passende stikkontakter reducerer risikoen for elektrisk stød.
- Undgå kropskontakt med jodede genstande som f.eks. rør, radiatorer, komfurer og køleskabe. Der er øget risiko for elektrisk stød, hvis din krop har forbindelse til jord.
- Udsæt ikke elværktøj for regn eller våde omgivelser. Vand, som trænger ind i et elværktøj, forøger risikoen for elektrisk stød.
- Behandl kablet forsigtigt. Benyt aldrig kablet til at bære eller trække i elværktøjet eller til at trække stikket ud. Hold ledningen væk fra varme, olie, skarpe kanter eller bevægelige dele. Beskadigede eller sammenfiltrede ledninger øger risikoen for elektrisk stød.
- Når du betjener et elværktøj udendørs, skal du benytte en forlængerledning, der egner sig til udendørs brug. Brug af en ledning, der er egnet til udendørs brug, reducerer risikoen for elektrisk stød.
- Hvis ikke man kan undgå at anvende et elværktøj på fugtige steder, skal man anvende et stik, der er beskyttet af en fejlstrømsafbryder. Brug af et kabel med fejlstrømsafbryder nedsætter risikoen for elektrisk stød.



ADVARSEL: Vask ikke maskinen med en højtryksrenser, da vand kan trænge ind i det elektriske system eller motoren og forårsage skade på maskinen eller kortslutning.

Personlig sikkerhed

- Vær altid opmærksom, hold øje med, hvad du foretager dig, og benyt sund fornuft, når du betjener elværktøj. Benyt ikke elværktøj, hvis du er træt eller er påvirket af narkotika, alkohol eller medicin. Et øjeblik uopmærksomhed under betjening af elværktøj kan resultere i alvorlig personskade.
- Bær personligt beskyttelsesudstyr. Brug altid beskyttelsesbriller. Beskyttelsesudstyr som støvmaske, skridsikre sikkerhedssko, beskyttelseshjelm eller høreværn, som benyttes til de relevante formål vil nedsætte risikoen for personskade.
- Sørg for at forhindre uønsket start af værktøjet. Sørg for, at kontakten er i frakoblet position, før du tilslutter produktet til strømkilden og/eller batterienheden, samt når du tager eller bærer produktet. Hvis man bærer eldrevne redskaber med fingrene på kontakten, eller hvis man tilslutter ledningen på eldrevne redskaber med tændt kontakt, er der stor risiko for ulykker.
- Fjern alle indstillingsnøgler eller tænger, før elværktøjet tændes. En tang eller nøgle, der efterlades på en roterende del af elværktøjet, kan forårsage personskade.
- Stræk dig ikke for langt. Sørg for altid at have godt fodfæste og god balance. Det sikrer bedre kontrol med elværktøjet i uventede situationer.
- Bær det korrekte tøj. Undgå at bære løstsiddende tøj eller smykker. Hold hår, tøj og handsker væk fra bevægelige dele. Løst tøj, smykker eller langt hår kan blive fanget af bevægelige dele.
- Hvis der forefindes udstyr til støvudsugning og -opsamling, skal du sikre, at det er tilsluttet, og at det bruges korrekt. Brug af støvopsamling kan nedbringe støvrelaterede farer.
- Lad ikke erfaringen fra tidligere brug af værktøjer gøre dig eftergivende, så du ignorerer sikkerhedsprincipperne for værktøj. En uforsigtig handling kan give alvorlige skader på en brøkdal af et sekund.
- Vibrationserne under brug af elværktøjet kan være anderledes end den angivne samlede vibrationsværdi, afhængigt af den måde værktøjet anvendes på. Operatøren bør identificere sikkerhedsforanstaltninger, der er baseret på en vurdering af vibrationerne under de faktiske brugsforhold (der tager hensyn til alle dele af driftscyklussen, som f.eks. når værktøjet er slukket, og når det kører i tomgang), for at beskytte sig selv.
- Hold dig på afstand af klingerne, når motoren er i gang.

Brug og pleje af elværktøj

- **Brug ikke magt ved brug af elværktøjet. Brug det korrekte elværktøj til din opgave.** Det korrekte elværktøj udfører arbejdet bedre og mere sikkert ved den norm, som det er konstrueret til.
- **Benyt ikke elværktøjet, hvis kontakten ikke kan slå til og fra.** Ethvert stykke elværktøj, som ikke kan styres med kontakten, er farligt og skal repareres.
- **Tag stikken ud af stikkontakten og/eller fjern batterienheden fra elværktøjet, før du foretager indstillinger, skifter tilbehør eller opbevarer elværktøjet.** Denne form for forebyggende sikkerhedsforanstaltninger nedsætter risikoen for, at elværktøjet startes ved et uheld.
- **Opbevar elværktøj der ikke er i brug uden for børns rækkevidde og lad ikke personer, der ikke er bekendt med elværktøjet eller disse instruktioner, betjene elværktøjet.** Elværktøj er farligt i hænderne på utrænede brugere.
- **Vedligehold elværktøjet. Kontroller, om bevægende dele sidder forkert eller binder, om dele er ødelagt og enhver anden tilstand, som kan påvirke elværktøjets funktion. Hvis elværktøjet er beskadiget, skal det repareres, før det bruges igen.** Mange ulykker skyldes dårligt vedligeholdt elværktøj.
- **Hold skæreprodukter skarpe og rene.** Korrekt vedligeholdt skæreprodukter med skarpe klinger er mindre tilbøjelige til at binde og er lettere at styre.
- **Benyt elværktøj, tilbehør, værktøjsbits osv. i overensstemmelse med disse instruktioner og tag højde for arbejdsforholdene og det arbejde, der skal udføres.** Hvis man bruger det ældre produkt til andre formål end de tiltænkte, kan det medføre farlige situationer.
- **Hold håndtag og gribeblader tørre, rene og frie for olie og fedt.** Glatte håndtag og gribeblader muliggør ikke sikker håndtering og kontrol af værktøjet i uventede situationer.
- **Du bør under ingen omstændigheder ændre på den oprindelige udformning af maskinen uden godkendelse fra producenten.** Brug altid originale reservedele. Uautoriserede ændringer og/eller ikke-godkendt tilbehør kan medføre alvorlige skader eller dødsfald for brugeren eller andre.
- **Kontrollér, at der ikke er trukket rørledninger eller elektriske kabler i arbejdsområdet eller i selve materialet, der skal skæres i.**
- **Kontrollér og afmærk altid, hvor gasrør er ført igennem.** Skæring i nærheden af gasrør udgør altid en fare. Sørg for, at der ikke opstår gnister, hvor der skæres med risiko for eksplosion. Vær koncentreret og fokuseret på opgaven. Skødesløshed kan medføre alvorlig personskade eller dødsfald.

Brug og pleje af batteriredskaber

- **Genoplad kun med den oplader, som producenten foreskriver.** En oplader, der egner sig til en bestemt type batteripakke, kan medføre risiko for brand, hvis den benyttes sammen med en anden batteripakke.

- **Brug kun elværktøj sammen med de batterienheder, der er beregnet specifikt til dem.** Brug af andre batterienheder medfører risiko for skader og brand.
- **Når batteripakken ikke anvendes, skal du holde den væk fra andre metalgenstande, såsom papir, clips, mønter, nøgler, søm, skruer eller andre små metalgenstande, der kan kortslutte polerne.** Kortslutning af batteripolerne kan forårsage forbrændinger eller brand.
- **Under ugunstige forhold kan der sprøjte væske ud fra batteriet, undgå kontakt.** Hvis væsken alligevel berøres, skal der skylles med vand. Hvis du får væske i øjnene, skal du søge læge. Væske, der siver ud fra batteriet, kan medføre irritation eller forbrænding.
- **Brug ikke en batteripakke eller et værktøj, som er beskadiget eller modificeret.** Beskadigede eller modificerede batterier kan opføre sig uforudsigeligt og medføre brand, eksplosion eller risiko for personskade.
- **Udsæt ikke en batteripakke eller værktøj for brand eller høje temperaturer.** Udsættelse for brand eller temperatur over 130 °C / 266 °F kan forårsage eksplosion.
- **Følg alle opladningsinstruktioner, og oplad ikke batteripakken eller værktøjet uden for det temperaturområde, der er angivet i instruktionerne.** Forkert opladning eller opladning ved temperaturer uden for det specificerede område kan beskadige batteriet og øge risikoen for brand.

Service

- **Få en kvalificeret reparatør til at foretage service på dit ældre produkt, og brug kun originale reservedele.** Det vil sikre, at elværktøjets sikkerhed bliver bibeholdt.
- **Der må aldrig udføres service på beskadigede batteripakker.** Service på batteripakker bør kun udføres af producenten eller autoriserede serviceudbydere.

Sikkerhedsadvarsel for skæremaskine

- **Afskærmningen, der følger med værktøjet, skal være sikkert fastgjort til elværktøjet og placeret for at give maksimal sikkerhed, således at brugeren eksponeres til hjulet så lidt som muligt. Placer dig selv og andre væk fra det roterende hjul.** Afskærmningen medvirker til at beskytte brugeren mod fragmenter fra hjulet og utilsigtet kontakt med hjulet.
- **Brug kun forstærkede eller diamantskærehjul til dit elværktøj.** Bare fordi et tilbehør kan tilsluttes dit elværktøj, er det ikke en garanti for sikker betjening.
- **Det nominelle omdrejningstal på tilbehøret skal være mindst lig med den maksimale hastighed på elværktøjet.** Tilbehør, der kører hurtigere end deres nominelle hastighed, kan gå i stykker.
- **Hjul må kun anvendes til anbefalede anvendelser. F.eks. skal man undgå at slibe med siden af**

- skærehjulet.** Slibende skærehjul er beregnet til perifer slibning, og sidekraft på disse hjul kan ødelægge dem.
- **Brug altid ubeskadigede hjulflanger, der har den korrekte diameter for dit valgte hjul.** Korrekte hjulflanger støtter hjulet, hvilket reducerer risikoen for brud.
 - **Brug ikke nedslidte, forstærkede hjul fra store elværktøjer.** Hjul, der er beregnet til et større elværktøj, er ikke egnet til den højere hastighed på et mindre værktøj, og kan gå i stykker.
 - **Den udvendige diameter og tykkelsen på dit tilbehør skal være inden for kapacitetsnommeringen på dit elværktøj.** Forkert størrelse af tilbehør kan ikke i tilstrækkelig grad afskærmes eller styres.
 - **Spindelstørrelsen på hjul og flanger skal passe til spindlen på elværktøjet.** Hjul og flanger med spindelhuller, som ikke svarer til monteringsdelene på elværktøjet, vil komme ud af balance, vibrere kraftigt og kan medføre tab af kontrol.
 - **Brug ikke beskadigede hjul. Før hver brug skal du efterse hjulene for splinter og revner. Hvis værktøjet eller hjulet tabes, skal de efteres for skader eller der skal monteres et ubeskadiget hjul. Efter inspektion og montering af hjulet skal du placere dig selv og eventuelle tilskuere væk fra det roterende hjul og køre elværktøjet ved maks. omdrejningstal uden belastning i et minut.** Beskadigede hjul vil normalt gå i stykker i løbet af denne testperiode.
 - **Brug personligt beskyttelsesudstyr. Afhængigt af anvendelsesområde skal du bruge ansigtsmaske, sikkerhedsbriller eller beskyttelsesbriller. Efter behov skal du bruge støvmaske, hørevern, handsker og værkstedsforklæde, der kan standse små fragmenter fra arbejdsområdet.** Øjenbeskyttelsen skal kunne standse flyvende partikler genereret af forskellige funktioner. Støvmasken eller åndedrætsværnet skal kunne filtrere partikler genereret af brugen af maskinen. Længerevarende udsættelse for støj med høj intensitet kan forårsage hørenedsættelse.
 - **Hold andre personer i sikker afstand fra arbejdsområdet. Alle, der befinder sig i arbejdsområdet, skal bruge personligt beskyttelsesudstyr.** Fragmenter af emnet eller et knækket hjul kan flyve væk og forårsage personskade uden for det umiddelbare arbejdsområde.
 - **Hold kun motorredskabet i de isolerede greboverflader, når du udfører arbejde, hvor skæretilbehøret kan komme i kontakt med skjulte ledninger.** Hvis skæretilbehør kommer i kontakt med en strømførende ledning, kan det medføre, at redskabets fritliggende metaldele også bliver strømførende, og at operatøren får elektrisk stød.
 - **Anbring ledningen på afstand af det roterende udstyr.** Hvis du mister kontrollen, kan ledningen blive skåret over eller klemt, og din hånd eller arm kan blive trukket ind i det roterende hjul.
 - **Læg aldrig elværktøjet ned, før tilbehøret er standset helt.** Det drejende hjul kan gribe fat i overfladen og trække elværktøjet ud af din kontrol.
 - **Undlad at bruge elværktøjet, mens du bærer det ved din side.** Utilisiget kontakt med det roterende tilbehør kan gribe fat dit tøj og trække tilbehøret ind mod din krop.
 - **Rengør regelmæssigt elværktøjets lufthuller.** Motorens blæser trækker støvet ind i huset, og for stor ophobning af pulveriserede metal kan forårsage elektrisk stød.
 - **Undlad at bruge redskabet i nærheden af brandfarlige materialer.** Gnister kan antænde disse materialer.

Kast og relaterede advarsler

- **Kast er en pludselig reaktion på et klemt eller fastsiddende drejhjul.** Knæk og/eller fastsidning forårsager, at det roterende hjul stopper, hvilket tvinger det ukontrollerede elværktøj i modsat retning af hjulets rotation på punktet for blokeringen.
- **Hvis for eksempel en slibeskive er fastspændt eller klemt af emnet, kan kanten af hjulet, der kommer ind i klemningspunktet, grave sig ind i overfladen af materialet, hvilket får hjulet til at bevæge sig ud eller kaste.** Hjulet kan enten springe hen mod eller væk fra føreren, afhængig af retningen for hjulets bevægelse ved punktet for klemning. Slibende hjul kan også gå i stykker under disse forhold.
- **Kast er et resultat af misbrug af elværktøjet og/eller forkerte betjeningsprocedurer eller -forhold og kan forhindres ved iagttagelse af de relevante sikkerhedsforholdsregler som beskrevet nedenfor:**
- **Hold godt fast på elværktøjet, og placer kroppen og armene, så du har mulighed for at undgå kræfterne fra eventuelle kast.** Brug altid det ekstra håndtag, hvis monteret, så der opnås maksimal kontrol over kast eller momentreaktion under opstart. Operatøren kan styre momentreaktioner eller kast, hvis de relevante forholdsregler træffes.
- **Placer aldrig din hånd i nærheden af roterende tilbehør.** Tilbehør kan kaste tilbage over din hånd.
- **Placer ikke kroppen på linje med det roterende hjul.** Kast vil kaste værktøjet i modsat retning af hjulets bevægelse ved punktet for fastsidning.
- **Vær særlig forsigtig ved arbejde på hjørner, skarpe kanter osv.** Undgå at tilbehøret vipper eller sidder fast. Hjørner, skarpe kanter eller vipning har en tendens til at få det roterende tilbehør til at hænge fast eller medføre tab af kontrol eller kast.
- **Tilslut ikke en savkæde, en træskæreklinge eller et segmenteret diamanthjul med et perifert mellemrum større end 10 mm eller en savklinge med tænder.** Sådanne klinger forårsager ofte kast og tab af kontrol.
- **Du må ikke holde hjulet fast hjul eller bruge kraftigt tryk.** Forsøg ikke at foretage en kraftig skæredybde. Overbelastning af hjulet øger risikoen for at hjulet

drejer eller sidder fast i snittet og risikoen for kast eller brud på hjulet.

- **Når hjulet sidder fast eller ved afbrydelse af et snit af en eller anden årsag, skal du slukke for elværktøjet og holde elværktøjet stille, indtil hjulet stopper helt.** Du må ikke trække hjulet ud af snittet, mens hjulet er i bevægelse, ellers kan der opstå kast. Undersøg og foretag de nødvendige ændringer for at eliminere årsagen til festsidning af hjulet.
- **Genstart ikke skæring i emnet.** Lad hjulet komme op på fuld hastighed og sæt det forsigtigt i snittet igen. Hjulet kan binde, gå tilbage eller kaste, hvis elværktøjet genstartes i emnet.
- **Støt paneler eller overdimensionerede emner for at minimere risikoen for hjulklemning og kast.** Store emner har tendens til at bøje under deres egen vægt. Støtter skal placeres under emnet i nærheden af skærelinjen og nær ved arbejdsemnets kant på begge sider af hjulet.
- **Udvis særlig forsigtighed, når du foretager et "lommesnit" i eksisterende vægge eller andre døde vinkler.** Det fremskudte hjul kan skære gasrør, vandrør, elektriske ledninger eller genstande over, hvilket kan forårsage kast.

Generelle sikkerhedsinstruktioner



ADVARSEL: Læs følgende advarselsinstruktioner, inden du bruger produktet.

- En kapsav kan, hvis den bruges forkert eller skødesløst, være et farligt redskab, som kan medføre alvorlige personskader eller dødsfald. Det er meget vigtigt, at du læser og forstår indholdet i denne brugsanvisning. Det anbefales også, at førstegangsbrugere får praktisk instruktion, før produktet tages i brug.
- Du må ikke foretage ændringer af dette produkt. Ændringer af produktet, der ikke er godkendt af producenten, kan medføre alvorlig personskade eller dødsfald.
- Brug ikke produktet, hvis der er risiko for, at andre personer har foretaget ændringer af produktet.
- Brug altid originalt tilbehør og originale reservedele. Tilbehør og reservedele, der ikke er godkendt af producenten, kan medføre alvorlig personskade eller dødsfald.
- Hold produktet rent. Sørg for, at skilte og mærkater er tydeligt læsbare.
- Lad aldrig børn eller andre personer, som ikke er uddannet i brugen af produktet, benytte eller udføre service på det.
- Lad ikke en person betjene produktet, medmindre vedkommende har læst og forstået indholdet i denne brugsanvisning.
- Lad kun autoriserede personer betjene produktet.

- Sikkerhedsafstanden til kapsaven er 15 m. Sørg for, at dyr og omkringstående ikke befinder sig i arbejdsområdet.
- Dette produkt danner et elektromagnetisk felt under betjening. Dette felt kan i visse tilfælde påvirke aktive eller passive medicinske implantater. For at mindske risikoen for alvorlig personskade eller dødsfald anbefaler vi, at personer med medicinske implantater kontakter deres læge og producenten af det medicinske implantat, før de tager produktet i brug.
- Oplysningerne i denne brugsanvisning er aldrig en erstatning for faglige færdigheder og erfaring. Når du kommer ud for en situation, som du er usikker på, skal du spørge en ekspert til råds. Kontakt din serviceforhandler. Forsøg ikke at udføre opgaver, som du ikke føler dig tilstrækkeligt kvalificeret til.

Batterisikkerhed



ADVARSEL: Læs følgende advarselsinstruktioner, inden du bruger produktet.



ADVARSEL: Et beskadiget batteri kan eksplodere og forårsage personskade. Hvis batteriet er deformet eller beskadiget, skal du henvende dig til et godkendt HUSQVARNA-serviceværksted.

- Brug kun de Husqvarna PACE batterier, vi anbefaler til dit produkt. Batterierne er softwarekrypteret.
- Brug kun originale batterier til dette produkt. Der er risiko for eksplosion, hvis batterierne udskiftes med et batteri af forkert type. Spørg forhandleren for at få yderligere oplysninger.
- Brug kun Husqvarna PACE batterier, der er genopladelige, som strømforsyning til de relaterede HUSQVARNA produkter. For at undgå personskade må batteriet ikke anvendes som strømforsyning til andre produkter.
- Risiko for elektrisk stød. Tilslut ikke batteripolerne til nøgler, skrue eller andre metalgenstande. Dette kan medføre en kortslutning af batteriet.
- Hvis batteriet lækker, skal du sørge for, at væsken ikke kommer i kontakt med kroppen, dit tøj eller produktet. Ved berøring af væsken skal området skylles med en stor mængde vand, og opsøg derefter lægehjælp.
- Bær sikkerhedsbriller, når du er i nærheden af batterier. Hvis du får væske i øjnene, må du ikke gnide sig i øjnene, men skylle dem med rigeligt vand i mindst 15 minutter. Opsøg en læge.
- Brug ikke batterier, der ikke er genopladelige.
- Du må ikke foretage ændringer af batteriet.
- Sæt ikke genstande ind i batteriets luftspalte.
- Hold batteriet væk fra sollys, varme og åben ild. Batteriet kan forårsage en eksplosion og medføre forbrændinger og/eller kemiske forbrændinger.

- Hold batteriet væk fra regn og våde omgivelser.
- Hold batteriet væk fra mikrobølger og højt tryk.
- Forsøg ikke at skille batteriet ad eller ødelægge det.
- Brug kun batteriet ved en omgivende temperatur på mellem -10 °C/14 °F og 40 °C/104 °F.
- Batteriet eller batteriopladeren må aldrig rengøres med vand. Se *Sådan rengøres batteriet og batteriopladeren på side 34*.
- Brug ikke et beskadiget batteri.
- Opbevar batterierne væk fra metalgenstande som f.eks. søm, skruer og smykker.
- Opbevar batteriet utilgængeligt for børn.
- Fastgør batteriet korrekt. Et forker monteret batteri kan medføre en kortslutning af batteriet.

Batteriopladersikkerhed



ADVARSEL: Læs alle sikkerhedsadvarsler og -instruktioner. Hvis man ignorerer advarsler og anvisninger, kan det medføre elektrisk stød, brand og/eller alvorlig tilskadekomst.

- Risiko for elektrisk stød eller kortslutning, hvis sikkerhedsinstruktionerne ikke overholdes.
- Brug ikke andre batteriopladere end den, der blev leveret med dit produkt. Brug kun HUSQVARNA QC-opladere til at oplade HUSQVARNA-reservebatterier .
- Forsøg aldrig at adskille batteriopladeren.
- Brug ikke en batterioplader, der er beskadiget eller ikke fungerer korrekt.
- Løft aldrig batteriopladeren ved hjælp af ledningen. Træk stikket ud for at afbryde batteriopladeren fra stikkontakten. Træk ikke i strømkablet.
- Hold alle kabler og forlængerledninger væk fra vand, olie og skarpe kanter. Sørg for, at ledningen ikke bliver klemt i døre, hegn eller lignende.
- Brug ikke batteriopladeren i nærheden af brandfarlige materialer eller materialer, der kan medføre korrosion. Sørg for, at batteriopladeren ikke er dækket. I tilfælde af røgafgivelse eller brand skal batteriopladeren afbrydes fra stikkontakten.
- Oplad kun batteriet indendørs på et sted med god ventilation og beskyttet mod direkte sollys. Batteriet må ikke oplades udendørs. Oplad ikke batteriet under våde forhold.
- Oplad kun batteriet, når den omgivende temperatur er mellem 5 °C/41 °F og 40 °C/104 °F. Brug opladeren i omgivelser, der er tørre og fri for støv og har god luftgennemstrømning.
- Sæt ikke genstande ind i batteriopladerens luftspalter.
- Forbind aldrig batteriopladerens poler med metalgenstande, da dette kan kortslutte batteriopladeren.
- Ikke-genopladelige batterier må ikke oplades i batteriopladeren eller bruges i maskinen.

- Brug godkendte stikkontakter, som ikke er beskadiget.

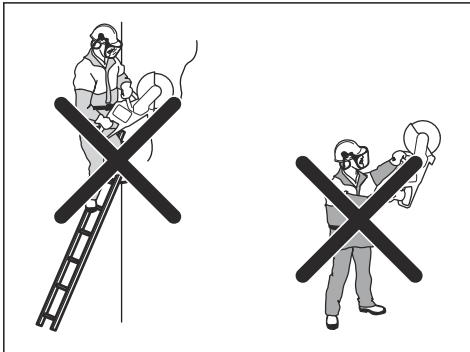
Sikkerhedsinstruktioner for betjening



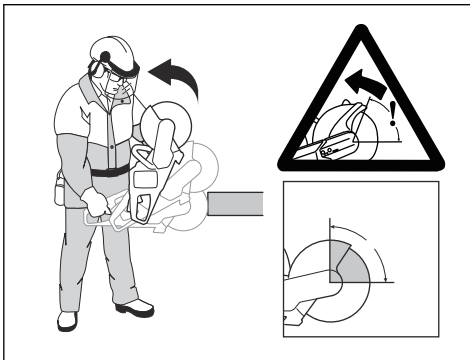
ADVARSEL: Læs alle sikkerhedsadvarsler og -instruktioner. Hvis man ignorerer advarsler og anvisninger, kan det medføre elektrisk stød, brand og/eller alvorlig tilskadekomst.

- Skær ikke i asbestmateriale.
- Ved tørskæring skal du sørge for, at støvet fjernes sikkert.
- Oplysningerne i denne brugsanvisning er ikke en erstatning for faglige færdigheder og erfaring. Hvis du ikke føler dig sikker i den situation, du befinder dig i, skal du stoppe produktet. Brug ikke produktet i ukendte situationer.
- Henvend dig til serviceforhandleren eller HUSQVARNA, hvis du har spørgsmål om betjeningen af produktet. Vi kan vejlede dig i, hvordan du betjener dit produkt sikkert og med det bedste resultat.
- Brug ikke et produkt, et batteri eller en batterioplader, der er beskadigede eller ikke fungerer korrekt.
- Rør ikke ved en roterende skæreskive. Det kan medføre alvorlige personskader eller dødsfald.
- Brug ikke produktet i dårligt vejr, f.eks. tæt tåge, kraftig regn, hård vind og stærk kulde. Dårligt vejr som f.eks. is på jorden medfører risici.
- Start ikke et produkt, medmindre alle dæksler og skærme er monteret korrekt.
- Hold øje med omgivelserne. Kontrollér, at der ikke er nogen risiko for, at personer eller dyr berører eller forstyrrer dig, når du betjener produktet.
- Lad ikke børn bruge eller være i nærheden af produktet. Produktet er nemt at starte. Dette kan indebære risiko for alvorlige personskade.
- Fjern batteriet, når du ikke har fuldt opsyn med produktet. Tag batteriet ud, hvis du ikke skal bruge produktet i længere tid.
- Du skal stå stabilt på fødderne for at have fuld kontrol over produktet. Brug ikke produktet, hvis du står på en stige. Brug ikke produktet, hvis du ikke befinder dig på stabil grund.

- Brug aldrig produktet over skulderhøjde.



- Hvis du ikke er forsigtig, øges risikoen for kast.



- Hold ikke produktet med kun én hånd. Du kan ikke håndtere produktet sikkert med én hånd.
- Brug ikke produktet i en situation, hvor du ikke kan få hjælp, hvis der sker et uheld.
- Sørg for, at du kan bevæge dig sikkert omkring. Undersøg betingelserne og terrænet omkring dig for eventuelle forhindringer.
- Overeksponering af vibrationer kan medføre kredsløbsforstyrrelser eller skader på nervesystemet hos personer med kredsløbsforstyrrelser. Hvis du oplever fysiske symptomer, som kan relateres til overeksponering af vibrationer, skal du straks søge læge. Eksempler på sådanne symptomer er følelsesløshed, manglende følesans, kildren, en stikkende følelse, smerte, manglende eller reduceret styrke i forhold til normalt, forandringer i hudens farve eller i dens overflade. Disse symptomer opleves almindeligvis i fingre, hænder eller håndled. Symptomerne kan forværres i koldt vejr.
- Det er ikke muligt at medtage alle de situationer, du kan komme til at stå i, når du bruger dette produkt. Vær altid forsigtig, og brug din sunde fornuft.

- **Bemærk:** Efter brug af værktøjet skal hørebeskyttelse løftes af straks, når savning er afsluttet, så lyde og advarselssignaler kan høres.

Personligt beskyttelsesudstyr



ADVARSEL: Læs følgende advarselsinstruktioner, inden du bruger produktet.

- Brug altid godkendt personligt beskyttelsesudstyr under betjening. Personbeskyttelsesudstyr udelukker ikke risikoen for personskader, men det mindsker indvirkningen af skaderne i tilfælde af, at der skulle ske en ulykke. Bed din serviceforhandler om hjælp til at vælge det rigtige udstyr.
- Brug en godkendt beskyttelseshjelm.
- Brug godkendt høreværn. Langvarig eksponering for støj kan medføre permanente høreskader. Vær opmærksom på advarselssignaler eller råb, når du bruger høreværn. Tag altid høreværnet af, så snart motoren stopper.
- Brug godkendt øjenværn for at reducere risikoen for skader fra genstande, der slynges ud. Hvis der benyttes ansigtsmaske, skal der også anvendes godkendte beskyttelsesbriller. Med godkendte beskyttelsesbriller menes briller, som opfylder standarden ANSI Z87.1 for USA eller EN 166 for EU-lande. Visirer skal opfylde standarden EN 1731.
- Brug sikkerhedshandsker.
- Brug godkendt åndedrætsværn. Brug af produkter, som f.eks. kapsaven, vinkelslibere eller boremaskiner, som sliber eller former materiale, kan generere støv og dampe, som kan indeholde farlige kemikalier. Kontrollér, hvilken type materiale du skal behandle, og brug passende åndedrætsværn.
- Brug tætsiddende, kraftigt og bekvemt tøj, som tillader fuld bevægelsesfrihed. Skæring frembringer gnister, der kan antænde tøj. HUSQVARNA anbefaler, at du bærer brandhæmmende bomuld eller tung denim. Bær ikke tøj fremstillet af materialer som nylon, polyester eller rayon. Hvis de antændes, kan sådanne materialer smelte og kan klæbe til huden. Bær ikke shorts.
- Anvend støvler med stålsnude og skridsikre såler.
- Hav altid en førstehjælpskasse i nærheden.



- Der kan komme gnister fra skæreklingen. Hav altid brandslukningsudstyr tilgængeligt.

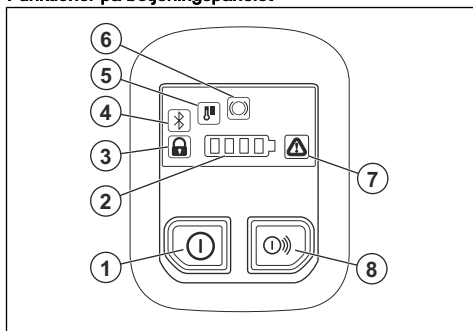
Sikkerhedsanordninger på produktet



ADVARSEL: Læs følgende advarselsinstruktioner, inden du bruger produktet.

- Brug ikke et produkt med sikkerhedsanordninger, der er beskadigede eller ikke fungerer korrekt.
- Kontrollér sikkerhedsanordningerne regelmæssigt. Hvis sikkerhedsanordningerne er beskadigede eller ikke fungerer korrekt, skal du kontakte en godkendt HUSQVARNA-servicerepræsentant.
- Foretag ikke ændringer af sikkerhedsanordningerne.
- Produktet må ikke bruges med defekte eller afmonterede beskyttelsesplader, beskyttelsesdæksler, sikkerhedsafbrydere eller andre sikkerheds-/beskyttelsesanordninger.

Funktioner på betjeningspanelet

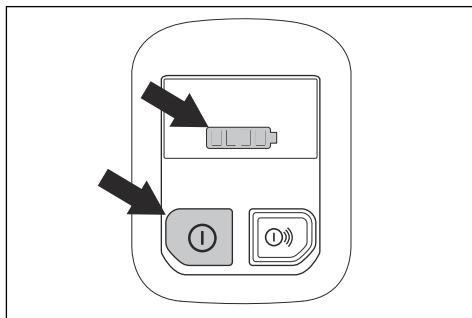


1. Tænd/sluk-knap.
2. Batteristatusindikator.
3. Indikator for skinnesbeslag, aktiveret eller deaktiveret. Gælder kun K1 PACE Rail. Se *Fejlsøgning på produktet på side 35*.
4. Bluetooth®. Se *TrådløsBluetooth®-teknologi på side 23*.
5. Advarselslampe for temperatur, høj eller lav. Se *Fejlsøgning på produktet på side 35*.
6. X-Halt-advarsel. Se *Fejlsøgning på produktet på side 35* og *X-Halt på side 13*.
7. Fejl-advarselsindikator. Se *Fejlsøgning på produktet på side 35*.
8. Tænd/sluk-knap til tilbehør (ikke anvendt).

Sådan kontrolleres betjeningspanelet

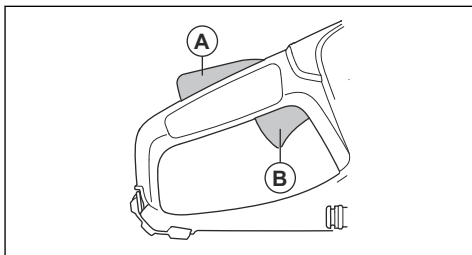
1. Tryk på ON/OFF-knappen, og hold den nede, indtil batteristatus-indikatoren tændes. Se *Sådan startes produktet på side 27*.

2. Tryk på ON/OFF-knappen, indtil betjeningspanelet slukker.



Lås på strømudløser

Låsen på strømudløseren forhindrer utilsigtet betjening af strømudløseren. Hvis du griber fat rundt om håndtaget og trykker på låsen på strømudløseren (A), frigør den strømudløseren (B). Hvis grebet om håndtaget slippes, flyttes både strømudløseren og låsen på strømudløseren tilbage i deres oprindelige stillinger.



Automatisk stopfunktion

Den automatiske stopfunktion stopper produktet og får betjeningspanelet til at slukke, hvis du ikke bruger det i 3 minutter.

X-Halt

X-Halt-funktionen er et elektronisk bremsesystem, der aktiveres, hvis der opstår et kast. Funktionen kan ikke helt forhindre personskade som følge af kast, men den reducerer risikoen. En sikker arbejdsteknik er nødvendig for at forhindre kast og for at reducere risikoen for skader.

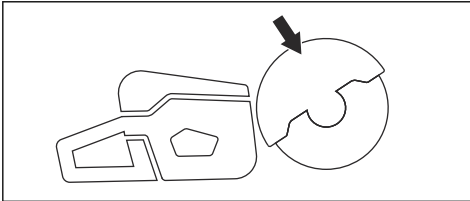
X-Halt-funktionen starter automatisk, når produktet startes. Hvis funktionen er aktiveret, viser brugergrænsefladen X-Halt-advarselssymbolet, indtil produktet bliver køligt. Se *Funktioner på betjeningspanelet på side 13*. For yderligere oplysninger, se *Fejlsøgning på produktet på side 35*.

Bladafskærmning



ADVARSEL: Sørg for, at klingskærmen er korrekt monteret, før du starter produktet. Brug ikke produktet, hvis klingskærmen mangler, er defekt eller har revner.

Klingskærmen er monteret over skæreklingen. Klingskærmen forhindrer skader, hvis dele af bladet eller stykker fra det afskårede materiale kastes i retning af brugeren.



Sådan kontrolleres klingen og klingebeskyttelsen.

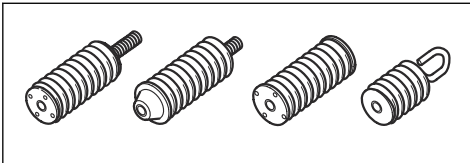


ADVARSEL: En beskadiget skæreklinge kan forårsage personskader.

1. Sørg for, at skæreklingen er monteret korrekt og ikke viser tegn på skader.
2. Sørg for, at klingebeskyttelsen ikke er revnet eller beskadiget.
3. Udskift klingebeskyttelsen, hvis den er beskadiget.

Vibrationsdæmpningssystem

Dit produkt er udstyret med et vibrationsdæmpningssystem, som er konstrueret med henblik på at give en så vibrationsfri og behagelig brug som muligt. Produktets vibrationsdæmpningssystem reducerer overførslen af vibrationer mellem motorenheden/skæreudstyret og produktets håndtagsenhed.



Sådan kontrolleres vibrationsdæmpningssystemet



ADVARSEL: Sørg for, at motoren er slukket, og at batteriet er trukket ud.

1. Sørg for, at der ikke er revner på og deformation af vibrationsdæmpningsenhederne. Udskift vibrationsdæmpningsenhederne, hvis de er beskadigede.
2. Kontrollér, at vibrationsdæmpningsenhederne er korrekt forankret til motorenheden og håndtagsenheden.

Vibrationssikkerhed



ADVARSEL: Læs følgende advarselsinstruktioner, inden du bruger produktet.

- Under brug af produktet kan der overføres vibrationer fra produktet til brugeren. Regelmæssig og hyppig brug af produktet kan forårsage eller forøge omfanget af personskader på brugeren. Skader kan forekomme i fingre, hænder, håndled, arme, skuldre, nerver, blodforsyning eller andre dele af kroppen. Skaderne kan være invaliderende og/eller permanente og kan forstærkes gradvist i flere uger, måneder eller år. Eventuelle skader omfatter skader på blodcirkulationen, nervesystemet, led og andre anatomiske strukturer.
- Symptomer kan opstå under brug af produktet eller på andre tidspunkter. Hvis du har symptomer og fortsætter med at betjene produktet, kan symptomerne forstærkes eller bliver permanente. Hvis disse eller andre symptomer forekommer, skal du søge lægehjælp:
 - Følelsesløshed, manglende følesans, snurren, stikken, smerte, brændende fornemmelse, dunken, stivhed, klodsethed, styrketab, ændringer af hudens farve eller tilstand.
- Symptomer kan forstærkes ved lave temperaturer. Brug varmt tøj og hold hænderne varme og tørre, når du bruger produktet i kolde omgivelser.
- Udfør vedligeholdelse på og betjen produktet som angivet i brugsanvisningen for at bevare et korrekt vibrationsniveau.
- Lad produktet gøre arbejdet. Skub ikke produktet for hårdt frem. Hold let fast i produktets håndtag, men sørg for, at du styrer og betjener produktet sikkert.
- Hold kun hænderne på håndtagene. Hold alle andre kroppsdele væk fra produktet.
- Stop produktet med det samme, hvis der pludselig opstår stærke vibrationer. Fortsæt ikke arbejdet, før årsagen til de øgede vibrationer er fjernet.
- Når du skærer i granit eller hård beton, forårsager det flere vibrationer i produktet, end hvis du skærer i blød beton. Skæreudstyr, der er sløvt, defekt, af forkert type eller forkert slebet, øger vibrationsniveauet

Sikkerhedsinstruktioner for vedligeholdelse



ADVARSEL: Læs følgende advarselsinstruktioner, inden du udfører vedligeholdelse på produktet.

- Fjern batteriet, inden du udfører vedligeholdelse, anden kontrol eller samler produktet.
- Brugeren må kun udføre den form for vedligeholdelses- og servicearbejde, der beskrives i denne brugervejledning. Kontakt en servicetekniker i forbindelse med større vedligeholdelses- og serviceopgaver.

- Batteriet eller batteriopladeren må aldrig rengøres med vand. Stærke opløsningsmidler kan beskadige plasten.
- Hvis du ikke udfører vedligeholdelse, reduceres levetiden for produktet og risikoen for ulykker øges.
- Der kræves særlig uddannelse til al service og reparation, især for sikkerhedsanordninger på produktet. Hvis ikke alle kontroller i denne brugsanvisning er godkendt, efter du har udført vedligeholdelse, skal du kontakte din servicetekniker. Vi garanterer, at der er professionelle reparationer og vedligeholdelse til rådighed for dit produkt.
- Brug altid kun originale reservedele.

Montering

Skæreklinger



ADVARSEL: Bær altid beskyttelseshandsker, når du samler produktet.



ADVARSEL: En skæreklinge kan gå i stykker og forårsage skader for brugeren.



ADVARSEL: Undersøg skæreklingen for revner, manglende stykker, forvrængning eller ubalance før brug, og umiddelbart efter, at den har ramt en utilsigtet genstand. Brug ikke en beskadiget skæreklinge. Efter inspektion og montering af skæreklingen skal du placere dig selv og eventuelle tilskuere væk fra den roterende skæreklinge og køre el-værktøjet ved maks. omdrejningstal uden belastning i et minut.



ADVARSEL: Producenten af skæreklingen udsender advarsler og anbefalinger for brug og korrekt vedligeholdelse af skæreklingen. Disse advarsler følger med skæreklingen ved levering. Læs og overhold instruktionerne, der følger med skæreklingen.

Skæreklingens vibration



BEMÆRK: Hvis du bruger produktet med for voldsom kraft, kan skæreklingen blive for varm, bøje eller medføre vibrationer. Brug produktet med mindre kraft. Hvis vibrationerne fortsætter, skal du udskifte skæreklingerne.

Passende skæreklinger



BEMÆRK: Brug HUSQVARNA-anbefalede skæreklinger til K1 PACE-materialet, der skal skæres. Anbefalede skæreklinger reducerer risikoen for alvorlig personskade og øger skære- og X-Haltdyeevnen. Hvis der anvendes generelle skæreklinger med høj hastighed, vil dyeevnen og skærekvaliteten blive forringet.



ADVARSEL: Brug kun diamantklinger og slibeklinger til beton og metal. Brug ikke klinger med takker som f.eks. runde træskæreklinger og klinger med karbidspidser. Risikoen for kast forøges, og karbidspidser kan gå løs og blive kastet med høj hastighed. Det kan medføre alvorlige personskader eller dødsfald.



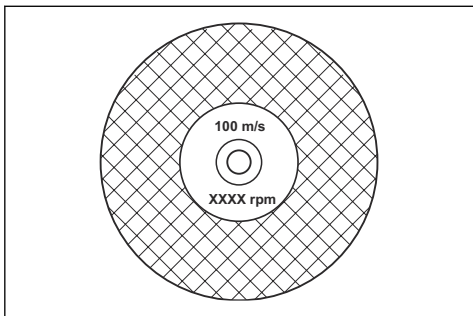
ADVARSEL: Anvend aldrig en skæreklinge til andet materiale end det, den er beregnet til at skære i.



ADVARSEL: Brug kun diamantklinger, der er i overensstemmelse med nationale eller regionale standarder, f.eks. EN12413, ANSI B7.1. eller EN13236.



ADVARSEL: Brug ikke en klinge med en nominel hastighed, som er lavere end den på produktet. Skæreklingens nominelle værdi er markeret på klingens, og produktets er markeret på identifikationspladen.

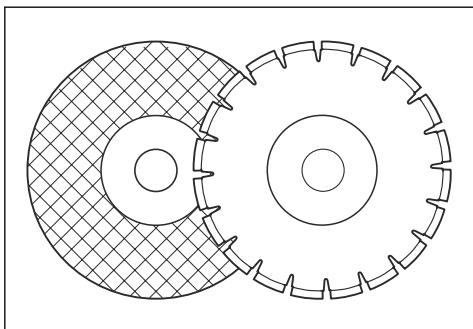


Bemærk: Mange skæreklinger, der kan fastgøres til dette produkt, er fremstillet til stationære save. Den nominelle hastighedsværdi for disse skæreklinger er for lav til dette produkt.



ADVARSEL: Brug ikke skæreklinger med en tykkelse, der overstiger den maksimale anbefalede tykkelse. Se *Tekniske data på side 38*.

- Skæreværktøj til dette produkt findes i to typer; slibende skæreskiver og diamantringer.



- Sørg for, at skæreklingen har korrekte dimensioner for midterboringen, som passer til den monterede skafthøsning.

Slibeskiver



ADVARSEL: Brug ikke slibeskiver med vand. Vand eller fugt reducerer styrken af slibeskiven og øger risikoen for, at skiven går i stykker.



BEMÆRK: Det er ikke tilladt at skære med slibeskiver, når støvsugertilbehøret er påsat. Brug af slibeskiver forårsager for megen slitage på støvsugertilbehøret.



ADVARSEL: Brug korrekt slibeskive på korrekt materiale.

- Brug ikke hjul fra større elværktøj. Hjul til et større elværktøj, er ikke egnet til den højere hastighed på et mindre værktøj og kan gå i stykker.
- Skærematerialet på slibeskiverne er limet med naturmaterialer vha. stenbindemiddel. Klinger, der er fremstillet af stof eller fibre, er stærkere. Denne type klinge knækker ikke, hvis klingens får revner eller bliver beskadiget under drift.
- Ydeevnen for skæreskiven er afhængig af slibekornets størrelse og bindemidlets type og hårdhed.

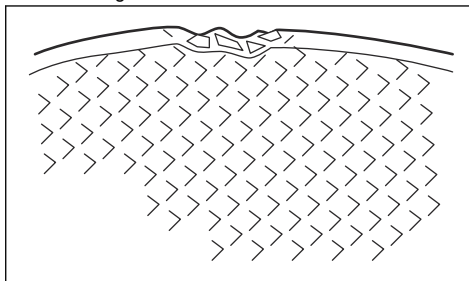
Limede skæreskiver til forskellige materialer

Bemærk: Sørg for at benytte de korrekte skæreskiver til skineskæring.

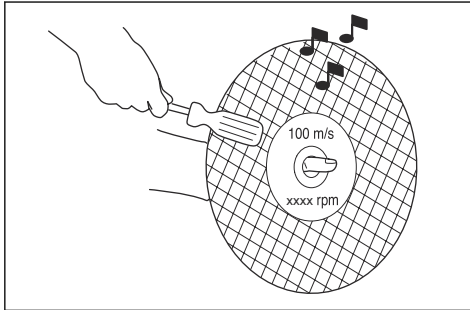
Bladtype	Materiale
Skive til sten og beton	Beton, asfalt, murværk, støbejern, aluminium, kobber, messing, kabler, gummi og plast.
Skive til stål	Stål, legeret stål og andet hårdt metal.
Skive til skinner	Skinner.

Sådan undersøgtes limede slibesæreklinger

- Sørg for, at der ikke er revner eller skader på skæreklingen.



- Hold skæreklingen med fingrene, og slå let på klingen med en skruetrækker. Hvis du ikke kan høre en tydelig lyd, er klingen beskadiget.



Diamantklinger

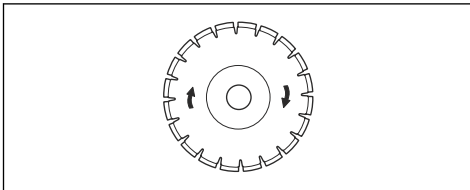


ADVARSEL: Diamantklinger bliver meget varme, når de bruges. En diamantklinge, der er for varm, giver dårlig ydeevne, resulterer i beskadigelse af klingen og er en sikkerhedsrisiko.



ADVARSEL: Brug aldrig diamantklinger til skæring af plast. Den varme diamantklinge kan smelte plast, hvilket kan forårsage kast.

- Diamantklinger har en stålkerne med segmenter, der er fremstillet af industri-diamanter.
- Diamantklinger bruges til alt murværk, armeret beton og sten.
- Sørg for, at diamantklingen roterer i den retning, som pilene på diamantklingen viser.



- Anvend altid en skarp diamantklinge.
- Diamantklinger kan blive sløve, hvis du bruger et forkert fremføringstryk, eller hvis du skærer materialer som f.eks. hård armeret beton. Hvis du bruger en sløv diamantklinge, bliver den for varm, hvilket kan medføre, at diamantsegmenter løsner sig.

Sådan skærpes skæreskiven

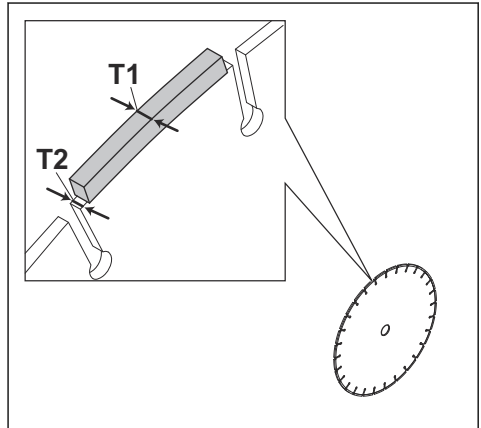
Bemærk: Brug en skarp skæreskive for at opnå de bedste skæreresultater.

- Skærp klingen ved at skære i et blødt materiale som sandsten eller tegl.

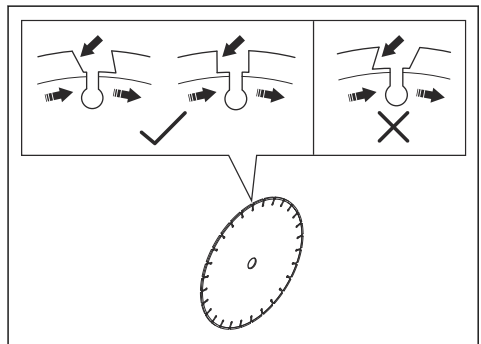
Diamantklinge – krav



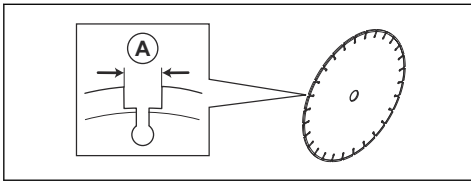
ADVARSEL: Sørg for, at diamantsegmentet (T1) er bredere end klingen (T2). Dette er for at undgå klemning i sporet og et kast.



ADVARSEL: Brug ikke diamantskiver med positiv spånvinkel.



ADVARSEL: Brug ikke diamantskiver med større mellemrum mellem segmenterne end maks. 10 mm (A).



ADVARSEL: Brug ikke diamantskiver med større klingetykkelse end det anbefalede maksimum, se *Tekniske data på side 38*.



ADVARSEL: Visse skæresituationer og slidte klinger kan medføre øget slitage på siden af segmenterne. Udskift skiven, før den er slidt ned.

Diamantklinger til vådskæring



ADVARSEL: Brug altid en flangeklingedimension, der er specificeret for den aktuelle klingedimension. Brug ikke flangeskiver, der er beskadiget.

Under drift får friktionen diamantklingen til at blive meget varm. Hvis diamantklingen bliver for varm, vil det mindske skivespændingen eller gøre forårsage revner i kernen.

Lad diamantklingen køle af, inden du rører ved den.

- Diamantklinger til vådskæring skal bruges med vand for at holde diamantklings kerne og segmenter kolde under skæring. Diamantklinger til vådskæring må ikke anvendes til tørskæring.
- Hvis du bruger diamantklinger til vådskæring uden vand, kan diamantklingen blive for varm. Det giver en dårlig ydeevne, forårsager beskadigelse af klingerne og udgør en sikkerhedsrisiko.

Diamantklinger til tørskæring

- Når du bruger diamantklinger til tørskæring, er det nødvendigt at have tilstrækkelig luftcirkulation omkring klingen for at sænke temperaturen. Derfor anbefales diamantklinger kun til tørskæring ved sporadisk betjening. Efter nogle sekunders betjening er det nødvendigt at lade diamantklingen rotere frit, væk fra snittet. Luftstrømmen rundt om klingen sænker dermed diamantklings temperaturen.

Skiver med tænder

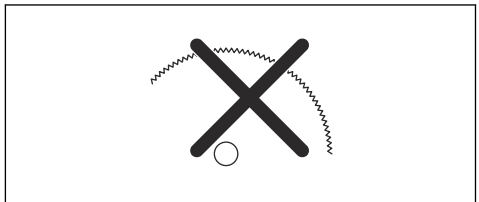


ADVARSEL: Brug aldrig tandskiver, som f.eks. skæreskiver til træ, runde tandskiver, skiver med karbidspidser osv. Risikoen for kast forøges betragteligt, og spidserne kan blive revet af og slynget af

sted med høj hastighed. Ikke-autoriserede ændringer og/eller ikke-godkendt tilbehør kan medføre alvorlig personskade eller dødsfald for brugeren eller andre.



ADVARSEL: Lovkravene foreskriver en anden form for afskærmning til skiver med karbidspidser, som ikke findes på kapsave – en 360 graders skærm. Kapsave (denne sav) benytter diamantklinger og har et andet afskærmningssystem, som ikke yder beskyttelse imod de fareelementer, der forekommer ved arbejde med skiver til træskæring.



Brug af denne kapsav med en skive med karbidspidser er en overtrædelse af arbejdssikkerhedsbestemmelserne.

På grund af den farlige karakter og de krævede omstændigheder, som brandslukning og redningsindsatser udført af forskellige, specialuddannede offentlige beredskabsstyrker og sikkerhedsfagfolk (brandvæsen) udgør og omfatter, er Husqvarna opmærksom på, at de kan benytte denne kapsav med skiver med karbidspidser i visse nødsituationer på grund af disse skivers evne til at skære i mange forskellige typer forhindringer og sammensatte materialer uden at skulle bruge tid på at skifte skiver eller maskiner. Vær under arbejdet med denne kapsav altid opmærksom på, at klinger med karbidspidser er mere tilbøjelige til at fremprovokere kast end diamantklinger, hvis de ikke benyttes korrekt. Skiver med karbidspidser kan også kaste materialedele væk fra skiven.

Af disse årsager bør en kapsav med skive med karbidspidser aldrig bruges af andre end specialuddannede sikkerhedsfagfolk, der er opmærksomme på risiciene ved sådan anvendelse, og i så fald kun under ekstremt kritiske omstændigheder, hvor andre værktøjer må betragtes som ineffektive og uegnede i forbindelse med brand- og redningsindsatser. En kapsav med en skive med karbidspidser må ikke benyttes til skæring i træ, medmindre der er tale om en redningsindsats.

Sådan kontrolleres spindelakslen og flangeskiverne



ADVARSEL: Brug kun HUSQVARNA-flangeskiver. For at få oplysninger om min. diameter på flangeskiven, se *Tekniske data på side 38*.



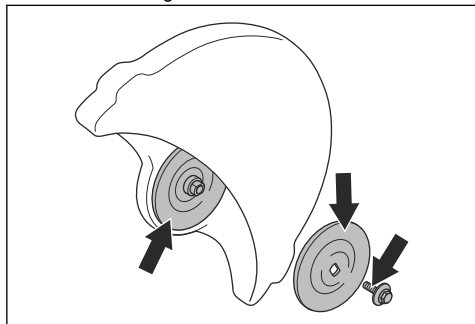
ADVARSEL: De små flangeskiver med et diamantklingsymbol må kun bruges sammen med diamantklinger. Forkerte flangeskiver, der anvendes på slibende skæreskiver, øger risikoen for klingsvigt og skader.



ADVARSEL: Undlad at anvende defekte, slidte eller snavsede flangeskiver. Brug kun flangeskiver med samme mål. Forkerte flangeskiver kan beskadige skæreskiven eller gøre den løs.

Kontrollér spindelakslen og flangeskiverne, når du udskifter skæreskiven.

1. Kontrollér, at spindelaxlens gevind er uskadede. Udskift beskadigede dele.



2. Sørg for, at kontaktområderne på skæreskiven og flangeskiver ikke er beskadigede. Udskift beskadigede dele.
3. Sørg for, at flangeskiverne er rene og har det korrekte mål.
4. Sørg for, at flangeskiverne kører frit på spindelakslen.

Sådan monteres skæreklingen

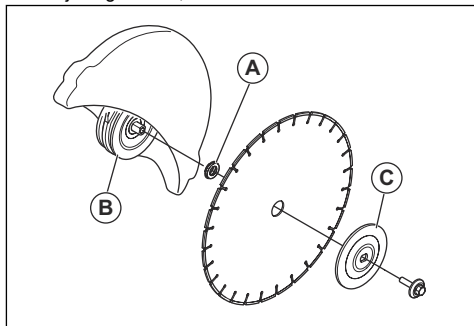


ADVARSEL: Sørg for, at motoren er slukket, og at batteriet er trukket ud.

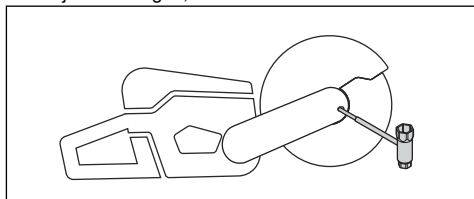


ADVARSEL: Bær altid beskyttelseshandsker, når du samler produktet.

1. Undersøg flangeskiverne og spindelakslen. Se *Sådan kontrolleres spindelakslen og flangeskiverne på side 19*.
2. Sæt skæreklingen på skaftbøsningen (A) mellem den indvendige flangeskive (B) og flangeskiven (C). Drej flangeskiven, indtil den sidder fast i akslen.



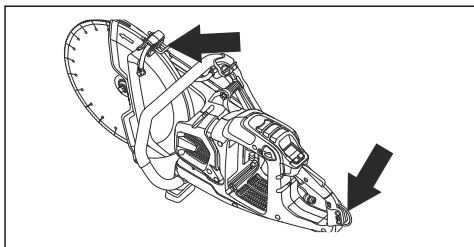
3. Sæt et værktøj i boringen i remafskærmningen, og drej skæreklingen, indtil akslen er låst.



4. Spænd skæreklingens bolt til et spændingsmoment på 30 Nm/18,5 ft-lb.

Stropøje (K1 PACE Rescue)

Produktet har 2 stropøjer. Øjerne bruges til at fastgøre skulderstroppen.



Drift

Indledning



ADVARSEL: Læs og forstå kapitlet om sikkerhed, før du bruger produktet.

Kast-

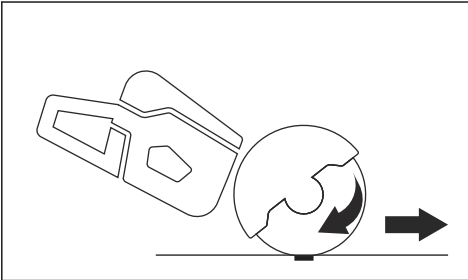


ADVARSEL: Kast er pludselige og kan være meget voldsomme. Kapmaskinen kan blive kastet op og tilbage imod brugeren i en roterende bevægelse og forårsage alvorlige og endda livstruende kvæstelser. Det er af største vigtighed at forstå, hvad der forårsager kast, og hvordan kast undgås, før produktet tages i brug.

Kast er den pludselige opadgående bevægelse, der opstår, hvis klingens klemme eller sætter sig fast i kastrisikoområdet. De fleste kast er små og medfører kun begrænset risiko. Et kast kan imidlertid også være meget voldsomt og slynge kapmaskinen op og tilbage imod brugeren i en roterende bevægelse og forårsage alvorlige og endda livstruende kvæstelser.

Reaktionskraft

Der foreligger altid en reaktionskraft under skærearbejdet. Kraften trækker produktet i den modsatte retning i forhold til klingens omdrejningsretning. Oftest er denne kraft ubetydelig. Hvis klingens klemme eller går i stå, vil reaktionskraften imidlertid være stor, og du vil muligvis ikke kunne kontrollere kapsaven.

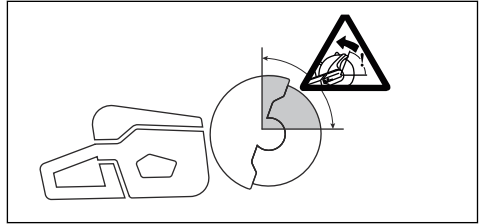


Undlad at flytte produktet, når skæreudstyret roterer. Gyroskopiske kræfter kan hindre den ønskede bevægelse

Kastrisikoområdet

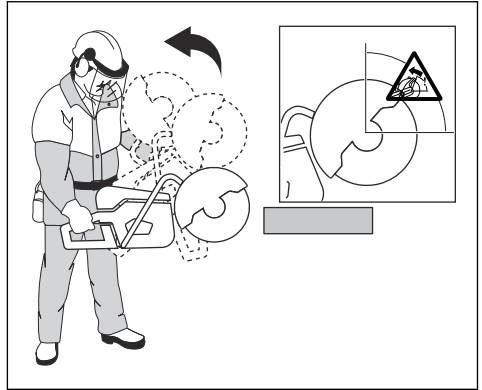
Brug aldrig maskinens kastrisikoområde til til skæring. Hvis klingens klemme eller går i stå i kastrisikoområdet, vil reaktionskraften slynge kapmaskinen op og tilbage imod brugeren i en roterende

bevægelse og forårsage alvorlige og endda livstruende kvæstelser.



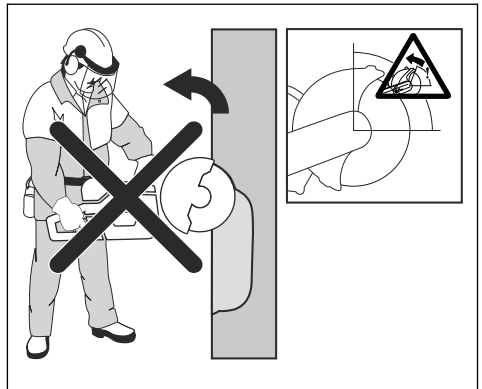
Hvirvlende kast

Et hvirvlende kast opstår, når skæreklingen ikke bevæger sig frit i kastrisikoområdet.



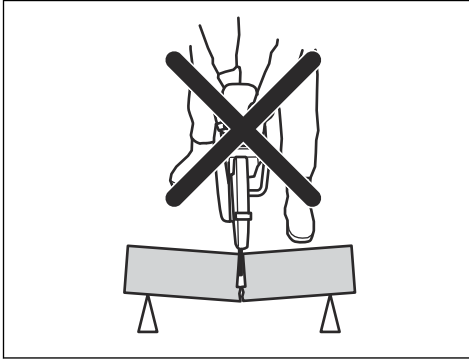
Stigningskast

Hvis kastrisikoområdet benyttes til skæring, får reaktionskraften klingens til at stige opad i snittet. Skær aldrig i kastrisikoområdet. Brug den nederste kvadrant af klingens for at undgå kast.



Klemningskast

Klemning er, når snittet lukker sig sammen og klemmer om klingens. Hvis klingens kommer i klemme eller går i stå, vil reaktionskraften imidlertid være stor, og du vil muligvis ikke kunne kontrollere kapmaskinen.



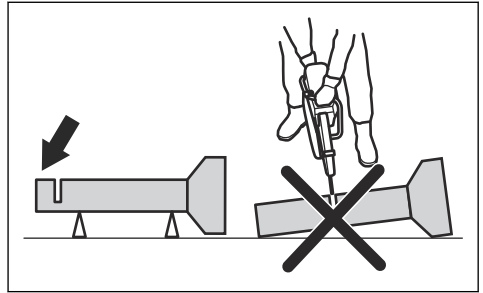
Hvis klingens kommer i klemme eller går i stå i kastrisikoområdet, vil reaktionskraften slynge kapmaskinen op og tilbage imod brugeren i en roterende bevægelse og forårsage alvorlige og endda livstruende kvæstelser. Vær opmærksom på potentiel bevægelse af arbejdsområdet. Hvis området ikke er korrekt understøttet og bevæger sig, når du skærer i det, kan det lukke sig om klingens og forårsage et kast.

Rørskæring

Særlig forsigtighed er krævet ved skæring i rør. Hvis røret ikke er korrekt understøttet, og snittet holdes åbent, mens der skæres, kan skiven sætte sig fast. Vær især opmærksom, når du skærer et rør med en klokkeformet ende eller et rør i en grøft, der, hvis det ikke understøttes forsvarligt, kan bøje og lukke sig om klingens.

Hvis røret kan hænge ned og lukke sammen om snittet, vil klingens blive klemt i kastzonen, så der kan forekomme et kraftigt kast. Hvis røret er korrekt understøttet, vil enden af røret bevæge sig nedad, snittet vil åbne sig og der opstår ingen fastklemning af klingens.

Fastgør røret, så det ikke bevæger sig eller ruller, mens der skæres. Sørg for, at snittet åbner sig for at undgå fastklemning af klingens.



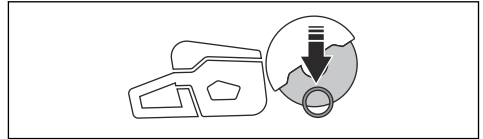
Sådan skæres i mindre rør



ADVARSEL: Hvis kniven sætter sig fast i kastrisikoområdet, medfører det et voldsomt kast.

Hvis røret er mindre end produktets maksimale skæredybde, kan skæringen udføres i 1 trin fra top til bund.

- Skær røret fra top til bund.



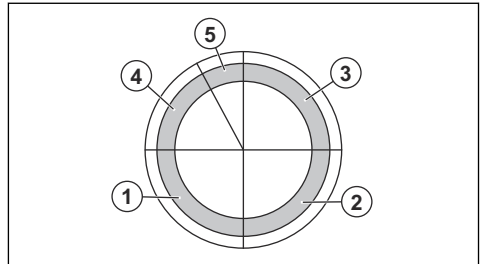
Sådan skæres i større rør



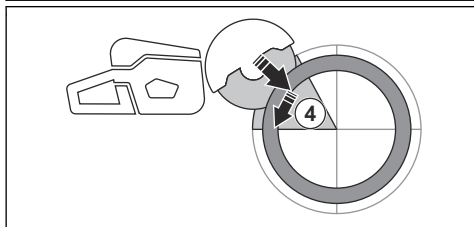
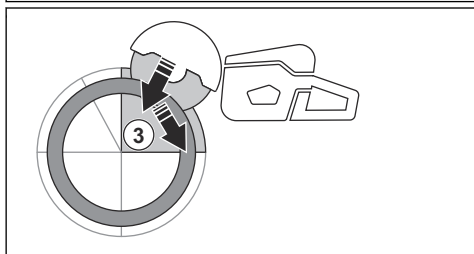
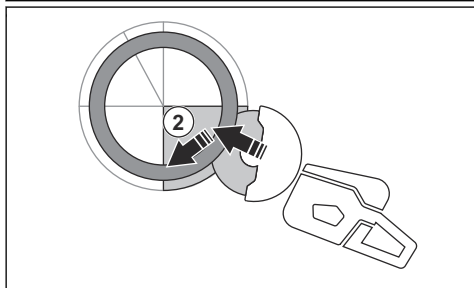
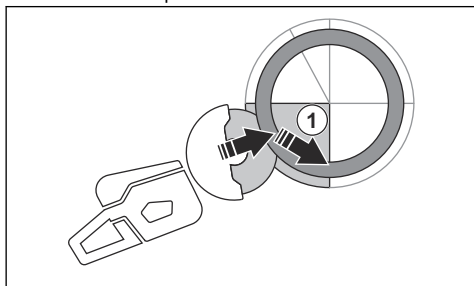
ADVARSEL: Hvis kniven sætter sig fast i kastrisikoområdet, medfører det et voldsomt kast.

Hvis røret er større end produktets maksimale skæredybde og ikke kan ruller, skal skæringen opdeles i 5 trin.

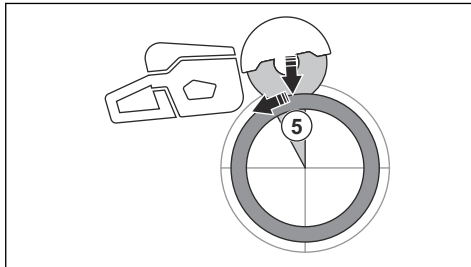
- Indstil klingskærmen til rørskæretilstand. Se *Sådan indstilles rørskæretilstanden (kun K1 PACE og K1 PACE Rescue) på side 25*.
- Opdel røret i 5 sektioner og på en skærelinje. Skær en lav styrerille rundt om røret.



- Skær disse sektioner i 5 trin med de skæretretninger, der er vist med pilene i hvert trin.



- Foretag det sidste adskillelsesnit fra toppen af røret, der trækkes bagud, uden at involvere den øverste kvadrant af bladet. Indstil knivbeskyttelsen helt fremad for at opnå maksimal beskyttelse.



ADVARSEL: Hvis røret er korrekt understøttet, må det ikke klemme kniven, når den er adskilt i afsnit 5. Vær dog opmærksom på, om kniven kommer i klemme under den endelige adskillelse. Hvis klingens spids kommer i klemme i den nederste del, kan produktet trække sig fremad væk fra brugeren og derefter resultere i et roterende kast.

Sådan undgås kast



ADVARSEL: Undgå situationer, hvor der foreligger kastrisiko. Vær forsigtig under anvendelse af kapmaskinen, og sørg for, at skiven ikke kommer i klemme i kastrisikoområdet.



ADVARSEL: Vær forsigtig ved indføring af skiven i et eksisterende snit.

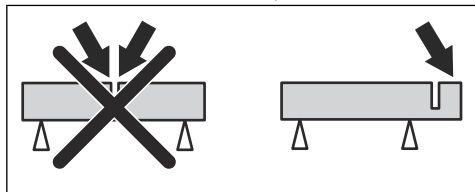


ADVARSEL: Sørg for, at emnet ikke kan bevæge sig under skæringen.



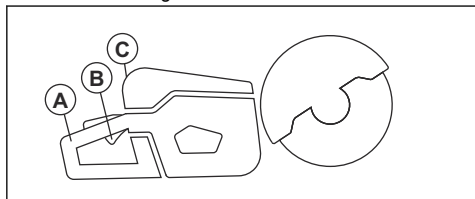
ADVARSEL: Det er kun dig, der kan eliminere kast og tilsvarende risici ved at anvende en korrekt arbejdsteknik.

- Understøt altid arbejdsområdet, så snittet kan holdes åbent ved gennemskæring. Når snittet er åbent, forekommer der ikke kast. Hvis snittet er lukket og klemmer sammen om skiven, er der risiko for kast.



Det skal du gøre, inden du bruger produktet

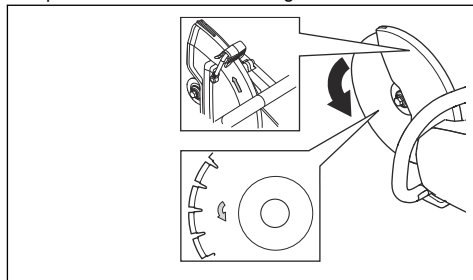
1. Læs brugervejledningen omhyggeligt igennem, og sørg for at have forstået instruktionerne.
2. Foretag daglig vedligeholdelse. Se *Vedligeholdelsesskema på side 32*.
3. Sørg for, at kun autoriserede personer befinder sig i arbejdsområdet.
4. Sørg for at stå i en stabil og sikker stilling under brug.
5. Sørg for, at vandtilslutningen er tilsluttet til en vandforsyning. Se *Sådan tilsluttes kølevandet på side 27*.
6. Kontrollér det bageste håndtag (A) for at sikre, at det ikke er beskadiget.



7. Kontrollér låsen på strømudløseren (B) for at sikre, at den fungerer korrekt, og at den ikke er beskadiget.
8. Kontrollér betjeningspanelet (C) for at sikre, at det fungerer korrekt.
9. Kontrollér, at alle dele og skærme er korrekt monteret og ikke er beskadigede eller mangler.
10. Oplad batteriet, og kontrollér, at det sidder korrekt på produktet. Brug kun godkendte Husqvarna PACE-batterier i produktet.
11. Sørg for, at kapsaven standser, når du slipper strømudløseren.

Sådan kontrolleres skæreklingens rotationsretning

1. Find pilen på klingskærmen, som viser spindelkaftets rotationsretning.



2. Find pilen på skæreklingen, som viser skæreklingens rotationsretning.
3. Kontrollér, at retningspilene på skæreklingen og spindelakslen har samme retning.

Sådan kontrolleres skaftbøsningen

Skaftbøsningerne benyttes til at fastgøre produktet til midterboringen i skæreklingen. Produktet leveres med skaftbøsninger, der kan anvendes til midterhuller på 20 mm/0,79 tommer eller 25,4 mm/1 tomme.

- Sørg for, at afstanden fra skæreklingens midterboring svarer til den monterede skaftbøsning. Diameteren på midterboringen er trykt på skæreklingen.
- Brug kun HUSQVARNA skaftbøsninger.

Trådløs Bluetooth®-teknologi

Produkter med indbygget trådløs Bluetooth®-teknologi kan oprette forbindelse til mobile enheder, hvilket giver mulighed for yderligere funktioner med HUSQVARNA Connect.

Symbolet for *Bluetooth®* trådløs teknologi tænder, når din mobile enhed er tilsluttet til produktet.



Sådan bruges integrerede tilslutningsmuligheder med Husqvarna Fleet Services™

Bemærk: Denne del gælder kun for produkter, der leveres med integrerede tilslutningsmuligheder.

Bemærk: Radiotransmission via Bluetooth®-funktionen aktiveres første gang, forbindelsen til et batteri etableres, og derefter forbliver den tændt.

1. Download Husqvarna Fleet Services™ iOS- eller Android-app Husqvarna Fleet Services.
2. Gå til Husqvarna Fleet Services™ webstedet <https://fleet.services.husqvarna.com> for yderligere oplysninger.

Sådan tilsluttes batteriopladeren



ADVARSEL: Brug kun batterioplader i omgivelsestemperaturer mellem 5 °C/41 °F og 40 °C/104 °F.

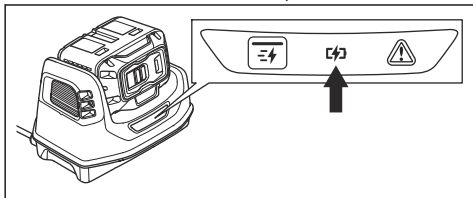
1. Slut batteriopladeren til en strømkilde med den spænding og frekvens, der fremgår af typeskiltet.
2. Sæt stikket i en jordet stikkontakt. LED'en på batteriopladeren blinker grønt én gang.

Sådan tilsluttes batteriet til batteriopladeren

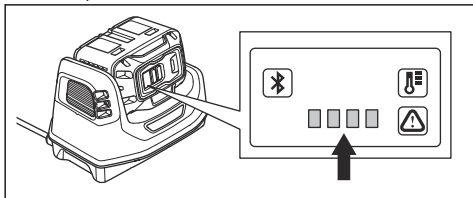
Bemærk: Oplad batteriet, hvis det er første gang, du bruger det. Et nyt batteri er kun 30 % opladet.

Bemærk: Batteriet bliver oplade, hvis batteritemperaturen er for høj. Lad batteriet køle batteriet ned før opladning.

1. Kontrollér, at batteriet er tørt.
2. Sæt batteriet i batteriopladeren.
3. Kontrollér, at den grønne opladeindikator på batteriopladeren lyser. Det betyder, at batteriet er korrekt forbundet med batteriopladeren.



4. Når alle LED'erne på batteriet tændes, er batteriet fuldt opladet.



5. Træk stikket ud for at afbryde batteriopladeren fra stikkontakten. Træk ikke i ledningen.
6. Fjern batteriet fra batteriopladeren.

Bemærk: Der henvises til manualerne til batteriet og batteriopladeren for mere information.

Grundlæggende arbejdsteknik



ADVARSEL: Bevæg ikke kapsaven til siden. Dette kan forhindre klingens frie bevægelighed og få klingens til at knække, hvilket kan medføre alvorlige personskader.

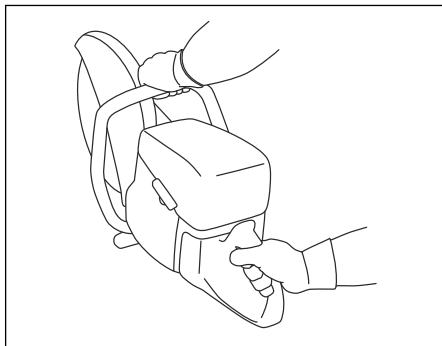


ADVARSEL: Undgå at bruge siden af klingens. Klingens kan blive beskadiget og ødelagt, hvilket kan medføre alvorlige personskader. Brug kun skærekanten.

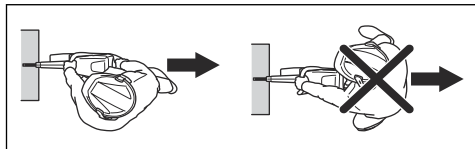


ADVARSEL: Brug aldrig en diamantskive til skæring af plast. Den varme, der opstår, kan smelte plast. Smeltet plast kan sætte sig fast på skæreskiven og forårsage et kast.

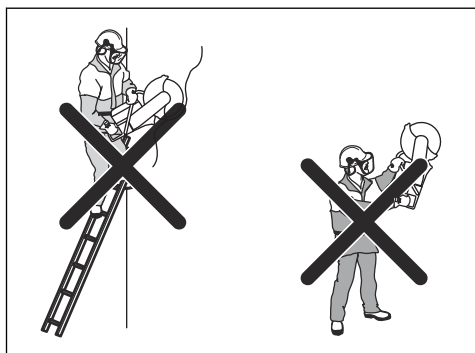
- Produktet er fremstillet til højhastighedsdiamantklinger, slibeklinger og klinger anbefalet til produktet. Brug HUSQVARNA-anbefalede skæreklinger til produktet.
- Produktet er fremstillet til at skære i fliser, letbeton og sten. Må kun bruges til denne form for drift.
- Sørg for, at skæreklingen ikke viser tegn på beskadigelse, og at den er monteret korrekt, se *Slibeskiver på side 16* og *Sådan monteres skæreklingen på side 19*.
- Brug altid den korrekte skæreklinge til den pågældende type arbejde, se *Skæreklinger på side 15*.
- Du må ikke skære i asbestmateriale.
- Hold altid kapsaven med 2 hænder. Hold altid produktet godt fast med tommelfingre og fingre rundt om håndtagene. Hold altid det bageste håndtag med højre hånd og det forreste håndtag med venstre hånd.



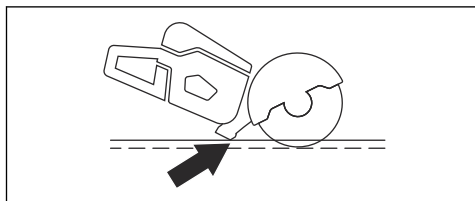
- Stå altid parallelt med skæreskiven. Stå ikke lineært bag skæreskiven. Hvis der er et kast, bevæger kopsaven sig i skæreskivens længderetning.



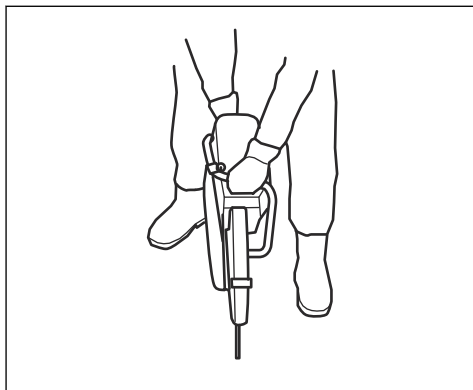
- Hold dig på afstand fra kopskiven, når motoren er i gang.
- Sørg for at stå i en stabil stilling under brug.
- Hold passende afstand fra den genstand, der saves.
- Brug aldrig produktet over skulderhøjde. Brug en platform eller et stillads, hvis du skal skære over skulderhøjde. Stræk dig ikke for langt.
- Brug ikke produktet fra en stige.



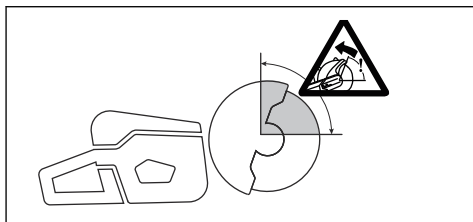
- Sørg for, at skæreskiven er fri, når motoren startes.
- Hold altid øje med produktet, når motoren kører.
- Flyt ikke produktet, hvis skæreskiven roterer. Dette produkt har en elektrisk bremse til at sænke klingens stopetid.
- Sørg for, at den forreste jordstøtte ligger an mod emnet på bagsiden. Klingskærmen samler sprøjt og støv og flytter det væk fra brugeren.



- Skær med fuld gas. Hold fuldt omdrejningstal, indtil arbejdet er afsluttet.
- Tryk klingens let imod den genstand, der saves. Brug ikke for meget kraft.
- Tilpas skæreskiven med snittet.



- Flyt skæreskiven langsomt fremad og bagud for at mindske området mellem skæreskiven og materialet. Dette sænker temperaturen på skæreskiven.



- Foretag aldrig savning med tilbageslagsområdet på klingens, se *Kastrisikoområdet på side 20*.

Sådan indstilles rørsikæretilstanden (kun K1 PACE og K1 PACE Rescue)



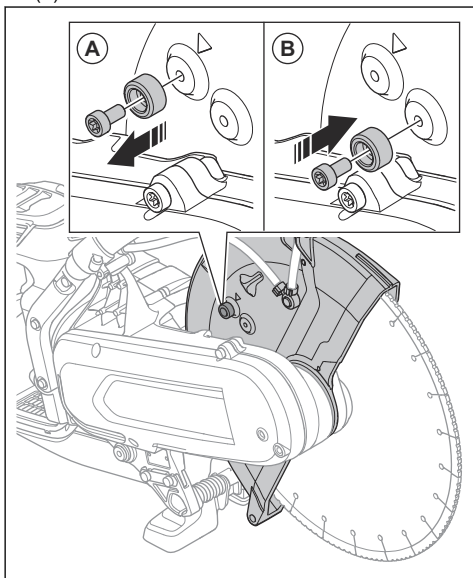
ADVARSEL: Justeringshåndtaget til klingskærmen kan være meget varmt. Brug handske, når du justerer klingskærmen.



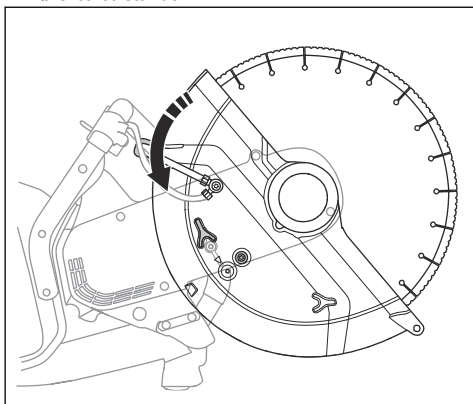
ADVARSEL: Brug kun rørsikæretilstand under rørsikæring. Ved alle andre operationer skal du bruge standard sikæretilstand

Rørsikæringstilstand muliggør rørsikæring i tilbageslagsområdet.

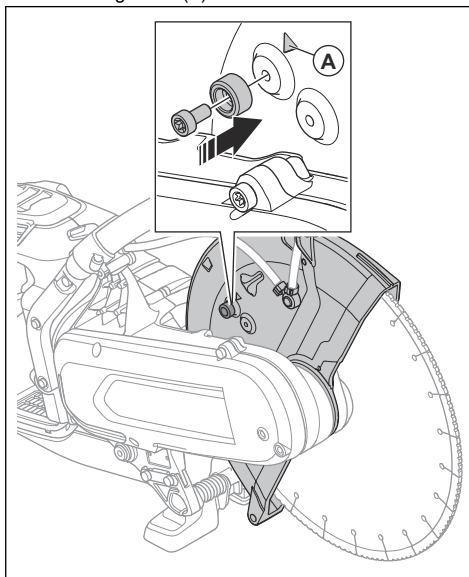
1. Flyt stopbolten på klingskærmen fra standardskæretilstanden (A) til rørskæretilstanden (B).



2. Træk i justeringshåndtaget for at aktivere rørskæretilstanden.



3. Sæt stopbolten tilbage i standardskæretilstand efter rørskæring. Pilen (A) viser standardskæretilstanden.



Vådskæring



BEMÆRK: Brug ikke støvsugerudstyr sammen med vådskæringssystemet.

- Diamantskiver til vådskæring skal bruges med vådskæringssystemet.
- Vand afkøler skiven, øger dens levetid og reducerer støvdannelsen.
- Under vådskæring skal du sørge for at opsamle spildevand sikkert.

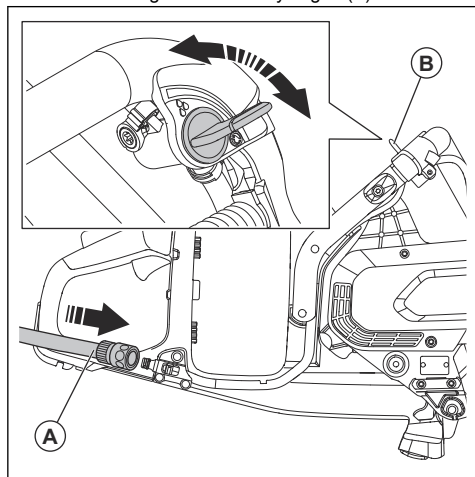
Sådan reduceres støvudvikling under drift

Produktet har et vådskæringssæt til at reducere skadeligt støv i luften under betjening. Vådskæringssættet har lavt vandforbrug.

- Brug om muligt vådskæring med vandkøling. Se *Diamantkliver til vådskæring på side 18*.
- Juster vandstrømmen med ventilen. Det korrekte flow varierer for forskellige opgavetyper.
- Sørg for, at vandtrykket er korrekt. Se *Tekniske data på side 38*. Hvis vandslangen løsner sig fra forsyningskilden, kan vandtrykket blive for højt.

Sådan tilsluttes kølevandet

1. Slut vandslangen til vandforsyningen (A).



2. Drej vandventilen (B) for at starte eller standse vandgennemstrømningen.
3. Efterse vandtilslutningen og slangen for lækager.
4. Sørg for, at vandtrykket ikke er højere end det maksimalt tilladte vandtryk, se *Tekniske data på side 38*.

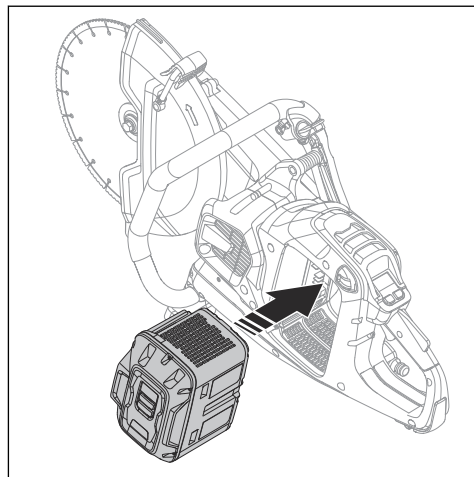
Tørskæring

- Ved tør skæring skal klingens løftes ud af sporet for at lade den rotere i luften i hver 30-60 sekunder for at lade den køle af.
- Brug støvsugerudstyret, hvis muligt.

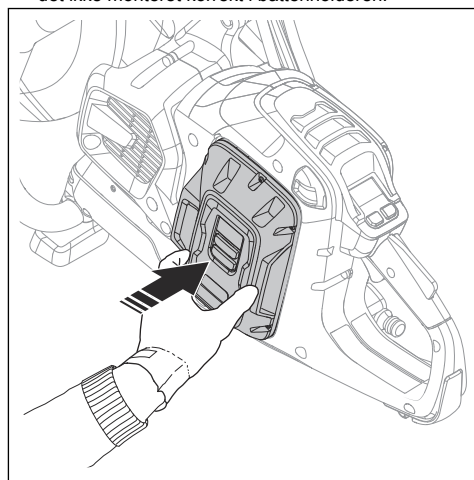
Sådan startes produktet

1. Kontrollér strømudløseren og strømudløserlåsen. Se *Sådan kontrolleres låsen på strømudløseren på side 33*.

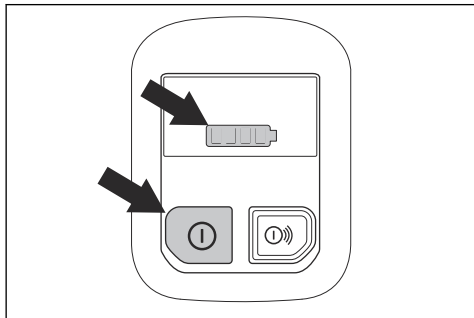
2. Sæt batteriet i batteriholderen.



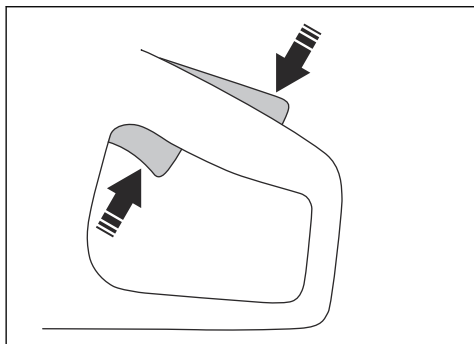
3. Skub batteriet på plads, indtil du hører et klik. Hvis batteriet ikke bevæger sig let ind i batteriholderen, er det ikke monteret korrekt i batteriholderen.



4. Tryk på ON/OFF-knappen, og hold den nede, indtil batteristatus-indikatoren tændes.

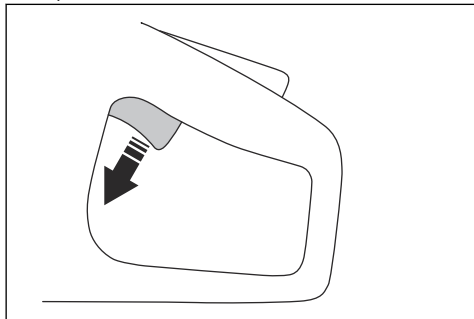


5. Tryk på strømløseren og strømløserlåsen for at starte motoren.

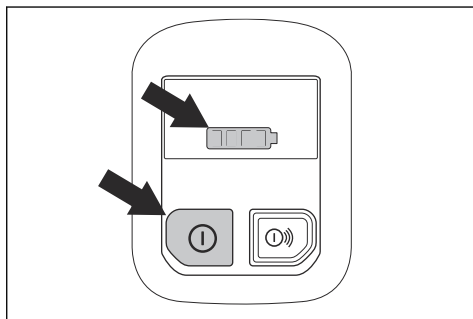


Sådan standses produktet

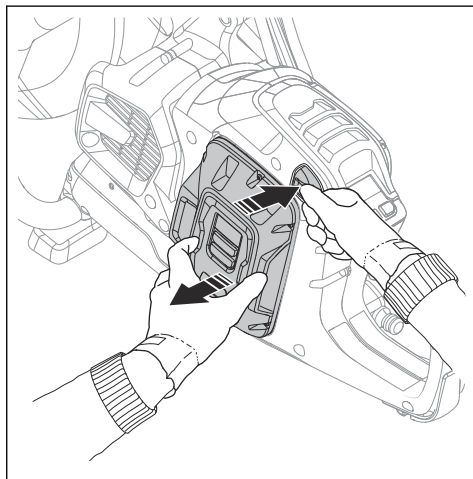
1. Slip strømløseren.



2. Tryk på ON/OFF-knappen på betjeningspanelet, og hold den nede, indtil batteristatus-indikatoren slukker.



3. Tryk på batteriudløserknappen, og tag batteriet ud af batteriholderen.



ADVARSEL: Fjern batteriet, når du ikke bruger produktet, eller når du ikke har fuldt udsyn til det. Dette er for at undgå utilsigtet start.

Skinneskæring (K1 PACE Rail)

Generelt

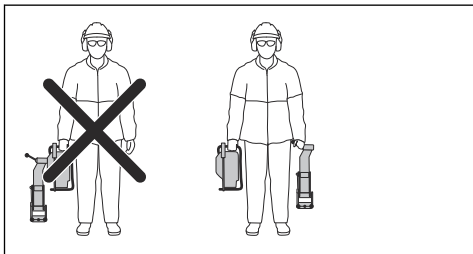
Et skinnebeslag bruges sammen med kapsave til at skære jernbaneskiner til at skære jernbaneskiner. Skær altid jernbaneskiner med en skæreskive og uden vand. Kontakt din serviceforhandler for at få flere oplysninger om forskellige skinnebeslag.



ADVARSEL: Bær altid beskyttelseshandsker, når du samler eller adskiller produktet.

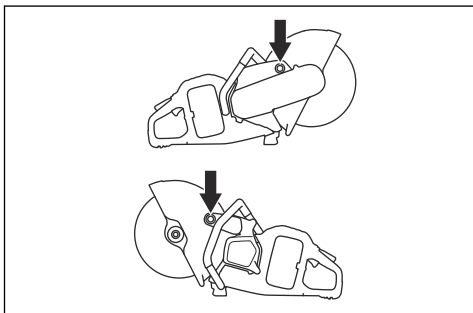


BEMÆRK: Undlad at montere skinnebeslaget på produktet, når du transporterer eller flytter produktet. Når produktet og skinnebeslaget er samlet, er der større risiko for skade, end når de er frakoblet. Skader, såsom bøjede dele, kan føre til mindre præcise snit.

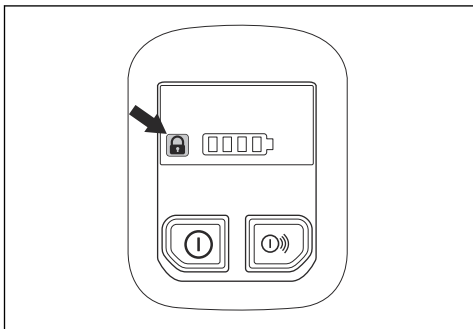


Monteringspunkter og indikator for skinnebeslag

K1 PACE Rail har 2 monteringspunkter til skinnebeslaget på venstre side og på højre side af produktet.



Indikatoren på skinnebeslaget viser, om skinnebeslaget er fastgjort eller ikke fastgjort til produktet. Når skinnebeslaget er korrekt fastgjort til produktet, slukkes indikatoren. Når skinnebeslaget ikke er fastgjort til produktet, er indikatoren tændt.

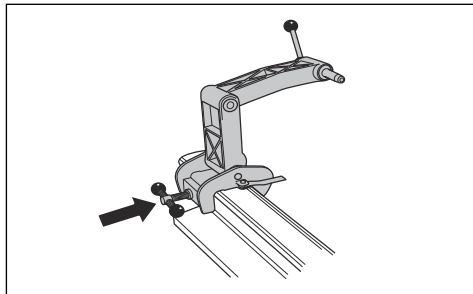


Sådan monteres skinnebeslaget RA 10, RA 10S

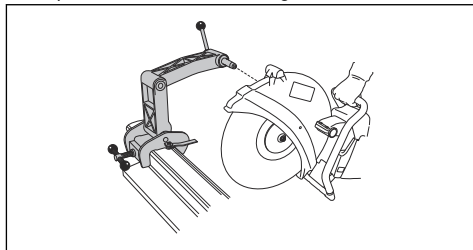


BEMÆRK: Monter skinnebeslaget på skinnen, før du monterer produktet på skinnebeslaget. Der er risiko for, at skinnebeslaget ikke er monteret i korrekt vinkel, hvis produktet monteres først.

1. Monter skinnebeslaget på skinnen. Stram håndtaget helt.



2. Monter produktet på skinnebeslaget med højre side af produktet mod skinnebeslaget.



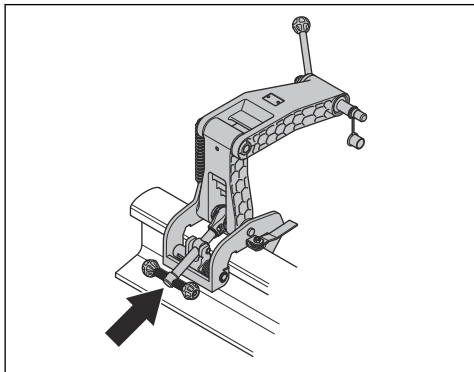
Bemærk: Det er også muligt at montere produktet med den venstre side mod skinnebeslaget, men vi anbefaler, at du bruger den højre side, når det er muligt.

Sådan monteres skinnebeslaget RA 11

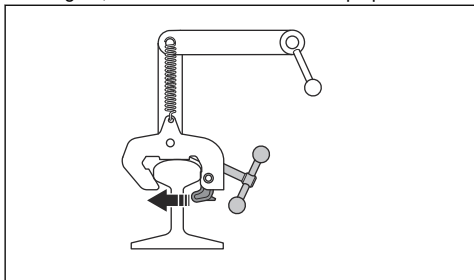


BEMÆRK: Monter skinnebeslaget på skinnen, før du monterer produktet på skinnebeslaget. Der er risiko for, at skinnebeslaget ikke er monteret i korrekt vinkel, hvis produktet monteres først.

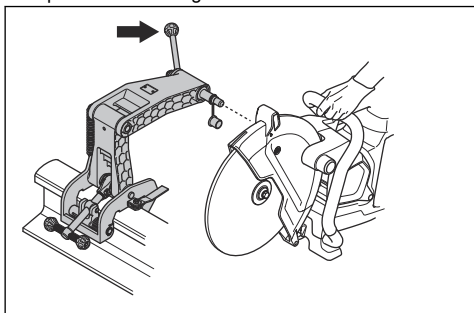
1. Monter skinnebeslaget på skinnen. Stram håndtaget helt.



2. Sørg for, at kloen er korrekt monteret på produktet.



3. Monter højre side af produktet på skinnebeslaget. Spænd låsehåndtaget.



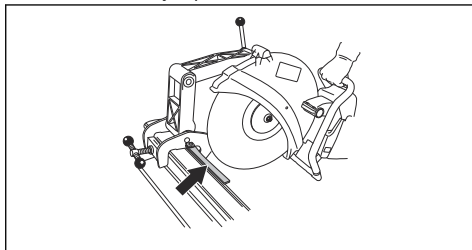
Bemærk: Det er også muligt at montere produktet med den venstre side mod skinnebeslaget, men vi anbefaler, at du bruger den højre side, når det er muligt. Se *Monteringspunkter og indikator for skinnebeslag på side 29*.

Sådan klargøres kapstyret

Bemærk: Første gang skinnesystemet benyttes, skal kapstyret tilskæres.

Kapstyret hjælper brugeren med at sætte skæreklingen i den korrekte position for snittet.

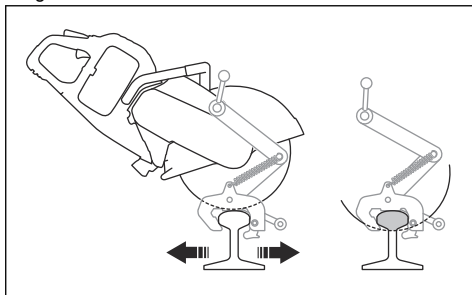
1. Fold kapstyret ud.
2. Placer skærelinjen parallelt med skinnen.



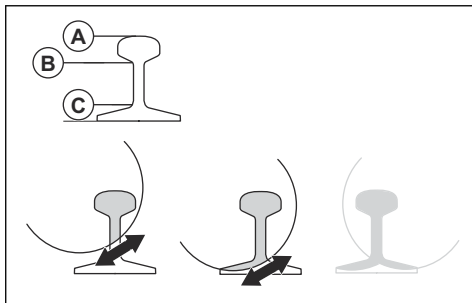
3. Skær forsigtigt skærelinjen af.

Sådan bruges skinnebeslaget RA 10, RA 10S

1. Fold skærestyret ud.
2. Ret skæresnittet ind, og fold skærestyret sammen.
3. Flyt produktet bagud og fremad for at reducere kontaktfladen mellem skæreskiven og skinnen. En større kontaktflade øger risikoen for, at skæreskiven glaseres eller bliver sløv.

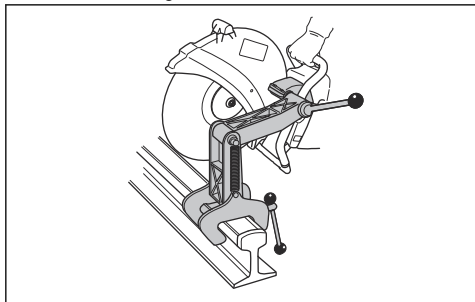


4. Skær skinnen.

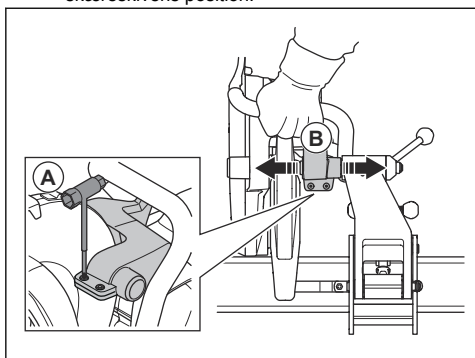


- a) Skær igennem afsnittet foroven (A).
 - b) Skær igennem afsnittet i midten (B).
 - c) Skær igennem afsnittet forneden (C).
5. Hvis skæringen ikke kan gennemføres fra én side, skal produktet vendes om.

- Stands produktet. Se *Sådan standses produktet på side 28*.
- Fjern produktet fra skinnebeslaget.
- Monter produktet med venstre side på skinnebeslaget.



- Juster skæreskivens position, hvis det er nødvendigt. Løsn de 2 skruer (A), og juster (B) skæreskivens position.



- Spænd de 2 skruer (A).
- Fortsæt med at skære.

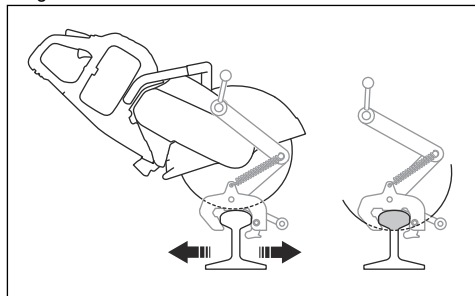


- Udfør skæringen.
- Stands produktet.
- Fjern produktet fra skinnebeslaget.
- Fjern skinnebeslaget fra skinnen.

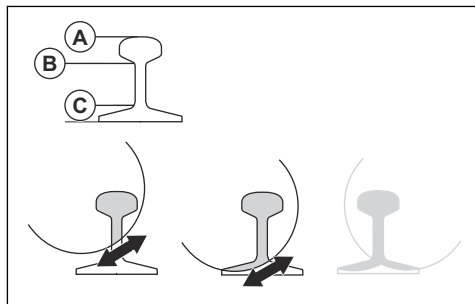
Sådan bruges skinnebeslaget RA 11

- Fold skærestyret ud.
- Ret skæresnittet ind, og fold skærestyret sammen.

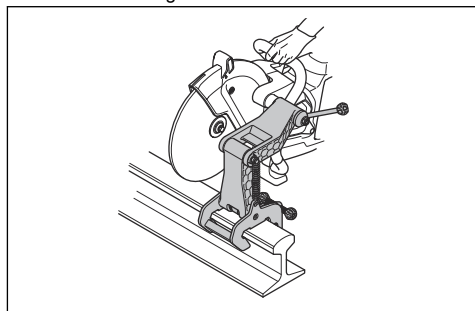
- Flyt produktet bagud og fremad for at reducere kontaktfladen mellem skæreskiven og skinnen. En større kontaktflade øger risikoen for, at skæreskiven glaseres eller bliver sløv.



- Skær skinnen.

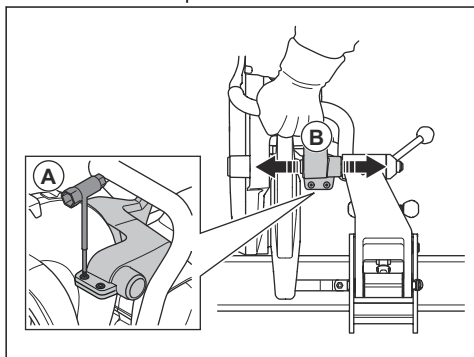


- Skær igennem afsnittet foroven (A).
 - Skær igennem afsnittet i midten (B).
 - Skær igennem afsnittet forneden (C).
- Hvis skæringen ikke kan gennemføres fra én side, skal produktet vendes om.
 - Stands produktet. Se *Sådan standses produktet på side 28*.
 - Fjern produktet fra skinnebeslaget.
 - Monter produktet med venstre side på skinnebeslaget.



- Sæt skæreskiven mod skinnen, og sørg for, at den ligger i midten af snittet.

- e) Juster skæreskivens position, hvis det er nødvendigt. Løsn de 2 skruer (A), og juster (B) skæreskivens position.



- f) Spænd de 2 skruer (A)
g) Fortsæt med at skære.



6. Udfør skæringen.
7. Stands produktet.
8. Fjern produktet fra skinnebeslaget.

9. Fjern skinnebeslaget fra skinnen.

Sådan skæres skinner, anbefalinger

Bemærk: Med den rigtige skæreteknik tager det 1-2 minutter at skære en 50 kg/m skinne og 1,5-2,5 minutter at skære 60 kg/m skinne. Hvis der er nødvendigt, skal du foretage en kontrol af skæreteknik og skæreskiver. Forkert skæreteknik volder problemer, f.eks. snit, som ikke er nøjagtige. En forkert, stump eller slidt skæreskive kan også forårsage snit, som ikke er nøjagtige.

- For at få et præcist snit skal du kun bruge skæreskiver af høj kvalitet, der er lavet specielt til at skære skinner.
- For at få et lige snit skal du begynde med disse trin:
 1. Sørg for, at skinnebeslaget er monteret korrekt.
 2. Giv fuld gas, indtil skiven når tophastigheden.
 3. Begynd at skære.
 4. Flyt produktet frem og tilbage over skinnen.
 5. Giv fuld gas, og oprethold fuldt omdrejningstal, indtil snittet er gennemført.
- Hold produktets håndtag med hænderne på linje med skæreskiven. Dette giver et lige snit og reducerer slid på skæreskiven.
- For at opnå det bedste resultat og et lige snit skal du montere kapsaven med højre side ind mod skinnebeslaget.

Vedligeholdelse

Indledning



ADVARSEL: Læs og forstå sikkerhedskapitlet, før du udfører vedligeholdelsesarbejde på produktet.



ADVARSEL: Tag batteriet ud, før der foretages vedligeholdelse af produktet.



ADVARSEL: Manglende korrekt vedligeholdelse kan reducere produktets

livscyklus og øge risikoen for ulykker. Al service og/eller reparationsarbejde skal også udføres af en professionel. Henvend dig til serviceforhandleren for at få yderligere oplysninger.

Vedligeholdelsesskema

Nedenfor vises en oversigt over det vedligeholdelsesarbejde, der skal udføres på produktet.

Vedligeholdelse	Før hver anvendelse	Efter brugen	Månedligt
Rengør de udvendige dele af produktet.	X		
Kontrollér, at strømudløseren og strømudløserlåsen fungerer i sikkerhedsmæssig henseende.	X		

Vedligeholdelse	Før hver anvendelse	Efter brugen	Månedligt
Kontrollér skæreklingen. Se efter revner, og sørg for, at skæreklingen ikke er usædvanligt slidt. Udskift om nødvendigt.	X		
Udfør en kontrol af klingebeskyttelsen.	X		
Sådan kontrolleres remskærmen.	X		
Kontrollér vibrationsdæmpningssystemet.	X		
Rengør blæserhuset på produktet.	X		
Sørg for, at skruer og møtrikker er spændt.	X		
Kontrollér, at betjeningspanelet fungerer ordentligt, og at det ikke er beskadiget.	X		
Kontrollér forbindelserne mellem batteriet og produktet. Kontrollér forbindelserne mellem batteriet og batteriopladeren.			X
Blæs forsigtigt igennem produktet og batteriet med trykluft.			X
Rengør produktet.		X	
Udskift beskadigede dele.		X	

Sådan rengøres den indvendigt

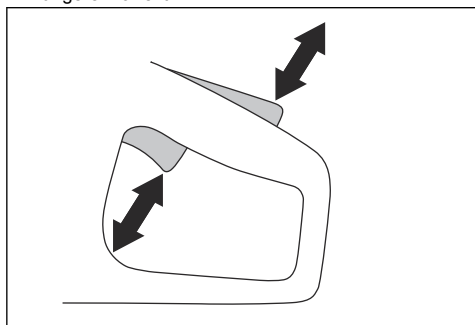


ADVARSEL: Brug ikke en højtryksrensere til at rengøre produktet.

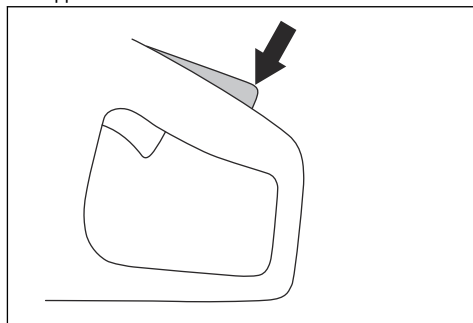
- Skyl produktet udenpå med rent vand hver dag efter drift. Brug en børste, hvis det er nødvendigt.

Sådan kontrolleres låsen på strømudløseren

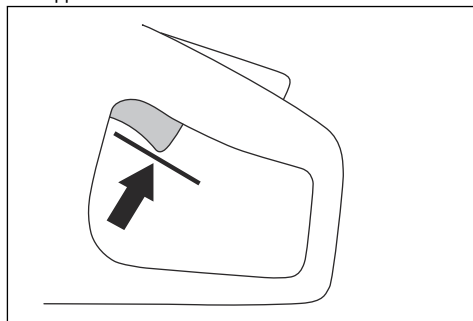
1. Kontrollér, at strømudløseren og låsen på strømudløseren bevæger sig frit, og at returfjederen fungerer korrekt.



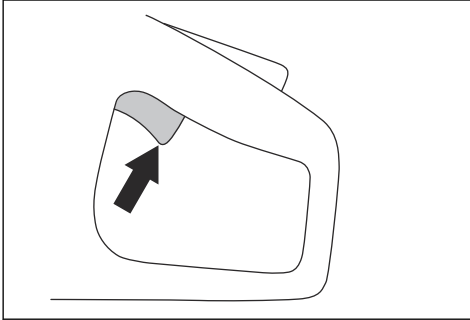
2. Skub låsen på strømudløseren ned, og sørg for, at den går tilbage til sin oprindelige position, når du slipper den.



3. Kontrollér, at strømudløseren låses i tomgangsposition, når låsen på strømudløseren slippes.



4. Tryk på tænd/sluk-knappen, og hold den nede for at starte produktet og anvende fuld kraft. Se *Sådan startes produktet på side 27*.



5. Slip strømudløseren, og se efter, om skæreskiven stopper. Hvis skæreskiven roterer med strømudløseren i tømingsposition, skal du kontakte din serviceforhandler.

Sådan rengøres batteriet og batteriopladeren



ADVARSEL: Batteriet eller batteriopladeren må aldrig rengøres med vand.



ADVARSEL: Brug ikke kemiske stoffer til at rengøre batteriet.

- Sørg for, at batteriet og opladeren er rene og tørre, før du sætter batteriet i batteriopladeren.
- Rengør batteriets poler med trykluft eller med en blød og tør klud.
- Rens overfladerne på batteriet og batteriopladeren med en blød og tør klud.

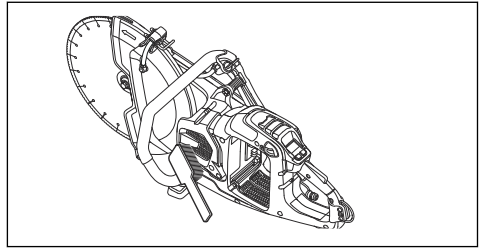
Sådan kontrolleres batteriopladeren

1. Sørg for, at batteriopladeren eller strømforsyningskablet ikke er beskadiget. Se efter revner og andre skader.

Sådan rengøres kølesystemet

Dette produkt har et kølesystem, der holder produktets temperatur så lav som muligt.

Kølesystemet inkluderer et luftindtag på venstre side af produktet og en blæser på motoren.



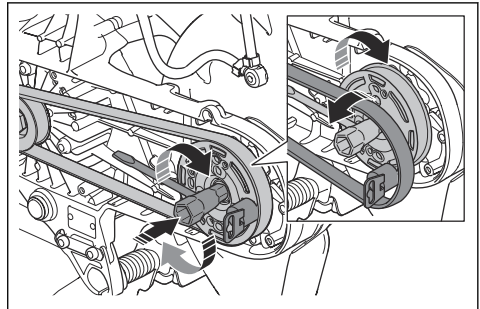
1. Rengør kølesystemet med en børste hver uge eller oftere, hvis det er nødvendigt.
2. Sørg for, at kølesystemet ikke er snavset eller tilstoppet.



BEMÆRK: Et snavset eller tilstoppet kølesystem kan medføre, at produktet bliver for varmt.

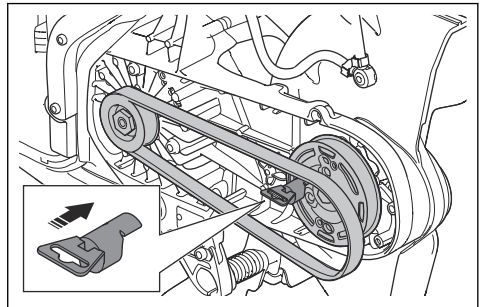
Sådan tages drivremmen af

1. Fjern remafskærmning. Se *Produktoversigt K1 PACE på side 3*.
2. Anbring remværktøjet oven på den forreste remskive. Brug en skruenøgle til at trække drivremmen af remskiven.

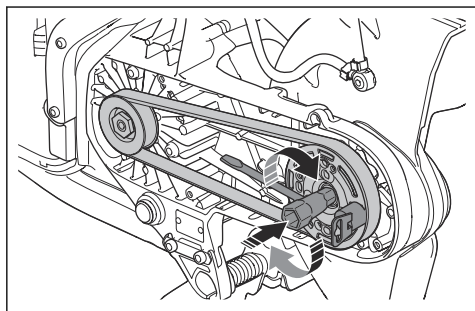


Sådan monteres drivremmen

1. Sæt drivremmen omkring den bageste remskive.
2. Sæt remmonteringsværktøjet oven på den forreste remskive.



3. Drej den forreste remskive med uret med ring- og gaffelnøglen. Samtidig skubbes drivremmen på remskiven.

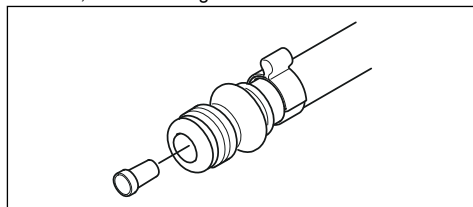


4. Fastgør remafskærmningen. Se *Produktoversigt K1 PACE* på side 3.

Sådan udføres en kontrol af vandforsyningsystemet.

1. Undersøg dyserne på klingebeskyttelsen, og sørg for, at de ikke er tilstoppet.

2. Rens, om nødvendigt.
3. Efterse filteret på vandtilslutningen. Sørg for, at det ikke er tilstoppet.
4. Rens, om nødvendigt.







5. Efterse slangerne, og kontrollér, at de ikke er beskadigede.


Fejlfinding

Fejlsøgning på produktet

Bemærk: Se den relevante instruktionsbog for fejlfinding på batteriet og batteriopladeren.

Symbol på betjeningspanelet	Problem	Årsag	Løsning
	Produktet starter ikke. Ingen LED'er tænder, når du trykker på tænd/sluk-knappen.	Batteriet er afladet.	Oplad batteri.
		Batteriet er ikke monteret korrekt i produktet.	Fjern batteriet, og monter det korrekt.
		Batteriet er beskadiget eller fungerer ikke korrekt.	Tryk på tænd/sluk-knappen for at foretage en kontrol af batteriet. Mindst 1 grøn LED-lampe skal lyse.
		Beskidt eller beskadiget stikforbindelse mellem batteri og produkt.	Sørg for, at strømstikkene mellem batteriet og produktet ikke er snavsede eller beskadigede.
		Service er nødvendig.	Tal med et godkendt Husqvarna®-servicecenter.
	Ingen reaktion fra motoren, når du skubber strømløseren.	Service er nødvendig.	Tal med et godkendt Husqvarna®-servicecenter.
	Motoren gør en pludselig bevægelse, når du skubber strømløseren, og stopper derefter.	Service er nødvendig.	Tal med et godkendt Husqvarna®-servicecenter.

Symbol på betjeningspanelet	Problem	Årsag	Løsning
	Produktet stopper, når du påfører arbejdsmængden.	Du har lagt for stor belastning på produktet.	Start produktet, og brug mindre belastning.
	Produktet fungerer, men der er intet indikationslys på betjeningspanelet.	Service er nødvendig.	Tal med et godkendt Husqvarna®-servicecenter.
	Advarselsindikatoren blinker rødt. Midlertidig advarsel.	Temperaturafvigelse, hvis temperaturadvarselsindikatoren også er tændt.	Lad produktet køle af, hvis det er for varmt. Hvis det er for koldt, skal du sætte det indendørs for at varme det op.
		Beskadiget batteri.	Udskift batteriet.
		Kædens rotationsretning er forkert.	Produktet standser. Træk i strømudløseren for at nulstille.
		Strømudløseren skubbes under opstart.	Slip strømudløseren under opstart.
		Strømudløseren og Tænd/sluk-knappen trykkes ind på én gang.	Slip strømudløseren.
	Den røde advarselsindikator er tændt	Service er nødvendig.	Tal med et godkendt Husqvarna®-servicecenter.
	Den gule temperaturadvarselsindikator er tændt.	Temperaturafvigelse.	Produktet er for varmt eller koldt.
	X-Halt-indikatoren blinker.	Funktionen X-Halt er aktiveret.	Vent på, at nedkølingsperioden afsluttes.
	X-Halt-indikatoren er tændt.	Service er nødvendig.	Tal med et godkendt Husqvarna®-servicecenter.
	1 grøn lysdiode blinker.	Lav batterispænding.	Oplad batteri.
	Alle grønne LED'er blinker.	Service er nødvendig.	Tal med et godkendt Husqvarna®-servicecenter.
	LED 3 blinker, og LED 4 lyser konstant.	Service er nødvendig.	Tal med et godkendt Husqvarna®-servicecenter.

Symbol på betjeningspanelet	Problem	Årsag	Løsning
	Indikatoren på skinnebeslaget er tændt, når skinnebeslaget er fastgjort til produktet.	Skinnebeslaget er ikke monteret korrekt.	<p>Sørg for, at skinnebeslaget berører den nederste ende af monteringspunktet på produktet. Hvis indikatoren på skinnebeslaget stadig er tændt, skal du prøve det andet monteringspunkt.</p> <p>Hvis indikatoren på skinnebeslaget slukkes, når det er fastgjort til det andet monteringspunkt, fungerer dette monteringspunkt korrekt.</p> <p>Tal med et godkendt Husqvarna®-servicecenter.</p>

Transport, opbevaring og bortskaffelse

Transport og opbevaring



BEMÆRK: Undlad at montere skinnebeslaget til produktet, mens du transporterer produktet. Skinnebeslaget er et præcisionsværktøj. Beskadiget værktøj giver mindre præcise snit.



Bemærk: Symbolet vises på produktet eller emballagen til produktet.

- Fastgør produktet forsvarligt under transport for at forhindre transportskader og -ulykker.
- Fjern skæreklingen før transport eller oplagring af produktet.
- Opbevar produktet i et aflåst område utilgængeligt for børn eller personer, som ikke er godkendt.
- Opbevar skæreskiverne tørt og frostfrit.
- Undersøg alle nye og brugte skiver for skader under transport og opbevaring før montering.
- Rengør produktet, og udfør vedligeholdelsen før opbevaring. Se *Vedligeholdelsesskema på side 32*.
- Frakobl batteriet fra produktet.
- Når du lægger K1 PACE Rail i transportkassen, skal du sørge for, at skinnebeslaget og produktet ikke rører hinanden.

Bortskaffelse af batteriet, batteriopladeren og produktet

Symbolet nedenfor betyder, at produktet ikke er almindeligt husholdningsaffald. Aflever det på en genbrugsstation til elektrisk og elektronisk udstyr. Dette hjælper med at forhindre skader på miljøet og på personer.

Kontakt lokale myndigheder, et renovationselskab eller din forhandler for at få flere oplysninger.

Tekniske data

HUSQVARNA K1 PACE, K1 PACE Rescue og K1 PACE Rail		
Spænding DC maks./nominel, V		109,2/93,6
Vægt, kg	K1 PACE 12 tommer.	7,2/15,8
	K1 PACE 14 tommer.	7,4/16,3
	K1 PACE Rescue 12 tommer.	7,7/17
	K1 PACE Rescue 14 tommer.	7,9/17,4
	K1 PACE Rail 14 tommer.	8,6/18
	RA 10S	5,3/11,7
	RA 11	5,8/12,8
Maks. skæredybde, mm/tommer.	K1 PACE 12", flangeskive 60 mm/2,4 tommer.	121/4,8
	K1 PACE 14", flangeskive 60 mm/2,4 tommer.	145/5,7
	K1 PACE Rail 14", flangeskive 90 mm/3,5 tommer.	133/5,2
Maksimal skæreklingediameter, mm/tommer.	K1 PACE 12 tommer.	314/12,4
	K1 PACE 14 tommer.	361/14,2
	K1 PACE Rescue 12 tommer.	314/12,4
	K1 PACE Rescue 14 tommer.	361/14,2
	K1 PACE Rail 14 tommer.	356/14
Min. flangeskivediameter, mm/tommer.	Diamantskiver 12 tommer og 14 tommer.	60/2,4
	Skæreskive, 12 tommer.	76,5/3
	Skæreskive, 14 tommer.	90/3,5
Maksimal klingetykkelse, mm/tommer	Slibeskiver	4,0/0,16
	Diamantklinger	1,8/0,07
Klingeaksel, o/min. uden belastning	12 tommer.	3800
	14 tommer.	3400
Vandkøling af skiven, K1 PACE, K1 PACE Rescue		Ja
Tilslutningsnippel, K1 PACE, K1 PACE Rescue		Type "Gardena"
Anbefalet vandtryk, K1 PACE, K1 PACE Rescue, bar/psi		0,5-6/7,3-87

HUSQVARNA K1 PACE, K1 PACE Rescue og K1 PACE Rail		
Vibrationsniveauer, a _{hveq} ¹	K1 PACE, K1 PACE Rescue 12 tommer. Forrest, m/s. ²	2,0
	K1 PACE, K1 PACE Rescue 12 tommer. Bagest, m/s. ²	1,1
	K1 PACE, K1 PACE Rescue 14 tommer. Forrest, m/s. ²	2,2
	K1 PACE, K1 PACE Rescue 14 tommer. Bagest, m/s. ²	1,2
	K1 PACE Rail 14 tommer Forrest, m/s. ²	2,8
	K1 PACE Rail 14 tommer Bagest, m/s. ²	1,7
Støjmissioner ²	K1 PACE, K1 PACE Rescue LpA, dB(A)	102
	K1 PACE, K1 PACE Rescue LwA, dB(A)	113
	K1 PACE Rail LpA, dB(A)	101
	K1 PACE Rail LwA, dB(A)	113
Husqvarna Fleet Services™		Ja
Diameter på monteret hulbøsning, mm/tommer.	K1 PACE 12 tommer, K1 PACE 14 tommer, K1 PACE Rescue, K1 PACE Rail	25,4/1
	K1 PACE 12 tommer UK	20/0,8
IP-klasse		IPx4
Tilspændingsmoment for skivebolt, Nm/ft-lb		30/18,5

Erklæring om støj og vibrationer

Disse deklarerede værdier er rekvireret efter laboratorietypetest i overensstemmelse med det angivne direktiv eller standarder og er velegnede til sammenligning med deklarerede værdier fra andre produkter testet i overensstemmelse med samme direktiv eller standarder. Disse deklarerede værdier

er ikke egnet til brug i risikovurderinger, og værdier målt på arbejdspladser kan være højere. De faktiske eksponeringsværdier og risiko for skader, som den enkelte bruger oplever, er unikke og afhænger af den måde brugeren arbejder på, i hvilket materiale produktet benyttes såvel som af eksponeringstiden, brugerens fysiske tilstand samt produktets tilstand.

Integrerede tilslutningsmuligheder

Bemærk: Denne del gælder kun for produkter, der leveres med integrerede tilslutningsmuligheder.

Radiospektrum med BLE-teknologi	
Frekvensbånd for værktøjet, GHz	2,402-2,480
Maksimal overført radiofrekvens, dBm/mW	4/2,5

¹ Tilsvarende vibrationsniveau, iht. EN 60745-2-22, beregnes som den tidsvægtede energisum for vibrationsniveauer. Rapporterede data for vibrationsniveau har en usikkerhed på 1,5 m/s². Målingerne for K1 PACE Rail blev udført med RA 11 monteret under skæring i beton i henhold til EN 60745-2-22. Ved skæring i stålskinne med skæreskive kan vibrationsniveauet øges betydeligt.

² Støjmission er målt i overensstemmelse med EN 60745-2-22. Usikkerhed for det A-vægtede lydeffektniveau K_{WA} er 3 dB(A). Usikkerhed for det A-vægtede lydtrykniveau k_{PA} er 3 dB(A). Ved skæring i stålskinne med skæreskive forventes støjmissionerne ikke at ændre sig væsentligt.

Tilbehør

Godkendte batterier til produktet

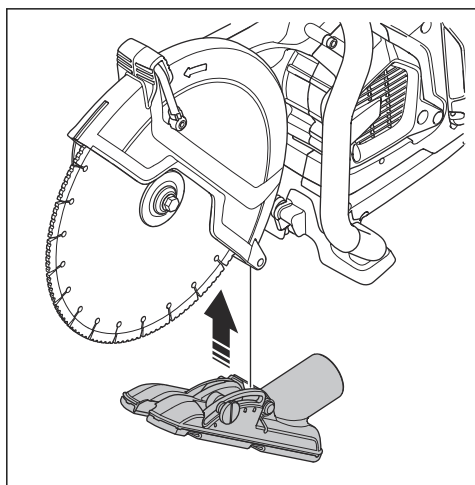
Husqvarna PACER-batteri	Husqvarna B380X PACE	Husqvarna B750X PACE
Type	Lithiumion	Lithiumion
Batterikapacitet, Ah	4	8
Nominal spænding, V	94	94
Vægt, kg	3,1/6,1	5,1/11,4

Godkendte batteriopladere til produktet

Husqvarna PACE-batterioplader	Husqvarna C900X PACE	Husqvarna C1800X PACE
Netspænding, V	100-240	220-240
Frekvens, Hz	50-60	50-60
Effekt, watt	900	1800

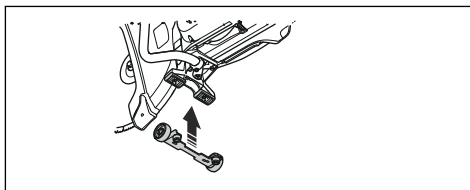
Vakuumentilbehør (K1 PACE, K1 PACE Rescue)

Brug vakuumentilbehøret til at tilslutte en støvsuger til produktet.



Hjulsæt

Hjulsættet er fastgjort til bunden af produktet.



Service

Godkendt serviceværksted

Gå til www.husqvarnaconstruction.com-websitet for at finde dit nærmeste Husqvarna-servicecenter.

Overensstemmelseserklæring

EU-overensstemmelseserklæring

Vi, **Husqvarna AB**, SE-561 82 Huskvarna, Sverige,
tlf.: +46-36-146500 erklærer under eneansvar, at det
pågældende produkt:

Beskrivelse	Håndholdt skæremaskine
Varemærke	HUSQVARNA
Type/model	K1 PACE, K1 PACE Rescue, K1 PACE Rail
Identifikation	Serienumrene fra 2023 og fremefter

overholder følgende EU-direktiver og bestemmelser:

Direktiv/bestemmelser	Beskrivelse
2006/42/EC	"vedrørende maskiner"
2014/53/EU	"vedrørende radioudstyr"
2011/65/EU	"vedrørende begrænsning af farlige stoffer"

og at følgende standarder og/eller tekniske
specifikationer anvendes;

EN ISO 12100:2010

EN 60745-2-22:2011/A11:2013

EN 55014-1:2017

EN 55014-2:2015

ETSI EN 301 489-1 V2.2.3

ETSI EN 301 489-17 V3.2.4

ETSI EN 300 328 V2.2.2

EN IEC 63000:2018

EN 13977:2011, gælder kun for K1 PACE Rail

Partille, 2023-06-22



Fredrik Sandinge

R&D Director, Concrete Sawing & Drilling Equipment

Husqvarna AB, Construction Division

Ansvarlig for teknisk dokumentation



Registrerede varemærker

Bluetooth[®]-navnet og -logoerne er registrerede varemærker tilhørende *Bluetooth SIG, inc.*, og al HUSQVARNAs brug deraf sker på licens.

Sisällys

Johdanto.....	44	Kuljettaminen, säilyttäminen ja hävittäminen.....	79
Turvallisuus.....	48	Tekniset tiedot	80
Asentaminen.....	57	Tarvikkeet.....	82
Käyttö.....	61	Huolto.....	83
Huolto.....	74	Vaatimustenmukaisuusvakuutus.....	84
Vianmääritys.....	77	Rekisteröidyt tavaramerkit.....	85

Johdanto

Tuotekuvaus

HUSQVARNA K1 PACE, K1 PACE Rail ja K1 PACE Rescue -laikkaleikkurit ovat kannettavia, käsikäyttöisiä katkaisukoneita. Tuotteet saavat käyttövirtansa akusta.

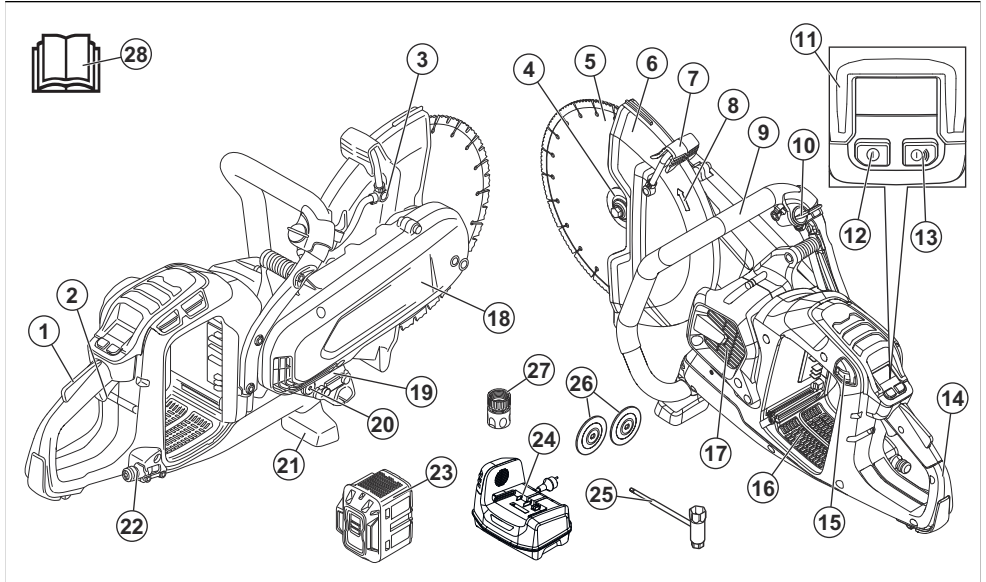
Käyttötarkoitus

K1 PACE -mallia käytetään kovien materiaalien, kuten betonin, muurausten, kiven ja teräksen leikkaamiseen. K1 PACE Rescue -mallia käytetään pelastusoperaatioissa. Malli K1 PACE Rail, jossa on RA 11 -kiskopidike, on suunniteltu erityisesti raideliikenteen kiskojen leikkaamiseen. Älä käytä laitetta muihin tehtäviin. Tuotetta saavat käyttää vain kokeneet ammattilaiset.

Tuotetta kehitetään jatkuvasti turvallisemmaksi ja tehokkaammaksi. Lisätietoja saat huoltoliikkeestä.

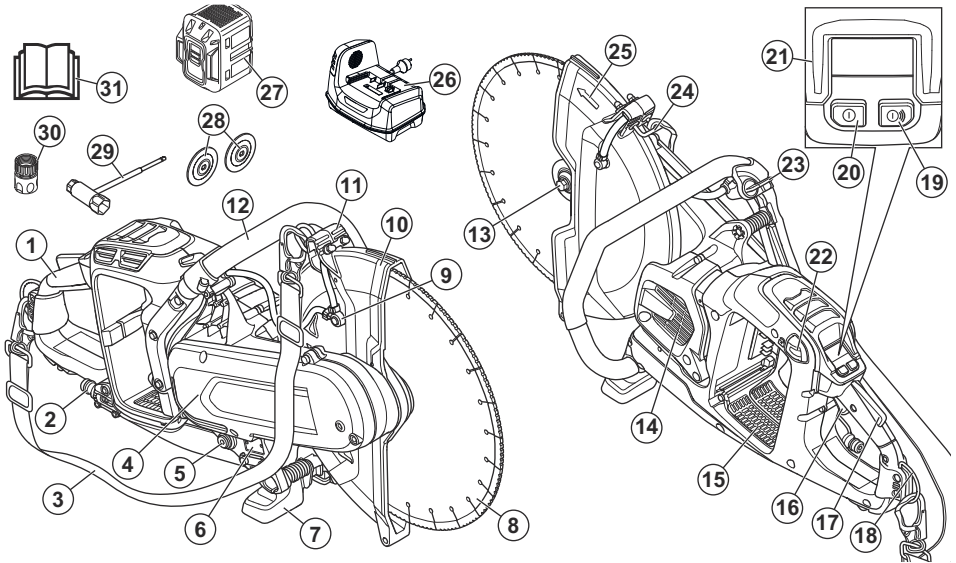
Huomautus: Kansalliset/paikalliset säädökset voivat rajoittaa tämän koneen käyttöä.

Tuotteen kuvaus – K1 PACE



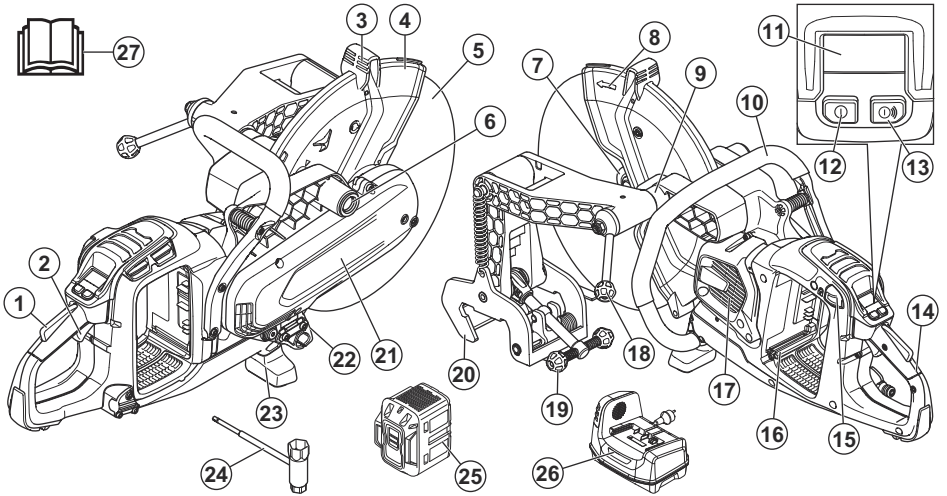
1. Käyttöliipaisimen varmistin
2. Käyttöliipaisin
3. Vesisuutin
4. Timanttilaikan laippa, kara ja karan laakeriholkki
5. Katkaisulaikka
6. Laikansuojus
7. Laikansuojuksen säätökahva
8. Karan pyörimissuunta
9. Etukahva
10. Vesiventtiili
11. Ohjauspaneeli
12. Virtapainike
13. Lisävarusteiden virtapainike (ei käytössä)
14. Takakahva
15. Akun vapautuspainike
16. Akkupaikka
17. Moottorin ilmanottoaukko
18. Hihnansuojus
19. Tyypikilpi
20. Lisävaruste, karan laakeriholkki 20 mm / 0,8 tuumaa
21. Etuosan maatuki
22. Vesiliitäntä ja suodatin
23. Akku (ei mukana)
24. Akkulaturi (ei mukana)
25. Yhdistelmäavain
26. Sidosteisen hiomalaikan laippa
27. Vesiliitäntä, GARDENA®
28. Käyttöohje

Tuotteen kuvaus – K1 PACE Rescue



- | | |
|--|------------------------------------|
| 1. Takakahva | 28. Sidosteisen hiomalaikan laippa |
| 2. Vesiliitäntä ja suodatin | 29. Yhdistelmävain |
| 3. Olkahihna | 30. Vesiliitäntä, GARDENA® |
| 4. Hihnansuojus | 31. Käyttöohje |
| 5. Lisävaruste, karan laakeriholkki 20 mm / 0,8 tuumaa | |
| 6. Tyypikilpi | |
| 7. Etuosan maatuki | |
| 8. Katkaisulaikka | |
| 9. Vesisuutin | |
| 10. Laikansuojus | |
| 11. Laikansuojuksen säätökahva | |
| 12. Etukahva | |
| 13. Timanttilaikan laippa, kara ja karan laakeriholkki | |
| 14. Moottorin ilmanottoaukko | |
| 15. Akkupaikka | |
| 16. Käyttöliipaisin | |
| 17. Käyttöliipaisimen varmistin | |
| 18. Takahihnan kiinnityslenkki | |
| 19. Lisävarusteiden virtapainike (ei käytössä) | |
| 20. Virtapainike | |
| 21. Ohjauspaneeli | |
| 22. Akun vapautuspainike | |
| 23. Vesiventtiili | |
| 24. Etuhihnan kiinnityslenkki | |
| 25. Karan pyörimissuunta | |
| 26. Akkulaturi (ei mukana) | |
| 27. Akku (ei mukana) | |

Tuotteen kuvaus – K1 PACE Rail



1. Käyttöliipaisimen varmistin
2. Käyttöliipaisin
3. Laikansuojuksen säätökahva
4. Laikansuojus
5. Katkaisulaikka
6. Oikeanpuoleisen kiskopidikkeen asennuskohta
7. Hiomalaikan laippa, kara ja karan laakeriholkki
8. Karan pyörimissuunta
9. Vasemmanpuoleisen kiskopidikkeen asennuskohta
10. Etukahva
11. Ohjauspaneeli
12. Virtapainike
13. Lisävarusteiden virtapainike (ei käytössä)
14. Takakahva
15. Akun vapautuspainike
16. Akkupaikka
17. Moottorin ilmanottoaukko
18. Laikkaleikkurin lukituskahva
19. Kiskon lukituskahva
20. Kiskokiinnike
21. Hihnansuojus
22. Tyypikilpi
23. Etuosan maatuki
24. Yhdistelmäavain
25. Akku (ei mukana)
26. Akkulaturi (ei mukana)
27. Käyttöohje

Tuotteen symbolit



VAROITUS: Tämä laite voi olla vaarallinen ja aiheuttaa käyttäjälle tai sivullisille vakavia vahinkoja tai kuoleman. Ole varovainen ja käytä tuotetta oikein.



Lue käyttöohje huolellisesti ja varmista, että ymmärrät sen sisällön, ennen kuin alat käyttää tätä konetta.



Käytä hyväksytyä suojakypärää, kuulonsuojaimia, silmäsuojaimia ja hengityssuojainta. Katso kohdasta *Henkilökohtainen suojavarustus sivulla 54*.



Leikkaamisen aikana muodostuu pölyä. Pöly voi sisäinhengitettynä aiheuttaa vahinkoja. Käytä hyväksytyä hengityssuojainta. Huolehdi hyvästä ilmanvaihdosta.



Katkaisulaikan kipinät voivat sytyttää polttoaineen, puun, vaatteet, kuivan ruohon tai muut syttyvät materiaalit palamaan.



VAROITUS! Takapotkut voivat olla äkkinäisiä, nopeita ja voimakkaita ja voivat aiheuttaa hengenvaarallisia vammoja. Lue oppaan ohjeet ja ymmärrä niiden sisältö,

ennen kuin alat käyttää tuotetta. Katso kohdasta *Takapotku- sivulla 61*.



Varmista, ettei katkaisulaikassa ole halkeamia tai muita vaurioita.



Älä käytä pyörösahan teriä.



Jos laipan aluslevyissä on tämä symboli, sitä saa käyttää vain timanttilaikkojen kanssa.



Tämä tuote täyttää voimassa olevien EU-direktiivien vaatimukset.



Ympäristömerkintä. Tuotetta tai sen pakkausta ei saa hävittää kotitalousjätteen mukana. Vie se asianmukaiseen sähkö- ja elektroniikkalaitteiden keräyspisteeseen.

Rivi 1: Merkki, malli

Rivi 2: Sarjanumero ja valmistuspäivämäärä: Vuosi, viikko, jakson numero

Rivi 3: Tuotenumero

Rivi 4: Valmistaja

Rivi 5: n = käyttöakselin nimellinopeus, /min = kierrokset minuutissa, Ø= laikan halkaisija, karan ruuvin kierre

Rivi 6: Enimmäis- ja nimellisjännite, d.c. = tasavirta

Rivi 7: Alkuperämaa

Sisäinen liitettävyys

Husqvarna Fleet Services™ on pilvipohjainen resurssien hallintaratkaisu, joka tarjoaa kalustovastaavalle yleiskuvan kaikista kiinteiden tai jälkiasennettujen sensorien kautta liitetystä tuotteista. Yhdyskäytävän tai älypuhelimien sijainnin avulla voidaan osoittaa liitettyjen laitteiden sijainti. Sensorit tallentavat tietoja esimerkiksi käyttöajasta ja huoltoväleistä. Saat lisätietoja pilvipohjaisesta Husqvarna Fleet Services™ -hallintaratkaisusta lataamalla iOS- tai Android-sovelluksen Husqvarna Fleet Services osoitteessa <https://apps.apple.com/se/app/husqvarna-fleet-services/id1334672726> tai <https://play.google.com/store/apps/details?id=com.husqvarna.hfsmobile&hl=en>. Lisätietoja saat HUSQVARNA-myyntiedustajalta.

Jotkin tämän tuotteen tyytit yhdistetään sisäisellä Husqvarna Fleet Services™ -sensorilla, jossa on Bluetooth Low Energy (BLE) -toiminto. Lisätietoja sen käyttämisestä on kohdassa *Husqvarna Fleet Services™ -järjestelmän sisäisen liitettävyyden käyttäminen sivulla 65*. Lisätietoja BLE-tekniikan radiotaajuusspektristä on kohdassa *Sisäinen liitettävyys sivulla 81*.

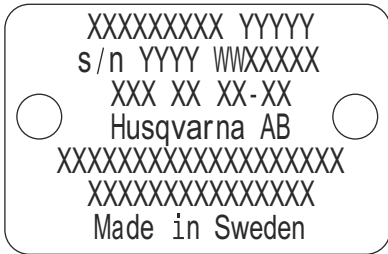
Tuotteen vaurioituminen

Emme ole vastuussa tuotteen vaurioitumisesta, jos:

- tuote on korjattu virheellisesti
- tuotteen korjaamiseen on käytetty muita kuin valmistajan omia tai sen hyväksymiä osia
- tuotteessa on muu kuin valmistajan oma tai sen hyväksymä lisävaruste
- tuotetta ei ole korjattu valtuutetussa huoltopisteessä tai hyväksytyllä asiantuntijalla.

Huomautus: Muita laitteen symboleita/tarroja tarvitaan joillakin markkina-alueilla ilmaisemaan sertifiointivaatimuksia.

Tyypikilpi



Turvallisuus

Turvallisuusmääritelmät

Varoituksia, huomioita ja huomautuksia käytetään, kun jotakin käyttöohjeen osaa halutaan erityisesti korostaa.



VAROITUS: Tätä käytetään, jos käyttöohjeen noudattamatta jättämisestä voi seurata käyttäjän tai sivullisen vamma tai kuolema.



HUOMAUTUS: Tätä käytetään, jos käyttöohjeen noudattamatta jättämisestä voi seurata koneen, muiden materiaalien tai ympäristön vaurioituminen.

Huomautus: Tätä käytetään tietyissä tilanteissa tarvittavien lisätietojen antamiseen.

Yleiset sähkötyökaluja koskevat varoitukset

vahingoittaa laitetta tai aiheuttaa koneeseen oikosulun.



VAROITUS: Lue kaikki turvavaroitukset ja kaikki ohjeet. Varoitusten ja ohjeiden noudattamisen laiminlyöminen voi johtaa sähköiskuun, tulipaloon ja/tai vakavaan tapaturmaan.

Huomautus: Säästä kaikki varoitukset ja ohjeet tulevaa käyttöä varten. Varoituksissa termillä "sähkötyökalu" tarkoitetaan verkkooskollää toimivaa (johdollista) sähkötyökalua tai akkukäyttöistä (johdotonta) sähkötyökalua.

Työalueen turvallisuus

- **Pidä työalue siistinä ja hyvin valaistuna.** Sotkuiset tai hämärät alueet ovat alttiita onnettomuuksille.
- **Älä käytä sähkötyökaluja räjähdysriskissä ympäristössä, esimerkiksi herkästi syttyvien nesteiden, kaasujen tai pölyn läheisyydessä.** Sähkötyökaluista lähtevät kipinät voivat sytyttää pölyn tai kaasut.
- **Pidä lapset ja sivulliset poissa, kun käytät sähkötyökalua.** Häiriöt voivat saada sinut menettämään työkalun hallinnan.

Sähköturvallisuus

- **Sähkötyökalun pistokkeen on sovittava pistorasiaan. Älä koskaan muuta pistoketta millään tavoin. Älä käytä mitään pistokesovittimia maadoitettujen sähkötyökalujen kanssa.** Muuttamattomat pistokkeet ja sopivat pistorasiat vähentävät sähköiskun vaaraa.
- **Varo koskettamasta maadoitettuja pintoja, kuten putkia, pattereita, liesiä ja jääkaappeja.** Sähköiskun vaara kasvaa, jos kehosi koskee maadoitusta.
- **Älä altista sähkötyökaluja sateelle tai märille olosuhteille.** Sähkötyökaluun päässyt vesi lisää sähköiskun vaaraa.
- **Älä vahingoita johtoa. Älä koskaan käytä johtoa kantamiseen, vetämiseen tai pistokkeen irrottamiseen pistorasiasta. Pidä johto etäällä kuumuudesta, öljystä, terävistä reunoista tai liikkuvista osista.** Vahingoittuneet tai sotkeutuneet johdot lisäävät sähköiskun vaaraa.
- **Kun käytät sähkötyökalua ulkona, käytä ulkoloihin sopivaa jatkojohtoa.** Ulkikäyttöön sopivan johdon käyttäminen vähentää sähköiskun vaaraa.
- **Mikäli sähkötyökalun käyttämistä kosteassa ei voida välttää, käytä virtalähdettä, jossa on vikavirtasuojakytkin (RCD).** Vikavirtasuojakytkimen käyttö vähentää sähköiskun vaaraa.



VAROITUS: Älä pese laitetta painepesurilla, koska vettä voi päästä sähköjärjestelmään tai moottoriin. Tämä voi

Henkilökohtainen turvallisuus

- **Pysy valppaana, katso mitä teet ja käytä tervettä järkeä käyttäessäsi sähkötyökalua. Älä käytä sähkötyökalua väsyneenä tai alkoholilla, huumeiden tai lääkityksen vaikutuksen alaisena.** Hetken tarkkaamattomuus sähkötyökalun käytön aikana voi johtaa vakavaan henkilövahinkoon.
- **Käytä henkilökohtaisia suojavarusteita. Pidä aina silmäsuojia.** Hengityssuojain, luistamattomat turvakengät, kypärä, kuulosuojaimet ja muut suojavarusteet niitä vaativissa oloissa käytettyinä vähentävät henkilövahinkoja.
- **Estä tahaton käynnistys. Varmista ennen virtalähteeseen ja/tai akkuun kytkemistä, työkaluun tarttumista tai sen kantamista, että sen virta on katkaistu.** Sähkötyökalun kantaminen sormi kytkimellä tai sen kytkeminen sähköverkkoon kytkimen ollessa käynnistysasennossa aiheuttaa onnettomuuksia.
- **Irrota mahdolliset säätöavaimet ennen virran kytkemistä sähkötyökaluun.** Sähkötyökalun pyörittävään osaan kiinnitetty avain voi aiheuttaa henkilövahingon.
- **Älä kurota. Säilytä aina tukeva asento ja tasapaino.** Tämä mahdollistaa sähkötyökalun paremman hallinnan odottamattomissa tilanteissa.
- **Pukeudu oikein. Älä käytä löysästi istuvia vaatteita tai koruja. Pidä hiuksesi, vaatteesi ja käsineesi poissa liikkuvista osista.** Löysät vaatteet, korut tai pitkät hiukset voivat tarttua liikkuviin osiin.
- **Jos käytettävissä on kytkentämahdollisuus pölynpoistojärjestelmälle, varmista, että se kytketään ja että sitä käytetään oikein.** Pölynpoistojärjestelmän käyttö voi vähentää pölyyn liittyviä riskejä.
- **Vaikka olisit käyttänyt työkaluja usein ja tuntisit ne hyvin, muista aina ottaa huomioon työkalun turvamääräykset.** Huolimaton toiminta voi aiheuttaa vakavia vahinkoja sekunnin murto-osassa.
- **Tärinäpäästöt sähkötyökalun varsinaisen käytön aikana voivat poiketa ilmoitetusta kokonaisarvosta työkalun käyttötavasta riippuen.** Käyttäjien tulee itsensä suojaamiseksi noudattaa turvatoimia, jotka perustuvat päästöjen arviointiin todellisissa käyttöolosuhteissa (huomioon ottaen kaikki käyttäjän osat, kuten työkalun päättäkytkemisaika ja se, milloin se käy joutokäynnillä, liipaisimen lisäksi).
- **Pysy loitolla laikasta, kun moottori on käynnissä.**

Sähkötyökalujen käyttö ja huolto

- **Älä pakota sähkötyökalua. Käytä käyttöarvoitukseen sopivaa sähkötyökalua.** Oikea sähkötyökalu tekee työn paremmin ja turvallisemmin nopeudella, jota varten se on suunniteltu.

- **Älä käytä sähkötyökalua, jos virtaa ei voi kytkä ja katkaista virtakatkaisimella.** Mikä tahansa sähkötyökalu, jota ei voi hallita katkaisimella, on vaarallinen, ja se pitää korjata.
- **Irrota pistoke pistorasiasta ja/tai akku sähkötyökalusta ennen kuin teet mitään säätöjä, vaihdat lisävarusteita tai varastoit sähkötyökalun.** Sellaiset varotoimet vähentävät riskiä, että sähkötyökalu käynnistetään vahingossa.
- **Varastoi käyttämättömät sähkötyökalut pois lasten ulottuvilta, äläkä anna henkilöiden, jotka eivät tunne sähkötyökalua tai näitä ohjeita, käyttää sähkötyökalua.** Sähkötyökalut ovat vaarallisia kouluttamattomien käyttäjien käsissä.
- **Huolla sähkötyökaluja.** Tarkista, etteivät liikkuvat osat ole väärin suunnattuina tai tarttuvia, ettei mikään osa ole murtunut sekä kaikki muut tekijät, jotka voivat vaikuttaa sähkötyökalun toimintaan. Jos sähkötyökalu on vahingoittunut, korjauta se ennen käyttöä. Monet onnettomudet johtuvat huonosti huolletuista sähkötyökaluista.
- **Pidä leikkaustyökalut terävinä ja puhtaina.** Oikein huolletut leikkaustyökalut, joiden leikkausreunat ovat terävät, eivät juutu kiinni niin helposti ja ovat helpommin hallittavissa.
- **Käytä sähkötyökalua, lisävarusteita, teriä jne. näiden ohjeiden mukaisesti ottaen huomioon työskentelyolosuhteet ja suoritettavan työn laadun.** Sähkötyökalun käyttäminen ennakoituista poikkeavissa olosuhteissa voi johtaa vaaratilanteeseen.
- **Pidä kahvat ja tarttumapinnat kuivina, puhtaina ja öljyttöminä sekä puhtaana vaseliinista.** Liukkaat kahvat ja tarttumapinnat eivät mahdollista työkalun turvallista käsittelyä ja hallintaa odottamattomissa tilanteissa.
- **Laitteen alkuperäistä rakennetta ei missään tilanteessa saa muokata ilman valmistajan hyväksyntää.** Käytä vain alkuperäisiä varaosia. Luvattomien muutosten ja/tai lisävarusteiden käyttö voi aiheuttaa käyttäjälle tai sivullisille vakavan tapaturman tai kuoleman.
- **Tarkasta, ettei työalueelle tai leikattavan materiaalin sisälle ole vedetty putkia eikä sähköjohtoja.**
- **Tarkista aina kaasuputkien sijainnit ja merkitse ne.** Leikkaaminen kaasuputkien läheisyydessä on aina vaarallista. Varmista, että kipinöitä ei pääse syntymään räjähdysvaarallisissa tilanteissa. Keskeytä käsillä olevaan tehtävään. Huolimattomuus voi johtaa vakavaan loukkaantumiseen tai kuolemaan.

Akkukäyttöisten työkalujen käyttö ja huolto

- **Lataa akku ainoastaan valmistajan tarkoitukseen nimeämällä laturilla.** Tietynlaiseen akustoon soveltuva laturi voi aiheuttaa tulipalon vaaran, jos sitä käytetään toisenlaisen akuston lataamiseen.

- **Liitä työkaluihin ainoastaan niissä käytettäviksi hyväksytyt akkuja.** Muunlaisten akkujen käyttö voi aiheuttaa tapaturmien tai tulipalon vaaran.
- **Kun akkua ei käytetä, pidä se etäällä metalliesineistä, kuten paperiliittimistä, koloista, avaimista, nautoista, ruuveista tai muista pienistä metalliesineistä, jotka saattavat aiheuttaa kosketuksen liitinten välillä.** Akkuliitinten saattaminen keskenään oikosulkuun voi aiheuttaa palovammoja tai tulipalon.
- **Akusta voi tihkuu nestettä väärissä olosuhteissa. Vältä kosketusta akkunesteeseen.** Jos akkunestettä joutuu iholle, huuhtelee ihoalue vedellä. Jos neste joutuu kosketuksiin silmien kanssa, ota myös yhteys lääkäriin. Akkuneste voi aiheuttaa ihoärsytystä tai palovammoja.
- **Älä käytä vaurioitunutta tai muutettua akkua tai työkalua.** Jos tuotteessa käytetään vaurioituneita tai muutettuja akkuja, tuote ei välttämättä toimi asianmukaisesti. Seurauksena saattaa olla tulipalo, räjähdys tai tapaturma.
- **Älä altista akkua tai työkalua tulelle tai korkeille lämpötiloille.** Laitteen altistuminen tulelle tai yli 130 °C:n lämpötilalle voi aiheuttaa räjähdyskesken.
- **Noudata kaikkia latausohjeita äläkä lataa akkua tai työkalua ohjeissa määritetyn lämpötila-alueen ulkopuolella.** Akun lataaminen väärin tai sallituista lämpötiloista poikkeavissa olosuhteissa voi vahingoittaa akkua ja lisätä tulipaloriskiä.

Huolto

- **Anna sähkötyökalun korjaaminen pätevän korjaajan tehtäväksi, joka käyttää vain täysin samanlaisia vaihto-osia.** Tämä varmistaa, että sähkötyökalu säilyy turvallisena käyttäjä.
- **Älä koskaan huolla vahingoittuneita akkuja.** Akkuja saavat huoltaa vain valmistaja ja valtuutetut palveluntarjoajat.

Laikkaleikkurin turvavaroitus

- **Sähkötyökalun mukana toimitettu suojus on kiinnitettävä siihen huolellisesti ja asetettava parhaan turvallisuuden takaavaan asentoon niin, että mahdollisimman pieni osuus laikasta osoittaa käyttäjää kohti. Käyttäjän ja sivullisten on pysyttävä poissa pyörivän laikan työstösuunnasta.** Suojus suojaaa käyttäjää laikasta murtuneilta osilta ja estää tätä koskettamasta laikkaa vahingossa.
- **Käytä sähkötyökalussa vain sidosteisia, vahvistettuja laikkoja tai timanttilaikkoja.** Vaikka lisävaruste voitaisiin kiinnittää sähkötyökaluun, sen käyttäminen ei välttämättä ole turvallista.
- **Lisävarusteen nimellispoisuuden on oltava vähintään sama kuin sähkötyökaluun merkitty enimmäispoisuus.** Nimellispoeuttaan nopeammin käytettävät lisävarusteet voivat hajota ja sinkoutua pois.
- **Laikkoja saa käyttää vain nille suositelluissa käyttökohteissa.** Esimerkiksi laikan sivuosa ei saa

- käyttää hiomiseen.** Hiomalaikat on tarkoitettu kehän suuntaiseen hiontaan, ja ne voivat murtua, jos niihin kohdistuu sivusuuntaisia voimia.
- Käytä aina ehjiä laippoja, joiden halkaisija sopii kyseiseen laikkaan.** Oikeat laipat tukevat laikkaa ja vähentävät näin laikan hajoamisen vaaraa.
- Älä käytä kuluneita, vahvistettuja pyöriä suurikokoisemmista sähkötyökaluista.** Suuriin sähkötyökaluihin tarkoitetut pyörät eivät sovi pienen työkalun korkeisiin käyntinopeuksiin, ja ne saattavat hajjeta.
- Lisävarusteen ulkohalkaisijan ja paksuuden on oltava sähkötyökalun kapasiteetti- ja voimien mukainen.** Väärän kokoisia lisävarusteita ei voi suojata tai hallita asianmukaisesti.
- Laikkojen ja laippojen akselikkoon on sovittava kunnolla sähkötyökalun karaan.** Jos laikkojen ja laippojen akselireiät eivät sovi sähkötyökalun kiinnitysoosiin, ne pyörivät epätasapainoisesti, tärisyvät liikaa ja voivat aiheuttaa hallinnan menetyksen.
- Älä käytä vaurioituneita laikkoja.** Tarkista laikat aina ennen käyttöä sruujen ja murtumien varalta. Jos sähkötyökalu tai laikka putoaa, tarkista se vaurioiden varalta. Vaihda laikka tarvittaessa uuteen. Varmista laikan tarkistuksen ja asennuksen jälkeen, että kaikki läsnäolijat ovat poissa pyörivän laikan työstösuunnasta. Käytä sähkötyökalua täydellä nopeudella ilman kuormitusta minuutin ajan. Jos laikka on vaurioitunut, se tavallisesti murtuu tämän testausajan kuluessa.
- Käytä henkilökohtaisia suojarusteita.** Käytä käyttökohteesta riippuen suojamaskia tai erityyppisiä suojalaseja. Käytä tarvittaessa hengityssuojainta, kuulonsuojaimia, käsineitä ja esiliinaa, joka suojaa työstettävän materiaalin palasilta. Suojalasi on suojattava silmiä erilaisissa töissä syntyviltä lentäviltä roskilta. Hengityssuojaimen on pystyttävä suodattamaan työn aikaansaamat hiukkaset. Pitkäkestoinen altistus voimakkaalle melulle voi heikentää kuuloa.
- Pidä sivulliset turvallisen välimatkan päässä työalueesta.** Kaikkien työalueella olevien on käytettävä henkilökohtaisia suojarusteita. Työstettävän kappaleen palaset tai hajonnut laikka voivat lentää välittömän työalueen ulkopuolelle ja aiheuttaa vammoja.
- Pitele sähkötyökalua vain eristetystä tarttumapinnasta, jos työn aikana on mahdollista, että leikkuuterä osuu pilloitetuihin johtoihin.** Jos leikkuulaite koskettaa jännitteistä johtoa, sähkötyökalun suojaamattomat metallipinnat saattavat tulla jännitteisiksi ja aiheuttaa käyttäjälle sähköiskun.
- Aseta johto etäälle pyörivästä osasta.** Jos menetät laitteen hallinnan, johto voi katketa tai repeytyä ja kätesi voi osua pyörivään laikkaan.
- Älä koskaan laske sähkötyökalua maahan, ennen kuin kaikki sen liikkuvat osat ovat pysähtyneet**

- kokonaan.** Pyörivä laikka voi tarttua pintaan ja vetää sähkötyökalua niin, että menetät sen hallinnan.
- Älä kannna käynnissä olevaa sähkötyökalua vierelläsi.** Jos pyörivä lisävaruste koskettaa vahingossa vaatteita, se voi tarttua niihin ja ajautua kosketuksiin käyttäjän kehon kanssa.
- Puhdista sähkötyökalun tuuletusaukot säännöllisesti.** Moottorin tuuletin vetää pölyn kotolon sisälle, ja metallipölyn liiallinen kertyminen voi aiheuttaa sähkövaaran.
- Älä käytä sähkötyökalua herkästi syttyvien materiaalien läheisyydessä.** Kipinät voivat sytyttää tällaiset materiaalit.

Takapotku ja siihen liittyvät varoitukset

- Takapotku on äkkinäinen reaktio siihen, että pyörivä laikka on jäänyt puristuksiin tai jumiin.** Puristuksiin tai jumiin jääminen aiheuttaa pyörivän laikan nopean sakkautumisen, jolloin hallitsematon sähkötyökalu paiskautuu laikan pyörimissuuntaan nähden vastakkaiseen suuntaan kosketuskohdassa.
- Jos esimerkiksi hiomalaikka jää jumiin tai puristuksiin työkalupäälle, puristuskohtaan jäävä laikan reuna voi kaivautua materiaalin pintaan, mikä aiheuttaa laikan työntymisen tai hypäämisen ulos.** Laikka voi hypätä käyttäjää kohti tai hänestä pois päin sen mukaan, mikä on laikan liikesuunta puristuskohdassa. Hiomalaikat voivat myös murtua tällaisissa olosuhteissa.
- Takapotku johtuu sähkötyökalun virheellisestä käytöstä ja/tai virheellisistä toimintatavoista tai olosuhteista, ja se voidaan välttää alla kuvatuilla asianmukaisilla varotoimilla:**
- Säilytä pitävä ote sähkötyökalusta ja pidä kehoasi ja käsivartesi asennossa, jossa pystyt vastaanottamaan takapotkuvoimat.** Käytä aina lisäkahvaa, jos sellainen on varusteena, jotta voit hallita takapotku- tai väentöreaktion mahdollisimman tehokkaasti käynnistyksen aikana. Käyttäjä voi hillitä väentöreaktioita ja takapotkujen voimaa asianmukaisilla varotoimilla.
- Älä koskaan aseta kättä pyörivän lisävarusteen lähelle.** Lisävaruste voi osua käteen takapotkun seurauksena.
- Älä aseta kehoasi linjaan pyörivän laikan kanssa.** Takapotku työntää työkalun laikan pyörimissuuntaan nähden vastakkaiseen suuntaan puristuskohdassa.
- Ole erityisen varovainen työstäessäsi kulmia, teräviä reunoja jne.** Vältä lisävarusteen hyytystä ja nykyiviä liikkeitä. Kulmat, terävät reunat ja hyytyvät aiheuttavat usein pyörivän lisävarusteen jumittumisen, hallinnan menetyksen tai takapotkun.
- Älä kiinnitä työkaluun teräketjua, puuterää, segmentteistä koostuvaa timanttitähtää, jonka kehän aukko on yli 10 mm tai hammastettua sahanterää.** Tällaiset terät voivat aiheuttaa usein toistuvia takapotkuja ja hallinnan menetyksiä.

- **Älä tyynnä laikkaa tai kohdistu siihen liiallista painetta.** Älä yritä käyttää liian suurta leikkaussyvyyttä. Laikan ylikuormitus rasittaa sitä tavallista enemmän ja lisää laikan väentymisen tai juuttumisen vaaraa leikkauskohdassa ja takapotkun tai laikan rikkoutumisen todennäköisyyttä.
- **Kun laikka juuttuu tai leikkaaminen keskeytetään mistä tahansa syystä, katkaise sähkötyökulun virta ja pidä työkalu paikallaan, kunnes laikka on pysähtynyt kokonaan.** Älä koskaan vedä laikkaa leikkaus-urasta, kun laikka on liikkeessä. Tämä saattaa aiheuttaa takapotkun. Tutki laikan juuttumisen syy ja poista se asianmukaisilla toimenpiteillä.
- **Älä jatka leikkaamista laikan ollessa työkappaleessa.** Odota, kunnes laikka saavuttaa täyden nopeuden ja aseta se varovasti takaisin leikkaus-uraan. Jos sähkötyökalu käynnistetään työkappaleessa, laikka voi juuttua tai työntyä ylöspäin tai takapotku voi tapahtua.
- **Tue paneelit ja suuret työkappaleet, jotta laikan puristuksiin joutumisen ja takapotkun riski on mahdollisimman pieni.** Suuret työkappaleet taipuvat usein oman painonsa alla. Tuet on asetettava työkappaleen alle lähelle leikkaus-uraa ja lähelle työkappaleen reunaa laikan molemmille puolille.
- **Ole erityisen varovainen, kun leikkaat koloja seinien tai muihin peitettyihin pintoihin.** Ulostyöntävä laikka saattaa leikata kaasu- tai vesiputkia, sähköjohtoja tai muita kohteita, mistä saattaa aiheutua takapotku.

- Anna vain hyväksytyjen henkilöiden käyttää laitetta.
- Laikkaleikkurin turvateisäisyys on 15 m (50 jalkaa). Olet vastuussa siitä, ettei työalueella ole eläimiä tai ulkopuolisia henkilöitä.
- Laite muodostaa käytön aikana sähkömagneettisen kentän. Kenttä saattaa joissakin olosuhteissa häiritä aktiivisten tai passiivisten lääketieteellisten implanttien toimintaa. Jotta vakavilta vahingoilta tai kuolemalta vältytään, lääkinnällisiä implantteja käyttävien henkilöiden kannattaa keskustella asiasta lääkärin ja lääkinnällisen implantin valmistajan kanssa ennen tämän laitteen käyttämistä.
- Tämän käyttöohjekirjan tiedot eivät voi koskaan korvata alan ammattilaisten osaamista ja kokemusta. Jos joudut tilanteeseen, jossa tunnet itsesi epävarmaksi, sinun on lopetettava työskentely ja kysyttävä neuvoa asiantuntijalta. Ota yhteyttä huoltoiliikkeeseen. Älä tee mitään sellaista, mihin et katso taitosi riittävän.

Akkuturvallisuus



VAROITUS: Lue seuraavat varoitukset ennen tuotteen käyttöä.



VAROITUS: Vaurioitunut akku voi aiheuttaa räjähdyksen ja aiheuttaa vammoja. Jos akussa on näkyviä muutoksia tai vaurioita, ota yhteyttä valtuutettuun HUSQVARNA-huoltoiliikkeeseen.

Yleiset turvaohjeet



VAROITUS: Lue seuraavat varoitusohjeet ennen laitteen käyttämistä.

- Laikkaleikkuri voi virheellisesti tai huolimattomasti käytettynä olla vaarallinen työväline, joka voi aiheuttaa vakavan vahingon tai kuoleman. On erittäin tärkeää, että luet ja ymmärrät tämän käyttöohjeen sisällön. Ensimmäistä kertaa konetta käyttäville on suositeltavaa antaa myös käytännön ohjeita koneen käytöstä ennen käytön aloittamista.
- Älä tee laitteeseen muutoksia. Muut kuin valmistajan hyväksymät muutokset voivat aiheuttaa vakavan vamman tai kuoleman.
- Älä käytä laitetta, jos on olemassa mahdollisuus, että muut ovat tehneet muutoksia siihen.
- Käytä vain alkuperäisiä lisävarusteita ja varaosia. Muut kuin valmistajan hyväksymät lisävarusteet ja varaosat voivat aiheuttaa vakavan vamman tai kuoleman.
- Pidä laite puhtaana. Varmista, että tuotteen merkit ja tarrat ovat luettavissa.
- Älä koskaan anna lasten tai sellaisten henkilöiden, joille ei ole annettu koneen käyttökoulusta, käyttää tai huoltaa konetta.
- Älä anna kenenkään käyttää tuotetta, jos he eivät ole lukeeet käyttöohjekirjaa ja ymmärtäneet siinä annettuja ohjeita.

- Käytä vain tuotteellesi suositeltuja Husqvarna PACE -akkuja. Akkujen ohjelmisto on suojattu.
- Käytä tässä tuotteessa vain alkuperäisiä akkuja. Vääräntyyppiset akut voivat aiheuttaa räjähdysvaaran. Lisätietoja saat jälleenmyyjältä.
- Käytä ladattavia Husqvarna PACE -akkuja vain kyseisten HUSQVARNA-tuotteiden virtalähteinä. Tapaturmien välttämiseksi akkuja ei saa käyttää muiden laitteiden virtalähteenä.
- Sähköiskun vaara. Älä koske akun napoihin avaimella, ruuvilla tai muilla metalliesineillä. Tämä voi aiheuttaa akun oikosulun.
- Jos akku vuotaa, älä anna nesteen joutua kosketuksiin kehon, vaatteiden tai tuotteen kanssa. Jos nestettä joutuu iholle, puhdista alue heti runsaalla vedellä ja hakeudu lääkäriin.
- Käytä akkujen lähetyvillä suojalaseja. Jos nestettä joutuu silmiisi, älä hankaa silmiä vaan huuhtele niitä vedellä vähintään 15 minuuttia. Hakeudu lääkäriin.
- Älä käytä akkuja, joita ei voi ladata.
- Älä tee akkuihin muutoksia.
- Älä aseta esineitä akun ilma-aukkoihin.
- Pidä akku suojassa auringonvalolta, kuumuudelta ja avotulelta. Akku voi aiheuttaa räjähdyksen ja paloja/tai syöpymisvammoja.
- Suojaa akku sateelta ja kosteilta olosuhteilta.

- Älä altista akkua mikroaalloille ja korkealle paineelle.
- Älä yritä purkaa tai rikkoa akkua.
- Käytä akkua vain, kun ympäristön lämpötila on $-10\text{ °C} / 14\text{ °F} - 40\text{ °C} / 104\text{ °F}$.
- Älä pese akkua tai akkulaturia vedellä. Katso kohdasta *Akun ja akkulaturin puhdistaminen sivulla 75*.
- Älä käytä vaurioitunutta akkua.
- Säilytä akkuja varastossa kaukana metalliesineistä kuten nauloista, ruuveista ja koruista.
- Pidä akku poissa lasten ulottuvilta.
- Kiinnitä akku oikein. Väärin kiinnitetty akku voi aiheuttaa akun oikosulun.

Akkulaturin turvallisuus



VAROITUS: Lue kaikki turvavaroitukset ja kaikki ohjeet. Varoitusten ja ohjeiden noudattamisen laiminlyöminen voi johtaa sähköiskuun, tulipaloon ja/tai vakavaan tapaturmaan.

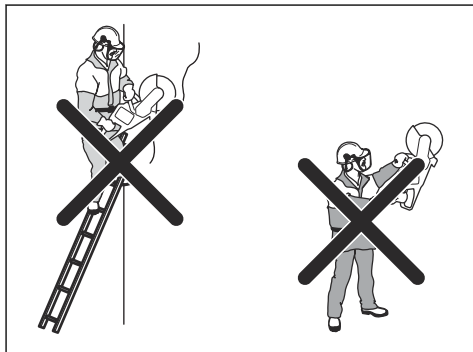
- Sähköiskun tai oikosulun vaara, jos turvaohjeita ei noudateta.
- Käytä vain tuotteen mukana toimitettua akkulaturia. Käytä vain HUSQVARNA QC -latureita HUSQVARNA-vara-akkujen lataamiseen.
- Älä yritä purkaa akkulaturia.
- Älä käytä akkulaturia, joka on vahingoittunut tai joka ei toimi asianmukaisesti.
- Älä nosta akkulaturia virtajohdosta. Irrota akkulaturin pistorasiasta vetämällä pistoke ulos. Älä vedä virtajohdosta.
- Pidä kaikki kaapelit ja jatkojohdot poissa veden, öljyn ja terävien reunojen ulottuvilta. Pidä huolta, ettei kaapeli jää ovien, aitojen tai muiden vastaavien esineiden väliin.
- Älä käytä akkulaturia herkästi syttyvien materiaalien tai syöpymistä aiheuttavien materiaalien lähellä. Varmista, että akkulaturia ei ole peitetty. Jos havaitset savua tai tulta, irrota akkulaturin pistoke pistorasiasta.
- Lataa akku vain sisätiloissa poissa auringonvalosta ja paikassa, jossa on hyvä ilmanvaihto. Älä lataa akkua ulkona. Älä lataa akkua märissä olosuhteissa.
- Lataa akku vain, kun ympäristön lämpötila on $5\text{ °C} / 41\text{ °F} - 40\text{ °C} / 104\text{ °F}$. Käytä laturia kuivassa ja pölyttömässä ympäristössä, jossa on hyvä ilmanvaihto.
- Älä aseta esineitä akkulaturin ilmarakoihin.
- Älä liitä akkulaturin liittimiä metalliesineisiin, sillä tämä voi aiheuttaa akkulaturin oikosulun.
- Älä lataa ei-ladattavia paristoja akkulaturissa äläkä käytä niitä tuotteessa.
- Käytä hyväksytyjä ja ehjiä pistorasioita.

Turvallisuusohjeet käyttöä varten



VAROITUS: Lue kaikki turvavaroitukset ja kaikki ohjeet. Varoitusten ja ohjeiden noudattamisen laiminlyöminen voi johtaa sähköiskuun, tulipaloon ja/tai vakavaan tapaturmaan.

- Älä leikkaa asbestia sisältäviä materiaaleja.
- Varmista kuivaleikkuussa, että pöly poistetaan turvallisella tavalla.
- Tässä käyttöohjeessa annetut tiedot eivät korvaa käyttäjän omaa ammattitaitoa ja kokemusta. Jos et tunne olosi turvalliseksi jossakin tilanteessa, pysäytä tuote. Älä käytä laitetta tuntemattomissa olosuhteissa.
- Ota yhteyttä huoltoliikkeeseen tai HUSQVARNAan, jos tuotteen käytöstä on jotain kysyttävää. Kerromme sinulle, miten tuotetta käytetään turvallisesti ja tehokkaasti.
- Älä käytä tuotetta, akkua tai akkulaturia, joka on vahingoittunut tai joka ei toimi asianmukaisesti.
- Älä koske pyörivään katkaisulaikkaan. Se voi aiheuttaa vakavia vammoja tai johtaa kuolemaan.
- Älä käytä tuotetta epäsuotuisissa sääoloissa, kuten tiheässä sumussa, rankkasateessa, kovassa tuulessa tai pakkasessa. Huono sää lisää riskitekijöitä, sillä se voi esimerkiksi tehdä alustasta liukkaan.
- Älä käynnistä tuotetta, jos kaikkia suojuksia ole asennettu oikein.
- Katso ympärillesi. Varmista, että muut ihmiset tai eläimet eivät pääse osumaan tuotteeseen tai vaarantamaan tuotteen hallintaa.
- Älä anna lasten käyttää tuotetta tai tulla sen lähelle. Tuote helppo käynnistää. Tämä voi johtaa vakaviin vahinkoihin.
- Irrota akku, jos et pysty valvomaan tuotetta. Irrota akku, jos tuotetta ei käytetä pitkään aikaan.
- Tuotteen hallinta edellyttää, että seisot tukevassa asennossa. Älä käytä tuotetta, jos et seisot tukevalla alustalla.
- Älä käytä tuotetta hartialinjaa korkeammalla.



- Jos olet huolimaton, takapotkun vaara kasvaa.



- Älä pitele tuotetta yhdellä kädellä. Tuotetta ei voi hallita turvallisesti yhdellä kädellä.
- Älä käytä tuotetta tilanteessa, jossa et voi saada apua onnettomuuden sattuessa.
- Varmista, että pääset liikkumaan turvallisesti tuotteen lähetyksillä. Tarkista ympäristön ja maaston kunto esteiden varalta.
- Liiallinen altistuminen värinöille saattaa aiheuttaa verisuoni- tai hermovaurioita verenkiertohäiriöistä kärsiville henkilöille. Hakeudu lääkäriin, jos havaitset oireita, jotka voivat liittyä liialliseen värinöille altistumiseen. Esimerkkejä tällaisista oireista ovat puutumiset, tunnottomuus, kutinat, pistelyt, kipu, voimattomuus tai heikkous, ihon värin tai pinnan muutokset. Näitä oireita esiintyy tavallisesti sormissa, käsissä tai ranteissa. Nämä oireet voivat voimistua alhaisissa lämpötiloissa.
- Tässä käyttöohjeessa ei pystytä millään kuvaamaan kaikkia mahdollisia tilanteita, joita tuotteen käytössä saattaa tulla vastaan. Ole aina varovainen ja käytä tervettä järkeä.
- **Huomautus:** Työkalun käytön jälkeen kuulonsuojaimet on nostettava ylös heti leikkuutyön valmistuttua, jotta äänet ja varoitussignaalit voidaan huomioida.

Henkilökohtainen suojavarustus



VAROITUS: Lue seuraavat varoitushjeet ennen laitteen käyttämistä.

- Käytä aina hyväksytyä henkilökohtaista suojavarustusta käytön aikana. Henkilökohtaiset suojavarusteet eivät poista tapaturmien vaaraa, mutta lieventävät vaurioita onnettomuustilanteessa. Pyydä huoltoilikkeeltä apua varusteiden valinnassa.
- Käytä hyväksytyjä suojakypäriä.
- Käytä hyväksytyjä kuulonsuojaimia. Pitkäaikainen altistuminen melulle saattaa aiheuttaa pysyviä kuulovammoja. Tarkkaile aina varoitussignaaleja

ja -huutoja kuulonsuojaimia käyttäessäsi. Riisu kuulonsuojaimet heti moottorin pysäytyksen jälkeen.

- Vähennä sinkoavien kappaleiden aiheuttamien tapaturmien vaaraa käyttämällä hyväksytyjä silmäsuojaimia. Kasvosuojusta käytettäessä on käytettävä myös hyväksytyjä suojalaseja. Hyväksytyillä suojalaseilla tarkoitetaan laseja, jotka täyttävät standardin ANSI Z87.1 (USA) tai EN 166 (EU-maat) vaatimukset. Visiiriin on täytettävä standardin EN 1731 vaatimukset.
- Käytä työrukkasia.
- Käytä hyväksytyä hengityssuojainta. Hiovien tai materiaalia muokkaavien leikkainten, hiomalaitteiden ja porien kaltaisten laitteiden käyttö voi muodostaa pölyä ja höyryjä, jotka voivat sisältää vaarallisia kemikaaleja. Tarkista käsiteltävän materiaalin ominaisuudet etukäteen ja käytä sopivaa hengityssuojainta.
- Istuva, tukeva ja mukava vaatetus, joka sallii täyden liikkumavapauden. Leikkaaminen aiheuttaa kipinöitä, jotka voivat sytyttää vaatteet. HUSQVARNA suosittelee palonkestävästä puuvillasta tai vahvasta denimistä valmistettujen vaatteiden käyttämistä. Älä käytä esimerkiksi nailonista, polyesteristä tai raionista valmistettuja vaatteita. Tällaiset materiaalit voivat syttyessään sulaa ja tarttua ihoon. Älä käytä shortseja.
- Käytä teräksisellä varvassuojalla ja luistamattomalla pohjalla varustettuja saappaita.
- Pidä ensiapupakkaus aina lähetyksilläsi.



- Katkaisulaikasta voi syntyä kipinöitä. Pidä palonsammutin aina saatavilla.

Tuotteen turvalaitteet

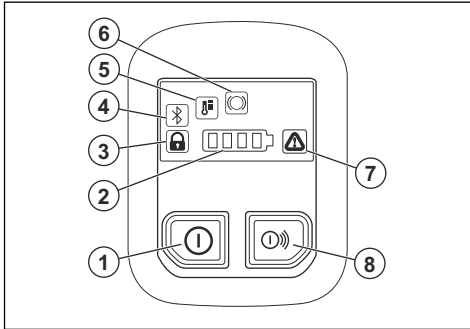


VAROITUS: Lue seuraavat varoitukset ennen tuotteen käyttä.

- Älä käytä tuotetta vahingoittuneiden tai viallisten turvalaitteiden kanssa.
- Tarkasta turvalaitteet säännöllisesti. Jos turvalaitteet ovat vahingoittuneet tai eivät toimi oikein, ota yhteys HUSQVARNA-huoltoilikkeeseen.
- Älä vaihda turvalaitteita.
- Älä käytä tuotetta, jos jotkin suojalevyistä, suojakansista, turvakytkimistä tai muista

suojalaitteista eivät ole paikoillaan tai ne ovat viallisia.

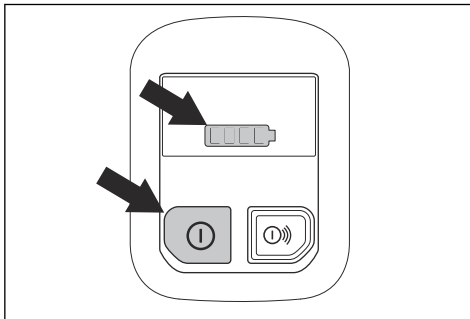
Ohjauspaneelin toiminnot



1. Virtapainike.
2. Akun tilan ilmaisin.
3. Kiskopidikkeen ilmaisin, käytössä tai poissa käytöstä. Vain mallissa K1 PACE Rail. Katso kohdasta *Tuotteen vianmääritys sivulla 77*.
4. Bluetooth®. Katso kohdasta *Langaton Bluetooth®-tekniikka sivulla 65*.
5. Lämpötilan varoituksen ilmaisin, korkea tai matala. Katso kohdasta *Tuotteen vianmääritys sivulla 77*.
6. X-Halt-varoitus. Katso kohdasta *Tuotteen vianmääritys sivulla 77* ja *X-Halt sivulla 55*.
7. Vian / varoituksen merkkivalo. Katso kohdasta *Tuotteen vianmääritys sivulla 77*.
8. Lisävarusteiden virtapainike (ei käytössä).

Ohjauspaneelin tarkistaminen

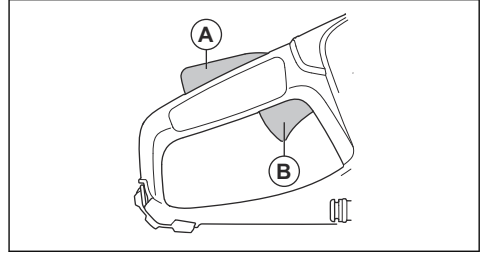
1. Paina virtapainiketta, kunnes akun varaustilan merkkivalo syttyy. Katso kohdasta *Tuotteen käynnistäminen sivulla 68*.
2. Paina virtapainiketta, kunnes ohjauspaneeli sammuu.



Käyttöliipaisimen varmistin

Käyttöliipaisimen varmistin estää tahattoman käyttöliipaisimen käytön. Jos tartut kahvaan ja

painat käyttöliipaisimen varmistinta (A), käyttöliipaisin (B) vapautuu. Kun irrotat otteen kahvasta, sekä käyttöliipaisin että varmistin palautuvat lähtöasentoonsa.



Automaattinen pysäytystoiminto

Automaattinen pysäytystoiminto pysäyttää tuotteen ja sammuttaa ohjauspaneelin, jos tuotetta ei käytetä kolmeen minuuttiin.

X-Halt

X-Halt-toiminto on sähköinen jarrutusjärjestelmä, joka kytkeytyy takapotkun sattuessa. Toiminto ei estä täysin takapotkun aiheuttamia henkilövahinkoja, mutta se pienentää niiden riskiä. Turvallinen työskentelytekniikka on tarpeen, jotta voidaan välttyä takapotkuilta ja vammoilta.

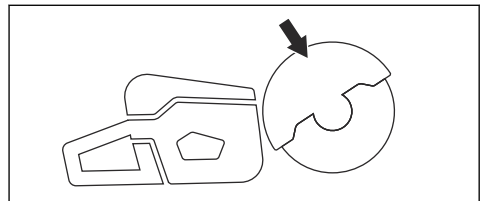
X-Halt-toiminto on aina käytössä, kun tuotetta käytetään. Toiminnon ollessa käytössä käyttöliittymässä näkyy varoitussymboli X-Halt, kunnes tuote jäähtyy. Katso kohdasta *Ohjauspaneelin toiminnot sivulla 55*. Katso lisätietoja kohdasta *Tuotteen vianmääritys sivulla 77*.

Laikansuojus



VAROITUS: Varmista, että teränsuojus on kiinnitetty oikein ennen tuotteen käynnistämistä. Älä käytä tuotetta, jos teränsuojus puuttuu, suojus on viallinen tai siinä on halkeamia.

Teränsuojus on kiinnitetty katkaisulaikan yläpuolelle. Teränsuojus estää terästä sinkoutuvien osien tai leikattavan materiaalin palasten sinkoutumisen käyttäjää päin ja suojaaa vammoilta.



Laikan ja laikansuojuksen kunnan tarkistaminen

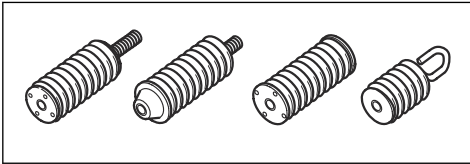


VAROITUS: Vaurioitunut laikka voi aiheuttaa vahinkoja.

1. Varmista, että katkaisulaikka on asennettu oikein ja ettei siinä ole vaurioita.
2. Varmista, että laikansuojuksessa ei ole murtumia tai vaurioita.
3. Vaihda laikansuojus, jos se on vaurioitunut.

Tärinänvaimennus

Laitte on varustettu tärinänvaimennusjärjestelmällä, joka tekee sen käytöstä mahdollisimman tärinätöntä ja miellyttävää. Laitteen tärinänvaimennusjärjestelmä vähentää tärinöiden siirtymistä moottoriyksiköstä/terävarustuksesta kahvoihin.



Tärinänvaimennusjärjestelmän tarkistaminen



VAROITUS: Varmista, että moottori on sammutettu ja akku on irrotettu.

1. Varmista, ettei tärinänvaimennuselementeissä ole halkeamia tai vääntymiä. Vaihda tärinänvaimennuselementit, jos ne ovat vaurioituneet.
2. Varmista, että tärinänvaimennuselementit on kiinnitetty oikein moottoriyksikköön ja kahvaosaan.

Tärinäturvallisuus



VAROITUS: Lue seuraavat varoitukset ennen tuotteen käyttöä.

- Kun laitetta käytetään, tärinä välittyy tuotteesta käyttäjään. Laitteen säännöllinen ja usein toistuva käyttö voi aiheuttaa käyttäjälle vammoja tai lisätä niitä. Vammoja voi ilmetä sormissa, käsissä, ranteissa, käsivarsissa, olkapäissä ja/tai hermoissa, muissa kehonosissa tai verensaannissa. Vammat voivat aiheuttaa toimintakyvyttömyyttä ja/tai olla pysyviä. Ne voivat lisääntyä vähitellen viikkojen, kuukausien ja vuosien aikana. Mahdollisia vammoja

ovat verenkiertojärjestelmän, hermoston, nivelten ja kehon muiden rakenteiden vauriot.

- Oireita voi esiintyä laitteen käytön aikana tai muulloin. Jos oireita saava käyttäjä jatkaa laitteen käyttöä, oireet voivat lisääntyä ja muuttua pysyviksi. Käyttäjän on hakeuduttava hoitoon, jos ilmenee näitä tai muita oireita:
 - puutuminen, tunnottomuus, kihelmöinti, pistely, kipu, kirvely, sykinä, jäykkyys, kömpelyys, voimattomuus, ihon värin muutokset, voinnin muutokset.
 - Oireet voivat lisääntyä kylmissä lämpötiloissa. Käytä lämpimiä vaatteita ja pidä kädet lämpiminä ja kuivina, kun käytät laitetta kylmässä ympäristössä.
 - Huolla ja käytä laitetta käyttöohjeen mukaisesti, jotta tärinätaaso pysyy asianmukaisena.
 - Anna laitteen tehdä työ. Älä työnnä laitetta liian suurella voimalla. Pitele tuotetta kahvoista kevyesti, mutta varmista, että hallitset ja käytät tuotetta turvallisesti.
 - Pidä käsi vain kahvoilla. Pidä muut kehonosat etäällä laitteesta.
 - Pysäytä laite välittömästi, jos se alkaa yhtäkkiä täräistä voimakkaasti. Älä jatka toimintaa, ennen kuin lisääntyneen tärinän syy on poistettu.
 - Graniitin tai kovan betonin leikkaaminen tärisyttää tuotetta enemmän kuin pehmeän betonin sahaaminen. Tylppä, viallinen tai väärentyyppinen terälaite kasvattaa tärinätaaso.

Turvaohjeet huoltoa varten



VAROITUS: Lue seuraavat varoitusohjeet ennen laitteen huoltamista.

- Irrota akku ennen laitteen huoltoa, muita tarkistuksia tai kokoamista.
- Käyttäjän on huolehdittava ainoastaan tässä käyttöohjekirjassa kuvatuista korjaus- ja huoltotoimista. Anna huoltoliikkeen tehdä suuremmat korjaus- ja huoltotoimet.
- Älä pese akkua tai akkualturiä vedellä. Vahvat pesuaineet voivat vaurioittaa muovia.
- Laitteen huoltamatta jättäminen lyhentää sen käyttöikä ja lisää onnettomuusriskiä.
- Laitteen huolto- ja korjaustyöt, erityisesti laitteen turvalaitteille tehtävät työt, vaativat erityiskoulutusta. Jos kaikkia käyttöohjekirjassa lueteltuja tarkastuksia ei huollon jälkeen voida suorittaa hyväksytysti, vie laite huoltoliikkeeseen. Siellä laitteesi huolletaan ja korjataan ammattimaisesti.
- Käytä vain alkuperäisiä varaosia.

Asentaminen

Katkaisulaikat



VAROITUS: Käytä suojakäsineitä aina, kun asennat konetta.



VAROITUS: Laikka voi rikkoutua ja aiheuttaa käyttäjälle vammoja.



VAROITUS: Tarkista katkaisulaikka murtumien, segmenttien vääntymien tai epätasapainon varalta ennen käyttöä ja heti silloin, kun laikka on osunut vääriin kohteeseen. Älä käytä vaurioitunutta leikkuuterää. Varmista katkaisulaikan tarkistuksen ja asennuksen jälkeen, että kaikki läsnäolijat ovat poissa pyörivän laikan työstösuunnasta. Käytä sähkötyökalua täydellä nopeudella ilman kuormitusta minuutin ajan.



VAROITUS: Katkaisulaikan valmistaja antaa turvaohjeita ja suosituksia laikan asianmukaisesta käytöstä ja huollosta. Turvaohjeet toimitetaan katkaisulaikan mukana. Lue katkaisulaikan mukana tulevat ohjeet ja noudata niitä.

Katkaisulaikan tärinä



HUOMAUTUS: Jos käytät laitetta liiallisella voimalla, katkaisulaikka voi kuumentua liikaa, taipua ja aiheuttaa tärinää. Käytä laitetta vähemmällä voimalla. Jos tärinä jatkuu, vaihda katkaisulaikka.

Sopivat katkaisulaikat



HUOMAUTUS: Käytä HUSQVARNAN suosittelemia katkaisulaikkoja K1 PACE-tuotteen kanssa ja leikattavaa materiaalia. Suositellut katkaisulaikat vähentävät vakavien vammojen riskiä sekä lisäävät leikkaustehoa ja X-halttehoa. Yleiskäyttöisiä suurinopeuksisia katkaisulaikkoja käytettäessä teho ja leikkauksen laatu heikkenevät.



VAROITUS: Käytä vain timanttilaikkoja sekä betonin ja metallin työstämiseen tarkoitettuja hiomalaikkoja. Älä käytä sahalaitaisia laikkoja, kuten pyöreitä

puunkatkaisulaikkoja tai kovametallilaikkoja. Takapotkun vaara kasvaa ja kovametallilaikat voivat irrota ja lentää kovalla vauhdilla. Seurauksena voi olla tapaturma tai kuolema.



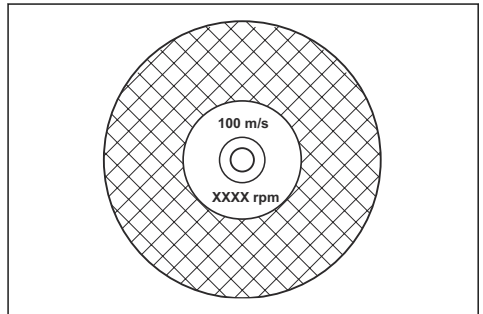
VAROITUS: Älä koskaan käytä katkaisulaikkaa minkään muun materiaalin leikkaamiseen, kuin mille se on tarkoitettu.



VAROITUS: Käytä vain sellaisia katkaisulaikkoja, jotka ovat kansallisten ja alueellisten standardien mukaisia, esimerkiksi EN12413, ANSI B7.1. tai EN13236.



VAROITUS: Älä käytä katkaisulaikkaa, jonka nimellisenopeusarvo on pienempi kuin tuotteen. Katkaisulaikan nimellisenopeusarvo on merkitty katkaisulaikkaan ja tuotteen nimellisenopeusarvo tyypikilpeen.

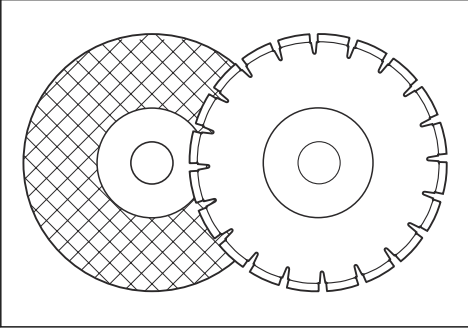


Huomautus: Monet kiinteisiin sahoihin tarkoitettujen katkaisulaikat pystytään kiinnittämään tuotteeseen. Näiden katkaisulaikkojen nimellisenopeusarvo on liian pieni tälle tuotteelle.



VAROITUS: Älä käytä katkaisulaikkoja, joiden paksuus ylittää suositellun enimmäisarvon. Katso kohta *Tekniset tiedot sivulla 80*.

- Tälle tuotteelle on saatavilla kahta eri peruslaikkamallia: sidosteisia hiomalaikkoja ja timanttilaikkoja.



- Varmista, että katkaisulaikan keskireiän mitta sopii asennetulle laakeriholkille.

Hiomalaikat



VAROITUS: Älä käytä hiomalaikkoja veden kanssa. Vesi tai kosteus heikentää hiomalaikan vahvuutta ja lisää laikan rikkoontumisen riskiä.



HUOMAUTUS: Leikkaaminen hiomalaikalla ei ole sallittua Vac-lisälaitteen kanssa. Hiomalaikka aiheuttaa Vac-lisälaitteen liiallista kulumista.



VAROITUS: Käytä materiaaliin sopivaa hiomalaikkaa.

- Älä käytä suurikokoisempien sähkötyökalujen pyöriä. Suuriin sähkötyökaluihin tarkoitetut pyörät eivät sovi pienen työkalun korkeisiin käyntinopeuksiin, ja ne saattavat rikkoontua.
- Hiomalaikkojen leikkaava materiaali on kiinnitetty luonnonmateriaalilla, jossa sideaine on soraa. Tekstiili- tai kuitupohjasta valmistetut laikat ovat kestävämpiä. Tämän tyyppinen laikka ei rikoontuu, jos siihen tulee halkeamia tai muita vaurioita käytön aikana.
- Katkaisulaikan suorituskyky määrytyy hiomajyvien koon sekä sideaineen tyyppin ja kovuuden mukaan.

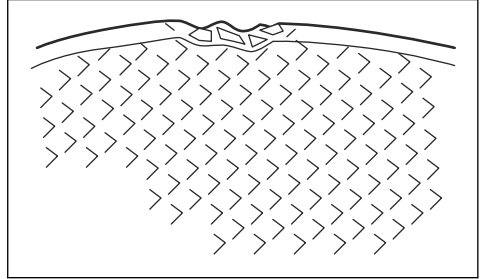
Sidosteiset hiomakatkaisulaikat eri materiaaleille

Huomautus: Varmista, että käytät kiskojen leikkaamiseen sopivia katkaisulaikkoja.

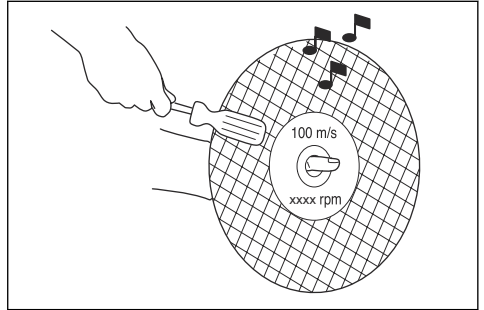
Laikan tyyppi	Materiaali
Kivi- ja betoni-terä	Betoni, asfaltti, kivi, muuraus, valurauta, alumiini, kupari, messinki, kaapelit, kumi ja muovi.
Terästerä	Teräs, terässeokset ja muut kovat metallit.
Kiskoterä	Ratakiskot.

Sidosteisen hiomakatkaisulaikan tarkistaminen

- Varmista, että katkaisulaikassa ei ole murtumia tai muita vaurioita.



- Pidä katkaisulaikkaa sormessasi ja lyö laikkaa kevyesti ruuvimeisselillä. Jos et kuule selkeää ääntä, katkaisulaikka on vaurioitunut.



Timanttilaikat



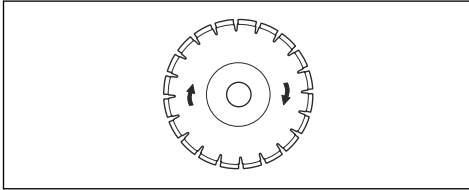
VAROITUS: Timanttilaikat kuumentuvat voimakkaasti käytön aikana. Liian kuuma timanttilaikka heikentää suorituskykyä, vaurioittaa laikkaa ja on turvallisuusriski.



VAROITUS: Älä käytä timanttilaikkoja muovin leikkaamiseen. Kuuma timanttilaikka voi sulattaa muovia, mikä voi aiheuttaa takapotkun.

- Timanttilaikoissa on teräskeskio ja teollisuustimanteista valmistetut segmentit.

- Timanttilaikat soveltuvat erinomaisesti muuratuille materiaaleille, vahvistetulle betonille ja kivelle.
- Varmista, että timanttilaikka pyörii laikassa olevan nuolen osoittamaan suuntaan.



- Käytä aina terävää timanttiterää.
- Timanttilaikat voivat tylstyä, jos niille käytetään väärää syöttöpainetta tai kun niillä leikataan esimerkiksi kovaa vahvistettua betonia. Tylsä timanttilaikka ylikuumentuu käytössä, jolloin timanttisegmentit voivat irrota.

Katkaisulaikan teroittaminen

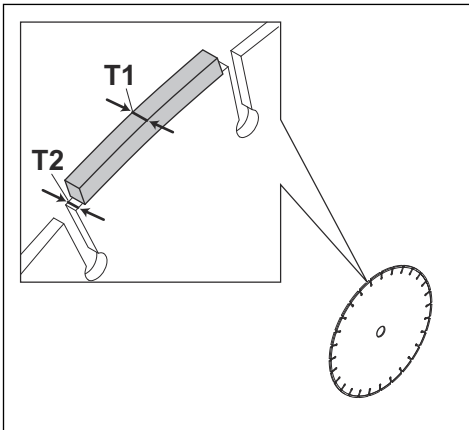
Huomautus: Parhaan leikkaustuloksen saat käyttämällä terävää katkaisulaikkaa.

- Teroita katkaisulaikka leikkaamalla pehmeää materiaalia, kuten hiekkakiveä tai tiiltä.

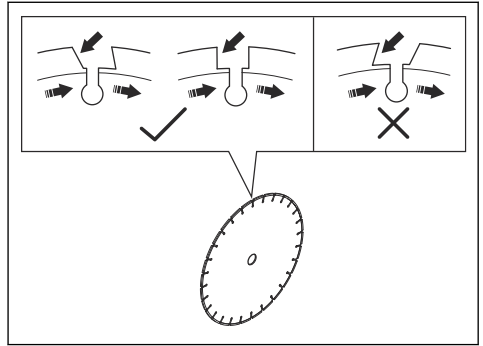
Timanttilaikka – vaatimukset



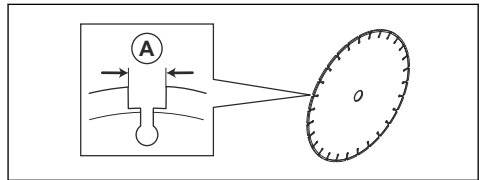
VAROITUS: Varmista, että timanttisegmentti (T1) on leveämpi kuin laikka (T2). Näin estät laikan puristumisen leikkuu-uraan ja takapotkun.



VAROITUS: Älä käytä timanttilaikkoja, joiden kallistuskulma on positiivinen.



VAROITUS: Älä käytä timanttilaikkoja, joiden segmenttien väli on enemmän kuin 10 mm (A).



VAROITUS: Älä käytä timanttilaikkoja, joiden terän paksuus ylittää suositellun enimmäispaksuuden. Lisätietoja on kohdassa *Tekniset tiedot sivulla 80*.



VAROITUS: Jotkin leikkuutilanteet tai kuluneet laikat voivat kuluttaa segmenttien sivuja liikaa. Vaihda laikka, ennen kuin se on kulunut.

Märkäkatkaisuun tarkoitetut timanttiterät



VAROITUS: Käytä aina terän laippaa, jonka koko vastaa käytössä olevan terän kokoa. Älä käytä varioituneita terän laippoja.

Kitka kuumentaa timanttilaikan käytön aikana erittäin kuumaksi. Jos timanttilaikka ylikuumentuu, terän kireys alenee tai sen keskiö halkeaa.

Anna timanttilaikan viilentyä ennen kuin kosket siihen.

- Märkäleikkuuseen tarkoitettuja timanttilaikkoja on käytettävä veden kanssa, jotta terän keskiö ja segmentit pysyvät viileinä leikkaamisen aikana. Märkäleikkuuseen tarkoitettuja timanttilaikkoja ei saa käyttää kuivina.
- Jos märkäleikkuuseen tarkoitettuja timanttilaikkoja käytetään ilman vettä, laikka saattaa kuumentua liikaa. Tämä alentaa laikan tehoa, ja laikan vaurioituminen on turvallisuusriski.

Kuivakatkaisuun tarkoitetut timanttiterät

- Kun käytetään kuivaleikkuuseen tarkoitettuja timanttilaikoja, katkaisulaikan ympäristössä on oltava riittävä ilmavirtaus, jotta lämpötila laskee. Tämän vuoksi kuivaleikkuuseen tarkoitettuja timanttilaikoja suositellaan vain jaksoittaiseen käyttöön. Kun timanttilaikkaa on käytetty joitakin sekunteja, laikan on annettava pyöriä vapaasti, pois leikkauskohdasta. Näin terän ympärillä oleva ilmavirta voi laskea timanttilaikan lämpötilaa.

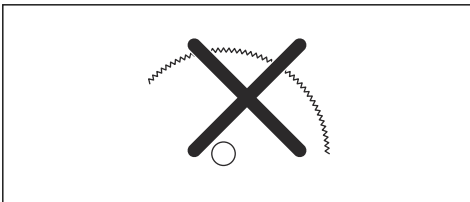
Hammasslaikat



VAROITUS: Älä koskaan käytä hammasslaikkoja, kuten puunkatkaisulaikkoja, pyöreitä hammasslaikkoja, kovametallilaikkoja jne. Takapotkun vaara on merkittävästi suurempi ja kärjet voivat repeytyä irti ja lentää kovalla vauhdilla. Huolimattomuus voi johtaa vakavaan loukkaantumiseen tai jopa kuolemaan.



VAROITUS: Kansalliset määräykset vaativat erilaisen suojuksen karbidikärkisille laikoille, joita ei ole saatavana laikkaleikkureihin – 360 asteen suojuksen. Laikkaleikkureissa (tässä sahasa) käytetään timanttilaikoja, ja niissä on erilainen suojausjärjestelmä, joka ei suojaa puunkatkaisulaikoista johtuvilta vaaroilta.



Tämän laikkaleikkurin käyttö karbidikärkisellä terällä on työturvallisuusmääräysten vastaista.

Erialaisten, erikoiskoulutuksen saaneiden yleisestä turvallisuudesta huolehtivien henkilöiden, turvallisuusalan ammattilaisten (palokuntien) suorittamien sammutus- ja pelastustöiden vaarallisen luonteen ja niihin liittyvien hätätilanteiden vuoksi Husqvarna on tietoinen siitä, että he saattavat käyttää tätä laikkaleikkuria karbidikärkisillä terillä tietyissä hätätilanteissa, koska karbidikärkisillä terillä voi leikata monenlaisia esteitä ja materiaaleja yhdessä tuhlaamatta aikaa terien tai koneiden vaihtamiseen. Muista aina tätä laikkaleikkuria käyttäessäsi, että karbidikärkiset terät aiheuttavat suuremman takapotkuriskin kuin timanttilaikat, jos niitä ei käytetä asianmukaisesti. Karbidikärkisten terien avulla voi myös heittää materiaalipaloja pois terästä.

Näistä syistä karbidikärkisellä terällä varustettua laikkaleikkuria eivät saa koskaan käyttää muut kuin erikoiskoulutuksen saaneet, yleisestä turvallisuudesta vastaavat ammattilaiset, jotka tuntevat sen käyttöön liittyvät riskit, ja hekin vain hätätilanteissa, joissa muut työkalut katsotaan tehottomiksi ja turhiksi sammutus- ja pelastustehämissä. Karbidikärkisellä terällä varustettua laikkaleikkuria ei saa koskaan käyttää puun sahaamiseen muutoin kuin pelastustoimien yhteydessä.

Kara-akselin ja laipan aluslevyn tarkistaminen



VAROITUS: Käytä ainoastaan HUSQVARNA-merkisiä laipan aluslevyjä. Tarkista laipan aluslevyn vähimmäishalkaisija kohdasta *Tekniset tiedot sivulla 80*.



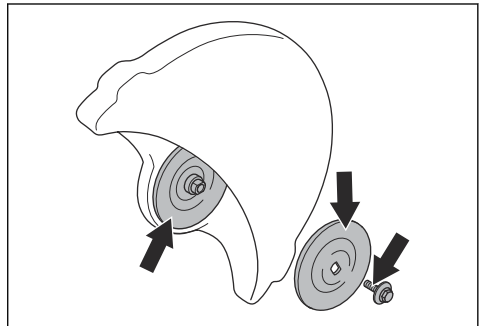
VAROITUS: Timanttiterän symbolilla merkittyjä pieniä laipan aluslevyjä voidaan käyttää vain timanttilaikoissa. Sidosteisen hiomalaikan laipaan asennetut vääränlaiset laipan aluslevyt aiheuttavat laikan vahingoittumisen ja loukkaantumisen vaaran.



VAROITUS: Älä käytä vaurioituneita, kuluneita tai likaisia laipan aluslevyjä. Käytä ainoastaan samankokoisia laipan aluslevyjä. Vääränlaiset laipan aluslevyt voivat aiheuttaa katkaisulaikan vaurioitumisen tai löystymisen.

Tarkasta kara-akseli ja laipan aluslevyt, kun vaihdat katkaisulaikan.

- Varmista, että kara-akselin kierteet ovat ehjät. Vaihda vaurioituneet osat.



- Varmista, että katkaisulaikan ja laipan aluslevyjen kosketuspinnat eivät ole vaurioituneet. Vaihda vaurioituneet osat.

3. Varmista, että laipan aluslevyt ovat puhtaat ja oikean kokoiset.
4. Varmista, että laipan aluslevyt liikkuvat vapaasti kara-akselissa.

Katkaisulaikan asentaminen

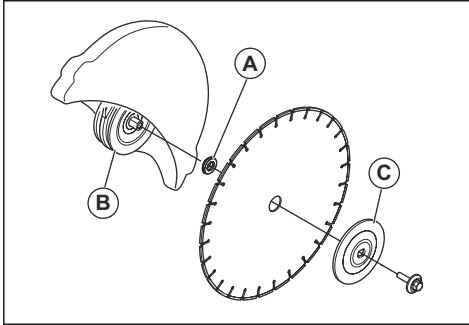


VAROITUS: Varmista, että moottori on sammutettu ja akku on irrotettu.

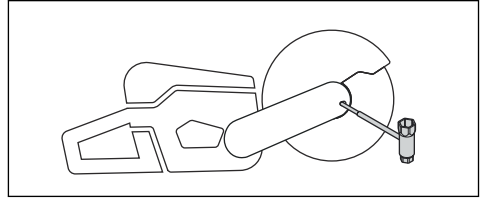


VAROITUS: Käytä suojakäsineitä aina, kun asennat tuotetta.

1. Tarkista laipan aluslevyt ja kara-akseli. Katso kohta *Kara-akselin ja laipan aluslevyjen tarkistaminen sivulla 60.*
2. Aseta katkaisulaikka karan laakeriholkin (A) päälle sisemmän laipan aluslevyn (B) ja laipan aluslevyn (C) väliin. Käännä laipan aluslevyä, kunnes se kiinnittyy akseliin.



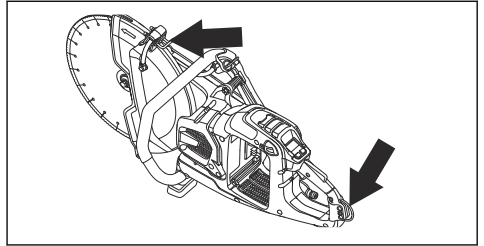
3. Aseta työkalu hinnan suojuksen reikään ja pyöritä katkaisulaikkaa, kunnes akseli lukittuu.



4. Kiristä katkaisulaikan pultti tiukkuuteen 30 Nm.

Hinnan silmukka (K1 PACE Rescue)

Tuotteessa on kaksi hinnan silmukkaa. Olkahinna kiinnitetään silmukoiden avulla.



Käyttö

Johdanto



VAROITUS: Lue ja sisäistä turvallisuutta käsittelevä luku ennen laitteen käyttöä.

Takapotku-



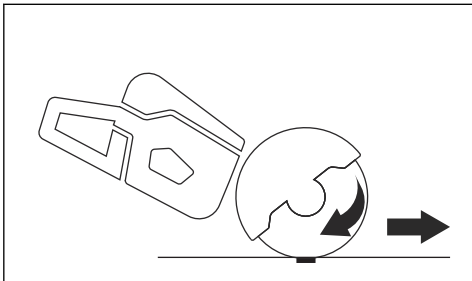
VAROITUS: Takapotkut ovat äkkinäisiä ja voivat olla erittäin voimakkaita. Laikkaleikkuri voi pomppata ylös ja taakse käyttäjää kohti kaarevalla liikkeellä ja aiheuttaa vakavan tai jopa hengenvaarallisen tapaturman. On erittäin tärkeää ymmärtää ennen laitteen käyttöä, mikä takapotkun aiheuttaa ja miten sen voi välttää.

Takapotku on laitteen äkillinen liike ylöspäin, jollainen voi seurata laikan jäämisestä puristuksiin tai jumittumisesta takapotkusektorilla. Useimmat takapotkut ovat pieniä ja aiheuttavat vain vähäisen vaaran. Takapotku voi kuitenkin olla myös hyvin voimakas ja heittää laikkaleikkurin ylös ja taaksepäin käyttäjää kohti kaarevalla liikkeellä ja aiheuttaa vakavan tai jopa hengenvaarallisen tapaturman.

Vastavoima

Vastavoimaa syntyy aina leikattaessa. Voima vetää konetta laikan pyörimissuuntaan nähden vastakkaiseen suuntaan. Enimmäkseen tällä voimalla ei ole merkitystä.

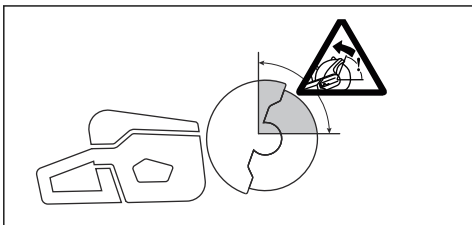
Jos laikka jää puristuksiin tai jumittuu, vastavoima on suuri, etkä välttämättä pysty hallitsemaan laikkaleikkuria.



Älä koskaan siirrä konetta, kun leikkuulaitteisto pyörii. Hyrrävoimat saattavat estää koneen siirtämisen haluttuun suuntaan.

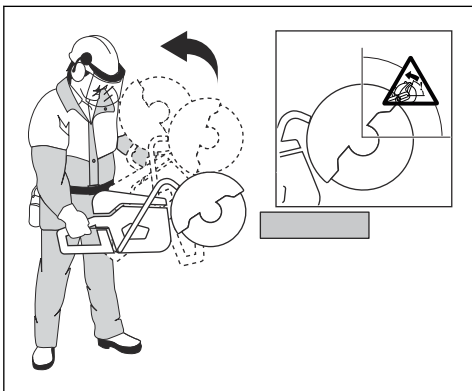
Takapotkusektori

Älä koskaan käytä terän takapotkusektoria leikkaamiseen. Jos laikka jää puristuksiin tai jumittuu takapotkusektorilla, vastavoima työntää laikkaleikkuria ylös ja taaksepäin kohti käyttäjää kaarevana liikkeenä aiheuttaen vakavan tai jopa hengenvaarallisen tapaturman.



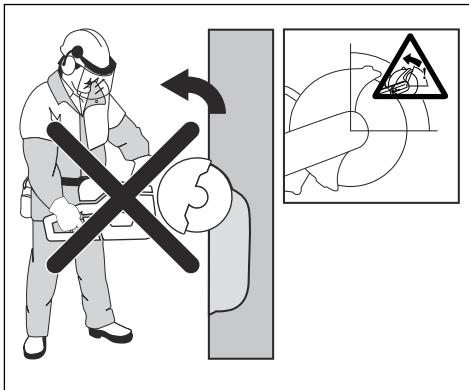
Pyörivä takapotku

Pyörivä takapotku syntyy, kun katkaisulaikka ei liiku vapaasti takapotkusektorilla.



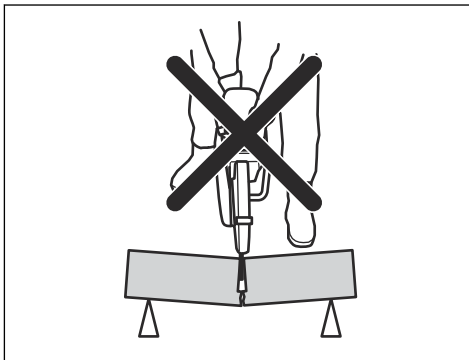
Ylöspäin kiipeävä takapotku

Jos takapotkusektoria käytetään leikkaamiseen, vastavoima saa laikan kiipeämään ylöspäin urassa. Älä käytä takapotkusektoria. Käytä laikan alinta neljännessä välttääksesi ylöspäin kiipeävän takapotkun.



Puristuksesta johtuva takapotku

Puristus syntyy, kun sahausura painuu kokoon ja puristaa laikkaa. Jos laikka jää puristuksiin tai jumittuu, loiso voima on suuri etkä välttämättä pysty kontrolloimaan laikkaleikkuria.



Jos laikka jää puristuksiin tai jumittuu takapotkusektorilla, vastavoima työntää laikkaleikkuria ylös ja taaksepäin kohti käyttäjää kaarevana liikkeenä aiheuttaen vakavan tai jopa hengenvaarallisen tapaturman. Varo työkalupaleen mahdollisia liikkeitä. Jos työkalupaleita ei ole tuettu kunnolla ja se liikkuu leikkaamisen aikana, se saattaa painaa laikkaa ja aiheuttaa takapotkun.

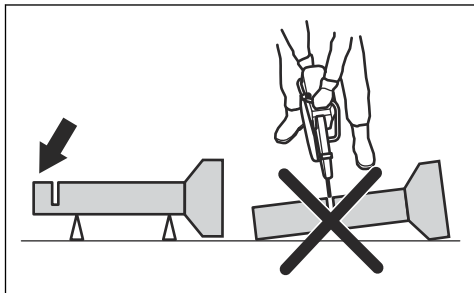
Putkien katkaisu

Putkia leikattaessa on oltava erityisen varovainen. Jos putkea ei tueta asianmukaisesti ja leikkuukohtaa pidetä auki katkaisun ajan, laikka voi joutua puristuksiin. Ole erityisen varovainen silloin, kun leikkaat putkimuhvia

tai kaapeliojassa olevaa putkea, joka saattaa huonosti tuettuna painua ja painaa laikkaa.

Jos putken annetaan painua ja sulkea leikkuukohta, laikan takapotkusektori jää puristuksiin, mikä saattaa aiheuttaa voimakkaan takapotkun. Jos putki tuetaan oikein, putken pää liikkuu alaspäin, jolloin leikkuukohta avautuu eikä laikka jää puristuksiin.

Kiinnitä putki niin, ettei se liiku tai pyöri leikattaessa. Varmista, että leikkuukohta aukeaa, jotta laikka ei joudu puristuksiin.



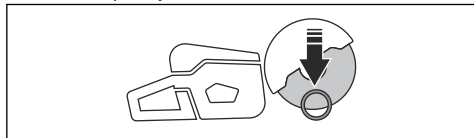
Pienten putkien katkaiseminen



VAROITUS: Jos laikka joutuu puristuksiin takapotkusektorilla, laite antaa voimakkaan takapotkun.

Jos putki on pienempi kuin laitteen enimmäisleikkausvyvyys, katkaisu voidaan tehdä yhdessä vaiheessa ylhäältä alas.

- Katkaise putki ylhäältä alas.



Suurten putkien katkaiseminen

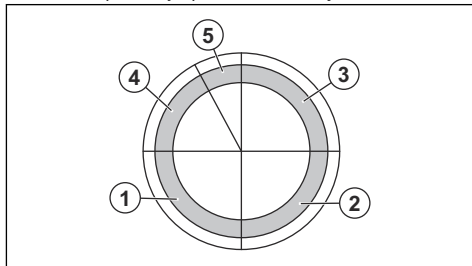


VAROITUS: Jos laikka joutuu puristuksiin takapotkusektorilla, laite antaa voimakkaan takapotkun.

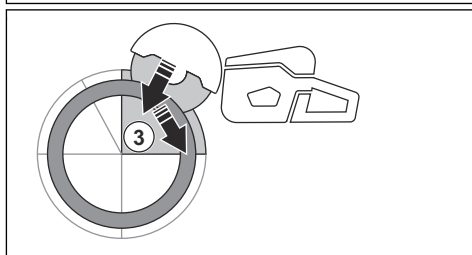
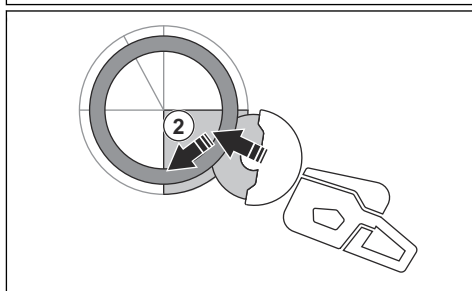
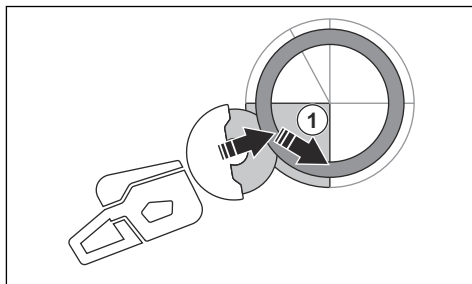
Jos putki on suurempi kuin laitteen enimmäisleikkausvyvyys eikä sitä voi rollata, katkaisu on tehtävä viidessä vaiheessa.

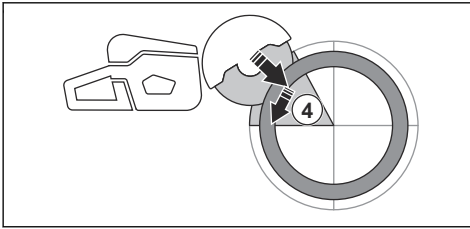
- Aseta laikansuojus putkenleikkaustilaan. Katso kohta *Putkenleikkaustilan asettaminen (vain mallit K1 PACE ja K1 PACE Rescue) sivulla 67.*

- Jaa putki 5 osaan. Merkitse osat sekä katkaisulinjat. Leikkaa putken ympärille matala ohjausura.

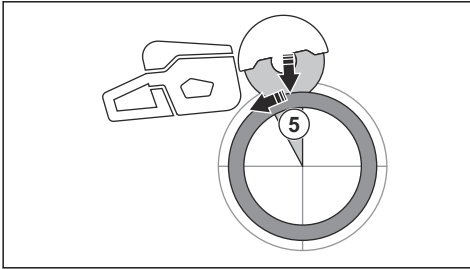


- Katkaise osat 5 vaiheessa nuolten osoittamiin leikkausuuntiin kussakin vaiheessa.



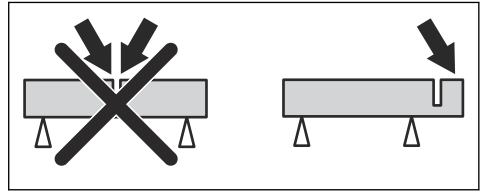


- Tee viimeinen erottava katkaisu putken yläpäästä vetämällä taaksepäin käyttämättä laikan yläneljännestä. Aseta laikansuojus täysin eteen parhaan mahdollisen suojauksen takaamiseksi.



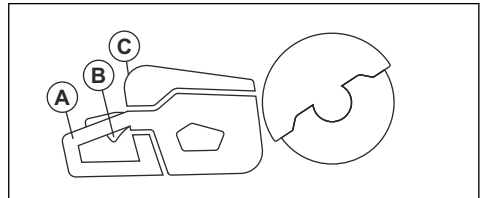
VAROITUS: Jos putki tuetaan oikein, se ei saa puristaa laikkaa, kun se erotetaan vaiheessa 5. Pidä kuitenkin laikkaa silmältä siltä varalta, että se jää puristuksiin viimeisen erottavan katkaisun aikana. Jos laikka jää puristuksiin alaosaan, laite voi vetäytyä eteenpäin käyttäjistä sen sijaan, että laite antaisi pyörivän takapotkun.

- Tue työkappale aina niin, että leikkasura pysyy auki leikattaessa. Kun leikkasura on auki, takapotkua ei synny. Jos leikkasura sulkeutuu ja puristaa laikkaa, on olemassa takapotkun vaara.



Toimet ennen tuotteen käyttämistä

- Lue käyttöohje huolellisesti ja varmista, että ymmärrät sen sisältämät ohjeet.
- Suorita päivittäinen huolto. Katso kohdasta *Huoltokaavio sivulla 74*.
- Varmista, että työalueella ei ole asiaankuulumattomia henkilöitä.
- Varmista, että työskentelyasentosi on käytön aikana turvallinen ja tukeva.
- Varmista, että vesiliitäntä on kytketty vedensyöttöön. Katso kohdasta *Jäähdytysveden liittäminen sivulla 68*.
- Tarkista, että takakahva (A) on ehjä.



- Tarkista, että käyttöliipaisimen varmistin (B) toimii oikein ja on ehjä.
- Tarkista, että ohjauspaneeli (C) toimii oikein.
- Tarkista, että kaikki osat ja suojukset on kiinnitetty oikein ja että ne ovat ehjät ja paikallaan.
- Lataa akku ja varmista, että se on kiinnitetty tuotteeseen oikein. Käytä tuotteessa vain alkuperäisiä Husqvarna PACE-akkuja.
- Varmista, että laik kaleikkuri pysähtyy, kun vapautat käyttöliipaisimen.

Takapotkun estäminen



VAROITUS: Vältä tilanteita, joihin liittyy takapotkuvaaara. Ole huolellinen laik kaleikkuria käyttäessäsi ja varmista, että laikka ei koskaan jää puristuksiin takapotkusektorille.



VAROITUS: Ole varovainen viedessäsi laikkaa valmiiseen leikkasuraan.



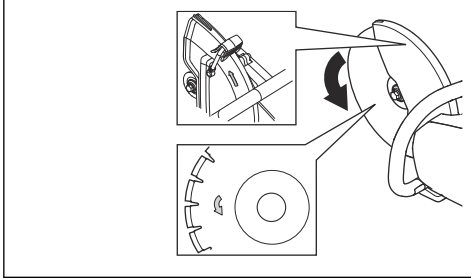
VAROITUS: Varmista, että työkappale ei pääse liikkumaan leikkauksen aikana.



VAROITUS: Voit välttää takapotkulta ja sen aiheuttamilta vaaratilanteilta vain käyttämällä oikeaa työtekniikkaa.

Katkaisulaikan pyörimissuunnan tarkastaminen

1. Etsi laikansuojuksesta nuoli, joka osoittaa karan akselin pyörimissuunnan.



2. Etsi katkaisulaikassa oleva nuoli, joka osoittaa katkaisulaikan pyörimissuunnan.
3. Varmista, että katkaisulaikan ja karan akselin suuntanuolet ovat samansuuntaiset.

Karan laakeriholkkin tarkistaminen

Laitte kiinnitetään katkaisulaikan keskireikään karan laakeriholkeilla. Laitteen mukana toimitetaan 20 mm:n tai 25,4 mm:n keskireikiin sopivat laakeriholkit.

- Varmista, että katkaisulaikan keskireiän koko vastaa asennettua karan laakeriholkkia. Keskireiän halkaisija on merkitty katkaisulaikkaan.
- Käytä vain HUSQVARNAn valmistamia karan laakeriholkkeja.

Langaton Bluetooth®-tekniikka

Laitteet, joissa on langaton Bluetooth®-tekniikka, voivat muodostaa yhteyden mobiililaitteisiin ja hyödyntää lisätoimintoja HUSQVARNA Connect -sovelluksesta.

Langattoman Bluetooth®-tekniikan symboli syttyy, kun laitteeseen yhdistetään mobiililaitte.



Husqvarna Fleet Services™ -järjestelmän sisäisen liitettävyyden käyttäminen

Huomautus: Tämä osa koskee vain tuotteita, joissa on sisäinen liitettävyyden mahdollisuus.

Huomautus: Bluetooth®-radiolähetys otetaan käyttöön, kun laitteeseen kytketään akku ensimmäisen kerran. Sen jälkeen radiolähetys pysyy käytössä.

1. Lataa Husqvarna Fleet Services™ -iOS- tai -Android-sovellus Husqvarna Fleet Services.
2. Lisätietoja on Husqvarnan Fleet Services™ -palvelun verkkosivuilla osoitteessa <https://fleetservices.husqvarna.com>.

Akkulaturin kytkeminen



VAROITUS: Käytä akkulaturia vain 5–40 °C:n lämpötilassa.

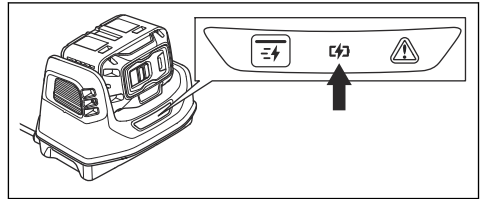
1. Kytke akkulaturi tyypikilven mukaiseen verkkovirtaan ja taajuuteen.
2. Aseta pistoke maadoitettuun pistorasiaan. Akkulaturin vihreä LED-valo vilkkuu kerran.

Akun kytkeminen akkulaturiin

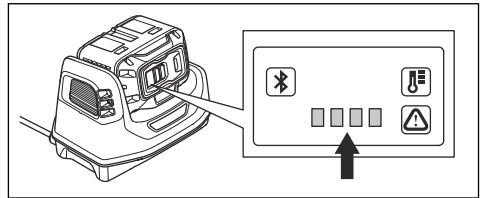
Huomautus: Lataa akku, jos sitä käytetään ensimmäisen kerran. Uuden akun varaus on vain 30 %.

Huomautus: Akku ei lataudu, jos sen lämpötila on liian korkea. Anna akun jäähtyä ennen lataamista.

1. Varmista, että akku on kuiva.
2. Aseta akku akkulaturiin.
3. Varmista, että laturin vihreä latausvalo syttyy. Se kertoo, että akku on oikein kiinni akkulaturissa.



4. Kun akun kaikki LED-merkkivalot syttyvät, akku on ladattu täyteen.



5. Irrota akkulaturi pistorasiasta vetämällä pistoketta. Älä vedä kaapeleista.
6. Irrota akku akkulaturista.

Huomautus: Katso lisätietoja akun ja akkulaturin käyttöohjeista.

Perustyöskentelymenetelmät



VAROITUS: Älä liikuta laikkaleikkuria sivusuuntaan. Tämä voi estää laikan vapaan liikkeen ja aiheuttaa sen murtumisen, mikä voi johtaa tapaturmiin.

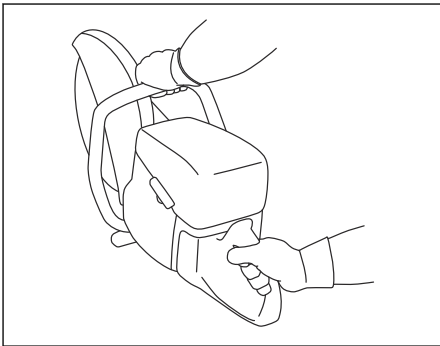


VAROITUS: Älä käytä laikan reunaa. Laikka voi vaurioitua ja rikkoutua, mikä voi aiheuttaa tapaturmia. Käytä vain leikkuukulmaa.

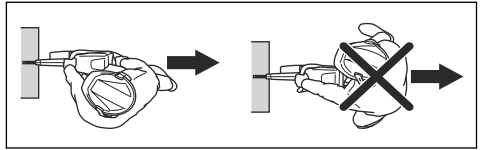


VAROITUS: Älä käytä timanttilaikkaa muovin leikkaamiseen. Muodostuva lämpö voi sulattaa muovin. Sulanut muovi voi tarttua katkaisulaikkaan ja aiheuttaa takapotkun.

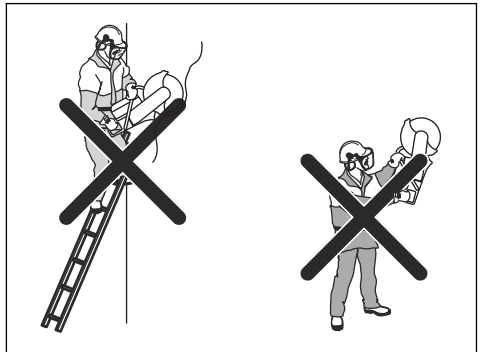
- Tuote on valmistettu suurnopeuksisia timanttilaikoja, hiomalaikoja ja muita tuotteessa käytettäväksi suositeltuja laikoja varten. Käytä tuotteen kanssa HUSQVARNAN suosittelemia katkaisulaikoja.
- Tuote on tarkoitettu tiilien, kevyen betonin ja kiven leikkaamiseen. Käytä tuotetta vain tällaisiin käyttötarkoituksiin.
- Varmista, että katkaisulaikka on asennettu oikein ja ettei siinä ole vaurioita. Katso kohdat *Hiomalaikat sivulla 58* ja *Katkaisulaikan asentaminen sivulla 61*.
- Käytä aina käyttötarkoitukseen sopivaa katkaisulaikkaa, katso kohta *Katkaisulaikat sivulla 57*.
- Älä leikkaa asbestia sisältävää materiaalia.
- Pidä laikkaleikkurista aina kiinni kaksin käsin. Ota aina luja ote laitteesta asettamalla peukalot ja sormet kahvojen ympärille. Pidä aina kiinni takakahvasta oikealla kädellä ja etukahvasta vasemmalla kädellä.



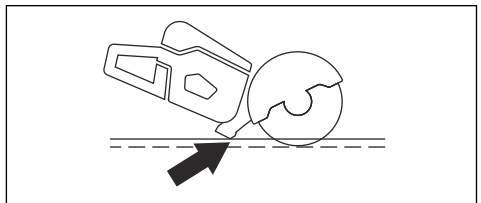
- Seiso aina sivuttaissuunnassa samassa linjassa katkaisulaikan kanssa. Älä seiso suoraan katkaisulaikan takana. Jos tapahtuu takapotku, laikkaleikkuri liikkuu katkaisulaikan suuntaisesti.



- Pysy turvallisen välimatkan päässä katkaisulaikasta, kun moottori on käynnissä.
- Varmista, että olet tekevassa työskentelyasennossa käytön aikana.
- Pysy asianmukaisella etäisyydellä leikattavasta esineestä.
- Älä käytä laitetta hartialinjan yläpuolella. Käytä lavaa tai rakennustelineitä, jos leikattava kohta on hartialinjan yläpuolella. Älä kurota.
- Älä käytä laitetta ollessasi tikkailla.

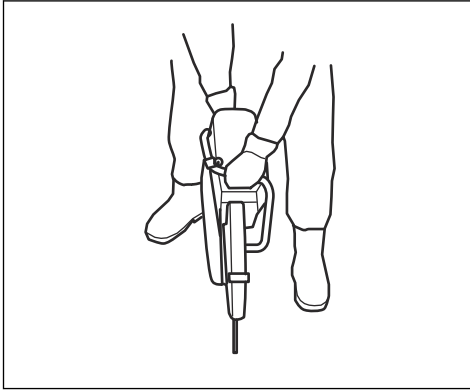


- Varmista, että katkaisulaikka pääsee liikkumaan vapaasti ennen kuin käynnistät moottorin.
- Tarkkaile aina tuotetta, kun moottori on käynnissä.
- Älä liikuta tuotetta, kun katkaisulaikka pyörii. Tuotteessa on sähköinen hidastin, joka lyhentää laikan pysähtymisaikaa.
- Varmista, että etuosan maatuki on työkappaleen takaosan tasolla. Laikansuojaus kerää roiskeet ja pölyn ja pitää ne loitolla käyttäjästä.

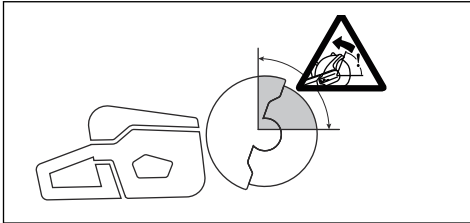


- Leikkaa täydellä kaasulla. Käytä täyttä pyörimisnopeutta, kunnes leikkaus on tehty loppuun.
- Työnnä katkaisulaikkaa kevyesti leikattavaan kohteeseen. Älä käytä voimaa.

- Kohdista katkaisulaikka tarkasti leikkuu-uraan.



- Liikuta katkaisulaikkaa hitaasti eteen- ja taaksepäin niin, että laikan ja katkaistavan materiaalin välinen alue pienenee. Tämä pienentää katkaisulaikan lämpötilaa.



- Älä leikkaa laikan takapotkusektorilla, katso kohta *Takapotkusektori sivulla 62.*

Putkenleikkuutilan asettaminen (vain mallit K1 PACE ja K1 PACE Rescue)



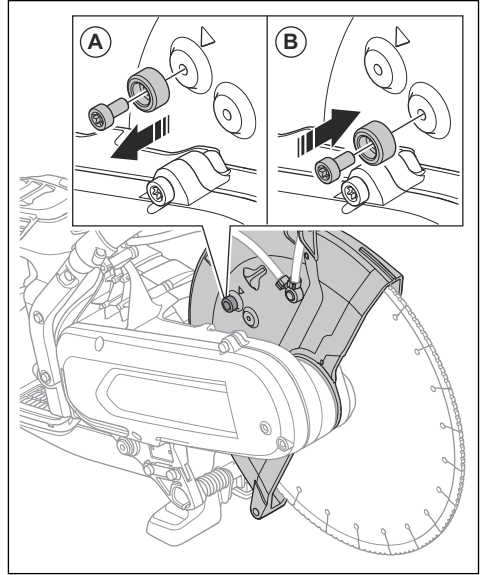
VAROITUS: Käytä suojakäsineitä, kun säädät laikansuojusta, sillä laikansuojuksen säätökahva voi olla erittäin kuuma.



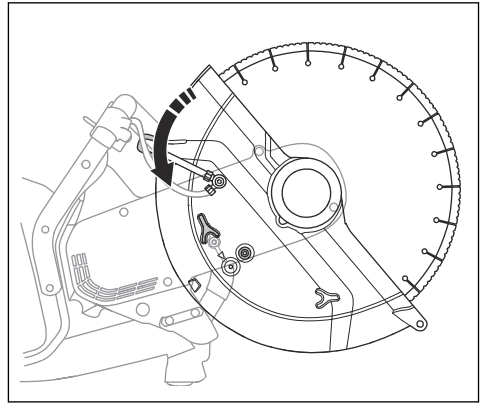
VAROITUS: Käytä putkenleikkuutilaa vain putkien leikkaamiseen. Kaikkiin muihin leikkaustöihin tulee käyttää vakiotilaa.

Putkenleikkuutila mahdollistaa putkien leikkaamisen takapotkusektorilla.

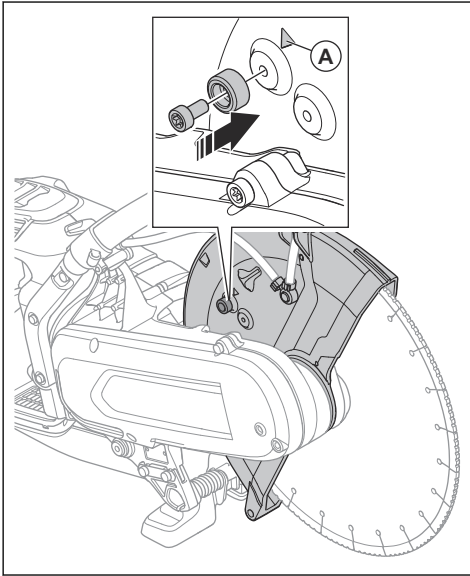
1. Siirrä laikansuojuksen pysäytysruuvi vakiotilasta (A) putkenleikkuutilaan (B).



2. Ota putkenleikkuutila käyttöön vetämällä säätökahvasta.

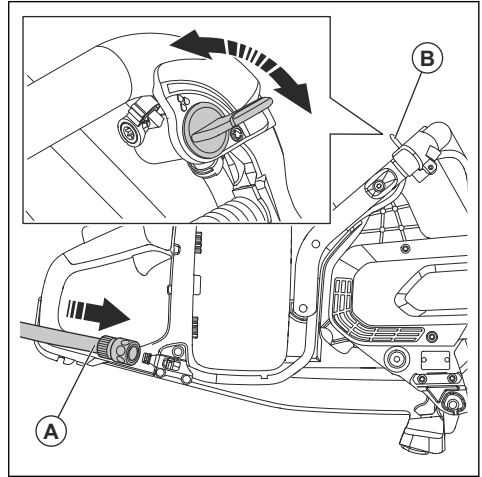


3. Aseta pysäytysruuvi takaisin vakiotilaan putkenleikkuutyön jälkeen. Nuoli (A) osoittaa vakiotilan.



Jäähdytysveden liittäminen

1. Liitä vesiletku hanaan (A).



2. Hallitse veden syöttöä avaamalla tai sulkemalla vesihana (B).
3. Tarkista vesiliitäntä ja letku vuotojen varalta.
4. Varmista, että vedenpaine ei ylitä sallittua enimmäisvedenpainetta, katso kohta *Tekniset tiedot sivulla 80*.

Märkäleikkaus



HUOMAUTUS: Älä käytä imulaitteistoa yhdessä märkäjärjestelmän kanssa.

- Märkäjärjestelmän kanssa on käytettävä märkäkatkaisuun tarkoitettuja timanttiteriä.
- Vesi viilentää terää ja pidentää sen käyttöikää sekä vähentää pölyn muodostumista.
- Varmista märkäleikkauksessa turvallinen jäteveden keruu.

Pölyn vähentäminen käytön aikana

Laitteen toimitukseen sisältyy märkäleikkusarja, joka vähentää haitallista pölyä ilmassa käytön aikana. Märkäleikkusarja kuluttaa vain vähän vettä.

- Jos mahdollista, käytä märkäleikkuteriä vesijäähdytyksellä. Katso kohta *Märkäkatkaisuun tarkoitetut timanttiterät sivulla 59*.
- Säädä veden virtausta venttiilillä. Erityyppisissä töissä on käytettävä erilaista virtausta.
- Varmista, että vedenpaine on oikea. Katso kohta *Tekniset tiedot sivulla 80*. Jos vesiletku irtoaa syöttölähteestä, vedenpaine saattaa olla liian korkea.

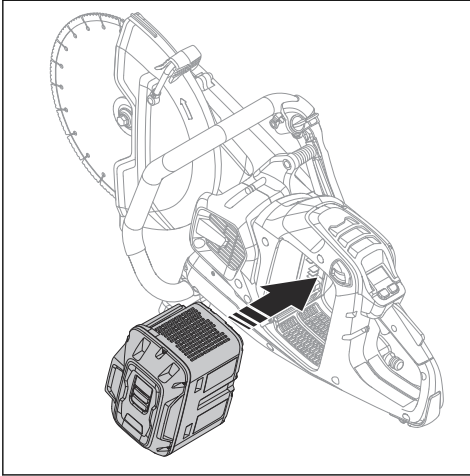
Kuivaleikkuu

- Nosta kuivaleikkuun aikana laikka pois sahausurasta 30–60 sekunnin välein ja käytä sitä ilmassa 10 sekunnin ajan, jotta se jäähtyy.
- Käytä imulaitteistoa, jos tämä on mahdollista.

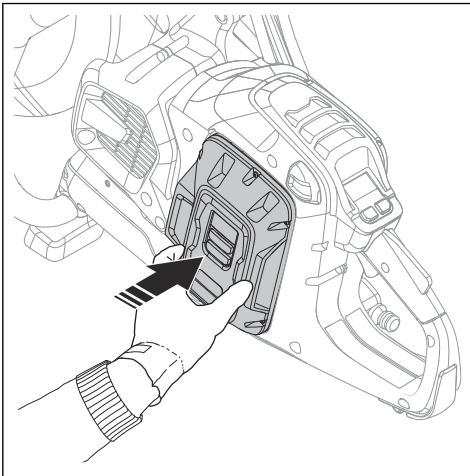
Tuotteen käynnistäminen

1. Tarkista käyttöliipaisin ja sen varmistin. Katso kohdasta *Käyttöliipaisimen varmistimen tarkistaminen sivulla 75*.

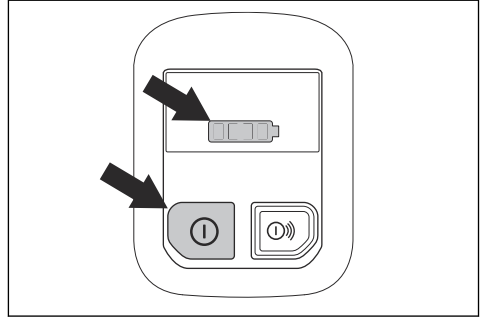
2. Aseta akku akun pidikkeeseen.



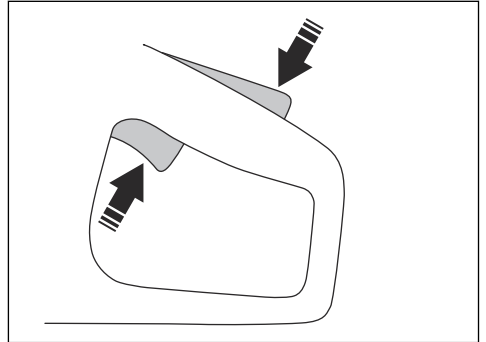
3. Työnnä akkua, kunnes kuulet napsahduksen. Jos akku ei siirry pidikkeeseen helposti, sitä ei ole kiinnitetty oikein pidikkeeseen.



4. Paina virtapainiketta, kunnes akun merkkivalo syttyy.

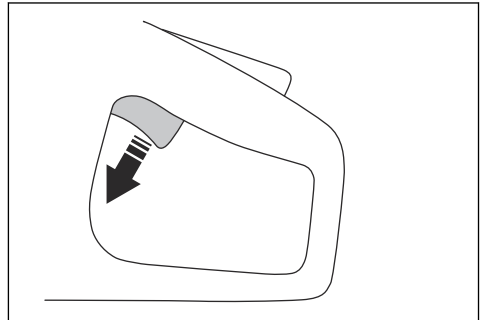


5. Käynnistä moottori painamalla käyttöliipaisinta ja käyttöliipaisimen varmistinta.

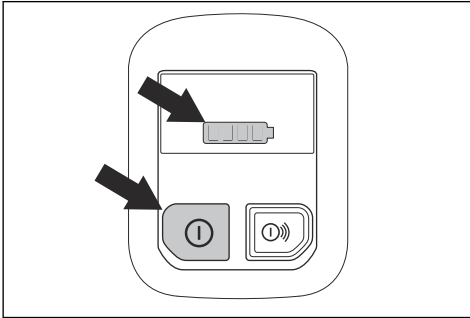


Laitteen pysäyttäminen

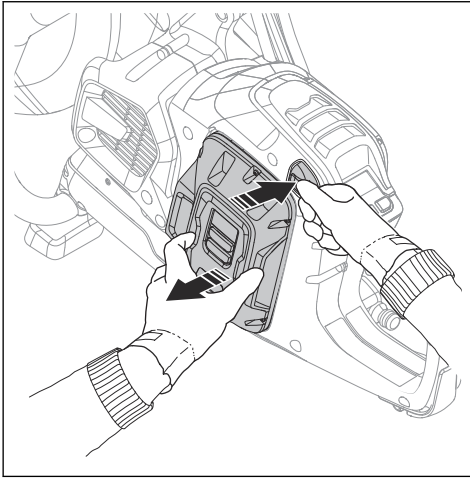
1. Vapauta käyttöliipaisin.



2. Paina ohjauspaneelin virtapainiketta, kunnes akun varaustilan merkkivalo sammuu.



3. Paina akun vapautuspainiketta ja poista akku pidikkeestä.



VAROITUS: Irrota akku, kun et käytä tuotetta tai näe sitä kunnolla. Näin estetään tuotteen tahaton käynnistäminen.

Kiskojen leikkaaminen (K1 PACE Rail)

Yleistä

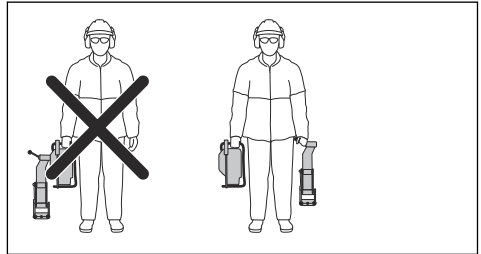
Raideliikenteen kiskojen katkaisuun käytetään kiskopidikettä ja kiskojen leikkaamiseen suunniteltua laikkaleikkuria. Käytä kiskojen katkaisuun aina hiomalaikkaa ilman vettä. Lisätietoja erilaisista kiskopidikkeistä saat huoltoliikkeestä.



VAROITUS: Käytä suojakäsineitä aina, kun asennat tai irrotat tuotteen.

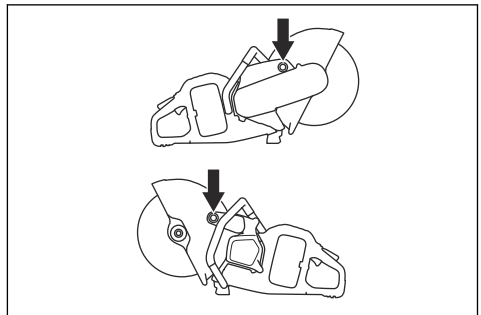


HUOMAUTUS: Älä asenna kiskopidikettä tuotteeseen kuljetuksen tai tuotteen siirron aikana. Kun tuote ja kiskopidike yhdistetään, on olemassa suurempi vaurioitumisvaara kuin niiden ollessa erillään. Vauriot, kuten vääntyneet osat, voivat heikentää leikkaajan tarkkuutta.

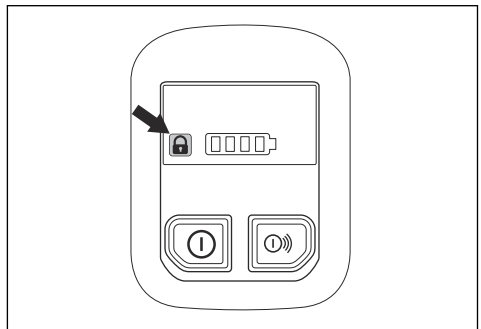


Asennuskohtat ja kiskopidikkeen ilmaisin

Mallissa K1 PACE Rail on kaksi kiskopidikkeen asennuskohtaa. Toinen on tuotteen vasemmalla ja toinen oikealla puolella.



Kiskopidikkeen ilmaisin osoittaa, onko kiskopidike kiinnitetty tuotteeseen. Kun kiskopidike on kiinnitetty tuotteeseen asianmukaisesti, ilmaisin sammuu. Jos tuotteeseen ei ole kiinnitetty kiskopidikettä, ilmaisimen valo palaa.

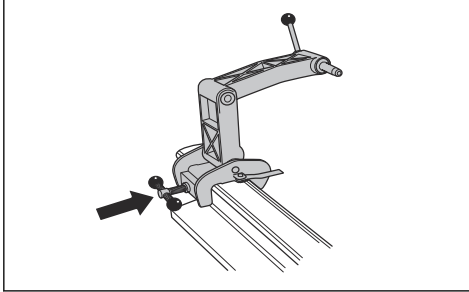


Kiskopidikkeen asentaminen RA 10, RA 10S

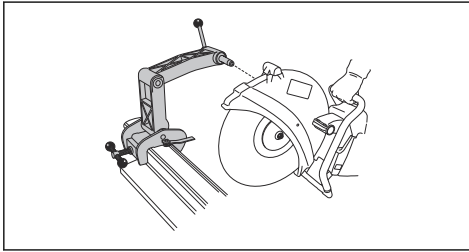


HUOMAUTUS: Asenna kiskopidike kiskoon, ennen kuin asennat tuotteen kiskopidikkeeseen. Kiskopidikkeen asennuskulma ei välttämättä ole oikea, jos se kiinnitetään ensin tuotteeseen.

1. Kiinnitä kiskopidike kiskoon. Kiristä kahva kokonaan.



2. Asenna tuote kiskopidikkeeseen siten, että tuotteen oikea puoli on kiskopidikettä vasten.



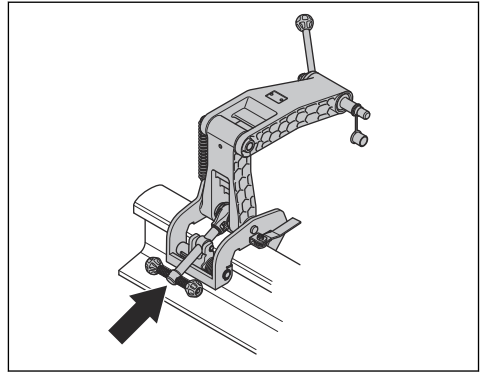
Huomautus: Tuotteen voi asentaa myös siten, että sen vasen puoli on kiskopidikettä vasten, mutta on suositeltavaa käyttää oikeaa puolta, jos mahdollista.

Kiskopidikkeen asentaminen RA 11

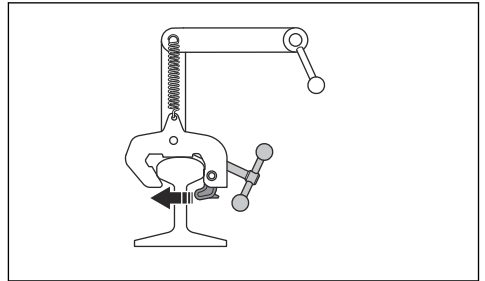


HUOMAUTUS: Asenna kiskopidike kiskoon, ennen kuin asennat tuotteen kiskopidikkeeseen. Kiskopidikkeen asennuskulma ei välttämättä ole oikea, jos se kiinnitetään ensin tuotteeseen.

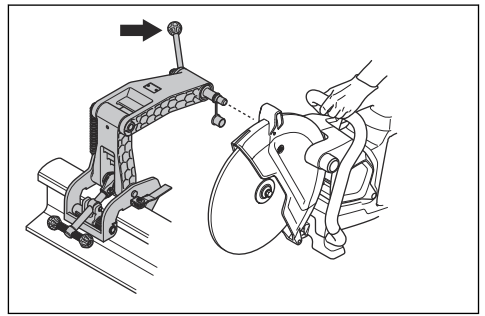
1. Kiinnitä kiskopidike kiskoon. Kiristä kahva kokonaan.



2. Varmista, että leuka on kiinnitetty tiukasti kiskoon.



3. Kiinnitä tuotteen oikea puoli kiskopidikkeeseen. Kiristä lukituskahva.



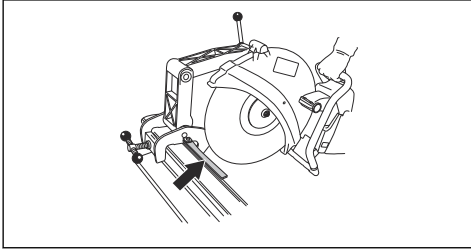
Huomautus: Tuotteen voi asentaa myös siten, että sen vasen puoli on kiskopidikettä vasten, mutta on suositeltavaa käyttää oikeaa puolta, jos mahdollista. Katso kohta *Asennuskohdat ja kiskopidikkeen ilmaisain sivulla 70.*

Leikkuuohjaimen valmisteleminen

Huomautus: Kun käytät kiskojärjestelmää ensimmäisen kerran, sinun on katkaistava ohjain.

Leikkuuohjaimen avulla käyttäjä voi asettaa katkaisulaikan oikeaan asentoon leikkausta varten.

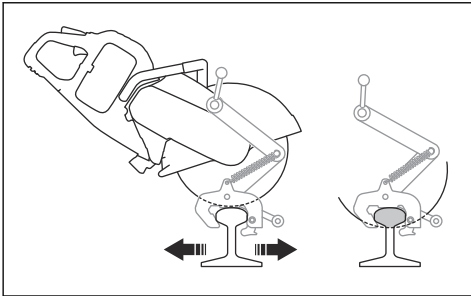
1. Taita katkaisuohjain kokoon.
2. Pidä leikkuuohjainta kiskon suuntaisesti.



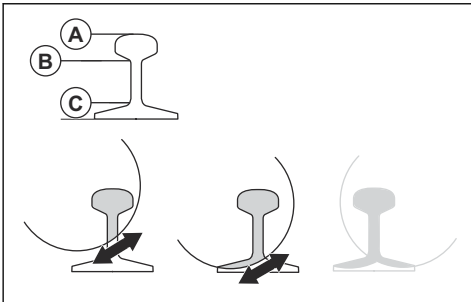
3. Katkaise leikkuuohjain huolellisesti.

Kiskopidikkeen käyttäminen RA 10, RA 10S

1. Käännä leikkausohjain auki.
2. Kohdista leikkausura ja taita leikkausohjain kokoon.
3. Siirrä tuotetta taakse- tai eteenpäin, jotta katkaisulaikan ja kiskon välinen kosketuspinta pienenee. Suurempi kosketuspinta lisää katkaisulaikan lasittumisen ja tylysymisen riskiä.



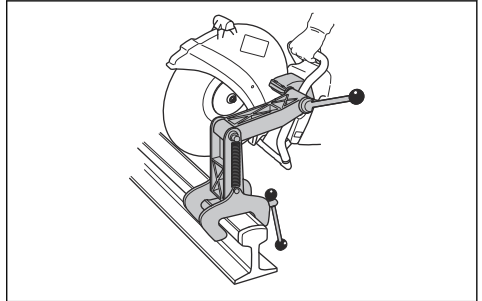
4. Leikkaa kiskoa.



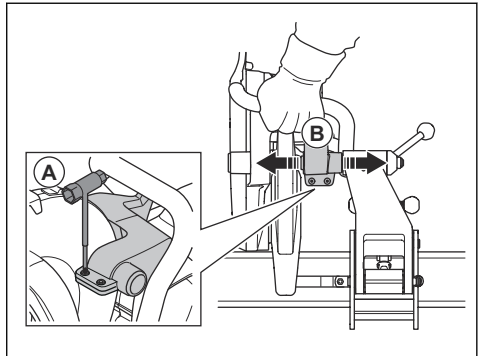
- a) Leikkaa yläosa (A).
- b) Leikkaa keskiosa (B).
- c) Leikkaa alaosa (C).

5. Jos leikkausta ei saa tehtyä kokonaan yhdeltä puolelta, tuote on käännettävä.

- a) Sammuta tuote. Katso kohta *Laitteen pysäyttäminen sivulla 69*.
- b) Irrota tuote kiskopidikkeestä.
- c) Kiinnitä tuote siten, että sen vasen puoli on kiskopidikettä vasten.



- d) Säädä katkaisulaikan asentoa tarvittaessa. Löysää kahta ruuvia (A) ja säädä (B) katkaisulaikan asentoa.



- e) Kiristä kumpikin ruuvi (A).
- f) Jatka leikkaamista.

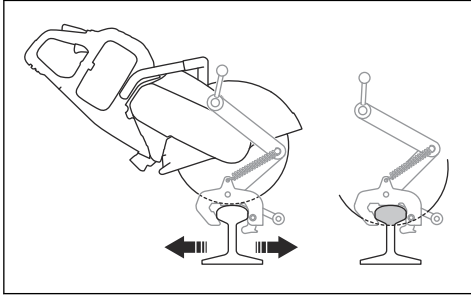


6. Tee leikkaus loppuun.
7. Sammuta tuote.
8. Irrota tuote kiskopidikkeestä.
9. Irrota kiskopidike kiskosta.

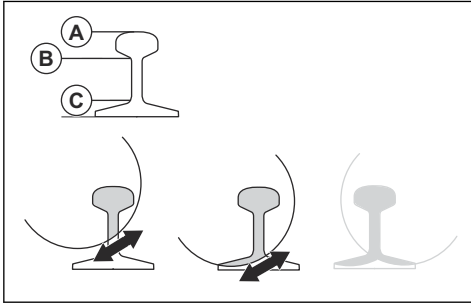
Kiskopidikkeen käyttäminen RA 11

1. Käännä leikkausohjain auki.
2. Kohdista leikkausura ja taita leikkausohjain kokoon.

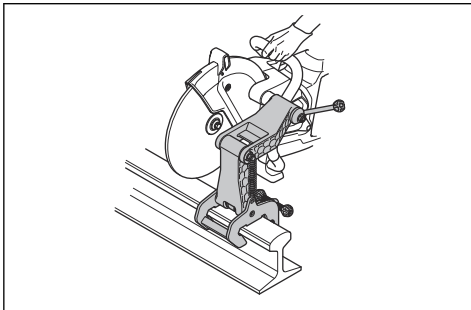
3. Siirrä tuotetta taakse- tai eteenpäin, jotta katkaisulaikan ja kiskon välinen kosketuspinta pienenee. Suurempi kosketuspinta lisää katkaisulaikan lasittumisen ja tylsymisen riskiä.



4. Leikkaa kiskoa.

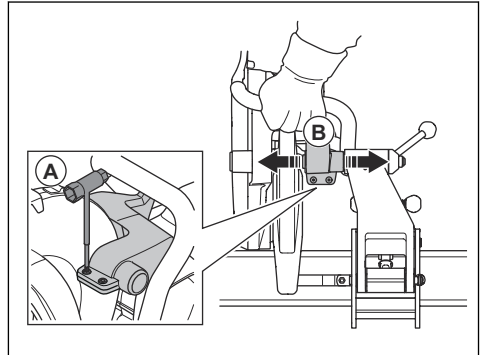


- a) Leikkaa yläosa (A).
 b) Leikkaa keskiosa (B).
 c) Leikkaa alaosa (C).
5. Jos leikkausta ei saa tehtyä kokonaan yhdeltä puolelta, tuote on käännettävä.
- a) Sammuta tuote. Katso kohta *Laitteen pysäyttäminen sivulla 69*.
 b) Irrota tuote kiskopidikkeestä.
 c) Kiinnitä tuote siten, että sen vasen puoli on kiskopidikettä vasten.



- d) Aseta katkaisulaikka kiskoa vasten ja varmista, että se on keskellä leikkauskohtaa.

- e) Säädä katkaisulaikan asentoa tarvittaessa. Löysää kahta ruuvia (A) ja säädä (B) katkaisulaikan asentoa.



- f) Kiristä kumpikin ruuvi (A).
 g) Jatka leikkaamista.



6. Tee leikkaus loppuun.
 7. Sammuta tuote.
 8. Irrota tuote kiskopidikkeestä.
 9. Irrota kiskopidike kiskosta.

Kiskon leikkaamiseen liittyviä suosituksia

Huomautus: Oikealla leikkaustekniikalla 50 kg/m:n kiskon leikkaamiseen kuluva aika on 1–2 minuuttia ja 60 kg/m:n kiskon leikkaamiseen kuluva aika 1,5–2,5 minuuttia. Jos tarvitset lisää aikaa, tarkista leikkaustekniikka ja katkaisulaikat. Väärä leikkaustekniikka aiheuttaa ongelmia, esimerkiksi heikentää leikkausten tarkkuutta. Vääränlainen, tyyppiä tai kulunut katkaisulaikka voi myös aiheuttaa epätarkkoja tuloksia.

- Jotta leikkaustulos olisi tarkka, käytä vain laadukkaita katkaisulaikkoja, jotka on suunniteltu erityisesti kiskon katkaisuun.
- Seuraavien vaiheiden suorittaminen auttaa varmistamaan suoran leikkausjäljen:
 - Varmista, että kiskopidike on asennettu oikein.
 - Käytä tuotetta täydellä kaasulla, kunnes laikka saavuttaa täyden käyntinopeuden.
 - Aloita leikkaaminen.
 - Liikuta tuotetta edestakaisin kiskon yli.

- 5. Käytä tuotetta täydellä kaasulla ja täydellä käyntinopeudella, kunnes leikkaus on valmis.
- Pidä tuotteen kahvasta kiinni siten, että kätesi ovat katkaisulaikan suuntaisesti. Tämä mahdollistaa suoran leikkauksen ja vähentää katkaisulaikan kulumista.

- Saat parhaan tuloksen ja suoran leikkauksen, kun kiinnität laikkaleikkurin oikean puolen kiskopidikkeeseen.

Huolto

Johdanto



VAROITUS: Lue ja sisäistä turvallisuutta käsittelevä luku ennen laitteen huoltamista.



VAROITUS: Laitteen virheellinen huoltaminen voi lyhentää sen käyttöikää ja lisätä onnettomuusrisiä. Kaikki huolto- ja/ tai korjaustyöt on jätettävä ammattilaisen tehtäväksi. Saat lisätietoja huoltoliikkeestä.



VAROITUS: Irrota akku ennen laitteen huoltamista.

Huoltokaavio

Alla on luettelo tuotteelle tehtävistä huoltotoimista.

Huolto	Aina ennen käyttöä	Käytön jälkeen	Kuukausittain
Puhdista tuotteen ulkopuoli.	X		
Varmista, että käyttöliipaisin ja sen varmistin toimivat asianmukaisesti turvallisuutta ajatellen.	X		
Tarkista katkaisulaikka. Tarkista, että katkaisulaikassa ei ole halkeamia ja että se ei ole epätavallisen kulunut. Vaihda tarvittaessa.	X		
Tarkista teränsuojus.	X		
Tarkista hihnansuojus	X		
Tarkista tärinänvaimennusjärjestelmä.	X		
Puhdista tuotteen puhallinkotelo.	X		
Varmista, että kaikki ruuvit ja mutterit on kiristetty.	X		
Tarkista, että ohjauspaneeli toimii oikein ja että se on ehjä.	X		
Tarkista akun ja tuotteen väliset kytkennät. Tarkista akun ja akkulaturin välinen kytkentä.			X
Puhdista tuote ja akku varovasti puhtaaksi paineilmalla.			X
Puhdista laite.		X	
Vaihda vaurioituneet osat.		X	

Ulkopuolen puhdistaminen

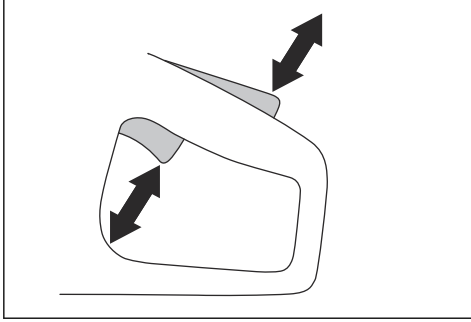


VAROITUS: Älä käytä laitteen puhdistamiseen painepesuria.

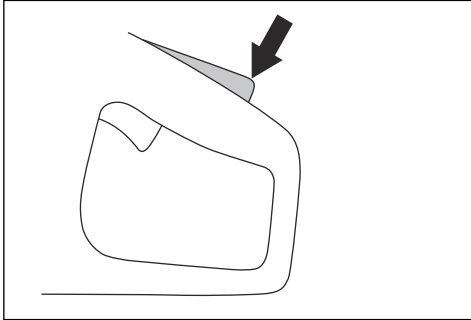
- Huuhtelee laite ulkopuolelta puhtaalla vedellä jokaisen käyttöpäivän jälkeen. Käytä tarvittaessa harjaa.

Käyttöliipaisimen varmistimen tarkistaminen

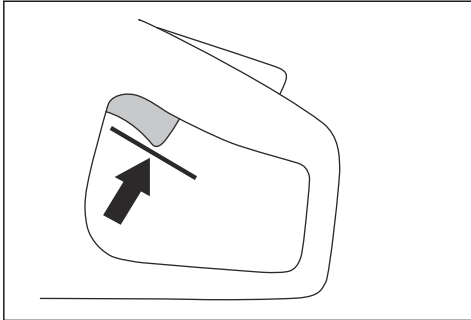
1. Tarkista, että käyttöliipaisin ja sen varmistin liikkuvat vapaasti ja että palautusjousi toimii oikein.



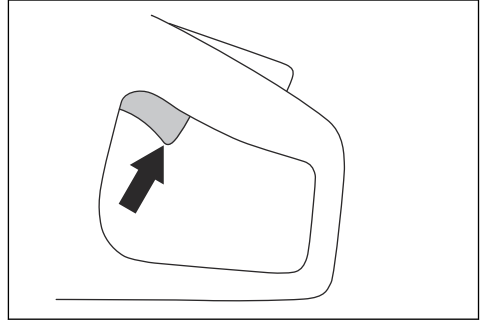
2. Paina käyttöliipaisimen varmistin alas ja varmista, että se palautuu vapautettaessa lähtöasentoonsa.



3. Tarkista, että käyttöliipaisin on lukittu joutokäyntiasentoon, kun käyttöliipaisimen varmistin vapautetaan.



4. Käynnistä laite ja käytä täyttä tehoa pitämällä virtapainike painettuna. Katso kohta *Tuotteen käynnistäminen sivulla 68*.



5. Vapauta käyttöliipaisin ja varmista, että laikka pysähtyy. Jos katkaisulaikka pyörii, kun käyttöliipaisin on joutokäyntiasennossa, ota yhteys huoltoliikkeeseen.

Akun ja akkulaturin puhdistaminen



VAROITUS: Älä pese akkua tai akkulaturia vedellä.



VAROITUS: Älä puhdista akkua kemiallisilla aineilla.

- Varmista, että akku ja akkulaturi ovat puhtaita ja kuivia ennen kuin laitat akun akkulaturiin.
- Puhdista akun liittimet paineilmalla tai pehmeällä, kuivalla liinalla.
- Puhdista akun ja akkulaturin pinnat pehmeällä, kuivalla liinalla.

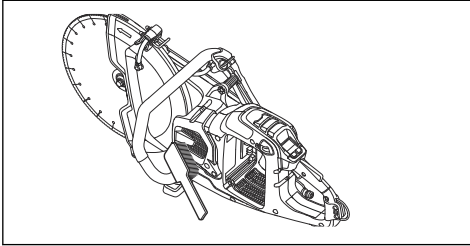
Akkulaturin tarkistus

1. Varmista, että akkulaturi ja virtajohto eivät ole vahingoittuneet. Tarkista, että niissä ei ole halkeamia ja muita vikoja.

Jäähdytysjärjestelmän puhdistus

Tuotteessa on jäähdytysjärjestelmä, joka pitää käyttölämpötilan mahdollisimman alhaisena.

Jäähdytysjärjestelmään kuuluvat tuotteen vasemmalla puolella oleva ilmanottoaukko sekä moottorin tuuletin.



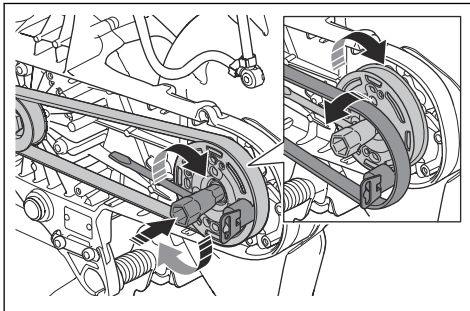
1. Puhdista jäähdytysjärjestelmä harjalla viikoittain tai tarvittaessa useammin.
2. Varmista, ettei jäähdytysjärjestelmä ole likainen tai tukossa.



HUOMAUTUS: Tuote voi ylikuumentua likaisen tai tukkeutuneen jäähdytysjärjestelmän takia.

Vetohihnan irrottaminen

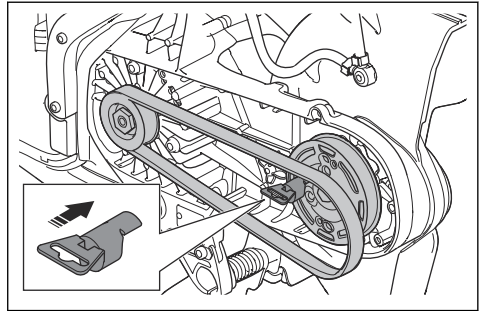
1. Irrota hihnansuojus. Katso kohta *Tuotteen kuvaus – K1 PACE sivulla 45*.
2. Aseta hihnatyökalu etupyörän päälle. Vedä vetohihna pyörästä avaimella.



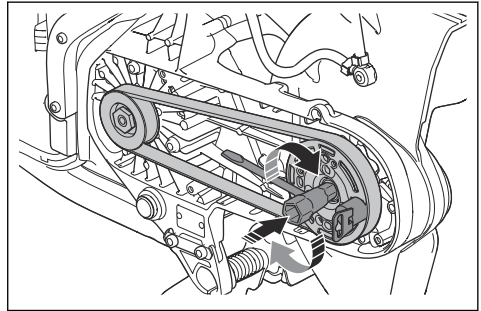
Vetohihnan asentaminen

1. Aseta vetohihna takapyörän ympärille.

2. Aseta hihnan asennustyökalu etupyörän päälle.



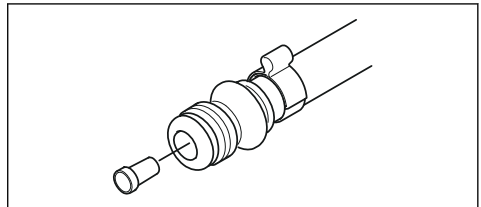
3. Käännä etupyörää myötäpäivään yhdistelmäavaimella. Työnnä samalla vetohihna pyörän päälle.



4. Kiinnitä hihnansuojus. Katso kohta *Tuotteen kuvaus – K1 PACE sivulla 45*.

Vedensyöttöjärjestelmän tarkistaminen

1. Tarkista teränsuojuksen suuttimet ja varmista, että ne eivät ole tukossa.
2. Puhdista tarvittaessa.
3. Tarkista vesiliitännän suodatin. Varmista, ettei se ole tukossa.
4. Puhdista tarvittaessa.









5. Tarkista letkut ja varmista, että ne ovat ehjiä.

Vianmääritys

Tuotteen vianmääritys

Huomautus: Katso lisätietoja akun ja akkulaturin vianmäärityksestä käyttöohjeesta.

Ohjauspaneelin symboli	Vika	Syy	Ratkaisu
	Tuote ei käynnisty. LED-valot eivät syty, kun virtapainiketta painetaan.	Akku on tyhjä.	Lataa akku.
		Akkua ei ole asennettu oikein tuotteeseen.	Irrota akku ja asenna se oikein.
		Akku on vaurioitunut tai se ei toimi oikein.	Tarkista akku painamalla virtapainiketta. Vähintään yhden vihreän LED-valon on syyttävä.
		Akun ja tuotteen välinen liitin on likainen tai vaurioitunut.	Varmista, että akun ja tuotteen väliset virtaliittimet eivät ole likaisia tai vaurioituneita.
		Huolto on tarpeen.	Ota yhteyttä valtuutettuun Husqvarna-huoltoliikkeeseen.
	Moottori ei reagoi, kun käyttöliipaisinta painetaan.	Huolto on tarpeen.	Ota yhteyttä valtuutettuun Husqvarna-huoltoliikkeeseen.
	Moottori tekee äkillistä liikettä, kun käyttöliipaisinta painetaan, ja pysähtyy siten.	Huolto on tarpeen.	Ota yhteyttä valtuutettuun Husqvarna-huoltoliikkeeseen.
	Tuote pysähtyy, kun sitä kuormitetaan.	Tuotteen kuormitus on liian suuri.	Käynnistä tuote ja vähennä kuormitusta.
	Tuote toimii, mutta ohjauspaneelissa ei ole merkkipaloa.	Huolto on tarpeen.	Ota yhteyttä valtuutettuun Husqvarna-huoltoliikkeeseen.

Ohjauspaneelin symboli	Vika	Syy	Ratkaisu
	Varoitusvalo vilkkuu punaisena. Tilapäinen varoitus.	Lämpötilavaihtelu, jos lämpötilan varoitusvalo palaa myös.	Anna laitteen jäähtyä, jos se on kuumentunut liikaa. Jos laite on liian kylmä, lämmitä sitä sisätiloissa.
		Vaurioitunut akku.	Vaihda akku.
		Väärä pyörimissuunta.	Tuote pysähtyy. Nollaa vettä käytöllipaisinta.
		Käyttöliipaisinta painetaan käynnistyksen aikana.	Vapauta käyttöliipaisin käynnistyksen aikana.
	Käyttöliipaisinta ja virtapainiketta painetaan samaan aikaan.	Vapauta käyttöliipaisin.	
	Punainen varoitusvalo palaa	Huolto on tarpeen.	Ota yhteyttä valtuutettuun Husqvarna-huoltoliikkeeseen.
	Keltainen lämpötilan varoitusvalo palaa.	Lämpötilavaihtelu.	Tuote on liian kuuma tai kylmä.
	X-Halt-merkkivalo vilkkuu.	X-Halt-toiminto on käytössä.	Odota, että jäähdytysaika on kulunut.
	X-Halt-merkkivalo palaa.	Huolto on tarpeen.	Ota yhteyttä valtuutettuun Husqvarna-huoltoliikkeeseen.
	1 vihreä LED-valo vilkkuu.	Matala akun jännite.	Lataa akku.
	Kaikki vihreät LED-valot vilkkuvat.	Huolto on tarpeen.	Ota yhteyttä valtuutettuun Husqvarna-huoltoliikkeeseen.
	LED-valo 3 vilkkuu ja LED-valo 4 palaa jatkuvasti.	Huolto on tarpeen.	Ota yhteyttä valtuutettuun Husqvarna-huoltoliikkeeseen.
	Kiskopidikkeen ilmaisimen valo palaa, kun kiskopidike on kiinnitetty tuotteeseen.	Kiskopidikettä ei ole kiinnitetty oikein.	Varmista, että kiskopidike koskettaa tuotteen asennuskohdan alaosaa. Jos kiskopidikkeen ilmaisimen valo palaa edelleen, kokeile toista asennuskohtaa.
		Jos kiskopidikkeen ilmaisimen valo sammuu, kun kiskopidike on kiinnitetty toiseen asennuskohtaan, tämä asennuskohta toimii asianmukaisesti.	Ota yhteyttä valtuutettuun Husqvarna-huoltoliikkeeseen.

Kuljettaminen, säilyttäminen ja hävittäminen

Kuljetus ja säilytys



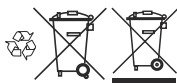
HUOMAUTUS: Älä asenna kiskopidikettä tuotteeseen, kun tuotetta kuljetetaan. Kiskopidike on tarkkuustyökalu. Vaurioitunut työkalu tekee leikkauksesta epätarkkaa.

- Vältä onnettomuudet ja tuotteen vaurioituminen kiinnittämällä tuote turvallisesti kuljetuksen ajaksi.
- Irrota katkaisulaikka ennen laitteen kuljetusta tai varastointia.
- Säilytä laitetta lukitussa varastossa, jonne lapset ja asiattomat henkilöt eivät pääse.
- Säilytä katkaisulaikkoja kuivassa ja kylmältä suojatussa tilassa.
- Tarkista kaikki uudet ja käytetyt laikat kuljetus- ja säilytysvaurioiden varalta ennen niiden kiinnitystä.
- Puhdista ja huolla tuote ennen tuotteen varastointia. Katso kohdasta *Huoltokaavio sivulla 74*.
- Irrota akku laitteesta.
- Kun laitat mallin K1 PACE Rail kuljetuslaatikkoon, varmista, että kiskopidike ja tuote eivät kosketa toisiaan.

Akun, akkulaturin ja tuotteen hävittäminen

Alla oleva symboli kertoo, että tuotetta ei saa hävittää kotitalousjätteen mukana. Vie se asianmukaiseen sähkö- ja elektroniikkalaitteiden keräyspisteeseen. Tämä auttaa estämään sekä ympäristö- että henkilövahinkoja.

Saat lisätietoja paikallisviranomaisilta, jätehuollolta tai jälleenmyyjältäsi.



Huomautus: Symboli on joko tuotteessa tai sen pakkauksessa.

Tekniset tiedot

HUSQVARNA K1 PACE, K1 PACE Rescue ja K1 PACE Rail		
Enimmäis-/nimellisjännite, tasavirta, V		109,2 / 93,6
Paino, kg / lbs	K1 PACE 12 tuumaa	7,2
	K1 PACE 14 tuumaa	7,4
	K1 PACE Rescue 12 tuumaa	7,7 / 17
	K1 PACE Rescue 14 tuumaa	7,9
	K1 PACE Rail 14 tuumaa	8,6 / 18
	RA 10S	5,3 / 11,7
	RA 11	5,8 / 12,8
Enimmäisleikkusyvyyss, mm / tuumaa	K1 PACE 12 tuumaa, laipan aluslevy 60 mm / 2,4 tuumaa	121
	K1 PACE 14 tuumaa, laipan aluslevy 60 mm / 2,4 tuumaa	145 / 5,7
	K1 PACE Rail 14 tuumaa, laipan aluslevy 90 mm / 3,5 tuumaa	133 / 5,2
Laikan enimmäishalkaisija, mm / tuumaa	K1 PACE 12 tuumaa	314
	K1 PACE 14 tuumaa	361
	K1 PACE Rescue 12 tuumaa	314
	K1 PACE Rescue 14 tuumaa	361
	K1 PACE Rail 14 tuumaa	356 / 14
Laipan aluslevyn vähimmäishalkaisija, mm / tuumaa	Timanttilaikat, 12 tuumaa ja 14 tuumaa	60 / 2,4
	Hiomalaikka, 12 tuumaa	76,5 / 3
	Hiomalaikka, 14 tuumaa	90 / 3,5
Laikan enimmäispaksuus, mm / tuumaa	Hiomalaikat	4,0
	Timanttilaikat	1,8
Laikan akseli, r/min ilman kuormitusta	12 tuumaa	3 800
	14 tuumaa	3 400
Laikan vesijäähdytys, K1 PACE, K1 PACE Rescue		Kyllä
Liitäntänippa, K1 PACE, K1 PACE Rescue		Tyyppi Gardena
Suosittelun vedenpaine, K1 PACE, K1 PACE Rescue, bar / psi		0,5–6 / 7,3–87

HUSQVARNA K1 PACE, K1 PACE Rescue ja K1 PACE Rail		
Tärinätasot, $a_{hv, eq}^3$	K1 PACE, K1 PACE Rescue 12 tuumaa Etu, m/s^2	2,0
	K1 PACE, K1 PACE Rescue 12 tuumaa Taka, m/s^2	1,1
	K1 PACE, K1 PACE Rescue 14 tuumaa Etu, m/s^2	2,2
	K1 PACE, K1 PACE Rescue 14 tuumaa Taka, m/s^2	1,2
	K1 PACE Rail 14in. Etu, m/s^2	2,8
	K1 PACE Rail 14in. Taka, m/s^2	1,7
Melupäästöt ⁴	K1 PACE, K1 PACE Rescue LpA, dB(A)	102
	K1 PACE, K1 PACE Rescue LwA, dB(A)	113
	K1 PACE Rail LpA, dB(A)	101
	K1 PACE Rail LwA, dB(A)	113
Husqvarna Fleet Services™		Kyllä
Asennetun karan laakeriholkien halkaisija, mm / tuumaa	K1 PACE: 12 tuumaa, K1 PACE: 14 tuumaa, K1 PACE Rescue, K1 PACE Rail	25,4 / 1
	K1 PACE 12 tuumaa UK	20 / 0,8
IP-luokka		IPx4
Teräpultin vääntömomentti, Nm / ft-lb		30 / 18,5

Melua ja tärinää koskeva vakuutus

Ilmoitetut arvot on saatu ilmoitetun direktiivin tai ilmoitettujen standardien mukaan laboratoriossa suoritettussa tyyppitestauksessa. Ne ovat vertailukelpoisia muiden saman direktiivin tai samojen standardien mukaan testattujen tuotteiden ilmoitettujen arvojen kanssa. Ilmoitetut arvot eivät

sovellu riskinarvioinnissa käytettäviksi. Yksittäisissä työkohteissa mitatut arvot saattavat olla korkeampia. Todelliset altistusarvot ja mahdolliset käyttäjälle aiheutuvat haitat ovat yksilökohtaisia ja niihin vaikuttavat käyttäjän työskentelytapa, laitteella työstettävä materiaali, altistusaika, käyttäjän fyysinen kunto ja laitteen kunto.

Sisäinen liitettävyys

Huomautus: Tämä osa koskee vain tuotteita, joissa on sisäinen liitettävyysmahdollisuus.

BLE-tekniikan radiotaajuuspektri	
Työkalun taajuusalueet, GHz	2,402–2,480
Suurin lähetetyn radiotaajuuden teho, dBm/mW	4/2,5

³ Standardin EN 60745-2-22 mukainen ekvivalentti tärinätaso lasketaan tärinätasojen aikapainotteisena energiasummana. Ilmoitettujen tärinätasojen epävarmuus on 1,5 m/s². K1 PACE Rail -mallin mittaukset suoritettiin betonin leikkaamisen aikana standardin EN 60745-2-22:n mukaisesti, kun kiskoon oli kiinnitettyä RA 11. Tärinätaso voi nousta merkittävästi, kun teräskiskoa leikataan hiomalaikalla.

⁴ Melupäästöt on mitattu standardin EN 60745-2-22 mukaisesti. A-painotetun äänitehotason K_{pA} epävarmuus on 3 dB(A). A-painotetun äänenpainetaso K_{pA} epävarmuus on 3 dB(A). Melupäästöjen ei odoteta muuttuvan merkittävästi, kun teräskiskoa leikataan hiomalaikalla.

Tarvikkeet

Tuotteeseen hyväksytyt akut

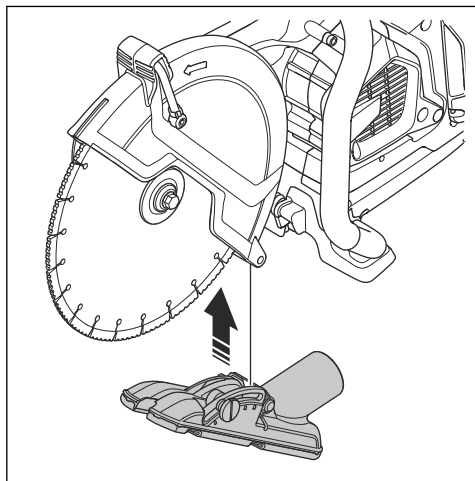
Husqvarna PACE-akku	Husqvarna B380X PACE	Husqvarna B750X PACE
Tyyppi	Litiumioni	Litiumioni
Akun kapasiteetti, Ah	4	8
Nimellisjännite, V	94	94
Paino, kg/lb	3,1/6,1	5,1/11,4

Tuotteen hyväksytyt akkulaturit

Husqvarnan PACE-akku- laturi	Husqvarna C900X PACE	Husqvarna C1800X PACE
Verkkovirta, V	100–240	220–240
Taajuus, Hz	50–60	50–60
Teho, W	900	1 800

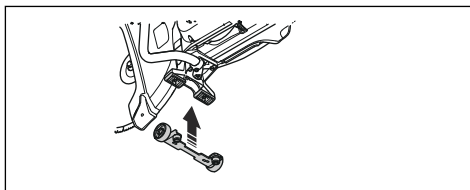
Imurilisälaite (K1 PACE, K1 PACE Rescue)

Liitä pölynerotin tuotteeseen imurilisälaitteen avulla.



Pyöräsarja

Pyöräsarja on kiinnitetty laitteen alaosaan.



Hyväksytty huoltokeskus

Lähimmän hyväksytyn Husqvarna -huoltokeskuksen löydät sivustosta www.husqvarnaconstruction.com.

Vaatimustenmukaisuusvakuutus

EU-vaatimustenmukaisuusvakuutus

Husqvarna AB, SE-561 82 Huskvarna, Ruotsi, puh. +46
36 146500, vakuuttaa täten, että tuote:

Kuvaus	Kannettava laikkaleikkuri
Tuotemerkki	HUSQVARNA
Tyyppi/malli	K1 PACE, K1 PACE Rescue, K1 PACE Rail
Tunniste	Sarjanumerot vuodesta 2023 alkaen

vastaavat täysin seuraavien EU:n direktiivien ja
asetusten vaatimuksia:

Direktiivi/asetus	Kuvaus
2006/42/EC	konedirektiivi
2014/53/EU	"radiolaitteita koskeva direktiivi"
2011/65/EU	"tiettyjen vaarallisten aineiden käytön rajoittaminen"

ja että asiassa sovelletaan seuraavia standardeja ja/tai
teknisiä tietoja:

EN ISO 12100:2010

EN 60745-2-22:2011/A11:2013

EN 55014-1:2017

EN 55014-2:2015

ETSI EN 301 489-1 V2.2.3

ETSI EN 301 489-17 V3.2.4

ETSI EN 300 328 V2.2.2

EN IEC 63000:2018

EN 13977:2011, koskee vain mallia K1 PACE Rail

Partille, 2023-06-22



Fredrik Sandinge

Tuotekehityspäällikkö, Concrete Sawing & Drilling
Equipment

Husqvarna AB, Construction Division

Teknisestä dokumentaatiosta vastaava edustaja



Rekisteröidyt tavaramerkit

Bluetooth[®]-sanamerkki ja -logot ovat
Bluetooth SIG, inc.:n omistamia rekisteröityjä
tavaramerkkejä. HUSQVARNA käyttää kyseisiä
merkkejä luvanvaraisesti.

INNHold

Innledning.....	86	Transport, oppbevaring og avhending.....	121
Sikkerhet.....	90	Tekniske data	122
Montering.....	99	Tilbehør.....	124
Drift.....	103	Service.....	125
Vedlikehold.....	116	Samsvarserklæring.....	126
Feilsøking.....	119	Registrerte varemerker.....	127

Innledning

Produktbeskrivelse

Disse HUSQVARNA-, K1 PACE-, K1 PACE Rail- og K1 PACE Rescue-motorkapperne er bærbare, håndholdte kappemaskiner. Disse produktene er batteridrevet.

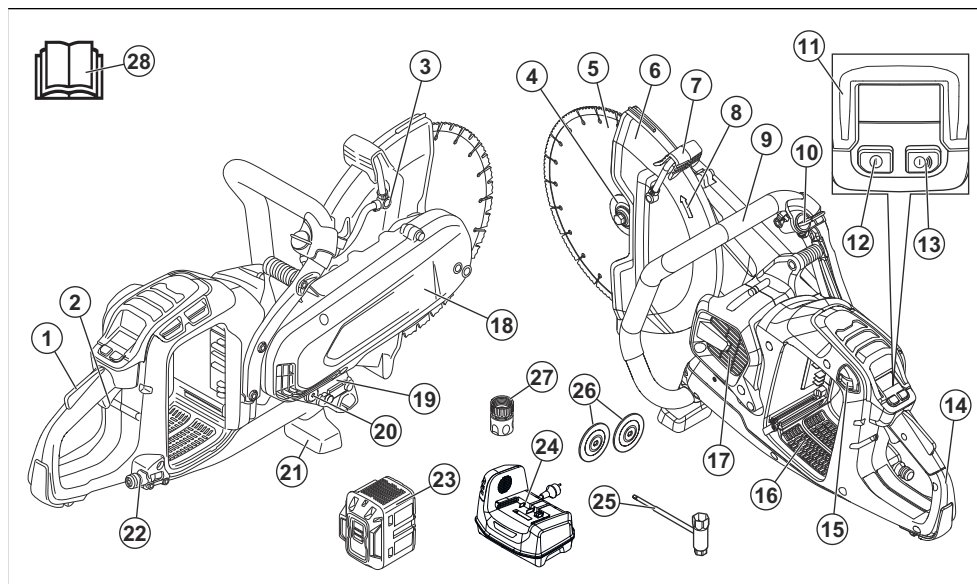
Bruksområder

K1 PACE brukes til å kappe harde materialer, for eksempel betong, mur, stein og stål. K1 PACE Rescue brukes i redningsoperasjoner. K1 PACE Rail med RA 11 er spesiallaget for å kappe jernbaneskinner. Ikke bruk produktet til andre oppgaver. Produktet må bare brukes av profesjonelle brukere med erfaring.

Det pågår et kontinuerlig arbeid for å øke sikkerheten og effektiviteten din under bruk. Kontakt serviceforhandleren din for mer informasjon.

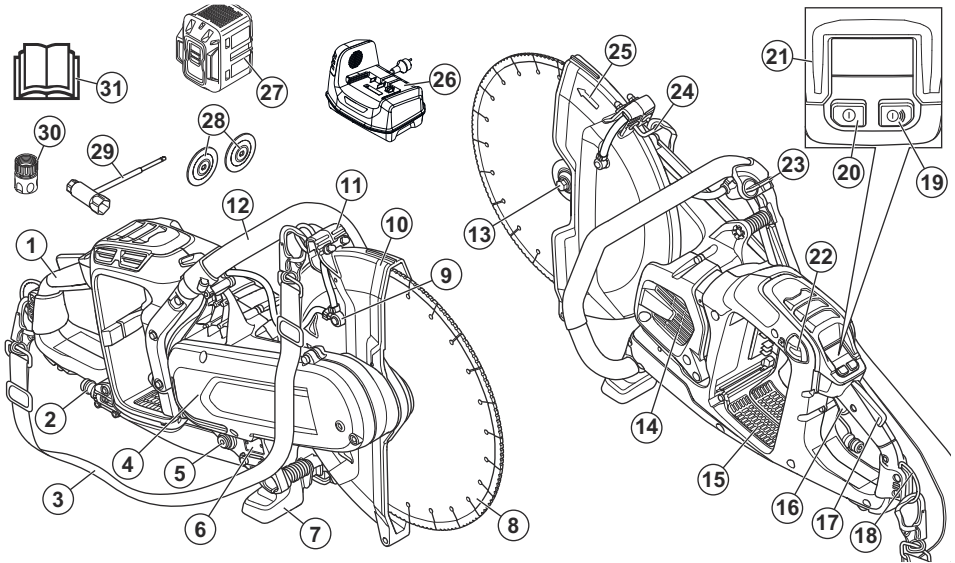
Merk: Nasjonal/lokal lovgivning kan begrense bruken av dette produktet.

Produktoversikt K1 PACE



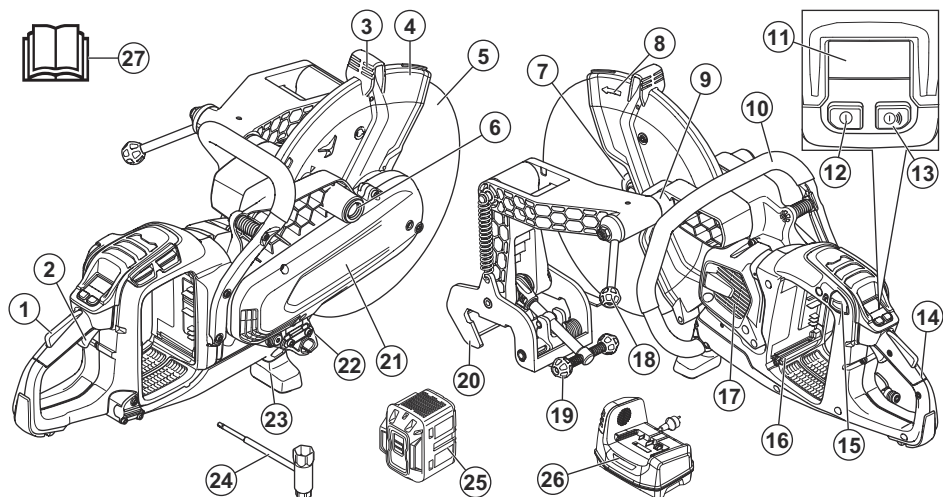
1. Kraftutløserperre
2. Kraftutløser
3. Vannmunnstykke
4. Flens for diamantskive, spindel, akselføring
5. Kappskive
6. Knivbeskyttelse
7. Justeringshåndtak for bladbeskyttelse
8. Spindelens rotasjonsretning
9. Fremre håndtak
10. Vannventil
11. Kontrollpanel
12. På/av-knapp
13. På/av-knapp for tilbehør (ikke i bruk)
14. Bakre håndtak
15. Batteriutløserknapp
16. Batterispor
17. Motorens luftinntak
18. Remdeksel
19. Typeskilt
20. Ekstra akselføring, 20 mm / 0,8 tommer
21. Bakkestøtte foran
22. Vanntilkobling med filter
23. Batteri (ikke inkludert)
24. Batterilader (ikke inkludert)
25. Kombinasjonsnøkkel
26. Flenser for legerte slipeskiver
27. Vannkobling, GARDENA®
28. Bruksanvisning

Produktoversikt K1 PACE Rescue



- | | |
|--|-------------------------------------|
| 1. Bakre håndtak | 28. Flenser for legerte slipeskiver |
| 2. Vanntilkobling med filter | 29. Kombinasjonsnøkkel |
| 3. Skulderstropp | 30. Vannkobling, GARDENA® |
| 4. Remdeksel | 31. Bruksanvisning |
| 5. Ekstra akselføring, 20 mm / 0,8 tommer | |
| 6. Typeskilt | |
| 7. Bakkestøtte foran | |
| 8. Kappskive | |
| 9. Vannmunnstykke | |
| 10. Knivbeskyttelse | |
| 11. Justeringshåndtak for bladbeskyttelse | |
| 12. Fremre håndtak | |
| 13. Flens for diamantskive, spindel, akselføring | |
| 14. Motorens luftinntak | |
| 15. Batterispor | |
| 16. Kraftutløser | |
| 17. Kraftutløsesperre | |
| 18. Bakre festeøyre for stropp | |
| 19. På/av-knapp for tilbehør (ikke i bruk) | |
| 20. På/av-knapp | |
| 21. Kontrollpanel | |
| 22. Batteriutløserknapp | |
| 23. Vannventil | |
| 24. Fremre festeøyre for stropp | |
| 25. Spindelens rotasjonsretning | |
| 26. Batterilader (ikke inkludert) | |
| 27. Batteri (ikke inkludert) | |

Produktoversikt K1 PACE Rail



1. Kraftutløserperre
2. Kraftutløser
3. Justeringshåndtak for bladbeskyttelse
4. Knivbeskyttelse
5. Kappskive
6. Monteringspunkt for skinnefeste på høyre side
7. Flens for slipeskive, spindel, aksselføring
8. Spindelens rotasjonsretning
9. Monteringspunkt for skinnefeste på venstre side
10. Fremre håndtak
11. Kontrollpanel
12. På/av-knapp
13. På/av-knapp for tilbehør (ikke i bruk)
14. Bakre håndtak
15. Batteriutløserknapp
16. Batterispor
17. Motorens luftinntak
18. Låsehåndtak til motorkapper
19. Skinnefestehåndtak
20. Skinnefeste
21. Remdeksel
22. Typeskilt
23. Bakkestøtte foran
24. Kombinasjonsnøkkel
25. Batteri (ikke inkludert)
26. Batterilader (ikke inkludert)
27. Bruksanvisning

Symboler på produktet



ADVARSEL: Dette produktet kan være farlig og føre til alvorlig personskade eller død for brukeren eller andre. Vær forsiktig, og bruk produktet riktig.



Les bruksanvisningen nøye, og forsikre deg om at du forstår instruksjonene før du bruker produktet.



Bruk vernehjelm, hørselsvern, vernebriller og åndedrettsvern. Se *Personlig verneutstyr* på side 96.



Støv dannes ved saging. Støvet kan være skadelig hvis det inhaleres. Bruk godkjent åndedrettsvern. Sørg alltid for god ventilasjon.



Gnister fra kappskiven kan forårsake brann i drivstoff, tre, klær, tørt gress eller andre brennbare materialer.



ADVARSEL! Tilbakeslag kan oppstå plutselig, raskt og voldsomt, og kan forårsake livstruende skader. Instruksjonene i bruksanvisningen må være lest og forstått før du bruker produktet. Se *Kast på side 103*.



Kontroller at kappskiven ikke har sprekker eller andre skader.



Ikke bruk sirkulære sagklinger.



Flensskiver med dette symbolet skal bare brukes med diamantskiver.



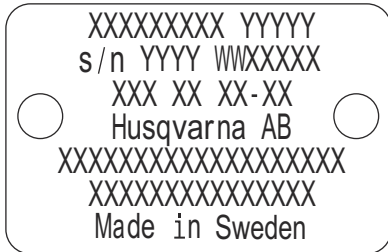
Dette produktet samsvarer med gjeldende EF-direktiver.



Miljømerke. Produktet og produktemballasjen er ikke restavfall. Resirkuler det ved et gjenvinningsanlegg for elektrisk og elektronisk utstyr.

Merke: Øvrige symboler/klistremerker angitt på produktet gjelder sertifiseringskrav for visse markeder.

Typeskilt



Rad 1: Merke, modell

Rad 2: Serienr. med produksjonsdato: År, uke, sekvensnr.

Rad 3: Produktnr.

Sikkerhet

Sikkerhetsdefinisjoner

Advarsler, oppfordringer og merknader brukes for å understreke spesielt viktige deler av bruksanvisningen.



ADVARSEL: Brukes hvis det er fare for personskade eller død for brukeren



OBS: Brukes hvis det er fare for skade på produktet, annet materiell eller nærliggende områder om instruksjonene i håndboken ikke følges.

Rad 4: Produsent

Rad 5: n = nominelt turtall, utgående aksel, /min = omdreininger per minutt, Ø = bladdiameter, spindelboltgjenge.

Rad 6: Maksimal og nominell spenning, d.c. = likestrøm

Rad 7: Opprinnelsesland

Innebygd tilkobling

Den nettskybaserte administrasjonsløsningen Husqvarna Fleet Services™ gir flåtelederen oversikt over alle produkter som er koblet til via enten innebygde eller ettermonterte sensorer. Posisjonen til gatewayen eller smarttelefonen kan brukes for å angi plasseringen til tilkoblede produkter. Sensorene registrerer data som driftstid, serviceintervaller med mer. Hvis du vil ha mer informasjon om den nettskybaserte administrasjonsløsningen Husqvarna Fleet Services™, kan du laste ned iOS- eller Android-appen Husqvarna Fleet Services på <https://apps.apple.com/se/app/husqvarna-fleet-services/id1334672726> eller <https://play.google.com/store/apps/details?id=com.husqvarna.hfsmobile&hl=en>. Kontakt HUSQVARNA-salgsrepresentanten din for mer informasjon.

Noen typer av dette produktet kobles til via den innebygde Husqvarna Fleet Services™-sensoren som har funksjonen Bluetooth Low Energy (BLE). Hvis du ønsker mer bruksinformasjon, kan du se *Slik bruker du den innebygde tilkoblingen med Husqvarna Fleet Services™ på side 107*. Se *Innebygd tilkobling på side 123* hvis du vil ha informasjon om radiospektrumet for BLE-teknologi.

Skader på produktet

Vi er ikke ansvarlige for skader på produktet vårt hvis:

- Produktet er reparert på feil måte.
- Produktet er reparert med deler som ikke kommer fra produsenten eller som ikke er godkjent av produsenten.
- Produktet har et tilbehør som ikke kommer fra produsenten eller som ikke er godkjent av produsenten.
- Produktet er ikke reparert på et godkjent servicesenter eller av en godkjent aktør.

Merk: Brukes for å gi mer nødvendig informasjon for en spesifikk situasjon.

Generelle sikkerhetsadvarsler for motorredskaper



ADVARSEL: Les alle sikkerhetsadvarsler og instruksjoner. Hvis du ikke følger advarslene og instruksjonene, kan det føre til elektrisk støt, brann og/eller alvorlig personskade.

Merk: Ta vare på alle advarsler og instruksjoner for fremtidig bruk. Begrepet «el-verktøy» i advarslene referer til elektrisk verktøy som drives av nettstrøm (med ledning) eller batteri (uten ledning).

Sikkerhet i arbeidsområdet

- **Hold arbeidsområdet rent og godt opplyst.** Rot og dårlig opplyste områder kan lett føre til ulykker.
- **Bruk ikke el-verktøy i eksplosiv atmosfære, for eksempel der det finnes brennbare væsker, gasser eller støv.** El-verktøy danner gnister som kan antenne støv eller gasser.
- **Hold barn og andre tilskuere på avstand når el-verktøyet er i bruk.** Distraksjoner kan føre til at du mister kontrollen.

El-sikkerhet

- **Støpselet til elektroverktøyet må passe til stikkkontakten.** Du må aldri modifisere støpselet på noen måte. Adapterpluggen må ikke brukes sammen med et jordet elektroverktøy. Når støpselet/pluggen ikke er modifisert og stikkkontakten passer, vil dette redusere faren for elektrisk støt.
- **Unngå kroppskontakt med jodede flater, for eksempel rør, radiatorer, komfyrer og kjøleskap.** Faren for elektrisk støt øker hvis kroppen til brukeren er jordet.
- **Elektroverktøy må ikke utsettes for regn eller fuktighet.** Hvis det kommer vann inn i elektroverktøyet øker faren for elektrisk støt.
- **Ledningen må håndteres forsiktig.** Bruk aldri ledningen til å bære eller trekke noe, eller til å trekke ut støpselet. Hold ledningen unna varme, olje, skarpe kanter og bevegelige deler. En skadet eller sammenfiltret kabel øker faren for elektrisk støt.
- **Når elektroverktøyet brukes utendørs, må det brukes en skjøleledning som er egnet for bruk utendørs.** Bruk av ledning for utendørs bruk reduserer faren for elektrisk støt.
- **Hvis elektroverktøyet må brukes på et fuktig sted, bør det være koblet til en strømkrets som er beskyttet av en jordfeilbryter.** Bruk av jordfeilbryter reduserer faren for elektrisk støt.



ADVARSEL: Ikke bruk høytrykksspyler på maskinen. Vann kan komme inn i det elektriske systemet eller motoren og skade eller kortslutte maskinen.

Personlig sikkerhet

- **Vær oppmerksom, følg med på det du gjør, og utvis sunn fornuft når du bruker elektroverktøyet. Ikke bruk elektroverktøy hvis du er trett eller påvirket av narkotika, alkohol eller legemidler.** Et øyeblikks uoppmerksomhet ved bruk av elektroverktøy kan føre til alvorlig personskade.
- **Bruk personlig verneutstyr. Bruk alltid vernebriller.** Bruk av verneutstyr som støvmaske, vernesko med antisklisåle, hjelm og hørselvern der det kreves, reduserer faren for personskade.
- **Unngå utilsiktet oppstart. Forsikre deg om at bryteren står i AV-stillingen før du kobler til strømforsyningen og/eller batteripakken, tar opp verktøyet eller bærer verktøyet.** Hvis du bærer elektroverktøy med fingeren på bryteren eller kobler strøm til verktøy som står på, øker faren for ulykker.
- **Fjern eventuelle justeringsnøkler før du slår på elektroverktøyet.** En nøkkel som sitter på en roterende del av elektroverktøyet, kan føre til personskade.
- **Ikke strøk deg for langt. Hold alltid føttene på bakken og en balansert stilling.** Dette gir deg bedre kontroll over elektroverktøyet i uventede situasjoner.
- **Bruk egnede klær. Bruk ikke løstsittende klær eller smykker. Hold hår, klær og hanske borte fra bevegelige deler.** Løstsittende klær, smykker eller langt hår kan sette seg fast i bevegelige deler.
- **Hvis apparatet er forsynt med tilkobling for støvsuger eller oppsamlere, må du forsikre deg om at disse er riktig tilkoblet og brukes på riktig måte.** Bruk av støvoppsamlere kan redusere faren for støvrelaterte skader.
- **Selv om du har lang erfaring med bruk av elektroverktøy, må du ikke bli uforsiktig eller ignorere sikkerhetsreglene.** En uforsiktig handling kan føre til alvorlig personskade i løpet av en brøkdell av et sekund.
- **Vibrasjonsnivået under faktisk bruk av det motoriserte redskapet kan avvike fra den oppgitte totalverdien, avhengig av hvordan redskapet brukes.** Brukeren må treffe sikkerhetstiltak for å beskytte seg, basert på et anslag av eksponeringen under de faktiske bruksforholdene (med hensyn til alle deler av operasjonssyklusen, for eksempel når verktøyet slås av og når det går på tomgang).
- **Hold avstand fra skiven når motoren er i gang.**

Bruk og vedlikehold av elektroverktøy

- **Bruk ikke makt på elektroverktøyet. Bruk riktig elektroverktøy for arbeidet som skal utføres.** Riktig elektroverktøy gjør jobben på en bedre og sikrere måte i den hastigheten det er konstruert for.

- **Bruk ikke elektroverktøyet hvis bryteren ikke lar seg slå på og av.** Elektroverktøy som ikke kan kontrolleres med bryteren, er farlig, og må repareres.
- **Koble pluggen fra strømforsyningen og/eller batteripakken fra elektroverktøyet før du foretar justeringer, skifter tilbehør eller oppbevarer elektroverktøyet.** Slike forebyggende sikkerhetstiltak reduserer faren for at elektroverktøyet starter ved et uhell.
- **Elektroverktøy som ikke er i bruk, må oppbevares utliggjengelig for barn. La ikke elektroverktøyet brukes av personer som ikke er kjent med elektroverktøyet eller disse instruksjonene.** Elektroverktøy er farlige når de brukes av uerfarne brukere.
- **Vedlikehold av elektroverktøy. Kontroller justeringen av bevegelige deler, samt at de ikke sitter fast. Kontroller at det ikke finnes addelagte deler eller andre feil som kan påvirke bruken av elektroverktøyet. Hvis elektroverktøyet er skadet, må det repareres før bruk.** Mange ulykker forårsakes av dårlig vedlikeholdt elektroverktøy.
- **Hold skjæreverktøy skarpe og rene.** Riktig vedlikeholdte skjæreverktøy med skarpe skjærekanter har mindre fare for å sette seg fast, og er lettere å kontrollere.
- **Bruk elektroverktøyet, tilbehør og verktøybits osv. i henhold til disse instruksjonene, og i forhold til arbeidsforholdene og arbeidet som skal utføres.** Bruk av elektroverktøy til andre oppgaver enn dem de er laget for, kan føre til farlige situasjoner.
- **Hold håndtakene og gripeflatene tørre, rene og frie for olje og fett.** Glatte håndtak og gripeflater gjør trygg håndtering og kontroll av verktøyet i uventede situasjoner umulig.
- **Du skal ikke under noen omstendigheter endre den opprinnelige konstruksjonen til maskinen uten godkjenning fra produsenten.** Bruk alltid originale reservedeler. Uautoriserte endringer og/eller tilleggsutstyr kan føre til alvorlige skader eller dødsfall for brukeren eller andre.
- **Forsikre deg om at det ikke går rør eller elektriske kabler i arbeidsområdet eller materialet som skal kappes.**
- **Kontroller alltid hvor gassrør går, og merk dem av.** Kapping nær gassrør innebærer alltid fare. Sørg for at det ikke dannes gnister ved kapping i miljøer med eksplosjonsfare. Forbli konsentrert og fokusert på oppgaven. Skjødsløshet kan føre til alvorlig personskade eller dødsfall.

- **Når batteriet ikke er i bruk, må det holdes unna andre metallgjenstander som binders, mynter, nøkler, spiker, skruer og andre små metallgjenstander som kan danne en forbindelse fra den ene batteripolen til den andre.** Kortslutning av batteripolene kan føre til forbrenning eller brann.
- **Hvis batteriet utsettes for store påkjenninger, kan det komme væske ut av det. Unngå i så fall kontakt med denne væsken. Skyll med vann hvis kontakt oppstår ved et uhell. Hvis du får væske i øynene, kontakt lege øyeblikkelig.** Væske som kommer ut av batteriet kan forårsake irritasjon eller forbrenninger.
- **Ikke bruk batteripakken eller verktøyet hvis det er skadet eller endret.** Skadede eller endrede batterier kan ha en uforutsigbar adferd, noe som kan føre til brann, eksplosjoner eller personskader.
- **Ikke eksponer en batteripakke eller et verktøy for brann eller for høy temperatur.** Eksponering for flammer eller temperaturer over 130 °C (266 °F) kan føre til eksplosjon.
- **Følg alle instruksjoner for lading, og ikke lad batteripakken eller verktøyet utenfor temperaturområdet som er angitt i instruksjonene.** Lading på feil måte eller ved temperaturer utenfor det angitte området kan påføre batteriet skade og øke faren for brann.

Service

- **La en kvalifisert tekniker/reparatør utføre service, og gjøre eventuelle utskiftninger kun med identiske reservedeler.** Dette sikrer at elektroverktøyets sikkerhet opprettholdes.
- **Utfør aldri service på skadede batteripakker.** Service av batteripakker skal kun utføres av produsenten eller autoriserte serviceleverandører.

Sikkerhetsadvarsel for kappmaskin

- **Beskyttelsen som leveres med verktøyet, må være forsvarlig festet til elektroverktøyet og plassert for maksimal sikkerhet, slik at minst mulig av kappskiven er eksponert mot brukeren. Sørg for at du og eventuelle tilskuere plasserer dere i avstand fra den roterende kappskiven.** Beskyttelsen bidrar til å beskytte brukeren mot skivefragmenter, og utilsiktet kontakt med kappskiven.
- **Bruk bare legerte forsterkede eller diamantslepnede kappskiver til elektroverktøyet.** Selv om du kan feste et tilbehør til elektroverktøyet, er det ikke dermed sagt at det sikrer trygg bruk.
- **Den nominelle hastigheten til tilbehøret må minst tilsvare den maksimale hastigheten som er angitt på elektroverktøyet.** Tilbehør som går raskere enn den nominelle hastigheten, kan bryte av og bli kastet ut.
- **Kappskivene må bare brukes til de anbefalte bruksområdene. Du må for eksempel ikke slippe med siden av kappskiven.** Slipende kappskiver skal brukes til perifer sliping. Belastning som påføres siden av disse skivene, kan føre til at de knuser.

Bruk og pleie av batteriverktøy

- **Må bare lades med laderen som er spesifisert av produsenten.** En lader som passer til én batteripakke kan skape brannfare hvis den brukes med en annen batteripakke.
- **Bruk elektriske verktøy bare med spesielt designede batteripakker.** Bruk av andre batteripakker kan medføre fare for personskade og brann.

- **Bruk alltid uskadede skiveflensere med riktig diameter for den valgte kappskiven.** Riktige skiveflensere støtter kappskiven, og reduserer risikoen for at skiven blir ødelagt.
- **Ikke bruk slitte forsterkede kappskiver fra større elektroverktøy.** Skiver som er beregnet på større elektriske verktøy, tåler ofte ikke den høyere hastigheten til et mindre verktøy, og kan brenne.
- **Den ytre diameteren og tykkelsen på tilbehøret må svare til elektroverktøyet sitt kapasitet.** Det er ikke mulig å sikre tilstrekkelig beskyttelse eller kontroll av tilbehør med feil størrelse.
- **Føringsstørrelsen på skivene og flensene må passe til spindelen på elektroverktøyet.** Skiver og flensere med føringshull som ikke svarer til monteringssettet på elektroverktøyet, vil miste balansen, vibrere og kan føre til at man taper kontrollen.
- **Bruk ikke skadede skiver. Før hver gangs bruk må du kontrollere skivene for splinter og sprekker. Hvis elektroverktøyet eller skiven faller ned, må du kontrollere for skade eller montere en uskadet skive. Etter å ha kontrollert og montert kappskiven, må du og tilskuere stille dere parallelt med den roterende skiven og kjøre elektroverktøyet ved maksimalt turtall uten belastning i ett minutt.** Skadede skiver brenner vanligvis i løpet av dette minuttet.
- **Bruk personlig verneutstyr.** Avhengig av bruksområdet, må du bruke ansiktskjerm og sikkerhets- eller vernebriller. Etter behov bruker du støvmaske, hørselsvern, hansker og forklare som er i stand til å stoppe små fragmenter fra arbeidsstykket. Øyevernet må være i stand til å stoppe flygende partikler som genereres av ulike operasjoner. Ansiktsmasken eller gassmasken må kunne filtrere partikler som genereres av operasjonen. Langvarig eksponering for støv av høy intensitet kan føre til hørselsskade.
- **Hold tilskuere i sikker avstand fra bruksområdet. Alle personer som beveger seg inn på bruksområdet, må bruke personlig verneutstyr.** Fragmenter av arbeidsstykket eller en ødelagt skive kan bli kastet ut og forårsake personskade utover det umiddelbare bruksområdet.
- **Hold det elektriske verktøyet i de isolerte gripeflatene når du utfører en operasjon der kappetilbehøret kan komme i kontakt med skjulte ledninger.** Kappetilbehøret som kommer i kontakt med en strømførende ledning, kan gjøre blottlagte metalldele på det elektriske verktøyet strømførende, og dette kan gi brukeren elektrisk støt.
- **Plasser ledningen unna det roterende tilbehøret.** Hvis du mister kontrollen, kan ledningen kappes eller vikles seg fast, og hånden eller armen din kan dras inn i den hurtigroterende skiven.
- **Legg aldri fra deg elektroverktøyet før tilbehøret har stoppet fullstendig.** Den hurtigroterende skiven kan huke tak i overflaten og trekke elektroverktøyet utenfor din kontroll.
- **Ikke ha elektroverktøyet i gang mens du bærer det ved siden av deg.** Utsikket kontakt med det

roterende tilbehøret kan føre til at det vikles seg inn i klærne, og at tilbehøret trekkes inn i kroppen.

- **Rengjør ventilasjonsåpningene i elektroverktøyet regelmessig.** Motorviften vil trekke inn støv i viftehuset, og overdreven oppbygging av metallpulver kan føre til elektrisk støt.
- **Ikke bruk elektroverktøyet i nærheten av brennbart materiale.** Gnister kan antenne disse materialene.

Kast og relaterte advarsler

- **Kast er en plutselig reaksjon på en fastklemt eller roterende skive som har hengt seg opp.** Fastklemming eller fastkjøring forårsaker raskt at den roterende skiven henger seg opp, noe som i sin tur fører til at det ukontrollerte elektroverktøyet tvinges inn i motsatt retning av skivens rotering på bindingspunktet.
- **Hvis en slående skive for eksempel er fastkjørt eller fastklemt av arbeidsstykket, vil kanten på skiven som kjører inn i klemmepunktet grave seg ned i overflaten på materialet, og føre til at skiven beveges eller kastes ut.** Skiven kan enten hoppe mot eller bort fra brukeren, avhengig av skivens bevegelsesretning ved klemmepunktet. Slipeskiver kan også brenne under slike forhold.
- **Kast er et resultat av feil bruk av elektroverktøyet og/eller feil prosedyrer eller arbeidsforhold, og det kan unngås ved å følge forholdsreglene nedenfor:**
- **Ha et fast grep på elektroverktøyet, og plasser kroppen og armen slik at du kan motstå kraften i et kast.** Bruk alltid ekstra håndtak, hvis monteret, for å få maksimal kontroll over kast eller momentreaksjoner under oppstart. Brukeren kan selv kontrollere momentreaksjoner eller kraften i et kast hvis riktige forholdsregler følges.
- **Plasser aldri hånden i nærheten av det roterende tilbehøret.** Tilbehøret kan slå tilbake over hånden din.
- **Ikke plasser kroppen på linje med den roterende skiven.** Kast vil sende verktøyet i motsatt retning av skivens bevegelse på klemmepunktet.
- **Vær ekstra forsiktig når du arbeider i hjørner, på skarpe kanter osv.** Unngå å la tilbehøret sprette, og ikke rykk i det. Hjørner, skarpe kanter eller spretting har en tendens til å vikles inn det roterende tilbehøret, og fører til at man mister kontrollen eller opplever kast.
- **Du må ikke feste et sagkjede, et treskjæringsblad, en segmentert diamantskive med et periferert gap som er større enn 10 mm, eller et tannet sagblad.** Slike blad gir hyppige kast og tapt kontroll.
- **Ikke press med skiven eller påfør for stor belastning.** Ikke forsøk å skjære for dypt. Hvis du overbelaster skiven, øker du belastningen og muligheten for at skiven vrir eller binder seg i snittet, med fare for kast eller at skiven ryker.
- **Når skiven binder seg, eller når et kutt avbrytes av ulike årsaker, slår du av elektroverktøyet og holder det i ro til skiven stopper helt.** Ikke trekk skiven ut

av kuttet mens det er i bevegelse. Dette kan føre til kast. Undersøk og iverksett korrigerende tiltak for å eliminere årsaken til at skiven binder seg.

- **Ikke gjenoppta kuttooperasjonen på arbeidsstykket.** La skiven nå full hastighet, og beveg det forsiktig inn i kuttet igjen. Skiven kan binde seg, bevege seg opp eller kaste hvis elektroverktøyet startes i arbeidsstykket.
- **Støtt opp paneler eller overdimensjonerte arbeidsstykker for å minimere risikoen for at skiven kommer i klem og fører til kast.** Store arbeidsstykker har en tendens til å henge ned under sin egen vekt. Støtter må plasseres under arbeidsstykket nær kuttlinjen og nær kanten på arbeidsstykket på begge sider av skiven.
- **Vær ekstra forsiktig når du lager et «lommekutt» i eksisterende vegger eller andre uoversiktlige områder.** Den utstikkende skiven kan kutte gass- eller vannrør, elektriske ledninger eller gjenstander som kan forårsake kast.

Generelle sikkerhetsinstruksjoner



ADVARSEL: Les de følgende advarselinstruksjonene før du bruker produktet.

- En motorkapper er et farlig verktøy, som ved feilaktig bruk kan forårsake alvorlige personskader eller dødsfall. Det er meget viktig at du leser og forstår innholdet i denne bruksanvisningen. Det anbefales i tillegg at førstegangsbrukere også får praktiske instruksjoner før de bruker produktet.
- Ikke modifierer dette produktet. Modifikasjoner som ikke er godkjent av produsenten, kan føre til alvorlig personskade eller dødsfall.
- Ikke bruk produktet hvis det er fare for at andre personer har modifisert produktet.
- Bruk alltid originalt tilbehør og originale reservedeler. Tilbehør og reservedeler som ikke er godkjent av produsenten, kan føre til alvorlig personskade eller dødsfall.
- Hold produktet rent. Sørg for at du kan lese skilt og merker.
- Produktet må aldri brukes av barn eller personer som ikke har fått opplæring i bruken av det.
- Ikke la en person bruke produktet med mindre de har lest og forstått innholdet i bruksanvisningen.
- Bare la godkjente personer bruke produktet.
- Sikkerhetsavstanden for motorkapperen er 15 meter / 50 fot. Kontroller at det ikke finnes dyr eller personer i arbeidsområdet.
- Dette produktet danner et elektromagnetisk felt når det er i bruk. Dette feltet kan under visse forhold forstyrre aktive eller passive medisinske implantater. For å redusere faren for alvorlig eller livstruende personskade anbefaler vi at personer med medisinske implantater rådfører seg med legen

sin og produsenten av det medisinske implantatet før de bruker dette produktet.

- Informasjonen i denne brukerhåndboken er aldri en erstatning for profesjonelle ferdigheter eller erfaring. Hvis du er i en situasjon der du ikke føler deg trygg, må du stoppe og rådføre deg med en ekspert. Snakk med serviceforhandleren din. Unngå all bruk som du ikke føler deg tilstrekkelig kvalifisert til.

Batterisikkerhet



ADVARSEL: Les de følgende advarselinstruksjonene før du bruker produktet.



ADVARSEL: Et skadet batteri kan eksplodere og forårsake personskade. Hvis batteriet er deformert eller skadet, må du ta kontakt med et godkjent HUSQVARNA-serviceverksted.

- Bruk bare Husqvarna PACE-batterier som vi anbefaler for produktet ditt. Batteriene er programvarekryptert.
- Bruk bare originale batterier til dette produktet. Det er fare for eksplosjon hvis batteriene skiftes ut med feil type batteri. Kontakt forhandleren for mer informasjon.
- Bruk Husqvarna PACE-batterier som er oppladbare, som strømforsyning bare for relaterte HUSQVARNA-produkter. For å unngå personskader må du ikke bruke batteriet som strømforsyning for andre enheter.
- Fare for elektrisk støt. Ikke la batteripolene komme i kontakt med nøkler, skruer eller andre metallgjenstander. Dette kan føre til kortslutning av batteriet.
- Hvis batteriet lekker, må væsken ikke komme i kontakt med hud, klær eller produktet. Hvis du kommer i kontakt med væsken, må du skylle området med store mengder vann og få legehjelp.
- Bruk vernebriller når du er i nærheten av batterier. Unngå å gni hvis du får væske i øynene. Skyll øynene med vann i minst 15 minutter. Få legehjelp.
- Ikke bruk batterier som ikke er oppladbare.
- Ikke modifierer batteriet.
- Ikke sett gjenstander inn i luftåpningene til batteriet.
- Hold batteriet unna sollys, varme og åpen ild. Batteriet kan forårsake en eksplosjon og forårsake forbrenninger og/eller kjemiske forbrenninger.
- Hold batteriet unna regn og fuktighet.
- Hold batteriet unna mikrobølger og høyt trykk.
- Ikke prøv å demontere eller ødelegge batteriet.
- Bruk bare batteriet i omgivelsestemperaturer fra -10 °C (14°F) til 40 °C (104 °F).
- Ikke rengjør batteriet eller batteriladeren med vann. Se *Slik rengjør du batteriet og batteriladeren på side 117.*

- Ikke bruk et skadet batteri.
- Oppbevar batteriene unna metallgjenstander, for eksempel spikre, skruer og smykker.
- Oppbevar batteriet utilgjengelig for barn.
- Fest batteriet riktig. Hvis batteriet settes i feil, kan det kortslutte.

Sikker bruk av batteriladeren



ADVARSEL: Les alle sikkerhetsadvarsler og instruksjoner. Hvis du ikke følger advarslene og instruksjonene, kan dette føre til elektrisk støt, brann og/eller alvorlig personskade.

- Fare for elektrisk støt eller kortslutning hvis sikkerhetsinstruksjonene ikke følges.
- Ikke bruk andre ladere enn den som ble levert med produktet. Bruk bare HUSQVARNA QC-ladere for å lade HUSQVARNA erstatningsbatterier.
- Ikke prøv å demontere batteriladeren.
- Ikke bruk en skadet batterilader eller en batterilader som ikke fungerer som den skal.
- Ikke løft batteriladeren etter strømledningen. For å koble laderen fra stikkontakten drar du i støpselet. Ikke dra i ledningen.
- Hold alle ledninger og skjøteledninger borte fra vann, olje og skarpe kanter. Pass på at kabelen ikke kommer i klem i dører, gjerdet eller lignende.
- Ikke bruk batteriladeren i nærheten av brennbare materialer eller materialer som kan forårsake korrosjon. Kontroller at batteriladeren ikke er tildekket. Trekk ut støpselet til batteriladeren hvis det oppstår røyk eller brann.
- Bare lad batteriet innendørs på et sted med god luftsirkulasjon og som er beskyttet mot direkte sollys. Ikke lad batteriet utendørs. Ikke lad batteriet i fuktige omgivelser.
- Bare lad batteriet i omgivelsestemperaturer mellom 5 °C (41 °F) og 40 °C (104 °F). Bruk laderen i godt ventilerte, tørre og støvfrie omgivelser.
- Ikke sett noe inn i luftåpningene på batteriladeren.
- Berør aldri ladekontaktene med metallgjenstander. Dette kan kortslutte batteriladeren.
- Ikke lad engangs-batterier i batteriladeren eller bruk dem i maskinen.
- Bruk bare godkjente stikkontakter som ikke er skadet.

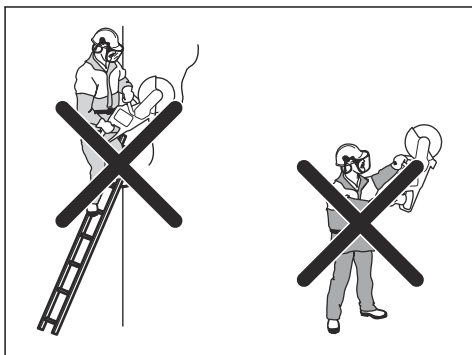
Sikkerhetsinstruksjoner for drift



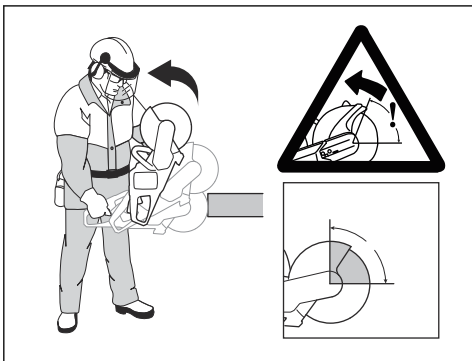
ADVARSEL: Les alle sikkerhetsadvarsler og instruksjoner. Hvis du ikke følger advarslene og instruksjonene, kan dette føre til elektrisk støt, brann og/eller alvorlig personskade.

- Ikke kutt asbestmaterialer.

- Kontroller at støv fjernes på en sikker måte ved tørrkapping.
- Informasjonen i denne bruksanvisningen er ikke en erstatning for fagkunnskap eller erfaring. Hvis du ikke føler deg sikker i situasjonen du er i, må du slå av produktet. Ikke bruk produktet i ukjente situasjoner.
- Kontakt serviceforhandleren din eller HUSQVARNA hvis du har spørsmål om bruken av produktet. Vi kan gi deg informasjon om hvordan du bruker produktet på en sikker måte med best resultat.
- Ikke bruk et produkt, et batteri eller en batterilader som er skadet eller ikke fungerer korrekt.
- Ikke berør en roterende kappskive. Det kan føre til alvorlige personskader eller død.
- Ikke bruk produktet i dårlig vær, for eksempel tett tåke, kraftig regn, sterk vind eller kraftig kulde. Dårlig vær fører til ekstra farer slik som is på bakken.
- Unngå å starte et produkt med mindre alle deksler og beskyttelser er riktig montert.
- Se deg rundt. Kontroller at det ikke er noen fare for at mennesker eller dyr kommer borti eller påvirker kontrollen du har over produktet.
- Ikke la barn bruke eller være i nærheten av produktet. Det er lett å starte produktet. Dette kan medføre risiko for alvorlig personskade.
- Fjern batteriet når du ikke har full oversikt over produktet. Fjern batteriet hvis du ikke skal bruke produktet over lengre tid.
- Du må stå støtt for å ha full kontroll over produktet. Ikke bruk produktet hvis du står i en stige. Ikke bruk produktet hvis du ikke står på fast underlag.
- Ikke bruk produktet over skulderhøyde.



- Hvis du ikke er forsiktig, øker faren for kast.



- Ikke hold produktet med én hånd. Det er ikke trygt å bruke dette produktet med én hånd.
- Ikke bruk produktet i en situasjon der du ikke kan tilkalle hjelp hvis det skulle oppstå en ulykke.
- Forsikre deg om at du kan forflytte deg på en sikker måte. Undersøk forholdene og terrenget rundt deg for mulige hindringer.
- Overeksponering for vibrasjoner kan føre til blodkar- eller nerveskader hos personer som har blodsirkulasjonsforstyrrelser. Oppsøk lege hvis du opplever fysiske symptomer som kan relateres til overeksponering for vibrasjoner. Eksempel på slike symptomer er dovnang, manglende følelse, «kiling», «stikk», smerte, manglende eller redusert styrke, forandringer i hudens farge eller overflate. Disse symptomene oppstår vanligvis i fingre, hender eller håndledd. Disse symptomene kan øke ved lave temperaturer.
- Det er ikke mulig å ta med enhver situasjon du kan bli stilt overfor når du bruker dette produktet. Vær alltid forsiktig, og bruk sunn fornuft.

Merk: Etter bruk av produktet, skal hørselsvernet felles opp med en gang sagingen har opphørt, slik at det er mulig å fange opp lyder og varselsignaler.

Personlig verneutstyr

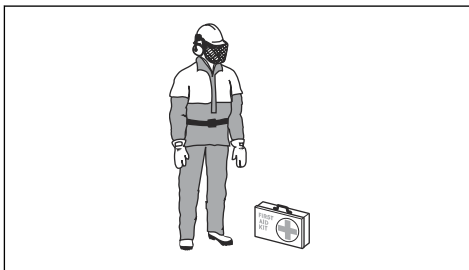


ADVARSEL: Les de følgende advarselinstruksjonene før du bruker produktet.

- Du må alltid bruke godkjent personlig verneutstyr under bruk. Personlig verneutstyr eliminerer ikke skaderisikoen, men det reduserer virkningen av en skade hvis ulykken skulle være ute. Be serviceforhandleren din om hjelp til å velge riktig utstyr.
- Bruk godkjent vernehjelm.
- Bruk godkjent hørselsvern. Langvarig eksponering overfor støy kan gi varige hørselsskader. Vær oppmerksom på varselsignaler eller rop når du

braker hørselsvern. Ta alltid av hørselsvernet så snart motoren er stanset.

- Bruk godkjent øyevern for å redusere risikoen for skade fra gjenstander som slynges ut. Ved bruk av ansiktsskjerm skal det også brukes godkjente vernebriller. Godkjente vernebriller er slike som tilfredsstiller standard ANSI Z87.1 for USA eller EN 166 for EU-land. Visir skal tilfredsstille standard EN 1731.
- Bruk kraftige arbeidshansker.
- Bruk godkjent åndedrettsvern. Bruk av produkter som kappere, slipeapparater og bor som sliper eller former materiale, kan generere støv og damp som kan inneholde farlige kjemikalier. Sjekk materialtypen du skal arbeide med, og bruk egnet åndedrettsvern.
- Bruk tetsittende, kraftige og komfortable klær som gir deg full bevegelsesfrihet. Kapping genererer gnister som kan antenne klær. HUSQVARNA anbefaler at du har på deg flammebestandig bomull eller kraftig dongeri. Ikke ha på deg klær av materialer som nylon, polyester eller rayon. Hvis slike materialer antennes, kan de smelte og klebe til huden. Ikke bruk shorts.
- Bruk støvler med ståltupp og sklisikker såle.
- Ha alltid førstehjelpsutstyr i nærheten.



- Det kan komme gnister fra kappsviden. Ha alltid et brannslukningsapparat tilgjengelig.

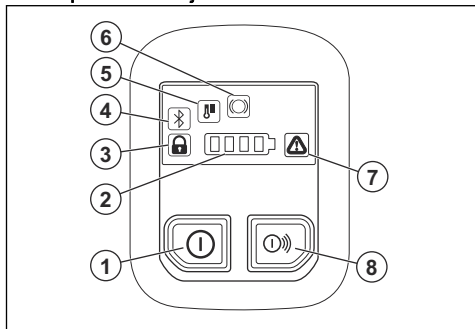
Sikkerhetsutstyr på produktet



ADVARSEL: Les de følgende advarselinstruksjonene før du bruker produktet.

- Ikke bruk et produkt med sikkerhetsutstyr som er skadet eller ikke fungerer som det skal.
- Utfør regelmessig kontroll av sikkerhetsutstyret. Hvis sikkerhetsutstyret er skadet eller ikke fungerer som det skal, må du ta kontakt med et godkjent HUSQVARNA-serviceverksted.
- Ikke gjør noen endringer på sikkerhetsutstyret.
- Ikke bruk produktet hvis beskyttelsesplater/-deksler, sikkerhetsbrytere eller andre verneinnretninger ikke er festet eller er skadet.

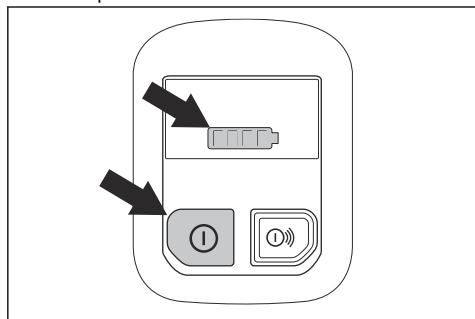
Kontrollpanelets funksjoner



1. På/av-knapp.
2. Batteristatusindikator.
3. Indikator for skinnefeste, koblet inn eller ut. Kun for K1 PACE Rail. Se *Feilsøking av produktet på side 119*.
4. Bluetooth®. Se *Trådløs Bluetooth®-teknologi på side 107*.
5. Temperaturvarsellampe, høy eller lav. Se *Feilsøking av produktet på side 119*.
6. X-Halt-advarsel. Se *Feilsøking av produktet på side 119 og X-Halt på side 97*.
7. Feil-ladvarselsindikator. Se *Feilsøking av produktet på side 119*.
8. På/av-knapp for tilbehør (ikke i bruk).

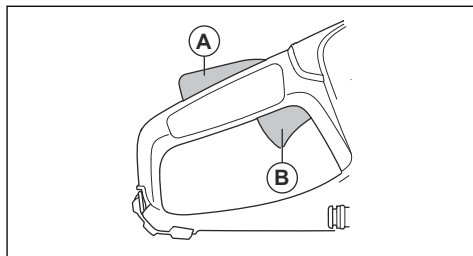
Slik kontrollerer du kontrollpanelet

1. Trykk på og hold inne på/av-knappen til batteristatusindikatoren tennes. Se *Slik starter du produktet på side 110*.
2. Trykk på og hold inne på/av-knappen til kontrollpanelet slukkes.



Kraftutløserperre

Kraftutløserperren er konstruert for å hindre at kraftutløseren aktiveres utilsikket. Hvis du griper håndtaket og trykker på kraftutløserperren (A), frigjøres kraftutløseren (B). Når du slipper håndtaket, går kraftutløseren og kraftutløserperren tilbake til utgangsposisjonene.



Automatisk stoppfunksjon

Den automatiske stoppfunksjonen stopper produktet og gjør at kontrollpanelet slukkes hvis du ikke bruker det på tre minutter.

X-Halt

X-Halt-funksjonen er et elektronisk bremsesystem som aktiveres hvis det oppstår et kast. Funksjonen kan ikke fullstendig forhindre personskade fra kast, men den reduserer risikoen. Det er nødvendig med trygg arbeidsteknikk for å hindre kast og redusere risikoen for skader.

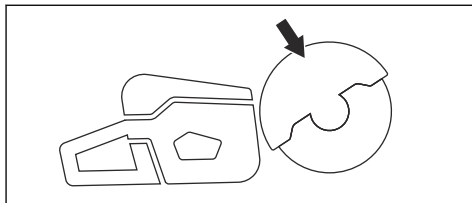
X-Halt-funksjonen er alltid på når produktet er på. Hvis funksjonen er aktivert, viser kontrollpanelet X-Halt-varselssymbolet til produktet blir avkjølt. Se *Kontrollpanelets funksjoner på side 97*. Hvis du vil ha mer informasjon, kan du se *Feilsøking av produktet på side 119*.

Knivbeskyttelse



ADVARSEL: Kontroller at bladbeskyttelsen er riktig festet før du starter produktet. Ikke bruk produktet hvis bladbeskyttelsen mangler eller har sprekker eller andre skader.

Bladbeskyttelsen er montert over kappskiven. Bladbeskyttelsen forhindrer skade hvis deler av skiven eller deler av materialet som kappes, kastes i retning av brukeren.



Slik kontrollerer du skiven og bladbeskyttelsen

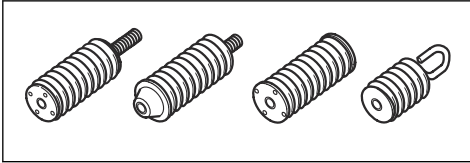


ADVARSEL: En skadet kappskive kan føre til personskade.

1. Kontroller at kappskiven er riktig montert, og at det ikke finnes tegn til skade.
2. Kontroller at bladbeskyttelsen ikke har sprekker eller skader.
3. Bytt bladbeskyttelsen hvis den er skadet.

Avvibreringssystem

Produktet ditt er utstyrt med et avvibreringssystem, som er konstruert for å minimere vibrasjon og gjøre bruken enklere. Produktets avvibreringssystem reduserer overføringen av vibrasjon mellom motorenheten/ skjæreutstyret og håndtakene.



Slik kontrollerer du avvibreringssystemet



ADVARSEL: Forsikre deg om at motoren er av og batteriet er frakoblet.

1. Forsikre deg om at det ikke er noen sprekker eller misdannelser på avvibreringsenhetene. Bytt ut avvibreringsenhetene hvis de er skadet.
2. Kontroller at avvibreringsenhetene er festet riktig til motorenheten og håndtakensheten.

Vibrasjonssikkerhet



ADVARSEL: Les de følgende advarselsinstruksjonene før du bruker produktet.

- Ved bruk av produktet går vibrasjoner fra produktet til brukeren. Regelmessig og hyppig bruk av produktet kan føre til skader og øke skadeomfanget for brukeren. Skader kan oppstå i fingre, hender, håndledd, armer, skuldre og/eller nerver og blodforsyning eller andre kroppsdeler. Skadene kan være forbigående og/eller permanente, og kan gradvis bli verre i løpet av uker, måneder eller år. Mulige skader omfatter skade på blodomløpsystemet, nervesystemet, leddene og andre kropsstrukturer.
- Det kan oppstå symptomer ved bruk av produktet, men også ellers. Hvis du har symptomer og

fortsetter å bruke produktet, kan symptomene forverres eller bli permanente. Hvis følgende symptomer eller andre symptomer oppstår, må du kontakte lege:

- nummenhet, tap av følelse, kribling, prikking, smerte, forbrenning, banking, stivhet, klossethet, tap av styrke, endringer i hudfarge eller tilstand.
- Symptomer kan forverres i lave temperaturer. Bruk varme klær og hold hendene varme og tørre når du bruker produktet i kalde omgivelser.
- Utfør vedlikehold på, og bruk produktet som angitt i brukerhåndboken, for å opprettholde korrekt vibrasjonsnivå.
- La produktet gjøre arbeidet. Ikke skyv produktet fremover med makt. Hold produktet lett på håndtakene, men sørg for at du kontrollerer produktet og bruker det sikkert.
- Hold hendene kun på håndtakene. Hold alle andre kroppsdeler unna produktet.
- Stopp produktet umiddelbart hvis det oppstår sterke vibrasjoner. Ikke gjenoppta bruken før årsaken til de økte vibrasjonene er fjernet.
- Det å kappe granitt eller hard betong forårsaker mer vibrasjon i produktet enn om du kapper myk betong. Kappestyret som er sløtt, skadet, feil fillt eller av feil type, øker vibrasjonsnivået.

Sikkerhetsinstruksjoner for vedlikehold



ADVARSEL: Les de følgende advarslene før du utfører vedlikehold på produktet.

- Fjern batteriet før du utfører vedlikehold, andre kontroller eller monterer produktet.
- Operatøren må bare utføre vedlikehold og service som refereres til i denne bruksanvisningen. Henvend deg til forhandleren for mer omfattende vedlikehold og service.
- Ikke rengjør batteriet eller batteriladeren med vann. Sterke vaskemidler kan skade plasten.
- Hvis du ikke utfører vedlikehold, minsker levetiden til produktet og risikoen for ulykker øker.
- Det kreves spesiell opplæring for alt vedlikehold og reparasjonsarbeid, spesielt for sikkerhetsutstyret på produktet. Hvis ikke alle kontrollene i denne bruksanvisningen er godkjent etter at du har gjort vedlikehold, må du ta kontakt med serviceforhandleren. Vi garanterer at fagmessig reparasjon og service er tilgjengelig for produktet.
- Bruk bare originalreservedeler.

Montering

Kappskiver



ADVARSEL: Bruk alltid vernehansker når du monterer produktet.



ADVARSEL: En kappskive kan brette og føre til personskaade på brukeren.



ADVARSEL: Kontroller om kappskiven har sprekker eller manglende deler eller er forvridd eller ubalansert før bruk og rett etter at den har truffet noe den ikke var ment å treffe. Ikke bruk et skadet sagblad. Etter å ha kontrollert og montert kappskiven, må du og tilskuere stille dere parallelt med den roterende skiven og kjøre elektroverktøyet ved maksimalt turtall uten belastning i ett minutt.



ADVARSEL: Produsenten av sagbladet gir ut advarsler og anbefalinger for bruk og riktig vedlikehold av sagbladet. Disse advarslene følger med sagbladet. Les og følg instruksjonene som følger med kappskiven.

Vibrasjon i kappskiven



OBS: Hvis du påfører for høy belastning på produktet, kan kappskiven bli for varm, bøye seg og forårsake vibrasjoner. Påfør mindre belastning på produktet. Hvis vibrasjonene fortsetter, skifter du kappskiven.

Egnede kappskiver



OBS: Bruk HUSQVARNA-anbefalte kappskiver for K1 PACE og materialet som skal kappes. De anbefalte kappskivene reduserer faren for alvorlig personskaade og øker ytelsen ved kapping og X-halt-funksjonen. Hvis du bruker vanlige høyhastighets kappskiver, reduseres ytelsen og kappekvaliteten.



ADVARSEL: Bruk bare diamantskiver og slipeskiver til betong og metall. Ikke bruk skiver med sagtenner, for eksempel sirkelsagskiver til treverk eller skiver med karbidtupper. Risikoen for kast økes, og

karbidtuppene kan falle av og bli kastet ut i høy hastighet. Dette kan føre til alvorlige skader eller dødsfall.



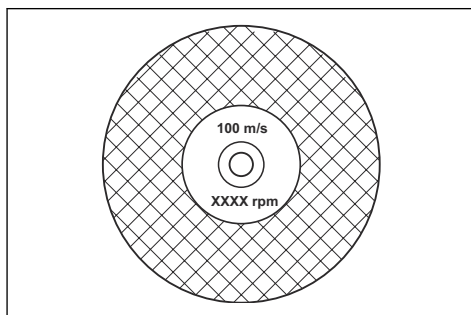
ADVARSEL: Bruk aldri en kappskive på andre materialer enn den er beregnet på å kappe.



ADVARSEL: Bruk bare kappskiver som overholder nasjonale eller regionale standarder, for eksempel EN12413, ANSI B7.1. eller EN13236.



ADVARSEL: Ikke bruk en kappskive med en hastighetsspesifikasjon som er lavere enn produktets. Hastighetsspesifikasjonen for kappskiven er angitt på kappskiven, og produktets hastighetsspesifikasjon er angitt på typeskiltet.

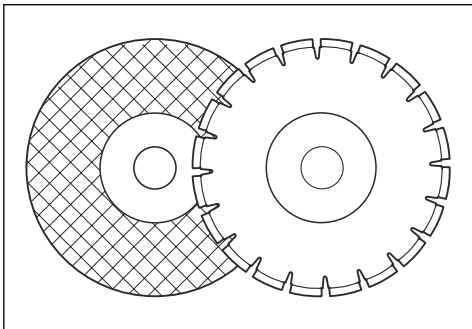


Merk: Mange kappskiver som kan festes til dette produktet, er laget for stasjonære sager. Hastighetsspesifikasjonen for disse kappskivene er for lav for dette produktet.



ADVARSEL: Ikke bruk kappskiver som er tykkere enn maksimal anbefalt tykkelse. Se *Tekniske data* på side 122.

- Kappskivene som passer til dette produktet, finnes i to grunnleggende utførelser: slipeskiver og diamantskiver.



- Kontroller at kappskiven har riktig senterhulldimensjon for den monterte aksselføringen.

Slipeskiver



ADVARSEL: Ikke bruk vann sammen med slipeskiver. Vann eller fuktighet reduserer styrken på slipeskiven og øker faren for at skiven brykker.



OBS: Kapping med slipeskive er ikke tillatt med Vac-tilbehøret. Bruk av slipeskive forårsaker for mye slitasje på Vac-tilbehøret.



ADVARSEL: Bruk riktig slipeskive på riktig materiale.

- Ikke bruk skiver fra større elektroverktøy. Skiver for større elektroverktøy passer ikke for den høyere hastigheten til et mindre verktøy, og kan brykke.
- Kappematerialet på slipeskiver er festet med naturlig materiale som har et grusbindemiddel. Blader som er laget av et stoff eller fiber, er sterkere. Denne typen blad knekker ikke hvis bladet får sprekker eller blir skadet under drift.
- Kappskivens ytelse er gitt med slipekornets dimensjon og bindemiddelets type og hardhet.

Slipeskiver for ulike materialer

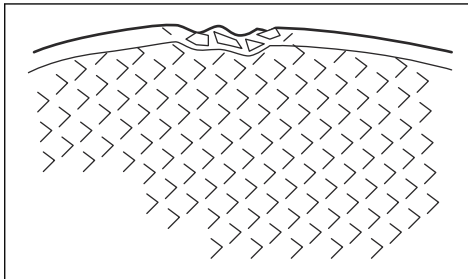
Merk: Påse at du bruker riktige kappskiver for skinnekapping.

Skivetype	Materiale
Stein-/betongskive	Betong, asfalt, steinmurer, støpejern, aluminium, kobber, messing, kabler, gummi og plast.

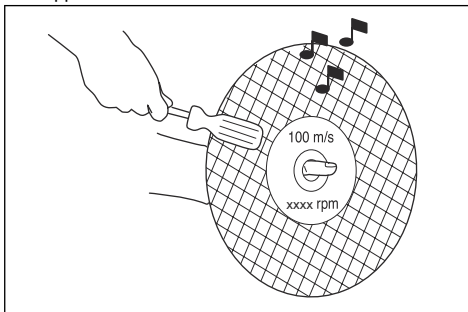
Skivetype	Materiale
Stålskive	Stål, stållegeringer og andre harde metaller.
Skinneskive	Jernbaneskinner.

Slik undersøker du en slipeskive

- Kontroller at det ikke er sprekker eller andre skader på kappskiven.



- Heng kappskiven på fingeren og slå lett på den med en skrutrekker. Hvis du ikke hører en klar lyd, er kappskiven skadet.



Diamantskiver



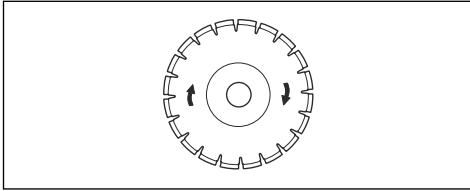
ADVARSEL: Diamantskiver blir svært varme under bruk. Et diamantskive som er for varm, gir dårlig ytelse, skader skiven og er en sikkerhetsrisiko.



ADVARSEL: Ikke bruk diamantskiver til å kappe plastmaterialer. Den varme diamantskiven kan smelte plasten, noe som kan forårsake et kast.

- Diamantskiver har en stålkerne med segmenter som er laget av industridiamanter.
- Diamantskiver brukes til murverk, armert betong og stein.

- Kontroller at diamantskiven roterer i samme retning som pilene på diamantskiven.



- Bruk alltid en skarp diamantskive.
- En diamantskive kan bli sløv hvis det brukes feil matetrykk, eller ved kapping av materialer som hard, armert betong. Hvis du bruker en sløv diamantskive, blir den overopphetet, noe som kan føre til at diamantsegmentene løsner.

Slik filer du kappskiven

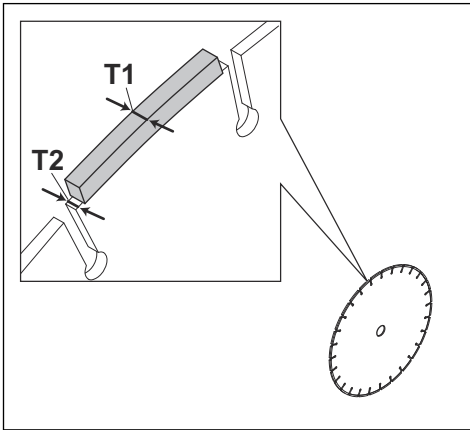
Merk: Bruk en skarp kappskive for å oppnå best kapperesultat.

- For å file kappskiven kapper du i et mykt materiale, som sandstein eller en murstein.

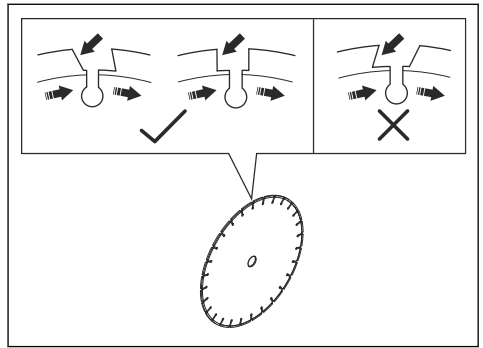
Diamantskive – krav



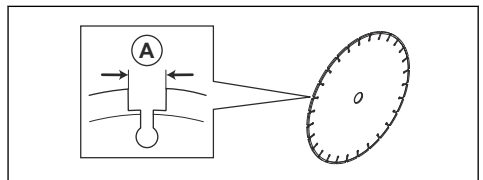
ADVARSEL: Kontroller at diamantsegmentet (T1) er bredere enn skiven (T2). Dette er for å forhindre at skiven kommer i klem i kuttet og fører til et kast.



ADVARSEL: Ikke bruk diamantskiver med positive kappevinkler.



ADVARSEL: Ikke bruk diamantskiver med større mellomrom mellom segmentene enn maks. 10 mm (A).



ADVARSEL: Ikke bruk diamantskiver med større skivetykkelse enn anbefalt maksimumstykkelse. Se *Tekniske data på side 122*.



ADVARSEL: Enkelte kappesituasjoner og dårlige skiver kan føre til økt slitasje på siden av segmentene. Skift skiven før den er utslitt.

Diamantskiver til våtkapping



ADVARSEL: Bruk alltid bladflensstørrelsen som er angitt for den gjeldende bladstørrelsen. Ikke bruk bladflenser som er skadet.

Under bruk vil friksjon gjøre at diamantsagbladet blir svært varm. Hvis diamantsagbladet blir overopphetet, kan dette gjøre at bladspenningen reduseres, eller at kjernen sprekker.

La diamantsagbladet kjøles av før du berører den.

- Diamantsagblad til våtkapping må brukes med vann for å holde bladkjernen og diamantsegmentene avkjølte mens du kapper. Diamantsagblad til våtkapping kan ikke brukes tørre.
- Hvis du bruker diamantsagblad til våtkapping uten vann, kan de bli overopphetet. Dette fører til

dårlig ytelse og skade på sagbladet og er en sikkerhetsrisiko.

Diamantskiver til tørrkapping

- For diamantskiver til tørrkapping er det nødvendig å ha tilstrekkelig luftstrøm rundt kappskiven for å redusere temperaturen. Derfor anbefales det bare å bruke diamantskiver til tørrkapping en kort stund om gangen. Etter noen sekunders bruk må skiven løftes ut av skjæret og få rotere fritt. Dette gjør at luftstrømmen rundt skiven reduserer temperaturen på diamantskiven.

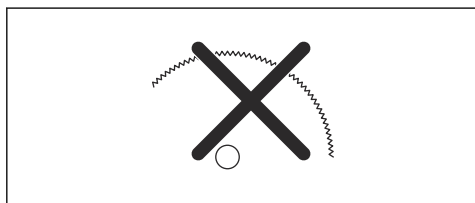
Skiver med tenner



ADVARSEL: Bruk aldri skiver med tenner, for eksempel skiver for trekapping, runde skiver med tenner, karbidskiver osv. Risikoen for kast øker betydelig, og tennene kan bli revet løs og slynges ut i høy hastighet. Uforsiktighet kan føre til alvorlig personskade eller dødsfall.



ADVARSEL: Forskriftene krever en annen type skjerming for karbidblader, som ikke er tilgjengelig for motorkappere – et 360-graders vern. Motorkappere (denne saken) bruker diamantskiver og har en annen type skjerming som ikke gir beskyttelse mot farene som er forbundet med blader for kapping i tre.



Bruk av denne motorkapperen med karbidblad er et brudd på arbeidssikkerhetsregler.

På grunn av faren og de spesielle omstendighetene ved brannslukningsarbeid og redningsoperasjoner som utføres av sikkerhetspersonell med spesiell opplæring (brannvesenet), er Husqvarna kjent med at denne motorkapperen kan bli brukt med blader med karbidtupp i bestemte nødssituasjoner, grunnet karbidbladenes evne til å kappe mange forskjellige typer hindringer og materialer uten å bruke tid på å bytte skive eller maskin. Ved bruk av denne motorkapperen må du alltid være oppmerksom på at karbidblader gir økt fare for kast sammenlignet med diamantskiver, hvis den ikke brukes riktig. Blader med karbidtupp kan også kaste materialrester bort fra bladet.

Derfor må motorkapperen aldri brukes med karbidskive, unntatt når den brukes av høyt kvalifisert

redningspersonell som kjenner farene som er forbundet med denne bruken, og bare i omstendigheter der det er ineffektivt å bruke annet verktøy i brannsluknings- eller redningsaksjoner. En motorkapper utstyrt med karbidblad skal aldri brukes til å kappe tre utenom i redningsaksjoner.

Slik undersøker du spindelakselen og flensskivene



ADVARSEL: Bruk bare HUSQVARNA-flensskiver. Hvis du trenger informasjon om minste diameter på flensskiver, kan du se *Tekniske data på side 122*.



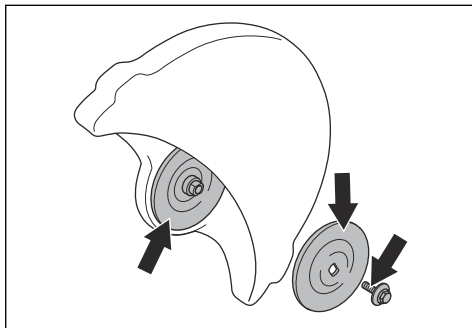
ADVARSEL: De små flensskivene med et diamantskivesymbol må bare brukes med diamantskiver. Faren for feil på skiven og skader øker når det brukes feil flensskiver på en legert slipeskive.



ADVARSEL: Ikke bruk skadede, slitte eller skitne flensskiver. Bruk bare flensskiver av samme dimensjon. Feil flensskiver kan føre til at kappskiven skades eller løsner.

Undersøk spindelakselen og flensskivene når kappskiven byttes ut.

1. Kontroller at gjengene på spindelakselen ikke er skadet. Skift skadede deler.



2. Kontroller at kontaktområdene på kappskiven og flensskivene ikke er skadet. Skift skadede deler.
3. Sørg for at flensskivene er rene og av riktig dimensjon.
4. Kontroller at flensskivene går fritt på spindelakselen.

Slik monterer du kappskiven

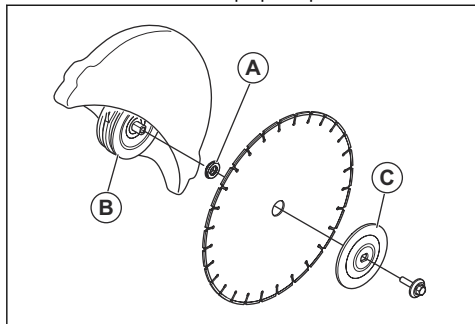


ADVARSEL: Forsikre deg om at motoren er av og batteriet er frakoblet.

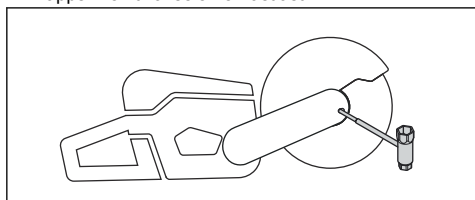


ADVARSEL: Bruk alltid vernehansker når du monterer produktet.

1. Undersøk flensskivene og spindelakselen. Se *Slik undersøker du spindelakselen og flensskivene på side 102.*
2. Sett kappskiven på akselførings (A) mellom den indre flensskiven (B) og flensskiven (C). Drei flensskiven til den sitter på plass på akselen.



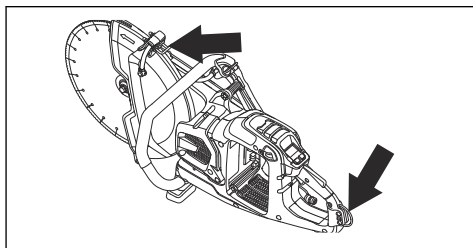
3. Sett inn et verktøy i hullet i remdekslet, og roter kappskiven til akselen er fastlåst.



4. Trekk til skruen som holder kappskiven, med et moment på 30 Nm / 18,5 ft-lb.

Festeøyre for stropp (K1 PACE Rescue)

Produktet har to festeøyre for stropper. Festeøyrene brukes til å feste skulderstroppen.



Drift

Innledning



ADVARSEL: Les og forstå kapittelet om sikkerhet før du bruker produktet.

Kast



ADVARSEL: Kast oppstår plutselig og kan være svært voldsomme. Motorkapperen kan bli kastet opp og tilbake mot brukeren i en roterende bevegelse, som kan føre til alvorlig eller livstruende skade. Det er avgjørende å forstå hva som forårsaker kast, og hvordan det kan unngås, før produktet tas i bruk.

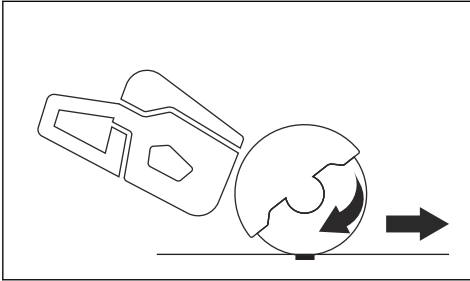
Kast er en plutselig bevegelse oppover, som kan forekomme hvis skiven blir sittende fast i kastrisikosektoren. Kast er vanligvis små og medfører

liten fare. Kast kan imidlertid være svært voldsomme, og kaste motorkapperen oppover og bakover mot brukeren i en roterende bevegelse, som kan føre til alvorlig eller livstruende skade.

Reaktiv kraft

En reaktiv kraft er alltid til stede ved kapping. Kraften trekker produktet i motsatt retning av skiverotasjonen. Det meste av tiden er kraften ubetydelig. Hvis skiven blir

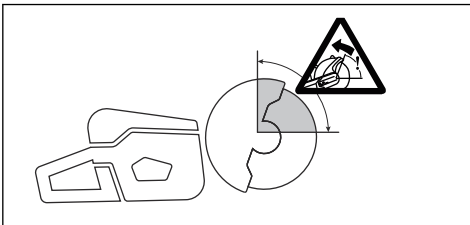
sittende fast, vil den reaktive kraften være sterk, og det kan være at du ikke klarer å kontrollere motorkapperen.



Flytt aldri produktet når skjærestyret roterer. Gyroskopiske krefter kan hindre den tilslåtte bevegelsen

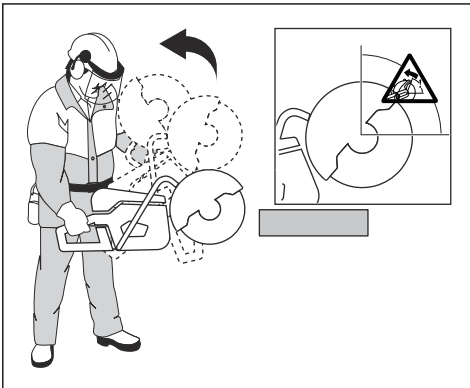
Kastrisikosektor

Bruk aldri skivens kastrisikosektor til kapping. Hvis skiven blir sittende fast i kastrisikosektor, vil den reaktive kraften tvinge motorkapperen oppover og tilbake mot brukeren i en roterende bevegelse, som kan føre til alvorlig eller livstruende skade.



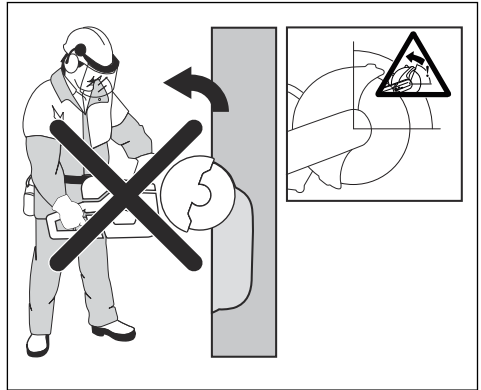
Roterende kast

Et roterende kast oppstår når kappskiven ikke beveger seg fritt i kastrisikosektoren.



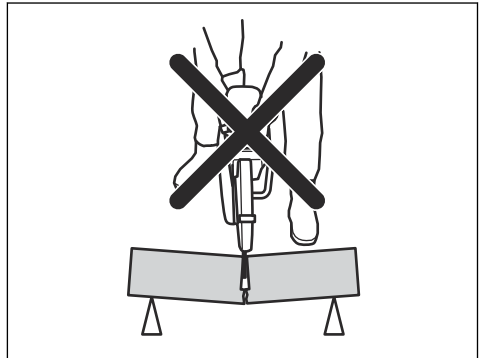
Klatrende kast

Hvis kastrisikosonen brukes til kapping, vil den reaktive kraften få skiven til å «klatre» oppover i kappesporet. Bruk ikke kastrisikosektoren. Bruk skivens nedre kvadrant for å unngå klatrende kast.



Klemkast

Klemming oppstår hvis kappesporet lukkes og klemmer fast skiven. Hvis skiven blir sittende fast vil den reaktive kraften være sterk, og det kan være at du ikke klarer å kontrollere motorkapperen.



Hvis skiven blir sittende fast i kastrisikosektor, vil den reaktive kraften tvinge motorkapperen oppover og tilbake mot brukeren i en roterende bevegelse, som kan føre til alvorlig eller livstruende skade. Vær oppmerksom på at arbeidsstykket du bearbejder, kan flytte på seg. Hvis arbeidsstykket ikke har god nok støtte og beveger seg når du kapper, kan det klemme fast skiven og forårsake kast.

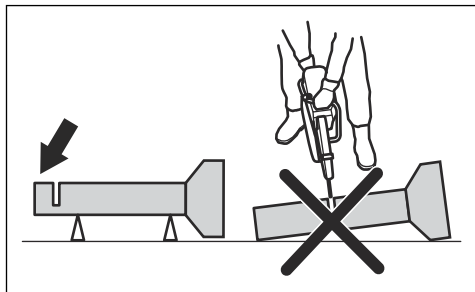
Rørkapping

Vær spesielt forsiktig når du kapper i rør. Hvis røret ikke er tilstrekkelig støttet opp og kappesporet ikke holdes åpent gjennom hele kappingen, kan skiven komme i klem. Vær ekstra oppmerksom når du kapper rør som har en utvidet ende, eller rør i en grøft, ettersom røret

kan synke nedover og klemme fast skiven hvis det ikke støttes ordentlig.

Hvis røret synker og lukker kuttet, klemmes skiven fast i kastrisikozonen. Dette kan forårsake et alvorlig kast. Hvis røret har tilstrekkelig støtte, vil enden av røret synke nedover. Kuttet åpnes, og skiven klemmes ikke.

Sikre røret slik at det ikke beveger seg eller ruller under kapping. Pass på at kuttet åpnes, så fastklemming av skiven unngås.



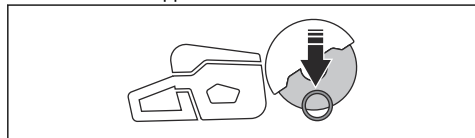
Kapping av mindre rør



ADVARSEL: Hvis skiven blir sittende fast i kastrisikozonen, vil et alvorlig kast inntreffe.

Hvis røret er mindre enn produktets maksimale skjæredybde, kan kappingen gjøres i ett trinn fra topp til bunn.

- Kutt røret fra topp til bunn.



Kapping av større rør

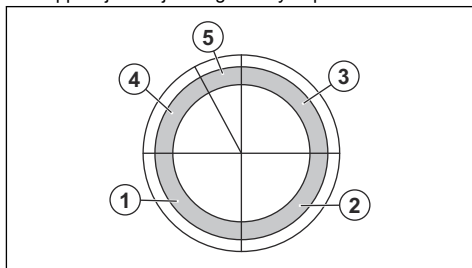


ADVARSEL: Hvis skiven blir sittende fast i kastrisikozonen, vil et alvorlig kast inntreffe.

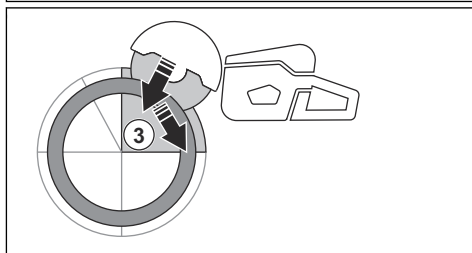
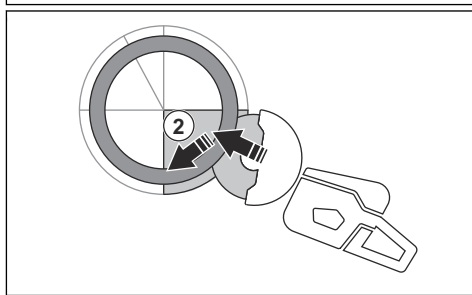
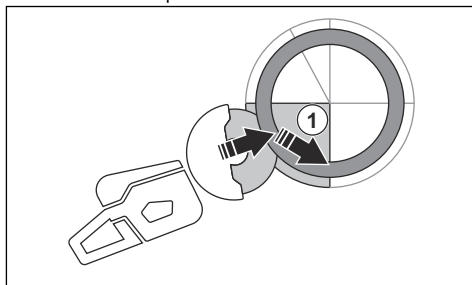
Hvis røret er større enn produktets maksimale skjæredybde og ikke kan ruller, må kappeoperasjonen deles i 5 trinn.

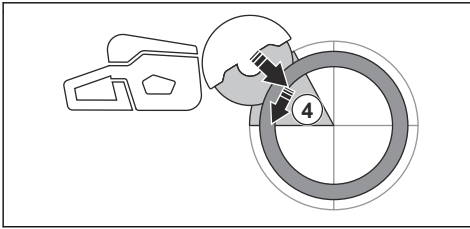
- Sett skivebeskyttelsen i rørkuttingsmodus. Se *Slik stiller du inn rørkappingsmodus (bare K1 PACE og K1 PACE Rescue) på side 109.*

- Del røret inn i 5 deler. Merk disse delene og kappelinjen. Skjær et grunt styrespor rundt røret.

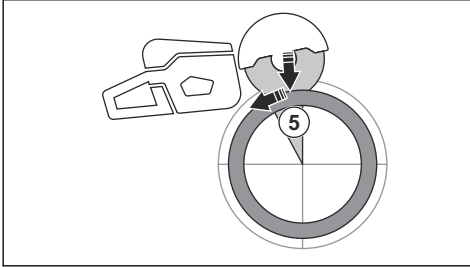


- Skjær disse delene i 5 trinn med klipperetningene som vises med pilene i hvert trinn.





- Lag det endelige skillet fra toppen av røret som trekker bakover, uten å involvere den øvre kvadranten på bladet. Juster bladbeskyttelsen til helt fremre stilling for maksimal beskyttelse.



ADVARSEL: Hvis røret støttes riktig, skal det ikke komme i klem når det skilles i del 5. Vær imidlertid oppmerksom hvis skiven blir klemt under den endelige separeringen. Hvis skiven blir klemt i den nedre delen, kan produktet trekke seg forover fra brukeren i stedet for å føre til et roterende kast.

Slik kan du forhindre kast



ADVARSEL: Unngå situasjoner der det er risiko for kast. Vær forsiktig når du bruker motorkapperen, og forsikre deg om at skiven aldri klemmes fast i kastrisikosektoren.



ADVARSEL: Vær forsiktig når du setter skiven i et eksisterende kutt.

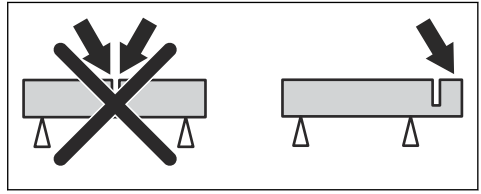


ADVARSEL: Kontroller at arbeidsstykket ikke kan bevege seg under kapping.



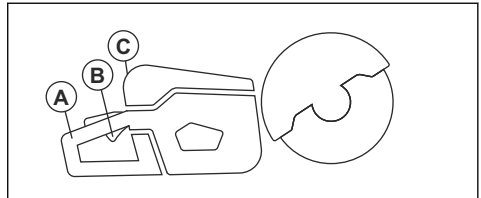
ADVARSEL: Det er bare du selv og riktig arbeidsteknikk som kan eliminere kast og farene det medfører.

- Støtt alltid arbeidsstykket slik at kappesporet kan holdes åpent mens du kapper gjennom. Når sporet er åpent, oppstår det ikke kast. Hvis kuttet er lukket og klemmer fast skiven, er det alltid fare for kast.



Dette må du gjøre før du bruker produktet

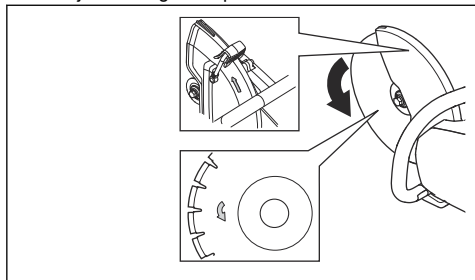
- Les nøye gjennom bruksanvisningen, og sørg for at du har forstått instruksjonene.
- Utfør daglig ettersyn. Se *Vedlikeholdsskjema på side 116*.
- Pass på at bare godkjente personer befinner seg i arbeidsområdet.
- Sørg for at du står trygt og stabilt under bruk.
- Påse at vannkoblingen er koblet til en vanntilførsel. Se *Slik kobler du til kjølevannet på side 110*.
- Utfør en kontroll av bakre håndtak (A) for å forsikre deg om at det ikke er skadet.



- Utfør en kontroll av kraftutløseren (B) for å forsikre deg om at den fungerer som den skal, og at den ikke er skadet.
- Utfør en kontroll av kontrollpanelet (C) for å forsikre deg om at det fungerer som det skal.
- Påse at alle delene og beskyttelsene er festet riktig og ikke er skadet eller mangler.
- Lad batteriet, og kontroller at det er riktig festet til produktet. Bruk bare godkjente Husqvarna PACE-batterier for produktet.
- Kontroller at motorkapperen stopper når du slipper kraftutløseren.

Slik undersøker du rotasjonsretningen til kappskiven

1. Finn pilen på bladbeskyttelsen som viser rotasjonsretningen til spindelakselen.



2. Finn pilen på kappskiven som viser rotasjonsretningen til kappskiven.
3. Kontroller at retningspilene på kappskiven og spindelakselen viser samme retning.

Slik kontrollerer du akselføringen

Akselføringen brukes til å feste produktet til senterhullet i kappskiven. Produktet leveres med akselføring som gjelder for hull på 20 mm / 0,79 tommer eller 25,4 mm / 1 tomme.

- Kontroller at dimensjonen på senterhullet i kappskiven stemmer med den monterte akselføringen. Diameteren på senterhullet er angitt på kappskiven.
- Bruk bare HUSQVARNA akselføring.

Trådløs Bluetooth®-teknologi

Produkter med innebygd trådløs Bluetooth®-teknologi kan kobles til mobile enheter og gir tilgang til tilleggsfunksjoner fra HUSQVARNA Connect.

Symbolet for trådløs Bluetooth®-teknologi tennes når den mobile enheten kobles til produktet.



Slik bruker du den innebygde tilkoblingen med Husqvarna Fleet Services™

Merk: Denne delen gjelder bare for produkter som leveres med innebygd tilkobling.

Merk: Radiooverføring via Bluetooth®-funksjonen aktiveres ved første kobling til et batteri og forblir aktivert etter det.

1. Last ned Husqvarna Fleet Services™ - iOS- eller Android-appen Husqvarna Fleet Services.
2. Gå til Husqvarna Fleet Services™- nettstedet <https://fleetservices.husqvarna.com> for mer informasjon.

Slik kobler du til batteriladeren



ADVARSEL: Bruk batteriladeren kun i omgivelsestemperaturer mellom 5 °C (41 °F) og 40 °C (104 °F).

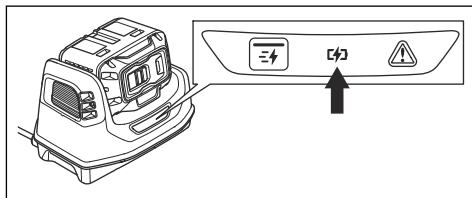
1. Koble batteriladeren til den spenningen og frekvensen som er angitt på typeskiltet.
2. Sett støpselet i en jordet stikkontakt. LED-indikatoren på batteriladeren blinker grønt én gang.

Koble batteriet til batteriladeren

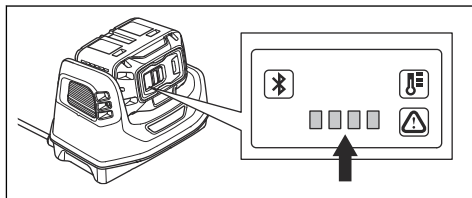
Merk: Hvis det er første gang du bruker batteriet, må du lade det. Et nytt batteri er bare 30 % ladet.

Merk: Batteriet lades ikke hvis batteritemperaturen er for høy. La batteriet kjøles ned før det lades

1. Kontroller at batteriet er tørt.
2. Sett batteriet i laderen.
3. Kontroller at den grønne ladelampen på laderen tennes. Det betyr at batteriet er riktig koblet til laderen.



4. Når alle indikatorene på batteriet lyser, er batteriet fulladet.



5. Når du skal koble laderen fra stikkontakten, drar du i støpselet. Ikke dra i ledningen.
6. Fjern batteriet fra batteriladeren.

Merk: Se bruksanvisningene for batteriet og batteriladeren for mer informasjon.

Grunnleggende arbeidsteknikk



ADVARSEL: Ikke beveg motorkapperen mot siden. Dette kan forhindre at skiven beveger seg fritt og føre til at skiven brekker, noe som kan føre til skade.

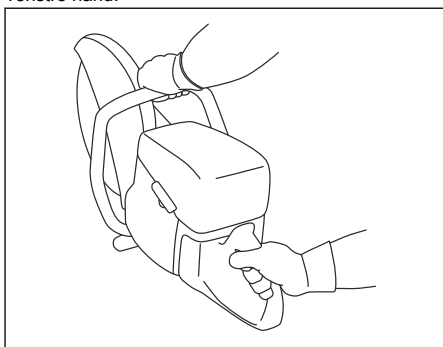


ADVARSEL: Ikke bruk siden av skiven. Skiven kan bli skadet og ødelagt, noe som kan forårsake skade. Bruk bare skjærekanten.

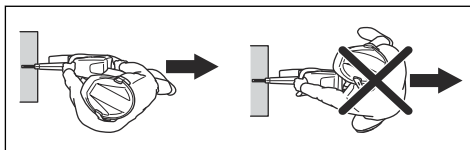


ADVARSEL: Ikke bruk en diamantskive til å kappe plastmateriale. Varmen som oppstår kan smelte plasten. Smeltet plast kan feste seg på kappskiven og forårsake kast.

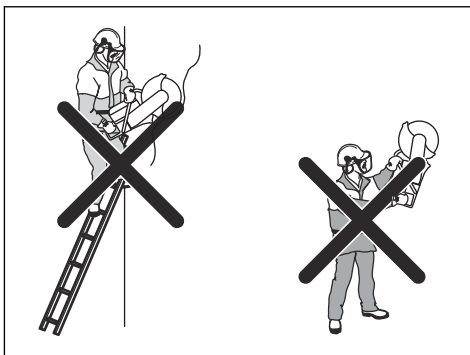
- Produktet er laget for høyhastighets diamantskiver, slipeskiver og anbefalte skiver til produktet. Bruk HUSQVARNA-anbefalte kappskiver til produktet.
- Produktet er laget for å kappe fliser, lettbetong og stein. Produktet skal bare brukes til slike bruksområder.
- Kontroller at kappskiven ikke viser tegn på skade, og at den er festet på riktig måte. Se *Slipeskiver på side 100* og *Slik monterer du kappskiven på side 102*.
- Bruk alltid riktig kappskive for bruksområdet. Se *Kappskiver på side 99*.
- Ikke kapp i asbestmaterialer.
- Hold alltid motorkapperen med begge hender. Hold alltid et godt tak i produktet med tomlene og fingrene rundt håndtakene. Hold alltid det bakre håndtaket med høyre hånd og det fremre håndtaket med venstre hånd.



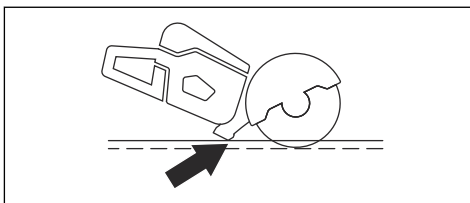
- Stå alltid parallellt ved siden av kappskiven. Ikke stå rett bak kappskiven. Hvis det oppstår et kast, beveger motorkapperen seg bakover i kappskivens retning.



- Hold sikker avstand til kappskiven når motoren er i gang.
- Kontroller at du står støtt under bruk.
- Hold egnet avstand fra gjenstanden du skal kappe.
- Ikke jobb over skulderhøyde. Bruk en plattform eller et stillas hvis du kapper over skulderhøyde. Ikke strekk deg for langt.
- Ikke jobb fra en stige.

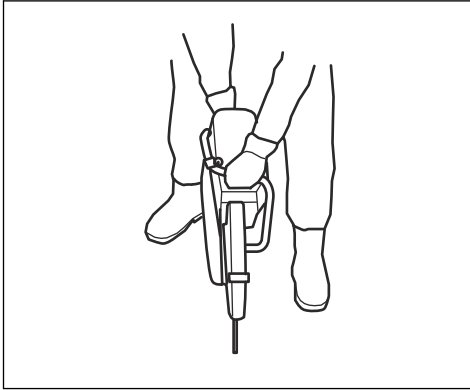


- Sørg for at kappskiven beveger seg fritt når motoren startes.
- Ha alltid produktet under oppsyn når motoren er i gang.
- Ikke flytt produktet mens kappskiven roterer. Produktet har en elektrisk brems for å redusere stopptiden til skiven.
- Kontroller at den fremre bakkestøtten er i flukt med arbeidsstykket på baksiden. Bladbeskyttelsen samler sprut og støv, og holder det unna brukeren.

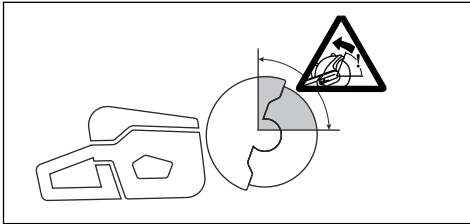


- Kapp med full gass. Hold fullt turtall helt til kappingen er fullført.
- Dytt kappskiven forsiktig mot gjenstanden du skal kappe. Ikke bruk makt.

- Plasser kappskiven på linje med kuttet.



- Flytt kappskiven sakte fremover og bakover for å redusere området mellom kappskiven og materialet. Dette reduserer temperaturen i kappskiven.



- Ikke kapp med kappskivens kastrisikosektor. Se *Kastrisikosektor på side 104.*

Slik stiller du inn rørkappingsmodus (bare K1 PACE og K1 PACE Rescue)



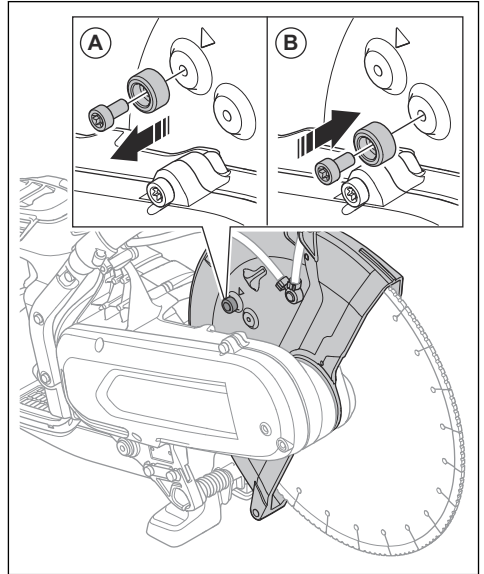
ADVARSEL: Justeringshåndtaket for bladdekelet kan være svært varmt. Bruk hansker når du justerer bladdekelet.



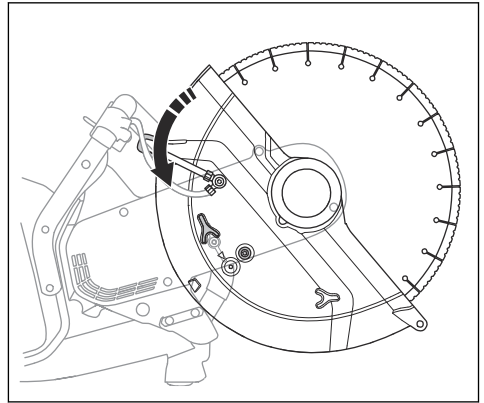
ADVARSEL: Bruk rørkappingsmodus kun under rørkapping. I alle andre operasjoner må du bruke standard kappemodus.

Rørkappingsmodus gjør det mulig å kappe rør i kastrisikozonen.

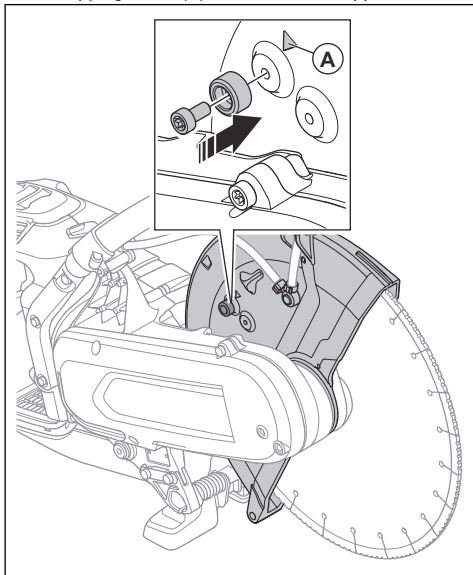
1. Flytt stoppbolten på bladdekelet fra standard kappemodus (A) til rørkappingsmodus (B).



2. Trekk i justeringshåndtaket for å aktivere rørkappingsmodus.



3. Sett stoppbolten tilbake i standard kappemodus etter rørkapping. Pilen (A) viser standard kappemodus.



Våtkapping



OBS: Ikke bruk Vac-utstyr sammen med våtsystemet.

- Diamantskiver til våtkapping må brukes med våtsystemet.
- Vann kjøler ned skiven og forlenger levetiden, og reduserer samtidig støvdannelse.
- Ved våtkapping må du sørge for å samle opp avløpsvannet på en sikker måte.

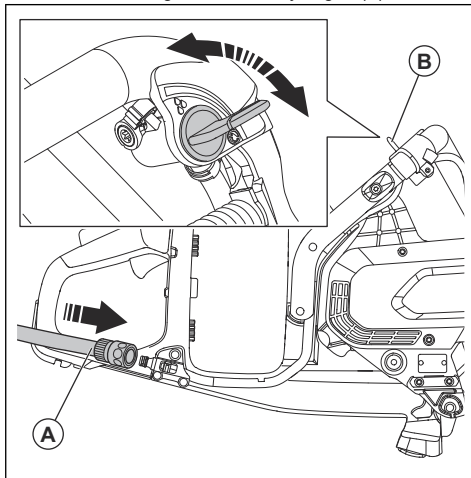
Slik reduserer du støvmengden under bruk

Produktet har et våtkappingssett for å redusere mengden skadelig støv i luften under bruk. Våtkappingssettet har lavt vannforbruk.

- Bruk våtkappeskiver med vannkjøling når dette er mulig. Se *Diamantskiver til våtkapping på side 101*.
- Juster vannmengden med ventilen. Riktig flyt varierer for ulike oppgaver.
- Kontroller at vanntrykket er riktig. Se *Tekniske data på side 122*. Hvis vannslangen løsner på forsyningsstedet, kan det være at vanntrykket er for høyt.

Slik kobler du til kjølevannet

1. Koble vannslangen til vannforsyningen (A).



2. Vri vannventilen (B) for å starte eller stoppe vannstrømmen.
3. Undersøk vanntilkoblingen og slangen for lekkasje.
4. Kontroller at vanntrykket ikke er høyere enn maksimalt tillatt vanntrykk. Se *Tekniske data på side 122*.

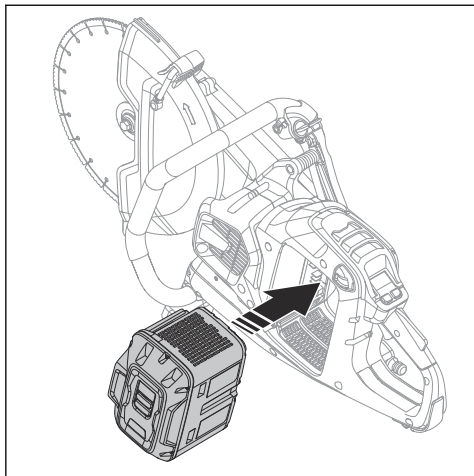
Tørrkapping

- Ved tørrkapping må skiven løftes ut av kuttet hvert 30.–60. sekund, og rotere fritt i luften i 10 sekunder slik at den kjøles ned.
- Bruk Vac-utstyr hvis det er mulig.

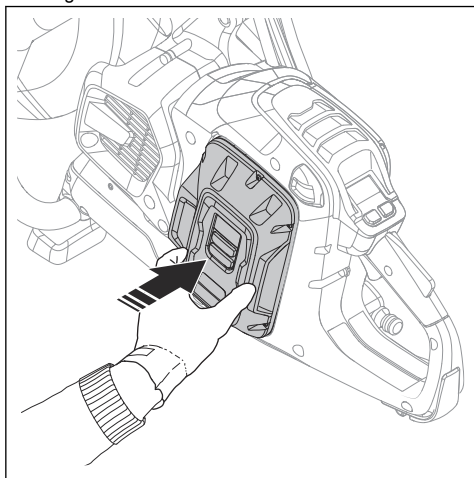
Slik starter du produktet

1. Utfør en kontroll av kraftutløseren og kraftutløserperren. Se *Slik kontrollerer du kraftutløserperren på side 117*.

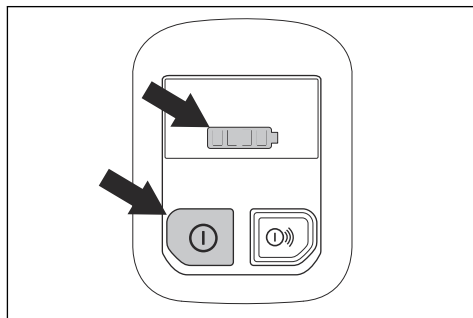
2. Sett batteriet i batteriholderen.



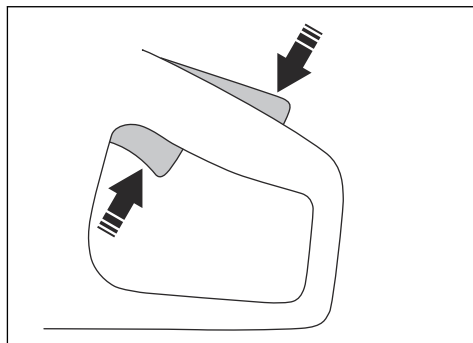
3. Trykk inn batteriet til du hører et klikk. Hvis batteriet ikke går lett inn i batteriholderen, er det ikke festet riktig i batteriholderen.



4. Trykk på og hold inne på/av-knappen til batteristatusindikatoren tennes.

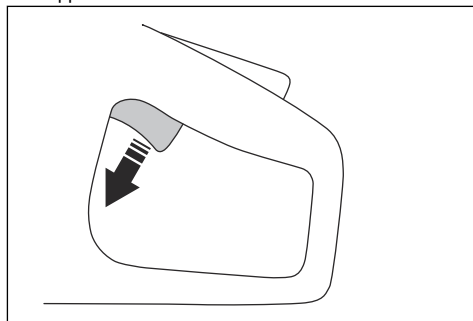


5. Trykk på kraftutløseren og kraftutløserperren for å starte motoren.

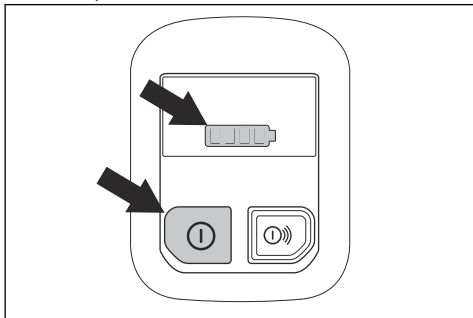


Hvordan robotklipperen stoppes

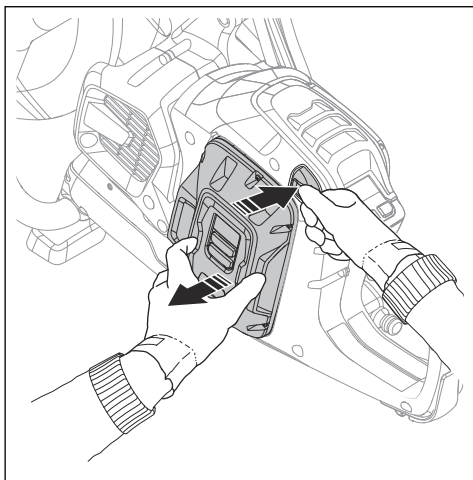
1. Slipp kraftutløseren.



2. Trykk på og hold inne på/av-knappen på kontrollpanelet til batteristatusindikatoren slukkes.



3. Trykk på batteriutløserknappene og fjern batteriet fra batteriholderen.



ADVARSEL: Fjern batteriet når du ikke bruker produktet eller har fullt utsyn til det. Dette er for å hindre utilsikket start.

Skinnekapping (K1 PACE Rail)

Generelt

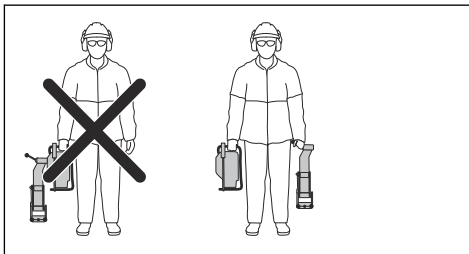
Et skinnefeste brukes med motorkappere for skinner til å kappe jernbaneskinner. Kapp alltid jernbaneskinner med slipeskiver og uten vann. Ta kontakt med serviceforhandleren din for å få mer informasjon om ulike skinnefester.



ADVARSEL: Bruk alltid vernehansker når du monterer eller demonterer produktet.

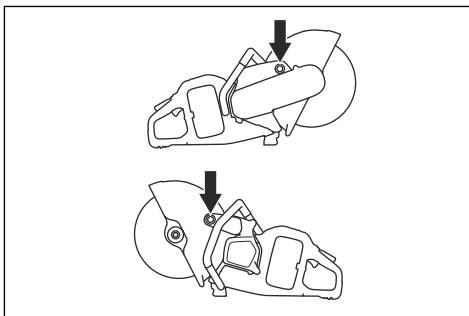


OBS: Skinnefestet må ikke være montert på produktet når det skal transporteres eller flyttes. Når produktet og skinnefestet er festet til hverandre, er det større fare for skade enn når de er koblet fra hverandre. Skader, for eksempel bøyde deler, kan føre til mindre nøyaktig kapping.

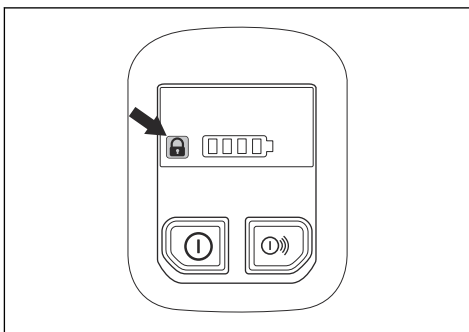


Monteringspunkter og indikator for skinnefeste

K1 PACE Rail har to monteringspunkter for skinnefestet, på venstre og høyre side av produktet.



Indikatoren for skinnefeste viser om skinnefestet er festet eller ikke festet til produktet. Når skinnefestet er riktig festet til produktet, slukkes indikatoren. Når skinnefestet ikke er festet til produktet, er indikatoren på.

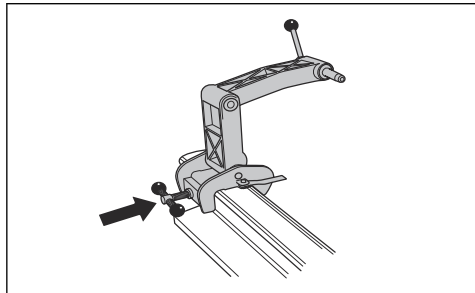


Slik monterer du skinnefestet RA 10, RA 10S

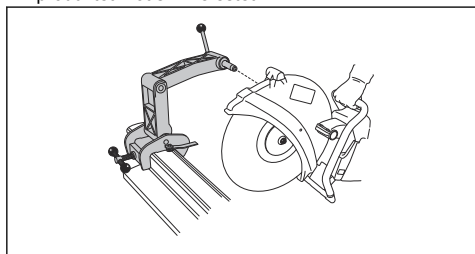


OBS: Monter skinnefestet på skinnen før du monterer produktet på skinnefestet. Det er fare for at skinnefestet ikke blir montert i riktig vinkel hvis produktet monteres først.

1. Monter skinnefestet på skinnen. Trekk til håndtaket helt.



2. Monter produktet på skinnefestet med høyre side av produktet mot skinnefestet.



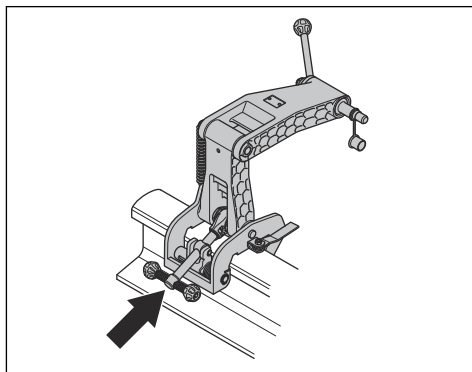
Merk: Det er også mulig å montere produktet med venstre side mot skinnefestet, men vi anbefaler at du bruker høyre side når det er mulig.

Slik monterer du skinnefestet RA 11

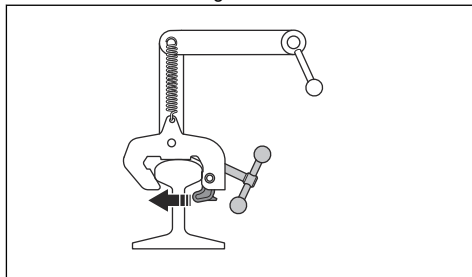


OBS: Monter skinnefestet på skinnen før du monterer produktet på skinnefestet. Det er fare for at skinnefestet ikke blir montert i riktig vinkel hvis produktet monteres først.

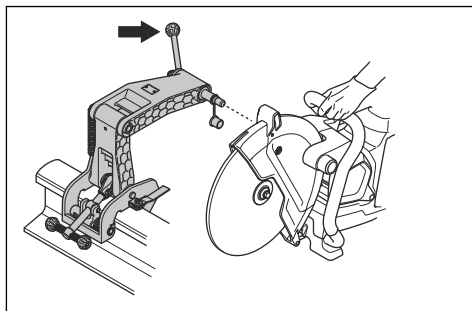
1. Monter skinnefestet på skinnen. Trekk til håndtaket helt.



2. Kontroller at kloen er godt festet til skinnen.



3. Fest høyre side av produktet til skinnefestet. Trekk til låsehåndtaket.



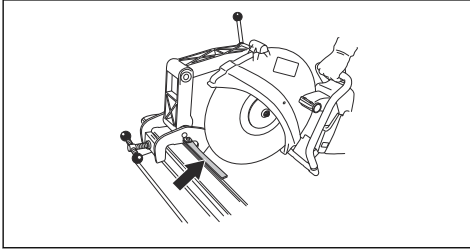
Merk: Det er også mulig å montere produktet med venstre side mot skinnefestet, men vi anbefaler at du bruker høyre side når det er mulig. Se *Monteringspunkter og indikator for skinnefeste på side 112*.

Slik klargjør du kappeførereren

Merk: Første gang du bruker skinnsystemet, må du kappe kappeførereren.

Kappeførerer hjelper brukeren med å sette kappskiven i riktig posisjon for kappingen.

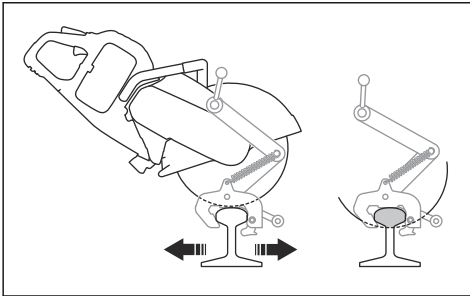
1. Fell ut kappeførerer.
2. Legg kappeførerer parallelt med skinnen.



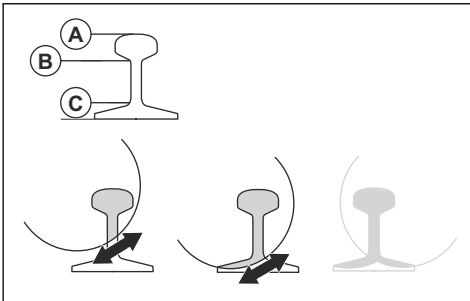
3. Kapp forsiktig av kappeførerer.

Slik bruker du skinnefestet RA 10, RA 10S

1. Fell ut kappeførerer.
2. Juster kappeposisjonen og fell inn kappeførerer.
3. Beveg produktet frem og tilbake for å redusere kontaktflaten mellom kappskiven og skinnen. En større kontaktflate øker risikoen for glasing av kappskiven eller at den blir sløv.

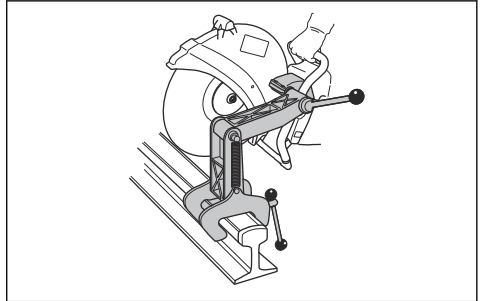


4. Kapp av skinnen.

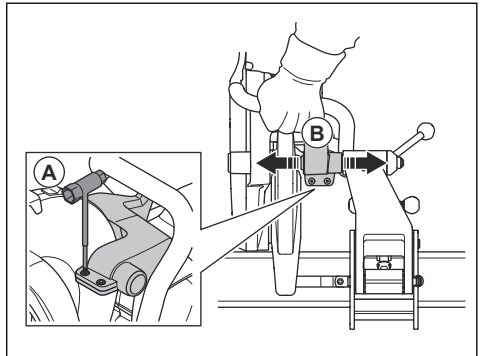


- a) Kapp gjennom hodet (A).
 - b) Kapp gjennom steget (B).
 - c) Kapp gjennom foten (C).
5. Hvis kappingen ikke kan fullføres fra én side, må produktet snus.

- a) Stopp produktet. Se *Hvordan robotklipperen stoppes på side 111*.
- b) Ta produktet ut av skinnefestet.
- c) Monter produktet med venstre side mot skinnefestet.



- d) Juster posisjonen til kappskiven hvis det er nødvendig. Løsne de to skruene (A), og juster (B) posisjonen til kappskiven.



- e) Trekk til de to skruene (A).
- f) Fortsett å kappe.

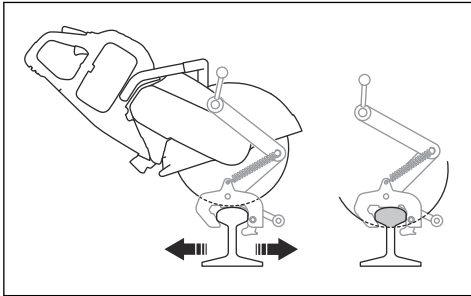


6. Fullfør kappingen.
7. Stopp produktet.
8. Ta produktet ut av skinnefestet.
9. Fjern skinnefestet fra skinnen.

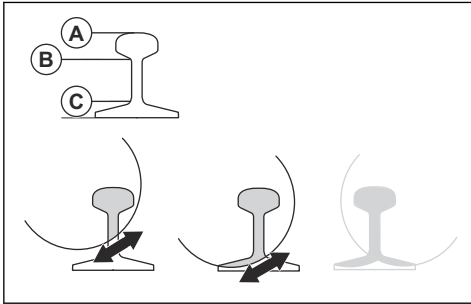
Slik bruker du skinnefestet RA 11

1. Fell ut kappeførerer.
2. Juster kappeposisjonen og fell inn kappeførerer.

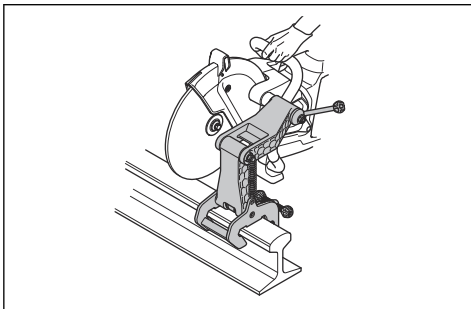
3. Beveg produktet frem og tilbake for å redusere kontaktflaten mellom kappskiven og skinnen. En større kontaktflate øker risikoen for glasering av kappskiven eller at den blir sløv.



4. Kapp av skinnen.

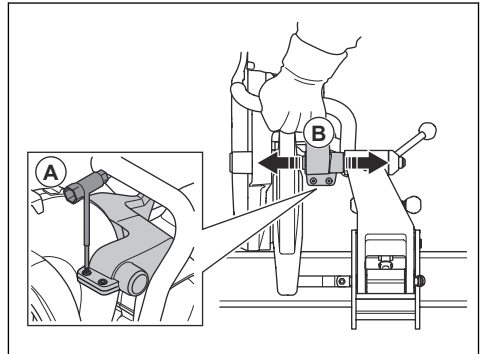


- Kapp gjennom hodet (A).
 - Kapp gjennom steget (B).
 - Kapp gjennom foten (C).
5. Hvis kappingen ikke kan fullføres fra én side, må produktet snus.
- Stopp produktet. Se *Hvordan robotklipperen stoppes på side 111*.
 - Ta produktet ut av skinnefestet.
 - Monter produktet med venstre side mot skinnefestet.



- d) Sett kappskiven mot skinnen, og kontroller at den er midt i kappesporet.

- e) Juster posisjonen til kappskiven hvis det er nødvendig. Løsne de to skruene (A), og juster (B) posisjonen til kappskiven.



- Trekk til de to skruene (A).
- Fortsett å kappe.



- Fullfør kappingen.
- Stopp produktet.
- Ta produktet ut av skinnefestet.
- Fjern skinnefestet fra skinnen.

Kappe skinner, anbefalinger

Merk: Med riktig kappeteknikk tar det ett til to minutter å kappe en skinne på 50 kg/m og ett og et halvt til to og et halvt minutt å kappe en skinne på 60 kg/m. Hvis det tar lengre tid, må du kontrollere kappeteknikken og kappskiven. Feil kappeteknikk kan forårsake problemer, for eksempel mindre nøyaktig kapping. En feil, sløv eller slitt kappskive kan også forårsake mindre nøyaktig kapping.

- For å oppnå nøyaktig kapping må du bare bruke kappskiver av høy kvalitet som er laget spesielt for kapping av skinner.
- Start med disse trinnene for å lage rette snitt:
 - Kontroller at skinnefestet er riktig montert.
 - Gi full gass til skiven når topphastighet.
 - Begynn kappingen.
 - Beveg produktet frem og tilbake over skinnen.
 - Gi full gass og hold fullt turtall til kappingen er fullført.
- Hold håndtaket på produktet slik at hendene er på linje med kappskiven. Dette gir rett kapping og reduserer slitasjen på kappskiven.

- Monter motorkapperen med høyre side mot skinnfestet for å få best mulig resultat og rett kapping.

Vedlikehold

Innledning



ADVARSEL: Les og forstå kapittelet om sikkerhet før du utfører vedlikeholdsarbeid på produktet.

redusere produktets levetid og øke risikoen for ulykker. Alt service- og/eller reparasjonsarbeid skal utføres av fagfolk. Kontakt serviceforhandleren din for å få mer informasjon.



ADVARSEL: Ta ut batteriet før du utfører vedlikehold på produktet.

Vedlikeholdsskjema

Under følger en liste over vedlikeholdstrinnene som må utføres på produktet.



ADVARSEL: Unnlatelse av å utføre vedlikehold på riktig måte kan

Vedlikehold	Før bruk	Etter bruk	Månedlig
Rengjør de utvendige delene av produktet.	X		
Kontroller at kraftutløseren og kraftutløserperren fungerer riktig med hensyn til sikkerhet.	X		
Kontroller sagbladet. Se etter sprekker, og kontroller at kappskiven ikke er stiv eller uvanlig slitt. Bytt den ut om nødvendig.	X		
Kontroller bladbeskyttelsene.	X		
Kontroller remdekslet.	X		
Kontroller avvibreringssystemet.	X		
Rengjør viftehuset på produktet.	X		
Kontroller at skruer og mutre sitter stramt.	X		
Kontroller at kontrollpanelet fungerer som det skal, og at det ikke er skadet.	X		
Kontroller forbindelsene mellom batteriet og produktet. Kontroller forbindelsen mellom batteriet og batteriladeren.			X
Blås forsiktig gjennom produktet og batteriet med trykkluft.			X
Rengjør produktet.		X	
Skift skadede deler.		X	

Slik rengjør du utvendig

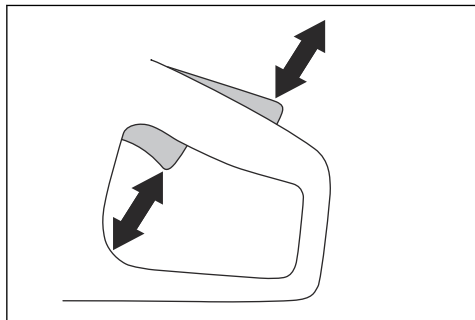


ADVARSEL: Produktet må ikke rengjøres med høytrykksspyler.

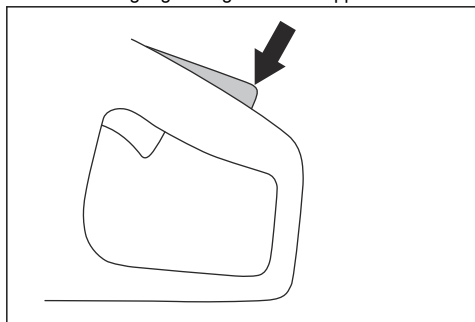
- Skyll produktet utvendig med rent vann etter hver dags bruk. Bruk en børste om nødvendig.

Slik kontrollerer du kraftutløserperren

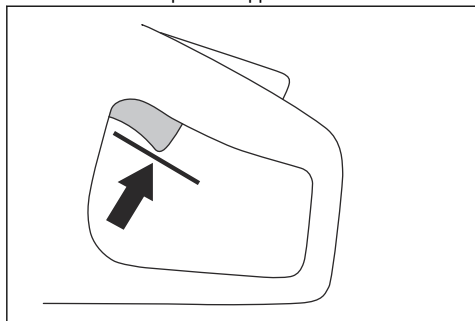
1. Kontroller at kraftutløseren og kraftutløserperren kan bevege seg fritt, og at returfjærene fungerer som de skal.



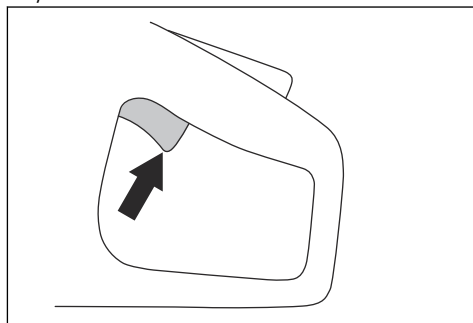
2. Trykk på kraftutløserperren, og kontroller at den går tilbake til utgangsstillingen når du slipper den.



3. Kontroller at kraftutløseren låses i tomgangsstillingen når kraftutløserperren slippes.



4. Trykk på og hold inne av/på-knappen for å starte produktet og gi full gass. Se *Slik starter du produktet på side 110*.



5. Slipp kraftutløseren, og sjekk at kappskiven roterer når kraftutløseren er i tomgangsstilling, må du kontakte serviceforhandleren din.

Slik rengjør du batteriet og batteriladeren



ADVARSEL: Ikke rengjør batteriet eller batteriladeren med vann.



ADVARSEL: Ikke bruk kjemikalier til å rengjøre batteriet.

- Kontroller at batteriet og batteriladeren er rene og tørre før du setter batteriet i batteriladeren.
- Rengjør batteriklemmene med trykkluft, eller bruk en myk og tørr klut.
- Rengjør overflatene på batteriet og batteriladeren med en myk og tørr klut.

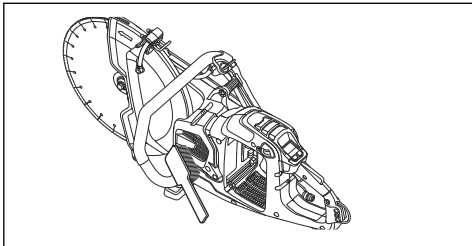
Slik kontrollerer du batteriladeren

1. Forsikre deg om at batteriladeren og strømledningen ikke er skadet. Se etter sprekker og andre skader.

Slik rengjør du kjølesystemet

Produktet har et kjølesystem som holder temperaturen til produktet så lav som mulig.

Kjølesystemet består av et luftinntak på venstre side av produktet og en vifte på motoren.



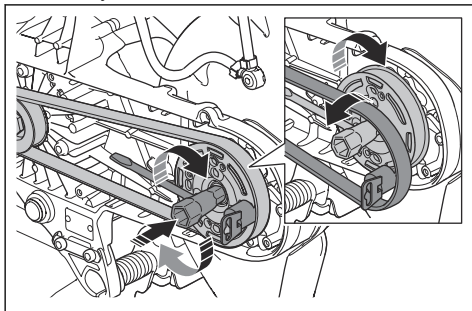
1. Rengjør kjølesystemet med en børste ukentlig, eller oftere ved behov.
2. Kontroller at kjølesystemet ikke er skittent eller tilstoppet.



OBS: Et skittent eller tilstoppet kjølesystem kan føre til at produktet blir for varmt.

Slik fjerner du drivremmen

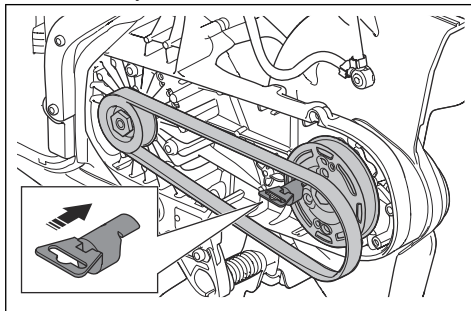
1. Ta av remdekselet. Se *Produktoversikt K1 PACE på side 87*.
2. Sett remverktøyet på toppen av det fremre remhjulet. Bruk en kombinasjonsnøkkel til å trekke drivremmen av remhjulet.



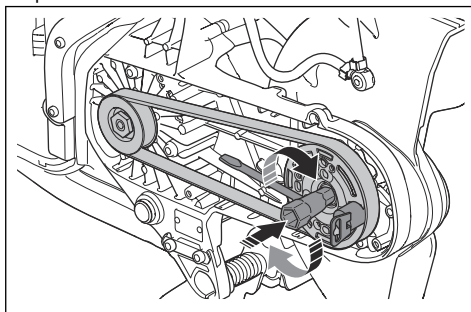
Slik monterer du drivreima

1. Legg drivremmen rundt det bakre remhjulet.

2. Sett remmonteringsverktøyet på toppen av det fremre remhjulet.



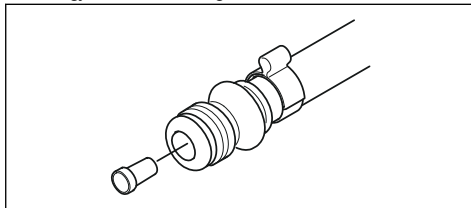
3. Drei den fremre remskiven med klokken med kombinasjonsnøkkelen. Skyv samtidig drivremmen på remskiven.



4. Fest remdekselet. Se *Produktoversikt K1 PACE på side 87*.

Slik kontrollerer du vannforsyningssystemet

1. Undersøk dysene på bladbeskyttelsen, og kontroller at de ikke er tilstoppet.
2. Rengjør om nødvendig.
3. Kontroller filteret på vannkoblingen. Kontroller at den ikke er tilstoppet.
4. Rengjør om nødvendig.









5. Undersøk slangene og kontroller at de ikke er skadet.

Feilsøking

Feilsøking av produktet

Merk: Se den tilhørende brukerhåndboken for informasjon om feilsøking av batteriet og batteriladeren.

Symbol på kontrollpanelet	Problem	Årsak	Løsning
	Produktet starter ikke. Ingen LED-lamper tennes når du trykker på på/av-knappen.	Batteriet er utladet.	Lad batteriet.
		Batteriet er ikke satt inn i produktet på riktig måte.	Ta ut batteriet, og sett det inn på riktig måte.
		Batteriet er skadet eller fungerer ikke som det skal.	Trykk på på/av-knappen for å sjekke produktet. Minst én grønn LED-lampe må tennes.
		Skittent eller skadet støpsel mellom batteriet og produktet.	Kontroller at strømkontaktene mellom batteriet og produktet ikke er skitne eller skadet.
		Service er nødvendig.	Ta kontakt med et godkjent Husqvarna-servicesenter.
	Ingen reaksjon fra motoren når du trykker på kraftutløseren.	Service er nødvendig.	Ta kontakt med et godkjent Husqvarna-servicesenter.
	Motoren beveger seg plutselig når du trykker på kraftutløseren, men stopper etterpå.	Service er nødvendig.	Ta kontakt med et godkjent Husqvarna-servicesenter.
	Produktet stopper ved arbeidsbelastning.	Du har overbelastet produktet.	Start produktet, og bruk lavere belastning.
	Produktet er i drift, men det er ingen indikatorlampe på kontrollpanelet.	Service er nødvendig.	Ta kontakt med et godkjent Husqvarna-servicesenter.

Symbol på kontrollpanelet	Problem	Årsak	Løsning
	Advarselsindikatoren blinker rødt. Midlertidig advarsel.	Temperaturavvik, hvis temperaturvarselampen også er på.	La produktet avkjøles hvis det er for varmt. Hvis det er for kaldt, kan du sette det innendørs for å varme det opp.
		Skadet batteri.	Skift batteriet.
		Feil rotasjonsretning.	Produktet stopper. Trekk i kraftutløseren for å tilbakestille.
		Kraftutløseren trykkes inn under oppstart.	Slipp kraftutløseren under oppstart.
	Den røde advarselsindikatoren er på.	Kraftutløseren og på/avknappen brukes samtidig.	Slipp kraftutløseren.
	Den gule varselampen for temperatur lyser.	Temperaturavvik	Produktet er for varmt eller kaldt.
	X-Halt-indikatoren blinker.	X-Halt-funksjonen er koblet inn.	Vent til avkjølingsperioden er fullført.
	X-Halt-Indikatoren er på.	Service er nødvendig.	Ta kontakt med et godkjent Husqvarna-servicesenter.
	1 grønn indikatorlampe blinker.	Lav batterispenning	Lad batteriet.
	Alle de grønne LED-lampene blinker.	Service er nødvendig.	Ta kontakt med et godkjent Husqvarna-servicesenter.
	LED 3 blinker, og LED 4 lyser kontinuerlig.	Service er nødvendig.	Ta kontakt med et godkjent Husqvarna-servicesenter.
	Indikatoren for skinnefestet er på når skinnefestet er festet til produktet.	Skinnefestet er ikke festet riktig.	Kontroller at skinnefestet berører nedre ende av monteringspunktet på produktet. Hvis indikatoren for skinnefeste fortsatt er på, kan du prøve det andre monteringspunktet.
			Hvis indikatoren for skinnefeste slukkes når skinnefestet er festet til det andre monteringspunktet, fungerer dette monteringspunktet som det skal. Ta kontakt med et godkjent Husqvarna-servicesenter.

Transport, oppbevaring og avhending

Transport og oppbevaring



OBS: Skinnefestet må ikke være montert på produktet når det skal transporteres. Skinnefestet er et presisjonsverktøy. Et skadet verktøy gir mindre presis kapping.

- Fest produktet sikkert under transport for å unngå skader og uhell.
- Fjern kappskiven før transport eller oppbevaring av produktet.
- Oppbevar produktet på et låst sted for å hindre tilgang for barn eller personer som ikke er godkjent.
- Oppbevar kappskivene i tørre, frostfrie omgivelser.
- Kontroller alle nye og brukte skiver med henblikk på transport- og lagringsskader før de monteres.
- Rengjør produktet og utfør vedlikehold før oppbevaring. Se *Vedlikeholdsskjema på side 116*.
- Koble batteriet fra produktet.
- Når du setter K1 PACE Rail i transportkassen, må du kontrollere at skinnefestet og produktet ikke kommer i kontakt med hverandre.

Kassering av batteri, batterilader og produktet

Symbolet nedenfor indikerer at produktet er ikke husholdningsavfall. Resirkuler det på et gjenvinningsanlegg for elektrisk og elektronisk utstyr. Dette bidrar til å forhindre miljøskader og personsikkerhet.

Snakk med lokale myndigheter, det lokale renovasjonsvesenet eller forhandleren hvis du ønsker mer informasjon.



Merk: Symbolet vises på produktet eller produktets emballasje.

Tekniske data

HUSQVARNA, K1 PACE K1 PACE Rescue og K1 PACE Rail		
Spenning d.c. maksimal/nominell, V		109,2/93,6
Vekt, kg/lbs	K1 PACE 12 tommer	7,2/15,8
	K1 PACE 14 tommer	7,4/16,3
	K1 PACE Rescue 12 tommer	7,7/17
	K1 PACE Rescue 14 tommer	7,9/17,4
	K1 PACE Rail 14 tommer	8,6/18
	RA 10S	5,3/11,7
	RA 11	5,8/12,8
Maksimal skjæredybde, mm/tommer	K1 PACE 12 tommer, flensskive 60 mm / 2,4 tommer	121/4,8
	K1 PACE 14 tommer, flensskive 60 mm / 2,4 tommer	145/5,7
	K1 PACE Rail 14 tommer, flensskive 90 mm / 3,5 tommer	133/5,2
Maksimal skivediameter, mm/tommer	K1 PACE 12 tommer	314/12,4
	K1 PACE 14 tommer	361/14,2
	K1 PACE Rescue 12 tommer	314/12,4
	K1 PACE Rescue 14 tommer	361/14,2
	K1 PACE Rail 14 tommer	356/14
Minste diameter på flensskiver, mm/tommer	Diamantskiver 12 tommer og 14 tommer	60/2,4
	Slipeskive 12 tommer	76,5/3
	Slipeskive 14 tommer	90/3,5
Maks. skivetykkelse, mm/tommer	Slipeskiver	4,0/0,16
	Diamantskiver	1,8/0,07
Bladaksel, o/min uten last	12 tommer.	3800
	14 tommer.	3400
Vannavkjøling av skiven, K1 PACE, K1 PACE Rescue		Ja
Koplingsmunnstykke, K1 PACE, K1 PACE Rescue		Type "Gardena"
Anbefalt vanntrykk K1 PACE, K1 PACE Rescue, bar/psi		0,5–6 / 7,3–87

HUSQVARNA, K1 PACE K1 PACE Rescue og K1 PACE Rail		
Vibrasjonsnivåer, $a_{\text{hv}}^{5/5}$	K1 PACE, K1 PACE Rescue 12 tommer. Fremre, m/s^2	2,0
	K1 PACE, K1 PACE Rescue 12 tommer. Bakre, m/s^2	1,1
	K1 PACE, K1 PACE Rescue 14 tommer Fremre, m/s^2	2,2
	K1 PACE, K1 PACE Rescue 14 tommer Bakre, m/s^2	1,2
	K1 PACE Rail 14 tommer Fremre, m/s^2	2,8
	K1 PACE Rail 14 tommer Bakre, m/s^2	1,7
Støyutslipp ⁶	K1 PACE, K1 PACE Rescue LpA, dB(A)	102
	K1 PACE, K1 PACE Rescue LwA, dB(A)	113
	K1 PACE Rail LpA, dB(A)	101
	K1 PACE Rail LwA, dB(A)	113
Husqvarna Fleet Services™		Ja
Diameter på montert akselføring, mm/tommer	K1 PACE 12 tommer, K1 PACE 14 tommer, K1 PACE Rescue, K1 PACE Rail	25,4/1
	K1 PACE 12 tommer UK	20/0,8
IP-klasse		IPx4
Tiltrekkingsmoment for knivbolt, Nm/ft-lb		30/18,5

Erklæring om støy og vibrasjoner

De oppgitte verdiene er innhentet ved laboratorietesting i samsvar med de nevnte direktivene eller standardene og er egnet for sammenligning med de oppgitte verdiene for andre produkter er testet i samsvar med de samme direktivene eller standardene. Disse oppgitte verdiene

er ikke egnet for bruk i risikovurderinger, og verdiene målt på individuelle arbeidsplasser kan være høyere. De faktiske eksponeringsverdiene og den faktiske risikoen som en enkeltbruker opplever, er unike og avhenger av måten brukeren jobber på, hvilket materiale produktet brukes med, så vel som av eksponeringstiden, den fysiske tilstanden til brukeren og tilstanden til produktet.

Innebygd tilkobling

Merk: Denne delen gjelder bare for produkter som leveres med innebygd tilkobling.

Radiospektrum for BLE-teknologi	
Frekvensbånd for verktøyet, GHz	2,402–2,480
Maksimal overføring av radiofrekvenseffekt, dBm/mW	4/2,5

⁵ Ekvivalent vibrasjonsnivå, i henhold til EN 60745-2-22, beregnes som tidsvektet total energi for vibrasjonsnivåer. Rapporterte data for vibrasjonsnivåer har en usikkerhet på 1,5 m/s^2 . Målingene for K1 PACE Rail ble utført med RA 11 montert under kapping i betong i henhold til EN 60745-2-22. Vibrasjonsnivåene kan øke betydelig ved kapping i stålskinner med slipeskiver.

⁶ Støyutslippet er målt i henhold til EN 60745-2-22. Usikkerheten for det A-vektede lydeffektnivået, K_{wA} , er 3 dB(A). Usikkerheten for det A-vektede lydtryknivået, K_{pA} , er 3 dB(A). Det forventes ingen betydelig endring av støyutslippene ved kapping i stålskinner med slipeskiver.

Tilbehør

Godkjente batterier til produktet

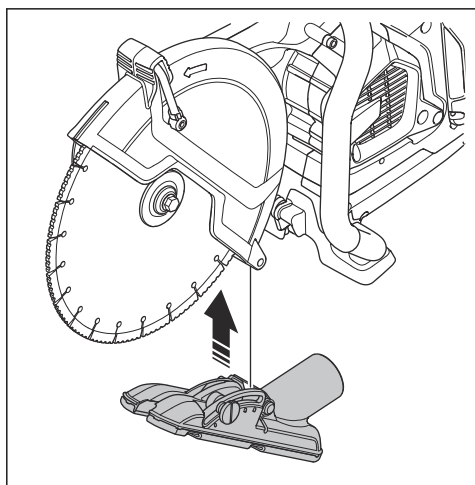
Husqvarna PACE-batteri	Husqvarna B380X PACE	Husqvarna B750X PACE
Type	Litium-ion	Litium-ion
Batterikapasitet, Ah	4	8
Nominell spenning, V	94	94
Vekt, kg/lbs	3,1 / 6,1	5,1 / 11,4

Godkjente batteriladere til produktet

Husqvarna PACE-batterilader	Husqvarna C900X PACE	Husqvarna C1800X PACE
Nettspenning, V	100–240	220–240
Frekvens, Hz	50–60	50–60
Effekt, W	900	1800

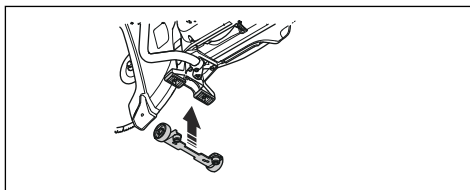
Sugetilbehør (K1 PACE, K1 PACE Rescue)

Bruk sugetilbehøret til å koble et støvavtrekk til produktet.



Hjulsett

Hjulsettet festes nederst på produktet.



Service

Godkjent servicesenter

Gå til nettsiden www.husqvarnaconstruction.com for å finne nærmeste Husqvarna-godkjente servicesenter.

Samsvarserklæring

EU-samsvarserklæring

Vi, **Husqvarna AB**, SE-561 82 Huskvarna, Sverige, tlf.:
+46 36 146500, erklærer på eget ansvar at produktet:

Beskrivelse	Bærbar kappemaskin
Merke	HUSQVARNA
Type/modell	K1 PACE, K1 PACE Rescue, K1 PACE Rail
ID	Serienumre datert 2023 og senere

fullstendig overholder følgende EU-direktiver og
-forskrifter:

Direktiv/regulering	Beskrivelse
2006/42/EC	«angående maskiner»
2014/53/EU	«angående radioutstyr»
2011/65/EU	«angående restriksjoner for farlige stoffer»

og at følgende standarder og/eller tekniske
spesifikasjoner er anvendt:

EN ISO 12100:2010

EN 60745-2-22:2011/A11:2013

EN 55014-1:2017

EN 55014-2:2015

ETSI EN 301 489-1 V2.2.3

ETSI EN 301 489-17 V3.2.4

ETSI EN 300 328 V2.2.2

EN IEC 63000:2018

EN 13977:2011, gjelder bare for K1 PACE Rail

Partille, 2023-06-22



Fredrik Sandinge

FoU-direktør, betongskjærings- og -boringsutstyr

Husqvarna AB, Bygg og anleggsdivisjon

Ansvarlig for teknisk dokumentasjon



Registrerte varemerker

Bluetooth[®]-ordmerket og -logoene er registrerte varemerker for *Bluetooth SIG, inc.*, og bruk av slike merker fra HUSQVARNA skjer under lisens.

Innehåll

Introduktion.....	128	Transport, förvaring och kassering.....	162
Säkerhet.....	132	Tekniska data	163
Montering.....	140	Tillbehör.....	165
Drift.....	145	Service.....	166
Underhåll.....	157	Försäkrän om överensstämmelse.....	167
Felsökning.....	160	Registrerade varumärken.....	168

Introduktion

Produktbeskrivning

HUSQVARNA, K1 PACE, K1 PACE Rail och K1 PACE Rescue är bärbara, handhållna kapmaskiner. Produkterna drivs av ett batteri.

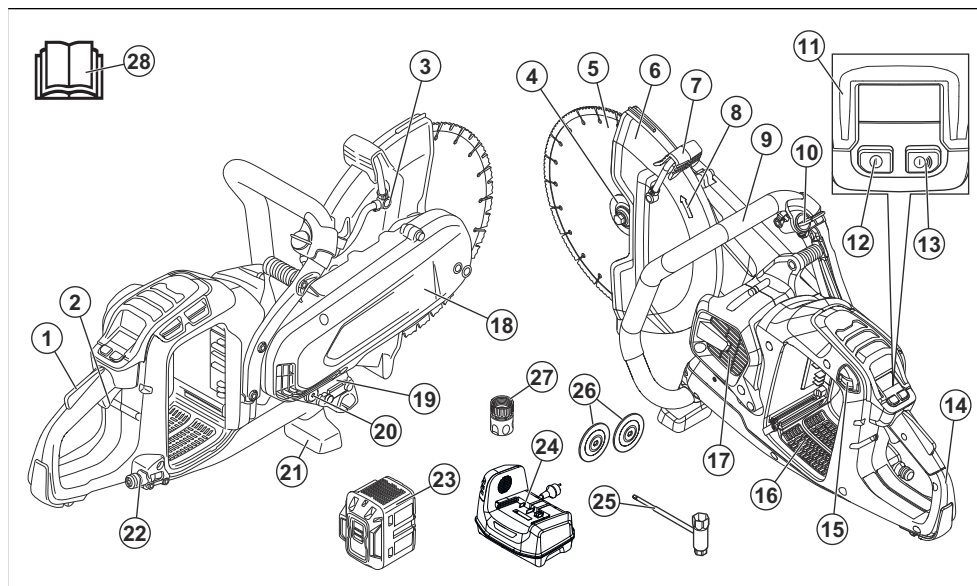
Avsedd användning

K1 PACE används för att kapa hårda material som betong, murverk, sten och stål. K1 PACE Rescue används vid räddningsarbete. K1 PACE Rail med RA 11 är speciellt tillverkad för att kapa räls. Använd inte produkten till annat. Produkten får endast användas av professionella användare med erfarenhet.

Arbetet med att öka din säkerhet och effektivitet under användning pågår ständigt. Prata med en serviceverkstad för mer information.

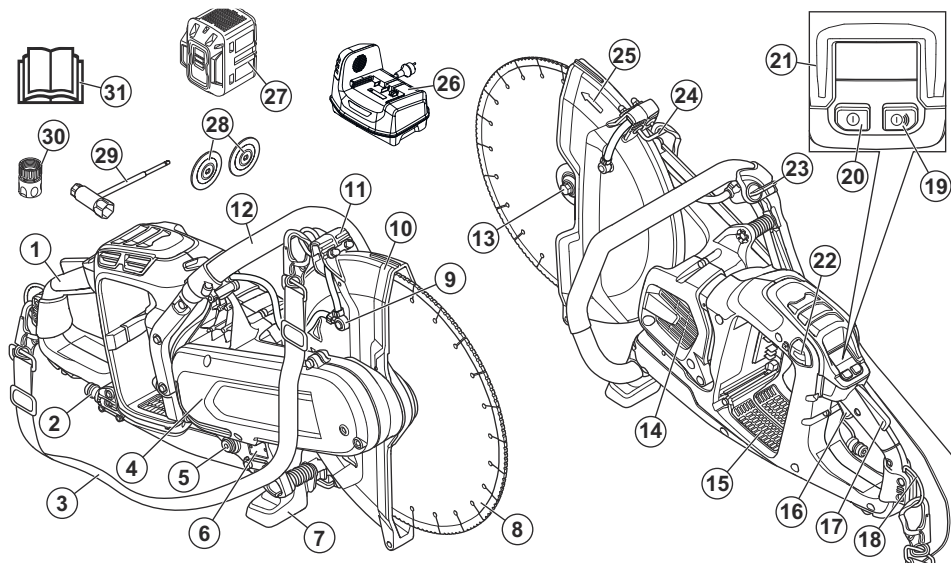
Notera: Nationell/lokal lagstiftning kan begränsa produktens användning.

Produktöversikt K1 PACE



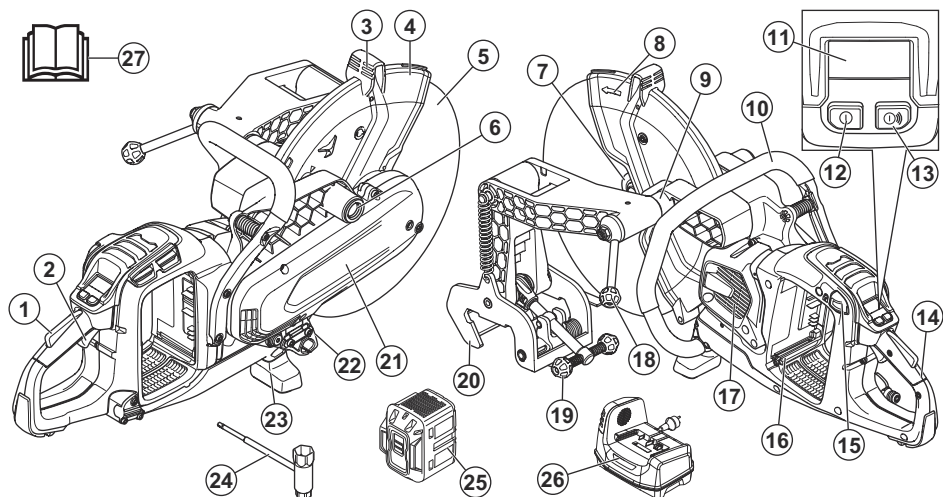
1. Gasreglagespärr
2. Gasreglage
3. Vattenmunstycke
4. Fläns för diamantklinga, spindel, spindelbuskning
5. Kapskiva
6. Klingskydd
7. Justeringshandtag för klingskydd
8. Spindelns rotationsriktning
9. Främre handtag
10. Vattenventil
11. Reglagepanel
12. ON/OFF-knapp
13. ON/OFF-knapp för tillbehör (används ej)
14. Bakre handtag
15. Frigöringsknapp för batteri
16. Batterifack
17. Motors luftintag
18. Remkåpa
19. Typskylt
20. Extra spindelbuskning 20 mm/0,8 tum
21. Främre markstöd
22. Vattenanslutning med filter
23. Batteri (medföljer ej)
24. Batteriladdare (medföljer ej)
25. Kombinyckel
26. Flänsar för limmad abrasivklinga
27. Vattenanslutning, GARDENA®
28. Bruksanvisning

Produktöversikt K1 PACE Rescue



- | | |
|---|--------------------------------------|
| 1. Bakre handtag | 28. Flänsar för limmad abrasivklinga |
| 2. Vattenanslutning med filter | 29. Kombinyckel |
| 3. Axelrem | 30. Vattenanslutning, GARDENA® |
| 4. Remkåpa | 31. Bruksanvisning |
| 5. Extra spindelbussning 20 mm/0,8 tum | |
| 6. Typskylt | |
| 7. Främre markstöd | |
| 8. Kapskiva | |
| 9. Vattenmunstycke | |
| 10. Klingskydd | |
| 11. Justeringshandtag för klingskydd | |
| 12. Främre handtag | |
| 13. Fläns för diamantklinga, spindel, spindelbussning | |
| 14. Motorns luftintag | |
| 15. Batterifack | |
| 16. Gasreglage | |
| 17. Gasreglagespär | |
| 18. Ögla för bakre rem | |
| 19. ON/OFF-knapp för tillbehör (används ej) | |
| 20. ON/OFF-knapp | |
| 21. Reglagepanel | |
| 22. Frigöringsknapp för batteri | |
| 23. Vattenventil | |
| 24. Ögla för främre rem | |
| 25. Spindelns rotationsriktning | |
| 26. Batteriladdare (medföljer ej) | |
| 27. Batteri (medföljer ej) | |

Produktöversikt K1 PACE Rail



1. Gasreglagespär
2. Gasreglage
3. Justeringshandtag för klingskydd
4. Klingskydd
5. Kapskiva
6. Installationspunkt för rälsfixturen på höger sida
7. Fläns för abrasivklinga, spindel, spindelbussning
8. Spindelns rotationsriktning
9. Installationspunkt för rälsfixturen på vänster sida
10. Främre handtag
11. Reglagepanel
12. ON/OFF-knapp
13. ON/OFF-knapp för tillbehör (används ej)
14. Bakre handtag
15. Frigöringsknapp för batteri
16. Batterifack
17. Motors luftintag
18. Låshandtag kapmaskin
19. Låshandtag räls
20. Fäste för räls
21. Remkåpa
22. Typskylt
23. Främre markstöd
24. Kombinyckel
25. Batteri (medföljer ej)
26. Batteriladdare (medföljer ej)
27. Bruksanvisning

Symboler på produkten



WARNING! Den här produkten kan vara farlig och kan orsaka allvarig eller livshotande skada för användaren och andra. Var försiktig och använd produkten på rätt sätt.



Läs noggrant igenom bruksanvisningen och se till att du förstår innehållet innan du använder produkten.



Använd godkänd skyddsutrustning: skyddshjälm, hörselskydd, ögonskydd samt andningsskydd. Se *Personlig skyddsutrustning* på sida 138.



Damm uppstår vid kapning. Dammet kan orsaka skador vid inandning. Använd ett godkänt andningsskydd. Sörj för god ventilation.



Gnistor från kapskivan kan orsaka brand i bränsle, trä, kläder, torrt gräs och andra lättantändliga material.



WARNING! Kast kan vara plötsliga, snabba och våldsamma och kan orsaka livshotande skada. Läs och förstå bruksanvisningen innan du använder produkten. Se *Kastskydd* på sida 145.



Kontrollera att kapskivan inte har några sprickor eller andra skador.



Använd inte cirkulära sågklingor.



Flänsbrickor med den här symbolen ska endast användas med diamantklingor.



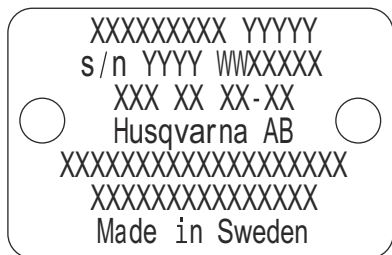
Den här produkten överensstämmer med gällande EU-direktiv.



Miljömärkning. Produkten och dess förpackning är inte hushållsavfall. Återvinn den vid en återvinningsstation för elektrisk och elektronisk utrustning.

Notera: Övriga symboler och etiketter på produkten avser specifika krav för certifieringar på vissa marknader.

Typskytt



Rad 1: Varumärke, modell

Rad 2: Serienummer med tillverkningsdatum: År, vecka, sekvensnummer

Rad 3: Produktnummer

Rad 4: Tillverkare

Rad 5: n = nominellt varvtal utgående axel, /min = varv per minut, ø = klingdiameter, spindelbultgänga.

Rad 6: Maximal och nominal spänning, DC = likström

Rad 7: Ursprungsland

Inbyggd anslutning

Husqvarna Fleet Services™ är en molnlösning för tillgångshantering som du kan använda för att få en översikt över alla produkter som är anslutna via inbyggda sensorer eller eftermarknadssensorer. Du kan använda gatewayen eller en smartphone för att få information om var alla anslutna produkter finns. Sensorerna används för att registrera data, exempelvis körtid och serviceintervall. Om du vill ha mer information om molnlösningen Husqvarna Fleet Services™ för tillgångshantering kan du hämta iOS- eller Android-appen Husqvarna Fleet Services på <https://apps.apple.com/se/app/husqvarna-fleet-services/id1334672726> respektive <https://play.google.com/store/apps/details?id=com.husqvarna.hfsmobile&hl=en>. Prata med din HUSQVARNA-säljrepresentant om du vill ha mer information.

Vissa typer av den här produkten ansluts via den inbyggda Husqvarna Fleet Services™-sensorn med Bluetooth Low Energy (BLE)-funktioner. Mer information om hur denna används finns i *Använda integrerad uppkoppling med Husqvarna Fleet Services™ på sida 149*. Mer information om radiospektrumet för BLE-tekniken finns i *Inbyggd anslutning på sida 164*.

Produktskada

Vi ansvarar inte för skador på vår produkt om:

- produkten repareras felaktigt
- produkten repareras med delar som inte kommer från tillverkaren eller inte har godkänts av tillverkaren
- produkten har ett tillbehör som inte kommer från tillverkaren eller inte har godkänts av tillverkaren
- produkten inte repareras vid ett godkänt servicecenter eller av en godkänd person.

Säkerhet

Säkerhetsdefinitioner

Varningar, försiktighetsåtgärder och anmärkningar används för att betona speciellt viktiga delar i bruksanvisningen.



VARNING: Används om det finns risk för skador eller dödsfall för användaren

eller kringstående om anvisningarna i bruksanvisningen inte följs.



OBSERVERA: Används om det finns risk för skada på produkten, annat material eller det angränsande området om anvisningarna i bruksanvisningen inte följs.

Notera: Används för att ge mer information som är nödvändig i en viss situation.

Allmänna säkerhetsvarningar för elverktyg



VARNING: Läs igenom alla säkerhetsinstruktioner och varningar. Om du inte följer varningarna och instruktionerna kan det leda till elektriska stötar, brand och/eller allvarliga skador.

Notera: Spara alla varningar och instruktioner som referens. I varningarna syftar termen "elverktyg" på ett verktyg som antingen är anslutet till nätspänningen (med sladd) eller drivs av batteri (sladdlöst).

Säkerhet i arbetsområdet

- **Arbetsområdet ska hållas välordnat och välbelyst.** I rörliga eller mörka arbetsområden händer det lätt olyckor.
- **Använd inte elverktyg i explosiva miljöer, t.ex. i närvaro av brandfarliga vätskor, gaser eller damm.** Gnistor från elverktyget kan antända damm eller ångor.
- **Håll barn och åskådare på avstånd när du använder elverktyg.** Om du blir distraherad kan du tappa kontrollen.

Elsäkerhet

- **Elverktygets stickkontakt måste passa i vägguttaget. Förändra aldrig stickkontakten på något sätt. Använd inte adapterkontakter tillsammans med jordade elverktyg.** Oförändrade stickkontakter och motsvarande vägguttag minskar riskerna för elektriska stötar.
- **Undvik kroppskontakt med jordade ytor, t.ex. rörledningar, värmeelement, spisar och kylskåp.** Om din kropp är jordad ökar risken för elektrisk stöt.
- **Utsätt inte elverktyg för regn eller väta.** Om vatten tränger in i elverktyget ökar risken för elektrisk stöt.
- **Använd inte sladden på fel sätt. Använd inte sladden för att bära eller dra elverktyget, eller för att koppla ur elverktyget från uttaget. Håll sladden borta från värme, olja, vassa kanter och rörliga delar.** Skadade eller trassliga sladdar ökar risken för elektriska stötar.
- **När du använder ett elverktyg utomhus ska du även använda en förlängningssladd för utomhusbruk.** Om du använder en sladd för utomhusbruk minskar risken för elektriska stötar.
- **Om det är oundvikligt att köra elverktyget i en fuktig miljö ska du använda en jordfelsbrytare.** Med jordfelsbrytare minskar risken för elektriska stötar.



VARNING: Rengör inte maskinen med högtryckstvätt, eftersom vatten kan tränga in i elsystemet eller motorn och orsaka maskinskador eller kortslutning.

Personsäkerhet

- **Var på din vakt, var uppmärksam på vad du gör och använd sunt förnuft när du använder ett elverktyg. Använd inte elverktyg om du är trött, har druckit alkohol eller om du har tagit droger eller mediciner.** Ett ögonblick av ouppmärksamhet när du använder ett elverktyg kan leda till allvarlig personskada.
 - **Använd personlig skyddsutrustning. Använd alltid ögonskydd.** Lämplig skyddsutrustning som ansiktsmask, halkfria skyddsskor, hjälm eller hörselskydd minskar risken för personskada.
 - **Förebygg att elverktyget startar oavsiktligt. Se till att strömbrytaren är frånslagen innan du ansluter elverktyget till en strömkälla och/eller ett batteri samt innan du tar upp eller bär verktyget.** Risken för olyckor är stor om du bär elverktyg medan du har fingret på strömbrytaren eller tillför ström till elverktyg med strömbrytaren påslagen.
 - **Avlägsna eventuell justeringsnyckel eller skiftnyckel innan du sätter på elverktyget.** Nycklar som lämnas kvar i elverktygets rörliga delar kan orsaka personskada.
 - **Sträck dig inte för långt. Ha alltid ett stadigt fotfäste och god balans.** Därmed har du större kontroll över elverktyget i oväntade situationer.
 - **Klä dig rätt. Använd inte löst sittande kläder eller smycken. Håll hår, kläder och handskar borta från rörliga delar.** Lösa kläder, smycken eller långt hår kan fastna i rörliga delar.
 - **Om det finns anordningar för anslutning av enheter för uppsamling av damm, se då till att dessa är ordentligt anslutna och att de används på rätt sätt.** Dammuppsamling kan minska dammrelaterad fara.
 - **Tillåt inte dig själv att känna dig för tryggt och bli för avslappnad även om du har erfarenhet av regelbunden användning av verktyg så att du börjar strunta i verktygets säkerhetsprinciper.** En slarvig handling kan orsaka allvarlig skada på mindre än en sekund.
 - **Vibrationsnivån vid användning av elverktyget kan skilja sig från det angivna totala värdet beroende på hur verktyget används.** Användarna bör fastställa säkerhetsåtgärder för att skydda sig själva som är baserade på en uppskattning av exponeringen vid faktiska användningsförhållanden (med beaktande av alla delar av arbetscykeln, som när verktyget är avstängt, när det går på tomgång och när det används).
 - **Håll dig på avstånd från klingan när motorn är igång.**
- ## Användning och underhåll av elverktyg
- **Bruka inte våld eller onödigt kraft. Använd det elverktyg som är rätt för ditt syfte.** Med rätt elverktyg

utför du ett bättre och säkrare jobb med den hastighet som elverktyget är utformat för.

- **Använd inte elverktyget om du inte kan starta och stänga av det med strömbrytaren.** Elverktyg som inte kan kontrolleras med strömbrytaren är farliga och måste repareras.
- **Koppla ur stickkontakten från strömkällan och/eller ta ur batteriet innan du gör några justeringar, byter tillbehör eller förvarar elverktyget.** Sådana förebyggande säkerhetsåtgärder minskar risken för att elverktyget startas oavsiktligt.
- **Förvara elverktyg som inte används utom räckhåll för barn. Se till att personer som inte tidigare har hanterat elverktyget, eller som inte har läst dessa instruktioner, inte använder elverktyget.** Elverktyg är farliga om de används av ovana användare.
- **Sköt om ditt elverktyg. Kontrollera att rörliga delar ligger i linje och inte kärvar. Kontrollera även om det finns skadade delar eller om det föreligger andra förhållanden som kan påverka elverktygets funktion. Om elverktyget är skadat ska det repareras innan det används igen.** Många olyckor orsakas av dåligt underhållna elverktyg.
- **Håll kapverktyg skarpa och rena.** Väl underhållna klippande verktyg med vassa eggar kärvar mer sällan och är lättare att kontrollera.
- **Använd elverktyg, tillbehör och skär enligt dessa instruktioner och ta hänsyn till arbetsförhållandena och det arbete som ska utföras.** Användning av elverktyg andra syften än de avsedda kan resultera i en farlig situation.
- **Håll handtagen och greppytorna torra, rena och fria från olja och fett.** Hala handtag och greppytor innebär att det inte är säkert att hantera och styra verktyget i oväntade situationer.
- **Under inga förhållanden får maskinens ursprungliga utformning ändras utan tillstånd från tillverkaren.** Använd alltid originalreservdelar. Otillåtna ändringar och/eller tillbehör kan medföra allvarliga eller livshotande skador på användaren eller andra.
- **Kontrollera så att inga rördningarna eller elektriska kablar är dragna i arbetsområdet eller i det material som ska kapas.**
- **Kontrollera alltid och märk ut var gasledningarna är dragna.** Att säga nära gasledningarna utgör alltid en fara. Se till att det inte uppstår gnistor vid sågningen eftersom viss explosionsrisk finns. Var koncentrerad och fokuserad på uppgiften. Ovarsamhet kan leda till allvarlig personskada eller dödsfall.

Använda och underhålla batteridrivna verktyg

- **Ladda endast upp med den laddare som anges av tillverkaren.** En laddare som är lämplig för en typ av batteripack kan utgöra en brandrisk när den används med ett annat batteripack.
- **Använd endast elverktyg med särskilt avsedda batteripack.** Användning av andra batterier kan innebära risk för skada och brand.

- **När batteriet inte används ska du hålla det borta från andra metallföremål, som gem, mynt, nycklar, spikar, skruvar och andra små metallföremål, som kan skapa en anslutning mellan kontaktarna.** Kortslutning av batteriets kontakter kan orsaka brännskador eller brand.
- **Vid felaktig användning kan vätska spruta ut från batteriet. Undvik kontakt. Om kontakt inträffar av misstag ska du skölja med vatten. Om du får vätska i ögonen ska du kontakta vården.** Vätska som sprutar ut från batteriet kan orsaka irritation eller sveda.
- **Använd inte ett batteripack eller ett verktyg som är trasigt eller modifierat.** Skadade eller modifierade batterier kan uppvisa oförutsägbart beteende vilket kan leda till brand, explosion eller risk för skada.
- **Utsätt inte ett batteripack eller ett verktyg för brand eller extrema temperaturer.** Om de utsätts för brand eller temperaturer över 130 °C kan det förekomma explosioner.
- **Följ alla anvisningar för laddning och ladda inte batteripacket eller verktyget utanför det temperaturintervall som anges i instruktionerna.** Felaktig laddning eller temperaturer utanför det specificerade intervallet kan skada batteriet och öka risken för brand.

Service

- **Låt en kvalificerad reparatör som endast använder identiska reservdelar underhålla elverktyget.** På så sätt garanterar du att säkerheten kring ditt elverktyg upprätthålls.
- **Utför aldrig underhåll på skadade batteripack.** Underhåll på batteripack bör endast utföras av tillverkaren eller auktoriserade tjänsteleverantörer.

Säkerhetsvarning för kapmaskin

- **Det medföljande skyddet måste vara ordentligt festsatt på elverktyget och placerat för maximal säkerhet så att användaren exponeras för en så liten del av hjulet som möjligt. Både du själv och människor omkring ska hålla sig borta från det roterande hjulets plan.** Skyddet hjälper till att skydda användaren från trasiga hjulfragment och oavsiktlig kontakt med hjulet.
- **Använd endast limmade förstärkta kaphjul eller diamantkaphjul för ditt elverktyg.** Att ett tillbehör kan anslutas till elverktyget garanterar inte säker användning av det.
- **Tillbehörets märkvarvtal måste vara minst lika med det maximala varvtalet som anges på elverktyget.** Tillbehör som går snabbare än deras märkvarvtal kan gå sönder och flyga isär.
- **Hjulen ska endast användas för rekommenderad användning. Till exempel ska du inte slipa med sidan av kaphjulet.** Slipande kaphjul är avsedda för yttre slipning. Sidokrafter mot dessa hjul kan få dem att splittras.

- **Använd alltid oskadade hjullänsar med rätt diameter för valt hjul.** Rätt hjullänsar stödjer hjulet och minskar därmed risken för att hjulet går sönder.
- **Använd inte slitna förstärkta hjul från större elverktyg.** Hjul avsedda för ett större elverktyg är inte lämpliga för den högre hastigheten hos ett mindre verktyg och kan gå sönder.
- **Tillbehörets ytterdiameter och tjocklek måste vara inom elverktygets kapacitetstal.** Feldimensionerade tillbehör kan inte skyddas eller kontrolleras i tillräcklig utsträckning.
- **Hjuls och flänsars axelstorlek måste passa elverktygets spindel ordentligt.** Hjul och flänsar med centrumhål som inte överensstämmer med elverktygets monteringsfästdon kommer att köra i obalans, vibrera väldigt mycket och kan leda till kontrollförlust.
- **Använd inte skadade hjul. Kontrollera att det inte finns flisor och sprickor på hjulen före varje användning.** Om elverktyget eller hjulet har tappats ska du kontrollera det har fått några skador eller installera ett oskadat hjul. När du har kontrollerat och installerat hjulet ska både du själv och människor omkring hålla sig borta från det roterande hjulets plan och du ska köra elverktyget med maximalt tomgångsvarvtal i en minut. Skadade hjul går normalt sönder under denna testtid.
- **Använd personlig skyddsutrustning.** Beroende på tillämpning ska du använda ansiktsskydd, skyddsglasögon eller säkerhetsglasögon. Använd lämplig skyddsutrustning såsom ansiktsmask, hörselskydd, handskar och verkstadsförkläde som kan stoppa små fragment från arbetsstycket. Ögonskyddet måste kunna stoppa flygande skräp som kommer från olika arbetsuppgifter. Ansiktsmasken eller respiratorn måste kunna filtrera partiklar som skapas av ditt arbete. Långvarig exponering för högintensivt buller kan orsaka hörselskador.
- **Håll kringstående på säkert avstånd från arbetsplatsen. Alla som beträder arbetsområdet måste använda personlig skyddsutrustning.** Fragment av arbetsstycken eller ett trasigt hjul kan flyga iväg och orsaka skador bortom det omedelbara arbetsområdet.
- **Håll endast elverktyget i de isolerade greppytorna i situationer där skärtilbehöret kan komma i kontakt med dolda ledningar.** Om skärtilbehöret kommer i kontakt med en strömförande ledning kan elverktygets metalldelar strömsättas och ge användaren en elektrisk stöt.
- **Placera sladden på avstånd från den roterande delen.** Om du tappar kontrollen kanske sladden kapas eller traslar in sig så att din hand eller arm dras in i det roterande hjulet.
- **Lägg aldrig ner elverktyget förrän tillbehöret har stannat helt.** Det roterande hjulet kan få grepp i ytan och dra elverktyget ur din kontroll.
- **Använd inte elverktyget när du bär det vid din sida.** Oavsiktlig kontakt med det roterande tillbehöret kan

gå att det fastnar i kläderna och drar in tillbehöret i kroppen.

- **Rengör regelbundet elverktygets luftventiler.** Motorns fläkt drar in dammet i huset och för stor ansamling av metallpulver kan orsaka elektriska stötar.
- **Använd inte elverktyget nära brandfarliga material.** Gnistor kan antända dessa material.

Kast och relaterade varningar

- **Kast är en plötslig reaktion på ett roterande hjul som kläms eller fastnar.** Om hjulet kläms eller fastnar leder det till att det roterande hjulet snabbt stannar vilket i sin tur gör att det okontrollerade elverktyget tvingas i motsatt riktning mot hjulets rotation vid den aktuella punkten.
- **Om till exempel ett slipande hjul fastnar eller kläms av arbetsstycket kan kanten på hjulet som tränger in i klämpunkten gräva sig in i materialets yta och göra att hjulet glider ut eller kastar.** Hjulet kan antingen hoppa mot eller bort från operatören, beroende på hjulets rörelseriktning vid klämpunkten. Slipande hjul kan också gå sönder under dessa villkor.
- **Kast orsakas av felaktig användning av elverktyg eller felaktiga förhållanden och kan undvikas om du vidtar försiktighetsåtgärder enligt nedan.**
- **Ha ett fast grepp om elverktyget och placera din kropp och arm så att du kan hålla emot kast.** Använd alltid extra handtag, om sådant finns, för maximal kontroll över kast eller momentreaktioner vid start. Operatören kan kontrollera momentreaktioner eller kastkrafter om rätt försiktighetsåtgärder vidtas.
- **Ha aldrig handen nära roterande tillbehör.** Tillbehör kan orsaka kast mot handen.
- **Placera inte kroppen i linje med det roterande hjulet.** Kast tvingar verktyget i motsatt riktning mot hjulets rörelse vid klämpunkten.
- **Var extra försiktig vid arbete med hörn, vassa kanter osv.** Låt inte tillbehöret studsas eller fastna. Hörn, skarpa kanter eller studsande har en tendens att göra att roterande tillbehör fastnar och kan leda till att du tappar kontrollen eller till kast.
- **Anslut inte en sågkedja, en träsnidarklinga, ett diamantsegmenterat hjul med ett yttre avstånd större än 10 mm eller en tandad sågklinga.** Sådana klingor leder ofta till kast och förlorad kontroll.
- **Pressa inte hjulet eller använd för mycket kraft.** Försök inte att göra ett alltför djupt snitt. Överbelastning av hjulet ökar risken att det vrids eller kärvar i snittet och ökar även risken för kast eller att hjulet går sönder.
- **När hjulet kärvar eller vid avbrott av ett snitt av någon anledning ska du stänga av elverktyget och hålla det orörligt tills hjulet är helt stilla.** Försök aldrig att dra ut hjulet ur snittet när hjulet är i rörelse, eftersom kast kan uppstå. Undersök och vidta korrigeringar åtgärder för att eliminera orsaken till att hjulet kärvar.
- **Börja inte kapa igen med hjulet i arbetsstycket.** Låt hjulet nå fullt varvtal och för försiktigt tillbaka det i

snittet. Hjulet kan kärva, klättra uppför eller kasta om elverkytjet startas om i arbetsstycket.

- **Stötta upp paneler eller överdimensionerade arbetsstycken för att minimera risken för hjulklämning och kast.** Stora arbetsstycken har en tendens att hänga ner under sin egen vikt. Stöden måste placeras under arbetsstycket nära snittlinjen och nära kanten på arbetsstycket på båda sidor av hjulet.
- **Var extra försiktig vid håltagning i befintliga väggar eller okända ytor.** Det utskjutande hjulet kan kapa gas- eller vattenledningar, elkablar eller föremål som kan ge upphov till kast.

Allmänna säkerhetsanvisningar



VARNING: Läs varningsinstruktionerna nedan innan du använder produkten.

- En felaktigt eller slarvigt använd kapmaskin är ett farligt redskap som kan orsaka allvarlig skada eller dödsfall. Det är mycket viktigt att du läser och förstår innehållet i denna bruksanvisning. Vi rekommenderar även att alla användare får praktiska instruktioner innan de använder produkten.
- Gör inga modifieringar av den här produkten. Ändringar som inte godkänts av tillverkaren kan orsaka allvarliga skador eller dödsfall.
- Använd inte produkten om det är möjligt att andra personer har modifierat produkten.
- Använd alltid originaltillbehör och originaldelar. Tillbehör och reservdelar som inte godkänts av tillverkaren kan orsaka allvarliga skador eller dödsfall.
- Håll produkten ren. Se till att du kan läsa skyltar och dekaler tydligt.
- Låt aldrig barn eller andra personer som inte utbildats i handhavande av produkten använda eller underhålla den.
- Låt inte någon använda produkten om personen inte har läst och förstått innehållet i bruksanvisningen.
- Låt endast godkända personer använda produkten.
- Säkerhetsavståndet för kapmaskinen är 15 m. Se till att djur och åskådare inte befinner sig inom arbetsområdet.
- Denna produkt alstrar ett elektromagnetiskt fält under drift. Detta fält kan under vissa omständigheter ge påverkan på aktiva eller passiva medicinska implantat. För att minska risken för allvarlig eller livshotande skada rekommenderar vi därför personer med medicinska implantat att rådgöra med läkare samt tillverkaren av det medicinska implantatet innan denna produkt används.
- Informationen i denna bruksanvisning kan aldrig ersätta professionell kompetens och erfarenhet. Om du befinner dig i en situation som gör dig osäker ska du rådfråga en expert. Vänd dig till en

serviceverkstad. Undvik all användning du anser dig otillräckligt kvalificerad för.

Batterisäkerhet



VARNING: Läs varningsinstruktionerna nedan innan du använder produkten.



VARNING: Ett skadat batteri kan orsaka en explosion och orsaka skador. Om batteriet har en deformation eller är skadat ska du kontakta en godkänd HUSQVARNA-serviceverkstad.

- Använd endast de Husqvarna PACE-batterier som vi rekommenderar för din produkt. Batterierna har krypterad programvara.
- Använd endast originalbatterier till produkten. Det finns risk för explosion om batterierna byts ut mot ett batteri av fel typ. Prata med din återförsäljare för mer information.
- Använd endast uppladdningsbara Husqvarna PACE-batterier som strömförsörjning för relaterade HUSQVARNA-produkter. På grund av risken för skador ska du inte använda batteriet som strömkälla för andra enheter.
- Risk för elektrisk stöt. Anslut inte batteripolerna till nycklar, skruvar eller andra metallföremål. Det kan orsaka kortslutning i batteriet.
- Om batteriet läcker ska du inte låta vätskan komma i kontakt med din kropp, dina kläder eller produkten. Om du vidrör vätskan ska du rengöra området med stora mängder vatten och uppsöka vård.
- Använd skyddsglasögon när du befinner dig nära batterier. Om du får vätska i ögonen ska du inte gnugga, utan spola med vatten i minst 15 minuter. Se till att få vård.
- Använd inte batterier som inte är laddningsbara.
- Gör inga modifieringar av batteriet.
- Placera inte föremål i luftspringorna på batteriet.
- Håll batteriet borta från direkt solljus, värme och öppen eld. Batteriet kan orsaka en explosion och orsaka brännskador och/eller kemiska brännskador.
- Håll batteriet borta från regn och fuktiga förhållanden.
- Håll batteriet borta från mikrovågor och högt tryck.
- Försök inte ta isär eller krossa batteriet.
- Använd endast batteriet när omgivningstemperaturen är mellan -10 och 40 °C.
- Rengör inte batteriet eller batteriladdaren med vatten. *Se Rengöra batteriet och batteriladdaren på sida 159.*
- Använd inte ett skadat batteri.
- Håll batterier som förvaras borta från metallföremål, exempelvis spikar, skruvar och smycken.
- Håll batteriet utom räckhåll för barn.

- Anslut batteriet på rätt sätt. Ett felaktigt anslutet batteri kan orsaka kortslutning i batteriet.

Säkerhet, batteriladdare



VARNING: Läs alla säkerhetsinstruktioner och varningar. Om du inte följer varningarna och instruktionerna kan det leda till elektriska stötar, brand och/ eller allvarlig skada.

- Risk för elektriska stötar eller kortslutning om säkerhetsinstruktionerna inte följs.
- Använd inte andra batteriladdare än den som medföljde produkten. Använd endast HUSQVARNA QC-laddare när du laddar HUSQVARNA-utbytesbatterier.
- Försök inte plocka isär batteriladdaren.
- Använd inte en skadad batteriladdare eller en batteriladdare som inte fungerar korrekt.
- Lyft inte batteriladdaren i nätsladden. Koppla bort batteriladdaren från eluttaget genom att dra i kontakten. Dra inte i nätsladden.
- Ha inga sladdar och skarvsladdar nära vatten, olja och skarpa kanter. Var uppmärksam så att inte tråden kläms i dörrar, stängsel eller liknande.
- Använd inte batteriladdaren nära brandfarliga material eller material som kan orsaka korrosion. Se till att batteriladdaren inte är övertäckt. Dra ut stickkontakten till batteriladdaren vid rökutveckling eller brand.
- Ladda endast batteriet inomhus där den inte utsätts för solljus och på en plats med bra luftflöde. Ladda inte batteriet utomhus. Ladda inte batteriet vid fuktiga förhållanden.
- Ladda endast batteriet om den omgivande temperaturen är mellan 5 och 40 °C. Använd laddaren i en miljö som är torr och dammfri och har ett bra luftflöde.
- Placera inte föremål i batteriladdarens luftspringsor.
- Anslut inte batteriladdarens kontakter till metallföremål eftersom batteriladdaren kan kortslutas.
- Ladda inte icke laddningsbara batterier i batteriladdaren eller använd dem i maskinen.
- Använd godkända eluttag som inte är skadade.

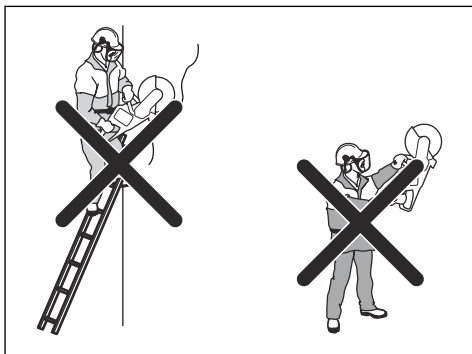
Säkerhetsinstruktioner för drift



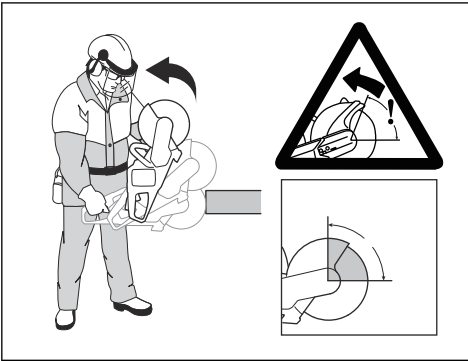
VARNING: Läs alla säkerhetsinstruktioner och varningar. Om du inte följer varningarna och instruktionerna kan det leda till elektriska stötar, brand och/ eller allvarlig skada.

- Kapa inte i asbestmaterial.
- Vid torrkapning ska du se till att dammet tas bort på ett säkert sätt.

- Informationen i den här bruksanvisningen kan aldrig ersätta professionell kompetens och erfarenhet. Om du inte känner dig säker i en situation ska du stoppa produkten. Använd inte produkten i okända situationer.
- Vänd dig till en serviceverkstad eller HUSQVARNA om du har frågor angående användning av produkten. Vi kan ge dig information om hur du använder produkten säkert med bäst resultat.
- Använd inte en produkt, ett batteri eller en batteriladdare som har skador eller inte fungerar korrekt.
- Rör inte vid en roterande kapskiva. Det kan orsaka allvarlig eller livshotande skada.
- Använd inte produkten vid ogynnsamma väderleksförhållanden, t.ex. tät dimma, kraftigt regn, hård vind och stark kyla. Dåligt väder innebär risker som is på marken.
- Starta inte produkten om inte alla kåpor och skydd är korrekt monterade.
- Iakttä omgivningen. Kontrollera att det inte finns risk att människor eller djur vidrör eller påverkar din kontroll av produkten.
- Låt inte barn använda eller vara nära produkten. Produkten är enkel att starta. Detta kan innebära risk för allvarlig skada.
- Ta ur batteriet när du inte har fullständig överblick över produkten. Ta ur batteriet om du inte ska använda produkten på länge.
- Du måste stå stadigt för att ha fullständig kontroll över produkten. Använd inte produkten om du står på en steg. Använd inte produkten om du inte är på stadigt mark.
- Använd inte produkten ovanför axelhöjd.



- Om du inte är försiktig ökar kastrisken.



- Håll inte produkten med bara en hand. Produkten kan inte kontrolleras på ett säkert sätt med en hand.
- Använd inte produkten i en situation där du inte kan få hjälp om en olycka skulle inträffa.
- Se till att du kan gå omkring säkert. Undersök förhållandena och terrängen omkring dig avseende eventuella hinder.
- Överexponering av vibrationer kan leda till blodkärls- eller nervskador hos personer som har blodcirkulationsstörningar. Uppsök läkare om ni upplever kroppsliga symptom som kan relateras till överexponering av vibrationer. Exempel på sådana symptom är domningar, avsaknad av känsel, "kittlingar", "stickningar", smärta, avsaknad eller reducering av normal styrka, förändringar i hudens färg eller dess yta. Dessa symptom uppträder vanligtvis i fingrar, händer eller handleder. Dessa symptom kan öka vid låga temperaturer.
- Det är inte möjligt att inkludera alla tänkbara situationer du kan ställas inför när du använder denna produkt. Var alltid försiktig och använd sunt förnuft.

- **Notera:** Efter användning av verktyget måste hörselskydden lyftas upp så snart sågningen upphört så att ljud och varningssignaler kan uppmärksammas.

Personlig skyddsutrustning



VARNING: Läs varningsinstruktionerna nedan innan du använder produkten.

- Använd alltid godkänd personlig skyddsutrustning under användning. Personlig skyddsutrustning kan inte eliminera skaderisken, men den reducerar effekten av en skada vid ett eventuellt olyckstillbud. Be din serviceverkstad om hjälp vid val av utrustning.
- Använd en godkänd skyddshjälm.
- Använd godkända hörselskydd. Långvarig exponering för buller kan ge bestående

hörselskador. Var uppmärksam på varningssignaler eller tillrop när hörselskydd används. Ta alltid av hörselskydden så snart motorn stannar.

- Använd godkänt ögonskydd för att minska risken för skada från kringflygande föremål. Används ansiktsskydd måste även godkända skyddsglasögon användas. Godkända skyddsglasögon måste uppfylla standarden ANSI Z87.1 i USA eller SS-EN 166 i EU-länder. Visir måste uppfylla standard SS-EN 1731.
- Använd kraftiga arbetshandskar.
- Använd godkänt andningsskydd. Användning av produkter som skär, slipar, borrar, finslipar eller formar material kan generera damm och ångor som kan innehålla skadliga kemikalier. Ta reda på hur det material som du arbetar med är beskaffat och bär lämplig andningsmask.
- Använd åtsittande, kraftiga och bekväma kläder som ger total rörelsefrihet. Vid kapning uppstår gnistor som kan sätta kläder i brand. HUSQVARNA rekommenderar att du använder flammhämmande bomull eller kraftig denim. Använd inte kläder som är tillverkade av material som nylon, polyester eller rayon. Om sådana material antänds kan de smälta och fastna på huden. Använd inte shorts.
- Använd stövlar med stålhätta och halkfri sula.
- Ha alltid första hjälpen-utrustning i närheten.



- Det kan komma gnistor från kapskivan. Ha alltid brandsläckningsutrustning tillgänglig.

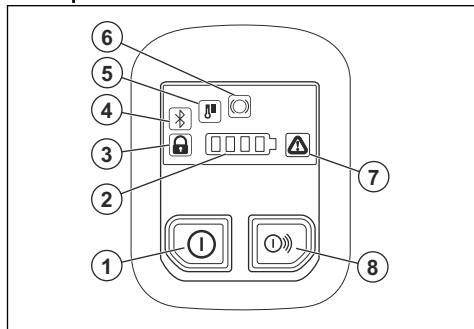
Säkerhetsanordning på produkten



VARNING: Läs varningsinstruktionerna nedan innan du använder produkten.

- Använd inte en produkt med säkerhetsanordningar som är skadade eller som inte fungerar korrekt.
- Kontrollera säkerhetsanordningarna regelbundet. Om säkerhetsanordningarna är skadade eller inte fungerar korrekt ska du kontakta en HUSQVARNA-godkänd serviceverkstad.
- Förändra aldrig säkerhetsanordningarna.
- Använd inte produkten om skyddsplåtar, skyddshuvar, säkerhetsströmbrytare eller andra skyddsanordningar är skadade eller inte är monterade.

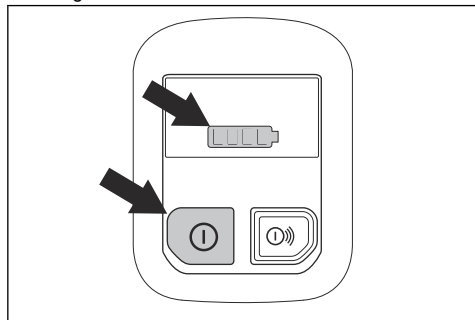
Kontrollpanelens funktioner



1. ON/OFF-knapp
2. Batteriindikator.
3. Indikator för rälsfixtur, aktiverad eller avaktiverad. Endast för K1 PACE Rail. Se *Felsöka produkten på sida 160*.
4. Bluetooth®. Se *Trådlös Bluetooth®-teknik på sida 148*.
5. Temperaturvarningsindikator, hög eller låg. Se *Felsöka produkten på sida 160*.
6. X-Halt-varning. Se *Felsöka produkten på sida 160* och *X-Halt på sida 139*.
7. Fel-/varningsindikator. Se *Felsöka produkten på sida 160*.
8. ON/OFF-knapp för tillbehör (används ej).

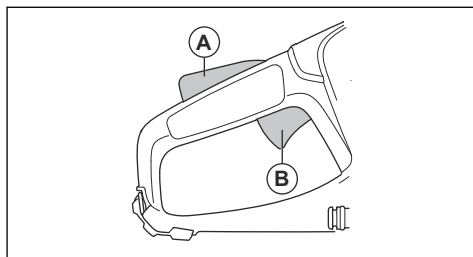
Kontrollera kontrollpanelen

1. Håll ON/OFF-knappen intryckt tills batteriindikatorn tänds. Se *Starta produkten på sida 152*.
2. Håll ON/OFF-knappen intryckt tills kontrollpanelen stängs av.



Gasreglagespär

Gasreglagespärren förhindrar ofrivillig aktivering av gasreglaget. Om du sätter handen runt handtaget och trycker in gasreglagespärren (A) frikopplas gasreglaget (B). När greppet om handtaget släpps återgår både gasreglaget och gasreglagespärren till sina respektive ursprungslägen.



Automatisk avstängningsfunktion

Funktionen för automatiskt stopp stoppar produkten och gör att kontrollpanelen stängs av om du inte använder den under 3 minuter.

X-Halt

X-Halt-funktionen är ett elektroniskt bromssystem som aktiveras om ett kast inträffar. Funktionen kan inte helt förhindra personskador till följd av ett kast, men den minskar risken. En säker arbetsteknik är nödvändig för att förhindra kast och minska risken för skador.

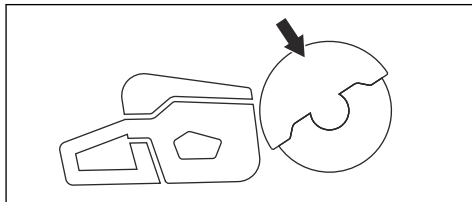
X-Halt-funktionen är alltid på när produkten är på. Om funktionen är aktiverad visar kontrollpanelen varningssymbolen för X-Halt tills produkten har svalnat. Se *Kontrollpanelens funktioner på sida 139*. Mer information finns här *Felsöka produkten på sida 160*.

Klingskydd



WARNING: Se till att klingskyddet sitter fast ordentligt innan du startar produkten. Använd inte produkten om klingskyddet saknas eller har sprickor eller andra skador.

Klingskyddet är monterat ovanför kapskivan. Klingskyddet förhindrar skada om delar från klingan eller det materialet som kapas slungas mot användaren.



Undersöka klingan och klingskyddet



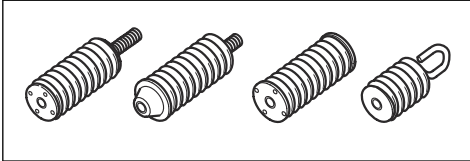
WARNING: En skadad kapskiva kan orsaka skada.

1. Se till att kapskivan är hel och korrekt monterad.
2. Se till att klingskyddet inte har några sprickor eller är skadat.

3. Byt ut klingskyddet om det är skadat.

Avvibreringssystem

Din produkt är utrustad med ett avvibreringssystem som minimerar vibrationer och underlättar hanteringen. Produktens avvibreringssystem minskar överföringen av vibrationer mellan motorenheten/skärutrustningen och produktens handtagsenhet.



Kontrollera avvibreringssystemet



VARNING: Se till att motorn är avstängd och att batteriet är fränkopplat.

1. Se till att det inte finns några sprickor eller deformationer på avvibreringselementen. Byt ut avvibreringselementen om de är skadade.
2. Se till att avvibreringselementen sitter fast ordentligt på motorenheten och handtagsenheten.

Vibrationssäkerhet



VARNING: Läs varningsinstruktionerna nedan innan du använder produkten.

- När produkten används går vibrationer från produkten till användaren. Regelbunden och frekvent användning av produkten kan orsaka eller öka graden av skador på användaren. Skador kan uppstå i fingrar, händer, handleder, armar, axlar, nerver, blodtillförsel eller andra kroppsdelar. Skadorna kan vara funktionsnedsättande och/eller permanenta, och de kan öka gradvis under veckor, månader eller år. Möjliga skador är skador på blodomloppet, nervsystemet, leder och andra kroppsstrukturer.
- Symptom kan uppstå när produkten används eller vid andra tidpunkter. Om du har symptom och fortsätter att använda produkten kan symptomen öka och bli permanenta. Om följande eller andra symptom inträffar bör du få medicinsk behandling:

- Domningar, avsaknad av känsel, pirrande, stickningar, smärta, brännande, bultande, stelhet, klumpighet, kraftlöshet eller förändringar i hudfärg eller hudtillstånd.
- Symptomen kan öka vid kalla temperaturer. Använd varma kläder och håll händerna varma och torra när du använder produkten i kalla miljöer.
- Utför underhåll och använd produkten enligt anvisningarna i bruksanvisningen så du håller en korrekt vibrationsnivå.
- Låt produkten göra jobbet. Skjut inte på produkten med kraft. Håll produkten lätt i handtagen men se till att du kan styra produkten och hantera den på ett säkert sätt.
- Håll endast händerna på handtagen. Håll alla andra kroppsdelar borta från produkten.
- Stoppa produkten omedelbart om starka vibrationer plötsligt uppstår. Fortsätt inte använda den innan orsaken till de ökade vibrationerna är borta.
- Kapning av granit eller hård betong ger upphov till mer vibrationer i produkten än om du kapar mjuk betong. Kaputrustning som är slö, skadad, av fel typ eller felaktigt filad ökar vibrationsnivån

Säkerhetsinstruktioner för underhåll



VARNING: Läs varningsinstruktionerna nedan innan du utför underhåll på produkten.

- Ta ur batteriet innan du utför underhåll, övriga kontroller eller monterar produkten.
- Användaren får endast utföra underhålls- och servicearbeten som beskrivs i denna bruksanvisning. Vänd dig till en serviceverkstad för underhåll och service av större omfattning.
- Rengör inte batteriet eller batteriladdaren med vatten. Starka rengöringsmedel kan orsaka skador på plasten.
- Om du inte utför underhåll minskas produktens livscykel och risken för olyckor ökar.
- Särskild utbildning krävs för allt service- och reparationsarbete, särskilt för produktens säkerhetsanordningar. Om inte alla kontroller i den här bruksanvisningen är godkända efter att du gjort underhåll ska du kontakta din serviceverkstad. Vi garanterar att det finns professionella reparationer och service tillgängliga för din produkt.
- Använd endast originaltillbehör.

Montering

Kapskivor



VARNING: Använd alltid skyddshandskar när du monterar produkten.



VARNING: En kapskiva kan gå sönder och orsaka skador på användaren.



VARNING: Undersök om kapskivan har sprickor, är skev på grund av förlorade segment eller är i obalans före användning och omedelbart efter att du har slagit emot ett föremål. Använd inte en skadad kapskiva. När du har kontrollerat och installerat kapskivan ska både du själv och människor omkring hålla sig borta från den roterande kapskivans plan och du ska köra elverket med maximalt tomgångsvarvtal i en minut.



VARNING: Kapskivans tillverkare utfärdar varningar och rekommendationer för hur man använder och underhåller kapskivan på rätt sätt. Dessa varningar följer med kapskivan. Läs och följ anvisningarna som medföljer kapskivan.

Vibrationer från kapskivan



OBSERVERA: Om du använder produkten med för mycket kraft kan kapskivan bli för varm, böjas och orsaka vibrationer. Använd produkten med mindre kraft. Om vibrationerna kvarstår ska du byta ut kapskivan.

Tillåmpliga kapskivor



OBSERVERA: Använd kapskivor från HUSQVARNA som är rekommenderade för K1 PACE och materialet som ska skäras. De rekommenderade kapskivorna minskar risken för allvarliga skador och ökar skär- och X-halt-prestanda. Om vanliga höghastighetskapskivor används minskar prestandan och skärkvaliteten.



VARNING: Använd endast diamantringor och abrasivringor för betong och metall. Använd inte ringor med tandning, som cirkulära träkapskivor eller ringor med hårdmetallskär. Risken för kast ökar och spetsar i hårdmetall kan lossna och slungas iväg med hög hastighet. Detta kan orsaka skada eller dödsfall.



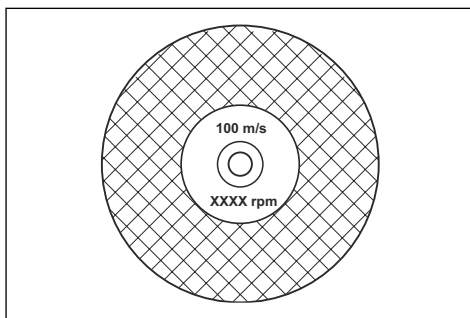
VARNING: Använd aldrig en kapskiva till något annat material än den det är avsedd för.



VARNING: Använd endast kapskivor som överensstämmer med nationella eller regionala standarder, exempelvis EN12413, ANSI B7.1. och EN13236.



VARNING: Använd inte en kapskiva med ett märkvarvtalsvärde som är lägre än produktens. Kapskivans märkvarvtalsvärde är angivet på kapskivan och produktens är angivet på typskylten.

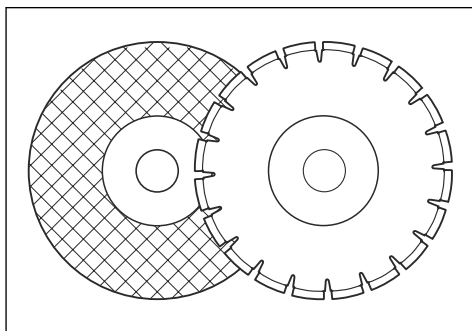


Notera: Många kapskivor som kan monteras på den här produkten är avsedda för stationära sågar. Märkvarvtalsvärdet för dessa kapskivor är för lågt för denna produkt.



VARNING: Använd inte kapskivor med en tjocklek som överstiger den högsta rekommenderade tjockleken. Se *Tekniska data* på sida 163.

- Kapskivor som är tillåmpliga för den här produkten finns i två grundutföranden: limmade abrasivringor och diamantringor.



- Kontrollera att kapskivan har rätt centrumhålmått för den monterade spindelbussningen.

Abrasivringor



VARNING: Använd inte abrasivringor med vatten. Vatten eller fukt minskar styrkan på abrasivringorna och ökar risken för att klingan går sönder.



OBSERVERA: Kapning med abrasivklingor är inte tillåtet med sugtillbehöret. Användning av abrasivklingor orsakar för mycket slitage på sugtillbehöret.



VARNING: Använd rätt abrasivklingor på rätt material.

- Använd inte hjul från större elverktyg. Hjul från ett större elverktyg passar inte för den högre hastigheten hos ett mindre verktyg och kan gå sönder.
- Det skärande materialet på abrasivklingor är limmat med naturmaterial som använder grus som bindemedel. Klingor som består av tyg eller fiber är starkare. Den här typen av klinga går inte sönder om klingan får sprickor eller skadas under drift.
- En kapskivas prestanda bestäms av storleken på slipkornen, och typ och hårdhet hos bindemedlet.

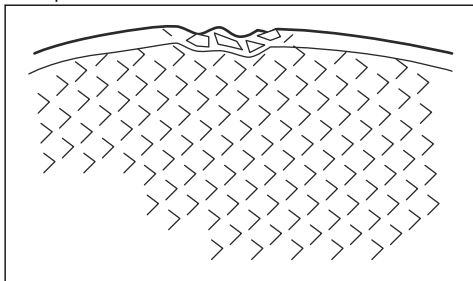
Limmade abrasivklingor för olika material

Notera: Se till att du använder rätt kapskiva för rälskapning.

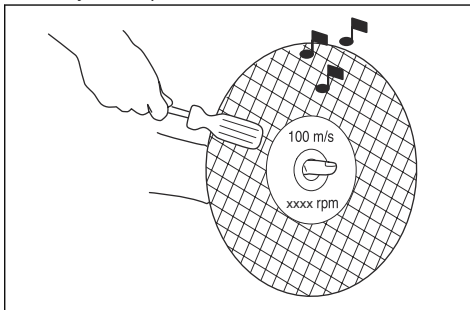
Klingtyp	Material
Stenbetong-klinga	Betong, asfalt, sten, murverk, gjutjärn, aluminium, koppar, mässing, kablar, gummi och plast.
Stålklinga	Stål, stållegeringar och andra hårda metaller.
Rälsklinga	Tågräls.

Kontroll av en limmad abrasivklinga

- Kontrollera att det inte finns sprickor eller skador på kapskivan.



- Häng kapskivan på ett finger och slå lätt på kapskivan med en skruvmejsel. Om du inte hör ett klart ljud är kapskivan skadad.



Diamantklingor

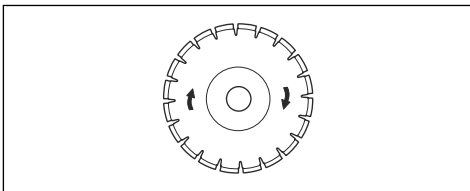


VARNING: Diamantklingor i arbete blir väldigt varma. En diamantklinga som är för varm ger dåliga prestanda och skador på klingan samt utgör en säkerhetsrisk.



VARNING: Använd inte diamantklingor för att kapa plastmaterial. Den varma diamantklingan kan smälta plasten, vilket kan orsaka kast.

- Diamantklingor har en stålkärna med segment som är gjorda av industri-diamanter.
- Diamantklingor används till murverk, armerad betong och sten.
- Se till att diamantklingan roterar i den riktning som pilarna på diamantklingan visar.



- Använd alltid en vass diamantklinga.
- Diamantklingor kan bli slöa om du använder ett felaktigt matningstryck eller när du kapar material som hård armerad betong. Om du använder en slö diamantklinga blir den för varm, vilket kan leda till att diamantsegmenten lossnar.

Slipa kapskivan

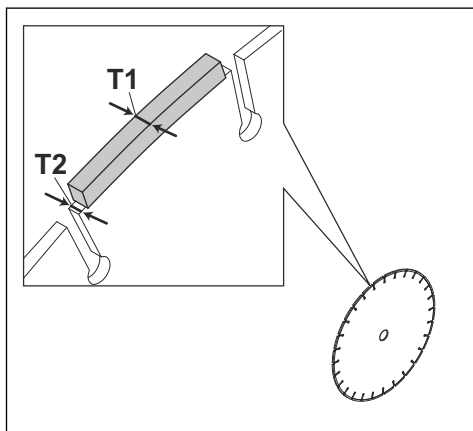
Notera: Använd en vass kapskiva för bästa resultat.

- Du slipar kapskivan genom att kapa i ett mjukt material som sandsten eller tegel.

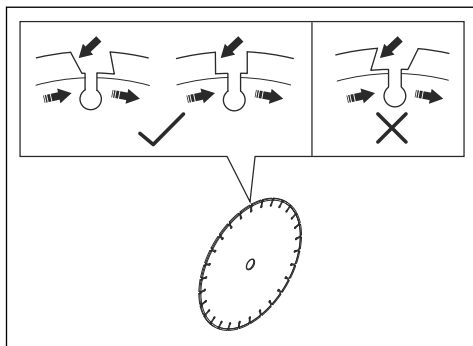
Diamantklinga – krav



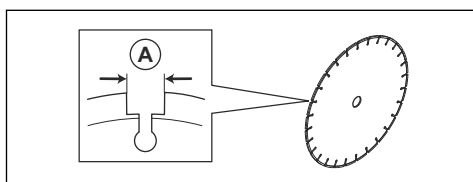
WARNING: Se till att diamantsegmentet (T1) är bredare än klingan (T2). Detta för att undvika klämning i kapsnittet och kast.



WARNING: Använd inte diamantklingor med positiv spänvinkel.



WARNING: Använd inte diamantklingor med ett mellanrum som överstiger 10 mm (A) mellan segmenten.



WARNING: Använd inte diamantklingor med en tjocklek som överstiger den högsta rekommenderade tjockleken, se *Tekniska data på sida 163*.



WARNING: Vissa kapsituationer och slitna klingor kan orsaka ökat slitage på sidan av segmenten. Byt ut klingan innan den slits ut.

Diamantklingor för våtkapning



WARNING: Använd alltid ett klingflämsmått som anges för det aktuella klingmättet. Använd inte klingflänsar som är skadade.

Under drift gör friktionen att diamantklingan blir mycket varm. Om diamantklingan blir för varm gör det att klingans spänning minskar eller att kärnan spricker.

Låt diamantklingan svalna innan du vidrör den.

- Diamantklingor för våtkapning måste användas med vatten för att diamantklingans kärna och segment ska kylas under kapningen. Diamantklingor för våtkapning kan inte användas torra.
- Om du använder diamantklingor för våtkapning utan vatten kan diamantklingan bli för varm. Detta ger dåliga prestanda, skador på klingan och utgör en säkerhetsrisk.

Diamantklingor för torkkapning

- Diamantklingor för torkkapning behöver tillräckligt luftflöde runt kapskivan för att sänka temperaturen. Därför rekommenderas diamantklingor för torkkapning endast vid intermittent drift. Låt diamantklingan rotera fritt, bort från det som kapas, efter några sekunders drift. På så sätt kan luftflödet runt klingan sänka diamantklingans temperatur.

Tandade klingor

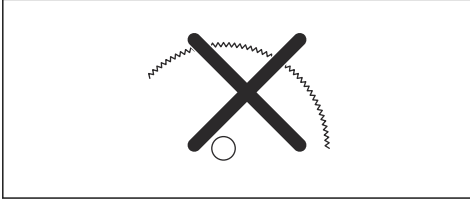


WARNING: Använd aldrig tandade klingor, som klingor för träkapning, cirkulära klingor med tänder, klingor med karbidspetsar osv. Risken för kast ökar betydligt och spetsar kan lossna och slungas iväg i hög hastighet. Ovarsamhet kan resultera i allvarlig personskada eller till och med dödsfall.



WARNING: Myndighetsbestämmelser kräver ett annat typ av skydd för klingor med karbidspetsar – ett 360 graders-skydd, som saknas på kapmaskiner. För kapmaskiner (som denna såg) används diamantklingor. Dessa har ett annat skyddssystem som inte

skyddar mot de faror som kapskivor för tråkaping medför.



Det är ett brott mot arbetsplatsens säkerhetsföreskrifter att använda kapmaskinen tillsammans med en klinga med karbidspetsar.

Med tanke på de krävande och farliga omständigheter som brandsläckning och räddningsarbete som utförs av offentlig räddningstjänst (brandkärer) innebär, är Husqvarna medvetna om att denna kapmaskin kan komma att användas tillsammans med klingor med karbidspetsar i vissa nödsituationer, eftersom klingor med karbidspetsar kan såga igenom många olika slags hinder och material under samma tillfälle, utan att man behöver slösa tid på att byta blad eller maskin. När du använder denna kapmaskin ska du alltid vara medveten om att klingor med karbidspetsar medför en högre risk för kast än diamantringlor om de inte hanteras på rätt sätt. Klingor med karbidspetsar kan även orsaka att delar av materialet slungas bort från klingan.

Därför ska en kapmaskin med en klinga med karbidspetsar aldrig användas av någon annan än välutbildad räddningspersonal som är medveten om de risker som användningen förknippas med, och då endast vid sådana tvingande omständigheter när andra verktyg bedöms ineffektiva för brand- eller räddningsarbete. En kapmaskin utrustad med en klinga med karbidspetsar får aldrig användas för att kapa trä när det inte är en nödsituation.

Kontrollera spindelaxeln och flänsbrickorna



VARNING: Använd endast flänsbrickor från HUSQVARNA. För minsta diameter på flänsbrickan, se *Tekniska data på sida 163*.



VARNING: Små flänsbrickor med en diamantringlesymbol får endast användas med diamantringlor. Om du använder fel flänsbrickor på en limmad abrasivklinga ökar risken för att klingan går sönder och orsakar skador.

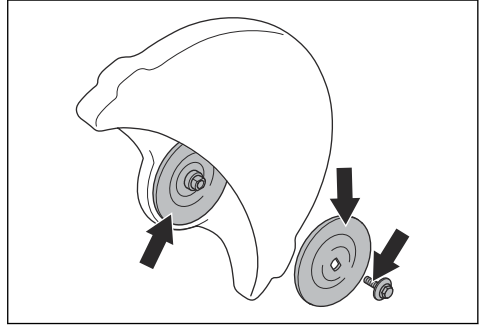


VARNING: Använd inte skadade, slitna eller smutsiga flänsbrickor. Använd endast flänsbrickor av samma dimension. Felaktiga

flänsbrickor kan leda till att kapskivan skadas eller lossnar.

Undersök flänsbrickorna och spindelaxeln när du byter ut kapskivan.

1. Se till att spindelaxelns gängor är oskadade. Byt ut skadade delar.



2. Se till att kontaktområdena på kapskivan och flänsbrickorna inte är skadade. Byt ut skadade delar.
3. Se till att flänsbrickorna är rena och av rätt dimension.
4. Se till att flänsbrickorna rör sig fritt på spindelaxeln.

Montera kapskivan

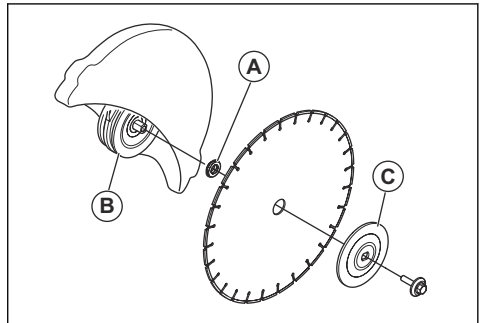


VARNING: Se till att motorn är avstängd och att batteriet är fränkopplat.

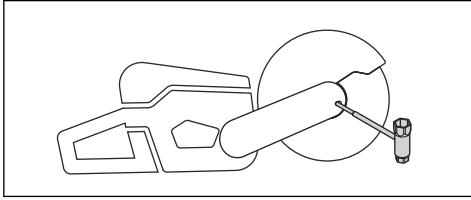


VARNING: Använd alltid skyddshandskar när du monterar produkten.

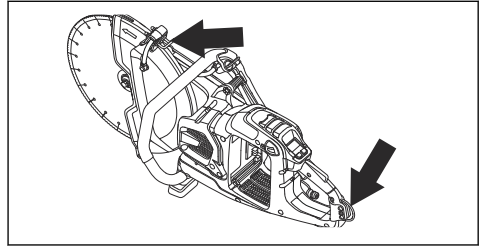
1. Kontrollera flänsbrickorna och spindelaxeln. Se *Kontrollera spindelaxeln och flänsbrickorna på sida 144*.
2. Placera kapskivan på spindelbusningen (A) mellan den inre flänsbrickan (B) och flänsbrickan (C). Vrid flänsbrickan tills den sitter fast på axeln.



3. Placera ett verktyg i hålet på remkåpan och vrid kapskivan tills axeln är låst.



4. Dra åt kapskivsbulten med 30 Nm/18,5 ft-lb.



Remögla (K1 PACE Rescue)

Produkten har två remöglor. Öglorna används för att fästa axelremmen.

Drift

Introduktion



VARNING: Läs och förstå säkerhetskapitlet innan du använder produkten.

Kastskydd

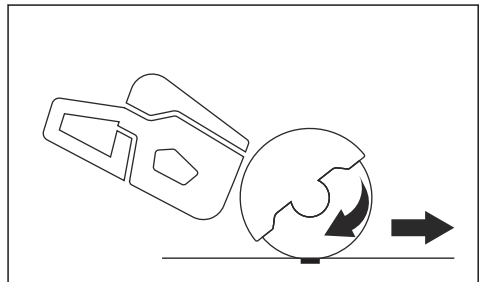


VARNING: Kast är plötsliga och kan vara mycket våldsamma. Kapmaskinen kan kastas uppåt och bakåt mot användaren i en roterande rörelse och orsaka allvarlig och livshotande skada. Det är viktigt att förstå vad som orsakar kast och hur de undviks innan användning av produkten.

Kast är en plötslig uppåtgående rörelse som kan uppstå om klingan kläms fast eller stannar i kastrisksektorn. De flesta kast är små och medför små risker. Men ett kast kan även vara mycket våldsamt och kasta kapmaskinen uppåt och tillbaka mot användaren i en roterande rörelse som kan orsaka allvarlig och till och med livshotande skada.

Reaktiv kraft

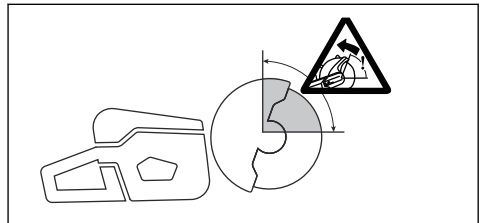
En reaktiv kraft är alltid närvarande vid sågning. Kraften drar produkten i motsatt riktning från klingans rotation. För det mesta är denna kraft obetydlig. Om klingan kläms fast eller stannar är den reaktiva kraften stark och du kanske inte kan kontrollera kapmaskinen.



Förflytta aldrig produkten när skärutrustningen roterar. Gyroskopiska krafter kan förhindra den avsedda rörelsen

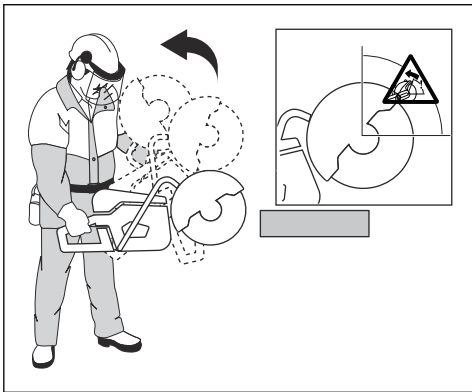
Kastrisksektor

Använd aldrig klingans kastrisksektor till kapning. Om klingan kläms fast eller stannar i kastrisksektorn kommer den reaktiva kraften att trycka kapmaskinen uppåt och bakåt mot användaren i en roterande rörelse och orsaka allvarlig eller livshotande skada.



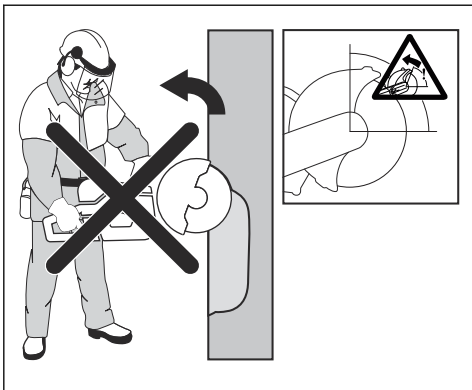
Roterande kast

Ett roterande kast inträffar när kapskivan inte rör sig fritt i kastrisksektorn.



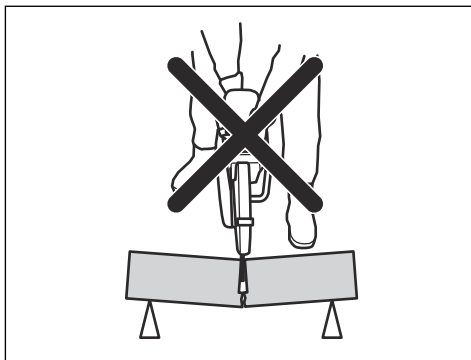
Klättrande kast

Om kastrisksektorn används för kapning gör den reaktiva kraften att klingan klättrar upp i snittet. Använd inte kastrisksektorn. Använd klingans nedre kvadrant för att undvika klättrande kast.



Klämkast

Klämning sker när snittet går ihop och klämmer fast klingan. Om klingan kläms fast eller stannar är den reaktiva kraften stark och du kanske inte kan kontrollera kapmaskinen.



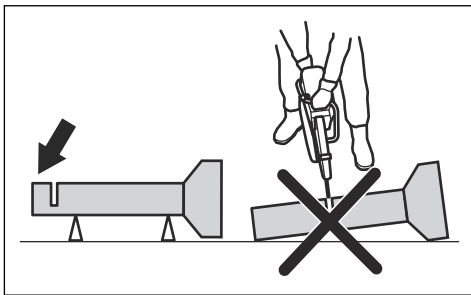
Om klingan kläms fast eller stannar i kastrisksektorn kommer den reaktiva kraften att trycka kapmaskinen uppåt och bakåt mot användaren i en roterande rörelse och orsaka allvarlig eller livshotande skada. Var uppmärksam på potentiell förflyttning av arbetsstycket. Om arbetsstycket inte har ordentligt stöd och rör sig när du kapar kan det klämma fast klingan och orsaka kast.

Rörkapning

lakta särskild försiktighet vid kapning i rör. Om röret inte har ordentligt stöd och snittet inte hålls öppet under hela kapningen kan klingan klämmas fast. Var särskilt uppmärksam vid kapning av rör med klockformad ände eller rör i ett dike som, om det inte har ordentligt stöd, kan hänga ned och klämma fast klingan.

Om röret hänger ned och stänger snittet kommer klingan i kläm i kastrisksektorn, vilket kan orsaka ett allvarligt kast. Om röret har ordentligt stöd kommer änden av röret att flyttas nedåt, snittet öppnas och ingen klämning kommer att inträffa.

Säkra röret så att det inte rör sig eller rullar vid kapning. Se till att snittet öppnas för att undvika att klingan kläms.



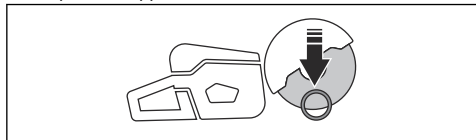
Kapa mindre rör



VARNING: Om klingan kläms fast i kastrisksektorn leder det till ett allvarligt kast.

Om röret är mindre än produktens maximala skärdjup kan kapningen utföras i ett svep uppifrån och ned.

- Kapa röret uppifrån och ned.



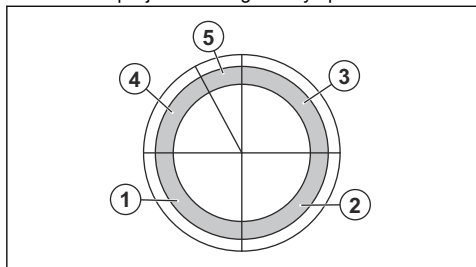
Kapa större rör



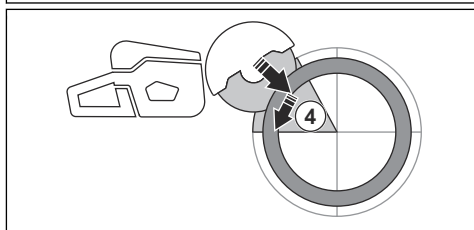
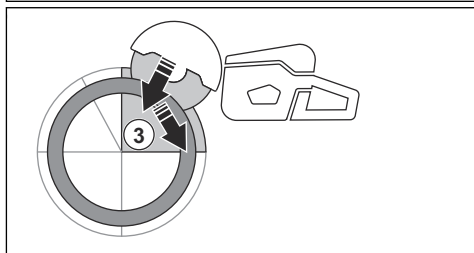
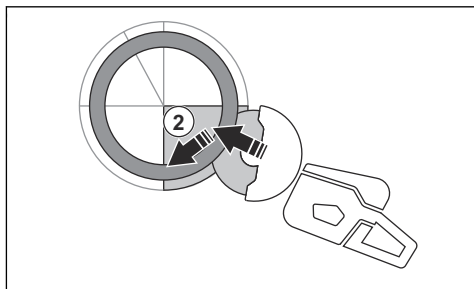
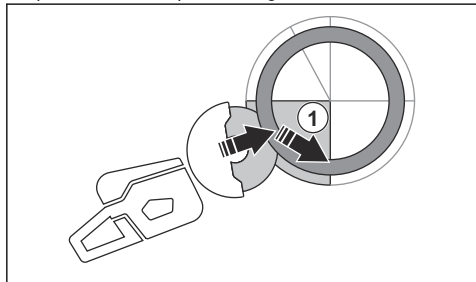
VARNING: Om klingan kläms fast i kastrisksektorn leder det till ett allvarligt kast.

Om röret är större än produktens maximala skärdjup och inte kan rullas, måste kapningen delas upp i fem steg.

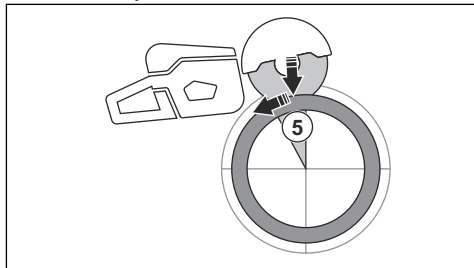
- Ställ klingskyddet i läget för rörkapning. Se *Ställ in läget för rörkapning (endast K1 PACE och K1 PACE Rescue) på sida 150.*
- Dela upp röret i fem sektioner. Markera sektionerna och en kaplinje. Skär ett grunt styrsår runt röret.



- Kapa sektionerna i fem steg, i den riktning som pilarna visar i respektive steg.



- Gör det sista avskiljande snittet från rörets ovansida och dra bakåt, utan att använda klingans övre kvadrant. Ställ in klingskyddet i fullt framåtläge för maximalt skydd.



VARNING: Om röret har ordentligt stöd bör det inte klämma fast klingan vid arbete med sektion 5. Var dock uppmärksam om bladet kläms under den slutgiltiga avskiljningen. Om bladet kläms i den nedre sektionen kan produkten dras framåt bort från användaren, snarare än att ett roterande kast uppstår.

Förhindra ett kast



VARNING: Undvik situationer med kastrisk. Var försiktig när du använder kapmaskinen och se till att skivan aldrig kläms i kastrisksektorn.



VARNING: Var försiktig om du sätter klingan i ett befintligt snitt.

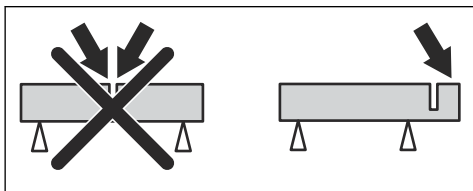


VARNING: Se till att arbetsstycket inte kan röra sig under kapning.



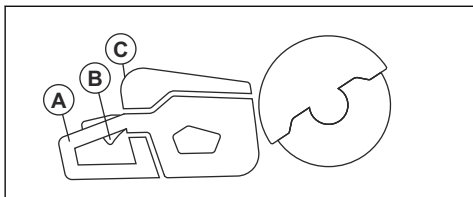
VARNING: Endast du själv och en korrekt arbetsteknik kan eliminera kast och dess faror.

- Ha alltid stöd för arbetsstycket så att snittet kan hållas öppet vid genomskärning. När snittet är öppet blir det inget kast. Om snittet stängs och klämmer fast skivan finns det alltid en kastrisk.



Att göra innan du använder produkten

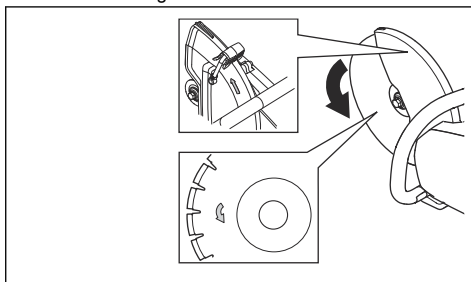
1. Läs igenom bruksanvisningen noggrant och se till att du förstår instruktionerna.
2. Utför daglig skötsel. Se *Underhållsschema på sida 157*.
3. Se till att endast behöriga personer befinner sig inom arbetsområdet.
4. Se till att du står säkert och stadigt under användning.
5. Se till att vattenanslutningen är kopplad till någon form av vattentillförsel. Se *Ansluta kylvatten på sida 152*.
6. Kontrollera det bakre handtaget (A) för att se till att det inte är defekt.



7. Kontrollera gasreglagespärren (B) för att se till att den fungerar korrekt och att den inte är defekt.
8. Kontrollera kontrollpanelen (C) för att se till att den fungerar korrekt.
9. Se till att alla delar och skydd är korrekt monterade och att de inte är defekta eller saknas.
10. Ladda batteriet och se till att det är korrekt anslutet till produkten. Använd endast Husqvarna PACE-godkända batterier i produkten.
11. Se till att kapmaskinen stannar när du släpper gasreglaget.

Kontroll av kapskivans rotationsriktning

1. Hitta pilen på klingskyddet som visar spindelaxelns rotationsriktning.



2. Hitta pilen på kapskivan som visar kapskivans rotationsriktning.
3. Se till att kapskivans och spindelaxelns riktningss pilar har samma riktning.

Kontrollera spindelbusningen

Spindelbusningarna används för att fästa produkten i kapskivans centrumhål. Produkten levereras med spindelbusningar som tillämpas för centrumhål på 20 mm eller 25,4 mm.

- Kontrollera att kapskivans centrumhålmått överensstämmer med den monterade spindelbusningen. Centrumhålmåttet är tryckt på kapskivan.
- Använd endast HUSQVARNA-spindelbusningar.

Trådlös Bluetooth®-teknik

Produkter med inbyggd trådlös Bluetooth®-teknik kan ansluta till mobila enheter och möjliggör ytterligare funktioner från HUSQVARNA Connect.

Symbolen för trådlös Bluetooth®-teknik visas när din mobila enhet är ansluten till produkten.



Använda integrerad uppkoppling med Husqvarna Fleet Services™

Notera: Den här delen gäller endast produkter med integrerad uppkoppling.

Notera: Radioöverföring via Bluetooth®-funktionen aktiveras första gången produkten ansluts till ett batteri och förblir aktiverat.

1. Ladda ner Husqvarna Fleet Services™ app Husqvarna Fleet Services för IOS eller Android.
2. Gå till webbplatsen för Husqvarna Fleet Services™ <https://fleetservices.husqvarna.com> för att få mer information.

Ansluta batteriladdaren



WARNING: Ladda endast batteriet om den omgivande temperaturen är mellan 5 och 40 °C.

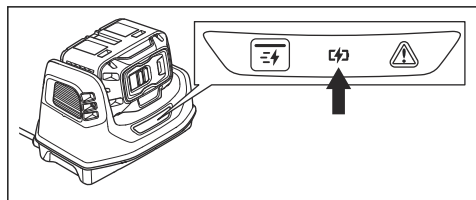
1. Anslut batteriladdaren till den spänning och frekvens som anges på typskylten.
2. Anslut stickkontakten till ett jordat uttag. Lysdioden på batteriladdaren blinkar grönt en gång.

Ansluta batteriet till batteriladdaren

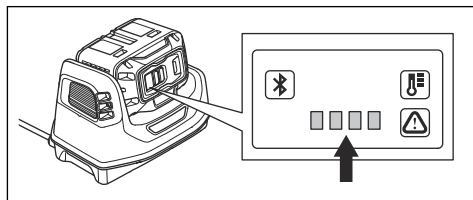
Notera: Ladda batteriet om det är första gången du använder det. Ett nytt batteri är endast 30 % laddat.

Notera: Batteriet laddas inte om batteritemperaturen är för hög. Låt batteriet svalna innan du laddar batteriet.

1. Se till att batteriet är torrt.
2. Sätt i batteriet i batteriladdaren.
3. Kontrollera att den gröna laddningslampan på batteriladdaren tänds. Det betyder att batteriet är korrekt anslutit till batteriladdaren.



4. När alla lysdioder på batteriet lyser är batteriet fulladdat.



5. Koppla bort batteriladdaren från eluttaget genom att dra i kontakten. Dra ej i kabeln.
6. Ta ut batteriet ur batteriladdaren.

Notera: Se handböckerna för batteri och batteriladdare för mer information.

Grundläggande arbetsteknik



WARNING: För inte kapmaskinen åt sidan. Det kan hindra klingans fria rörelse och göra att den går sönder, vilket kan orsaka skada.

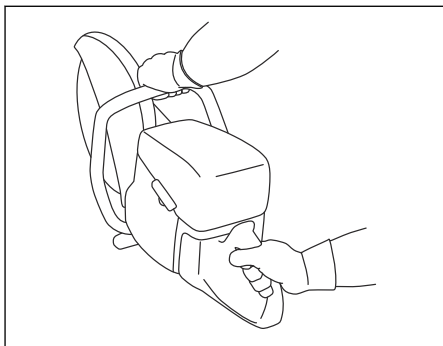


WARNING: Använd inte sidan av klingan. Klingan kan skadas och gå sönder, vilket kan orsaka skada. Använd endast skivans skärande del.

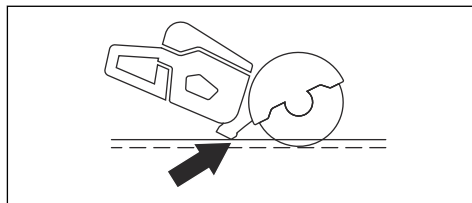


WARNING: Använd inte diamantklingor för att kapa plastmaterial. Den värme som uppstår kan göra att plasten smälter. Smält plast kan fastna på kapskivan och orsaka kast.

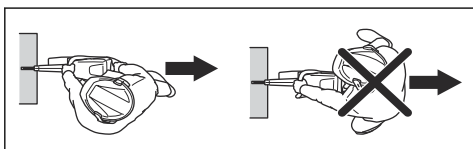
- Produkten är tillverkad för diamantklingor för högt varvtal, abrasivklingor och rekommenderade klingor för produkten. Använd rekommenderade kapskivor från HUSQVARNA för produkten.
- Produkten är tillverkad för att kapa i plattor, lätt betong och sten. Använd den endast för denna typ av arbete.
- Se till att kapskivan inte visar tecken på skada och att den är korrekt monterad, se *Abrasivklingor på sida 141* och *Montera kapskivan på sida 144*.
- Använd alltid rätt kapskiva för typen av arbete, se *Kapskivor på sida 140*.
- Kapa inte i asbestmaterial.
- Håll alltid kapmaskinen med bägge händerna. Håll alltid produkten ordentligt med tummarna och fingrarna runt handtagen. Håll alltid det bakre handtaget med höger hand och det främre handtaget med vänster hand.



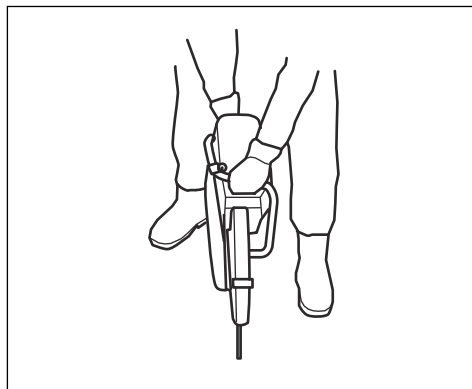
- Stå alltid parallellt med kapskivan. Stå inte rakt bakom kapskivan. Vid kast rör sig kapmaskinen i kapskivans spår.



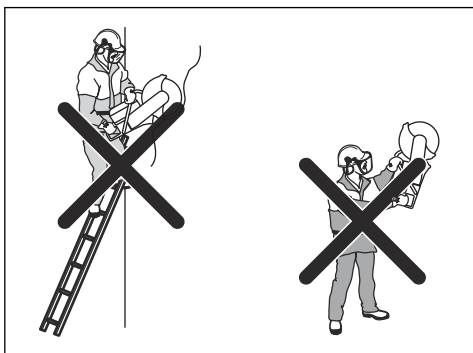
- Kapa med full gas. Behåll fullständig rotationshastighet tills kapningen är genomförd.
- Tryck kapskivan försiktigt mot det föremål du kapar i. Använd inte kraft.
- Rikta in kapskivan med snittet.



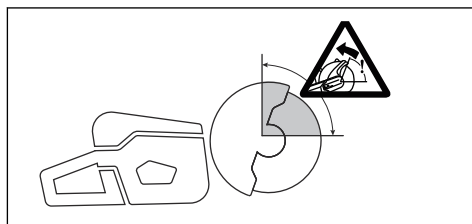
- Håll dig på säkert avstånd från kapskivan när motorn är igång.
- Se till att du står stadigt när du använder maskinen.
- Håll tillrämplit avstånd från det föremål du kapar.
- Utför inte kapning över axelhöjd. Använd en plattform eller byggnadsställning om du kapar högre än axelhöjd. Sträck dig inte för långt.
- Kapa inte från en stege.



- Flytta kapskivan långsamt framåt och bakåt för att minska området mellan kapskivan och materialet. Det minskar kapskivans temperatur.



- Se till att kapskivan är fri när motorn startas.
- Övervaka alltid produkten när motorn är igång.
- Flytta inte produkten när kapskivan roterar. Produkten har en elektrisk fördröjare för att minska klingans stopptid.
- Se till att det främre markstödet är i linje med arbetsstycket där bak. Klingskyddet samlar upp stänk och damm och håller det borta från användaren.



- Kapa inte med klingans kastrisksektor, se *Kastrisksektor på sida 145*.

Ställ in läget för rörkapning (endast K1 PACE och K1 PACE Rescue)



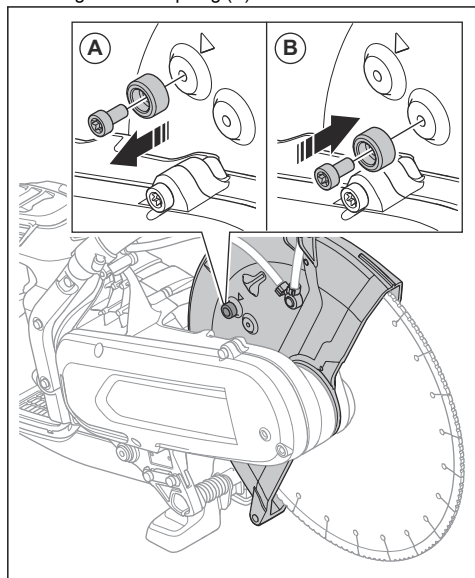
WARNING: Justeringshandtaget för klingskydd kan vara mycket varmt, använd därför handskar när du justerar klingskyddet.



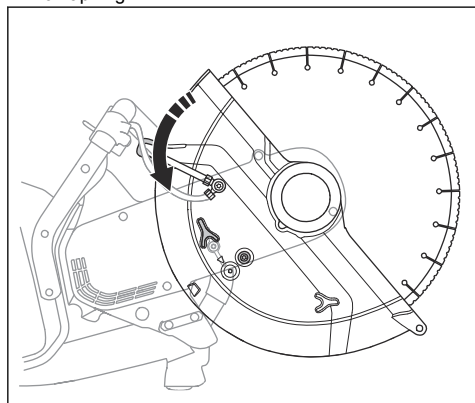
WARNING: Använd endast rörkapningsläget vid rörkapning. Vid alla andra arbeten måste du använda standardläget

Med läget för rörkapning går det att kapa rör i kastrisksektorn.

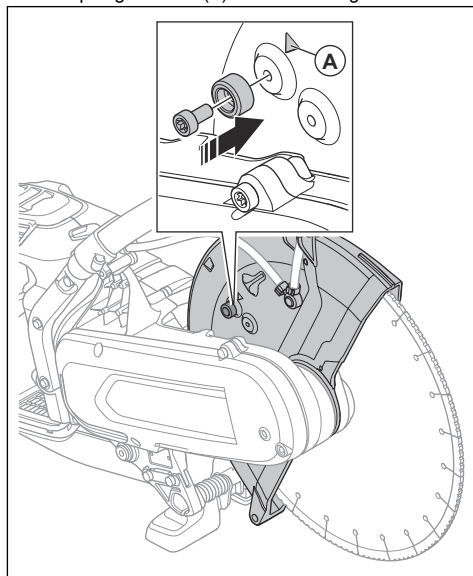
1. Flytta klingskyddets stoppbult från standardläget (A) till läget för rörkapning (B).



2. Dra i justeringshandtaget för att aktivera läget för rörkapning.



3. Sätt tillbaka stoppbulten till standardläget efter rörkapningen. Pilen (A) visar normalläget.



Våtkapning



OBSERVERA: Använd inte sugutrustning tillsammans med våtsystemet.

- Diamantklingor för våtkapning måste användas tillsammans med ett våtsystem.
- Vattnet kyler klingan och ökar dess livslängd samt minskar dammbildning.
- Vid våtkapning ska du se till att samla upp smutsvattnet säkert.

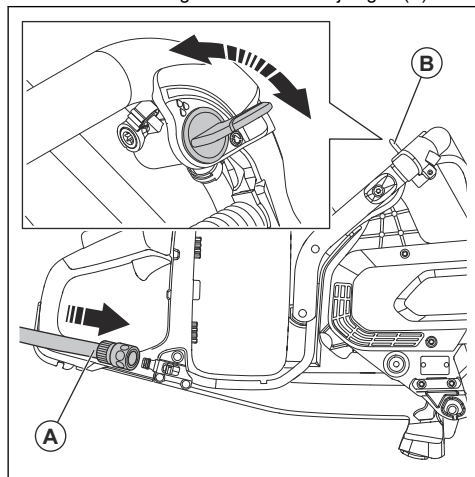
Minska mängden damm under drift

Produkten har en våtkapningskit för att minska mängden skadligt damm i luften under drift. Våtkapningskitet har låg vattenförbrukning.

- Använd våtkapande klingor med vattenkylning om du kan. Se *Diamantklingor för våtkapning på sida 143*.
- Justera vattenflödet med ventilen. Rätt flöde är olika för olika typer av uppgifter.
- Se till att vattentrycket är korrekt. Se *Tekniska data på sida 163*. Om vattenslangen lossnar vid försörjningskällan kan vattentrycket vara för högt.

Ansluta kylvatten

1. Anslut vattenslangen till vattenförsörjningen (A).



2. Vrid vattenkranen (B) för att starta eller stoppa vattenflödet.
3. Undersök om vattenanslutningen eller slangen läcker.
4. Se till att vattentrycket inte är högre än maximalt tillåtet vattentryck. Se *Tekniska data på sida 163*.

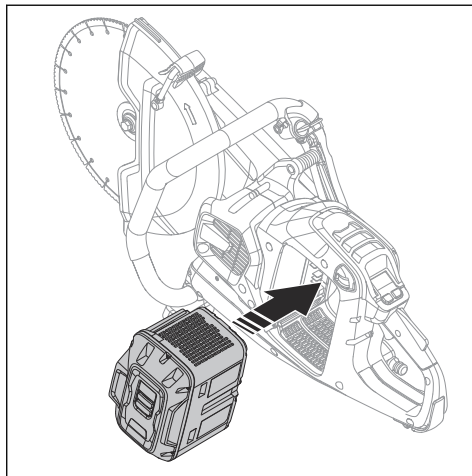
Torrkapning

- Vid torrkapning ska du dra ut klingan ur snittet var 30–60:e sekund och låta den rotera i luften i tio sekunder för att låta klingan svalna.
- Använd sugutrustning om möjligt.

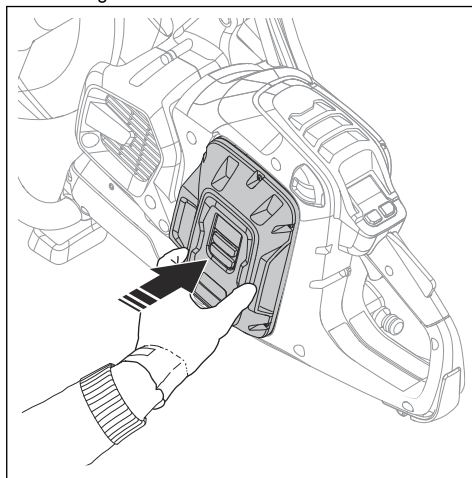
Starta produkten

1. Kontrollera gasreglaget och gasreglagespärren. Se *Kontrollera gasreglagespärren på sida 158*.

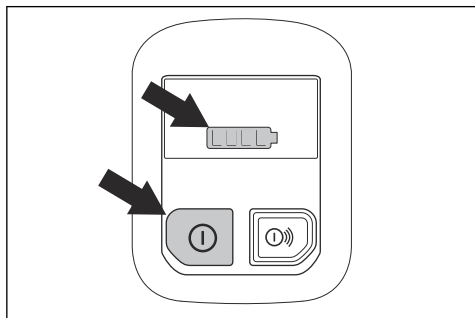
2. Sätt i batteriet i batterihållaren.



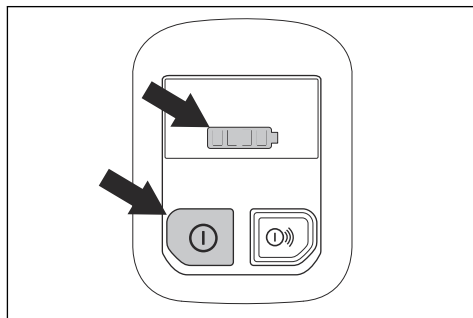
3. Tryck in batteriet tills du hör ett klickljud. Om batteriet inte går enkelt in i batterihållaren är det inte ordentligt fastsatt i batterihållaren.



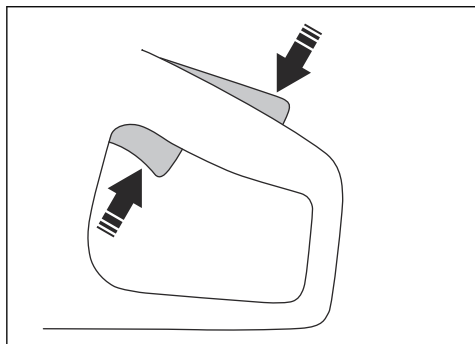
4. Håll ON/OFF-knappen intryckt tills batteriindikatorn tänds.



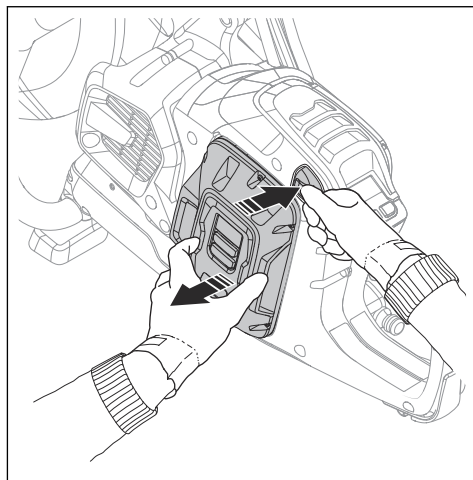
2. Håll ON/OFF-knappen på kontrollpanelen intryckt tills batteriindikatorn släcks.



5. Tryck på gasreglaget och gasreglagespärren för att starta motorn.

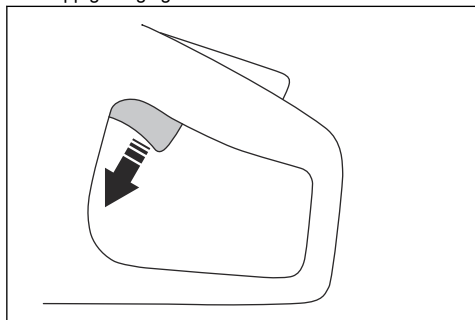


3. Tryck på batteriets frigöringsknapp och ta bort batteriet från batterihållaren.



Stoppa produkten

1. Släpp gasreglaget.



WARNING: Ta ur batteriet när du inte använder eller när du inte har fullständig uppsikt över produkten. Detta för att förhindra oavsiktlig start.

Rälskapning (K1 PACE Rail)

Allmänt

En rälsfixtur används med rälskapmaskiner för att kapa tågräls. Kapa alltid tågräls med abrasivklinga och utan vatten. Prata med en serviceverkstad för mer information om olika rälsfixturer.



WARNING: Använd alltid skyddshandskar när du sätter ihop eller tar isär produkten.

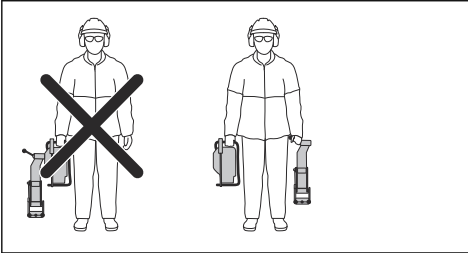


OBSERVERA: Montera inte rälsfixturen på produkten under transport eller när du flyttar produkten. Risken för skador är större om produkten och rälsfixturen sitter ihop. Skador, t.ex. böjda delar, kan leda till mindre exakt kapning.

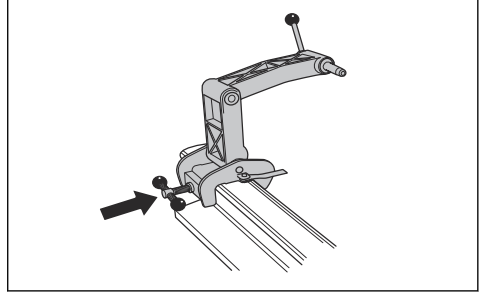
Montera rälsfixturen RA 10, RA 10S



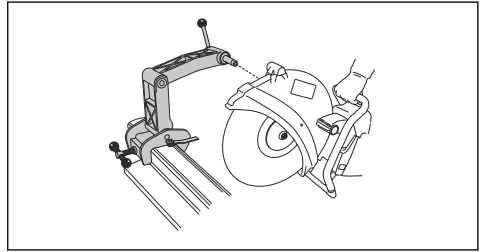
OBSERVERA: Montera rälsfixturen på rälsen innan du monterar produkten på rälsfixturen. Det finns risk för att rälsfixturen inte är monterad i rätt vinkel om produkten monteras först.



1. Montera rälsfixturen på rälsen. Dra åt handtaget helt.



2. Montera produkten på rälsfixturen med produktens högra sida mot rälsfixturen.



Notera: Det går också att montera produkten med vänster sida mot rälsfixturen men vi rekommenderar att du använder höger sida när det är möjligt.

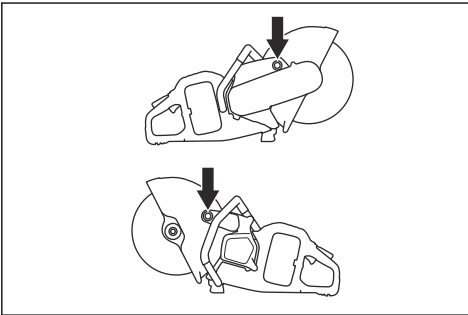
Montera rälsfixturen RA 11



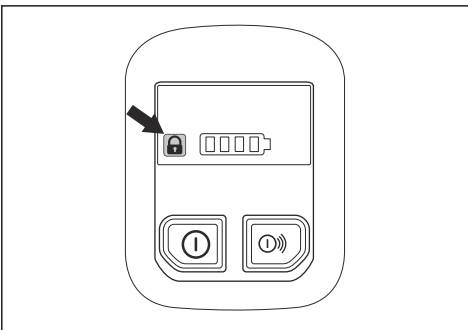
OBSERVERA: Montera rälsfixturen på rälsen innan du monterar produkten på rälsfixturen. Det finns risk för att rälsfixturen inte är monterad i rätt vinkel om produkten monteras först.

Installationspunkter och indikator för rälsfixtur

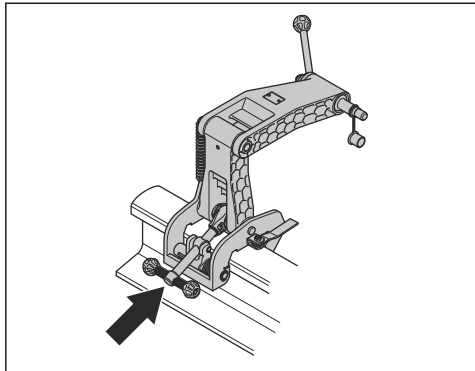
K1 PACE Rail har 2 installationspunkter för rälsfixturen, på vänster sida och på höger sida av produkten.



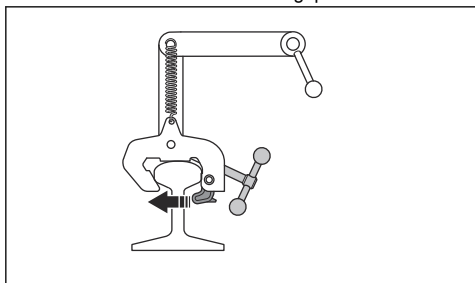
Indikatorn för rälsfixturen visar om rälsfixturen är monterad eller inte monterad på produkten. När rälsfixturen är rätt monterad på produkten släcks indikatorn. När rälsfixturen inte är monterad på produkten lyser indikatorn.



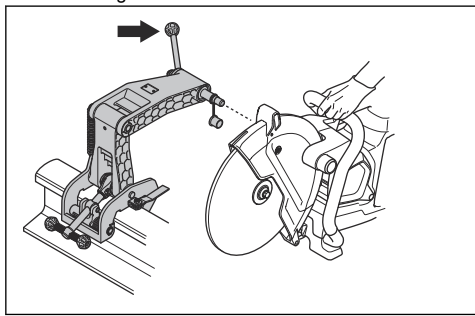
1. Montera rälsfixtursen på rälsen. Dra åt handtaget helt.



2. Se till att klon sitter fast ordentligt på rälsen.



3. Fäst produktens högra sida vid rälsfixtursen. Dra åt läshandtaget.



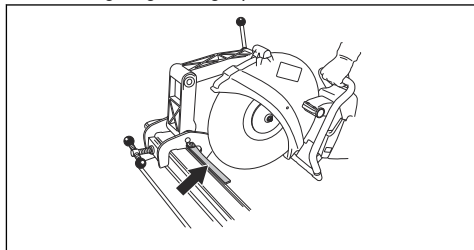
Notera: Det går också att montera produkten med vänster sida mot rälsfixtursen men vi rekommenderar att du använder höger sida när det är möjligt. Se *Installationspunkter och indikator för rälsfixtur på sida 154.*

Förberedning av geringsanslag

Notera: Första gången du använder rälsystemet måste du kapa geringsanslaget.

Geringsanslaget hjälper användaren att placera kapskivan i rätt läge för kappning.

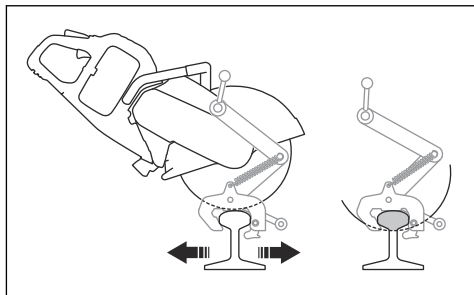
1. Fäll ut geringsanslaget.
2. Placera geringsanslaget parallellt mot marken.



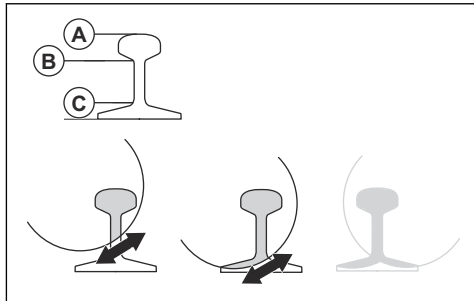
3. Kapa försiktigt geringsanslaget.

Använda rälsfixtursen RA 10, RA 10S

1. Fäll ut geringsanslaget.
2. Passa in mot snittet och fäll in geringsanslaget.
3. Flytta produkten bakåt och framåt för att minska kontaktytan mellan kapskivan och rälsen. Större kontaktyta ökar risken för glansning av kapskivan eller att den blir siö.

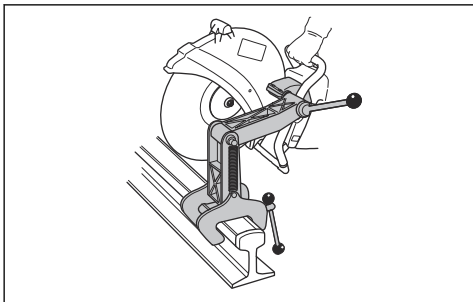


4. Kapa rälsen.

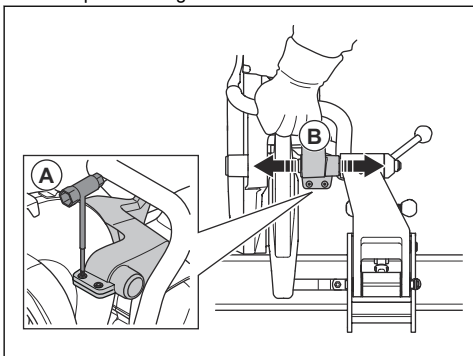


- a) Kapa delen högst upp (A).
 - b) Kapa mittendelen (B).
 - c) Kapa delen längst ned (C).
5. Om snittet inte kan fullföljas från en sida måste produkten vändas.

- Stäng av produkten. Se *Stoppa produkten på sida 153*.
- Ta bort produkten från rälsfixturen.
- Montera produkten med vänster sida mot rälsfixturen.



- Justera kapskivans position om det behövs. Lossa de två skruvarna (A) och justera (B) kapskivans läge.



- Dra åt de två skruvarna (A).
- Fortsätt att kapa.

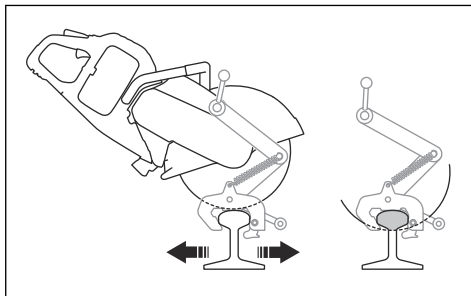


- Slutför kapningen.
- Stäng av produkten.
- Ta bort produkten från rälsfixturen.
- Ta bort rälsfixturen från rälsen.

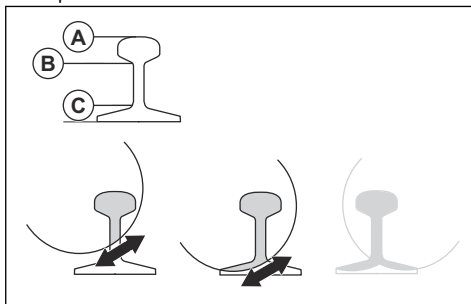
Använda rälsfixturen RA 11

- Fäll ut geringsanslaget.
- Passa in mot snittet och fäll in geringsanslaget.

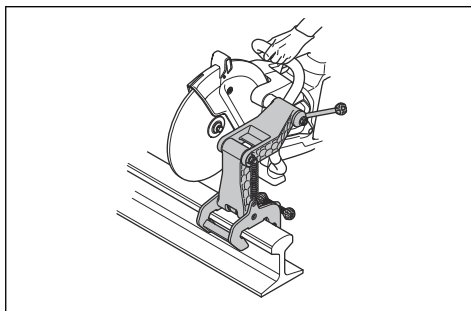
- Flytta produkten bakåt och framåt för att minska kontaktytan mellan kapskivan och rälsen. Större kontaktyta ökar risken för glansning av kapskivan eller att den blir slö.



- Kapa rälsen.

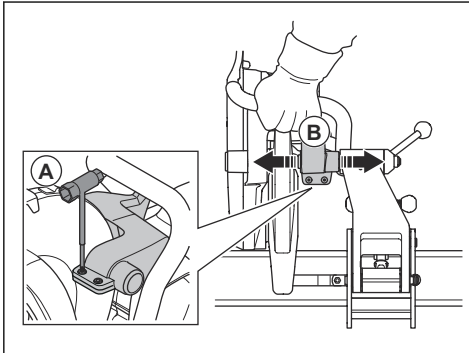


- Kapa delen högst upp (A).
 - Kapa mittendelen (B).
 - Kapa delen längst ned (C).
- Om snittet inte kan fullföljas från en sida måste produkten vändas.
 - Stäng av produkten. Se *Stoppa produkten på sida 153*.
 - Ta bort produkten från rälsfixturen.
 - Montera produkten med vänster sida mot rälsfixturen.



- Placera kapskivan mot rälsen och se till att den är i mitten av snittet.

- e) Justera kapskivans position om det behövs. Lossa de två skruvarna (A) och justera (B) kapskivans läge.



- f) Dra åt de två skruvarna (A).
g) Fortsätt att kapa.



6. Slutför kapningen.
7. Stäng av produkten.

8. Ta bort produkten från rälsfixturen.
9. Ta bort rälsfixturen från rälisen.

Rekommendationer för att kapa räls

Notera: Med rätt kapteknik tar det en till två minuter att kapa en 50 kg/m-räls och en och en halv minut till två och en halv minuter att kapa en 60 kg/m-räls. Kontrollera skärtekniken och kapskivorna om det tar längre tid. Felaktig kapteknik leder till problem, t.ex. snitt som inte är exakta. En felaktig, slö eller sliten kapskiva kan också leda till snitt som inte är exakta.

- Använd endast kapskivor av hög kvalitet som är specialtillverkade för rälskapning för att få exakta snitt.
- Få raka snitt genom att följa dessa steg:
 1. Se till att rälsfixturen är installerad korrekt.
 2. Ge full gas tills kapskivan når fullt varvtal.
 3. Börja kapa.
 4. För produkten framåt och bakåt över rälisen.
 5. Ge full gas och håll fullt varvtal tills kapningen är genomförd.
- Håll produkthandtaget med händerna i linje med kapskivan. Detta ger ett rakt snitt och minskar slitaget på kapskivan.
- Montera kapmaskinen med höger sida mot rälsfixturen för bästa resultat och ett rakt snitt.

Underhåll

Introduktion



VARNING: Läs och förstå säkerhetskapitlet innan du utför underhållsarbete på produkten.



VARNING: Ta ur batteriet innan du utför underhåll på produkten.



VARNING: Underlåtenhet att utföra underhåll korrekt kan minska produktens

livscykel och öka risken för olyckor. All service och/eller alla reparationer måste göras av en fackman. Prata med en serviceverkstad för mer information.

Underhållsschema

Nedan följer en lista över de underhållssteg som ska utföras på produkten.

Underhåll	Före användning	Efter användning	Varje månad
Rengör produktens yttre delar.	X		
Kontrollera att gasreglaget och gasreglagespärren fungerar korrekt säkerhetsmässigt.	X		
Kontrollera kapskivan. Titta efter sprickor och se till att kapskivan inte är ovanligt sliten. Byt ut vid behov.	X		

Underhåll	Före användning	Efter användning	Varje månad
Kontrollera klingskyddet.	X		
Kontrollera remkåpan.	X		
Kontrollera avvibreringssystemet.	X		
Rengör produktens fläkthus.	X		
Se till att skruvar och muttrar är åtdragna.	X		
Se till att kontrollpanelen fungerar ordentligt och att den inte är skadad.	X		
Kontrollera anslutningarna mellan batteriet och produkten. Kontrollera anslutningen mellan batteriet och batteriladdaren.			X
Blås försiktigt igenom produkten och batteriet med tryckluft.			X
Rengör produkten.		X	
Byt ut skadade delar.		X	

Rengöra utvändigt

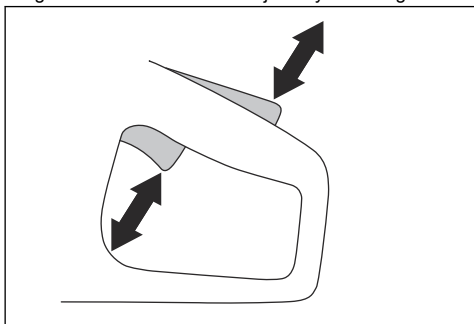


VARNING: Använd inte högtryckstvätt för att rengöra produkten.

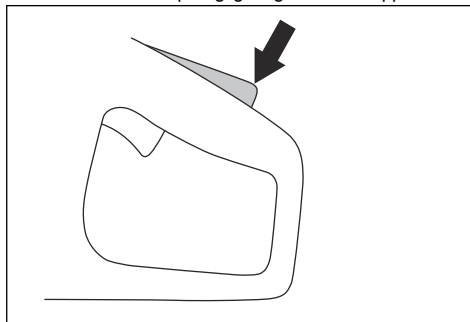
- Spola produkten utvändigt med rent vatten efter varje arbetsdags slut. Använd en borste vid behov.

Kontrollera gasreglagespärren

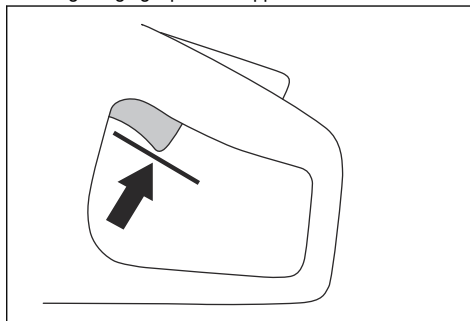
- Kontrollera att gasreglaget och gasreglagespärren går lätt samt att deras retur fjädersystem fungerar.



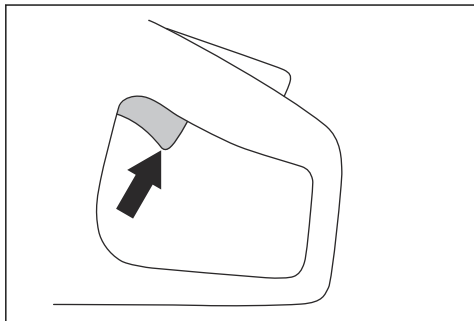
- Tryck ner gasreglagespärren och se till att den går tillbaka till sitt ursprungliga läge när du släpper den.



- Kontrollera att gasreglaget är låst i tomgångsläge när gasreglagespärren släpps.



- Tryck på och håll ned On/Off-knappen för att starta produkten och ge full gas. Se *Starta produkten på sida 152*.



- Släpp gasreglaget och se till att kapskivan stannar. Om kapskivan roterar med gasreglaget i tomgångsläge ska du kontakta en serviceverkstad.

Rengöra batteriet och batteriladdaren



VARNING: Rengör inte batteriet eller batteriladdaren med vatten.



VARNING: Använd inga kemiska ämnen vid rengöring av batteriet.

- Se till att batteriet och batteriladdaren är rena och torra innan du sätter i batteriet i batteriladdaren.
- Rengör batteripolerna med tryckluft eller med en mjuk, torr trasa.
- Rengör ytorna på batteriet och batteriladdaren med en mjuk, torr trasa.

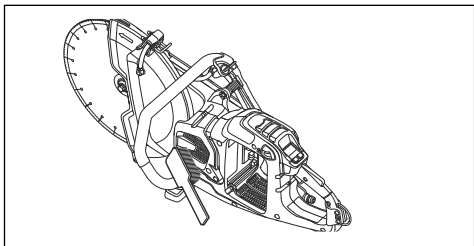
Kontrollera batteriladdaren

- Kontrollera att batteriladdaren och strömsladden inte är skadade. Titta efter sprickor och andra skador.

Så rengör du kylsystemet

Produkten har ett kylsystem som håller produktens temperatur så låg som möjligt.

Kylsystemet inkluderar ett luftintag på vänster sida av produkten och en fläkt på motorn.



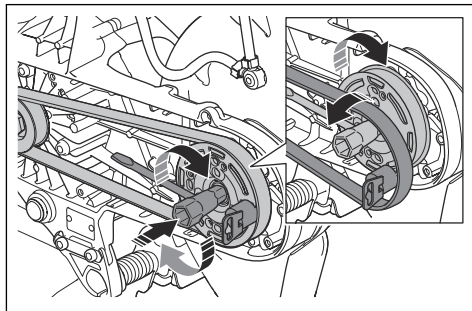
- Rengör kylsystemet med en borste varje vecka eller oftare vid behov.
- Se till att kylsystemet inte är smutsigt eller igensatt.



OBSERVERA: Ett smutsigt eller igensatt kylsystem gör att produkten blir för varm.

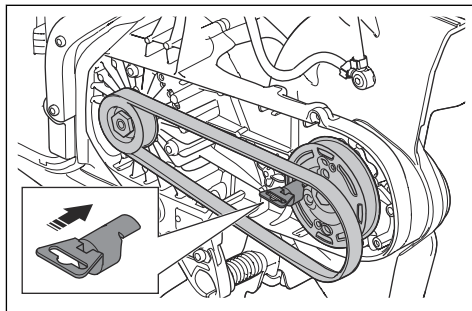
Ta bort drivremmen

- Ta av remskyddet. Se *Produktöversikt K1 PACE på sida 129*.
- Placera remverktöget ovanpå den främre remskivan. Använd en skiftnyckel för att dra av drivremmen från remskivan.

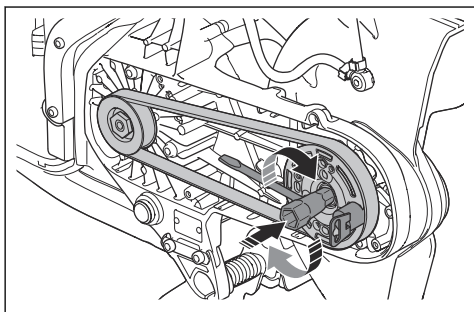


Installera drivremmen

- Placera drivremmen runt den bakre remskivan.
- Placera monteringsverktöget för remmen ovanpå den främre remskivan.



3. Vrid den främre remskivan medurs med en kombinyckel. Tryck samtidigt på drivremmen på remskivan.

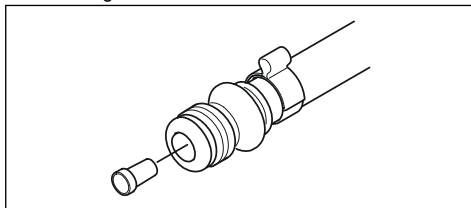


4. Montera remskyddet. Se *Produktöversikt K1 PACE* på sida 129.

Kontrollera vattenförsörjningssystemet

1. Undersök munstyckena på klingskyddet och se till att de inte är igensatta.

2. Grovrengör vid behov.
3. Undersök filtret i vattenanslutningen. Se till att det inte är igensatt.
4. Grovrengör vid behov.








5. Undersök slangarna och se till att de inte är skadade.

Felsökning

Felsöka produkten

Notera: Se tillhörande bruksanvisning för felsökning av batteriet och batteriladdaren.

Symbol på kontrollpanelen	Problem	Orsak	Lösning
	Produkten startar inte. Inga lysdioder tänds när du trycker på On/Off-knappen.	Batteriet är tomt.	Ladda batteriet.
		Batteriet är inte korrekt monterat i produkten.	Ta bort batteriet och montera det på rätt sätt.
		Batteriet är skadat eller fungerar inte som det ska.	Tryck på On/Off-knappen för att kontrollera batteriet. Minst en grön lysdiod ska tändas.
		Smutsig eller trasig kontakt mellan batteriet och produkten.	Se till att strömkontakterna mellan batteriet och produkten inte är skadade eller smutsiga.
		Service krävs.	Kontakta en godkänd Husqvarna-serviceverkstad.
	Ingen reaktion från motorn när du trycker in gasreglaget.	Service krävs.	Kontakta en godkänd Husqvarna-serviceverkstad.
	Motorn gör en plötslig rörelse när du håller in gasreglaget, och stannar sedan.	Service krävs.	Kontakta en godkänd Husqvarna-serviceverkstad.
	Produkten stannar när du tillämpar arbetsbelastning.	Du har lagt för hög belastning på produkten.	Starta produkten och använd mindre belastning.

Symbol på kontrollpanelen	Problem	Orsak	Lösning
	Produkten fungerar men ingen indikatorlampa på kontrollpanelen är tänd.	Service krävs.	Kontakta en godkänd Husqvarna-serviceverkstad.
	Varningsindikatorn blinkar rött. Tillfällig varning.	Temperaturavvikelse, om temperaturvarningsindikatorn också är tänd.	Låt produkten svalna om den är för varm. Värm upp produkten genom att placera den inomhus om den är för kall.
		Skadat batteri.	Byt batteri.
		Felaktig rotationsriktning.	Produkten stannar. Dra i gasreglaget för att återställa den.
		Gasreglaget trycks in under start.	Släpp gasreglaget under start.
	Gasreglaget och ON/OFF-knappen används samtidigt.	Släpp gasreglaget.	
	Den röda varningsindikatorn lyser.	Service krävs.	Kontakta en godkänd Husqvarna-serviceverkstad.
	Den gula temperaturvarningsindikatorn lyser.	Temperaturavvikelse.	Produkten är för varm eller kall.
	X-Halt-indikatorn blinkar.	X-Halt-funktionen är aktiverad.	Vänta tills nedkylningsperioden är klar.
	X-Halt-indikatorn lyser.	Service krävs.	Kontakta en godkänd Husqvarna-serviceverkstad.
	En grön lysdiod blinkar.	Låg batterispänning.	Ladda batteriet.
	Alla gröna lysdioder blinkar.	Service krävs.	Kontakta en godkänd Husqvarna-serviceverkstad.
	Lysdiod 3 blinkar och lysdiod 4 lyser permanent.	Service krävs.	Kontakta en godkänd Husqvarna-serviceverkstad.
	Indikatorn för rälsfixturen lyser när rälsfixturen är monterad på produkten.	Rälsfixuren är inte ordentligt fastsatt.	Se till att rälsfixturen vidrör den nedre änden av installationspunkten på produkten. Om indikatorn för rälsfixturen fortfarande lyser ska du försöka med den andra installationspunkten.
			Om indikatorn för rälsfixturen slocknar när du använder den andra installationspunkten fungerar den här installationspunkten korrekt. Kontakta en godkänd Husqvarna-serviceverkstad.

Transport, förvaring och kassering

Transport och förvaring



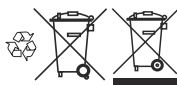
OBSERVERA: Montera inte rälsfixturen på produkten under transport av produkten. Rälsfixturen är ett precisionsverktyg. Ett skadat verktyg ger mindre exakta snitt.

- Fixera produkten vid transport för att förhindra skador och olyckor.
- Ta bort kapskivan innan transport eller förvaring av produkten.
- Förvara produkten i ett låst utrymme för att förhindra åtkomst för barn eller personer som inte är behöriga.
- Förvara kapskivorna torrt och frostfritt.
- Undersök om nya och använda kapskivor har transport- eller förvaringsskador före montering.
- Rengör produkten och utför underhåll före förvaring. Se *Underhållsschema på sida 157*.
- Koppla bort batteriet från produkten.
- När du lägger K1 PACE Rail i transportlådan ska du se till att rälsfixturen och produkten inte vidrör varandra.

Avyttring av batteriet, laddaren och produkten

Symbolen nedan innebär att produkten inte är hushållsavfall. Återvinn den vid en återvinningsstation för elektrisk och elektronisk utrustning. Detta bidrar till att förhindra skador på miljön och personsador.

Tala med lokala myndigheter, hushållsavfallsservice eller en återförsäljare för mer information.



Notera: Symbolen visas på produkten eller produktens förpackning.

Tekniska data

HUSQVARNA K1 PACE, K1 PACE Rescue och K1 PACE Rail		
Spänning DC maximal/nominell, V		109,2/93,6
Vikt, kg/lb	K1 PACE 12 tum	7,2/15,8
	K1 PACE 14 tum	7,4/16,3
	K1 PACE Rescue 12 tum	7,7/17
	K1 PACE Rescue 14 tum	7,9/17,4
	K1 PACE Rail 14 tum	8,6/18
	RA 10S	5,3/11,7
	RA 11	5,8/12,8
Maximalt skärdjup, mm/tum	K1 PACE 12 tum, flänsbricka 60 mm/2,4 tum	121/4,8
	K1 PACE 14 tum, flänsbricka 60 mm/2,4 tum	145/5,7
	K1 PACE Rail 14 tum, flänsbricka 90 mm/3,5 tum	133/5,2
Maximal klingdiameter, mm/tum	K1 PACE 12 tum	314/12,4
	K1 PACE 14 tum	361/14,2
	K1 PACE Rescue 12 tum	314/12,4
	K1 PACE Rescue 14 tum	361/14,2
	K1 PACE Rail 14 tum	356/14
Flänsbrickans minsta diameter, mm/tum	Diamantklingor 12 tum och 14 tum	60/2,4
	Abrasivklinga 12 tum	76,5/3
	Abrasivklinga 14 tum	90/3,5
Maximal klingtjocklek, mm/tum	Abrasivklingor	4,0/0,16
	Diamantklingor	1,8/0,07
Klingaxel, varvtal utan belastning	12 tum	3 800
	14 tum	3 400
Vattenkylning av klinga, K1 PACE, K1 PACE Rescue		Ja
Anslutningsnippel, K1 PACE, K1 PACE Rescue		Typ "Gardena"
Rekommenderat vattentryck, K1 PACE, K1 PACE Rescue, bar/PSI		0,5–6/7,3–87

HUSQVARNA K1 PACE, K1 PACE Rescue och K1 PACE Rail		
Vibrationsnivåer, a_{hvq} ⁷	K1 PACE, K1 PACE Rescue 12 tum. Fram m/s^2	2,0
	K1 PACE, K1 PACE Rescue 12 tum. Bak m/s^2	1,1
	K1 PACE, K1 PACE Rescue 14 tum Fram m/s^2	2,2
	K1 PACE, K1 PACE Rescue 14 tum Bak m/s^2	1,2
	K1 PACE Rail 14 tum Fram m/s^2	2,8
	K1 PACE Rail 14 tum Bak m/s^2	1,7
Bulleremission ⁸	K1 PACE, K1 PACE Rescue LpA, dB(A)	102
	K1 PACE, K1 PACE Rescue LwA, dB(A)	113
	K1 PACE Rail LpA, dB(A)	101
	K1 PACE Rail LwA, dB(A)	113
Husqvarna Fleet Services™		Ja
Diameter på monterad spindelbuskning, mm/tum	K1 PACE 12 tum, K1 PACE 14 tum, K1 PACE Rescue, K1 PACE Rail	25,4/1
	K1 PACE 12 tum UK	20/0,8
IP-klass		IPx4
Åtdragningsmoment för knivbult, Nm/ft-lb		30/18,5

Angivna buller- och vibrationsnivåer

De här deklarerade värdena erhålls genom tester av laboratorietyp i enlighet med angivna direktiv och standarder och lämpar sig för jämförelse med angivna värden för andra produkter som testats i enlighet med samma direktiv och standarder. De angivna värdena

lämpar sig inte för användning i riskbedömningar och uppmätta värden på enskilda arbetsplatser kan vara högre. De verkliga exponeringsvärdena och risken för skada som en enskild användare kan uppleva är unika och beror på hur användaren arbetar, i vilket material produkten används, exponeringstid och användarens fysiska tillstånd samt produktens skick.

Inbyggd anslutning

Notera: Den här delen gäller endast produkter med inbyggd anslutning.

Radiospektrum med BLE-teknik	
Frekvensband för verktyget, GHz	2,402–2,480
Maximal utsänd radiofrekvenseffekt, dBm/mW	4/2,5

⁷ Ekvivalent vibrationsnivå, enligt SS-EN 60745-2-22, beräknas som den tidsvägda totalenergin för vibrationsnivåer. Rapporterade data för vibrationsnivåer har en osäkerhet på 1,5 m/s². Mätningarna för K1 PACE Rail utfördes med RA 11 monterad under kapning i betong enligt EN 60745-2-22. Vid kapning i stålräls med abrasivklinga kan vibrationsnivåerna öka avsevärt.

⁸ Emission av buller mäts i enlighet med SS-EN 60745-2-22. Osäkerhet för A-viktad ljudeffektnivå K_{WA} är 3 dB(A). Osäkerhet för A-viktad ljudtrycksnivå K_{PA} är 3 dB(A). Vid kapning i stålräls med abrasivklinga förväntas inte bulleremissionerna förändras nämnvärt.

Tillbehör

Godkända batterier för produkten

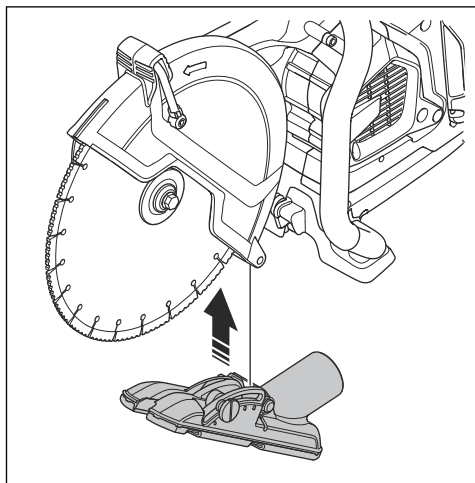
Husqvarna PACE-batteri	Husqvarna B380X PACE	Husqvarna B750X PACE
Typ	Litiumjonbatteri	Litiumjonbatteri
Batterikapacitet, Ah	4	8
Nominell spänning, V	94	94
Vikt, kg/lb	3,1/6,1	5,1/11,4

Godkända batteriladdare för produkten

Husqvarna PACE-batteriladdare	Husqvarna C900X PACE	Husqvarna C1800X PACE
Nätspänning, V	100–240	220–240
Frekvens, Hz	50–60	50–60
Effekt, W	900	1 800

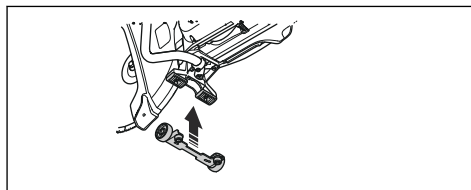
Sugtillbehör (K1 PACE, K1 PACE Rescue)

Använd sugtillbehöret för att ansluta en stoftavskiljare till produkten.



Hjulkit

Hjulkitet är monterat längst ned på produkten.



Godkänt servicecenter

Du hittar ditt närmaste servicecenter som är godkänt för Husqvarna via webbplatsen www.husqvarnaconstruction.com.

Försäkran om överensstämmelse

EU-försäkran om överensstämmelse

Vi, **Husqvarna AB**, 561 82 Huskvarna, Sverige, tel:
+46-36-146500, försäkrar på eget ansvar att produkten:

Beskrivning	Bärbar kapmaskin
Märke	HUSQVARNA
Typ/Modell	K1 PACE, K1 PACE Rescue, K1 PACE Rail
Identifiering	Serienummer daterade 2023 och framåt

uppfyller alla krav i följande EU-direktiv och förordningar:

Direktiv/förordning	Beskrivning
2006/42/EC	"om maskiner"
2014/53/EU	"om radioutrustning"
2011/65/EU	"om begränsning av vissa farliga ämnen"

och att följande standarder och/eller tekniska specifikationer tillämpas:

EN ISO 12100:2010

EN 60745-2-22:2011/A11:2013

EN 55014-1:2017

EN 55014-2:2015

ETSI EN 301 489-1 V2.2.3

ETSI EN 301 489-17 V3.2.4

ETSI EN 300 328 V2.2.2

EN IEC 63000:2018

EN 13977:2011, endast tillämpligt för K1 PACE Rail

Partille, 2023-06-22



Fredrik Sandinge

R&D Director, utrustning för betongsågning och borring

Husqvarna AB, Construction Division

Ansvarig för teknisk dokumentation



Registrerade varumärken

Ordmärket och logotypen *Bluetooth*[®] är registrerade varumärken som ägs av *Bluetooth SIG, inc.*, och all användning av sådana märken av HUSQVARNA sker med licens.



www.husqvarnaconstruction.com

Originale instruktioner
Alkuperäiset ohjeet
Originale instruksjoner
Bruksanvisning i original

1143574-10 Rev. B



2023-10-05