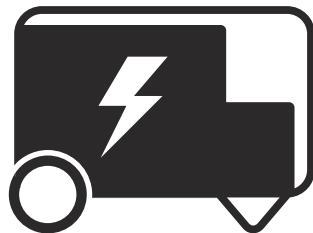




Husqvarna®



G2500P, G3200P

ET	Kasutusjuhend	2-17
FI	Käyttöohje	18-33
LT	Operatoriaus vadovas	34-49
LV	Lietošanas pamācība	50-66
DA	Bruksanvisning	67-82
SV	Bruksanvisning	83-98
NO	Bruksanvisning	99-114

Sisukord

Sissejuhatus.....	2	Hooldamine.....	10
Ohutus.....	5	Veaotsing.....	12
Kokkupanek.....	8	Toote ettevalmistamine pikaajaliselt hoiustamiseks.....	14
Installimine.....	8	Tehnilised andmed.....	14
Töö.....	8	Vastavusdeklaratsioon.....	17

Sissejuhatus

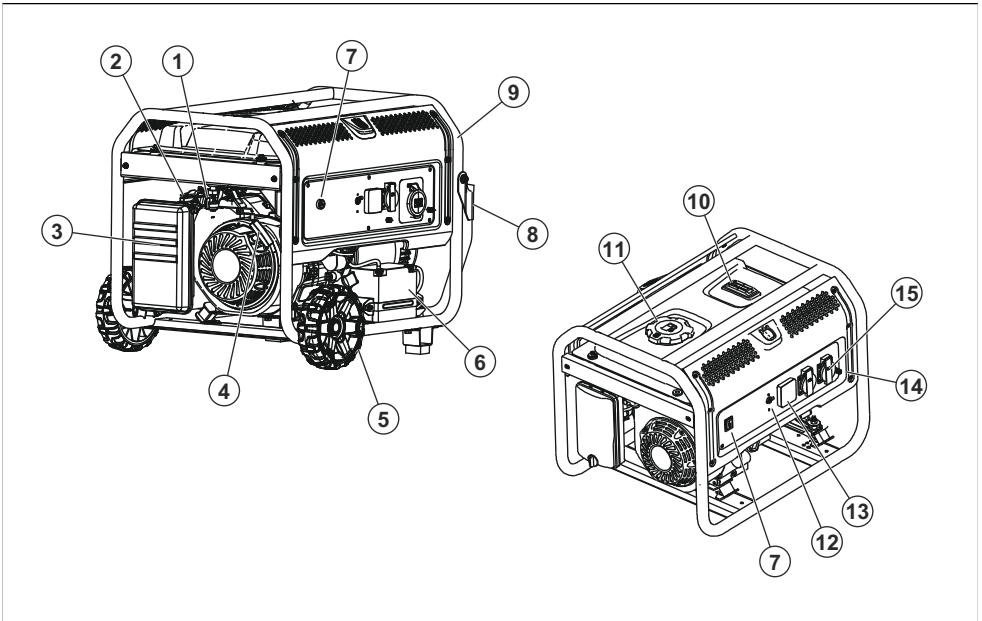
Toote kirjeldus

See toode on kaasaskantav sise põlemismootoriga generaator.

Kasutusotstarve

Toode varustab elektrienergiaga elektrihoormuste käitamiseks kohtades, kus elektritoode puudub. Ärge kasutage seadet muude tööde tegemiseks.

Toote tutvustus



1. Kütuseklapp
2. Õhuklapp
3. Õhufilter
4. Käivitusnööri käepide
5. Ratas
6. Aku
7. Toitelüliti
8. Juhtraud
9. Raam
10. Kütusenäidik
11. Kütusepaagi kork

12. Vahelduvvoolu kaitselülitiid
13. VFT-mootja
14. Maandusklemm
15. Vahelduvvoolu pistikupesa

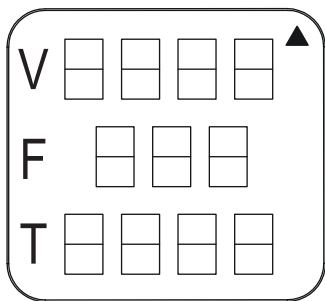
12 V alalisvoolu klemm

12 V alalisvoolu klemm on 12 V alalisvoolu seadmete toiteallikas.



VFT-mõõtja

VFT-mõõtja näitab toote pinget, sagedust ja kogu tööaega.



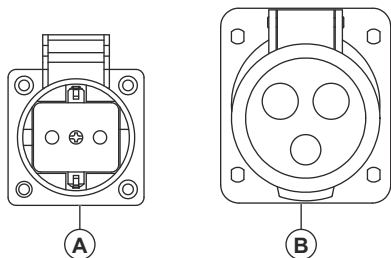
Vahelduvvoolu pistikupesad

Tootel on mitu vahelduvvoolu pistikupesad, mis annavad voolu tööriistadele ja seadmetele. Vahelduvvoolu pistikud on erinevates turupiirkondades erinevad.

EL, 1-faasiline, 50 Hz

A: 2-haruline 230 V pistikupesad.

B: 3-haruline, 32 A 230 V pistikupesad.

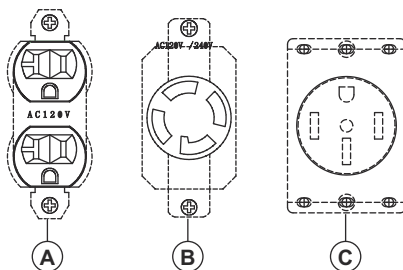


USA, 1-faasiline, 60 Hz

A: 3-haruline kahepoolne 120 V pistikupesad.

B: 4-haruline, keeratava lukustusega 30 A 120/240 V pistikupesad.

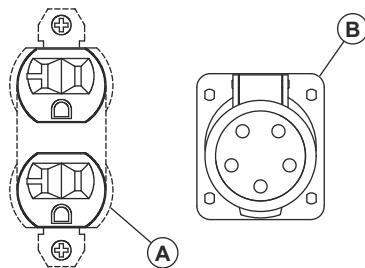
C: 4-haruline, 50 A 120/240 V pistikupesad.



USA, 3-faasiline, 60 Hz

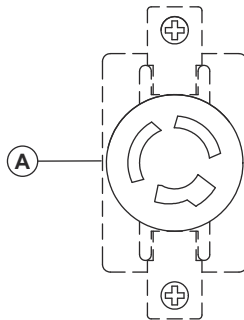
A: 3-haruline kahepoolne 110 V pistikupesad.

B: 5-haruline, 3-faasiline 127/220 V pistikupesad.



Hiina, 1-faasiline, 50 Hz

A: 3-haruline, keeratava lukustusega, 230 V pistikupesad.



Sümbolid tootel



HOIATUS! Olge ettevaatlik ja kasutage toodet õigesti. Toode võib tekitada kasutajale või teistele raske või surmava kehavigastuse.



Enne seadme kasutamist lugege kasutusjuhend tähelepanelikult läbi ja veenduge, et oleksite juhistest aru saanud.



Tule- või plahvatusoht.



Vingugaasimürgistuse oht. Ärge kasutage toodet kehva õhuvahetusega aladel.



Elektrilöögioht.



Põletusvigastuste oht.



Lisage õli.



Tankige kütust.



Avage kütuseklapp.



Seadke toitelüliti asendisse ON.



Seadke õhuklapp asendisse OFF.



Seadke õhuklapp asendisse ON.



Tõmmake käivitusnööri käepidet.



Ühendage elektrilised koormused.



Lahutage elektrilised koormused.



Sulgege kütuseklapp.



Keskonna müratase vastavalt Euroopa direktiivi 2000/14/EÜ ja Uus-Lõuna-Walesi seaduse „Protection of the Environment Operations (Noise Control) Regulation 2017“ nõuetele. Mürataseme andmed on toodud seadme sildil ja tehniliste andmete peatükis.



Ärge kasutage toodet si-
seruumides.



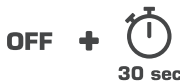
Kasutage toodet õues.
Hoidke toodet akendest,
ustest või tuulutusavadest
eemal.





Seadke õhuklapp asendis-
se ON ja oodake 50 se-
kundit.



Seadke õhuklapp asendis-
se OFF ja oodake 50 se-
kundit.



Oodake 30 sekundit ja
seadke toitelüliti asendis-
se OFF.

	Prod. year 0000
Product	<input type="text"/>
Serial No.	<input type="text"/>
Article No.	<input type="text"/>
Model	<input type="text"/>
Weight	<input type="text"/>
Rated current	<input type="text"/>
Max Power	<input type="text"/>
COP Power	<input type="text"/>
Voltage	<input type="text"/>
Rated Frequency	<input type="text"/>
Power factor	<input type="text"/>
Performance class	<input type="text"/>
Quality class	<input type="text"/>
Protection class	<input type="text"/>
Husqvarna AB SE-561 82 Huskvarna Sweden	Low-power generating set 

Ohutus

Ohutuse määratlused

Mõistetega „hoiatus”, „ettevaatus” ja „märkus” juhitakse tähelepanu eriti olulistele kohtadele kasutusjuhendis.



HOIATUS: Tähistab kasutusjuhendi juhiste eiramise korral kasutaja või kõrvalseisjate kehavigastuse või surmaga lõppeva õnnetuse ohtu.



ETTEVAATUST: Tähistab kasutusjuhendi juhiste eiramise korral seadme, muude esemete või läheduses asuvate objektide kahjustamise ohtu.

Märkus: Tähistab antud olukorras vajalikku lisateavet.

Üldised ohutuseeskirjad



HOIATUS: Enne toote kasutamist lugege läbi järgnevad hoiatused ja tehke need endale selgeks.

- Enne toote kasutamist lugege läbi kasutusjuhend ja ohutuskleebised ning tehke selles olev teave endale selgeks. Teie ja teiste ohutuse eest vastutate teie.
- Järgige käesolevas kasutusjuhendis toodud juhiseid.
- Juhendis ei ole võimalik hoiatada iga võimaliku olukorra eest, mis võib tekkida selle toote kasutamise ja hoidmise ajal. Olge alati ettevaatlik ja toimige arukalt.

Ohutusnõuded kütuse käsitlemisel



HOIATUS: Enne toote kasutamist lugege läbi järgnevad hoiatused ja tehke need endale selgeks.

- Bensiin on äärmiselt tuleohtlik ja selle aurud plahvatusohtlikud. Ärge lubage bensiini käsitlemisel ajal läheduses suitsetamist, lahtist tuld, sädemeid ega kuumust.
- Ärge kunagi tankige kütust, kui toode töötab või on kuum. Enne kütuse tankimist laske mootoril täielikult jahtuda.
- Ärge kunagi täitke kütusepaaki siseruumides.
- Järgige kõiki bensiini hoiustamist ja käitlemist reguleerivaid seadusi.
- Ärge täitke kütusepaaki üle. Jätke alati ruumi kütuse paisumiseks. Kui kütusepaak on liiga täis, võib kütus üle voolata kuumale mootorile ja põhjustada tulekahju või plahvatus.
- Ärge kunagi hoidke kütust täis kütusepaagiga kohas, kus bensiiniaurud võivad jõuda lahtise leegi, sädeme või süüteleegini (näiteks ahjus, veesoojendis või riidekuivatis). Nii võib tekkida tulekahju või plahvatus. Enne toote hoiukohta panekut laske sellel täielikult jahtuda.
- Pühkige kohe ära kütuse- või õilekked. Veenduge, et toote peale või selle lähedusse ei jääks kergestisüttivaid materjale. Hoidke toodet ümbritsev ala puhas ja prahivaba. Toote õige ventilatsiooni tagamiseks jätke kõikidele külgedele 1,5 meetrit vaba ruumi.
- Ärge kasutage toodet, kui ühendatud elektriseade kuumeneb üle, kui elektriväljund kaob või kui toote töötamise ajal täheldatakse leeki või suitsu.

- Veenduge, et toote läheduses oleks alati olemas tulekustuti.
- Vältige kütuse lekkimist kuumale mootorile.
- Ärge suitsetage ega süüdake sigarete toote või kütuse läheduses.
- Tühjendage kütus õues ettenähtud anumasse, eemal lahtisest leegist. Veenduge, et mootor oleks külm.

Heitgaaside ohutus



HOIATUS: Enne toote kasutamist lugege läbi järgnevad hoiatused ja tehke need endale selgeks.

- Ärge kunagi kasutage toodet suletud ruumis ega siseruumides! Ärge kunagi kasutage toodet kodus, sõidukis või osaliselt suletud ruumides, näiteks garaazis, isegi kui ukсед ja aknad on avatud! Kasutage toodet ainult õues ja kaugel avatud akendest, uuest, tuulutusavadest ja kohas, kuhu ei kogune surmavaid heitgaase.
- Mootori heitgaasid sisaldavad nähtamatut ja lõhnata süsinikmonoksiidi. See mürgine gaas võib piisavas koguses sissehingamisel põhjustada teadvusekadu või isegi surma.
- Piisav, takistusteta jahutus- ja ventilatsiooniõhu vool on toote õigeks tööks ülilooluline. Ärge muutke paigaldust ega lubage ventilatsiooniseadmete isegi osalist ummistumist, kuna see võib tõsiselt kahjustada toote ohutut kasutamist. Toodet tuleb kasutada välitingimustes.
- Kasutage alati siseruumides akuga töötavat vingugaasiandurit, mis on paigaldatud vastavalt tootja juhistele.
- Kui tunnete toote töötamise ajal liivdust, pearinglust või nõrkust, minge kohe värske õhu kätte. Pöörduge arsti poole, sest teil võib olla vingugaasimürgitus.

Elektriohutus



HOIATUS: Enne toote kasutamist lugege läbi järgnevad hoiatused ja tehke need endale selgeks.

- Toode tekitab töötamise ajal ohtlikult kõrget pinget. Vältige toote töötamise ajal kokkupuudet katmata juhtmete, klemmide, ühendustega jne, isegi tootega ühendatud seadmete puhul. Enne toote kasutamist veenduge, et kõik sobivad katted, kaitsed ja tõkked on korrektselt paigaldatud.
- Ärge kunagi käsitsege elektrijuhtmeid ega -seadmeid vees seistes, paljajalu ega märgade käte ja jalgadega. Nii võib tekkida ohtlik elektritööök.
- Mõned riigid võivad nõuda, et toote raam ja välised elektrit juhtivad osad oleksid korralikult ühendatud heakskiidetud maandusega. Mõned riigid võivad nõuda ka toote korralikku maandust.

Piirkonna maandusnõuete osas konsulteerige kohaliku elektrikuga.

- Kasutage maanduslülitit (GFCI) igas niiskes või kõrge elektrijuhtivusega piirkonnas (nt metallkattel või terasega töötades).
- Ärge kasutage tootega kulunud, katmata, narmendavaid või muul viisil kahjustatud elektrijuhtmeid.
- Elektrilöögist põhjustatud õnnetuse korral lülitage toiteallikas viivitamatult välja. Kui see pole võimalik, proovige kannatanu pingestatud elektrijuhi vabastada. Vältige kannatanuga otsest kokkupuudet. Kannatanu pingestatud elektrijuhi küljest vabastamiseks kasutage elektrit mittejuhtivat tööriista, näiteks köit või lauda. Kui kannatanu on teadvuseta, osutage esmaabi ja kutsuge kiirabi.

Ohutusjuhised kasutamisel



HOIATUS: Enne toote kasutamist lugege läbi järgnevad hoiatused ja tehke need endale selgeks.

- Kasutage toodet ainult tasasel pinnal ja kohas, kus see ei puutu kokku liigse niiskuse, mustuse, tolmu ega söövitavate aurudega.
- Hoidke käed, jalad, riided jm veerihmadest, ventilaatoritest ja muudest liikuvatest osadest eemal. Ärge kunagi eemaldage seadme töötamise ajal ventilaatori katet ega kaitsekattet.
- Generaatori teatud osad lähevad töötamise ajal väga kuumaks. Tõsiste põletusvigastuste vältimiseks laske generaatoril jahtuda enne, kui sellele läheneate.
- Ärge kasutage toodet vihma käes.
- Ärge muutke toote konstruktsiooni ega juhtseadiseid. Tootte omavoliline muutmine võib põhjustada ohtlikke töötingimusi.
- Ärge kunagi käivitage ega seisake toodet, kui pistikupesadesse on ühendatud elektrilised koormused ja kui ühendusseadmed on sisse lülitatud. Käivitage mootor ja laske sellel enne elektriliste koormuste ühendamist stabiliseeruda. Enne generaatori väljalülitamist ühendage lahti kõik elektrilised koormused.
- Ärge sisestage esemeid läbi toote jahutusavade, isegi juhul, kui mootor ei tööta.
- Selle seadmega töötades olge alati valvas. Ärge kunagi töötage seadmega, kui olete füüsiliselt või vaimselt väsinud.
- Ärge kunagi astuge tootele ega selle osadele peale. Tootele astumine võib tekitada pingeid ja osade purunemist ning põhjustada ohtlikke töötingimusi tekkida värvatest heitgaaside lekkimisest, kütuselekkest, õlilekkest jne.
- Enne kasutamist veenduge, et tunnete ja teate kõiki juhtseadiseid ja seadistusi.
- Ärge koormake toodet üle. Samuti ärge koormake üle üksikuid paneelipesasid. Need pistikupesad on ülekoormuse eest kaitstud kaitselülititega. Kui mõne

kaitselüliti voolutugevuse lubatud tase ületatakse, avaneb mõjutatud kaitselüliti ja selle pistikupesade elektriväljund kaob.

- Ärge kunagi käivitage ega seisake mootorit, kui elektriseadmed on pistikupesadesse ühendatud ja seadmed on sisse lülitatud.

Toote ohutusseadised

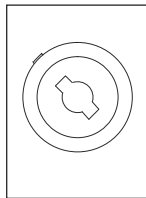
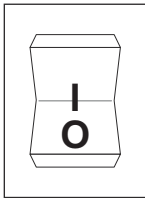


HOIATUS: Enne seadme kasutamist lugege läbi järgnevad hoiatused.

- Ärge kunagi kasutage seadet, kui selle ohutusseadised on defektsed.
- Kontrollige ohutusseadiseid regulaarselt. Kui ohutusseadised on defektsed, pöörduge Husqvarna hooldustöökotta.

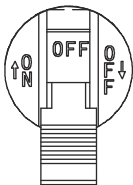
Toitelüliti

Kasutage mootori käivitamiseks ja seiskamiseks toitelüliti.



Kaitselülitiid

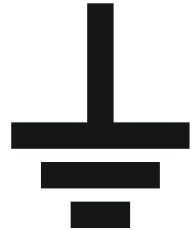
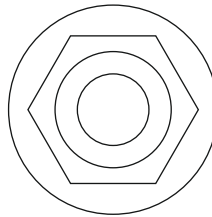
Kaitselülitiid hoiavad ära toote ülekoormuse. Teave kaitselüliti nimiväärtuse kohta on kuvatud kaitselüliti lähedal.



Maandusklemm

Maandusklemm tagab toote korrektse maanduse.

Enne igat toimingut tuleb maandusklemmiga ühendada maandusjuhe.



Ohutusjuhised hooldamisel



HOIATUS: Enne toote hooldustööde tegemist lugege läbi järgmised hoiatused ja tehke need endale selgeks.

- Tootja soovib turvalisuse huvides lasta seda seadet hooldada volitatud edasimüüjal. Kontrollige generaatorit regulaarselt, remonti või väljavahetamist vajavate osade osas võtke ühendust lähima volitatud edasimüüjaga.
- See toode on varustatud summutiga, millel on sädemepüüdur. Omanik/kasutaja peab sädemepüüduri hoidma tõhusas töökorras.
- Väljalaskesüsteemi tuleb korralikult hooldada. Ärge tehke midagi sellist, mis võib muuta väljalaskesüsteemi ebaturvaliseks või kohalikele regulatsioonikoodidele ja/või standarditele mittevastavaks.
- Enne toote hooldust ühendage lahti mootori käivitusaku (juhul kui see on komplektis kaasas), et vältida juhuslikku käivitumist. Ühendage kaabel kõigepealt lahti akuklemmist, mis on tähistatud kas miinusmärgiga, tähtedega NEG või sümboliga (-). Ühendage uuesti see kaabel viimasena.
- Iga katse mootorit vändata või käivitada enne, kui seda on korralikult hooldatud soovitatud õliga, võib tekitada mootoririkke.
- Tootega töötades lahutage alati süüteküünla piip süüteküünlast ja hoidke süüteküünla piip süüteküünlast eemal.
- Kuum õli võib põhjustada põletusi. Enne õli väljalaskmist laske mootoril jahtuda. Vältige naha pikaajalist või korduvat kokkupuudet kasutatud õliga. Peske õliga kokkupuutunud kehapiirkonnad põhjalikult seebiga.
- Toote garantii ei hõlma vale või hooletu kasutamise tõttu kahju saanud osasid. Garantii kehtivuse tagamiseks peab kasutaja hooldama toodet vastavalt sellele kasutusjuhendile.

Kokkupanek

Sissejuhatus



HOIATUS: Enne toote kokkupanekut lugege ohutuspeatükki ja tehke selles olev teave endale arusaadavaks.

Installimine

Sissejuhatus



HOIATUS: Enne toote kasutamist lugege läbi ohutuspeatükk ja tehke selles olev teave endale selgeks.

Toote maandamine



HOIATUS: Toote peab maandama isik, kellel on piisavad kogemused ja teadmised elektrivaldkonnas. Mõnes piirkonnas peab paigalduse tegema volitatud elektrik. Järgige kohalikke kehtivaid eeskirju.

1. Paigaldage maandusvarras vähemalt 61 cm sügavusele maasse.



HOIATUS: Maandusvarras peab olema messingist või vasest.

2. Ühendage 2,5 mm² maandusjuhe juhtpaneeli maandusklemmist maandusvardaga.

Märkus: Maandusjuhe ja maandusvarras ei ole tootega kaasas.

Toote ühendamine hoone elektrisüsteemiga



HOIATUS: Toote peab maandama isik, kellel on piisavad kogemused ja teadmised elektrivaldkonnas. Mõnes piirkonnas peab paigalduse tegema volitatud elektrik. Järgige kohalikke kehtivaid eeskirju.

- Kasutage toote ühendamiseks elektrisüsteemiga manuaalset ülekandelülitit.
- Veenduge, et teete protseduuri kooskõlas kõigi riiklike ja kohalike eeskirjadega.

Töö

Sissejuhatus



HOIATUS: Enne toote kasutamist lugege läbi ohutuspeatükk ja veenduge, et oleksite kõigest aru saanud.

Kütuse tankimine

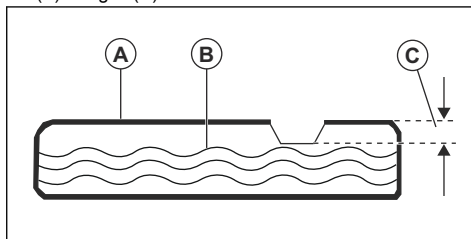
Kasutage pliivaba bensiini. Ärge kasutage üle 10% etanoolisisaldusega bensiini ega E85 bensiini.



ETTEVAATUST: Ärge segage bensiini õliga.

1. Seisake mootor ja laske tootel maha jahtuda. Vt jaotist *Toote seiskamine lk 9*.
2. Veenduge, et toode oleks tasasel pinnal ja hea õhuvooluga alal.
3. Eemaldage kütusepaagi kork.

4. Täitke ettevaatlikult kütusepaak (A). Tankige kütust (B) märgini (C).



5. Puhastage toode kütuseleketest.

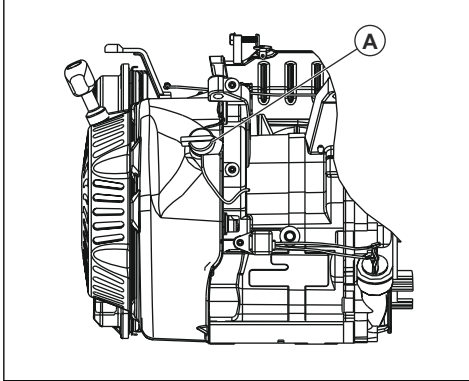


ETTEVAATUST: Kütuse mahavoolamine tekitab tuleohtu ja võib kahjustada keskkonda.

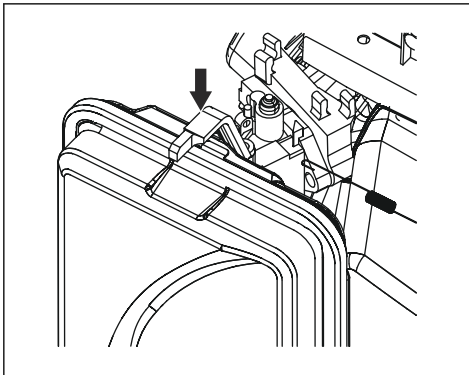
Toote käivitamine

1. Lahutage kõik elektrilised koormused juhtpaneeli pistikupesadest.

2. Veenduge, et toode oleks tasasel pinnal.
3. Avage kütuseklapp.
4. Seadke toitelüliti (A) asendisse ON.



5. Seadke õhuklapp asendisse OFF.
6. Tõmmake aeglaselt käivitusnööri käepidet, kuni tunnete vastupanu.
7. Tõmmake starteri käivitusnööri käepidet kiiresti ja jõuga, kuni kuulete mootori käivitumist.
8. Elektrilise käivitamise jaoks tehke järgmised toimingud.
 - a) Vajutage ja hoidke ON/OFF/START-nupp algasendis.
 - b) Kui mootor käivitub, seadke ON/OFF/START-nupp asendisse ON.
9. Viige õhuklapp 1/2 õhuklapi asendisse.
10. Kui mootor töötab sujuvalt, seadke õhuklapp asendisse ON.



Elektriliste koormuste ühendamine



HOIATUS: Ärge ühendage 240 (230) V pistikupesasid 120 (110) V pistikupesadega. Ärge ühendage 3-faasilisi elektrilisi koormusi 1-faasilise tootega. Ärge ühendage 50 Hz elektrilisi koormusi 60 Hz tootega.

1. Käivitage mootor ja laske sel mõned minutid soojeneda. Vt jaotist .
2. Ühendage ja käivitage elektrilised koormused.
3. Veenduge, et tootes ei oleks ülekoormust. Vt jaotist *Toote ülekoormuse vältimine lk 9.*

Toote ülekoormuse vältimine

Toote ülekoormus võib kahjustada toodet ja ühendatud elektriseadmeid. Toote ülekoormuse vältimiseks toimige järgnevalt.

- Arvutage kõigi samaaegselt ühendatavate elektriseadmete W kogumaht.



ETTEVAATUST: W kogumaht ei tohi olla suurem kui toote W mahutavus.

- Tulede W nimivõimsust saab kasutada lampipirnidest. Tööriistade, seadmete ja mootorite W nimivõimsuse leiata seadme kleebiselt.
- Kui tootes, tööriistas või varustuses pole määratud W mahtu, korrutage V nimivõimsusega A.
- Ühendage alati esimesena tootega elektriseadmed, mille W käivitusvõimsus on kõrgeim. Seejärel lisage kõigi teiste ühendatud elektriliste koormuste W.

Toote seiskamine

1. Seisake toode ja eemaldage elektrilised koormused juhtpaneeli pistikupesadest.



HOIATUS: Ärge seisake mootorit, kui elektrilised koormused on sisse lülitatud ja tootega ühendatud.

2. Laske mootoril 30 sekundit tühikäigul töötada.
3. Seadke toitelüliti asendisse OFF.
4. Sulgege kütuseklapp.

Hooldamine

Sissejuhatus



HOIATUS: Enne seadme hooldamist lugege läbi ohutuspeatükk ja veenduge, et see oleks teile täielikult arusaadav.

Hooldusgraafik

* Puhastage regulaarselt, kui toodet kasutatakse tolmustes tingimustes.

** Hoolduse tuleb lasta teha volitatud hooldustöökojas.

Hooldus	Igapäevane hooldus enne kasutamist	Hooldusintervall tundides				
		20 töötundi või iga kuu järel	50 töötundi või iga kolme kuu järel	100 töötundi või iga kuue kuu järel	300 töötundi järel või kord aastas	Iga kahe aasta järel
Puhastage toode.	X					
Kontrollige mootoriõli taset.	X					
Kontrollige õhufiltrit.	X					
Puhastage õhufilter.	X					
Kontrollige setete kogumisanumat.	X					
Vahetage mootoriõli.		X*				
Puhastage õhufilter või vahetage see välja.			X*			
Kontrollige süüteküünalt ja puhastage see.				X		
Kontrollige tühikäigukiirust. Vajadusel reguleerige tühikäigukiirust.					X**	
Kontrollige klapiõtku. Vajadusel reguleerige klapiõtku.					X**	
Puhastage kütusepaak, kütusesõel ja karburaator.					X**	
Puhastage põlemiskamber.					X**	
Vajadusel vahetage kütusevoolikud välja.						X**

Seadme puhastamine



ETTEVAATUST: Ärge puhastage seadet veega. Vesi võib toodet kahjustada.

- Kasutage toote välispindade puhastamiseks niisket lappi.
- Kasutage mustuse ja õli eemaldamiseks pehmet harja.
- Kasutage tootelt kuiva mustuse ja soovimatut materjali eemaldamiseks tolmuimejat.
- Kasutage suruõhku, et eemaldada mustus jahutusavadest ja muudest toote avadest.



ETTEVAATUST: Suruõhu rõhk ei tohi olla suurem kui 25 psi.

Mootoriõli taseme kontrollimine

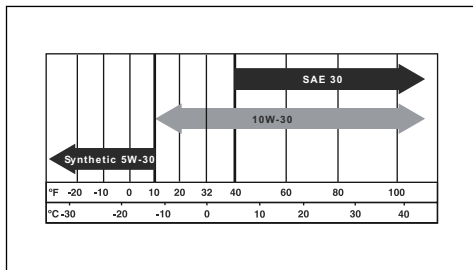


ETTEVAATUST: Ärge kasutage toodet madala mootoriõli tasemega. See võib mootorit kahjustada.

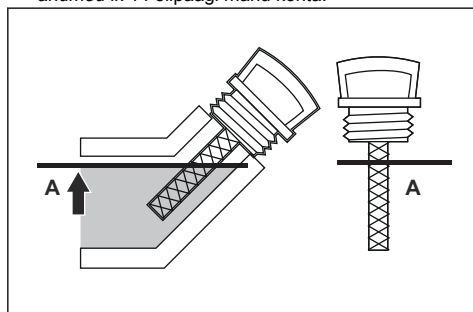


ETTEVAATUST: Kasutage American Petroleum Institute'i (API) heakskiidetud SJ-klassi, SI-klassi või kõrgema kvaliteediga mootoriõli. Ärge kasutage erilisandeid. Valige viskoossuse vahemik, mis ühtib

töökonnas õhutemperatuuriga. Vt allpool olevat joonist.



1. Seisake toode täielikult ja veenduge, et toode on tasasel pinnal.
2. Puhastage õlipaagi ümbrus.
3. Eemaldage õlipaagi kork ja mõõtevarras.
4. Puhastage mõõtevarras õlist.
5. Asetage mõõtevarras täies pikkuses tagasi õlipaaki.
6. Eemaldage mõõtevarras.
7. Kontrollige õlimõõtevaredalt mootoriõli taset.
8. Kui mootoriõli tase on madal, täitke mootoriõli õlimõõtevarda märgini (A). Vt jaotist *Tehnilised andmed lk 14* õlipaagi mahu kohta.



9. Kontrollige uuesti mootoriõli taset.
10. Paigaldage õlipaagi kork ja mõõtevarras.

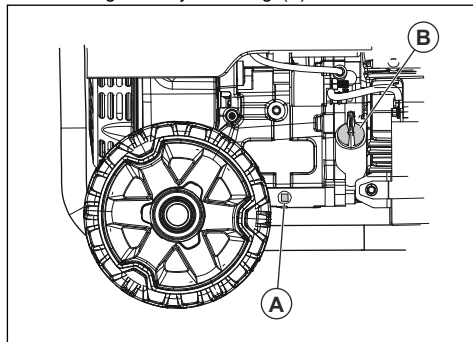
Mootoriõli vahetamine

Märkus: Tühjendage mootoriõli, kui mootor on soe. Soe mootoriõli voolab kiiremini välja.



HOIATUS: Mootoriõli läheb väga tuliseks ja võib põhjustada põletusvigastusi. Enne mootoriõli väljutamist laske mootoril maha jahtuda.

1. Puhastage õli tühjenduskorgi (A) ümbrus.

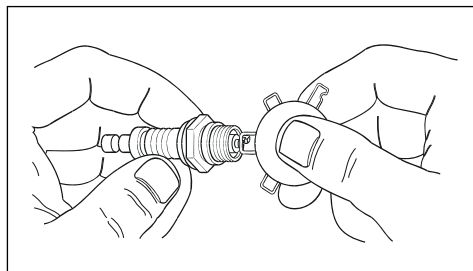


2. Asetage sobiv kütusepaak tühjendusava alla.
3. Eemaldage õli tühjenduskork ja õlipaagi kork (B).
4. Laske mootoriõlil anumasse voolata.
5. Pange õli tühjenduskork tagasi ja keerake kinni.
6. Lisage mootoriõli. Vt jaotist *Mootoriõli taseme kontrollimine lk 10*.
7. Puhastage tekkinud õlilekked.
8. Toimetage kasutatud mootoriõli heakskiidetud jäätmeäritluskohta.

Süüteküünla vahetamine

Vahetage süüteküünalt kord aastas.

1. Seisake mootor.
2. Eemaldage süüteküünla piip süüteküünalt.
3. Puhastage süüteküünla ümbrus ja eemaldage süüteküünal silindrist.
4. Määrake elektroodi vahe. Vt jaotist *Tehnilised andmed lk 14*.



5. Paigaldage uus süüteküünal. Keerake kinni pingutusmomendiga 20,3 Nm.

Sädempüüdurivõrgu kontrollimine

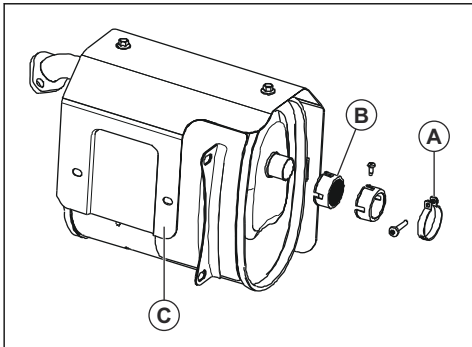
Kontrollige ja puhastage sädempüüdurivõrku kord aastas või vajadusel sagedamini.



HOIATUS: Teatud piirkondades ja tingimustes peate tulekahjuohtu vältimiseks

kasutama sädemepüüdurivõrku. Järgige kohalikke kehtivaid eeskirju.

1. Eemaldage summutilt (C) klamber (A) ja sädemepüüdurivõrk (B).



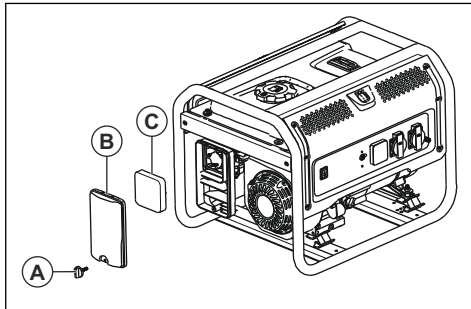
2. Puhastage sädemepüüdurivõrku kaubandusliku lahusega.
3. Kontrollige sädemepüüdurivõrku kulumise ja kahjustuste suhtes. Vajadusel vahetage sädemepüüdurivõrk välja.



ETTEVAATUST: Ärge kunagi kasutage toodet, kui selle sädemepüüdurivõrk on kahjustatud.

Õhufiltri kontrollimine

1. Eemaldage lukustusnupp (A) ja õhufiltri kate (B).



2. Eemaldage õhufilter (C).
3. Puhastage õhufilter ja õhufiltri kate seebiveega.
4. Laske õhufiltril ja õhufiltri kattel kuivada.
5. Paigaldage õhufilter, õhufiltri kate ja lukustusnupp.

Veaotsing

Tõrkeotsingu ajakava

Probleem	Põhjus	Lahendus
Mootor seiskub, kui selle koormus läheb liiga suureks.	Õhufilter ei ole puhas.	Puhastage õhufilter või vahetage see välja.
	Mootor ei ole soe.	Laske mootoril enne kasutamist soojeneda.
Mootor käivitub valesi.	Süüteküünal on lahti.	Kontrollige juhtmeühendusi.
	Elektroodide vahe on vale.	Vahetage süüteküünla piip.
	Süüteküünla piip on kahjustatud.	Vahetage süüteküünla piip.
	Aegunud või madala kvaliteediga bensiin.	Kütuse tankimine.
	Vale surve.	Reguleerige survet.

Probleem	Põhjus	Lahendus
Mootor seiskub ootamatult.	Mootoriõli tase on madal.	Lisage mootoriõli.
	Kütusepaak on tühi või selles on madala kvaliteediga bensiin.	Kütuse tankimine.
	Defektne kütusepaagi kork.	Asendage kütusepaagi kork.
	Defektne magnet.	Pöörduge volitatud hooldustöökoja poole.
	Süüteküünla piip pole õigesti paigaldatud.	Paigaldage süüteküünla piip.
Esineb mootori klõppimist.	Aegunud või madala kvaliteediga bensiin.	Kütuse tankimine.
	Ülekoormus mootoris.	Vt jaotist <i>Toote ülekoormuse vältimine lk 9.</i>
	Mehaaniline probleem.	Pöörduge volitatud hooldustöökoja poole.
Mootoris tekib tagasilöögiõud.	Madala kvaliteediga bensiin.	Kütuse tankimine.
	Mootor on liiga külm.	Kasutage külmades tingimustes kütust ja õililisandeid.
	Sisselaskekapp on blokeeritud või mootor on liiga kuum.	Pöörduge volitatud hooldustöökoja poole.
	Vale süüte ajastus.	Kontrollige süüte ajastust.
Tootel pole toidet.	Toode ei ole ühendatud elektrilikaaga.	Lülitage toode välja ja ühendage see lahti. Ühendage toode ja käivitage see uuesti.
	Kaitaselüliti on aktiveerunud.	Lülitage toode välja ja ühendage see lahti. Taaskäivitage kaitaselüliti. Ühendage toode ja käivitage see uuesti.
	Pistikupesa on sisse lülitatud.	Lülitage toode välja ja ühendage see lahti. Kontrollige pistikupesa. Kui pistikupesa ei ole kahjustatud, käivitage ja ühendage toode uuesti.
	Toode vajab hooldust.	Pöörduge volitatud hooldustöökoja poole.
Toode ei tööta korralikult.	Probleem elektriseadmega.	Ühendage elektriseade lahti. Pöörduge volitatud hooldustöökoja poole.
	Tootel on liiga palju koormust.	Vähendage tootega ühendatud elektriseadmete hulka.



ETTEVAATUST: Kui probleem ei lahene, võtke ühendust volitatud hooldusmüüjaga.

Toote ettevalmistamine pikaajaliselt hoiustamiseks

Kui toodet hoiustatakse kauem kui 30 päeva, sooritage alljärgnevad sammud. Järgnev protseduur hoiab ära probleemid kütusesüsteemiga.

1. Lisage kütusele kütuse stabilisaatorit. Kütuse stabilisaator peab vastama tootja soovitusetele.
2. Laske tootel töötada 10-15 minutit.
3. Laske mootoril jahtuda ja tühjendage kütusepaak.



ETTEVAATUST: Ärge hoiustage kütust pikaajaliselt. Utiliseerige bensiini, mis pole puhas.

4. Käivitage mootor ja laske sellel töötada, kuni kogu kütus on ära kasutatud ja toode seiskub.
5. Laske mootoril maha jahtuda ja seejärel vahetage mootoriõli.
6. Eemaldage süüteküünla piip ja valage silindrisse 15 ml mootoriõli.

7. Kaitseks asetage süüteküünla avale riie.
8. Mootoriosade määrimiseks tõmmake käivitusnööri käepidet viis korda.
9. Paigaldage ja kinnitage süüteküünal.



HOIATUS: Ärge paigaldage süüteküünla piipu.

10. Puhastage toode.
11. Hoidke toodet siseruumides puhtas ja kuivas kohas.
12. Kaitseks asetage tootele kate.



HOIATUS: Ärge asetage tootele katet, kui toode on soe.

Tehnilised andmed

Tehnilised andmed

	Husqvarna G2500P	Husqvarna G2500P	Husqvarna G3200P	Husqvarna G3200P
Mootori kubatuur, cm ³	196	196	212	212
Tippvõimsus, W ¹	2200	2800	3000	3200
Nimivõimsus, W	2000	2500	2800	3000
Pinge, V	230	110/220,120/240	230	110/220,120/240
Nimisagedus, Hz	50	60	50	60
Etap	1	1	1	1
Netomass, kg	43,0	43,0	49,0	49,0
Brutomas, kg	45,0	45,0	51,0	51,0
Pakendi suurus, mm	500X375X435	500X375X435	625X495X495	625X495X495
Õlipaagi maht, liitrit	0,6	0,6	0,6	0,6
Elektroodide vahe, mm	0,76	0,76	0,76	0,76
Tüüp	Bensiin	Bensiin	Bensiin	Bensiin

¹ Maksimaalne võimsus sõltub ja on piiratud selliste teguritega nagu kütuse energiasisaldus, õhutemperatuur, kõrgus merepinnast, mootori seisund jne. Maksimaalne võimsus väheneb umbes 3,5% iga 304 m järel kõrgusel merepinnast, samuti väheneb umbes 1% iga 6 °C järel üle 16 °C ümbritseva keskkonna õhutemperatuuriga.

	Husqvarna G2500P	Husqvarna G2500P	Husqvarna G3200P	Husqvarna G3200P
Mõõdetud helivõimsuse tase, dB (A)	95	95	96	96
Garanteeritud helivõimsuse tase, dB (A)	95	95	96	96

Vati viitejuhend

Märkus: Kõik arvud on ligikaudsed. Vt võimsusnõudeid seadme andmesildilt.

Seade	W töötamise ajal	Täiendav W käivitamise ajal
Hädaolukord		
Külmkapp/sügavkülmik	700	1500
Raadio	100	0
Töökeskkond		
Õhukompressor – 0,37 kW	1000	1000
Lõikepink – 25,4 cm	1700	1300
Lintihvmasin – 7,6 cm	1200	1200
Käsipuur – 1,2 cm	600	600
Halogeen-töötuli	1000	0
Kolbsaag	900	900
Hobid ja vaba aeg		
AM/FM-raadio	100	0
Elektrigrill	1700	0
Täitepump 50	100	-
CD/DVD-mängija	100	0
Ventilaator – 50,8 cm	200	200
Kohvimasin	600	0
Majapidamine		
Arvuti koos monitoriga	800	0
Elektriline pesukuivati	5500	500
Elektriahi	2100	0
Elektriline veeboiler	2000	0
Lambipirn – 100 W	100	0
Mikrolaineahi – 1000 W	1000	200
Vannipump – 373 W	1000	1100

Seade	W töötamise ajal	Täiendav W käivitamise ajal
Televiisor	400	0
Pesumasin	1100	1100
Kaevupump – 373 W	1000	1000
Muru ja aed		
Hekilõikur	400	400
Survepesur	1200	1200
Muruniiduk	1200	1200
Servalõikur	1000	1000
Küte ja jahutamine		
Sisekliimaseade – 10000 BTU	1500	1500
Ahjuventilaator – 373 W	900	1400
Puhur	1800	0
Aknakliimaseade – 10000 BTU	1200	600

Vastavusdeklaratsioon

EÜ vastavusdeklaratsioon

järgmiste seadmete kohta.

- Toote nimetus: Kaasaskantav generaator
- Funktsioonid: Madala võimsusega generaator
- Mudelinumber: G 2500P, G 3200P
- Seerianumber: 1945013770, 1945013793 ja edasi

vastab:

- masinadirektiivi (2006/42/EÜ) asjakohastele sätetele
- madalpinge direktiivi (2014/35/EL) asjakohastele sätetele
- ohtlike ainete piiramise (RoHS) direktiivi (2011/65/EL) asjakohastele sätetele
- elektromagnetilise ühilduvuse direktiivi (2014/30/EL) asjakohastele sätetele
- väljas kasutatavate seadmete müradirektiivi (2000/14/EÜ + 2005/88/EÜ) asjakohastele sätetele

ning järgmistele ühtlustatud standarditele:

- EN ISO 8528-13:2016, EN 61000-6-1:2007; EN 55012:2007+A1

Vastavuse hindamise protseduur: 2000/14/EÜ, mida on muudetud direktiiviga 2005/88/EÜ – Lisa VI

TÜV Rheinland LGA Products GmbH Notified Body for Machinery (teavitatud numbriga 0197) Tillystraße 2 - 90431 Nürnberg, Saksamaa, viis läbi müra sertifitseerimise. Lisateavet mürataseme kohta vt *Tehnilised andmed lk 14.*

Huskvarna, 10.06.2020



Claes Losdal, aiandustoodete arendusdirektor
(Huskvarna AB volitatud esindaja, tehnilise dokumentatsiooni vastutav juht).

Sisällys

Johdanto.....	18	Huolto.....	26
Turvallisuus.....	21	Vianmääritys.....	28
Asentaminen.....	24	Tuotteen valmistelu pitkäaikaista varastointia varten... 30	
Asennus.....	24	Tekniset tiedot.....	30
Käyttö.....	24	Vaatumusten mukaisuusvakuutus.....	33

Johdanto

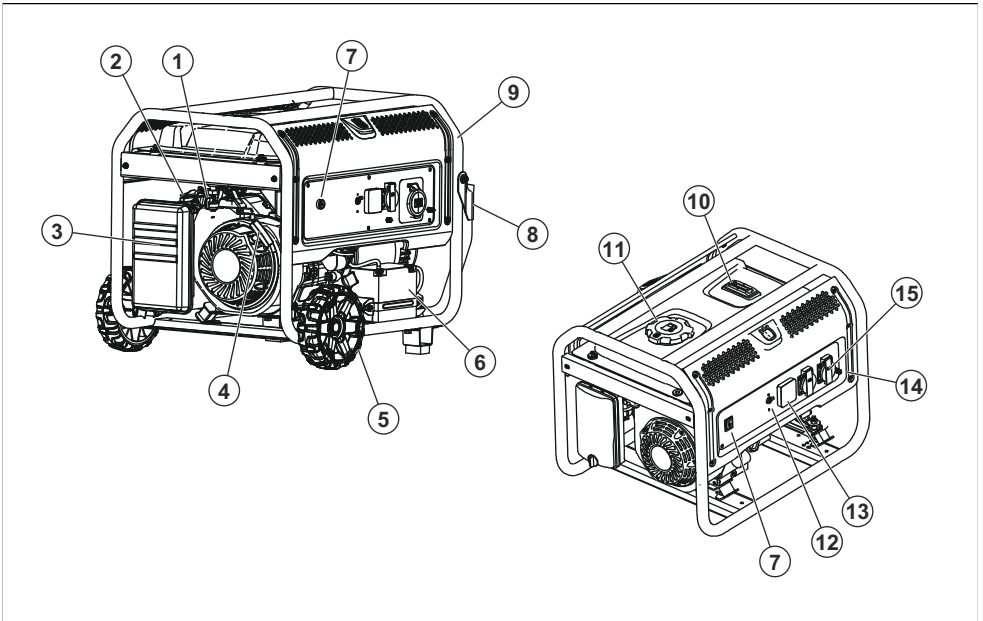
Tuotekuvaus

Tuote on polttomootorilla toimiva siirrettävä generaattori.

Käyttötarkoitus

Tuote tuottaa virtaa sähkölaitteiden käyttämiseen paikoissa, joissa verkkovirtaa ei ole käytettävissä. Älä käytä tuotetta muihin tarkoituksiin.

Tuotteen kuvaus



1. Polttoaineventtiili
2. Rikastin
3. Ilmansuodatin
4. Käynnistysnarun kahva
5. Pyörä
6. Akku
7. Virtakytkin
8. Kahva
9. Runko
10. Polttoainemittari
11. Polttoainesäiliön korkki

12. AC-automaattisulake
13. VFT-mittari
14. Maadoitusliitin
15. AC-pistorasia

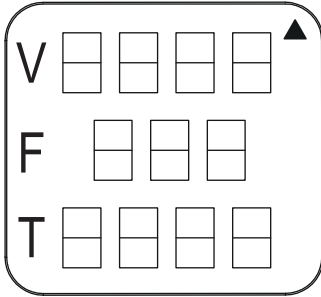
12 V DC -liitäntä

12 V DC -liitäntä on 12 V DC -yksiköiden virtälähde.



VFT-mittari

VFT-mittari näyttää tuotteen jännitteen, taajuuden ja kokonaiskäyttöajan.



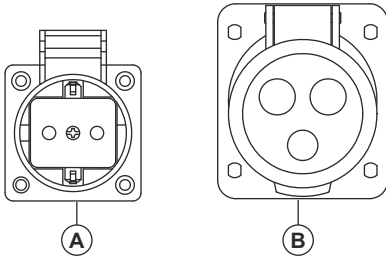
AC-pistorasiat

Tuotteessa on useita AC-pistorasioita, jotka syöttävät virtaa työkaluille ja laitteille. AC-pistorasiat ovat erilaisia eri markkina-alueilla.

EU, 1-vaiheinen, 50 Hz

A: 2-napainen, 230 V:n pistorasia.

B: 3-napainen, 32 A:n ja 230 V:n pistorasia.

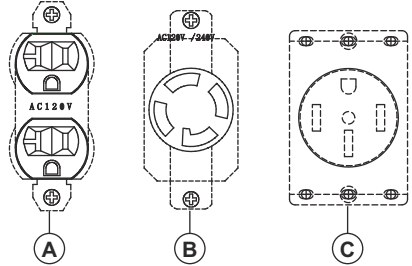


US, 1-vaiheinen, 60 Hz

A: 3-napainen, 120 V:n kaksoispistorasia.

B: 4-napainen, kiertolukittava 30 A:n ja 120/240 V:n pistorasia.

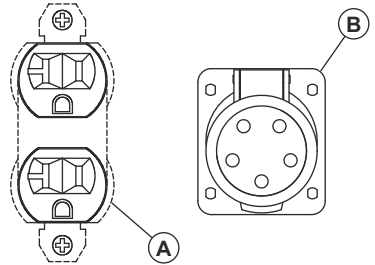
C: 4-napainen, 50 A:n ja 120/240 V:n pistorasia.



US, 3-vaiheinen, 60 Hz

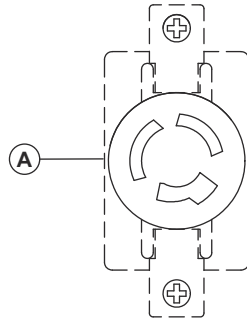
A: 3-napainen, 110 V:n kaksoispistorasia.

B: 5-napainen, 3-vaiheinen 127/220 V:n pistorasia.



CN, 1-vaiheinen, 50 Hz

A: 3-napainen, kiertolukittava 230 V:n pistorasia.



Tuotteen symbolit



VAROITUS: Ole varovainen ja käytä tuotetta oikein. Tämä tuote voi aiheuttaa käyttäjälle tai sivullisille vakavia vammoja tai kuoleman.



Lue käyttöohje huolellisesti ja varmista, että ymmärrät sen sisällön, ennen kuin alat käyttää tätä tuotetta.



Tulipalon tai räjähdyksen vaara.



Hilimonoksidimyrkytyksen vaara. Älä käytä tuotetta tilassa, jossa ei ole riittävää ilmanvaihtoa.



Sähköiskun vaara.



Palovammojen vaara.



Lisää öljyä.



Lisää polttoainetta.



Avaa polttoaineventtiili.



Siirrä virtakytkin ON-asentoon.



Aseta rikastin OFF-asentoon.



Aseta rikastin ON-asentoon.



Vedä käynnistysnarun kahvasta.



Kytke sähkökuormat.



Irrota sähkökuormat.



Sulje polttoaineventtiili.



Melupäästöt ympäristöön eurooppalaisen direktiivin 2000/14/EY ja Uuden Etelä-Walesin lainsäädännön Protection of the Environment Operations (Noise Control) Regulation 2017 -asetuksen mukaisesti. Melupäästötiedot ilmoitetaan koneen arvokilvessä ja luvussa Tekniset tiedot.



Älä käytä tuotetta sisätiloissa.



Tuote on tarkoitettu vain ulkokäyttöön. Pidä tuote poissa ikkunoiden, ovien ja tuuletusaukkojen läheisyydestä.





Aseta rikastin ON-asentoon ja odota 50 sekuntia.



Aseta rikastin OFF-asentoon ja odota 50 sekuntia.



Odota 30 sekuntia ja aseta virtakytkin OFF-asentoon.

	Prod. year 0000
Product	<input type="text"/>
Serial No.	<input type="text"/>
Article No.	<input type="text"/>
Model	<input type="text"/>
Weight	<input type="text"/>
Rated current	<input type="text"/>
Max Power	<input type="text"/>
COP Power	<input type="text"/>
Voltage	<input type="text"/>
Rated Frequency	<input type="text"/>
Power factor	<input type="text"/>
Performance class	<input type="text"/>
Quality class	<input type="text"/>
Protection class	<input type="text"/>
Husqvarna AB SE-561 82 Huskvarna Sweden	Low-power generating set 

Turvallisuus

Turvallisuusmääritelmät

Varoituksia, huomioita ja huomautuksia käytetään, kun jotakin käyttöohjeen osaa halutaan erityisesti korostaa.



VAROITUS: Tätä käytetään, jos käyttöohjeen noudattamatta jättämisestä voi seurata käyttäjän tai sivullisen vamma tai kuolema.



HUOMAUTUS: Tätä käytetään, jos käyttöohjeen noudattamatta jättämisestä voi seurata koneen, muiden materiaalien tai ympäristön vaurioituminen.

Huomautus: Tätä käytetään tietyissä tilanteissa tarvittavien lisätietojen antamiseen.

Yleiset turvallisuusohjeet



VAROITUS: Lue ja sisäistä seuraavat varoitukset ennen tuotteen käyttämistä.

- Lue ja sisäistä tuotteen käyttöohjeet ja turvatarrat ennen tuotteen käyttämistä. Oma ja muiden turvallisuus on sinun vastuullasi.
- Noudata tämän käyttöohjekirjan ohjeita.
- Emme voi varoittaa jokaisesta mahdollisesta vaaratilanteesta, joka saattaa ilmetä tämän tuotteen käytön ja huollon aikana. Ole aina varovainen ja käytä tervettä järkeä.

Polttoaineturvallisuus



VAROITUS: Lue ja sisäistä seuraavat varoitukset ennen tuotteen käyttämistä.

- Bensiini on erittäin tulenarkaa ja bensiinihöyryt voivat räjähtää. Varmista bensiiniä käsitellessä, että lähellä ei ole tupakointia, avotulta, kipinöitä tai muita lämmönlähteitä.
- Älä koskaan lisää polttoainetta, kun tuote on käynnissä tai kuuma. Anna moottorin jäähtyä kokonaan ennen polttoaineen lisäämistä.
- Älä koskaan tankkaa sisätiloissa.
- Noudata kaikkia bensiinin varastointia ja käsittelyä koskevia lakeja.
- Älä täytä polttoainesäiliötä ripipintaan. Jätä aina tilaa polttoaineen laajentumiselle. Jos polttoainesäiliö on täytetty liian täyteen, polttoaine voi valua kuumen moottorin päälle ja aiheuttaa tulipalon tai räjähdyksen.
- Älä koskaan jätä tuotetta, jonka polttoainesäiliössä on polttoainetta tilaan, jossa polttoainehöyryt voivat joutua kosketuksiin avotulen, kipinöiden tai esimerkiksi lämpökattilan, kuumavesivaraajan tai kuivauskaapin sytytysliekin kanssa. Seurauksena voi olla tulipalo tai räjähdys. Anna tuotteen jäähtyä aina ennen varastointia.
- Pyyhi polttoaine- tai öljyvuodot välittömästi. Varmista, ettei tuotteen päällä tai lähellä ole syttyviä materiaaleja. Pidä tuotetta ympäröivä alue puhtaana ja roskattomana. Jätä 5 jalkaa vapaata tilaa tuotteen jokaiselle puolelle, jotta sen ilmanvaihto toimii kunnolla.
- Älä käytä tuotetta, jos siihen liitetty sähkölaite ylikuumenee, jos virransyöttö katkeaa tai jos

havaitset liekkejä tai savua tuotteen ollessa käynnissä.

- Huolehdi, että tuotteen lähellä on aina palosammutin.
- Älä läikytä polttoainetta kuumalle moottorille.
- Älä tupakoi tai sytytä savuketta tuotteen tai polttoaineen lähellä.
- Valuta polttoaine hyväksytyyn säiliöön ulkona kaukana avotulesta. Varmista, että moottori on kylmä.

Pakoputkiston turvallisuus



VAROITUS: Lue ja sisäistä seuraavat varoitukset ennen tuotteen käyttämistä.

- Älä koskaan käytä tuotetta suljetussa tilassa tai sisällä! Älä koskaan käytä tuotetta kotona, autossa tai osittain suljetussa tilassa, kuten autotallissa, vaikka ovet ja ikkunat olisivat auki! Käytä tuotetta vain ulkona ja alueella, johon tappava pakokaasu ei kerääntynyt. Pidä tuote kaukana avoimista ikkunoista, ovista ja tuuletusaukoista.
- Moottorin pakokaasut sisältävät hiilimonoksidia, jota ei voi nähdä tai haistaa. Se on myrkyllinen kaasu, jonka hengittäminen voi aiheuttaa tajunnanmenetyksen tai jopa kuoleman.
- Tuote vaatii asianmukaisesti toimiakseen riittävän ja esteettömän jäähdytys- ja tuuletusilman virtauksen. Älä muuta tuotetta tai salli edes osittaisia ilmanvaihtojärjestelmän tukkeutumista, sillä se voi vaikuttaa merkittävästi tuotteen turvalliseen käyttöön. Tuotetta on käytettävä ulkona.
- Käytä sisätiloissa aina paristokäyttöistä häikärväoitoa, joka on asennettu valmistajan ohjeiden mukaisesti.
- Jos alat tuotteen käytön jälkeen tuntea olosi sairaaksi tai heikoksi tai sinua huimaa, siirry välittömästi raittiiseen ilmaan. Hakeudu hoitoon häikärväoitoa varten.

Sähköturvallisuus



VAROITUS: Lue ja sisäistä seuraavat varoitukset ennen tuotteen käyttämistä.

- Tuotteen korkea käyttöjännite on vaarallinen. Vältä koskettamasta tuotteen tai tuoteeseen kytketyn laitteen paljaita johtoja, liittimiä, kytkentöjä ja vastaavia kohtia tuotteen ollessa käynnissä. Varmista ennen tuotteen käyttöä, että kaikki asianmukaiset kannet, suojukset ja esteet ovat paikoillaan.
- Älä koskaan käsittele sähköjohtoja tai -laitteita, kun seisoit vedessä, kun olet paljain jaloin tai kun kätesi tai jalkasi ovat märät. Seurauksena voi olla vaarallinen sähköisku.

- Joissakin maissa runko ja ulkoiset sähköä johtavat osat on maadoitettava asianmukaisesti hyväksytyllä maadoitusliittimellä. Jotkin maat saattavat myös vaatia tuotteen asianmukaisista maadoituksesta. Kysy paikallisista maadoitusvaatimuksista paikalliselta sähköasentajalta.
- Käytä vikavirtakatkaisinta (GFCI) kosteissa tai erittäin hyvin sähköä johtavissa paikoissa (kuten metallikansilla tai teräsrakenteilla).
- Älä käytä tuotteen kanssa kuluneita, paljaita, rispaantuneita tai muuten vaurioituneita sähköjohtoja.
- Sähköiskun aiheuttaman onnettomuuden sattuessa sammuta sähkövirran lähde välittömästi. Jos se ei ole mahdollista, yritä erottaa uhri ja virallinen johdin. Vältä suoraa kosketusta uhuriin. Työnnä virallinen johdin irti uhrista käyttämällä sähköä johtamatonta välinettä, kuten köyttä tai lautaa. Jos uhri on tajuton, anna ensiapua ja soita hätänumeroon.

Turvallisuusohjeet käyttöä varten



VAROITUS: Lue ja sisäistä seuraavat varoitukset ennen tuotteen käyttämistä.

- Käytä tuotetta vain tasaisella alustalla paikassa, jossa se ei altistu kosteudelle, lialle, pölylle tai syövyttävälle höyryille.
- Pidä kädet, jalat ja vaatteet etäällä käyttöihnoista, tuulettimista ja muista liikkuvista osista. Älä koskaan irrota tuulettimen suojusta laitteen ollessa käynnissä.
- Tietty generaattorin osat kuumenevat voimakkaasti käytön aikana. Vakavien palovammojen välttämiseksi pysy etäällä generaattorista, kunnes se on jäähtynyt.
- Älä käytä tuotetta sateessa.
- Älä muuta tuotteen rakennetta tai säätimiä. Muutokset saattavat tehdä tuotteen käytöstä vaarallista.
- Älä koskaan käynnistä tai pysäytä tuotetta, kun liittimiin on kytketty sähkölaitteita, joihin on kytketty virta. Käynnistä moottori ja anna sen käynnin tasaantua ennen kuin liität generaattoriin muita laitteita. Kytke kaikki sähkölaitteet irti generaattorista ennen sen sammuttamista.
- Älä työnnä esineitä tuotteen jäähdytysaukkojen läpi, vaikka moottori ei olisi käynnissä.
- Pysy aina valppaana, kun käytät tai huollat tuotetta. Älä käytä tai huolla laitetta, jos tunnet fyysistä tai henkistä uupumusta.
- Älä käytä tuotetta tai sen osia askelmana. Tuotteen päälle astuminen voi rasittaa ja rikkoa osia ja aiheuttaa esimerkiksi pakokaasu-, polttoaine- tai öljyvuojoista johtuvia vaaratilanteita.
- Varmista ennen käyttöä, että osat käyttäjä kaikkia säätimiä ja säätöjä.
- Älä ylikuormita tuotetta. Älä myöskään ylikuormita yksittäisiä pistorasioita. Ne on suojattu

ylukuormitukselta automaattisulakkeilla. Jos jonkin sulakkeen kautta kulkeva virta ylittää tietyn ampeerimäärän, sulake laukeaa ja vastaavan pistorasian sähkövirta katkeaa.

- Älä käynnistä tai sammuta moottoria, kun käynnissä olevia sähkölaitteita on kytketty pistorasioihin.

Tuotteen turvalaitteet

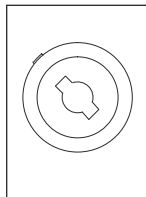
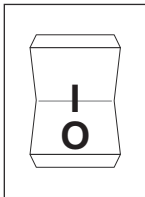


VAROITUS: Lue seuraavat varoitushjeet ennen laitteen käyttämistä.

- Älä käytä laitetta, jos jokin sen turvalaitteista on rikki.
- Tarkasta turvalaitteet säännöllisesti. Jos turvalaitteissa on vikoja, ota yhteyttä Husqvarna-huoltoosastoon.

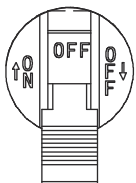
Virtakytkin

Moottori käynnistetään ja sammutetaan virtakytkimellä.



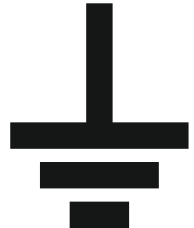
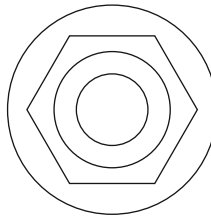
Automaattisulakkeet

Sulakkeet estävät tuotteen ylikuormituksen. Tiedot automaattisulakkeen nimellisarvosta löytyvät sulakkeen läheltä.



Maadoitusliitin

Maadoitusliittimen avulla varmistetaan, että tuote on maadoitettu oikein. Maadoituskaapeli on liitettävä maadoitusliittimeen ennen jokaista toimenpidettä.



Kunnossapitoon liittyvät turvallisuusohjeet



VAROITUS: Lue ja sisäistä seuraavat varoitukset ja ohjeet ennen tuotteen huoltamista.

- Turvallisuussyistä valmistaja suosittelee, että valtuutettu jälleenmyyjä huoltaa laitteen. Tarkista generaattori säännöllisesti. Ota yhteyttä lähimpään valtuutettuun jälleenmyyjään osien huoltoon tai vaihtoa varten, kun se on tarpeen.
- Tuotteessa on äänenvaimennin, jossa on kipinäverkko. Omistajan/käyttäjän on pidettävä kipinäverkko toimintakunnossa.
- Pakokaasujärjestelmä on huollettava asianmukaisesti. Älä tee mitään, mikä voi tehdä pakokaasujärjestelmästä vaarallisen tai johtaa siihen ettei se ole paikallisten määräysten ja/tai standardien mukainen.
- Ennen kuin huollat tuotetta, irrota moottorin käynnistysakku (jos varusteena), jotta tuote ei käynnisty vahingossa. Irrota kaapeli ensin akun miinusnavasta, joka on merkitty: negative, NEG tai (-). Liitä kyseinen kaapeli takaisin viimeiseksi.
- Jos moottori yritetään käynnistää ennen kuin se on huollettu asianmukaisesti suositellulla öljyllä, moottori voi vaurioitua.
- Kun huollat tuotetta, irrota aina sytytystulpan suojus sytytystulpasta ja pidä ne erillään toisistaan.
- Kuuma öljy voi aiheuttaa palovammoja. Anna moottorin jäähtyä ennen öljyn tyhjentämistä. Vältä pitkäaikaista tai toistuvaa ihoaltistusta käytetyille öljyille. Pese altistuneet alueet huolellisesti saippualla.
- Tämän tuotteen takuu ei kata kohteita, joita käyttäjä on väärinkäyttänyt tai laiminlyönyt. Jotta käyttäjä saisi takuusta täyden hyödyn, hänen on käytettävä ja huollettava tuotetta käyttöoppaan ohjeiden mukaisesti.

Asentaminen

Johdanto



VAROITUS: Lue ja sisäistä turvallisuutta käsittelevä luku ennen laitteen asentamista.

Asennus

Johdanto



VAROITUS: Lue ja sisäistä turvallisuutta käsittelevä luku ennen tuotteen asentamista.

Tuotteen maadoittaminen



VAROITUS: Kokeneen sähköalan asiantuntijan tulee maadoittaa tuote. Joillakin alueilla valtuutetun sähköasentajan on asennettava tuote. Noudata paikallisia säädöksiä.

1. Asenna maadoitussauva maahan vähintään 24 tuuman syvyyteen.



VAROITUS: Maadoitussauvan tulee olla messinkiä tai kuparia.

2. Kytke 2,5 mm²:n maadoitusjohdin käyttöpaneelin maadoitusliittimeen ja maadoitussauvaan.

Huomautus: Tuotteen mukana ei toimiteta maadoitusjohdinta eikä maadoitussauvaa.

Tuotteen kytkeminen rakennuksen sähköjärjestelmään



VAROITUS: Kokeneen sähköalan asiantuntijan tulee maadoittaa tuote. Joillakin alueilla valtuutetun sähköasentajan on asennettava tuote. Noudata paikallisia säädöksiä.

- Liitä tuote sähköjärjestelmään manuaalisella siirtokytkimellä.
- Varmista, että noudatat kaikkia kansallisia ja paikallisia säädöksiä.

Käyttö

Johdanto



VAROITUS: Lue ja sisäistä turvallisuutta käsittelevä luku ennen laitteen käyttöä.

Polttoaineen lisääminen

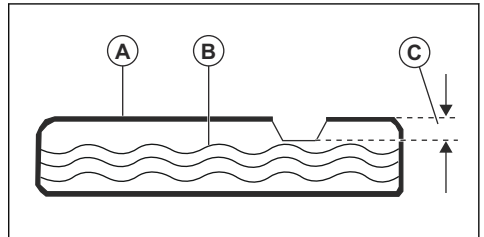
Käytä lyijytöntä bensiiniä. Älä käytä E85-bensiiniä tai bensiiniä, jossa on yli 10 % etanolia.



HUOMAUTUS: Älä sekoita bensiiniin öljyä.

1. Sammuta moottori ja anna tuotteen jäähtyä. Katso kohdasta *Laitteen pysäyttäminen sivulla 25*.
2. Varmista, että tuote on tasaisella alustalla ja paikassa, jossa on hyvä ilmanvaihto.
3. Poista polttoainesäiliön korkki.

4. Täytä polttoainesäiliö (A) varovasti. Lisää polttoainetta (B) merkkiin (C) asti.



5. Puhdista polttoaineroisheet tuotteesta.

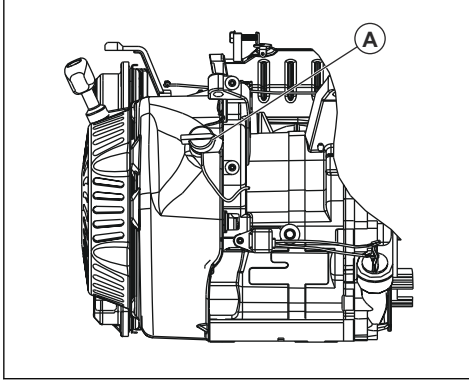


HUOMAUTUS: Lääkkynyt polttoaine aiheuttaa palovaaran ja voi vahingoittaa ympäristöä.

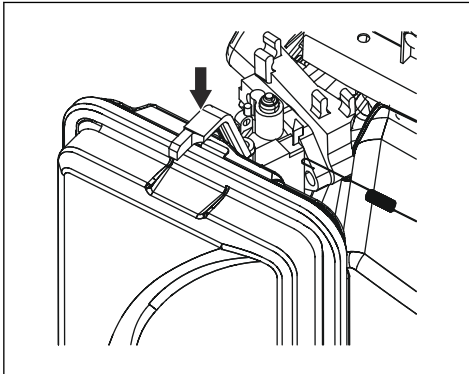
Laitteen käynnistäminen

1. Irrota kaikki sähkökuormat ohjauspaneelin pistorasioista.

2. Varmista, että tuote on tasaisella alustalla.
3. Avaa polttoaineventtiili.
4. Siirrä virtakytkin (A) ON-asentoon.



5. Aseta rikastin OFF-asentoon.
6. Vedä käynnistysnarun kahvaa hitaasti, kunnes tunnet vastuksen.
7. Vedä käynnistysnarun kahvasta nopeasti ja voimakkaasti, kunnes moottori käynnistyy.
8. Noudata seuraavia ohjeita sähkökäynnistystä varten.
 - a) Työnnä ON/OFF/START-painike START-asentoon ja pidä sitä siinä.
 - b) Kun moottori käynnistyy, siirrä ON/OFF/START-painike ON-asentoon.
9. Siirrä rikastinvipu keskiasentoon.
10. Kun moottori käy tasaisesti, aseta rikastin ON-asentoon.



Sähkökuormien liittäminen



VAROITUS: Älä kytke 240 (230) V:n jännitettä 120 (110) V:n pistorasiaan. Älä kytke 3-vaiheisia sähkökuormia 1-vaiheiseen tuotteeseen. Älä kytke 50 Hz:n sähkökuormia 60 Hz:n tuotteeseen.

1. Käynnistä moottori ja anna sen käydä ja lämmitä muutaman minuutin ajan. Katso kohdasta .
2. Kytke ja käynnistä sähkökuormat.
3. Varmista, ettei tuotetta oli ylikuormitettu. Katso kohdasta *Tuotteen ylikuormittamisen estäminen sivulla 25.*

Tuotteen ylikuormittamisen estäminen

Tuotteen ylikuormittaminen voi vaurioittaa tuotetta ja siihen liitettyjä sähkölaitteita. Toimi seuraavasti, jotta tuote ei ylikuormitu.

- Laske kaikkien samaan aikaan kytkettävien sähkölaitteiden yhteisteho watteina (W).



HUOMAUTUS: Wattien kokonaismäärä ei saa ylittää tuotteen wattikapasiteettia.

- Lamppujen wattien nimellisarvon voi tarkastaa polttimeista. Työkalujen, laitteiden ja moottorien wattien nimellisarvo on merkitty laitteissa oleviin tarroihin.
- Jos tuotteella, työkalulla tai laitteella ei ole määritettyä wattiarvoa, kerro voltit (V) ampeerien (A) nimellisarvolla.
- Kytke tuotteeseen aina ensin sähkölaitteet, joiden vaatima käynnistymisteho on suurin. Liitä sitten muut sähkökuormat.

Laitteen pysäyttäminen

1. Pysäytä ja irrota sähkökuormat ohjauspaneelin pistorasioista.



VAROITUS: Älä sammuta moottoria, jos tuotteeseen on liitetty käynnissä olevia sähkölaitteita.

2. Anna moottorin käydä ilman kuormitusta 30 sekuntia.
3. Siirrä virtakytkin OFF-asentoon.
4. Sulje polttoaineventtiili.

Huolto

Johdanto



VAROITUS: Lue ja sisäistä turvallisuutta käsittelevä luku ennen laitteen huoltamista.

Huoltokaavio

* Puhdista useammin, jos tuotetta käytetään pölyisissä olosuhteissa.

** Huoltotoimet on tehtävä valtuutetussa huoltoliikkeessä.

Huolto	Päivittäinen huolto ennen moottorin käynnistämistä	Huoltoväli tunteina				
		20 tuntia tai joka kuukausi	50 tuntia tai 3 kuukauden välein	100 tuntia tai 6 kuukauden välein	300 tuntia tai kerran vuodessa	2 vuoden välein
Puhdista tuote.	X					
Tarkista moottorin öljymäärä.	X					
Tarkista ilmansuodatin.	X					
Puhdista ilmansuodatin.	X					
Tarkista tyhjennysastia.	X					
Vaihda moottoriöljy.		X*				
Puhdista tai vaihda ilmansuodatin.			X*			
Puhdista ja tarkista sytytystulppa.				X		
Tarkista moottorin joutokäyntinopeus. Säädä joutokäyntinopeutta tarvittaessa.					X**	
Tarkista venttiilien välykset. Säädä venttiilien välyksiä tarvittaessa.					X**	
Puhdista polttoainesäiliö, polttoainesihtä ja kaasutin.					X**	
Puhdista palotila.					X**	
Vaihda polttoaineletkut tarvittaessa.						X**

Tuotteen puhdistaminen



HUOMAUTUS: Älä käytä tuotteen puhdistamiseen vettä. Vesi saattaa vaurioittaa tuotetta.

- Puhdista tuotteen ulkopinnat kostealla liinalla.
- Poista lika ja öljy pehmeällä harjalla.
- Puhdista kuiva lika ja roskat tuotteesta pölynimurilla.
- Poista lika tuotteen jäähdytysaukoista ja muista aukoista paineilmalla.



HUOMAUTUS: Paineilman paine saa olla enintään 25 psi:tä.

Moottoriöljyn määrän tarkistaminen

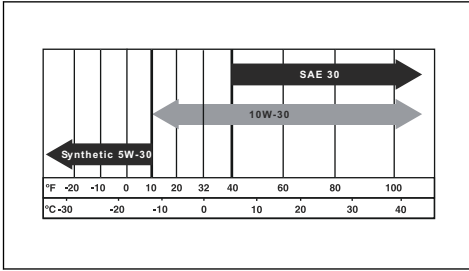


HUOMAUTUS: Älä käytä tuotetta, jos moottorin öljymäärä on alhainen. Muuten moottori saattaa vaurioitua.

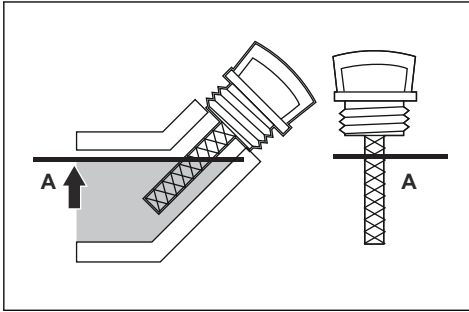


HUOMAUTUS: Käytä moottoriöljyä, jolle American Petroleum Institute (API) on antanut vähintään SJ- tai SL-luokituksen.

Älä käytä öljyn lisäaineita. Valitse asianmukainen viskositeetti ympäristön lämpötilan mukaan. Katso alla oleva kuva.



1. Pysäytä tuote kokonaan ja varmista, että se on tasaisella alustalla.
2. Puhdista öljysäiliön ympäristö.
3. Irrota öljysäiliön korkki ja mittatikku.
4. Pyyhi mittatikku puhtaaksi öljystä.
5. Työnnä mittatikku kokonaan takaisin öljysäiliöön.
6. Poista mittatikku.
7. Tarkista öljytaso mittatikusta.
8. Jos moottoriöljyn taso on alhainen, lisää öljyä, kunnes sen taso on mittatikuksen merkin (A) kohdalla. Katso kohdasta *Tekniset tiedot sivulla 30* öljysäiliön tilavuus.



9. Tarkista moottorin öljymäärä uudestaan.
10. Laita öljysäiliön korkki ja mittatikku takaisin paikalleen.

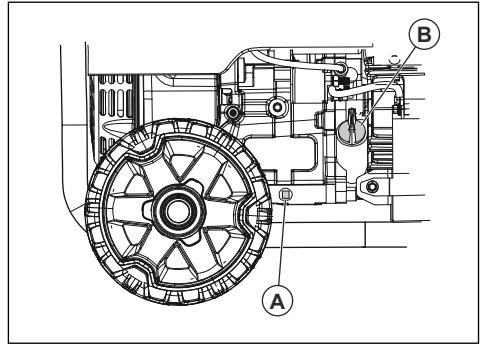
Moottoriöljyn vaihtaminen

Huomaus: Poista moottoriöljy, kun moottori on lämmin. Lämmin moottoriöljy valuu nopeammin.



VAROITUS: Moottoriöljy kuumenee voimakkaasti, ja kuuma öljy voi aiheuttaa palovammoja. Anna moottorin jäähtyä ennen kuin valutat moottoriöljyn pois moottorista.

1. Puhdista öljyntyhjennystulpan (A) ympäristö.

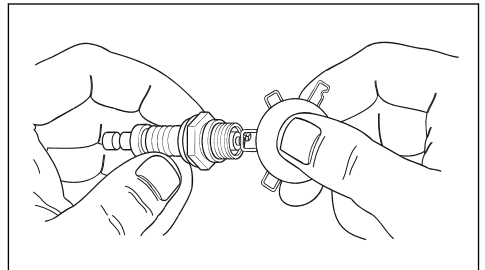


2. Aseta sopiva polttoainesäiliö tyhjennysaukon alle.
3. Irrota öljyntyhjennystulppa ja öljysäiliön korkki (B).
4. Valuta moottoriöljy astiaan.
5. Laita öljyntyhjennystulppa takaisin paikalleen ja kiristä se.
6. Lisää moottoriöljyä. Katso kohdasta *Moottoriöljyn määrä tarkistaminen sivulla 26*.
7. Poista öljyroiskeet.
8. Kierrätä käytetty moottoriöljy hyväksytyssä käsittelypisteessä.

Sytytystulpan vaihtaminen

Vaihda sytytystulppa kerran vuodessa.

1. Pysäytä moottori.
2. Irrota sytytystulpan suojus sytytystulpasta.
3. Puhdista sytytystulpan ympäristö ja irrota sytytystulppa sylinteristä.
4. Säädä kärkiväliä. Katso kohdasta *Tekniset tiedot sivulla 30*.



5. Asenna uusi sytytystulppa. Kiristä tiukkuuteen 15 ft/ lbs.

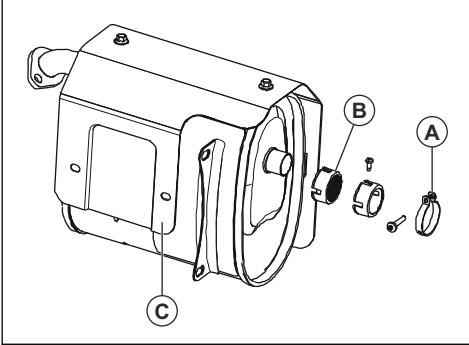
Kipinäverkon tarkistaminen

Tarkista ja puhdista kipinäverkko kerran vuodessa tai tarvittaessa useammin.



VAROITUS: Joissakin paikoissa ja olosuhteissa kipinäverkon käyttäminen on pakollista tulipalovaaran vuoksi. Noudata paikallisia säädöksiä.

1. Irrota puristin (A) ja kipinäverkko (B) äänenvaimentimesta (C).



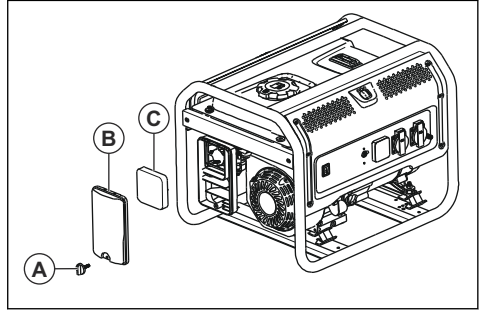
2. Puhdista kipinäverkko kaupallisella liuottimella.
3. Tarkasta kipinäverkko kulumien ja vaurioiden varalta. Vaihda kipinäverkko tarvittaessa.



HUOMAUTUS: Älä käytä tuotetta, jossa on vioittunut kipinäverkko.

Ilmansuodattimen tarkastaminen

1. Irrota nuppi (A) ja ilmansuodattimen kansi (B).



2. Irrota ilmansuodatin (C).
3. Puhdista ilmansuodatin ja sen kansi saippuavedellä.
4. Anna ilmansuodattimen ja kannen kuivua.
5. Aseta ilmansuodatin, ilmansuodattimen kansi ja nuppi takaisin paikoilleen.

Vianmääritys

Vianmäärityskaavio

Ongelma	Syy	Ratkaisu
Moottori sammuu, kun sen kuormitus on liian suuri.	Ilmansuodatin ei ole puhdas.	Puhdista tai vaihda ilmansuodatin.
	Moottori ei ole lämmin.	Anna moottorin lämmetä ennen käyttöä.
Moottori katkoo.	Sytytystulppa on löysällä.	Tarkasta johtoliitännät.
	Virheellinen kärkiväli.	Vaihda sytytystulpan suojuus.
	Sytytystulpan suojuus on vaurioitunut.	Vaihda sytytystulpan suojuus.
	Bensiini on vanhentunutta tai heikkolaatuista.	Lisää polttoainetta.
	Väärä puristusaine.	Säädä puristusainetta.

Ongelma	Syy	Ratkaisu
Moottori sammuu yhtäkkiä.	Moottoriöljyn taso on alhainen.	Lisää moottoriöljyä.
	Polttoainesäiliö on tyhjä tai siellä on huonolaatuista bensiiniä.	Lisää polttoainetta.
	Viallinen polttoainesäiliön korkki.	Vaihda polttoainesäiliön korkki.
	Viallinen magneetti.	Ota yhteyttä valtuutettuun huoltoliik-keeseen.
	Sytytystulpan suojus on asennettu väärin.	Asenna sytytystulpan suojus.
Moottori nakuttaa.	Bensiini on vanhentunutta tai heikkolaatuista.	Lisää polttoainetta.
	Moottorin ylikuormitus.	Katso kohdasta <i>Tuotteen ylikuormit- tumisen estäminen sivulla 25.</i>
	Mekaaninen ongelma.	Ota yhteyttä valtuutettuun huoltoliik-keeseen.
Moottorin ennakosytytys.	Bensiini on heikkolaatuista.	Lisää polttoainetta.
	Moottori on liian kylmä.	Käytä kylmiin olosuhteisiin tarkoit- tua polttoainetta ja öljyn lisäaineita.
	Imuventtiili on tukossa tai moottori on liian kuuma.	Ota yhteyttä valtuutettuun huoltoliik-keeseen.
	Sytytyksen ajastus on viallinen.	Tarkista sytytyksen ajastus.
Tuotteessa ei ole virtaa.	Tuotetta ei ole liitetty virtalähteeseen.	Pysäytä tuote ja irrota se virtaläh- teestä. Kytke tuote virtalähteeseen ja käynnistä se uudelleen.
	Automaattisulake on lauennut.	Pysäytä tuote ja irrota se virtaläh- teestä. Käynnistä automaattisulake uudelleen. Kytke tuote virtalähtee- seen ja käynnistä se uudelleen.
	Pistorasia on käytössä.	Pysäytä tuote ja irrota se virtaläh- teestä. Tarkasta pistorasian toimi- vuus. Jos pistorasia ei ole vaurioitu- nut, kytke ja käynnistä tuote uudel- leen.
	Huolto on tarpeen.	Ota yhteyttä valtuutettuun huoltoliik-keeseen.
Laitteessa on toimintahäiriö.	Häiriö sähkölaitteessa.	Irrota sähkölaitte. Ota yhteyttä valtuu- tettuun huoltoliikkeeseen.
	Moottori on ylikuormittunut.	Vähennä tuotteeseen liitettujen säh- kölaitteiden määrää.



HUOMAUTUS: Jos ongelma jatkuu, ota yhteys valtuutettuun huoltoliikkeeseen.

Tuotteen valmistelu pitkäaikaista varastointia varten

Noudata seuraavia ohjeita, jos tuotetta säilytetään varastossa yli 30 päivää. Seuraava toimenpide estää polttoainejärjestelmän ongelmat.

1. Lisää polttoaineeseen polttoaineen stabilointiainetta. Polttoaineen stabilointiaineen on oltava valmistajan suosituksen mukaista.
2. Käytä tuotetta 10–15 minuuttia.
3. Anna moottorin jäähtyä ja tyhjennä polttoainesäiliö.



HUOMAUTUS: Älä säilytä polttoainetta pitkäaikaissäilytyksessä. Hävitä likainen bensiini.

4. Käynnistä moottori ja anna sen käydä, kunnes kaikki polttoaine on käytetty ja tuote pysähtyy.
5. Anna moottorin jäähtyä ennen kuin vaihdat moottoriöljyn.
6. Irrota sytytystulpan suojus ja kaada sylinteriin noin ½ oz/15 ml moottoriöljyä.

7. Aseta liina sytytystulpan reiän suojaksi.
8. Voitele moottorin osat vetämällä käynnistysnarua viisi kertaa.
9. Aseta sytytystulppa paikalleen ja kiristä se.



VAROITUS: Älä aseta sytytystulpan suojusta paikalleen.

10. Puhdista tuote.
11. Varastoi tuote puhtaassa ja kuivassa sisätilassa.
12. Aseta tuotteen päälle suojus.



VAROITUS: Älä aseta tuotteen päälle mitään, kun se on lämmin.

Tekniset tiedot

Tekniset tiedot

	Husqvarna G2500P	Husqvarna G2500P	Husqvarna G3200P	Husqvarna G3200P
Moottorin iskutilavuus kuutioina	196	196	212	212
Enimmäisteho, W ²	2 200	2 800	3 000	3 200
Nimellisteho, W	2 000	2 500	2 800	3 000
Jännite, V	230	110/220,120/240	230	110/220,120/240
Nimellistaajuus, Hz	50	60	50	60
Vaihe	1	1	1	1
Nettopaino, kg	43,0	43,0	49,0	49,0
Kokonaispaino, kg	45,0	45,0	51,0	51,0
Pakkauksen koko, mm	500 x 375 x 435	500 x 375 x 435	625 x 495 x 495	625 x 495 x 495
Öljysäiliön tilavuus, l	0,6	0,6	0,6	0,6
Kärkiväli, mm/tuumaa	0,76/0,030	0,76/0,030	0,76/0,030	0,76/0,030
Tyyppi	Bensiini	Bensiini	Bensiini	Bensiini

² Enimmäistehoon vaikuttaa muun muassa polttoaineen energiasisältö, ympäristön lämpötila, korkeus merenpinnasta ja moottorin kunto. Enimmäisteho alenee noin 3,5 % jokaista merenpinnan yläpuolista 1 000 jalkaa kohti ja laskee noin 1 % jokaista 6 °C:tta (10 °F) kohti, joka ylittää ympäristön 16 °C:n (60 °F) lämpötilan.

	Husqvara G2500P	Husqvara G2500P	Husqvara G3200P	Husqvara G3200P
Mitattu äänitehotaso, dB(A)	95	95	96	96
Taattu äänitehotaso, dB(A)	95	95	96	96

Wattien vertailuopas

Huomautus: Kaikki luvut ovat arvioita. Katso tehovaatimukset tuotteen tarrasta.

Laite	Teho laitteen käydessä, W	Käynnistyksen lisäteho, W
Hätätilanne		
Jääkaappi/pakastin	700	1 500
Radio	100	0
Työmaa		
Paineilmakompressori - ½ hv	1 000	1 000
Pöytäsaaha – 10"	1 700	1 300
Nauhahiomakone - 3"	1 200	1 200
Käsipora – ½"	600	600
Halogeenityövalo	1 000	0
Puukkosaha	900	900
Vapaa-aika		
AM/FM-radio	100	0
Sähkögrilli	1 700	0
Täyttöpumppu 50	100	-
CD/DVD-soitin	100	0
Tuuletin – 20"	200	200
Kahvinkeitin	600	0
Kotitalous		
Tietokone ja näyttö	800	0
Sähkökäyttöinen vaatekuivain	5 500	500
Sähköliesi	2 100	0
Sähkökäyttöinen kuumavesivaraaja	2 000	0
Hehkulamppu - 100 W	100	0
Mikroaaltouuni - 1 000 W	1 000	200
Tyhjennospumppu - ½ hv	1 000	1 100
Televisio	400	0

Laite	Teho laitteen käydessä, W	Käynnistyksen lisäteho, W
Pesukone	1 100	1 100
Kaivon pumppu - ½ hv	1 000	1 000
Nurmikko ja puutarha		
Pensasleikkuri	400	400
Painepesuri	1 200	1 200
Ruohonleikkuri	1 200	1 200
Reunaleikkuri	1 000	1 000
Lämmitys ja jäähdytys		
Keskusilmanvaihto - 10 000 Btu	1 500	1 500
Keskuslämmityskattilan tuuletin - ½ hv	900	1 400
Tilalämmitin	1 800	0
Ilmalämpöpumppu - 10 000 Btu	1 200	600

EY-vaatimustenmukaisuusvakuutus

Seuraaville koneille:

- Tuotenimi: Siirrettävä generaattori
- Tehtävä: Matalan tehon tuotto
- Mallin numero: G 2500P, G 3200P
- Sarjanumero: 1945013770, 1945013793 ja uudemmat

täyttää seuraavien direktiivien kaikki soveltuvat kohdat:

- Konedirektiivi (2006/42/EY)
- Pienjännitedirektiivi (2014/35/EU)
- Vaarallisten aineiden käytön rajoittamista (RoHS) koskeva direktiivi (2011/65/EU)
- Sähkömagneettista yhteensopivuutta koskeva direktiivi (2014/30/EU)
- Ulkona käytettävien laitteiden ympäristöön aiheuttamia melupäästöjä koskevat direktiivit (2000/14/EY ja 2005/88/EY)

ja on seuraavan yhdenmukaistetun standardin mukainen:

- EN ISO 8528-13:2016, EN 61000-6-1:2007; EN 55012:2007+A1

**Vaatimustenmukaisuuden arviointimenettely:
2000/14/EY sellaisena kuin se on muutettuna direktiivin
2005/88/EY liitteellä VI**

TÜV Rheinland LGA Products GmbH, Konedirektiivin ilmoitettu laitos (ilmoitettu 0197), Tillystraße 2 - 90431 Nürnberg, Germany TÜV Rheinland, on suorittanut meluhyväksynnän. Katso lisätietoja melupäästöistä osiosta *Tekniset tiedot sivulla 30*.

Huskvarna, 10.6.2020



Claes Losdal, kehityspäällikkö/puutarhatuotteet
(Huskvarna AB:n valtuutettu ja teknisestä dokumentaatiosta vastaava edustaja)

TURINYS

Įvadas.....	34	Techninė priežiūra.....	42
Sauga.....	37	Gedimai ir jų šalinimas.....	44
Surinkimas.....	40	Kad paruoštumėte gaminį ilgalaikiam sandėliavimui.....	46
Diegimas.....	40	Techniniai duomenys.....	46
Naudojimas.....	40	Atitikties deklaracija.....	49

Įvadas

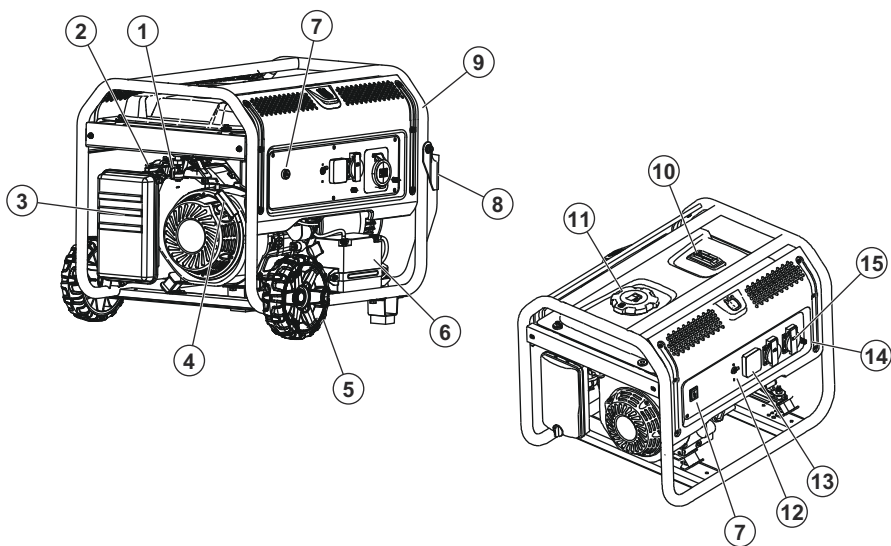
Gaminio aprašas

Šis gaminys yra nešiojamasis generatorius su vidaus degimo varikliu.

Numatytasis naudojimas

Gaminys tiekia elektros energiją elektriniams įrenginiams, naudojamiems ten, kur nėra elektros šaltinio. Nenaudokite gaminio kitiems darbams.

Gaminio apžvalga



1. Degalų vožtuvas
2. Oro sklendė
3. Oro filtras
4. Starterio virvės rankena
5. Ratas
6. Akumuliatorius
7. Maitinimo jungiklis
8. Rankena
9. Rėmas
10. Degalų lygio matuoklis
11. Degalų bakelio dangtelis

12. KS srovės pertraukikliai
13. VFT matuoklis
14. Įžeminimo gnybtas
15. KS lizdas

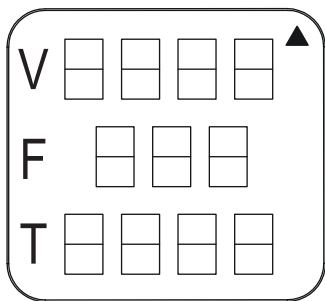
12 V NS gnybtas

12 V NS gnybtas yra 12 V NS blokams skirtas maitinimo šaltinis.



VFT matuoklis

VFT matuoklis parodo gaminio įtampą, dažnį ir bendrą veikimo laiką.



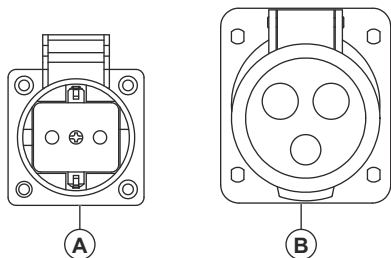
KS lizdai

Gaminyje yra keli KS lizdai, kuriais užtikrinamas įrankių ir įrangos maitinimas. Skirtingose rinkose, KS lizdai skiriasi.

ES, 1 fazė, 50 Hz

A: 2 kontaktinių kištukų, 230 V lizdas.

B: 3 kontaktinių kištukų, 32 A 230 V lizdas.

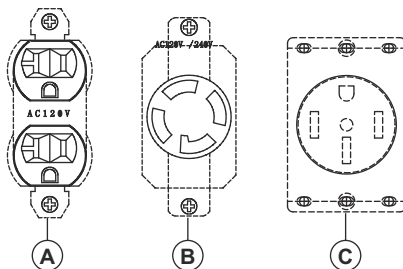


JAV, 1 fazė, 60 Hz

A: 3 kontaktinių kištukų, dvigubas 120 V lizdas.

B: 4 kontaktinių kištukų, užrakinamas 30 A 120/240 V lizdas.

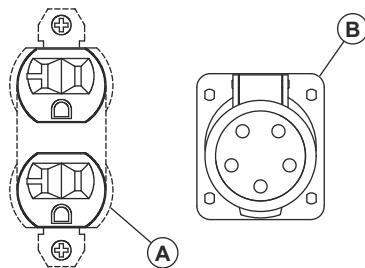
C: 4 kontaktinių kištukų, 50 A 120/240 V lizdas.



JAV, 3 fazė, 60 Hz

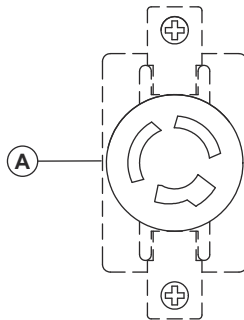
A: 3 kontaktinių kištukų, dvigubas 110 V lizdas.

B: 5 kontaktinių kištukų, 3 fazių 127/220 V lizdas.



KINIJA, 1 fazė, 50 Hz

A: 3 kontaktinių kištukų, fiksuojamas, 230 V lizdas.



Simboliai ant gaminio



ĮSPĖJIMAS! Būkite atsargūs ir tinkamai naudokite gaminį. Šis gaminys gali rimtai sužeisti arba pražudyti operatorių arba aplinkinius.



Prieš naudodami gaminį įdėmiai perskaitykite naudojimo instrukciją ir įsitikinkite, kad instrukcijas suprantate.



Gaisro arba sprogo pavojus.



Pavojus apsinuodyti anglies monoksidu. Gaminio nenaudokite prastai vėdinamose vietose.



Elektros smūgio pavojus.



Pavojus nudegti.



Įpilkite alyvos.



Įpilkite degalų.



Atidarykite degalų vožtuvą.



Maitinimo jungiklį nustatykite ĮJUNGIMO padėtyje.



Droselį nustatykite IŠJUNGIMO padėtyje.



Droselį nustatykite ĮJUNGIMO padėtyje.



Patraukite starterio lynelio rankenėlę.



Prijunkite elektrinius įrenginius.



Atjunkite elektrinius įrenginius.



Uždarykite degalų vožtuvą.



Triukšmo emisija į aplinką atitinka Europos direktyvą 2000/14/EB ir Naujojo Pietų Velso įstatymą „2017 m. aplinkos apsaugos (triukšmo kontrolės) reglamentas“. Triukšmo emisijos duomenys nurodyti įrenginio etiketėje ir skyriuje „Techniniai duomenys“.



Patalpose gaminio nenaudokite.



Gaminį naudokite lauke. Gaminį laikykite toliau nuo langų, durų ar vėdinimo angų.



Droselį nustatykite ĮJUNGIMO padėtyje ir palaukite 50 sek.

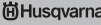



Droselį nustatykite IŠJUNGIMO padėtyje ir palaukite 50 sek.



Palaukite 30 sek. ir maitinimo jungiklį nustatykite IŠJUNGIMO padėtyje.

Gaminio vardinė plokštelė

	Prod. year 0000
Product	<input type="text"/>
Serial No.	<input type="text"/>
Article No.	<input type="text"/>
Model	<input type="text"/>
Weight	<input type="text"/>
Rated current	<input type="text"/>
Max Power	<input type="text"/>
COP Power	<input type="text"/>
Voltage	<input type="text"/>
Rated Frequency	<input type="text"/>
Power factor	<input type="text"/>
Performance class	<input type="text"/>
Quality class	<input type="text"/>
Protection class	<input type="text"/>
Husqvarna AB SE-561 82 Huskvarna Sweden	Low-power generating set 

Sauga

Saugos ženklų reikšmės

[spėjimai, perspėjimai ir pastabos yra skirtos atkreipti dėmesį į ypač svarbias vadovo dalis.



PERSPĖJIMAS: Naudojamas, kai naudotojui ar šalia esantiems asmenims kyla mirtino arba sunkaus sužeidimo pavojus arba, jei nesilaikoma vadove pateiktų nurodymų.



PASTABA: Naudojamas, kai kyla pavojus sugadinti gaminį, kitas medžiagas arba padaryti žalą aplinkai, jei nesilaikoma vadove pateiktų nurodymų.

Pasižymėkite: Naudojamas papildomai informacijai apie konkrečią situaciją pateikti.

Bendrieji saugos nurodymai



PERSPĖJIMAS: Prieš naudodami gaminį, perskaitykite ir supraskite toliau nurodytus įspėjimus.

- Prieš pradėdami naudoti gaminį, perskaitykite ir supraskite naudojimo instrukciją bei ant gaminio esančių saugos lipdukų informaciją. Jūs patys atsakote už savo ir kitų saugumą.
- Laikykitės šioje naudojimo instrukcijoje pateiktų nurodymų.
- Nejmanoma įspėti apie kiekvieną situaciją, kuri gali įvykti šio gaminio veikimo ir techninės priežiūros metu. Visada elkitės atsargiai ir vadovaukitės sveiku protu.

Degalų naudojimo sauga



PERSPĖJIMAS: Prieš naudodami gaminį, perskaitykite ir supraskite toliau nurodytus įspėjimus.

- Benzinai yra labai degūs, o jo garai gali sprogti. Kol naudojamas benzinai, greta jo negalima rūkyti, naudoti atvirų liepsnų ar karščio šaltinių.
- Kol gaminys veikia arba yra įkaitęs, skysčių nepilkite. Prieš pildami degalus palaukite, kol variklis visiškai atvės.
- Draudžiama degalus į baką pilti patalpoje.
- Laikykitės visų benzino sandėliavimą ir naudojimą reglamentuojančių įstatymų.
- Neperpildykite degalų bako. Visada palikite vietos degalų plėtimuisi. Perpildžius degalų baką, jie gali ištėkėti ant įkaitusio variklio ir gali kilti gaisras arba sprogimas.
- Gaminio su degalais degalų bako jokiū būdu nelaikykite ten, kur benzino garai gali pasiekti atvirą liepsną, kibirkštis ar kontrolinę liepsną. Gali kilti gaisras arba sprogimas. Prieš sandėliuodami, leiskite gaminiui visiškai atvėsti.
- Nedelsdami nuvalykite išsiliejusius degalus ar alyvą. Įsitinkinkite, kad ant gaminio arba greta jo nėra jokių degių medžiagų. Aplink gaminį negali būti jokių šiukšlių. Iš visų pusių palikite 5 pėdų tarpus, kad gaminys būtų tinkamai vėdinamas.
- Gaminio nenaudokite, jei perkaito prijungtas elektrinis prietaisas, jei dingio elektros tiekimas arba jei gaminiui veikiant atsirado liepsnų arba dūmų.
- Visada šalia gaminio turėkite gesintuvą.
- Stenkitės ant įkaitusio variklio neužpilti degalų.
- Greta gaminio ar degalų nerūkykite ir nedekite cigarečių.

- Degalus išleiskite į tinkamą lauke laikomą talpyklą, toliau nuo atviros liepsnos. Įsitinkite, kad variklis šaltas.

Išmetamųjų dujų sauga



PERSPĖJIMAS: Prieš naudodami gaminį, perskaitykite ir supraskite toliau nurodytus įspėjimus.

- Gaminio jokiū būdu nenaudokite uždaroje vietoje ar patalpoje! Gaminio jokiū būdu nenaudokite namuose, transporto priemonėje ar iš dalies uždaroje vietoje, pavyzdžiui, garažuose, net jei atidarytos durys ir langai. Gaminį galima naudoti tik lauke ir toliau nuo atidarytų langų, durų, vėdinimo angų bei tokioje vietoje, kurioje nesikaups mirtinos išmetamosios dujos.
- Variklio išmetamosiose dujose yra anglies monoksido, kuris yra nematomas ir bekvapis. Įkvėpus pakankamai didelį tokių nuodingų dujų kiekį, galima prarasti sąmonę ar net numirti.
- Kad gaminys veiktų tinkamai, būtina užtikrinti tinkamą, nevaržomą aušinimui ir vėdinimui naudojamo oro srautą. Laikykitės vėdinimo reikalavimų, nes nesilaikant gali būti stipriai paveiktas saugus gaminio naudojimas. Gaminį galima naudoti lauke.
- Patalpose visada naudokite pagal gamintojo nurodymus sumontuotą baterijomis maitinamą anglies monoksido signalizaciją.
- Jei pradėję naudoti gaminį pasijausite prastai, ims svaigti galva ar jausite silpnumą, iškart išeikite į gryną orą. Kreipkitės į gydytoją, nes galėjote apsinuodyti anglies monoksidu.

Elektrosauga



PERSPĖJIMAS: Prieš naudodami gaminį, perskaitykite ir supraskite toliau nurodytus įspėjimus.

- Veikdamas gaminys sugeneruoja pavojingai aukštą įtampą. Kol gaminys veikia, stenkitės nesiliesti net ir prie gaminio prijungtos įrangos laidų, gnybtų, jungčių ir kt. Prieš naudodami gaminį įsitinkite, kad visi atitinkami gaubtai, apsaugos ir barjerai yra savo vietoje.
- Jei stovite vandenyje, esate basi arba jei rankos ar kojos yra drėgnos, jokių elektros laidų ar prietaisų neimkite. Gali nutrenkti elektros šokas.
- Kai kuriose šalyse gali būti reikalaujama, kad rėmas ir išorinės elektrai laidžios gaminio dalys būtų tinkamai prijungtos prie patvirtintos žeminimo jungties. Kai kuriose šalyse gaminį taip pat gali būti reikalaujama žeminti. Dėl žeminimo reikalavimų pasitarkite su vietiniu elektriku.
- Drėgnose ar labai laidžiose vietose (pvz., ant metalo dangos ar plieninių konstrukcijų) naudokite žeminimo trikties grandinės pertraukiklį (GFCI).

- Gaminiumi nenaudokite jokių nusidėvėjusių, nedengtų, nudegusių ar kitaip pažeistų elektros laidų.
- Jei dėl elektros šoko įvyktų nelaimingas atsitikimas, nedelsdami išjunkite maitinimo šaltinį. Jei to padaryti neįmanoma, nukentėjusį asmenį pamėginkite patraukti nuo aktyvaus laidininko. Venkite tiesioginio sąlyčio su nukentėjusiuoju. Kad patrauktumėte nukentėjusįjį nuo aktyvaus laidininko, naudokite nelaidų daiktą, pavyzdžiui, virvę ar lentą. Jei nukentėjusysis nesąmoningas, suteikite pirmąją pagalbą ir iškart kreipkitės į gydytoją.

Naudojimo saugos instrukcijos



PERSPĖJIMAS: Prieš naudodami gaminį, perskaitykite ir supraskite toliau nurodytus įspėjimus.

- Gaminį naudokite tik ant lygių paviršių, kur nėra didelės drėgmės, daug purvo, dulkių ar esdinančių garų.
- Rankas, kojas, drabužius ir kt. laikykite atokiau nuo pavaros diržų, ventiliatorių ir kitų judančių dalių. Kol įrenginys veikia, nenuimkite jokių ventiliatorių apsaugų ar skydų.
- Kai kurios generatoriaus dalys veikdamos stipriai įkaista. Kol generatorius neatvėso, prie jo nesitarkite, kad nenudegtumėte.
- Nenaudokite gaminio lyjant lietuvi.
- Nekeiskite gaminio konstrukcijos ir valdiklių, nes gali būti nebeužtikrinamas saugus gaminio veikimas.
- Gaminio neįjunkite ir neišjunkite, kol elektriniai įrenginiai yra įjungti į lizdus, o prijungti prietaisai yra įjungti. Prieš jungdami elektrinę įrangą, paleiskite varklį ir leiskite jam stabilizuotis. Prieš išjungdami generatorių atjunkite visą elektrinę įrangą.
- Pro gaminio aušinimo angas neikiškite jokių daiktų, net jei variklis neveikia.
- Dirbdami su šia įranga visada išlikite budrūs. Jei esate fiziškai ar protiškaai pavargę, įrangos nenaudokite.
- Ant gaminio ar jo dalių niekada nelipkite. Užlipus ant gaminio gali įsitempti ir sulūžti jo dalys, o dėl tekančių išmetamųjų dujų, degalų, alyvos ir kt. gali kilti pavojus.
- Prieš naudodami įsitinkite, kad išmanote visus valdikius ir suregulavimus.
- Neviršykite leistinos gaminio apkrovos. Taip pat neperkraukite atskirų skydelio lizdų. Šiuos lizdus nuo perkrovos saugos grandinių pertraukikliai. Viršijus bet kurio grandinės pertraukiklio stiprumą amperais, jis atsidaro ir elektros srovė šiame lizde dingsta.
- Variklio neįjunkite ir neišjunkite, jei į lizdus yra įjungti elektriniai prietaisai ir jie yra įjungti.

Gaminio apsauginės priemonės

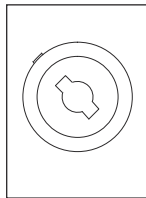
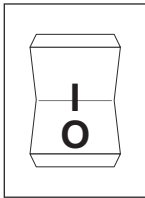


PERSPĖJIMAS: Prieš naudodami gaminį, perskaitykite toliau esančius įspėjimus.

- Nesinaudokite gaminiu, jei jo apsauginės priemonės yra netvarkingos.
- Reguliariai tikrinkite apsaugines priemones. Jei apsauginės priemonės yra pažeistos, pasitarkite su Husqvarna techninės priežiūros atstovu.

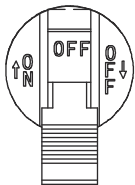
Maitinimo jungiklis

Variklį paleiskite ir sustabdykite maitinimo jungikliu.



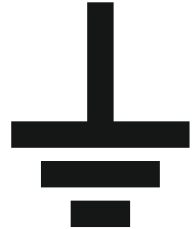
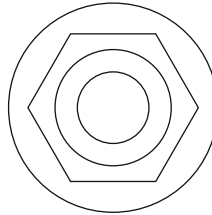
Grandinės pertraukikliai

Grandinės pertraukikliai saugo gaminį nuo perkrovos. Informacija apie vardinę grandinės pertraukiklio vertę pateikiama greta grandinės pertraukiklio.



Įžeminimo gnybtas

Įžeminimo gnybtas užtikrina, kad gaminys būtų tinkamai įžemintas. Prieš naudojant, įžeminimo laidą reikia prijungti prie įžeminimo gnybto.



Priežiūros saugos instrukcijos



PERSPĖJIMAS: Prieš atlikdami gaminio techninę priežiūrą, perskaitykite ir supraskite toliau esančius įspėjimus.

- Dėl saugumo gamintojas rekomenduoja šios įrangos techninės priežiūros darbus patikėti įgaliotam prekybos atstovui. Reguliariai tikrinkite generatorių, o jei kurias nors dalis reikia remontuoti ar pakeisti, susisiekite su artimiausiu įgaliotu prekybos atstovu.
- Šiame gaminyje yra duslintuvas su kibirkščių gesintuvu. Savininkas / operatorius privalo pasirūpinti tinkama kibirkščių gesintuvo būkle.
- Tinkamai prižiūrėkite išmetamąją sistemą.
- Nedarykite nieko, dėl ko išmetamoji sistema taptų nesaugi ar nebeatitiktų vietinių kodeksų ir (arba) standartų.
- Prieš atlikdami gaminio techninę priežiūrą, atjunkite variklio užvedimo bateriją (jei yra), kad ji netyčia neįsijungtų. Laidą pirmiausia atjunkite nuo neigiamo (NEG arba -) baterijos gnybto. Šį laidą prijunkite paskiausiai.
- Jei variklį bandysite įsukti ar užvesti tinkamai nesutepę rekomenduojama alyva, galite sugadinti variklį.
- Atlikdami gaminio tvarkymo darbus, nuo uždegimo žvakės atjunkite uždegimo žvakės dangtelį ir jį laikykite toliau nuo uždegimo žvakės.
- Įkaitusi alyva gali nudeginti. Prieš išleisdami alyvą palaukite, kol variklis atvės. Odą saugokite nuo ilgalaikio ar kartotinio panaudotos alyvos poveikio. Paveiktas vietas kruopščiai nusiplaukite muilu.
- Šio gaminio garantija neapima detalių, kurios buvo sugadintos dėl nederamo arba aplaidaus operatoriaus elgesio. Kad galėtų pasinaudoti visais garantijos privalumais, operatorius gaminį privalo prižiūrėti pagal šią naudojimo instrukciją.

Surinkimas

Įvadas



PERSPĖJIMAS: Prieš surinkdami gaminį perskaitykite ir supraskite skyrių apie saugą.

Diegimas

Įvadas



PERSPĖJIMAS: Prieš naudodami gaminį perskaitykite ir supraskite skyrių apie saugą.

- 2,5 mm² valdymo skydelio įžeminimo gnybto laidą prijunkite prie įžeminimo strypo.

Pasižymėkite: Įžeminimo laidas ir strypas su gaminiu nepristatomi.

Kad įžemintumėte gaminį



PERSPĖJIMAS: Gaminį gali įžeminti tinkamos patirties ir žinių elektros srityje turintis asmuo. Kai kuriose vietose instaliacijos darbus privalo atlikti patvirtintas elektrikas. Laikykitės vietinių įstatymų.

- Įžeminimo strypą žemėje montuokite mažiausiai 24 col. gylje.



PERSPĖJIMAS: Įžeminimo strypas turi būti pagamintas iš žalvario arba vario.



PERSPĖJIMAS: Gaminį gali įžeminti tinkamos patirties ir žinių elektros srityje turintis asmuo. Kai kuriose vietose instaliacijos darbus privalo atlikti patvirtintas elektrikas. Laikykitės vietinių įstatymų.

- Kad gaminį prijungtumėte prie elektros sistemos, naudokite rankinio perjungimo jungiklį.
- Procedūrą būtinai atlikite pagal visus nacionalinius ir vietinius reikalavimus.

Naudojimas

Įvadas



PERSPĖJIMAS: Prieš naudodami gaminį perskaitykite ir supraskite skyrių apie saugą.

Degalų pripylimas

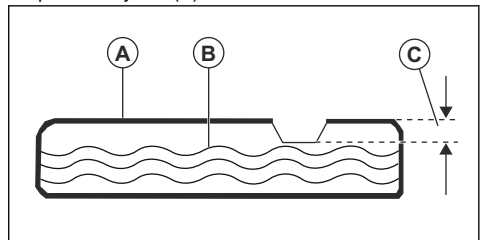
Naudokite bešvinį benziną. Nenaudokite benzino, kurio etanolio kiekis didesnis nei 10 % ir nenaudokite E85 benzino.



PASTABA: Nemaišykite benzino ir alyvos.

- Išjunkite variklį ir palaukite, kol gaminys atvės. Žr. *Gaminio sustabdymas psl. 41*.
- Įsitikinkite, kad gaminys stovi ant lygaus pagrindo ir gerai vėdinamoje vietoje.
- Nuimkite degalų bakelio dangtelį.

- Atsargiai pripildykite degalų baką (A). Degalų (B) pilkite iki žymos (C).



- Nuo gaminio nuvalykite išsiliejusius degalus.

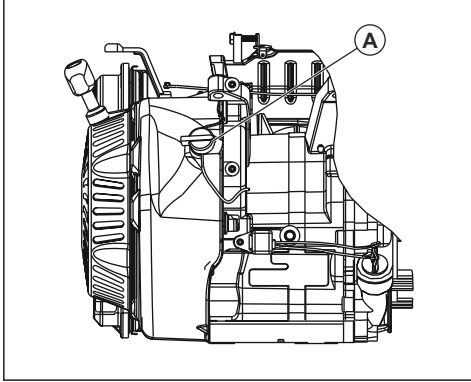


PASTABA: Išsilieję degalai kelia gaisro pavojų ir gali pakenkti aplinkai.

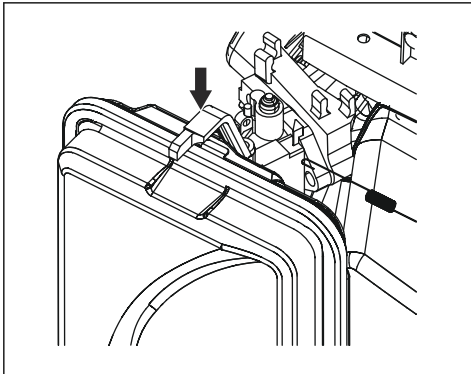
Gaminio paleidimas

- Visą elektrinę įrangą išjunkite iš valdymo skydelyje esančių lizdų.

- Įsitikinkite, kad gaminys stovi ant lygaus paviršiaus.
- Atidarykite degalų vožtuvą.
- Maitinimo jungiklį (A) nustatykite ĮJUNGIMO padėtyje.



- Droselį nustatykite IŠJUNGIMO padėtyje.
- Lėtai traukite starterio lynelį, kol pajusite pasipriešinimą.
- Greitai ir tvirtai patraukite starterio virvės rankenėlę, kol užsives variklis.
- Kad įjungtumėte, atlikite toliau nurodytus veiksmus.
 - Paspauskite ir ON/OFF/START raktą palaikykite paleidimo padėtyje.
 - Variklį paleidę, ON/OFF/START raktą grąžinkite į ĮJUNGIMO padėtį.
- Droselį nustatykite ties 1/2 droselio padėtimi.
- Jei variklis veikia sklandžiai, droselį nustatykite ĮJUNGIMO padėtyje.



Kad prijungtumėte elektrinius įrenginius



PERSPĖJIMAS: 240 (230) V nejunkite į 120 (110) V lizdus. 3 fazių elektrinės įrangos nejunkite į 1 fazės gaminį. 50 Hz elektrinės įrangos nejunkite į 60 Hz gaminį.

- Užveskite variklį ir leiskite jam veikti kelias minutes, kad įšiltų. Žr. .
- Prijunkite ir įjunkite elektrinę įrangą.
- Įsitikinkite, kad gaminys neperkrautas. Žr. *Kad apsaugotumėte gaminį nuo perkrovos psl. 41.*

Kad apsaugotumėte gaminį nuo perkrovos

Perkrovę gaminį jį ir prijungtus elektrinius prietaisus galite pažeisti. Kad apsaugotumėte gaminį nuo perkrovos, atlikite toliau nurodytus veiksmus.

- Pridėkite bendrą visų vienu metu jungiamų elektrinių prietaisų W sumą.



PASTABA: Bendra W suma negali būti didesnė nei gaminio W pajėgumai.

- Vardinę lempučių W vertę galite rasti ant lempučių. Vardinę įrankių, įrangos ir variklių W vertę galite rasti ant prietaiso lipduko.
- Jei ant gaminio, įrankio ar įrangos W suma nenurodyta, V padauginkite iš vardinės A vertės.
- Pirmiausia prie gaminio junkite didžiausią paleidimo W vertę turinčius elektrinius prietaisus. Tada pridėkite visos kitos prijungtos elektrinės įrangos W vertę.

Gaminio sustabdymas

- Sustabdykite ir elektrinę įrangą išjunkite iš valdymo skydelyje esančių lizdų.



PERSPĖJIMAS: Jei elektrinė įrangą įjungta ir prijungta prie gaminio, variklio nestabdykite.

- Leiskite varikliui veikti be apkrovos 30 sek.
- Maitinimo jungiklį nustatykite IŠJUNGIMO padėtyje.
- Uždarykite degalų vožtuvą.

Techninė priežiūra

Įvadas



PERSPĖJIMAS: Prieš prižiūrėdami produktą, perskaitykite ir supraskite saugos skyrių.

Techninės priežiūros grafikas

* Jei gaminyje naudojamas dulkekėtojas aplinkoje, valykite dažniau.

** Techninės priežiūros darbus turi atlikti įgaliotas techninės priežiūros atstovas.

Techninė priežiūra	Kasdienė priežiūra prieš pradėdami darbą	Techninės priežiūros intervalas valandomis				
		Kas 20 val. arba kas mėnesį	Kas 50 valandų arba kas 3 mėnesius	Kas 100 valandų arba kas 6 mėnesius	Kas 300 valandų arba 1 kartą per metus	Kas 2 metų
Nuvalykite gaminį.	X					
Patikrinkite variklio alyvos lygį.	X					
Patikrinkite oro filtrą.	X					
Išvalykite oro filtrą.	X					
Patikrinkite nuosėdų indą.	X					
Pakeiskite variklio alyvą.		X*				
Išvalykite arba pakeiskite oro filtrą.			X*			
Patikrinkite ir nuvalykite degimo žvakę.				X		
Patikrinkite greitį tuščiaja eiga. Prireikus sureguliuokite greitį tuščiaja eiga.					X**	
Patikrinkite tarpus aplink vožtuvą. Prireikus sureguliuokite tarpus aplink vožtuvą.					X**	
Valykite degalų baką, degalų filtrą ir karbiuratorių.					X**	
Išvalykite degimo kamerą.					X**	
Jeigu reikia, pakeiskite degalų linijas.						X**

Gaminio valymas



PASTABA: Valydami gaminį nenaudokite vandens. Vanduo gali pažeisti gaminį.

- Išorinius gaminio paviršius nuvalykite drėgna šluoste.
- Purvą ir alyvą nuvalykite minkštu šepetėliu.
- Purvą ir pašalines medžiagas nuo gaminio nusiurbkite dulkių siurbliu.
- Purvą nuo aušinimo angų ir kitų gaminyje esančių angų pašalinkite suslėgtojo oro srove.



PASTABA: Suslėgtojo oro srovės slėgis negali būti didesnis nei 25 psi.

Variklio alyvos lygio patikra

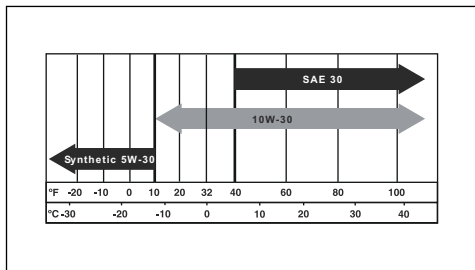


PASTABA: Gaminio nenaudokite, jei variklio alyvos lygis žemas. Gali atsirasti variklio pažeidimų.

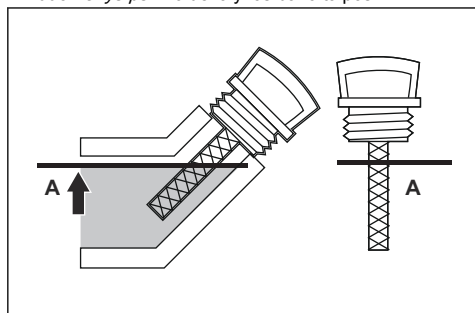


PASTABA: Naudokite Amerikos naftos instituto (API) reikalavimus atitinkančią SJ, SL ar aukštesnės klasės variklio alyvą. Nenaudokite specialiųjų priedų. Klampumo

ribas rinkitės pagal aplinkos temperatūrą. Žr. tolesnę iliustraciją.



1. Gaminį visiškai sustabdykite ir įsitikinkite, kad jis pastatytas ant lygaus pagrindo.
2. Nuvalykite vietą aplink alyvos baką.
3. Nuimkite alyvos bakelio dangtelį ir alyvos lygio matuoklį.
4. Nuvalykite alyvą nuo alyvos lygio matuoklio.
5. Iki galo atgal įstatykite alyvos lygio matuoklį į alyvos bakelį.
6. Ištraukite alyvos lygio matuoklį.
7. Matuokliu patikrinkite variklio alyvos lygį.
8. Jei variklio alyvos lygis žemas, variklio alyvos įpilkite iki ant matuoklio esančios žymos (A). Žr. *Techniniai duomenys psl. 46* dėl alyvos bako talpos.



9. Dar kartą patikrinkite variklio alyvos lygį.
10. Uždėkite alyvos bakelio dangtelį ir įstatykite alyvos lygio matuoklį.

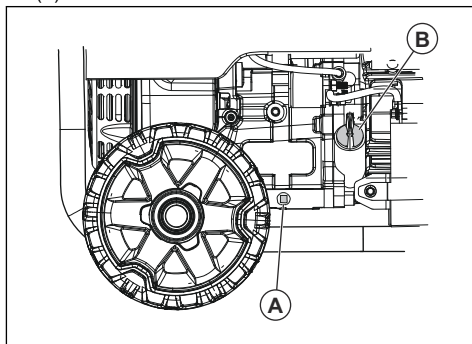
Variklio alyvos keitimas

Pasižymėkite: Variklio alyvą išleiskite, kol variklis šiltas. Šilta variklio alyva greičiau išbėga.



PERSPĖJIMAS: Variklio alyva labai įkaista ir gali nudeginti. Prieš išleisdami variklio alyvą, leiskite varikliui atvėsti.

1. Nuvalykite vietą aplink alyvos išleidimo angos kaištį (A).

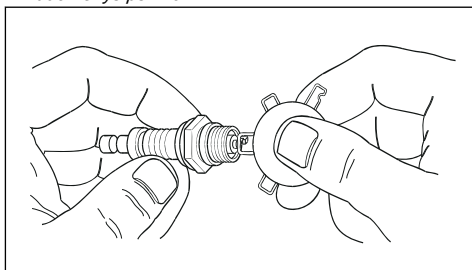


2. Po išleidimo anga pastatykite tinkamą degalų talpyklą.
3. Ištraukite alyvos išleidimo angos kaištį ir nuimkite alyvos bako dangtelį (B).
4. Išleiskite variklio alyvą į indą.
5. Įstatykite alyvos išleidimo angos kaištį ir jį priveržkite.
6. Įpilkite variklio alyvos. Žr. *Variklio alyvos lygio patikra psl. 42*.
7. Išvalykite išsiliejusią alyvą.
8. Panaudotą variklio alyvą perdirbkite patvirtintoje šalinimo vietoje.

Kad pakeistumėte degimo žvakę

Degimo žvakę keiskite 1 kartą per metus.

1. Sustabdykite variklį.
2. Nuo degimo žvakės nuimkite degimo žvakės dangtelį.
3. Nuvalykite vietą aplink degimo žvakę ir ją ištraukite iš cilindro.
4. Nustatykite tarpą tarp elektrodų. Žr. *Techniniai duomenys psl. 46*.



5. Įdėkite naują degimo žvakę. Sukite iki 15 pėd./svar.

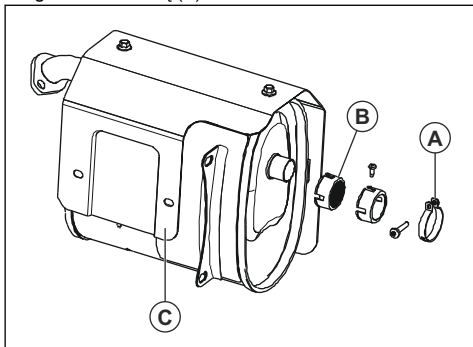
Kad atliktumėte kibirkščių gesintuvo tinklelio patikrą

1 kartą per metus arba, jei reikia, dažniau, patikrinkite ir nuvalykite kibirkščių gesintuvą.



PERSPĖJIMAS: Kai kuriose vietose ir esant tam tikroms sąlygoms, kibirkščių gesintuvą būtina naudoti, kad nekiltų gaisras. Laikykitės vietinių įstatymų.

1. Nuo duslintuvo (C) nuimkite gnybtą (A) ir kibirkščių gesintuvo tinklėlį (B).



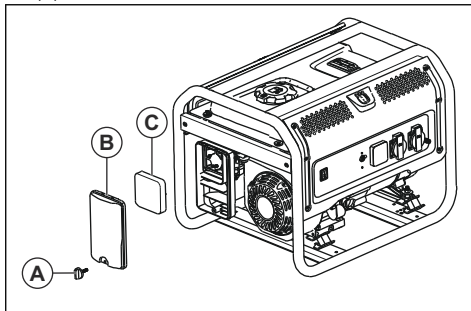
2. Kibirkščių gesintuvo tinklėlių nuvalykite parduodamu tirpikliu.
3. Patikrinkite kibirkščių gesintuvo tinklėlio nusidėvėjimą ir pažeidimus. Jeigu reikia, pakeiskite kibirkščių gesintuvo tinklėlius.



PASTABA: Gaminio jokiu būdu nenaudokite, jei degimo žvakės tinklėlis pažeistas.

Kad patikrintumėte oro filtrą

1. Išimkite rankenėlę (A) ir nuimkite oro filtro dangtelį (B).



2. Išimkite oro filtrą (C).
3. Oro filtrą ir jo dangtelį nuvalykite muiluotu vandeniu.
4. Leiskite oro filtrui ir jo dangteliai nudžiūti.
5. Sumontuokite oro filtrą, oro filtro dangtelį ir rankenėlę.

Gedimai ir jų šalinimas

Trikčių šalinimo schema

Problema	Priežastis	Sprendimas
Jei apkrova per didelė, variklis sustoja.	Oro filtras nešvarus.	Išvalykite arba pakeiskite oro filtrą.
	Variklis neįšilęs.	Prieš naudodami varikliui leiskite įšilti.
Variklis užsikerta.	Atsileidusi uždegimo žvakė.	Patikrinkite laidų jungtis.
	Netinkamas tarpas tarp elektrodų.	Uždėkite degimo žvakės dangtelį.
	Pažeistas degimo žvakės dangtelis.	Uždėkite degimo žvakės dangtelį.
	Pasibaigusio galiojimo arba prastos kokybės benzinas.	Degalų pildymas.
	Netinkama kompresija.	Sureguliuokite kompresiją.

Problema	Priežastis	Sprendimas
Variklis staiga sustoja.	Žemas variklio alyvos lygis.	Įpilkite variklio alyvos.
	Degalų bakas tuščias arba prasta benzino kokybė.	Degalų pildymas.
	Pažeistas degalų bako dangtelis.	Pakeiskite degalų bako dangtelį.
	Defektų turintis magnetas.	Kreipkitės į įgaliotą priežiūros specialistą.
	Netinkamai uždėtas degimo žvakės dangtelis.	Sumontuokite degimo žvakės dangtelį.
Trūkčioja variklis.	Pasibaigusio galiojimo arba prastos kokybės benzinas.	Degalų pildymas.
	Variklio perkrova.	Žr. <i>Kad apsaugotumėte gaminį nuo perkrovos psl. 41.</i>
	Mechaninė problema.	Kreipkitės į įgaliotą priežiūros specialistą.
Ankstyvasis variklio uždegimas.	Prastos kokybės benzinas.	Degalų pildymas.
	Variklis per šaltas.	Naudokite žemos temperatūros sąlygoms tinkamus degalus ir alyvos priedus.
	Užsikimšo įleidimo vožtuvas arba variklis per stipriai įkaito.	Kreipkitės į įgaliotą priežiūros specialistą.
	Netinkamai nustatytas degimas.	Patikrinkite degimo nustatymą.
Į gaminį netiekiamas maitinimas.	Gaminys neprijungtas prie elektros šaltinio.	Sustabdykite gaminį ir jį atjunkite. Prijunkite gaminį ir pabandykite dar kartą.
	Įsijungė grandinės pertraukiklis.	Sustabdykite gaminį ir jį atjunkite. Iš naujo paleiskite grandinės pertraukiklį. Prijunkite gaminį ir pabandykite dar kartą.
	Lizdas naudojamas.	Sustabdykite gaminį ir jį atjunkite. Patikrinkite lizdą. Jei lizdas nepažeistas, gaminį dar kartą paleiskite ir prijunkite.
	Reikia atlikti techninę priežiūrą.	Kreipkitės į įgaliotą priežiūros specialistą.
Gaminys neveikia tinkamai.	Elektrinio prietaiso problema.	Atjunkite elektrinį prietaisą. Kreipkitės į įgaliotą priežiūros specialistą.
	Per didelė gaminio apkrova.	Sumažinkite prie gaminio jungiamų elektrinių prietaisų kiekį.



PASTABA: Jeigu problemos nepavyksta išspręsti, kreipkitės į patvirtintą prekybos atstovą.

Kad paruoštumėte gaminį ilgalaikiam sandėliavimui

Jei gaminį ketinate sandėliuoti ilgiau nei 30 dienų, atlikite toliau aprašytus veiksmus. Toliau aprašyta procedūra leidžia apsaugoti nuo degalų sistemos problemų.

1. Į degalus įpilkite degalų stabilizatoriaus. Degalų stabilizatorius turi atitikti gamintojo rekomendacijas.
2. Leiskite gaminiui veikti 10–15 minučių.
3. Palaukite, kol variklis atvės, o tada išleiskite degalus iš degalų bako.



PASTABA: Degalų ilgai nesandėliuokite. Nešvarų benzina išmeskite.

4. Paleiskite variklį ir leiskite jam veikti, kol baigsis degalai ir gaminys sustos.
5. Leiskite varikliui atvėsti ir pakeiskite variklio alyvą.
6. Nuimkite degimo žvakį dangtelį ir į cilindrą įpilkite ½ oz/15 ml variklio alyvos.

7. Kad apsaugotumėte, ant degimo žvakės uždėkite audinio gabalą.
8. 5 kartus patraukite starterio virvės rankenėlę, kad suteptumėte variklio dalis.
9. Sumontuokite ir priveržkite degimo žvakę.



PERSPĖJIMAS: Nedėkite degimo žvakės dangtelio.

10. Nuvalykite gaminį.
11. Gaminį padėkite švarioje, sausoje vietoje patalpoje.
12. Kad apsaugotumėte, gaminį uždenkite.



PERSPĖJIMAS: Jei gaminys dar šiltas, jo neuždenkite.

Techniniai duomenys

Techniniai duomenys

	Husqvarna G2500P	Husqvarna G2500P	Husqvarna G3200P	Husqvarna G3200P
Variklio darbinis tūris, cm ³	196	196	212	212
Didžiausia galia, W ³	2200	2800	3000	3200
Vardinė galia, W	2000	2 500	2800	3000
Įtampa, V	230	110 / 220.120 / 240	230	110 / 220.120 / 240
Vardinis dažnis, Hz	50	60	50	60
Etapas	1	1	1	1
Grynasis svoris, kg	43,0	43,0	49,0	49,0
Bendrasis svoris, kg	45,0	45,0	51,0	51,0
Pakuotės dydis, mm	500X375X435	500X375X435	625X495X495	625X495X495
Alyvos bakelio talpa, l	0,6	0,6	0,6	0,6
Tarpas tarp elektrodų, mm/col.	0,76 / 0,030	0,76 / 0,030	0,76 / 0,030	0,76 / 0,030
Tipas	Benzinas	Benzinas	Benzinas	Benzinas
Išmatuotas garso stiprumo lygis, dB(A)	95	95	96	96

³ Didžiausia galia vatais priklauso nuo tam tikrų veiksnių, pavyzdžiui, degalų energijos kiekio, aplinkos temperatūros, aukščio virš jūros lygio, variklio būklės ir kt. Didžiausia galia su kiekvienu 1000 pėdų virš jūros lygio sumažėja 3,5 % ir dar sumažėja 1 % aplinkos temperatūrai pasikeitus 6 °C (10 °F) daugiau nei 16 °C (60 °F).

	Husqvarna G2500P	Husqvarna G2500P	Husqvarna G3200P	Husqvarna G3200P
Garantuotas garso stiprumo lygis, dB(A)	95	95	96	96

Informacija apie galią vatais

Pasižymėkite: Visi skaičiai yra apytiksliai.

Informacijos apie galios vatais reikalavimus ieškokite ant prietaiso esančioje duomenų etiketėje.

Įrenginys	Galia W veikiant	Papildomas paleidimas W
Avarija		
Šaldytuvas / šaldiklis	700	1500
Radijo ryšys	100	0
Darbo vieta		
Oro kompresorius – ½ HP	1000	1000
Stalinis pjūklas – 10"	1700	1 300
Juostinis šlifukoelis – 3"	1200	1200
Rankinis gręžtuvas – ½"	600	600
Halogeninis darbinis žibintas	1000	0
Tiesinis pjūklas	900	900
Rekreacija		
AM/FM radijas	100	0
Elektrinis gręžtuvas	1700	0
Pripūtimo pompa 50	100	-
CD/DVD grotuvas	100	0
Ventiliatorius – 20"	200	200
Kavavirė	600	0
Buitiniai prietaisai		
Kompiuteris su monitoriumi	800	0
Elektrinis drabužių džiovintuvas	5500	500
Elektriniai prietaisai	2100	0
Elektrinis vandens šildytuvas	2000	0
Lemputė – 100 W	100	0
Mikrobangų krosnelė – 1000 W	1000	200
Nuotėkų siurblys – ½ HP	1000	1100
Televizorius	400	0
Skalbimo mašina	1100	1100

Įrenginys	Galia W veikiant	Papildomas paleidimas W
Šulinio siurblys – ½ HP	1000	1000
Veža ir sodas		
Gyvatvorių žirklys	400	400
Aukšto slėgio plovykla	1200	1200
Vejapjovė	1200	1200
Pakraščių lyginimo įrenginys	1000	1000
Šildymas ir vėsinimas		
Centrinė oro kondicionavimo sistema – 10000 BTU	1500	1500
Krosnies ventiliatorius – ½ HP	900	1400
Patalpų šildytuvas	1800	0
Prie lango tvirtinama oro kondicionavimo sistema – 10000 BTU	1200	600

Atitikties deklaracija

EB atitikties deklaracija

Šiam gaminiui:

- Gaminio pavadinimas: Nešiojamasis generatorius
- Paskirtis: Mažą galią generuojantis komplektas
- Modelio Nr. G 2500P, G 3200P
- Serijos nr.: 1945013770, 1945013793 ir naujesni

Šis dokumentas patvirtina, kad įrenginys atitinka visas jam taikomas sąlygas, nurodytas

- Mašinų direktyvoje (2006/42/EB)
- Žemos įtampos direktyva (2014/35/EU)
- Pavojingų medžiagų (RoHS) direktyvos (2011/65/ES) apribojimai
- Elektromagnetinės atitikties direktyvoje (2014/30/ES)
- Lauke naudojamos įrangos triukšmo sklaidos direktyvoje (2000/14/EB + 2005/88/EB)

ir buvo laikomasi šių suderintųjų standartų:

- EN ISO 8528-13:2016, EN 61000-6-1:2007; EN 55012:2007+A1

Atitikties įvertinimo procedūra: 2000/14/EB, pataisyta 2005/88/EB - VI priede

„TÜV Rheinland LGA Products GmbH“, notifikuotoji mašinų įstaiga (numeris 0197), Tillystraße 2 - 90431 Niurnbergas, Vokietija, atliko triukšmo sertifikavimą. Informacijos apie triukšmo emisiją ieškokite *Techniniai duomenys psl. 46*.

Husqvarna, 2020-06-10



Claes Losdal, plėtros vadovas / sodo produktai
(įgaliotasis AB „Husqvarna“ atstovas, atsakingas už
techninę dokumentaciją).

Saturs

Ievads.....	50	Apkope.....	58
Drošība.....	53	Problēmu novēršana.....	61
Montāža.....	56	Izstrādājuma sagatavošana ilgstošai uzglabāšanai.....	62
Uzstādīšana.....	56	Tehniskie dati.....	63
Lietošana.....	56	Atbilstības deklarācija.....	66

Ievads

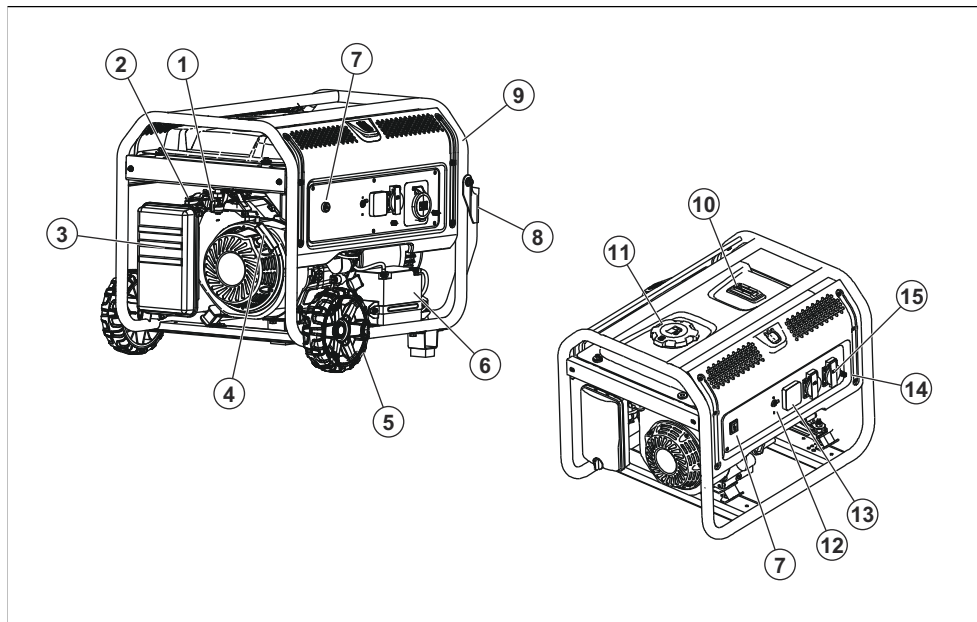
Izstrādājuma apraksts

Izstrādājums ir pārnēsājams ģenerators ar iekšdedzes dzinēju.

Paredzētā lietošana

Šis izstrādājums nodrošina elektroenerģiju aprīkojumam vietās, kur nav pieejama elektroenerģija. Nelietojiet izstrādājumu citiem uzdevumiem.

Izstrādājuma pārskats



1. Degvielas vārsts
2. Gaisa drosele
3. Gaisa filtrs
4. Startera auklas rokturis
5. Ritenis
6. Akumulators
7. Barošanas slēdzis
8. Rokturis
9. Korpuss
10. Degvielas mēritājs
11. Degvielas tvertnes vāciņš

12. Maiņstrāvas jaudas slēdži
13. VFT mērierīce
14. Zemējuma spaiļe
15. Maiņstrāvas kontaktligzda

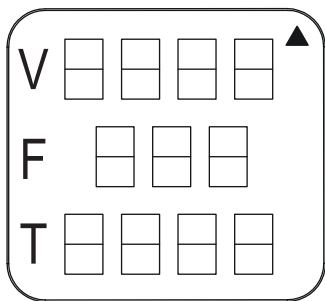
12 V līdzstrāvas spaiļe

12 V līdzstrāvas spaiļe ir 12 V līdzstrāvas ierīču barošanas avots.



VFT mērierīce

VFT mērierīce parāda izstrādājuma spriegumu, frekvenci un kopējo darbības laiku.



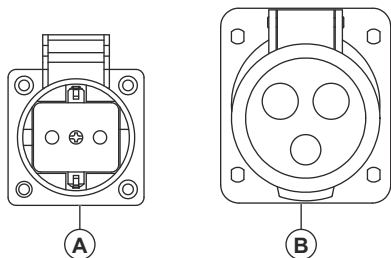
Maiņstrāvas kontaktligzdas

Izstrādājumam ir vairākas maiņstrāvas kontaktligzdas, kurām var pieslēgt darbarīkus un aprīkojumu. Maiņstrāvas kontaktligzdas dažādos reģionos atšķiras.

ES, viena fāze, 50 Hz

A: divas tapas, 230 V kontaktligzda.

B: trīs tapas, 32 A 230 V kontaktligzda.

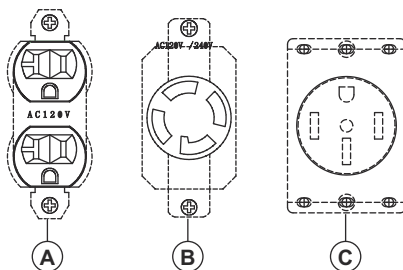


ASV, viena fāze, 60 Hz

A: trīs tapas, divkārša 120 V kontaktligzda.

B: četras tapas, pagriežama, fiksējama 30 A 120/240 V kontaktligzda.

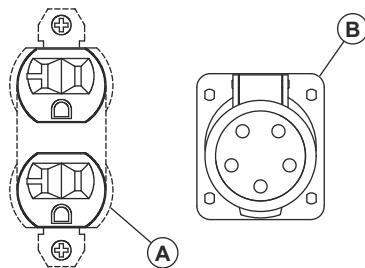
C: četras tapas, 50 A 240/240 V kontaktligzda.



ASV, trīs fāzes, 60 Hz

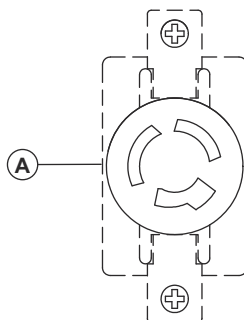
A: trīs tapas, divkārša 110 V kontaktligzda.

B: piecas tapas, trīs fāzes, 127/220 V kontaktligzda.



CN, viena fāze, 50 Hz

A: trīs tapas, pagriežama, fiksējama 230 V kontaktligzda.



Simboli uz izstrādājuma



BRĪDINĀJUMS! Esiet uzmanīgi un lietojiet izstrādājumu pareizi. Šis izstrādājums var izraisīt smagas vai nāvējošas traumas operatoram vai citām personām.



Uzmanīgi izlasiet lietotāja rokasgrāmatu un pirms izstrādājuma lietošanas pārliecinieties, vai izprotat norādījumus.



Aizdegšanās risks un sprādzienbīstamība.



Risks saindēties ar oglekļa monoksīdu. Neizmantojiet izstrādājumu vietā ar nepietiekamu ventilāciju.



Elektriskās strāvas trieciena risks.



Pastāv risks gūt apdegumus.



Papildiniet eļļu.



Papildiniet degvielu.



Atveriet degvielas vārstu.



Iestatiet barošanas slēdzi stāvoklī ON (ieslēgts).



Iestatiet gaisa vārstu stāvoklī OFF (Izslēgts).



Iestatiet gaisa vārstu stāvoklī ON (ieslēgts).



Velciet startera auklas rokturi.



Pieslēdziet ierīces.



Atvienojiet ierīces.



Aizveriet degvielas vārstu.



Trokšņa emisija vidē atbilstoši Eiropas direktīvai 2000/14/EK un Jaundienvidevlsas tiesību aktiem "Darba vidē aizsardzības (trokšņa uzraudzības) regula (2017)". Trokšņa emisijas dati ir atrodami iekārtas uzlīmē un nodaļā Tehniskie dati.



Nelietojiet izstrādājumu telpās.



Lietojiet izstrādājumu ārpus telpām. Neturiet izstrādājumu logu, durvju vai ventilācijas atveru tuvumā.



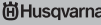

Iestatiet gaisa vārstu stāvoklī ON (ieslēgts) un uzgaidiet 50 sekundes.



Iestatiet gaisa vārstu stāvoklī OFF (Izslēgts) un uzgaidiet 50 sekundes.



Uzgaidiet 30 sekundes un pārslēdziet barošanas slēdzi stāvoklī OFF (Izslēgts).

	Prod. year 0000
Product	<input type="text"/>
Serial No.	<input type="text"/>
Article No.	<input type="text"/>
Model	<input type="text"/>
Weight	<input type="text"/>
Rated current	<input type="text"/>
Max Power	<input type="text"/>
COP Power	<input type="text"/>
Voltage	<input type="text"/>
Rated Frequency	<input type="text"/>
Power factor	<input type="text"/>
Performance class	<input type="text"/>
Quality class	<input type="text"/>
Protection class	<input type="text"/>
Husqvarna AB SE-561 82 Huskvarna Sweden	Low-power generating set 

Drošība

Drošības definīcijas

Brīdinājumi, norādes "Uzmanību!" un piezīmes tiek izmantotas, lai izceltu īpaši svarīgas lietotāja rokasgrāmatas daļas.



BRĪDINĀJUMS: Tiek izmantota tad, ja rokasgrāmatā sniegto instrukciju neievērošanas dēļ operatoram vai blakus esošajām personām draud traumu vai nāves risks.



IEVĒROJIET: Tiek izmantota tad, ja rokasgrāmatā sniegto instrukciju neievērošanas dēļ rodas izstrādājuma, citu materiālu vai blakus esošās teritorijas bojājuma risks.

Piezīme: Tiek izmantota, lai sniegtu plašāku informāciju, kas nepieciešama attiecīgajā situācijā.

Vispārīgi drošības norādījumi



BRĪDINĀJUMS: Pirms sākat lietot izstrādājumu, izlasiet un izprotiet zemāk norādītās brīdinājuma instrukcijas.

- Pirms sākat lietot izstrādājumu, izlasiet un izprotiet lietošanas rokasgrāmatu un drošības uzlīmes uz izstrādājuma. Jums jāuzņemas atbildība par savu un citu personu drošību.
- Ievērojiet šīs lietošanas rokasgrāmatas norādījumus.
- Nav iespējams brīdināt par katru situāciju, kas var rasties šī izstrādājuma lietošanas un tehniskās

apkopes laikā. Vienmēr rīkojieties piesardzīgi un saprātīgi.

Drošības norādījumi, rīkojoties ar degvielu



BRĪDINĀJUMS: Pirms sākat lietot izstrādājumu, izlasiet un izprotiet zemāk norādītās brīdinājuma instrukcijas.

- Benzīns ir viegli uzliesmojošs šķidrums, un tā tvaiki ir sprādzienbīstami. Rīkojoties ar benzīnu, nesmēķējiet un izvairieties no atklātas liesmas, dzirkstelēm vai karstuma avotiem.
- Nekādā gadījumā nepapildiniet benzīnu, kad izstrādājums darbojas vai ir karsts. Pirms pieliet degvielu, ļaujiet dzinējam pilnībā atdzist.
- Nekad neuzpildiet degvielas tvertni telpās.
- Ievērojiet visus noteikumus attiecībā uz benzīna uzglabāšanu un izmantošanu.
- Nepārpildiet degvielas tvertni. Vienmēr nodrošiniet degvielai izplešanās vietu. Ja degvielas tvertne ir pārpildīta, degviela var noplūst uz karsta dzinēja un izraisīt aizdegšanos vai sprādzienu.
- Nekad neuzglabājiet izstrādājumu, ja tā degvielas tvertnē ir degviela, vietās, kur benzīna tvaiki var sasniegt atklātu liesmu, dzirksteli vai aizdedzināšanas liesmu (piemēram, krāsni, ūdenssildītāju vai veļas žāvētāju). Var notikt aizdegšanās vai sprādziens. Pirms izstrādājuma uzglabāšanas vienmēr ļaujiet tam pilnībā atdzist.
- Nekavējoties saslaukiet izšļakstījušos degvielu vai eļļu. Gādājiet, lai uz izstrādājuma vai tā tuvumā nav ugunsnedrošu materiālu. Saīriet izstrādājuma tuvumā esošos nefirmus un gruzus. Nodrošiniet

vismaz 150 cm (aptuveni 5 pēdu) atstatumu visās pusēs pareizai izstrādājuma ventilācijai.

- Nedarbiniet izstrādājumu, ja pieslēgtā elektroierīce ir pārķarsusi, ja zūd elektrības jauda vai izstrādājuma darbības laikā parādās liesmas vai dūmi.
- Izstrādājuma tuvumā vienmēr turiet ugunsdzēsamo aparātu.
- Nepieļaujiet degvielas izšļakstīšanos uz karsta dzinēja.
- Nesmēķējiet un neaizdedziniet cigaretes izstrādājuma vai degvielas tuvumā.
- Izļieiet degvielu apstiprinātā tvirtnē ārpus telpām, drošā attālumā no atklātas liesmas, un pārbaudiet, vai dzinējs ir atdzisis.

Drošība saistībā ar izplūdes gāzēm



BRĪDINĀJUMS: Pirms sākat lietot izstrādājumu, izlasiet un izprotiet zemāk norādītās brīdinājuma instrukcijas.

- Nekad nedarbiniet izstrādājumu slēgtā vietā vai telpās! Nekad neizmantojiet izstrādājumu mājās, transportlīdzeklī vai daļēji slēgtās telpās, piemēram, garāžās, pat ja durvis un logi ir atvērti! Izmantojiet izstrādājumu tikai ārpus telpām un tālu no atvērtiem logiem, durvīm, ventilācijas atverēm un vietā, kurā neuzkrājas nāvējošas izplūdes gāzes.
- Dzinēja izplūdes gāzes satur oglekļa monoksīdu (tvana gāzi), ko nevar ne redzēt, ne saost. Šī indīgā gāze, ja tā ir pietiekami koncentrēta, var izraisīt bezsamaņu vai pat nāvi.
- Atbilstoša, netraucēta dzesēšanas un ventilācijas gaisa plūsma ir svarīga pareizai izstrādājuma darbībai. Nemainiet instalāciju un nepieļaujiet pat daļēju ventilācijas sistēmas bloķēšanu, jo pretējā gadījumā var tikt būtiski ietekmēta izstrādājuma droša darbība. Izstrādājums jādarbina ārpus telpām.
- Telpās vienmēr izmantojiet saskaņā ar ražotāja norādījumiem uzstādītu ar akumulatoru darbināmu oglekļa monoksīda brīdinājumu sistēmu.
- Ja izstrādājuma darbības laikā sajūtat nelabumu, reiboni vai vājumu, nekavējoties izejiet svaigā gaisā. Sazinieties ar ārstu, jo, iespējams, ka esat saindējies ar oglekļa monoksīdu.

Elektrodrošība



BRĪDINĀJUMS: Pirms sākat lietot izstrādājumu, izlasiet un izprotiet zemāk norādītās brīdinājuma instrukcijas.

- Izstrādājumam darbojoties, veidojas bīstams augstspriegums. Sargieties no saskares ar kalliem vadiem, spaiļēm, savienojumiem utt., kad izstrādājums darbojas, iekļaujot izstrādājumam pievienoto papildaprīkojumu. Pirms izstrādājuma lietošanas pārbaudiet, vai ir uzlikti visi pārsegi un ir pareizi novietoti aizsargi un barjeras.

- Nekad nerīkojieties ar barošanas kabeļiem vai ierīci, stāvot ūdenī, basām kājām vai, kad rokas vai kājas ir mitras. Var tikt gūta bīstama elektrotrauma.
- Dažās valstīs var pastāvēt prasība, lai rāmis un ārējās strāvu vadošās izstrādājuma daļas tiktu pareizi savienotas ar apstiprinātu zemējumu. Atsevišķās valstīs var būt spēkā arī prasība pareizi iezemēt izstrādājumu. Sazinieties ar elektriķi, lai uzzinātu par zemēšanas prasībām šajā reģionā.
- Izmantojiet zemējuma kļūmes ķēdes pārtraucēju (Ground Fault Circuit Interrupter, GFCI) jebkurā mitrā vai vadītspējīgā zonā (piemēram, metāla kļūmu iekļāšanas laikā vai darbā ar tērauda elementiem).
- Neizmantojiet kopā ar izstrādājumu nodilušus, kailus, nolietojušos vai citādi bojātus elektrības kabeļus.
- Notiek elektrotrieciena izraisītam negadījumam, nekavējoties izslēdziet elektroenerģijas avotu. Ja tas nav iespējams, mēģiniet atbrīvot cietušo no zem sprieguma esošā vada. Izvairieties no tiešas saskares ar cietušo. Lai atbrīvotu cietušo no zem sprieguma esošā vada, izmantojiet elektrību nevedošu priekšmetu, piemēram, virvi vai dēli. Ja cietušais ir bezsamaņā, sniedziet pirmo palīdzību un nekavējoties vērsieties pēc medicīniskās palīdzības.

Darba drošības norādījumi



BRĪDINĀJUMS: Pirms sākat lietot izstrādājumu, izlasiet un izprotiet zemāk norādītās brīdinājuma instrukcijas.

- Darbiniet izstrādājumu tikai uz līdzenas virsmas un vietās, kur tas netiks nepakļauts pārmērīgam mitrumam, nefrūmim, putekļiem vai kodīgiem tvaikiem.
- Netuviniet rokas, kājas, apģērbu utt., piedziņas siksnām, ventilatoriem un citām kustīgām detaļām. Nekādā gadījumā nenoņemiet nevienu ventilatora aizsargu vai aizsargierīci, kad izstrādājums darbojas.
- Atsevišķās ģeneratora daļas darbības laikā kļūst ārkārtīgi karstas. Netuvojieties ģeneratoram, iekams tas nav atdzisis, lai izvairītos no smagiem apdegumiem.
- Nedarbiniet izstrādājumu lietū.
- Nemainiet izstrādājuma konstrukciju vai vadības ierīces, jo tas var radīt nedrošus darbības apstākļus.
- Nekad neiedarbiniet un neapurtiet izstrādājumu, ja kontaktlīdzdām ir pieslēgta elektrība un ir ieslēgtas pievienotās ierīces. Iedarbiniet dzinēju un ļaujiet tā darbībai stabilizēties, pirms pievienojat ierīces. Atvienojiet visas pievienotās ierīces, pirms izslēdzat ģeneratoru.
- Neievietojiet priekšmetus izstrādājuma dzesēšanas atverēs, pat ja dzinējs nedarbojas.
- Strādājot ar šo aprīkojumu, vienmēr saglabājiet modrību. Nekad nestrādājiet ar aprīkojumu, ja esat fiziski vai garīgi noguris.

- Nekad neizmantojiet izstrādājumu vai kādu tā daļu kā pakāpienu. Pakāpjoties uz izstrādājuma, var salūzt detaļas, kādēļ var rasties bīstami darbības apstākļi, ko izraisa izplūdes gāzes, degvielas noplūdes, eļļas noplūdes utt.
- Pirms darba sākšanas pārļiecinieties, ka pārzināt visas vadības ierīces un regulēšanu.
- Nepārslogojiet izstrādājumu. Nepārslogojiet arī atsevišķas paneļa kontaktligzdas. Šīs kontaktligzdas ir aizsargātas pret pārslodzi ar jaudas slēdžiem. Ja tiek pārsniegta kāda jaudas slēdža strāvas stipruma vērtība, šis slēdzis atveras un strāvas pievade šai kontaktligzdai tiek pārtraukta.
- Nekad neiedarbiniet un neapturiet dzinēju, ja elektroierīces ir pieslēgtas kontaktligzdām un ierīces ir ieslēgtas.

Izstrādājuma drošības ierīces

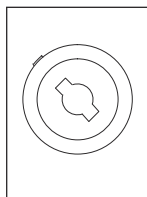
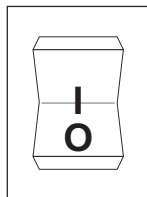


BRĪDINĀJUMS: Pirms sākat lietot izstrādājumu, izlasiet tālāk izklāstītās brīdinājuma instrukcijas.

- Nelietojiet izstrādājumu ar bojātām drošības ierīcēm.
- Regulāri pārbaudiet drošības ierīces. Ja drošības ierīces ir bojātas, sazinieties ar savu Husqvarna servisa pārstāvi.

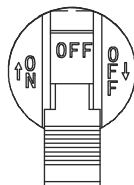
Barošanas slēdzis

Lai izslēgtu dzinēju, izmantojiet barošanas slēdzi.



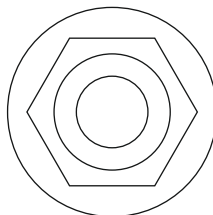
Jaudas slēdži

Jaudas slēdži nepieļauj izstrādājuma pārslodzi. Informācija par nominālo jaudas slēdža vērtību ir redzama līdzās jaudas slēdzim.



Zemējuma spaiļe

Zemējuma spaiļe nodrošina pareizu izstrādājuma zemējumu. Pirms sākt darbu, pievienojiet zemējuma vadu zemējuma spaiļei.



Tehnikās apkopes drošības norādījumi



BRĪDINĀJUMS: Pirms veicat izstrādājuma tehnisko apkopi, izlasiet un izprotiet brīdinājuma norādījumus.

- Drošības apsvērumu dēļ ražotājs iesaka šīs iekārtas apkopi veikt pilnvarotam izplatītājam. Regulāri pārbaudiet ģeneratoru un sazinieties ar tuvāko pilnvaroto izplatītāju, lai noskaidrotu detaļas, kas jāremontē vai jāmaina.
- Šis izstrādājums ir aprīkots ar slāpētāju, kam ir dzirkstelju uztvērējs. Ja izmanto dzirkstelju uztvērēju, lietotājam/operatoram tas ir jāuztur labā darba kārtībā.
- Pienācīgi jāuztur arī izplūdes gāzu sistēma. Neveiciet nekādas darbības, kas varētu padarīt izplūdes sistēmu nedrošu vai neatbilstošu vietējiem normatīviem un/vai prasībām.
- Pirms izstrādājuma tehniskās apkopes atvienojiet dzinēja iedarbināšanas akumulatoru (ja ir uzstādīts), lai nepieļautu nejaušu iedarbināšanu. Vispirms atvienojiet kabeli no akumulatora spaiļes, kas

norādīta kā negatīva (NEG) vai (-). Pievienojiet šo kabeli atpakaļ pēdējo.

- Jebkurš mēģinājums griezt vai iedarbināt dzinēju, pirms tas ir pareizi apkopts ar ieteikto eļļu, var izraisīt dzinēja kļūmi.
- Izmantojot izstrādājumu, vienmēr atvienojiet aizdedzes sveces vāciņu (uzmavu) no aizdedzes sveces un turiet aizdedzes sveces vāciņu drošā attālumā no aizdedzes sveces.

- Karsta eļļa var izraisīt apdegumus. Pirms eļļas iztecināšanas ļaujiet dzinējam atdzist. Izvairieties no ilgstošas vai atkārtotas ādas saskares ar lietotu eļļu. Rūpīgi ar ziepēm nomazgājiet skartās vietas.
- Šī izstrādājuma garantija neattiecas uz ietaisēm, kuras lietotājs izmantojis neatbilstoši noteikumiem. Lai garantija būtu spēkā, lietotājam ir jāveic izstrādājuma tehniskā apkope atbilstoši šīs lietošanas rokasgrāmatas norādījumiem.

Montāža

Ievads



BRĪDINĀJUMS: Pirms izstrādājuma montāžas izlasiet un izprotiet drošības norādījumus.

Uzstādīšana

Ievads



BRĪDINĀJUMS: Pirms izstrādājuma uzstādīšanas izlasiet un izprotiet drošības norādījumus.

Izstrādājuma iezemēšana



BRĪDINĀJUMS: Izstrādājuma iezemēšana jāveic personai ar pieredzi un zināšanām elektroenerģijas jomā. Dažos reģionos uzstādīšanu drīkst veikt tikai sertificēts elektriķis. Ievērojiet attiecīgās valsts noteikumus.

1. Iedzeniet zemē zemējuma stieni, vismaz 24 collu dziļumā.



BRĪDINĀJUMS: Zemējuma stienim jābūt no misiņa vai vara.

2. Savienojiet 2,5 mm² zemējuma vadu no vadības paneļa zemējuma spaiļes ar zemējuma stieni.

Piezīme: Zemējuma vads un zemējuma stienis nav iekļauts izstrādājuma komplektā.

Izstrādājuma pieslēgšana ēkas elektrosistēmai



BRĪDINĀJUMS: Izstrādājuma iezemēšana jāveic personai ar pieredzi un zināšanām elektroenerģijas jomā. Dažos reģionos uzstādīšanu drīkst veikt tikai sertificēts elektriķis. Ievērojiet attiecīgās valsts noteikumus.

- Izmantojiet manuālu pārvades slēdzi, lai savienotu izstrādājumu ar elektrosistēmu.
- Darbu veicot, izpildiet visus attiecīgās valsts un vietējos normatīvus.

Lietošana

Ievads



BRĪDINĀJUMS: Pirms produkta lietošanas izlasiet un izprotiet drošības norādījumus.

Degvielas uzpilde

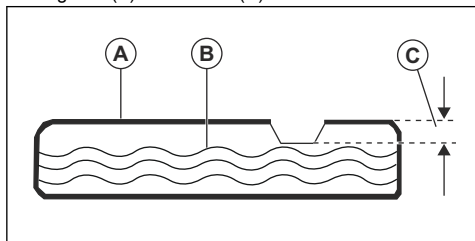
Izmantojiet benzīnu, kura saturā nav svins. Neizmantojiet benzīnu, kurā etanola koncentrācija pārsniedz 10% un neizmantojiet E85 benzīnu.



IEVĒROJIET: Nejauciet eļļu ar benzīnu.

1. Izslēdziet dzinēju un ļaujiet izstrādājumam atdzist. Skatiet šeit: *Izstrādājuma apturēšana lpp. 58.*
2. Pārlicinieties, vai izstrādājums atrodas uz līdzenas virsmas un vietā, kur ir laba gaisa plūsma.
3. Noņemiet degvielas tvertnes vāciņu.

4. Uzmaniģi uzpildiet degvielas tvertni (A). Uzpildiet degvielu (B) līdz atzīmei (C).



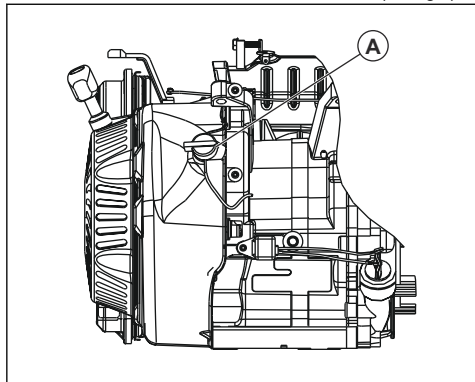
5. Satīriet uz izstrādājuma izšakstījušos degvielu.



IEVĒROJIET: Degvielas izšakstīšanās rada aizdegšanās vides piesārņojuma risku.

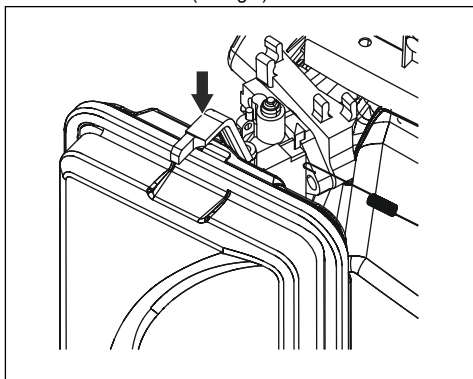
Izstrādājuma ieslēģšana

1. Atvienojiet visas elektroierices no kontaktligzdām vadības panelī.
2. Novietojiet izstrādājumu uz līmeniskas virsmas.
3. Atveriet degvielas vārstu.
4. Pārslēdziet barošanas slēdzi stāvoklī ON (ieslēģts).



5. Iestatiet gaisa vārstu stāvoklī OFF (Izslēģts).
6. Lēni veiciet startera auklas rokturi, līdz sajūtat pretestību.
7. Ātri un spēcīgi pavelci startera auklas rokturi, līdz dzinējs tiek iedarbināts.
8. Lai veiktu elektrisku iedarbināšanu, veiciet zemāk norādītās darbības.
 - a) Turiet nospiestu taustiņu ON/OFF/START (ieslēģts/izslēģts/iedarbināt) iedarbināšanas stāvoklī.
 - b) Kad dzinējs iedarbināts, pārvietojiet taustiņu ON/OFF/START (ieslēģts/izslēģts/iedarbināt) stāvoklī ON (ieslēģts).
9. Pavirziet gaisa vārstu līdz 1/2 gaisa vārsta stāvoklim.

10. Kad dzinējs darbojas kā paredzēts, iestatiet gaisa vārstu stāvoklī ON (ieslēģts).



Elektroierīču pievienoģana



BRĪDINĀJUMS: Nesavienojiet 240 (230) V ar 120 (110) V kontaktligzdām. Nepieslēdziet trīs fāzu elektrisko slodzi vienas fāzes izstrādājumam. Nepieslēdziet 50 Hz strāvu 60 Hz izstrādājumam.

1. Iedarbiniet dzinēju un ļaujiet tam dažas minūtes iesilt. Skatiet šeit: .
2. Pievienojiet un ieslēdziet elektroierices.
3. Pārļecinieties, ka izstrādājumā nav pārslodzes. Skatiet šeit: *Izstrādājuma pārslodzes nepieļauģšana lpp. 57.*

Izstrādājuma pārslodzes nepieļauģšana

Pārslodze izstrādājumā var izraisīt izstrādājuma un pievienoto elektroierīču bojājumus. Veiciet zemāk norādītās darbības, lai nepieļautu izstrādājuma pārslodzi.

- Saskaitiet visu vienlaikus pievienojamo elektroierīču kopēģo jaudu vatos (W).



IEVĒROJIET: Kopēģā jauda vatos nedrīkst pārsnieģt izstrādājuma jaudu.

- Gaismu nomināģo jaudu var izmantot no spuldzēm. Darbarīku, aprīģojuma un motoru nomināģo jaudu skatiet ierices uzlīmē.
- Ja izstrādājumā, darbarīkā vai aprīģojumā nav norādģta jauda vatos, reiziniet V ar nomināģo A vērtģbu.
- Vienmēr vispirms pievienojiet izstrādājumam elektroierices ar lielāģo ieslēģģanas vērtģbu vatos. Pēc tam pieskaitiet pārēģo pievienoto elektrģsko slodģu jaudu vatos.

Izstrādājuma apturēšana

1. Apturiet un atvienojiet elektriskās slodzes no kontaktligzdām vadības panelī.



BRĪDINĀJUMS: Neapturiet dzinēju, ja elektriskā slodze ir ieslēgta un pievienota izstrādājumam.

2. Ļaujiet dzinējam darboties bez slodzes 30 sekundes.
3. Iestatiet barošanas slēdzi stāvoklī OFF (ieslēgts).
4. Aizveriet degvielas vārstu.

Apkope

Ievads



BRĪDINĀJUMS: Pirms ķēdes zāģa apkopes veikšanas izlasiet un izprotiet sadaļu par drošības pasākumiem.

Tehniskās apkopes grafiks

* Tīriet biežāk, ja izstrādājums tiek lietots vietās, kur ir daudz putekļu.

** Tehniskā apkope jāveic apstiprinātam apkopes pakalpojumu nodrošinātājam.

Tehniskā apkope	Ikdienas tehniskā apkope pirms lietošanas	Tehniskās apkopes intervāls stundās				
		Ik pēc 20 stundām vai katru mēnesi	Ik pēc 50 stundām vai ik pēc 3 mēnešiem	Ik pēc 100 stundām vai ik pēc 6 mēnešiem	Ik pēc 300 stundām vai reizi gadā	Ik pēc 2 gadiem
Notīriet izstrādājumu.	X					
Pārbaudiet dzinēja eļļas līmeni.	X					
Pārbaudiet gaisa filtru.	X					
Iztīriet gaisa filtru.	X					
Pārbaudiet nogulšņu trauku.	X					
Nomainiet dzinēja eļļu.		X*				
Iztīriet vai nomainiet gaisa filtru.			X*			
Pārbaudiet un notīriet aizdedzes sveci.				X		
Pārbaudiet tukšgaitas ātrumu. Ja nepieciešams, noregulējiet tukšgaitas ātrumu.					X**	
Pārbaudiet vārstu atstarpi. Ja nepieciešams, noregulējiet vārstu atstarpi.					X**	
Iztīriet degvielas tvertni, degvielas sietfiltru un karburatoru.					X**	
Iztīriet sadegšanas kameru.					X**	
Nomainiet degvielas caurulvadus, ja nepieciešams.						X**

Izstrādājuma tīrīšana



IEVĒROJIET: Izstrādājuma tīrīšanai neizmantojiet ūdeni. Pretējā gadījumā var rasties izstrādājuma bojājumi.

- Tīriet izstrādājuma ārējās virsmas ar mitru drānu.
- Izmantojiet mīkstu suku, lai notīrītu netīrumus un eļļu.
- Izmantojiet putekļsūcēju, lai no izstrādājuma notīrītu nepiekaitušus netīrumus un nevēlamu materiālu.
- Izmantojiet saspiestu gaisu, lai iztīrītu netīrumus no dzesēšanas atverēm un citām atverēm uz izstrādājuma.



IEVĒROJIET: Saspiestā gaisa spiediens nedrīkst pārsniegt 25 psi.

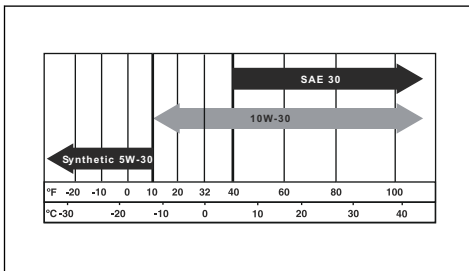
Dzinēja eļļas līmeņa pārbaude



IEVĒROJIET: Nelietojiet izstrādājumu ar zemu dzinēja eļļas līmeni. Pretējā gadījumā dzinējs var tikt bojāts.

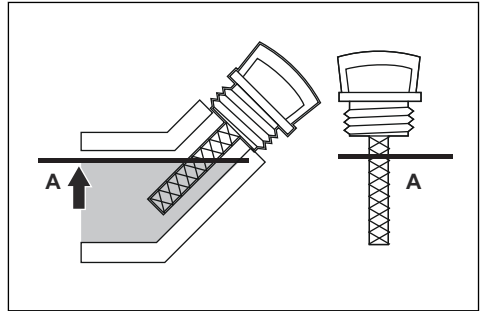


IEVĒROJIET: Izmantojiet Amerikas Naftas institūta (American Petroleum Institute, API) SJ vai SL klases dzinēja eļļu vai labāku. Neizmantojiet īpašas piedevas. Izvēlieties viskozitātes diapazonu, kas atbilst apkārtējās vides temperatūrai. Skatiet nākamo ilustrāciju.



1. Pilnībā apturiet izstrādājumu un pārliecinieties, ka tas atrodas uz līmeniskas virsmas.
2. Notīriet vietu ap eļļas tvertni.
3. Noņemiet eļļas tvertnes vāciņu un mērstieni.
4. Notīriet no mērstieņa eļļu.
5. Pilnībā ievietojiet mērstieni atpakaļ eļļas tvertnē.
6. Izņemiet mērstieni.
7. Pārbaudiet dzinēja eļļas līmeni uz mērstieņa.

8. Ja dzinēja eļļas līmenis ir zems, papildiniet dzinēja eļļu, līdz eļļas līmenis atbilst mērstieņa atzīmei (A). Skatiet šeit: *Tehniskie dati lpp. 63* lai noskaidrotu eļļas tvertnes ietilpību.



9. Vēlreiz pārbaudiet dzinēja eļļas līmeni.
10. Uzstādiet atpakaļ eļļas tvertnes vāciņu un mērstieni.

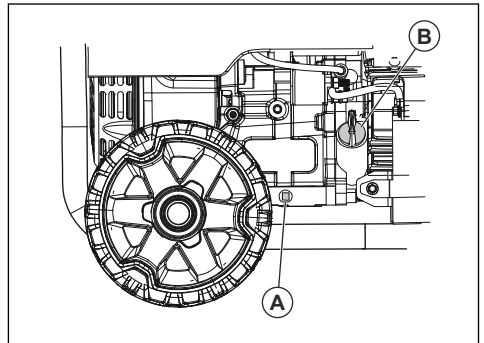
Dzinēja eļļas maiņa

Piezīme: Izteciniet dzinēja eļļu, kad dzinējs ir silts. Silta dzinēja eļļa izplūdis ātrāk.



BRĪDINĀJUMS: Dzinēja eļļa kļūst ļoti karsta un var izraisīt apdegumus. Ļaujiet dzinējam atdzist, pirms izlejat dzinēja eļļu.

1. Notīriet vietu ap eļļas iztukšošanas aizbāzni (A).

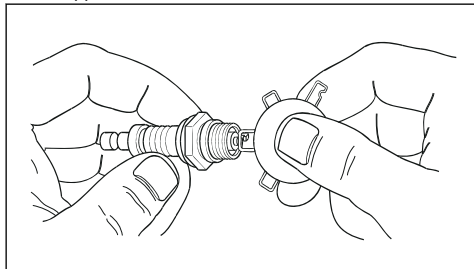


2. Novietojiet zem iztukšošanas atveres piemērotu eļļas tvertni.
3. Izņemiet eļļas iztukšošanas aizbāzni un noņemiet eļļas tvertnes vāciņu (B).
4. Izteciniet dzinēja eļļu tvertnē.
5. Ievietojiet eļļas iztukšošanas aizbāzni un pievelciet.
6. Iepildiet dzinēja eļļu. Skatiet šeit: *Dzinēja eļļas līmeņa pārbaude lpp. 59*.
7. Saīriet izšakstījušos eļļu.
8. Nododiet izlietoto dzinēja eļļu pārstrādei apstiprinātā utilizācijas vietā.

Aizdedzes sveces maiņa

Mainiet aizdedzes sveci ik pēc gada.

1. Apturiet dzinēju.
2. Noņemiet aizdedzes sveces vāciņu no aizdedzes sveces
3. Notīriet vietu ap aizdedzes sveci un izņemiet no cilindra aizdedzes sveci.
4. Iestādiet elektrodu atstarpi. Skatiet šeit: *Tehniskie dati lpp. 63.*



5. Ievietojiet jaunu aizdedzes sveci. Pievelciet līdz 15 ft/ lbs.

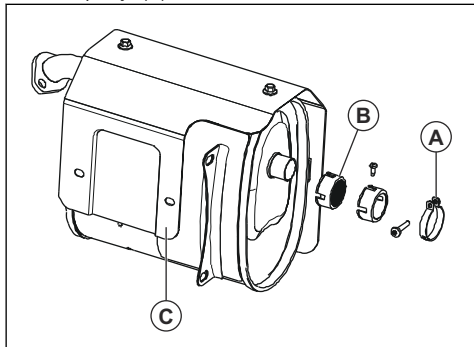
Dzirksteļu uztvērēja sieta pārbaude

Pārbaudiet un notīriet dzirksteļu uztvērēja sieta reizi gadā vai biežāk, ja nepieciešams.



BRĪDINĀJUMS: Dažos reģionos un apstākļos, lai novērstu aizdegšanās risku, ir jāizmanto dzirksteļu uztvērēja sieta. Ievērojiet attiecīgās valsts noteikumus.

1. Noņemiet skavu (A) un dzirksteļu uztvērēja sieta (B) no slāpētāja (C).



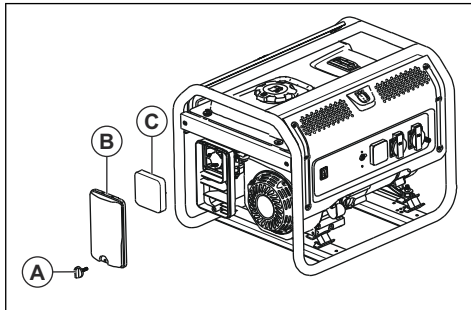
2. Izfīriet dzirksteļu uztvērēja sieta ar tīrniecībā iegādājamo šķīdinātāju.
3. Pārbaudiet, vai dzirksteļu uztvērēja sieta nav nolietojies un bojāts. Ja nepieciešams, nomainiet dzirksteļu uztvērēja sieta.



IEVĒROJIET: Neizmantojiet izstrādājumu ar bojātu dzirksteļu uztvērēja sieta.

Gaisa filtra pārbaude

1. Noņemiet slēdzi (A) un gaisa filtra pārsegu (B).



2. Izņemiet gaisa filtru (C).
3. Notīriet gaisa filtru un gaisa filtra pārsegu ar ziepūdeni.
4. Ļaujiet gaisa filtram un tā pārsegam nožūt.
5. Uztādiet gaisa filtru, gaisa filtra pārsegu un slēdzi.

Problēmu novēršana

Problēmu novēršanas grafiks

Problēma	Cēlonis	Risinājums
Dzinējs apstājas, ja tā slodze ir pārāk liela.	Netīrs gaisa filtrs.	Iztīriet vai nomainiet gaisa filtru.
	Dzinējs nav silts.	Pirms sākt darbu, ļaujiet dzinējam iesilt.
Dzinēja aizdedzes kļūme.	Aizdedzes svece ir vaļīga.	Pārbaudiet vadu savienojumus.
	Nepareiza elektrodu atstarpe.	Nomainiet aizdedzes sveces vāciņu.
	Aizdedzes sveces vāciņš ir bojāts.	Nomainiet aizdedzes sveces vāciņu.
	Vecs vai zemas kvalitātes benzīns.	Uzpildiet degvielu.
	Nepareiza kompresija.	Noregulējiet kompresiju.
Dzinējs pēkšņi apstājas.	Zems dzinēja eļļas līmenis.	Iepildiet dzinēja eļļu.
	Degvielas tvertne ir tukša vai arī tajā ir zemas kvalitātes benzīns.	Uzpildiet degvielu.
	Bojāts degvielas tvertnes vāciņš.	Nomainiet degvielas tvertnes vāciņu.
	Bojāts magnēts.	Sazinieties ar pilnvarotu apkopes pārstāvi.
	Aizdedzes sveces vāciņš nav uzstādīts pareizi.	Uzstādiet aizdedzes sveces vāciņu.
Notiek dzinēja detonācija.	Vecs vai zemas kvalitātes benzīns.	Uzpildiet degvielu.
	Dzinēja pārslodze.	Skatiet šeit: <i>Izstrādājuma pārslodzes nepieļaušana lpp. 57.</i>
	Mehāniska kļūme.	Sazinieties ar pilnvarotu apkopes pārstāvi.
Notiek dzinēja priekšlaicīga aizdedze.	Zemas kvalitātes benzīns.	Uzpildiet degvielu.
	Dzinējs ir pārāk auksts.	Izmantojiet degvielu zelai temperatūrai un eļļas piedevas.
	Iepļūdes vārsts ir bloķēts vai arī dzinējs ir pārāk karsts.	Sazinieties ar pilnvarotu apkopes pārstāvi.
	Nepareizs aizdedzes laika iestatījums.	Pārbaudiet aizdedzes laika iestatījumu.

Problēma	Cēlonis	Risinājums
Izstrādājumam nav barošanas.	Izstrādājums nav pievienots elektrības avotam.	Apturiet izstrādājumu un atvienojiet to. Pievienojiet izstrādājumu un vēlreiz ieslēdziet.
	Ir nostrādājis jaudas slēdzis.	Apturiet izstrādājumu un atvienojiet to. Pārstartējiet jaudas slēdzi. Pievienojiet izstrādājumu un vēlreiz ieslēdziet.
	Kontaktlīgзда ir pieslēgta.	Apturiet izstrādājumu un atvienojiet to. Pārbaudiet kontaktlīgzdu. Ja kontaktlīgзда nav bojāta, pievienojiet un ieslēdziet izstrādājumu vēlreiz.
	Nepieciešama apkope.	Sazinieties ar pilnvarotu apkopes pārstāvi.
Izstrādājums darbojas nepareizi.	Elektroierīces kļūme.	Atvienojiet elektroierīci. Sazinieties ar pilnvarotu apkopes pārstāvi.
	Izstrādājumā ir pārāk liela slodze.	Atvienojiet kādu no izstrādājumam pievienotajām elektroierīcēm.



IEVĒROJIET: Ja kļūmi neizdodas novērst, sazinieties ar pilnvarotu apkopes pārstāvi.

Izstrādājuma sagatavošana ilgstošai uzglabāšanai

Ja izstrādājums tiks uzglabāts ilgāk par 30 dienām, rīkojieties, kā aprakstīts turpmāk. Zemāk norādīto darbību veikšana nepieļaus degvielas sistēmas problēmu rašanos.

1. Pievienojiet degvielai degvielas stabilizatoru. Degvielas stabilizatoram jāatbilst ražotāja ieteikumiem.
2. Darbiniet izstrādājumu 10–15 minūtes.
3. Ļaujiet dzinējam atdzist un iztukšojiet degvielas tvertni.



IEVĒROJIET: Neuzglabājiet ilgstoši degvielu. Atbrīvojieties no netīras degvielas.

4. Iedarbiniet dzinēju un ļaujiet tam darboties, līdz visa degviela tiek izmantota un izstrādājums apstājas.
5. Ļaujiet dzinējam atdzist un nomainiet dzinēja eļļu.

6. Noņemiet aizdedzes sveces vāciņu un ielejiet cilindrā ½ oz/15 ml dzinēja eļļas.
7. Aizsardzībai novietojiet uz aizdedzes sveces drānu.
8. Pavelciet startera auklas rokturi 5 reizes, lai ieeļļotu dzinēja daļas.
9. Ievienojiet un pievelciet aizdedzes sveci.



BRĪDINĀJUMS: Neuzstādiet aizdedzes sveces vāciņu.

10. Notīriet izstrādājumu.
11. Uzglabājiet izstrādājumu tīrā un sausā vietā telpās.
12. Aizsardzībai pārklājiet izstrādājumu ar pārsegu.



BRĪDINĀJUMS: Nepārklājiet izstrādājumu, ja tas ir silts.

Tehniskie dati

Tehniskie dati

	Husqvara G2500P	Husqvara G2500P	Husqvara G3200P	Husqvara G3200P
Dzinēja darba tilpums, cc	196	196	212	212
Maksimālā jauda, W ⁴	2200	2800	3000	3200
Nominālā jauda, W	2000	2500	2800	3000
Spriegums (V)	230	110/220 120/240	230	110/220 120/240
Nominālā frekvence, Hz	50	60	50	60
Fāze	1.	1.	1.	1.
Neto svars, kg	43,0	43,0	49,0	49,0
Bruto svars, kg	45,0	45,0	51,0	51,0
Iepakojuma izmērs, mm	500×375×435	500×375×435	625×495×495	625×495×495
Eļļas tvertnes tilpums, l	0,6	0,6	0,6	0,6
Elektrodu atstarpe, mm/collas	0,76/0,030	0,76/0,030	0,76/0,030	0,76/0,030
Tips	Benzīns	Benzīns	Benzīns	Benzīns
Izmērītais skaņas jaudas līmenis, dB (A)	95	95	96	96
Garantētais skaņas jaudas līmenis, dB (A)	95	95	96	96

Jaudas atsaucis norādes

Piezīme: Visi skaitļi ir aptuveni. Lai noskaidrotu prasības attiecībā uz jaudu (vatos), skatiet ierīces datu uzlīmi.

Ierīce	Jauda darbībā	Papildu iedarbināšanas jauda
Avārijas režīms		
Ledusskapis/saldētava	700	1500

⁴ Maksimālā jauda vatos ir atkarīga no tādiem faktoriem kā degvielas enerģijas saturs, apkārtējās vides temperatūra, augstums virs jūras līmeņa, dzinēja stāvoklis utt. Maksimālā jauda samazinās par aptuveni 3,5% uz katrām 1000 pēdām virs jūras līmeņa, kā arī samazinās par aptuveni 1% uz katrām 6 °C (10 °F) virs 16 °C (60 °F) apkārtējās vides temperatūras.

Ierīce	Jauda darbībā	Papildu iedarbināšanas jauda
Radio	100	0
Darba vieta		
Gaisa kompresors — ½ HP	1000	1000
Galda zāģis — 10"	1700	1300
Lentas slīpmašīna — 3"	1200	1200
Rokas urbmašīna — ½"	600	600
Halogēna darba gaisma	1000	0
Zobenzāģis	900	900
Atpūta		
AM/FM radio	100	0
Elektriskais grīls	1700	0
Gaisa sūknis 50	100	-
Kompaktdisku/DVD disku atskaņotājs	100	0
Kārbas ventilators — 20"	200	200
Kafijas aparāts	600	0
Mājsaimniecība		
Dators ar monitoru	800	0
Elektriskais drēbju žāvētājs	5500	500
Elektriskā plīts	2100	0
Elektriskais ūdenssildītājs	2000	0
Apgaismojuma spuldze — 100 W	100	0
Mikroviļņu krāsns — 1000 W	1000	200
Iztukšošanas sūknis — ½ HP	1000	1100
Televizors	400	0
Veļas mazgājamā mašīna	1100	1100
Akas sūknis — ½ HP	1000	1000
Zāliens un dārzs		
Dzīvžoga trimeris	400	400
Augstspiediena mazgātājs	1200	1200
Zāles plaujmašīna	1200	1200
Zāliena malu apgriešanas mašīna	1000	1000
Apsilde un dzesēšana		
Centrālā gaisa kondicionēšanas sistēma — 10000 BTU	1500	1500
Krāsns ventilators — ½ HP	900	1400

Ierīce	Jauda darbībā	Papildu iedarbināšanas jauda
Telpas sildītājs	1800	0
Logu AC — 10000 BTU	1200	600

Atbilstības deklarācija

EK atbilstības deklarācija

Šādām mašīnām:

- Izstrādājuma nosaukums: Pārnesējams ģenerators
- Darbība: Nelielas jaudas ģenerēšanas iekārta
- Modeļa nr.: G 2500P, G 3200P
- Sērijas nr.: sākot ar 1945013770, 1945013793

ar šo tiek apstiprināta atbilstība visiem attiecīgajiem nosacījumiem, kas minēti

- Mehānismu direktīvā (2006/42/EK)
- Zemsprieguma direktīvā (2014/35/ES)
- Bīstamu vielu izmantošanas ierobežošanas (RoHS) direktīvā (2011/65/ES)
- Direktīvā par daļiņvalstu tiesību aktu saskaņošanu attiecībā uz elektromagnētisko savietojamību (2014/30/ES)
- Direktīvā par daļiņvalstu tiesību aktu pielāgošanu attiecībā uz trokšņa emisiju vidē (2000/14/EK un 2005/88/EK)

un ir ievērota atbilstība šādiem saskaņotajiem standartiem

- EN ISO 8528-13:2016, EN 61000-6-1:2007;
EN 55012:2007+A1

Atbilstības izvērtēšanas procedūra: 2000/14/EK, ko groza ar 2005/88/EK — VI pielikums

TÜV Rheinland LGA Products GmbH, par mehānismiem atbildīgā (kompetentā) iestāde (saskaņā ar 0197), Tillystraße 2 - 90431 Nürnberg, Vācija, veica trokšņa līmeņa sertifikāciju. Informāciju par trokšņa emisiju skatiet šeit: *Tehniskie dati lpp. 63.*

Huskvarna, 2020-06-10



Claes Losdal, nodaļas vadītājs/dārzkopības izstrādājumi (Pilnvarotais Husqvarna AB pārstāvis, kas atbild par tehnisko dokumentāciju)

Indhold

Indledning.....	67	Vedligeholdelse.....	75
Sikkerhed.....	70	Fejlfinding.....	77
Montering.....	73	Sådan klargøres produktet til langtidsopbevaring.....	78
Installation.....	73	Tekniske data.....	80
Drift.....	73	Overensstemmelseserklæring.....	82

Indledning

Produktbeskrivelse

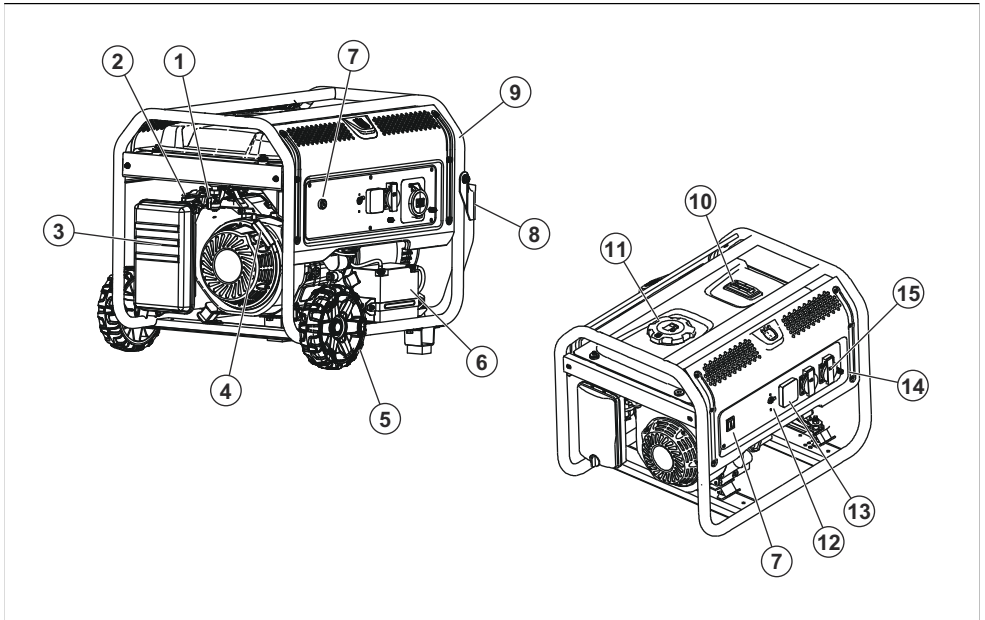
Produktet er en transportabel generator med en forbrændingsmotor.

tilgængelig elektrisk strøm. Brug ikke produktet til andre opgaver.

Anvendelsesformål

Produktet leverer elektrisk strøm til drift af elektriske belastninger på steder, hvor der ikke er nogen

Produktoversigt



1. Benzinventil
2. Choker
3. Luftfilter
4. Startsnorens håndgreb
5. Hjul
6. Batteri
7. Strømafbryder
8. Håndtag

9. Ramme
10. Brændstofmåler
11. Brændstoftankdæksel
12. Vekselsstrømsafbrydere
13. VFT-måler
14. Stelklemme
15. Stikkontakt til vekselstrøm

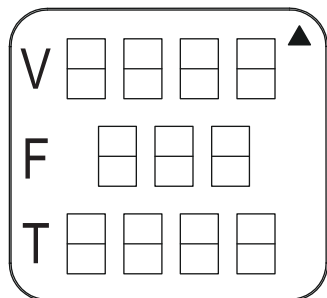
12 V DC-stik

12 V DC-stikket er en strømkilde til 12 V DC-enheder.



VFT-måler

VFT-måleren viser produktets spænding, frekvens og samlede driftstid.



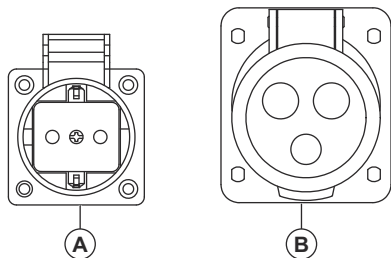
Stikkontakter til vekselstrøm

Produktet har flere stikkontakter til vekselstrøm til forsyning af værktøj og udstyr. Stikkontakterne til vekselstrøm er forskellige i forskellige markedsområder.

EU, 1-faset, 50 Hz

A: 2-benet, 230 V-stikkontakt.

B: 3-benet, 32 A 230 V-stikkontakt.

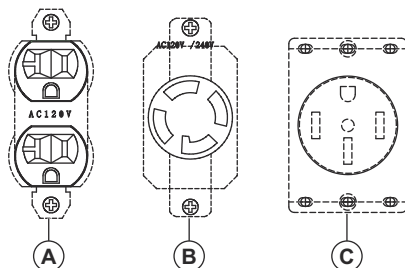


USA, 1-faset, 60 Hz

A: 3-benet, 120 V-dobbeltstikkontakt.

B: 4-benet, 30 A 120/240 V-stikkontakt med drejelås.

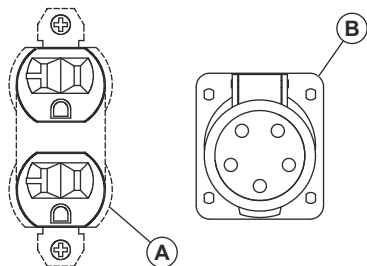
C: 4-benet, 50 A 120/240 V-stikkontakt.



USA, 3-faset, 60 Hz

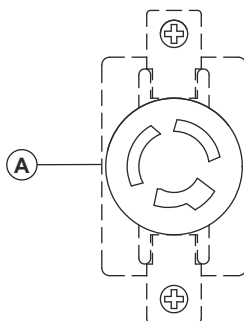
A: 3-benet, 110 V-dobbeltstikkontakt.

B: 5-benet, 3-faset 127/220 V-stikkontakt.



Kina, 1-faset, 50 Hz

A: 3-benet, 230 V-stikkontakt med drejelås.



Symboler på produktet



ADVARSEL! Vær forsigtig, og brug produktet korrekt. Dette produkt kan forårsage alvorlig personskade eller død for brugeren eller andre.



Læs brugervejledningen, og sørg for at have forstået indholdet, inden du bruger dette produkt.



Risiko for brand eller eksplosion.



Risiko for kulliteforgiftning. Brug ikke produktet i et rum med utilstrækkelig ventilation.



Risiko for elektrisk stød.



Risiko for forbrændinger.



Påfyld olie.



Påfyld brændstof.



Åbn brændstofventilen.



Sæt strømafbryderen til ON-positionen.



Sæt chokeren i OFF-positionen.



Sæt chokeren i ON-positionen.



Træk i startsnorens håndtag.



Tilslut de elektriske belastninger.



Frakobl de elektriske belastninger.



Luk brændstofventilen.



Emissioner af støj til omgivelserne i henhold til EU-direktiv 2000/14/EF og New South Wales' lovgivning om "Beskyttelse af miljøet (støjbeholdning) forordning 2017". Data om emission af støj findes på maskinens mærkat og i kapitlet Tekniske data.



Anvend ikke produktet indendørs.



Anvend produktet udenørs. Hold produktet væk fra vinduer, døre eller ventilationsåbninger.



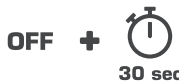
50 sec

Sæt chokeren i ON-positionen, og vent 50 sekunder.



50 sec



Sæt chokeren i OFF-positionen, og vent 50 sekunder.



30 sec

Vent 30 sekunder, og sæt strømafbryderen i OFF-positionen.

Typeskilt

	Prod. year 0000
Product	<input type="text"/>
Serial No.	<input type="text"/>
Article No.	<input type="text"/>
Model	<input type="text"/>
Weight	<input type="text"/>
Rated current	<input type="text"/>
Max Power	<input type="text"/>
COP Power	<input type="text"/>
Voltage	<input type="text"/>
Rated Frequency	<input type="text"/>
Power factor	<input type="text"/>
Performance class	<input type="text"/>
Quality class	<input type="text"/>
Protection class	<input type="text"/>
Husqvarna AB SE-561 82 Huskvarna Sweden	Low-power generating set 

Sikkerhed

Sikkerhedsdefinitioner

Advarsler, forholdsregler og bemærkninger bruges til at pege på særligt vigtige dele af brugsanvisningen.



ADVARSEL: Bruges, hvis føreren udsætter sig selv eller omkringstående personer for risiko for personskade eller dødsfald ved tilsidesættelse af instruktionerne i brugsanvisningen.



BEMÆRK: Bruges, hvis der er risiko for skader på produktet, andre materialer eller det omgivende område ved tilsidesættelse af instruktionerne i brugsanvisningen.

Bemærk: Bruges til at give yderligere oplysninger, der er nødvendige i en given situation.

Generelle sikkerhedsinstruktioner



ADVARSEL: Læs og forstå de følgende advarselsinstruktioner, inden du bruger produktet.

- Læs og forstå brugervejledningen og sikkerhedsmærkatene på produktet før brug. Din og andres sikkerhed er dit ansvar.
- Følg instruktionerne i denne brugervejledning.
- Det er ikke muligt at give en advarsel for hver situation, der kan opstå under drift og vedligeholdelse af dette produkt. Vær altid forsigtig, og brug din sunde fornuft.

Brændstofsikkerhed



ADVARSEL: Læs og forstå de følgende advarselsinstruktioner, inden du bruger produktet.

- Benzin er ekstremt antændeligt, og dampene er eksplosive. Rygning, åben ild, gnister eller varme må ikke tillades i nærheden under håndtering af benzin.
- Påfyld aldrig brændstof, mens produktet kører eller er varmt. Lad motoren køle helt af, før du påfylder brændstof.
- Påfyld ikke tanken indendørs.
- Overhold alle love om opbevaring og håndtering af benzin.
- Overfyld ikke brændstoftanken. Sørg for, at der altid er plads til at brændstoffet kan udvide sig. Hvis brændstoftanken er overfyldt, kan brændstoffet flyde over på en varm motor og forårsage brand eller eksplosion.
- Opbevar aldrig produktet med brændstof i brændstoftanken, hvor benzindampe kan nå åben ild, gnister eller tændflamme (f.eks. i en ovn, vandvarmer eller en tørretumbler). Det kan medføre brand eller eksplosion. Lad produktet køle af, før det stilles til opbevaring.
- Tør spildt brændstof eller olie op med det samme. Sørg for, at der ikke efterlades brændbare materialer på eller i nærheden af produktet. Hold området omkring produktet rent og frit for fremmedlegemer. Hold en afstand på 5 fod på alle sider for at sikre korrekt ventilation af produktet.
- Brug ikke produktet, hvis en tilsluttet elektrisk enhed overophedes, hvis den elektriske udgang går tabt, eller hvis der observeres flammer eller røg, mens produktet kører.

- Sørg for altid at have en brandslukker i nærheden af produktet.
- Undgå at spilde brændstof på en varm motor.
- Ryg ikke og tænd ikke cigaretter i nærheden af produktet eller brændstoffet.
- Aftap brændstoffet i en godkendt beholder udendørs, væk fra åben ild. Sørg for, at motoren er kold.

Udstødningssikkerhed



ADVARSEL: Læs og forstå de følgende advarselsinstruktioner, inden du bruger produktet.

- Betjen aldrig produktet i et lukket område eller indendørs! Brug aldrig produktet i hjemmet, i et køretøj eller i delvist lukkede områder som f.eks. garager, selv om døre og vinduer er åbne! Brug kun produktet udendørs og langt fra åbne vinduer, døre, ventilationsåbninger og i et område, hvor der ikke kan ophobes livsfarlig udstødning.
- Motorens udstødningssgasser indeholder kulilte, som du ikke kan se eller lugte. Denne giftige gas kan, hvis den indåndes i tilstrækkelige koncentrationer, forårsage bevidstløshed eller endda dødsfald.
- Tilstrækkelig, uhindret tilførsel af køle- og ventilationsluft er afgørende for korrekt drift af produktet. Du må ikke ændre installationen eller tillade selv delvis blokering af ventilationstilførslen, da dette kan have en væsentlig indvirkning på den sikre drift af produktet. Produktet skal betjenes udendørs.
- Brug altid en batteridrevet kuliltealarm indendørs, som er installeret i henhold til producentens anvisninger.
- Hvis du begynder at føle dig utilpas, svimmel eller svag, efter at produktet har været i gang, skal du straks søge mod frisk luft. Søg læge, da du kan have fået kulilteforgiftning.

Elektrisk sikkerhed



ADVARSEL: Læs og forstå de følgende advarselsinstruktioner, inden du bruger produktet.

- Produktet producerer farlig højspænding under drift. Undgå kontakt med afisolerede ledninger, terminaler, forbindelser osv., mens produktet kører, selv på udstyr, der er tilsluttet produktet. Sørg for, at alle passende dæksler, afskærmninger og barrierer er på plads, inden produktet tages i brug.
- Hånder aldrig nogen form for elektrisk ledning eller enhed, mens du står i vand, på bare fødder eller har våde hænder eller fødder. Der kan opstå farlig elektrisk stød.
- Nogle lande kan kræve, at rammen og eksterne elektrisk ledende dele af produktet er korrekt forbundet til en godkendt jordforbindelse. Nogle

- lande kræver muligvis også korrekt jordforbindelse af produktet. Kontakt en lokal elektriker for at få oplysninger om krav til jordforbindelse i området.
- Brug en fejlstrømsafbryder (HFI) i et fugtigt eller meget ledende område (f.eks. metaldek eller stålunderlag).
- Brug ikke slidte, afisolerede, flossede eller på anden måde beskadigede ledningssæt sammen med produktet.
- I tilfælde af uheld som følge af elektrisk stød skal strømkilden omgående afbrydes. Hvis dette ikke er muligt, skal du forsøge at frigøre personen fra den strømførende leder. Undgå direkte kontakte med personen. Brug et ikke-ledende redskab, f.eks. et reb eller et bræt, til at frigøre personen fra den strømførende leder. Hvis personen er bevidstløs, skal du anvende førstehjælp og skaffe øjeblikkelig lægehjælp.

Sikkerhedsinstruktioner for betjening



ADVARSEL: Læs og forstå de følgende advarselsinstruktioner, inden du bruger produktet.

- Betjen kun produktet på en plan overflade, og hvor det ikke vil blive udsat for overdreven fugt, snavs, støv eller ætsende dampe.
- Hold hænder, fødder, tøj osv. væk fra drivremme, ventilatorer og andre bevægelige dele. Fjern aldrig eventuelle blæserafskærmninger, mens enheden er i drift.
- Visse dele af generatoren bliver meget varme under drift. Hold afstand til generatoren, indtil den er kølet af, for at undgå alvorlige forbrændinger.
- Betjen ikke produktet i regnvej.
- Du må ikke ændre produktets konstruktion eller ændre kontrolelementer, der kan skabe en usikker driftstilstand.
- Start eller stop aldrig produktet med elektriske belastninger sluttet til stikkontakter og med tilsluttede enheder tændt. Start motoren, og lad den stabilisere sig, før du tilslutter elektriske belastninger. Frakobl alle elektriske belastninger, før generatoren lukkes ned.
- Før ikke genstande gennem produktets køleåbninger, heller ikke selv om motoren ikke kører.
- Når der arbejdes på dette udstyr, skal du altid være opmærksom. Arbejd aldrig på udstyret, hvis du er fysisk eller mentalt træet.
- Brug aldrig produktet eller nogen af dets dele som et trin. Hvis du træder på produktet, kan det belaste og ødelægge dele, og det kan medføre farlige driftsbetingelser som følge af udsivende udstødningssgasser, brændstofflækage, olieflækage osv.
- Sørg for, at du har kendskab til alle betjeningsanordninger og justeringer, før du betjener maskinen.

- Overbelast aldrig produktet. Undgå også at overbelaste de enkelte panelstikkontakter. Disse udgange er beskyttet mod overbelastning med afbrydere. Hvis strømstyrkeværdien for en afbryder overskrides, åbnes den pågældende afbryder, og den elektriske forsyning til stikkontakterne mistes.
- Start eller stop aldrig motoren, når de elektriske enheder er tilsluttet stikkontakterne og enhederne.

Sikkerhedsanordninger på produktet

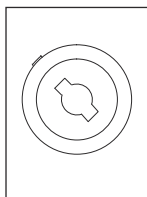
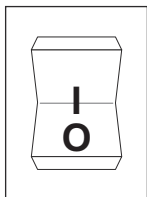


ADVARSEL: Læs følgende advarselinstruktioner, inden du bruger produktet.

- Brug ikke et produkt med defekte sikkerhedsanordninger.
- Kontrollér sikkerhedsanordningerne regelmæssigt. Hvis sikkerhedsanordningerne er defekte, skal du henvende dig til dit Husqvarna-serviceværksted.

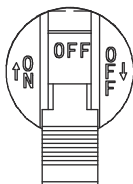
Strømafbryder

Brug strømafbryderen til at starte og stoppe motoren.



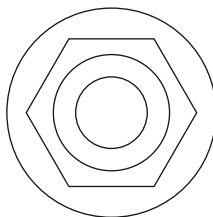
Afbrydere

Afbryderne forhindrer overbelastning i produktet. Oplysninger om den nominelle værdi for afbryderen vises i nærheden af afbryderen.



Stelklemme

Stelklemmen sikrer, at produktet er korrekt jordforbundet. Før hver drift skal der tilsluttes en jordledning til stelklemmen.



Sikkerhedsinstruktioner for vedligeholdelse



ADVARSEL: Læs og forstå de følgende advarselinstruktioner, inden du udfører vedligeholdelse på produktet.

- Af sikkerhedsmæssige årsager anbefaler producenten, at vedligeholdelse af dette udstyr udføres af en autoriseret forhandler. Efterse generatoren regelmæssigt, og kontakt den nærmeste autoriserede forhandler for at få reservedele til reparation eller udskiftning.
- Dette produkt er udstyret med en lyd-dæmper, der har en gnistfanger. Gnistfangeren skal holdes i god driftstilstand af ejeren/operatøren.
- Udstødningssystemet skal vedligeholdes korrekt. Gør ikke noget, der kan gøre udstødningssystemet usikkert eller ophæve overensstemmelsen med lokale love og/eller standarder.
- Før der udføres vedligeholdelse på produktet, skal motorens startbatteri (hvis monteret) frakobles for at forhindre utilsigtet start. Frakobl kablet fra batteriterminalen, der er mærket negativ, NEG eller (-), først. Tilslut dette kabel som det sidste.
- Ethvert forsøg på at tørne eller starte motoren, før den er blevet korrekt efterset med den anbefalede olie, kan medføre motorfejl.
- Ved arbejde på produktet skal tændhætten altid tages af tændrøret, og tændhætten skal holdes væk fra tændrøret.
- Varm olie kan forårsage forbrændinger. Lad motoren køle af, før olien aftappes. Undgå langvarig eller gentagen hudkontakt med brugt olie. Vask udsatte områder grundigt med sæbe.
- Produktets garanti dækker ikke dele, der har været udsat for misbrug eller forsømmelighed. For at kunne modtage den fulde værdi fra garantien skal brugeren vedligeholde produktet som beskrevet i denne brugervejledning.

Montering

Indledning



ADVARSEL: Læs og forstå kapitlet om sikkerhed, før du monterer produktet.

Installation

Indledning



ADVARSEL: Læs, og sørg for at have forstået kapitlet om sikkerhed, før du installerer produktet.

Sådan jordforbindes produktet



ADVARSEL: Produktets jordforbindelse skal etableres af en person med god erfaring og viden inden for elinstallationer. I nogle områder skal en autoriseret elektriker udføre installationen. Overhold lokale bestemmelser.

1. Stik et jordspyd mindst 50 cm ned i jorden.
-



ADVARSEL: Jordspyddet skal være fremstillet af messing eller kobber.

2. Tilslut en 2,5 mm² jordledning fra steklemmen på betjeningspanelet til et jordspyd.
-

Bemærk: Jordledningen og jordspyddet leveres ikke sammen med produktet.

Sådan tilsluttes produktet til det elektriske system i en bygning



ADVARSEL: Produktets jordforbindelse skal etableres af en person med god erfaring og viden inden for elinstallationer. I nogle områder skal en autoriseret elektriker udføre installationen. Overhold lokale bestemmelser.

- Brug en manuel overførselskontakt til at tilslutte produktet til et elektrisk system.
 - Sørg for, at du udfører proceduren i overensstemmelse med alle nationale og lokale bestemmelser.
-

Drift

Indledning



ADVARSEL: Læs og forstå kapitlet om sikkerhed, før du bruger produktet.

Sådan påfyldes brændstof

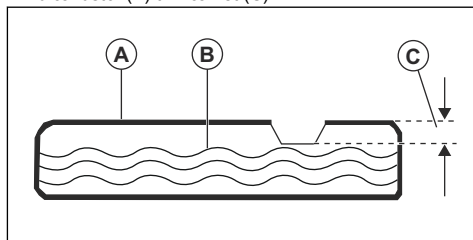
Brug blyfri benzin. Brug ikke benzin med mere end 10% ethanol, og brug ikke E85-benzin.



BEMÆRK: Undlad at blande benzin med olie.

1. Stands motoren, og lad produktet blive koldt. Se *Sådan standses produktet på side 74*.
 2. Sørg for, at produktet er på et plant underlag og i et område med god luftgennemstrømning.
-

3. Fjern brændstoftankens dæksel.
 4. Påfyld forsigtigt brændstoftanken (A). Påfyld brændstof (B) til mærket (C).
-



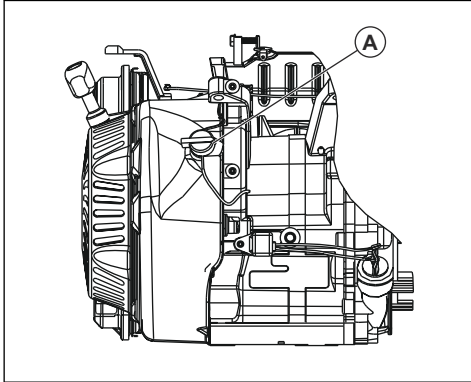
5. Rengør produktet for spildt brændstof.
-



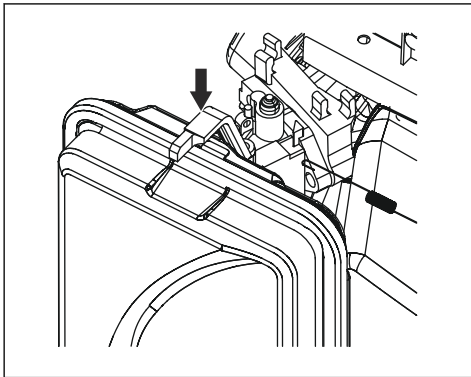
BEMÆRK: Brændstoftspild udgør en brandrisiko og kan forårsage skader på miljøet.

Sådan startes produktet

1. Frakobl alle elektriske belastninger fra stikkontakterne på betjeningspanelet.
2. Sørg for, at produktet er placeret på et stabilt underlag.
3. Åbn brændstofventilen.
4. Sæt strømafbryderen (A) til ON-positionen.



5. Sæt chokeren i OFF-positionen.
6. Træk langsomt i startsnorens håndtag, indtil du mærker modstand.
7. Træk hurtigt og kraftigt i startsnorens håndtag, indtil motoren starter.
8. Udfør følgende trin for elektrisk start.
 - a) Tryk PÅ ON/OFF/START-nøglen, og hold den i startposition.
 - b) Når motoren starter, skal du flytte ON/OFF/START-nøglen til ON-positionen.
9. Sæt chokeren i 1/2 chokerposition.
10. Når motoren kører jævnt, skal chokeren sættes i ON-position.



Sådan tilsluttes de elektriske belastninger



ADVARSEL: Tilslut ikke 240 (230) V til 120 (110) V stikkontakter. Tilslut ikke 3-fasede elektriske belastninger til et 1-faset produkt. Tilslut ikke 50 Hz elektriske belastninger til et 60 Hz-produkt.

1. Start motoren, og lad den varme op i nogle minutter. Se .
2. Tilslut og start de elektriske belastninger.
3. Sørg for at produktet ikke overbelastes. Se *Sådan forhindres overbelastning af produktet på side 74.*

Sådan forhindres overbelastning af produktet

Overbelastning af produktet kan medføre beskadigelse af produktet og tilsluttede elektriske enheder. Udfør de følgende trin for at undgå at overbelaste produktet.

- Addér den samlede mængde watt for alle elektriske enheder, der skal tilsluttes på samme tid.



BEMÆRK: Den samlede mængde watt må ikke overstige produktets effektkapacitet i watt.

- Den nominelle watt-angivelse for belysningspærer kan anvendes. Den nominelle watt-angivelse for værktøj, udstyr og motorer kan findes på en mærkat på enheden.
- Hvis der ikke er en watt-angivelse for produktet, værktøjet eller udstyret, ganges V med den nominelle A-værdi.
- Tilslut altid elektriske enheder med det højeste watt-forbrug ved opstart til produktet først. Tilføj derefter watt-mængden for alle andre tilsluttede elektriske belastninger.

Sådan standses produktet

1. Stop og frakobl de elektriske belastninger fra stikkontakterne på betjeningspanelet.



ADVARSEL: Stands ikke motoren, hvis de elektriske belastninger er tændt og tilsluttet produktet.

2. Lad motoren køre uden belastning i 30 sekunder.
3. Sæt strømafbryderen til OFF-positionen.
4. Luk brændstofventilen.

Vedligeholdelse

Indledning



ADVARSEL: Læs og forstå sikkerhedskapitlet, før du udfører vedligeholdelse på produktet.

Vedligeholdelsesskema

*Rengør hyppigere, hvis produktet anvendes under forhold med meget støv.

**Vedligeholdelse skal udføres af en godkendt serviceforhandler.

Vedligeholdelse	Daglig vedligeholdelse før drift	Serviceinterval i timer				
		20 timer eller hver måned	50 timer eller hver 3. måned	100 timer eller hver 6. måned	300 timer eller 1 gang om året	Hvert 2. år
Rengør produktet.	X					
Kontrollér motoroliestanden.	X					
Kontrollér luftfilteret.	X					
Rens luftfilteret.	X					
Kontrollér aflejringskoppen.	X					
Skift motorolien.		X*				
Rengør eller udskift luftfilteret.			X*			
Kontrollér og rengør tændrøret.				X		
Kontrollér tomgangshastigheden. Juster om nødvendigt omdrejningstallet i tomgang.					X**	
Kontrollér ventilspillerummet. Juster ventilspillerummet efter behov.					X**	
Rengør brændstoftanken, brændstofsien og karburatoren.					X**	
Rengør forbrændingskammeret.					X**	
Udskift brændstofslangerne, hvis det er nødvendigt.						X**

Sådan rengøres produktet



BEMÆRK: Brug ikke vand til rengøring af produktet. Vand kan forårsage skader på produktet.

- Brug en fugtig klud til at rengøre produktets udvendige overflader.
- Brug en blød børste til at fjerne snavs og olie.
- Brug en støvsuger til at fjerne snavs og uønsket materiale fra produktet.
- Brug trykluft til at fjerne snavs fra køleåbninger og andre åbninger på produktet.



BEMÆRK: Trykket i trykluffen må ikke overstige 25 psi.

Sådan kontrolleres motorolie niveauet

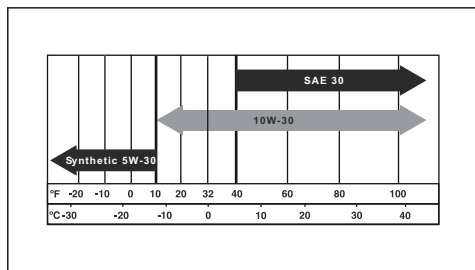


BEMÆRK: Betjen ikke produktet med lav motoroliestand. Det kan forårsage skader på motoren.

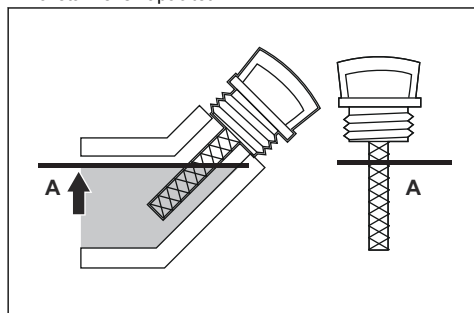


BEMÆRK: Brug motorolie med SJ-klassificering, SL-klassificering eller bedre fra American Petroleum Institute (API). Brug ikke specialadditiver. Vælg et

viskositetsområde, der svarer til den omgivende temperatur. Se nedenstående illustration.



1. Stands produktet helt, og sørg for, at produktet står på et plant underlag.
2. Rengør området rundt om olietanken.
3. Fjern benzindækslet og oliepinde.
4. Tør olien af oliepinde.
5. Genindsæt oliepinde helt ind i olietanken.
6. Fjern oliepinde.
7. Kontrollér oliestanden på målepinde.
8. Hvis oliestanden er lav, skal du fylde motorolie på, indtil motorolien når op til mærket (A) på målepinde. Se *Tekniske data på side 80* for olietankens kapacitet.



9. Kontrollér oliestanden igen.
10. Monter benzindækslet og oliepinde.

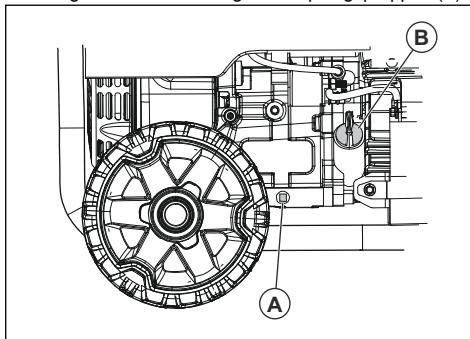
Sådan udskiftes motorolien

Bemærk: Aftap motorolien, når motoren er varm. Varm motorolie aftappes hurtigere.



ADVARSEL: Motorolien bliver meget varm og kan forårsage forbrændinger. Lad motoren køle af, før du aftapper motorolien.

1. Rengør området omkring olieaftappingsproppen (A).

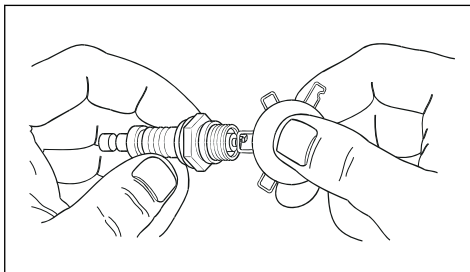


2. Placer en egnet brændstofbeholder under aftappingshullet.
3. Fjern olieaftappingsproppen og olietankens dæksel (B).
4. Aftap motorolien i beholderen.
5. Installer olieaftappingsproppen, og spænd den.
6. Påfyld motorolie. Se *Sådan kontrolleres motorolieniveauet på side 75*.
7. Fjern spildt olie.
8. Indlevér den brugte motorolie til genbrug på et godkendt bortskaffelsessted.

Sådan renses/udskiftes tændrøret

Udskift tændrøret 1 gang om året.

1. Stop motoren.
2. Fjern tændhætten fra tændrøret.
3. Rengør området omkring tændrøret, og fjern tændrøret fra cylinderen.
4. Indstil elektrodeafstanden. Se *Tekniske data på side 80*.



5. Installer et nyt tændrør. Fastspænd med et tilspændingsmoment på 15 ft/lbs.

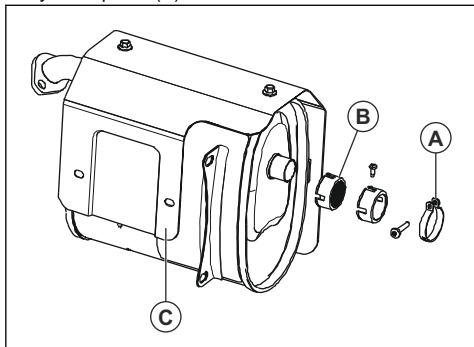
Sådan kontrolleres gnistfangerskærmen

Kontrollér og rengør gnistfangerskærmen 1 gang om året eller oftere, hvis det er nødvendigt.



ADVARSEL: I visse områder og under visse forhold skal du bruge en gnistfangerskærm for at undgå brandfare. Overhold lokale bestemmelser.

1. Fjern klemmen (A) og gnistfangerskærmen (B) fra lyd-dæmperen (C).



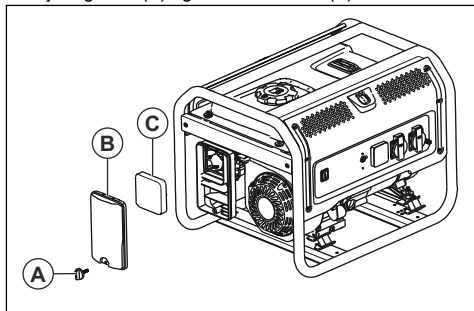
2. Rengør gnistfangerskærmen forsigtigt med egnet opløsningsmiddel.
3. Efterse gnistfangerskærmen for slitage og skader. Udskift gnistfangerskærmen, hvis det er nødvendigt.



BEMÆRK: Anvend aldrig et produkt med defekt gnistfangerskærm.

Sådan kontrolleres luftfilteret

1. Fjern grebet (A) og luftfilterdækslet (B).



2. Fjern luftfilteret (C).
3. Rens luftfilteret og luftfilterdækslet med sæbevand.
4. Lad luftfilteret og luftdækslet tørre.
5. Installer luftfilteret, luftfilterdækslet og grebet.

Fejlfinding

Fejlsøgningsdiagram

Problem	Årsag	Løsning
Motoren standser, når den har for stor belastning.	Luftfilteret er ikke rent.	Rengør eller udskift luftfilteret.
	Motoren er ikke varm.	Lad motoren blive varm, inden den tages i brug.
Motoren fejltænder.	Tændrøret er løst.	Kontrollér kabelforbindelserne.
	Forkert elektrodeafstand.	Udskift tændhætten.
	Tændhætten er beskadiget.	Udskift tændhætten.
	Benzinen er for gammel eller af for lav kvalitet.	Brændstoftopfyldning.
	Forkert kompression.	Juster kompressionen.

Problem	Årsag	Løsning
Motoren standser pludseligt.	Motorolietrykket er lavt.	Påfyld motorolie.
	Brændstoftanken er tom eller indeholder benzin af lav kvalitet.	Brændstofpåfyldning.
	Defekt brændstoftankdæksel.	Udskift brændstoftankens dæksel.
	Defekt magnet.	Kontakt en godkendt serviceforhandler.
	Tændhætten er ikke monteret korrekt.	Installer tændrørshætten.
Motoren banker.	Benzinen er for gammel eller af for lav kvalitet.	Brændstofpåfyldning.
	Overbelastning i motoren.	<i>Se Sådan forhindres overbelastning af produktet på side 74.</i>
	Mekanisk problem.	Kontakt en godkendt serviceforhandler.
Motoren har tilbagetænding.	Benzin af lav kvalitet.	Brændstofpåfyldning.
	Motoren er for kold.	Brug brændstof til kolde forhold og olieadditiver.
	Indsugningsventilen er blokeret, eller motoren er for varm.	Kontakt en godkendt serviceforhandler.
	Forkert tændingsindstilling.	Kontrollér tændingsindstillingen.
Produktet har ingen strøm.	Produktet er ikke tilsluttet til strømforsyningen.	Stands produktet, og frakobl det. Tilslut produktet, og start det igen.
	En afbryder er blevet udløst.	Stands produktet, og frakobl det. Genstart afbryderen. Tilslut produktet, og start det igen.
	Stikkontakten er aktiveret.	Stands produktet, og frakobl det. Afprøv stikkontakten. Hvis stikkontakten ikke er beskadiget, skal du starte og tilslutte produktet igen.
	Service er nødvendig.	Kontakt en godkendt serviceforhandler.
Produktet fungerer ikke korrekt.	Problem med en elektrisk enhed.	Frakobl den elektriske enhed. Kontakt en godkendt serviceforhandler.
	Der er for stor belastning på produktet.	Reducer antallet af elektriske enheder, der er tilsluttet til produktet.



BEMÆRK: Kontakt en godkendt serviceleverandør, hvis problemet fortsætter.

Sådan klargøres produktet til langtidsofopbevaring

Udfør følgende trin, hvis produktet skal opbevares i mere end 30 dage. Proceduren forhindrer problemer med brændstofsysteet.

1. Tilsæt en brændstofstabilisator til brændstoffet. Brændstofstabilisatoren skal være i overensstemmelse med producentens anbefalinger.

2. Lad produktet køre i 10-15 minutter.
3. Lad motoren køle af, og tøm brændstoftanken.



BEMÆRK: Opbevar ikke brændstof i længere tid ad gangen. Kassér benzin, der ikke er ren.

4. Start motoren, og lad den køre, indtil alt brændstoffet er brugt, og produktet standser.
5. Lad motoren køle af, og udskift motorolien.
6. Fjern tændrøret, og hæld ca. 15 ml motorolie i cylinderen.
7. Sæt en klud i tændrørshullet for at beskytte det.
8. Træk i startsnoren 5 gange for at smøre motordelene.

9. Installer og tilspænd tændrøret.



ADVARSEL: Installer ikke tændhætten.

10. Rengør produktet.
11. Placer produktet på et rent og tørt sted indendørs.
12. Læg et beskyttelsesovertræk over produktet.



ADVARSEL: Læg ikke et overtræk over produktet, hvis det er varmt.

Tekniske data

Tekniske data

	Husqvarna G2500P	Husqvarna G2500P	Husqvarna G3200P	Husqvarna G3200P
Motorslagvolumen, cm ³	196	196	212	212
Maksimal effekt, watt ⁵	2200	2800	3000	3200
Nominel effekt, W	2000	2500	2800	3000
Spænding, V	230	110/220,120/240	230	110/220,120/240
Nominel frekvens, Hz	50	60	50	60
Fase	1	1	1	1
Nettovægt, kg	43,0	43,0	49,0	49,0
Bruttovægt, kg	45,0	45,0	51,0	51,0
Emballagestørrelse, mm	500X375X435	500X375X435	625X495X495	625X495X495
Olietankens kapacitet, l	0,6	0,6	0,6	0,6
Elektrodeafstand, mm/tommer	0,76/0,030	0,76/0,030	0,76/0,030	0,76/0,030
Type	Benzin	Benzin	Benzin	Benzin
Målt lydeffektniveau, dB(A)	95	95	96	96
Garanteret lydeffektniveau, dB(A)	95	95	96	96

Effektreference

Bemærk: Alle tal er omtrentlige. Der henvises til apparatets dataskilt for effektkrav i watt.

Enhed	Effekt under drift	Ekstra effekt ved opstart
Nøddrift		
Køleskab/fryser	700	1500
Radio	100	0
Arbejdsplads		
Luftkompressor - ½ HK	1000	1000

⁵ Den maksimale effekt målt i watt afhænger af og begrænses af faktorer som f.eks. brændstofenergiindhold, omgivende temperatur, højde over havet, motortilstand osv. Den maksimale effekt falder ca. 3,5% for hver 1.000 fod over havets overflade og vil også falde ca. 1% for hver 6 °C omgivende temperatur over 16 °C.

Enhed	Effekt under drift	Ekstra effekt ved opstart
Bordsav - 10"	1700	1300
Båndpudser - 3"	1200	1200
Håndboremaskine - ½"	600	600
Halogenarbejdslys	1000	0
Maskinsav	900	900
Fritidsaktiviteter		
AM/FM-radio	100	0
Elektrisk grill	1700	0
Oppumpningspumpe 50	100	-
CD/DVD-afspiller	100	0
Ventilator - 20"	200	200
Kaffemaskine	600	0
Husholdning		
Computer med skærm	800	0
Elektrisk tørretumbler	5500	500
Elektrisk komfur	2100	0
Elektrisk vandvarmer	2000	0
Elpære - 100 W	100	0
Mikrobølgeovn - 1000 W	1000	200
Drænpumpe - ½ HK	1000	1100
Fjernsyn	400	0
Vaskemaskine	1100	1100
Brøndpumpe - ½ HK	1000	1000
Græsplæne og have		
Hækkeklipper	400	400
Højtryksrenser	1200	1200
Plæneklipper	1200	1200
Kantskærer	1000	1000
Opvarmning og afkøling		
Centralt klimaanlæg - 10000 BTU	1500	1500
Blæser til kedel - ½ hk	900	1400
Rumvarmer	1800	0
Vinduesmonteret klimaanlæg - 10000 BTU	1200	600

Overensstemmelseserklæring

EU-overensstemmelseserklæring

For de følgende maskiner:

- Produktnavn: Bærbar generator
- Funktion: Generatorsæt med lav effekt
- Modelnr.: G 2500P, G 3200P
- Serienr.: 1945013770, 1945013793 og senere

bekræftes hermed at opfylde de relevante bestemmelser i

- Maskindirektivet (2006/42/EF)
- Lavspændingsdirektivet (2014/35/EU)
- RoHS-direktivet om begrænsning af anvendelsen af visse farlige stoffer i elektrisk og elektronisk udstyr (2011/65/EU)
- Direktiv om elektromagnetisk kompatibilitet (2014/30/EU)
- Direktiv om emission af støj fra maskiner til udendørs brug (2000/14/EF + 2005/88/EF)

og følgende harmoniserede standard er overholdt:

- EN ISO 8528-13:2016, EN 61000-6-1:2007; EN 55012:2007+A1

**Procedure for overensstemmelsesvurdering:
2000/14/EF, ændret ved 2005/88/EF- bilag VI**

TÜV Rheinland LGA Products GmbH Godkendt organ for maskineri (godkendt under 0197) Tillystraße 2 - 90431 Nürnberg, Tyskland, har udført støjcertificeringen. For oplysninger om støjemission henvises til *Tekniske data på side 80*.

Huskvarna, 10-06-2020



Claes Losdal, udviklingschef/haveprodukter (autoriseret repræsentant for Husqvarna AB og ansvarlig for teknisk dokumentation).

Innehåll

Introduktion.....	83	Underhåll.....	90
Säkerhet.....	86	Felsökning.....	93
Montering.....	89	Förbereda produkten för långtidsförvaring.....	94
Installation.....	89	Tekniska data.....	95
Drift.....	89	Försäkran om överensstämmelse.....	98

Introduktion

Produktbeskrivning

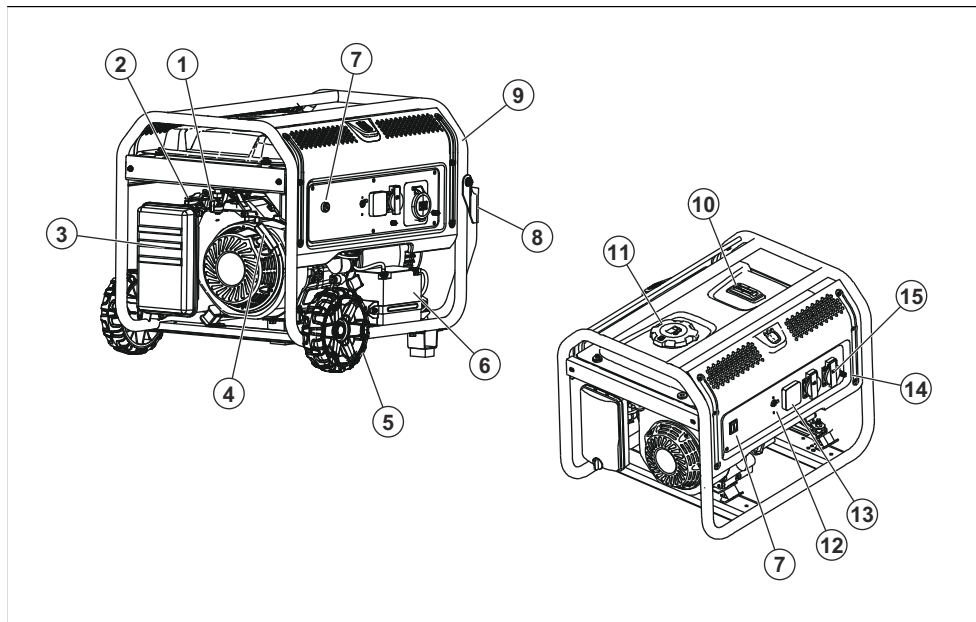
Produkten är en bärbar generator med förbränningsmotor.

elektrisk ström tillgänglig. Använd inte produkten till annat.

Avsedd användning

Produkten levererar elektrisk ström för att driva elektriska laster på platser där det inte finns någon

Produktöversikt



1. Bränsleventil
2. Choke
3. Luftfilter
4. Startsnörets handtag
5. Hjul
6. Batteri
7. Strömbrytare
8. Handtag

9. Ram
10. Bränslemätare
11. Bränsletankslock
12. AC-krets brytare
13. VFT-mätare
14. Jordanslutning
15. Nätuttag

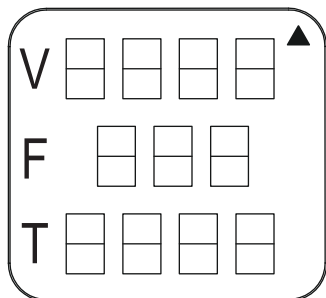
12 V DC-uttag

12 V DC-uttaget är en strömkälla för 12 V DC-enheter.



VFT-mätare

VFT-mätaren visar produktens spänning, frekvens och totala drifttid.



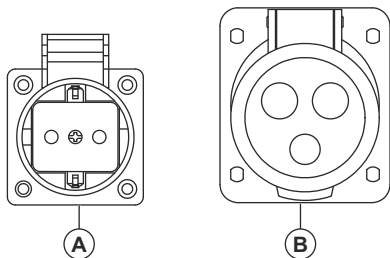
Nätuttag

Produkten har flera nätuttag för strömförsörjning till verktyg och utrustning. Växelströmuttagen är olika på olika marknader.

EU, 1-fas, 50 Hz

A: 2-stifts 230 V-uttag.

B: 3-stifts 32 A 230 V-uttag.

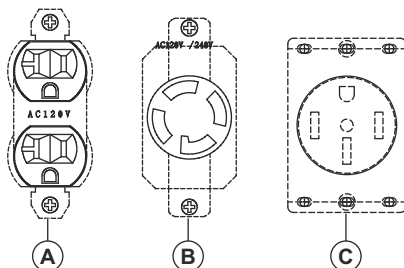


US, 1-fas, 60 Hz

A: 3 stifts duplex 120 V-uttag.

B: 4-stifts vridlås 30 A 120/240 V-uttag.

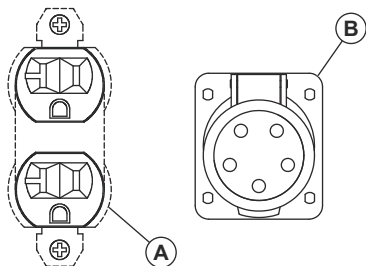
C: 4-stifts, 50 A 120/240 V-uttag.



US, 3-fas, 60 Hz

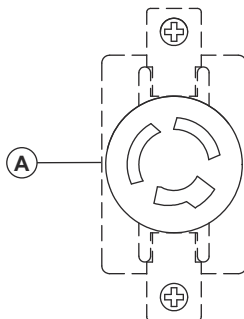
A: 3 stift, duplex 110 V-uttag.

B: 5-stifts, 3-fas 127/220 V-uttag.



CN, 1-fas, 50 Hz

A: 3-stifts vridlås, 230 V-uttag.



Symboler på produkten



WARNING! Var försiktig och använd produkten på rätt sätt. Den här produkten kan orsaka allvarlig eller livshotande skada för användaren och andra.



Läs noggrant igenom bruksanvisningen och se till att du förstår innehållet innan du använder produkten.



Risk för brand eller explosion.



Risk för kolmonoxidförgiftning. Använd inte produkten i utrymmen med dåligt luftflöde.



Risk för elektrisk stöt.



Risk för brännskador.



Fyll på olja.



Fyll på bränsle.



Öppna bränslekranen.



Sätt strömbrytaren till läge PÅ.



Sätt chokereglaget till läge AV.



Sätt chokereglaget till läge PÅ.



Dra i startsnörets handtag.



Anslut de elektriska lasterna.



Koppla från de elektriska lasterna.



Stäng bränslekranen.



Emission av buller i miljön enligt EU-direktiv 2000/14/EC och New South Wales "Protection of the Environment Operations (Noise Control) Regulation 2017". Information om bulleremission finns på maskinens etikett och i avsnittet Tekniska data.



Använd inte produkten inomhus.



Använd produkten utomhus. Håll produkten borta från fönster, dörrar och ventiler.



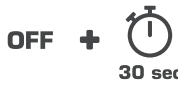
50 sec

Sätt chokereglaget i läge PÅ och vänta i 50 sekunder.





50 sec

Sätt chokereglaget i läge AV och vänta i 50 sekunder.



30 sec

Vänta i 30 sekunder och ställ strömbrytaren till läge AV.

	Prod. year 0000
Product	<input type="text"/>
Serial No.	<input type="text"/>
Article No.	<input type="text"/>
Model	<input type="text"/>
Weight	<input type="text"/>
Rated current	<input type="text"/>
Max Power	<input type="text"/>
COP Power	<input type="text"/>
Voltage	<input type="text"/>
Rated Frequency	<input type="text"/>
Power factor	<input type="text"/>
Performance class	<input type="text"/>
Quality class	<input type="text"/>
Protection class	<input type="text"/>
Husqvarna AB SE-561 82 Huskvarna Sweden	Low-power generating set 

Säkerhet

Säkerhetsdefinitioner

Varningar, försiktighetsåtgärder och anmärkningar används för att betona speciellt viktiga delar i bruksanvisningen.



WARNING: Används om det finns risk för skador eller dödsfall för användaren eller kringstående om anvisningarna i bruksanvisningen inte följs.



OBSERVERA: Används om det finns risk för skada på produkten, annat material eller det angränsande området om anvisningarna i bruksanvisningen inte följs.

Notera: Används för att ge mer information som är nödvändig i en viss situation.

Allmänna säkerhetsanvisningar



WARNING: Läs och förstå varningsinstruktionerna nedan innan du använder produkten.

- Läs och förstå bruksanvisningen och säkerhetsdekalerna på produkten före användning. Din och andras säkerhet är ditt ansvar.
- Följ instruktionerna i denna bruksanvisning.
- Det är inte möjligt att ge en varning för varje situation som kan uppstå under drift och underhåll av produkten. Var alltid försiktig och använd sunt förnuft.

Bränslesäkerhet



WARNING: Läs och förstå varningsinstruktionerna nedan innan du använder produkten.

- Bensin är mycket brandfarlig och ångorna är explosiva. Tillåt inte rökning, öppna lågor, gnistor eller värme i närheten vid hantering av bensin.
- Fyll aldrig på bränsle när produkten är igång eller varm. Låt motorn svalna helt innan du fyller på bränsle.
- Fyll aldrig på bränsle inomhus.
- Följ alla lagar som reglerar förvaring och hantering av bensin.
- Överfyll inte tanken. Se till att det alltid finns plats för bränsleexpansion. Om bränsletanken är överfylld kan bränsle rinna över till en varm motor och orsaka brand eller explosion.
- Förvara aldrig produkten med bränsle i bränsletanken där bensinångor kan nå en öppen låga, gnista eller pilotlampa (som på en ugn, vattenvärmare eller klädtork). Brand eller explosion kan uppstå. Låt produkten svalna innan förvaring.
- Torka omedelbart upp eventuellt bränsle- eller oljespill. Se till att inga brännbara material finns kvar på eller i närheten av produkten. Håll området runt produkten rent och fritt från skräp. Håll ett avstånd på 5 fot på alla sidor för att medge korrekt ventilation av produkten.
- Använd inte produkten om en ansluten elektrisk enhet blir överhettad, om den elektriska effekten förloras eller om du ser flammor eller rök när produkten är igång.
- Ha alltid en brandsläckare i närheten av produkten.
- Undvik att spilla bränsle på en varm motor.

- Rök eller tänd inte cigaretter i närheten av produkten eller bränslet.
- Tappa av bränsle i en godkänd behållare utomhus, på avstånd från öppen eld, se till att motorn är kall.

Avgassäkerhet



VARNING: Läs och förstå varningsinstruktionerna nedan innan du använder produkten.

- Använd aldrig produkten i slutna utrymmen eller inomhus! Använd aldrig produkten i hemmet, i ett fordon eller i delvis slutna utrymmen som garage, även om dörrar och fönster är öppna! Använd endast produkten utomhus och långt från öppna fönster, dörrar, ventiler och i ett område som inte ackumulerar dödliga avgaser.
- Motorns avgaser innehåller kolmonoxid som du inte kan se eller lukta. Denna giftiga gas kan, om den andas in i tillräckliga koncentrationer, orsaka medvetlöshet eller till och med dödsfall.
- Tillräckligt, fritt flöde av kylnings- och ventilationsluft är avgörande för att produkten ska fungera korrekt. Ändra inte installationen och tillåt inte ens delvis blockering av ventilationsanordningar eftersom detta allvarligt kan påverka säker drift av produkten. Produkten måste användas utomhus.
- Använd alltid ett batteridrivet kolmonoxidlarm inomhus, som är monterat enligt tillverkarens instruktioner.
- Om du börjar känna dig sjuk, yr eller svag efter att produkten har körts ska du genast ta dig till frisk luft. Uppsök läkare eftersom du kan ha koloxidförgiftning.

Elsäkerhet



VARNING: Läs och förstå varningsinstruktionerna nedan innan du använder produkten.

- Produkten producerar farligt hög spänning under drift. Undvik kontakt med blottade ledningar, terminaler, anslutningar osv. när produkten är igång, även på utrustning som är ansluten till produkten. Se till att alla lämpliga kåpor, skydd och barriärer finns på plats innan du använder produkten.
- Hantera aldrig någon typ av elkabel eller enhet när du står i vatten, när du är barfota eller när händer eller fötter är våta. Risk för elektriska stötar kan uppstå.
- I vissa länder kan ramen och externa elektriskt ledande delar av produkten behöva anslutas till godkänd jordning. Vissa länder kan också kräva korrekt jordning av produkten. Kontakta en lokal elektriker för att få information om jordningskrav i området.
- Använd en jordfelsbrytare (GFCI) i ett fuktigt eller mycket ledande område (t.ex. metalläck eller stålkonstruktion).

- Använd inte slitna, bara, fransiga eller på annat sätt skadade elektriska kabelsatser med produkten.
- I händelse av olycka som orsakas av elektriska stötar ska du omedelbart stänga av strömkällan. Om detta inte är möjligt, försök att frigöra offeret från den strömförande ledaren. Undvik direktkontakt med den drabbade. Använd ett icke-ledande redskap, t.ex. ett rep eller en bräda, för att frigöra offeret från den strömförande ledaren. Om personen är medvetlös, använd första hjälpen och skaffa omedelbar medicinsk hjälp.

Säkerhetsinstruktioner för drift



VARNING: Läs och förstå varningsinstruktionerna nedan innan du använder produkten.

- Använd endast produkten på jämna ytor och där den inte utsätts för alltför mycket fukt, smuts, damm eller frätande ångor.
- Håll händer, fötter, kläder osv. på avstånd från drivremmar, fläktar och andra rörliga delar. Ta aldrig bort något fläktskydd när enheten är i drift.
- Vissa delar av generatormotorn blir extremt varma under drift. Håll avstånd till generatormotorn tills den har svalnat för att undvika allvarliga brännskador.
- Använd inte produkten i regn.
- Ändra inte produktens konstruktion och byt inte reglage som kan skapa ett osäkert drifttillstånd.
- Starta eller stoppa aldrig produkten med elektriska laster anslutna till uttag och med anslutna enheter påslagna. Starta motorn och låt den stabiliseras innan du ansluter elförbrukare. Koppla bort alla elektriska belastningar innan generatormotorn stängs av.
- För inte in föremål genom produktens kylkanaler, även om motorn inte är igång.
- Var alltid uppmärksam när du arbetar med utrustningen. Arbeta aldrig på utrustningen när du är fysiskt eller mentalt trött.
- Kliv aldrig på produkten eller någon av dess delar. Om du kliver på produkten kan det orsaka påfrestningar och att delar går sönder, vilket kan leda till farliga driftsförhållanden från läckande avgaser, bränsleläckage, oljeläckage osv.
- Se till att du har kunskap om alla reglage och justeringar före användning.
- Överbelasta inte produkten. Överbelasta inte heller enskilda paneluttag. Dessa uttag är skyddade mot överbelastning med strömbrytare. Om amperetalet för någon strömbrytare överskrider öppnas brytaren och effekten till uttaget går förlorad.
- Starta eller stäng aldrig av motorn om elektriska enheter är anslutna till uttagen och enheterna är påslagna.

Säkerhetsanordningar på produkten

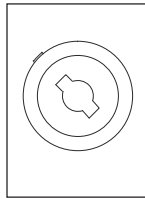
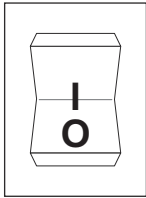


VARNING: Läs varningsinstruktionerna nedan innan du använder produkten.

- Använd inte en produkt med defekta säkerhetsanordningar.
- Kontrollera säkerhetsanordningarna regelbundet. Om säkerhetsanordningarna är defekta ska du prata med din Husqvarna serviceverkstad.

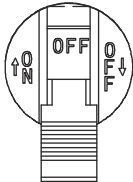
Strömbrytare

Använd strömbrytaren för att starta och stoppa motorn.



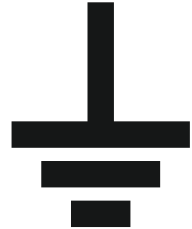
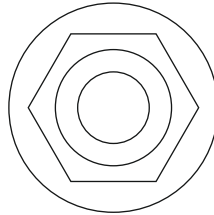
Kretsbytare

Kretsbytarna förhindrar överbelastning i produkten. Information om märkvärdet för kretsbytaren visas nära kretsbytaren.



Jordanslutning

Jordanslutningen ser till att produkten är korrekt jordad. Före varje användning måste en jordkabel anslutas till jorduttaget.



Säkerhetsinstruktioner för underhåll



VARNING: Läs och förstå varningsinstruktionerna nedan innan du utför underhåll på produkten.

- Av säkerhetsskäl rekommenderar tillverkaren att underhåll av denna utrustning utförs av en auktoriserad återförsäljare. Inspektera generatoren regelbundet och kontakta närmaste auktoriserade återförsäljare för delar som behöver repareras eller bytas ut.
- Den här produkten är utrustad med en ljuddämpare som har gnistskydd. Gnistskyddet måste underhållas så att det är i funktionsdugligt skick av ägaren/ användaren.
- Avgassystemet måste underhållas på rätt sätt. Gör ingenting som kan göra avgassystemet osäkert eller inte uppfyller lokala bestämmelser och/eller standarder.
- Innan du utför underhåll på produkten ska du koppla bort motorns startbatteri (i förekommande fall) för att förhindra oavsiktlig start. Koppla bort kabeln från batteripolen, vilket indikeras av en negativ, NEG eller (-) först. Återanslut den sista kabeln.
- Alla försök att dra runt eller starta motorn innan den har genomgått korrekt service med rekommenderad olja kan leda till motorfel.
- Vid arbete på produkten ska tändhatten alltid kopplas bort från tändstiftet och tändhatten ska hållas borta från tändstiftet.
- Het olja kan orsaka brännskador. Låt motorn kallna innan du tappar ur olja. Undvik långvarig eller upprepad hudkontakt med spillolja. Tvätta exponerade områden noggrant med tvål.
- Garantin på den här produkten täcker inte artiklar som har utsatts för oaksamhet eller vårdslöshet av användaren. För att få fullständigt värde från garantin måste användaren underhålla produkten enligt denna bruksanvisning.

Montering

Introduktion



VARNING: Läs och förstå säkerhetskapitlet innan du monterar produkten.

Installation

Introduktion



VARNING: Läs och förstå säkerhetskapitlet innan du installerar produkten.

Jorda produkten



VARNING: Produkten måste jordas av en person med god erfarenhet och kunskap inom elektricitetsområdet. I vissa områden måste en behörig elektriker utföra installationen. Följ lokala bestämmelser.

1. Montera ett jordstag på minst 24 tum i marken.



VARNING: Jordstaget måste vara tillverkat av mässing eller koppar.

2. Anslut en 2,5 mm² jordkabel från jordanslutningen på kontrollpanelen till ett jordstag.

Notera: Jordkabeln och jordstaget levereras inte med produkten.

Ansluta produkten till byggnadens elsystem



VARNING: Produkten måste jordas av en person med god erfarenhet och kunskap inom elektricitetsområdet. I vissa områden måste en behörig elektriker utföra installationen. Följ lokala bestämmelser.

- Använd en manuell överföringsomkopplare för att ansluta produkten till ett elektriskt system.
- Se till att du utför proceduren i enlighet med alla nationella och lokala föreskrifter.

Drift

Introduktion



VARNING: Läs och förstå säkerhetskapitlet innan du använder produkten.

Fylla på bränsle

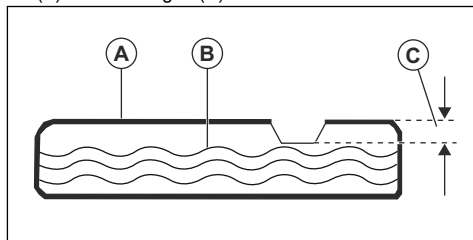
Använd blyfri bensin. Använd inte bensin med mer än 10 % etanol och använd inte E85-bränsle.



OBSERVERA: Blanda inte bensin med olja.

1. Stoppa motorn och låt produkten svalna. Se *Stoppa produkten på sida 90*.
2. Se till att produkten står på plan mark och i ett område med bra luftflöde.
3. Ta bort bränsletanklocket.

4. Fyll försiktigt på bränsletanken (A). Fyll på bränsle (B) till markeringen (C).



5. Rengör produkten från bränslespill.

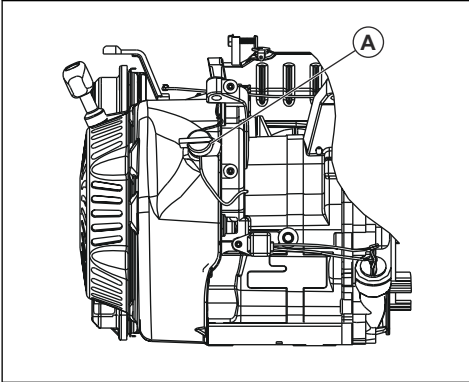


OBSERVERA: Bränslespill utgör en brandrisk och kan skada miljön.

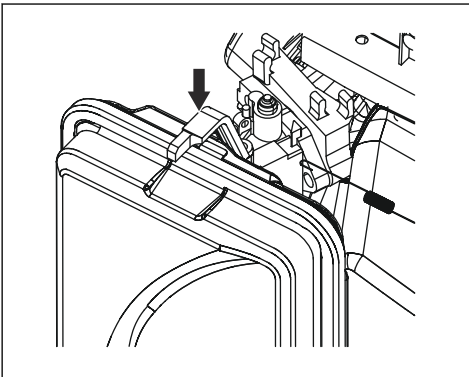
Starta produkten

1. Koppla bort all elektrisk belastning från uttagen på kontrollpanelen.
2. Se till att produkten står på en plan yta.

- Öppna bränslekranen.
- Sätt strömbrytaren (A) till läge PÅ.



- Sätt chokereglaget till läge AV.
- Dra långsamt i startsnörets handtag tills du känner ett motstånd.
- Dra snabbt i startsnörets handtag med kraft tills motorn startar.
- Utför följande steg för elstart.
 - Tryck och håll PÅ/AV/START-nyckeln intryckt i startläget.
 - När motorn startar, flytta PÅ/AV/START-nyckeln till PÅ-läget.
- Flytta chokereglaget till ½ chokeläge.
- När motorn går mjukt sätter du chokereglaget till läge PÅ.



Ansluta de elektriska lasterna



VARNING: Anslut inte 240 (230) V till 120 (110) V-uttag. Anslut inte 3-fasiga elektriska laster till en 1-fasprodukt. Anslut inte 50 Hz elektriska laster till en 60 Hz-produkt.

- Starta motorn och låt den bli varm i några minuter. Se .
- Anslut och starta de elektriska lasterna.
- Se till att det inte finns någon överbelastning i produkten. Se *Förhindra överbelastning i produkten på sida 90*.

Förhindra överbelastning i produkten

Överbelastning i produkten kan orsaka skador på produkten och anslutna elektriska enheter. Utför följande steg för att förhindra överbelastning i produkten.

- Lägg till den totala mängden W för alla elektriska enheter som ska anslutas samtidigt.



OBSERVERA: Den totala W får inte vara större än produktens W-kapacitet.

- Nominell W för belysning kan användas från glödlampor. Nominell W för verktyg, utrustning och motorer finns på en dekal på enheten.
- Om det inte finns någon W angiven i produkten, verktyget eller utrustningen multiplicerar du W med det nominella A-värdet.
- Anslut alltid elektriska enheter med högst startnivå-W till produkten först. Lägg sedan till W för alla andra anslutna elektriska laster.

Stoppa produkten

- Stoppa och koppla bort elektriska laster från uttagen på kontrollpanelen.



VARNING: Stoppa inte motorn om den elektriska belastningen är på och ansluten till produkten.

- Låt motorn arbeta utan belastning i 30 sekunder.
- Sätt strömbrytaren till läge AV.
- Stäng bränslekranen.

Underhåll

Introduktion



VARNING: Läs och förstå säkerhetskapitlet innan du utför underhåll på produkten.

Underhållsschema

* Rengör mer regelbundet om produkten används under förhållanden med mycket damm.

** Underhållsarbete måste utföras av en godkänd serviceverkstad.

Underhåll	Daglig skötsel före användning	Skötselintervall i timmar				
		20 timmar eller varje månad	50 timmar eller var tredje månad	100 timmar eller var sjätte månad	300 timmar eller en gång per år	Vartannat år
Rengöra produkten.	X					
Kontrollera motorns oljenivå.	X					
Kontrollera luftfiltret.	X					
Rengör luftfiltret.	X					
Kontrollera restbehållare.	X					
Byt motorolja.		X*				
Rengör eller byt luftfiltret.			X*			
Kontrollera och rengör tändstiftet.				X		
Kontrollera varvtalet vid tomgång. Justera tomgångsvarvtalet vid behov.					X**	
Kontrollera ventilspelet. Justera ventilspelet om det är nödvändigt.					X**	
Rengör bränsletanken, bränslesilen och förgasaren.					X**	
Rengör förbränningskammaren.					X**	
Byt bränsleledningarna om det behövs.						X**

Rengöra produkten



OBSERVERA: Använd inte vatten för att rengöra produkten. Vatten kan orsaka skador på produkten.

- Använd en fuktig trasa för att rengöra produktens utsida.
- Använd en mjuk borste för att ta bort smuts och olja.
- Använd en dammsugare för att ta bort smuts och oönskat material från produkten.
- Använd tryckluft för att avlägsna smuts från kylkanaler och andra öppningar på produkten.



OBSERVERA: Tryckluftens tryck får inte vara högre än 25 psi.

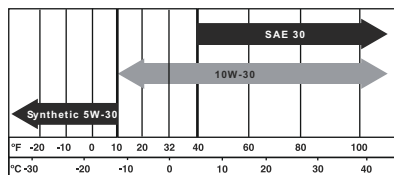
Kontrollera motorns oljenivå



OBSERVERA: Använd inte produkten med låg motoroljenivå. Det kan orsaka skador på motorn.

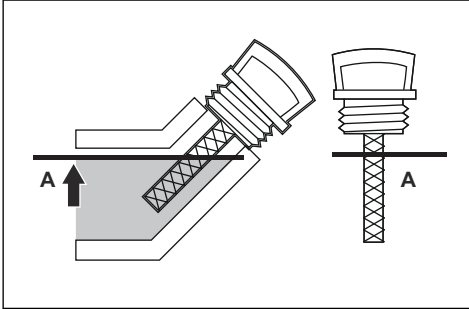


OBSERVERA: Använd motorolja som har SJ-klass, SL-klass eller bättre, från API (American Petroleum Institute). Använd inte speciella tillsatser. Välj ett viskositetsområde som överensstämmer med omgivningstemperaturen. Se bilden nedan.



1. Stoppa produkten helt och se till att den står på plant underlag.
2. Rengör området runt oljetanken.
3. Ta bort locket till oljetanken och mätsticken.

4. Torka av oljan från mätstickan.
5. Sätt tillbaka mätstickan helt i oljetanken.
6. Ta bort mätstickan.
7. Kontrollera motoroljenivån på mätstickan.
8. Om motoroljenivån är låg fyller du på motorolja tills motoroljenivån är vid markeringen (A) på oljestickan. Se *Tekniska data på sida 95* för oljetankens kapacitet.



9. Kontrollera motorns oljenivå igen.
10. Installera locket till oljetanken och mätstickan.

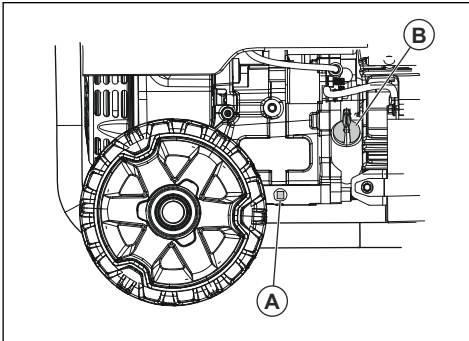
Byta motorolja

Notera: Töm motoroljan när motorn är varm. Varm motorolja rinner snabbare.



VARNING: Motoroljan blir mycket varm och kan orsaka brännskador. Låt motorn svalna innan du tappar ur motoroljan.

1. Rengör området runt oljetömningslocket (A).



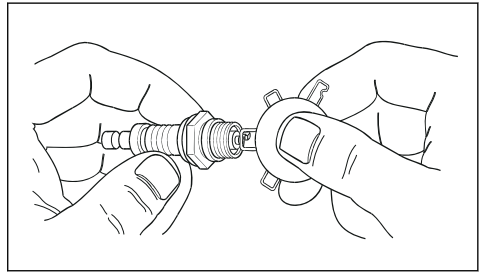
2. Placera en lämplig bränslebehållare under avtappningshålet.
3. Ta bort oljeavtappningspluggen och oljetankens lock (B).
4. Tappa ur motoroljan i en behållare.
5. Installera avtappningspluggen och dra åt den.

6. Fyll på motorolja. Se *Kontrollera motorns oljenivå på sida 91*.
7. Ta bort oljespill.
8. Återvinn den använda motoroljan på en godkänd anvisad plats.

Byta ut tändstiftet

Byt ut tändstiftet en gång om året.

1. Stanna motorn.
2. Avlägsna tändhatten från tändstiftet.
3. Rengör området runt tändstiftet och ta bort tändstiftet från cylindern.
4. Ange elektrodståndet. Se *Tekniska data på sida 95*.



5. Installera nytt tändstift. Dra åt till 15 ft-lbs.

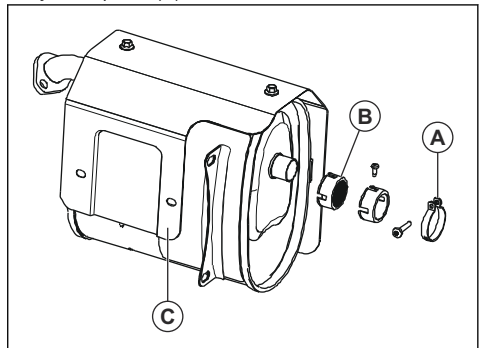
Utföra underhåll på gnistfångarnätet

Kontrollera och rengör gnistfångarnätet en gång om året eller oftare om det behövs.



VARNING: I vissa områden och förhållanden måste du använda ett gnistfångarnät för att förhindra brandrisk. Följ lokala bestämmelser.

1. Ta bort klämman (A) och gnistfångarnätet (B) från ljuddämparen (C).



2. Rengör gnistfångarnätet med ett kommersiellt lösningsmedel.

3. Kontrollera om gnistfångarnätet är slitet och skadat. Byt ut gnistfångarnätet vid behov.

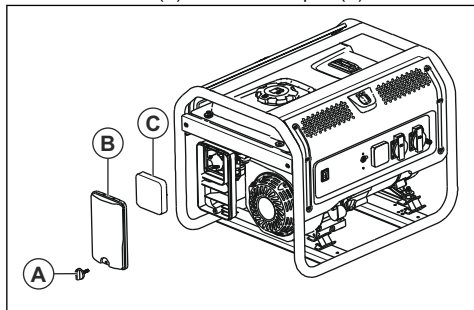


OBSERVERA: Använd aldrig en produkt med defekt gnistfångarnät.

2. Ta bort luftfiltret (C).
3. Rengör luftfiltret och luftfilterkåpan med såpvatten.
4. Låt luftfiltret och luftfilterkåpan torka.
5. Montera luftfiltret, luftfilterkåpan och vredet.

Kontrollera luftfiltret

1. Ta bort vredet (A) och luftfilterkåpan (B).



Felsökning

Felsökningsschema

Problem	Orsak	Lösning
Motorn stannar när den har för hög belastning.	Luftfiltret är inte rent.	Rengör eller byt luftfiltret.
	Motorn är inte varm.	Låt motorn bli varm före användning.
Motorn misständer.	Tändstiftet sitter löst.	Kontrollera kabelanslutningar.
	Felaktigt elektrodavstånd.	Byt tändhatten.
	Tändhatten är skadad.	Byt tändhatten.
	Bensin med passerat utgångsdatum eller låg kvalitet.	Fyll på bränsle.
	Felaktig kompression.	Justera kompressionen.
Motorn stannar plötsligt.	Motoroljenivån är låg.	Fyll på motorolja.
	Bränsletanken är tom eller har bensin av låg kvalitet.	Fyll på bränsle.
	Trasigt bränsletanklock.	Byt ut bränsletankens lock.
	Defekt magnet.	Kontakta en godkänd serviceverkstad.
	Tändhatten är inte korrekt monterad.	Montera tändhatten.

Problem	Orsak	Lösning
Motorn knackar.	Bensin med passerat utgångsdatum eller låg kvalitet.	Fyll på bränsle.
	Överbelastning i motorn.	<i>Se Förhindra överbelastning i produkten på sida 90.</i>
	Mekaniska problem.	Kontakta en godkänd serviceverkstad.
Motorbaktändning sker.	Bensin av låg kvalitet.	Fyll på bränsle.
	Motorn är för kall.	Använd bränsle för kalla förhållanden och oljetillsatser.
	Inloppsventilen är igensatt eller motorn är för varm.	Kontakta en godkänd serviceverkstad.
	Fel på tändningsinställning.	Kontrollera tändningsinställningen.
Produkten har ingen ström.	Produkten är inte ansluten till den elektriska källan.	Stoppa produkten och koppla bort den. Anslut produkten och starta den igen.
	En krets brytare har löst ut.	Stoppa produkten och koppla bort den. Starta om krets brytaren. Anslut produkten och starta den igen.
	Uttaget är inkopplat.	Stoppa produkten och koppla bort den. Testa uttaget. Om uttaget inte är skadat startar du och ansluter produkten igen.
	Service krävs.	Kontakta en godkänd serviceverkstad.
Produkten fungerar inte som den ska.	Problem med en elektrisk enhet.	Koppla från den elektriska enheten. Kontakta en godkänd serviceverkstad.
	Det är för hög belastning på produkten.	Minska antalet elektriska enheter som är anslutna till produkten.



OBSERVERA: Tala med en godkänd serviceverkstad om problemet kvarstår.

Förbereda produkten för långtidförvaring

Utför följande steg om produkten ska förvaras i mer än 30 dagar. Följande procedur förhindrar problem med bränslesystemet.

1. Fyll på bränslestabilisator i bränslet. Bränslestabilisatorn måste följa tillverkarens rekommendationer.
2. Kör produkten i 10–15 minuter.
3. Låt motorn svalna och töm bränsletanken.



OBSERVERA: Förvara inte bränsle under längre tid. Kassera bensin som inte är ren.

4. Starta motorn och låt den gå tills allt bränsle har använts och produkten stannar.
5. Låt motorn svalna och byt motorolja.
6. Ta bort tändhatten och håll ½ oz/15 ml motorolja i cylindern.
7. Sätt en trasa på tändstiftshålet för att skydda.

8. Dra i startsnörets handtag fem gånger för att smörja motordelarna.
9. Installera och dra åt tändstiftet.



VARNING: Montera inte tändhatten.

10. Rengöra produkten.
11. Placera produkten inomhus på en ren och torr plats.
12. Lägg ett skydd över produkten.



VARNING: Placera inte föremål på produkten när den är varm.

Tekniska data

Tekniska data

	Husqvarna G2500P	Husqvarna G2500P	Husqvarna G3200P	Husqvarna G3200P
Motorns slagvolym, cc	196	196	212	212
Toppeffekt, W ⁶	2200	2 800	3 000	3200
Märkeffekt, W	2 000	2500	2 800	3 000
Spänning, V	230	110/220 120/240	230	110/220 120/240
Märkfrekvens, Hz	50	60	50	60
Fas	1	1	1	1
Nettovikt, kg	43,0	43,0	49,0	49,0
Bruttovikt, kg	45,0	45,0	51,0	51,0
Förpackningsstorlek, mm	500X375X435	500X375X435	625X495X495	625X495X495
Oljetankvolym, l	0,6	0,6	0,6	0,6
Elektrodstånd, mm/tum	0,76 / 0,030	0,76 / 0,030	0,76 / 0,030	0,76 / 0,030
Typ	Bensin	Bensin	Bensin	Bensin
Uppmätt ljudeffektsnivå, dB(A)	95	95	96	96
Garanterad ljudeffektsnivå dB(A)	95	95	96	96

Wattreferensguide

Notera: Alla siffror är ungefärliga. Se enhetens dataetikett för information om wattkrav.

Enhet	W under köring	Ytterligare start-W
Nödsituation		

⁶ Maximalt wattal beror på, och begränsas av, faktorer som bränsleenergiinnehåll, omgivningstemperatur, höjd, motortillstånd osv. Den maximala effekten minskar cirka 3,5 % för varje 1 000 fot över havet och minskar även cirka 1 % för varje 6 °C (10 °F) över 16 °C (60 °F) omgivningstemperatur.

Enhet	W under körning	Ytterligare start-W
Kylskåp/frys	700	1500
Radio	100	0
Arbetsplats		
Luftkompressor – ½ hk	1000	1000
Bordssåg – 10 tum	1700	1300
Bandslipmaskin – 3 tum	1200	1200
Handborr – ½ tum	600	600
Halogenarbetslampa	1000	0
Pendelsåg	900	900
Fritid		
AM/FM-radio	100	0
Elektrisk grill	1700	0
Uppblåsningspump 50	100	-
CD/DVD-spelare	100	0
Boxfläkt – 20 tum	200	200
Kaffebyggare	600	0
Hushåll		
Dator med skärm	800	0
Elektrisk torktumlare	5500	500
Elektrisk räckvidd	2100	0
Elektrisk vattenvärmare	2 000	0
Glödlampa – 100 W	100	0
Mikrovågsugn – 1 000 W	1000	200
Sumpump – ½ HP	1000	1100
TV	400	0
Tvättmaskin	1100	1100
Brunnspump – ½ HP	1000	1000
Gräsmatta och trädgård		
Häcksax	400	400
Högtryckstvätt	1200	1200
Gräsklippare	1200	1200
Kantskärare	1000	1000
Uppvärmning och kylning		
Central AC – 10 000 BTU	1500	1500

Enhet	W under köring	Ytterligare start-W
Pannfläkt – ½ HP	900	1 400
Rumsvärmare	1 800	0
Fönster-AC – 10 000 BTU	1200	600

Försäkran om överensstämmelse

EG-försäkran om överensstämmelse

För följande maskiner:

- Produktnamn: Bärbar generator
- Funktion: Lågeffektgenereringsssats
- Modellnr: G 2500P, G 3200P
- Serienr: 1945013770, 1945013793 och framåt

bekräftas härmed uppfylla alla relevanta krav i

- maskindirektivet (2006/42/EG)
- Lågspänningsdirektivet (2014/35/EU)
- RoHS-direktivet (Restriction of Hazardous Substances) (2011/65/EU)
- direktivet om elektromagnetisk kompatibilitet (2014/30/EU)
- direktivet angående emission av buller från utrustning för användning utomhus (2000/14/EG + 2005/88/EG)

och följande harmoniserade standarden har uppfyllts:

- EN ISO 8528-13:2016, EN 61000-6-1:2007; EN 55012:2007+A1

Förfarande för konformitetsbedömning: 2000/14/EG, ändrat genom 2005/88/EG - bilaga IV

TÜV Rheinland LGA Products GmbH, anmälda organ för maskineri (anmält under 0197) Tillystraße 2 - 90431 Nürnberg, Tyskland, har utfört bullercertifieringen. För information om bulleremissioner, se *Tekniska data på sida 95*.

Huskvarna, 2020-06-10



Claes Losdal, utvecklingschef/trädgårdsprodukter (auktorerad representant för Huskvarna AB och ansvarig för teknisk dokumentation).

INNHold

Innledning.....	99	Vedlikehold.....	107
Sikkerhet.....	102	Feilsøking.....	109
Montering.....	105	Slik klargjør du produktet til langvarig lagring.....	111
Installasjon.....	105	Tekniske data.....	111
Drift.....	105	Samsvarserklæring.....	114

Innledning

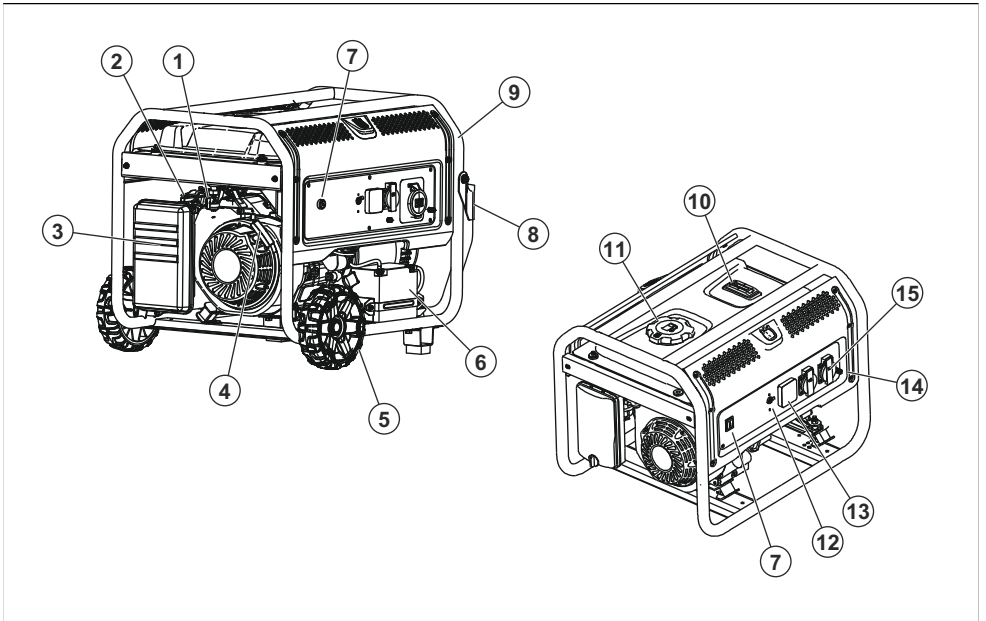
Produktbeskrivelse

Produktet er en bærbar generator med en forbrenningsmotor.

Bruksområder

Produktet leverer elektrisk strøm for å drifte elektriske apparater på steder der elektrisk strøm ikke ellers er tilgjengelig. Ikke bruk produktet til andre oppgaver.

Produktoversikt



1. Drivstoffventil
2. Choke
3. Luftfilter
4. Startsnorhåndtak
5. Hjul
6. Batteri
7. Strømbryter
8. Håndtak
9. Ramme
10. Drivstoffmåler
11. Drivstofflokk

12. Vekselstrøm-brytere
13. VFT-måler
14. Jordingsterminal
15. Vekselstrøm-stikkontakt

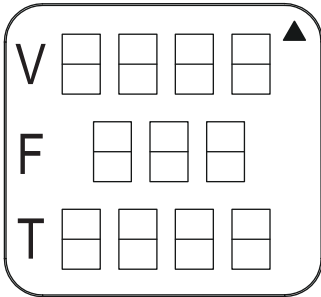
12 V likestrømsterminal

12 V likestrømsterminalen er en strømkilde for 12 V likestrømsenheter.



VFT-måler

VFT-måleren viser produktets spenning, frekvens og total driftstid.



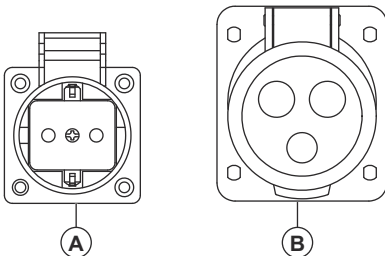
Vekselstrøm-stikkontakter

Produktet har flere stikkontakter for å gi strøm til verktøy og utstyr. Vekselstrøm-stikkontaktene er forskjellige i ulike markedsområder.

EU, 1-fase, 50 Hz

A: 2-pinner, 230 V-stikkontakt.

B: 3-pinner, 32 A 230 V-stikkontakt.

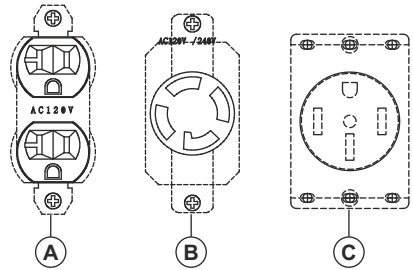


USA, 1-fase, 60 Hz

A: 3-pinner, duplex 120 V-stikkontakt.

B: 4-pinner, Twist Lock 30 A 120/240 V-stikkontakt.

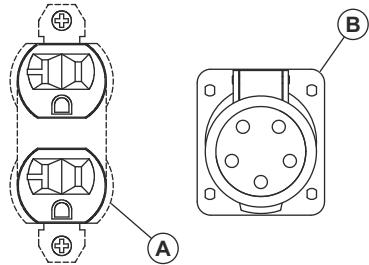
C: 4-pinner, 50 A 120/240 V-stikkontakt.



USA, 3-fase, 60 Hz

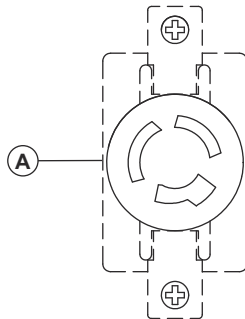
A: 3-pinner, duplex 110 V-stikkontakt.

B: 5-pinner, 3-faset 127/220 V-stikkontakt.



CN, 1-fase, 50 Hz

A: 3-pinner, twist lock, 230 V-stikkontakt.



Symboler på produktet



ADVARSEL! Vær forsiktig, og bruk produktet riktig. Dette produktet kan føre til alvorlig personskade eller død for operatøren eller andre.



Les bruksanvisningen nøye og forsikre deg om at du forstår instruksjonene, før du bruker produktet.



Fare for brann eller eksplosjon.



Fare for karbonmonoksidforgiftning. Ikke bruk produktet på et sted med dårlig luftstrøm.



Fare for elektrisk støt.



Fare for brannskade.



Fyll på olje.



Fyll på drivstoff.



Åpne drivstoffventilen.



Sett hovedbryteren i PÅ-stilling.



Sett choken i AV-stilling.



Sett choken i PÅ-stilling.



Trekk i håndtaket på startsnoren.



Koble til de elektriske apparatene.



Koble fra de elektriske apparatene.



Steng drivstoffkranen.



Støyutslipp til omgivelsene i henhold til EU-direktiv 2000/14/EF og New South Wales-forskriften «Protection of the Environment Operations (Noise Control) Regulation 2017». Du finner informasjon om støyutslipp på maskinetiketten og i kapittelet Tekniske data.



Ikke bruk produktet innendørs.



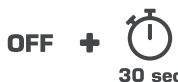
Bruk produktet utendørs. Hold produktet borte fra vinduer, dører eller ventiler.





Sett choken i PÅ-stilling og vent i 50 sekunder.



Sett choken i AV-stilling og vent i 50 sekunder.



Vent i 30 sekunder, og sett hovedbryteren i AV-stilling.

	Prod. year 0000
Product	<input type="text"/>
Serial No.	<input type="text"/>
Article No.	<input type="text"/>
Model	<input type="text"/>
Weight	<input type="text"/>
Rated current	<input type="text"/>
Max Power	<input type="text"/>
COP Power	<input type="text"/>
Voltage	<input type="text"/>
Rated Frequency	<input type="text"/>
Power factor	<input type="text"/>
Performance class	<input type="text"/>
Quality class	<input type="text"/>
Protection class	<input type="text"/>
Husqvarna AB SE-561 82 Huskvarna Sweden	Low-power generating set 

Sikkerhet

Sikkerhetsdefinisjoner

Advarsler, oppfordringer og merknader brukes for å understreke spesielt viktige deler av bruksanvisningen.



ADVARSEL: Brukes hvis det er fare for personskade eller død for brukeren eller andre personer om instruksjonene i håndboken ikke følges.



OBS: Brukes hvis det er fare for skade på produktet, annet materiell eller nærliggende områder om instruksjonene i håndboken ikke følges.

Merk: Brukes for å gi mer nødvendig informasjon for en spesifikk situasjon.

Generelle sikkerhetsinstruksjoner



ADVARSEL: Les og forstå de følgende advarselinstruksjonene før du begynner å bruke produktet.

- Les og forstå brukerhåndboken og sikkerhetsmerkene på produktet før bruk. Du er ansvarlig for både din egen og andres sikkerhet.
- Adlyd instruksjonene i denne brukerhåndboken.
- Det er ikke mulig å gi en advarsel for hver eneste situasjon som kan oppstå under drift og vedlikehold av dette produktet. Vær alltid forsiktig, og bruk sunn fornuft.

Drivstoffsikkerhet



ADVARSEL: Les og forstå de følgende advarselinstruksjonene før du begynner å bruke produktet.

- Bensin er ekstremt brannfarlig, og dampen er eksplosiv. Ikke tillat røyking, åpen ild, gnister eller varme i nærheten når du håndterer bensin.
- Fyll aldri drivstoff mens produktet er i gang eller er varmt. La motoren kjøle seg helt ned før du fyller drivstoff.
- Fyll aldri drivstofftanken innendørs.
- Følg alle lover som regulerer lagring og håndtering av bensin.
- Ikke overfyll drivstofftanken. La det alltid være plass til at drivstoffet kan utvide seg. Hvis drivstofftanken er overfylt, kan drivstoff renne over og treffe en varm motor og forårsake brann eller eksplosjon.
- Oppbevar aldri produktet med drivstoff i drivstofftanken, der drivstoffdamp kan komme i kontakt med åpen flamme, gnister eller pilotflamme (som på en ovn, varmtvannsbereder eller klestørker). Det kan føre til brann eller eksplosjon. La produktet kjøles ned før det settes bort.
- Tørk opp eventuelle drivstoff- eller oljesøl umiddelbart. Sørg for at det ikke blir liggende noen brennbare materialer på eller nær produktet. Hold området rundt produktet rent og fritt for rusk. Sørg for at det er en klaring på 5 m på alle sider, slik at det er god ventilasjon rundt produktet.
- Ikke bruk produktet hvis en tilkoblet elektrisk enhet overopphetes, hvis utgangsstrømmen går tapt eller hvis det oppstår flammer eller røyk mens produktet er i gang.

- Oppbevar alltid et brannslukningsapparat i nærheten av produktet.
- Unngå å søle drivstoff på en varm motor.
- Ikke røyk eller tenn sigaretter i nærheten av produktet eller drivstoffet.
- Tapp drivstoff i en godkjent beholder utendørs, borte fra åpen ild. Sørg for at motoren er kald.

Eksosikkerhet



ADVARSEL: Les og forstå de følgende advarelinstruksjonene før du begynner å bruke produktet.

- Bruk aldri produktet innendørs eller i et lukket område! Bruk aldri produktet i hjemmet, i et kjøretøy eller i delvis lukkede områder som garasjer, selv om dører og vinduer er åpne! Produktet må bare brukes utendørs og langt unna åpne vinduer, dører, ventiler og i et område der dødelig eksos ikke hoper seg opp.
- Eksosgassene fra motoren inneholder karbonmonoksid, som du ikke kan se eller lukte. Hvis denne giftige gassen pustes inn i tilstrekkelig konsentrasjon, kan den forårsake bevisstløshet eller til og med død.
- Tilstrekkelig, uhindret strøm av kjøleluft og ventilasjonsluft er avgjørende for riktig drift av produktet. Du må ikke endre installasjonen eller tillate selv delvis blokkering av ventilasjonsfunksjonene, da dette kan ha alvorlig innvirkning på sikker bruk av produktet. Produktet må brukes utendørs.
- Bruk alltid en batteridrevet karbonmonoksidalarm innendørs, som er installert i henhold til produsentens instruksjoner.
- Hvis du begynner å føle deg dårlig, svimmel eller svak etter at produktet har vært i gang, må du umiddelbart forflytte deg til frisk luft. Kontakt lege, da du kan ha fått karbonmonoksidforgiftning.

EI-sikkerhet



ADVARSEL: Les og forstå de følgende advarelinstruksjonene før du begynner å bruke produktet.

- Produktet produserer farlig høy spenning når det er i drift. Unngå kontakt med uisolerte ledninger, terminaler, tilkoblinger osv. mens produktet er i gang, selv på utstyr som er koblet til produktet. Sikre at alle egnede deksler, beskyttelser og barrierer er på plass før du bruker produktet.
- Du må aldri håndtere noen form for elektrisk ledning eller enhet når du står i vann, når du går barbeint eller når hender eller føtter er våte. Det kan føre til farlig elektrisk støt.
- I noen land kan det hende det kreves at rammen og de eksterne strømledende delene av produktet er

riktig koblet til en godkjent jording. Noen land kan også kreve riktig jording av produktet. Snakk med en lokal elektriker om jordingskrav i området.

- Bruk jordfeilbryter (GFCI) i fuktige eller svært ledende omgivelser (for eksempel metalldekke eller stålarbeid).
- Ikke bruk slitte, uisolerte, frynsete eller på annen måte skadede elektriske ledninger sammen med produktet.
- Hvis det skjer en ulykke på grunn av elektrisk støt, må du umiddelbart slå av strømkilden. Hvis dette ikke er mulig, må du prøve å frigjøre offeret fra den strømførende lederen. Unngå direkte kontakt med offeret. Bruk et ikke-ledende redskap, for eksempel et tau eller et Brett, for å frigjøre offeret fra den strømførende lederen. Hvis offeret er bevisstløst, må du utføre førstehjelp og hente øyeblikkelig medisinsk hjelp.

Sikkerhetsinstruksjoner for drift



ADVARSEL: Les og forstå de følgende advarelinstruksjonene før du begynner å bruke produktet.

- Produktet må bare brukes på flate overflater og på steder der det ikke utsettes for mye fuktighet, smuss, støv eller etsende damp.
- Hold hender, føtter, klær osv. unna drivremmer, vifter og andre bevegelige deler. Du må aldri fjerne vifteskjold eller -deksler mens enheten er i drift.
- Enkelte deler av generatoren blir svært varme under drift. Hold avstand fra generatoren til den er avkjølt for å unngå alvorlige brannskader.
- Ikke bruk produktet i regnvær.
- Ikke endre konstruksjonen av produktet eller endre kontroller som kan føre til en usikker driftstilstand.
- Du må aldri starte eller stoppe produktet med elektriske apparater koblet til stikkontakter og med tilkoblet utstyr slått på. Start motoren og la den stabilisere seg før du kobler til elektriske apparater. Koble fra alle elektriske apparater før du slår av generatoren.
- Ikke stikk gjenstander gjennom kjøleåpningene på produktet, selv om motoren ikke går.
- Når du arbeider på dette utstyret, må du være på vakt til enhver tid. Arbeid aldri på utstyret når du er fysisk eller mentalt sliten.
- Bruk aldri produktet eller noen av delene som stigtrinn. Hvis du trår på produktet, kan det belaste og ødelegge deler, noe som kan føre til farlige driftsforhold på grunn av eksoslekkasje, drivstofflekkasje, oljelekkasje osv.
- Sørg for at du har kunnskap om alle kontroller og justeringer før bruk.
- Produktet må ikke overbelastes. I tillegg må du ikke overbelaste de enkelte panelkontaktene. Disse uttakene er beskyttet mot overbelastning med kretsbytere. Hvis amperestyrken for en

sikring overskrides, åpnes den kretsbryteren, og utgangsstrømmen til den kontakten går tapt.

- Du må aldri starte eller stoppe motoren når elektriske enheter er koblet til stikkontaktene og utstyret er slått på.

Sikkerhetsutstyr på produktet

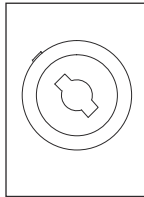
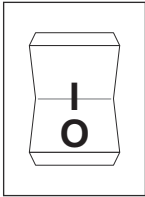


ADVARSEL: Les de følgende advarselinstruksjonene før du bruker produktet.

- Ikke bruk produktet dersom sikkerhetsutstyret er defekt.
- Utfør regelmessig kontroll av sikkerhetsutstyret. Ta kontakt med ditt Husqvarna-serviceverksted, dersom sikkerhetsutstyret er defekt.

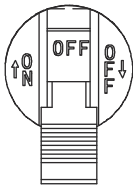
Strømbryter

Bruk hovedbryteren til å starte og stoppe motoren.



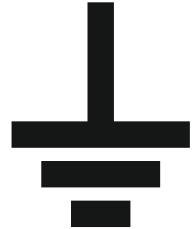
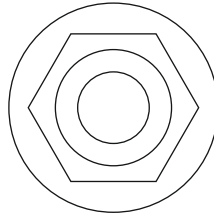
Kretsbytere

Kretsbryterne forhindrer overbelastning i produktet. Informasjon om den nominelle verdien for kretsbryteren vises i nærheten av kretsbryteren.



Jordingsterminal

Jordingsterminalen sørger for at produktet er riktig jodet. Før hver bruk må det kobles en jordledning til jordterminalen.



Sikkerhetsinstruksjoner for vedlikehold



ADVARSEL: Les og forstå følgende advarsler før du utfører vedlikehold på produktet.

- Av sikkerhetsgrunner anbefaler produsenten at vedlikehold av dette utstyret utføres av en autorisert forhandler. Inspiser generatoren regelmessig, og kontakt nærmeste autoriserte forhandler for deler som trenger reparasjon eller utskifting.
- Dette produktet er utstyrt med en lydtemper som har en gnistfanger. Gnistfangeren må holdes i god stand av eieren/brukeren.
- Eksossystemet må vedlikeholdes riktig. Ikke gjør noe som kan gjøre eksossystemet utrygt eller ikke samsvarer med lokale forskrifter og/eller standarder.
- Før du utfører vedlikehold på produktet, må du koble fra motorstartbatteriet (hvis montert) for å hindre utilsiktet oppstart. Koble kablen fra batteripolen som er indikert med negativ, NEG eller (-) først. Koble til den kablen sist.
- Hvis du prøver å sveive opp eller starte motoren før det har blitt utført service med den anbefalte oljen, kan det føre til motorsvikt.
- Når du arbeider på produktet, må du alltid koble tennpluggghetten fra tennpluggen og holde tennpluggghetten unna tennpluggen.
- Varm olje kan forårsake brannskader. La motoren kjøle seg ned før du taper av olje. Unngå langvarig eller gjentatt eksponering av brukt olje på huden. Vask utsatte områder grundig med såpe.
- Garantien på dette produktet dekker ikke komponenter som er blitt misbrukt eller behandlet skjødesløst. For at garantien skal ha full gyldighet, må brukeren vedlikeholde produktet slik som forklart i denne brukerhåndboken.

Montering

Innledning



ADVARSEL: Les og forstå kapittelet om sikkerhet før du monterer produktet.

Installasjon

Innledning



ADVARSEL: Les og forstå kapittelet om sikkerhet før du installerer produktet.

Slik jorder du produktet



ADVARSEL: Produktet må jordes av en person med god erfaring og kunnskap innen feltet elektrisitet. I noen områder må en godkjent elektriker utføre installasjonen. Følg lokale forskrifter.

1. Monter en jordingsstang minst 24 tommer ned i bakken.
-



ADVARSEL: Jordingsstangen må være laget av messing eller kobber.

2. Koble en 2,5 mm² jordingsledning fra jordingsterminalen på kontrollpanelet til en jordingsstang.
-

Merk: Jordingsledningen og jordingsstangen følger ikke med produktet.

Slik kobler du produktet til det elektriske systemet i en bygning



ADVARSEL: Produktet må jordes av en person med god erfaring og kunnskap innen feltet elektrisitet. I noen områder må en godkjent elektriker utføre installasjonen. Følg lokale forskrifter.

- Bruk en manuell overføringsbryter til å koble produktet til et elektrisk system.
 - Sørg for at du utfører prosedyren i samsvar med alle nasjonale og lokale forskrifter.
-

Drift

Innledning



ADVARSEL: Les og forstå kapittelet om sikkerhet før du bruker produktet.

Slik fyller du drivstoff

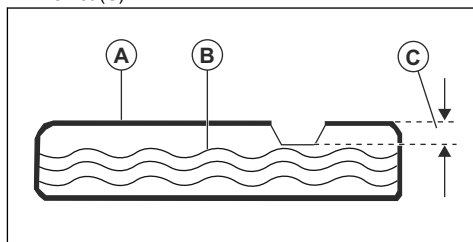
Bruk blyfri bensin. Ikke bruk bensin med mer enn 10 % etanol, og ikke bruk E85-bensin.



OBS: Du må aldri blande bensin med olje.

1. Stopp motoren, og la produktet bli avkjølt. Se *Slik stopper du produktet på side 106*.
 2. Sørg for at produktet står på et flatt underlag og i et område med god luftstrøm.
 3. Fjern lokket på drivstofftanken.
-

4. Fyll drivstofftanken (A) forsiktig. Fyll drivstoff (B) til merket (C).
-



5. Rengjør eventuelle drivstoffsøl på produktet.
-

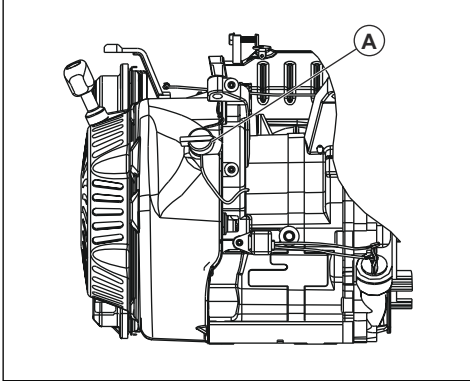


OBS: Drivstoffsøl er brannfarlig, og kan skade miljøet.

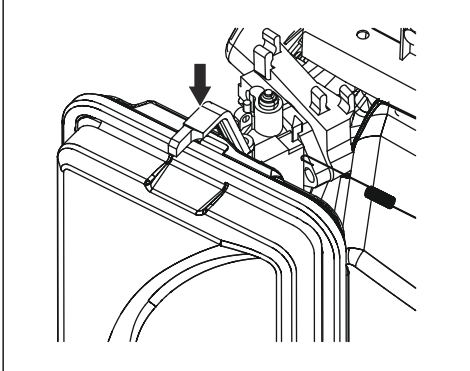
Slik starter du produktet

1. Koble alle elektriske apparater fra stikkontaktene på kontrollpanelet.
-

2. Kontroller at produktet står på et flatt underlag.
3. Åpne drivstoffventilen.
4. Sett hovedbryteren (A) i PÅ-stilling.



5. Sett choken i AV-stilling.
6. Trekk sakte i startsnorhåndtaket til du kjenner motstand.
7. Trekk raskt og bestemt i startsnorhåndtaket, helt til du hører at motoren starter.
8. Utfør trinnene nedenfor for elektrisk start.
 - a) Trykk inn og hold inne AV/PÅ/START-nøkkelen i startstillingen.
 - b) Når motoren starter, setter du AV/PÅ/START-nøkkelen i PÅ-stillingen.
9. Flytt choken til halv choke-stillingen.
10. Når motoren går jevnt, setter du choken i PÅ-stilling.



Slik kobler du til de elektriske apparatene



ADVARSEL: Ikke koble 240 (230) V til 120 (110) V-stikkontakter. Ikke koble 3-fasede elektriske apparater til et 1-faset produkt. Ikke koble 50 Hz elektriske apparater til et 60 Hz-produkt.

1. Start motoren, og la den varme seg opp i noen minutter. Se .
2. Koble til og start de elektriske apparatene.
3. Kontroller at det ikke er overbelastning i produktet. Se *Slik forhindrer du overbelastning i produktet på side 106.*

Slik forhindrer du overbelastning i produktet

Overbelastning i produktet kan føre til skade på produktet og tilkoblede elektriske enheter. Følg trinnene nedenfor for å forhindre overbelastning i produktet.

- Legg til det totale antallet W for alle elektriske enheter som skal kobles til samtidig.



OBS: Total W må ikke være større enn W-kapasiteten til produktet.

- Nominell W for lys kan brukes fra lyspærer. Du finner nominell W for verktøy, utstyr og motorer på et skilt på enheten.
- Hvis det ikke er angitt noe W i produktet, verktøyet eller utstyret, multipliserer du V med den nominelle A-verdien.
- Koble alltid elektriske enheter med høyest oppstarts-W til produktet først. Legg deretter til W for alle andre tilkoblede elektriske apparater.

Slik stopper du produktet

1. Stopp og koble de elektriske apparatene fra stikkontaktene på kontrollpanelet.



ADVARSEL: Ikke stopp motoren hvis de elektriske apparatene er på og koblet til produktet.

2. La produktet gå uten tilkoblede apparater i 30 sekunder.
3. Sett hovedbryteren i AV-posisjon.
4. Steng drivstoffkranen.

Vedlikehold

Innledning



ADVARSEL: Les og forstå kapittelet om sikkerhet før du utfører vedlikehold på produktet.

Vedlikeholdsskjema

* Rengjør med mer regelmessige intervaller hvis produktet brukes under forhold med mye støv.

** Vedlikehold må utføres av en godkjent serviceforhandler.

Vedlikehold	Daglig vedlikehold før bruk	Vedlikeholdsintervall i timer				
		20 timer eller hver måned	50 timer eller hver 3. måned	100 timer eller hver 6. måned	300 timer eller 1 gang i året	Hvert 2. år
Rengjør produktet.	X					
Kontroller motoroljenivået.	X					
Kontroller luftfilteret.	X					
Rengjør luftfilteret.	X					
Kontroller dryppkoppen.	X					
Skift motorolje.		X*				
Rengjør eller skift luftfilteret.			X*			
Kontroller og rengjør tennpluggen.				X		
Kontroller tomgangsturtallet. Juster tomgangsturtallet ved behov.					X**	
Kontroller ventilklaringen. Juster ventilklaringen ved behov.					X**	
Rengjør drivstofftanken, drivstoffilteret og forgasseren.					X**	
Rengjør forbrenningskammeret.					X**	
Skift ut drivstoffslangene om nødvendig.						X**

Slik rengjør du produktet



OBS: Ikke bruk vann til å rengjøre produktet. Vann kan skade produktet.

- Bruk en fuktig klut til å rengjøre de utvendige overflatene på produktet.
- Bruk en myk børste til å fjerne smuss og olje.
- Bruk en støvsuger til å fjerne rent smuss og uønsket materiale fra produktet.
- Bruk trykkluft til å fjerne smuss fra kjøleåpningene og andre åpninger på produktet.



OBS: Trykket på trykkluften må ikke være mer enn 25 psi.

Slik kontrollerer du motoroljenivået

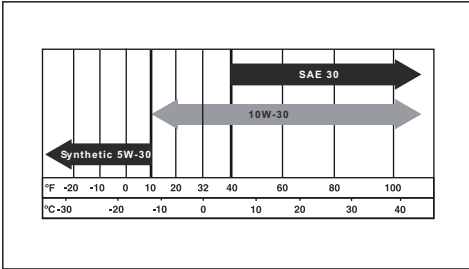


OBS: Ikke bruk produktet når motoroljenivået er lavt. Det kan skade motoren.

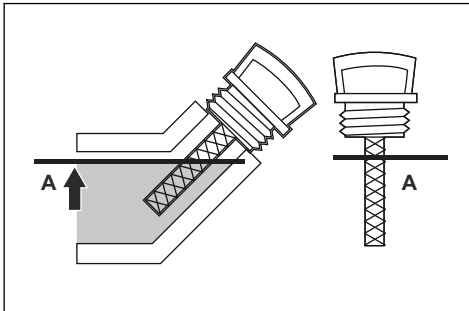


OBS: Bruk motorolje som har SJ-klasse, SL-klasse eller bedre fra American Petroleum Institute (API). Ikke bruk spesielle tilsetningsstoffer. Velg et

viskositetsområde som samsvarer med omgivelsestemperaturen. Se illustrasjonen nedenfor.



1. Stopp produktet helt, og kontroller at produktet står på et jevnt underlag.
2. Rengjør området rundt oljetanken.
3. Ta av oljetankklokke og peilepinnen.
4. Fjern gjenværende olje fra peilepinnen.
5. Sett peilepinnen helt inn igjen i oljetanken.
6. Ta ut peilepinnen.
7. Kontroller motoroljenivået på peilepinnen.
8. Hvis motoroljenivået er lavt, fyller du på motorolje til motoroljen er ved merket (A) på peilepinnen. Se *Tekniske data på side 111* for oljetankens kapasitet.



9. Kontroller motoroljenivået igjen.
10. Sett på oljetankklokke og peilepinnen.

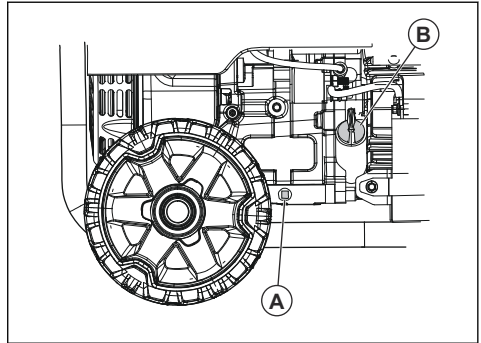
Slik skifter du motorolje

Merk: Tapp av motorolje mens motoren er varm. Varm motorolje er raskere å tappe av.



ADVARSEL: Motoroljen blir svært varm og kan forårsake brannskader. La motoren bli avkjølt før du taper ut motorolje.

1. Rengjør området rundt oljeavtappingspluggen (A).

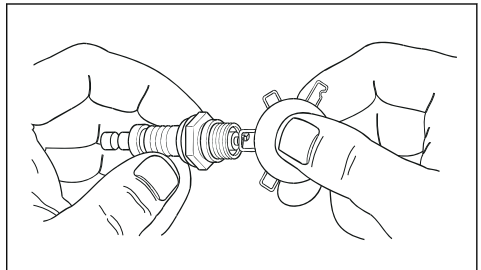


2. Sett en egnet drivstoffbeholder under oljeavtappingshullet.
3. Ta av oljetappepluggen og oljetankklokke (B).
4. Tapp motoroljen i beholderen.
5. Sett inn igjen oljeavtappingspluggen, og trekk den til.
6. Fyll motorolje. Se *Slik kontrollerer du motoroljenivået på side 107*.
7. Fjern oljesøl.
8. Resirkuler den brukte motoroljen på et godkjent avfallsmottak.

Slik skifter du tennpluggen

Skift tennpluggen én gang i året.

1. Stopp motoren.
2. Fjern tennpluggetten fra tennpluggen.
3. Rengjør området rundt tennpluggen, og fjern tennpluggen fra sylindere.
4. Still inn elektrodeavstanden. Se *Tekniske data på side 111*.



5. Monter en ny tennplugg. Trekk til til 15 ft-lbs.

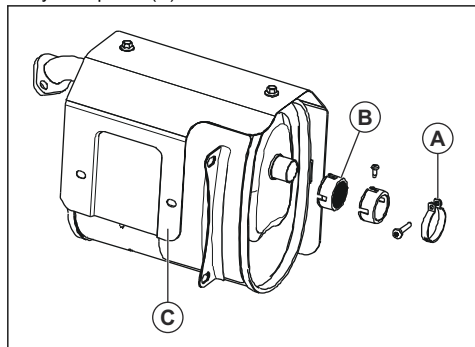
Slik kontrollerer du gnistfangerskjermen

Kontroller og rengjør gnistfangerskjermen én gang i året, eller oftere hvis det er nødvendig.



ADVARSEL: I noen områder og under visse forhold må du bruke et gnistfangernett for å unngå brannfare. Følg lokale forskrifter.

1. Fjern klemmen (A) og gnistfangernettet (B) fra lydemperen (C).



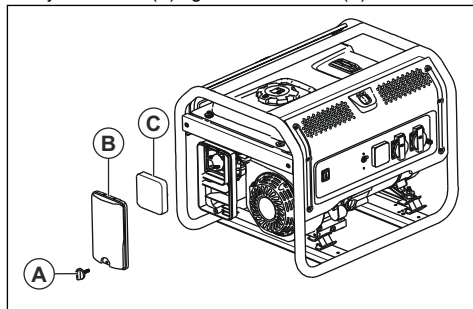
2. Rengjør gnistfangernettet med et kommersielt løsemiddel.
3. Kontroller gnistfangernettet for slitasje og skade. Bytt ut gnistfangerskjermen hvis nødvendig.



OBS: Ikke bruk et produkt med skadet gnistfangernett.

Slik kontrollerer du luftfilteret

1. Fjern knotten (A) og luftfilterdekselet (B).



2. Fjern luftfilteret (C).
3. Rengjør luftfilterhuset og luftfilterdekselet med såpevann.
4. La luftfilteret og luftfilterdekselet tørke.
5. Monter luftfilteret, luftfilterdekselet og knotten.

Feilsøking

Feilsøkingsoversikt

Problem	Årsak	Løsning
Motoren stopper når den har for stor belastning.	Luftfilteret er ikke rent.	Rengjør eller skift luftfilteret.
	Motoren er ikke varm.	La motoren bli varm før bruk.
Motoren feiltenner.	Tennpluggen er løs.	Kontroller kabelkoblingene.
	Feil elektrodeavstand.	Skift tennpluggheten.
	Tennpluggheten er skadet.	Skift tennpluggheten.
	Bensinen har gått ut på dato eller har lav kvalitet.	Drivstoffpåfyll.
	Feil kompresjon.	Juster kompresjonen.

Problem	Årsak	Løsning
Motoren stopper plutselig.	Motoroljenivået er lavt.	Fyll motorolje.
	Drivstofftanken er tom eller har bensin av lav kvalitet.	Drivstoffpåfyll.
	Defekt drivstofftanklokk.	Bytt ut drivstofflokket.
	Defekt magnet.	Ta kontakt med en godkjent serviceforhandler.
	Tennpluggen er ikke riktig montert.	Monter tennpluggen.
Motoren banker.	Bensinen har gått ut på dato eller har lav kvalitet.	Drivstoffpåfyll.
	Overbelastning i motoren.	<i>Se Slik forhindrer du overbelastning i produktet på side 106.</i>
	Mekanisk problem.	Ta kontakt med en godkjent serviceforhandler.
Motoren ettertenner.	Bensin av lav kvalitet.	Drivstoffpåfyll.
	Motoren er for kald.	Bruk drivstoff for kalde forhold og oljetilsetninger.
	Inntaksventilen er blokkert, eller motoren er for varm.	Ta kontakt med en godkjent serviceforhandler.
	Feil timing av tenningen.	Kontroller timingen av tenningen.
Produktet har ikke strøm.	Produktet er ikke koblet til strømkilden.	Stopp produktet, og koble det fra. Koble til produktet, og start det på nytt.
	En kretsbytter er utløst.	Stopp produktet, og koble det fra. Tilbakestill kretsbyteren. Koble til produktet, og start det på nytt.
	Stikkkontakten er innkoblet.	Stopp produktet, og koble det fra. Test stikkkontakten. Hvis kontakten ikke er skadet, starter du og kobler til produktet på nytt.
	Service er nødvendig.	Ta kontakt med en godkjent serviceforhandler.
Produktet fungerer ikke som det skal.	Problem med en elektrisk enhet.	Koble fra den elektriske enheten. Ta kontakt med en godkjent serviceforhandler.
	Det er for stor belastning på produktet.	Reduser antallet elektriske enheter som er koblet til produktet.



OBS: Kontakt et godkjent serviceverksted hvis problemet vedvarer.

Slik klargjør du produktet til langvarig lagring

Utfør trinnene nedenfor hvis produktet skal oppbevares i mer enn 30 dager. Prosedyren nedenfor hindrer problemer med drivstoffsystemet.

1. Tilsett en drivstoffstabilisator i drivstoffet. Drivstoffstabilisatoren må være i samsvar med produsentens anbefalinger.
2. Bruk produktet i 10–15 minutter.
3. La motoren kjøles ned, og tapp av drivstofftanken.



OBS: Ikke oppbevar drivstoff i lengre perioder. Kast bensin som ikke er ren.

4. Start motoren, og la den gå til alt drivstoffet er brukt og produktet stopper.
5. La motoren bli avkjølt, og skift motoroljen.
6. Fjern tennpluggen, og hell ½ oz/15 ml motorolje i sylinderen.

7. Legg en klut på tennplugghullet for beskyttelse.
8. Trekk i håndtaket på startsnoren fem ganger for å smøre motordelene.
9. Monter og trekk til tennpluggen.



ADVARSEL: Ikke monter tennpluggheten.

10. Rengjør produktet.
11. Sett produktet på et rent og tørt sted innendørs.
12. Legg et beskyttelsestrekk over produktet.



ADVARSEL: Ikke legg beskyttelsestrekk på produktet hvis det er varmt.

Tekniske data

Tekniske data

	Husqvarna G2500P	Husqvarna G2500P	Husqvarna G3200P	Husqvarna G3200P
Motorvolum, cc	196	196	212	212
Toppeffekt, W ⁷	2200	2800	3000	3200
Nominell effekt, W	2000	2500	2800	3000
Spenning, V	230	110/220 120/240	230	110/220 120/240
Nominell frekvens, Hz	50	60	50	60
Fase	1	1	1	1
Nettvekt, kg	43,0	43,0	49,0	49,0
Bruttovekt, kg	45,0	45,0	51,0	51,0
Pakningsstørrelse, mm	500X375X435	500X375X435	625X495X495	625X495X495
Oljetankens kapasitet, l	0,6	0,6	0,6	0,6
Elektrodeavstand, mm/tommer	0,76/0,030	0,76/0,030	0,76/0,030	0,76/0,030
Type	Bensin	Bensin	Bensin	Bensin

⁷ Maksimal wattstyrke er avhengig av, og begrenses av, faktorer som drivstoffenergiinnhold, omgivelsestemperatur, høyde over havet, motortilstand osv. Maksimal effekt reduseres med ca. 3,5 % for hver 1000 fot over havet, og vil også reduseres ca. 1 % for hver 6 °C (10 °F) over omgivelsestemperatur på 16 °C (60 °F).

	Husqvarna G2500P	Husqvarna G2500P	Husqvarna G3200P	Husqvarna G3200P
Målt lydeffektnivå, dB (A)	95	95	96	96
Garantert lydeffektnivå dB (A)	95	95	96	96

Watt-referanseveiledning

Merk: Alle tall er omtrentlige. Se på dataetiketten på apparatet for krav til watt.

Enhet	W ved drift	Ekstra oppstarts-W
Nødsituasjon		
Kjøleskap/fryser	700	1500
Radio	100	0
Arbeidssted		
Luftkompressor – ½ hk	1000	1000
Bordsag – 10"	1700	1300
Båndslipemaskin – 3"	1200	1200
Håndbor – ½"	600	600
Halogen-arbeidslys	1000	0
Bajonettsag	900	900
Rekreasjon		
AM/FM-radio	100	0
Elektrisk grill	1700	0
Oppblåsningspumpe 50	100	–
CD-/DVD-spiller	100	0
Vifte – 20"	200	200
Kaffetrakter	600	0
Husholdning		
PC med skjerm	800	0
Elektrisk tørketrommel	5500	500
Elektrisk serie	2100	0
Elektrisk varmtvannsbereider	2000	0
Lyspære – 100 W	100	0
Mikrobølge – 1000 W	1000	200
Sump-pumpe – ½ hk	1000	1100
TV	400	0

Enhet	W ved drift	Ekstra oppstarts-W
Vaskemaskin	1100	1100
Brønnpumpe – ½ hk	1000	1000
Plen og hage		
Hekksaks	400	400
Høytrykksspyler	1200	1200
Gressklipper	1200	1200
Kantskjærer	1000	1000
Oppvarming og kjøling		
Sentralt klimaanlegg – 10000 BTU	1500	1500
Ovnsvifte – ½ hk	900	1400
Varmeovn	1800	0
Klimaanlegg for vindu – 10000 BTU	1200	600

EF-samsvarserklæring

For følgende maskiner:

- Produktnavn: Bærbar generator
- Funksjon: Generatorsett med lav effekt
- Modellnr.: G 2500P, G 3200P
- Serienr.: 1945013770, 1945013793 og fremover

bekreftes herved å oppfylle alle de relevante bestemmelsene i

- Maskindirektiv (2006/42/EF)
- Lavspenningsdirektivet (2014/35/EU)
- RoHS-direktivet (Restriction of Hazardous Substances) (2011/65/EU)
- direktivet for elektromagnetisk kompatibilitet (2014/30/EU)
- Direktivet angående støy fra utendørs utstyr (2000/14/EC + 2005/88/EC)

og følgende harmoniserte standarder har blitt etterkommet:

- EN ISO 8528-13:2016, EN 61000-6-1:2007; EN 55012:2007+A1

Prosedyre for overensstemmelsesvurdering: 2000/14/EF, endret av 2005/88/EFC— vedlegg VI

TÜV Rheinland LGA Products GmbH, kontrollorgan for maskiner (kontrollert under 0197), Tillystraße 2, 90431 Nürnberg, Tyskland, utførte støyertifiseringen. For informasjon om støyutslipp, kan du se *Tekniske data på side 111*.

Huskvarna, 10. juni 2020



Claes Losdal, Utviklingssjef/hageproduktansvarlig (autorisert representant for Husqvarna AB og ansvarlig for teknisk dokumentasjon).

Husqvarna®

www.husqvarna.com

Originaaljuhend
Alkuperäiset ohjeet
Originalios instrukcijos
Lietošanas pamācība

Originale instruktioner
Bruksanvisning i original
Originale instruksjoner



1143341-38



2022-10-11