

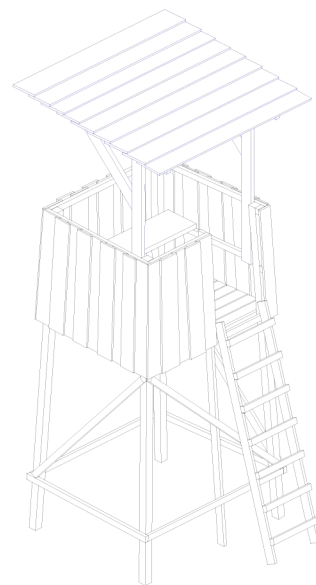
# HØGILD SKYDETÅRN



## Tag til skydetårn

Monteringsvejledning på tag til skydetårne

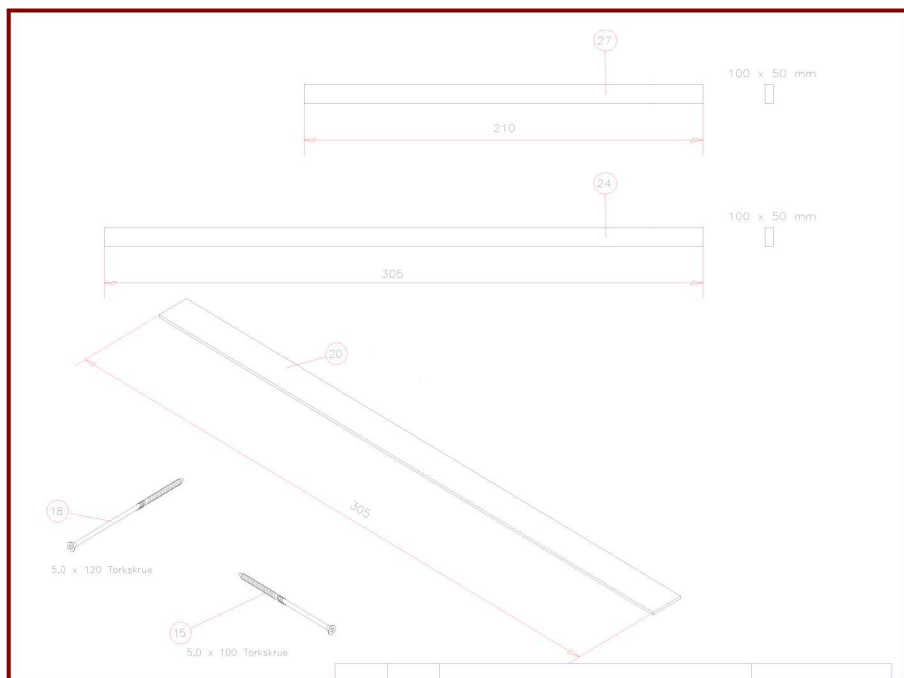
Version 2



Fil: Montering-Skydetaarntag-lang-2018-2.doc

Med denne vejledning er det muligt at bygge og montere et tag på skydetårne

Alle dele er opskåret af bæredygtigt dansk lærketræ der er en stærk træsort med lang levetid.



27	1	Reglar 100x50 L=2100	Lærketræ
24	2	Reglar 100x50 L=3050	Lærketræ
20	5	Kølmørbrædder L=3050	Lærketræ
18	28	5,0 x 120 Torkskrue	
15	20	5,0 x 100 Torkskrue	
Pos.	Stk.	Benevnelse	Materiale



FSC

www.fsc.org

FSC® C074444

The mark of responsible forestry

Spørg efter vores FSC certificerede produkter



PEFC™  
PEFC/09-31-100

PEFC  
Certificeret

Dette produkt er fra bæredygtigt forvaltede skove og godkendte kilder

www.pefc.dk

WWW.10-4.DK  
ENGHAVEVEJ 13-17  
6950 RINGKØBING



# Nødvendigt værktøj:



Accu boremaskine

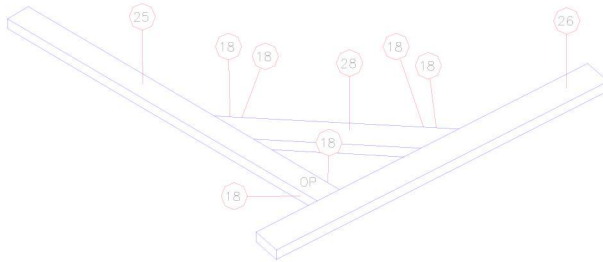


Bitsæt

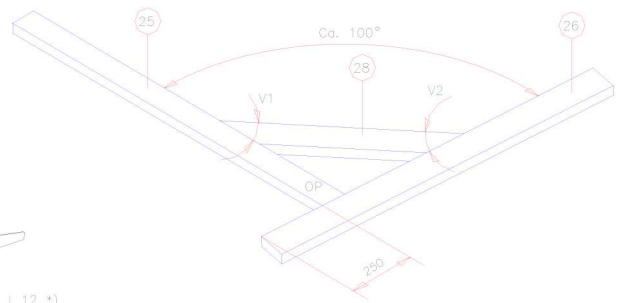


Tommestok

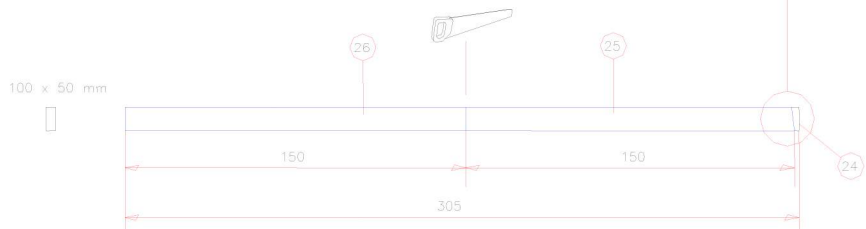
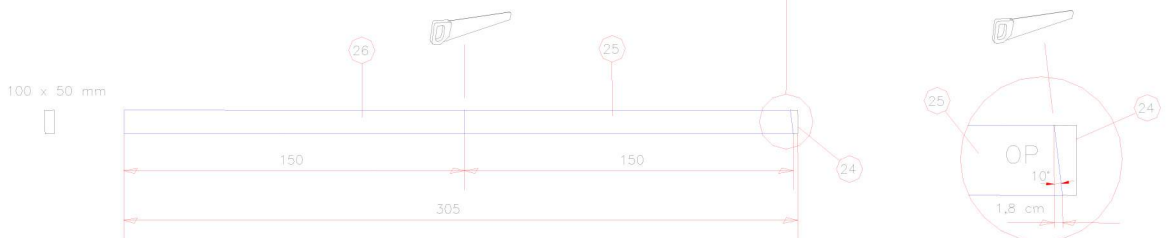
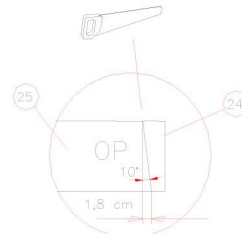
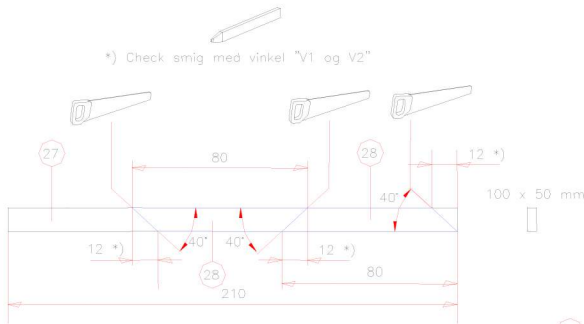
2 stk. tagvanger



5,0 x 120 Torkskrue



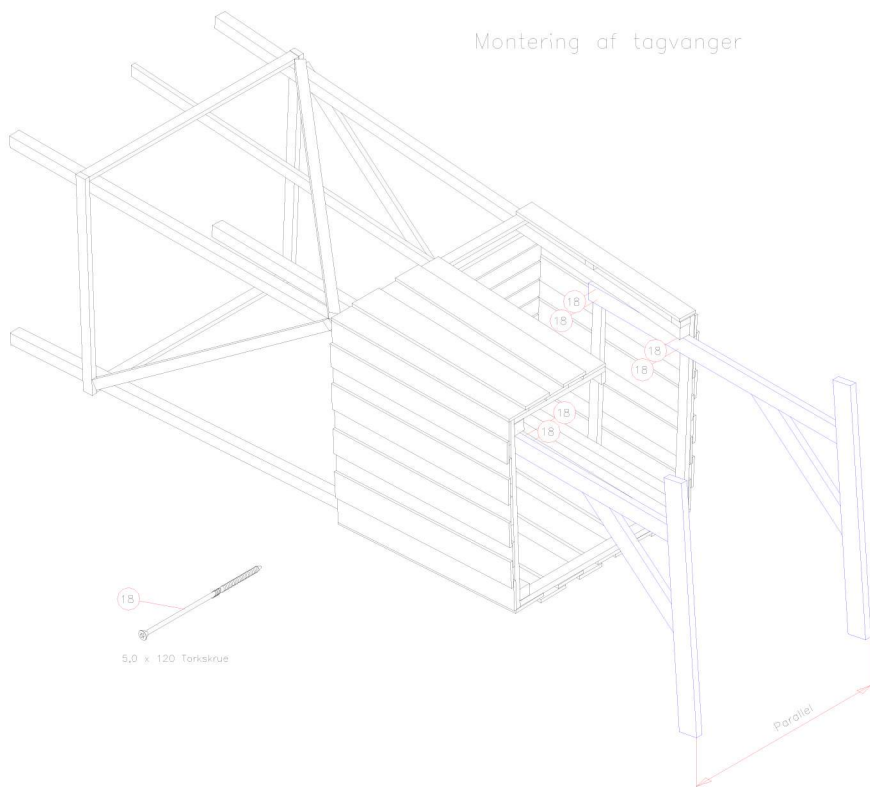
\*) Check smig med vinkel "V1 og V2"



16

Der skal bygges to tagvanger og reglerne opskæres som vist. Inden de to knægte (28) skæres i smig, kontrolleres vinklerne med "V1 og V2". Bemærk at stolperne (25) vender rigtig "OP". Skru delene sammen med torkskrue (18) og kontroller at begge tagvanger fremstår med ens vinkel på ca. 100°.

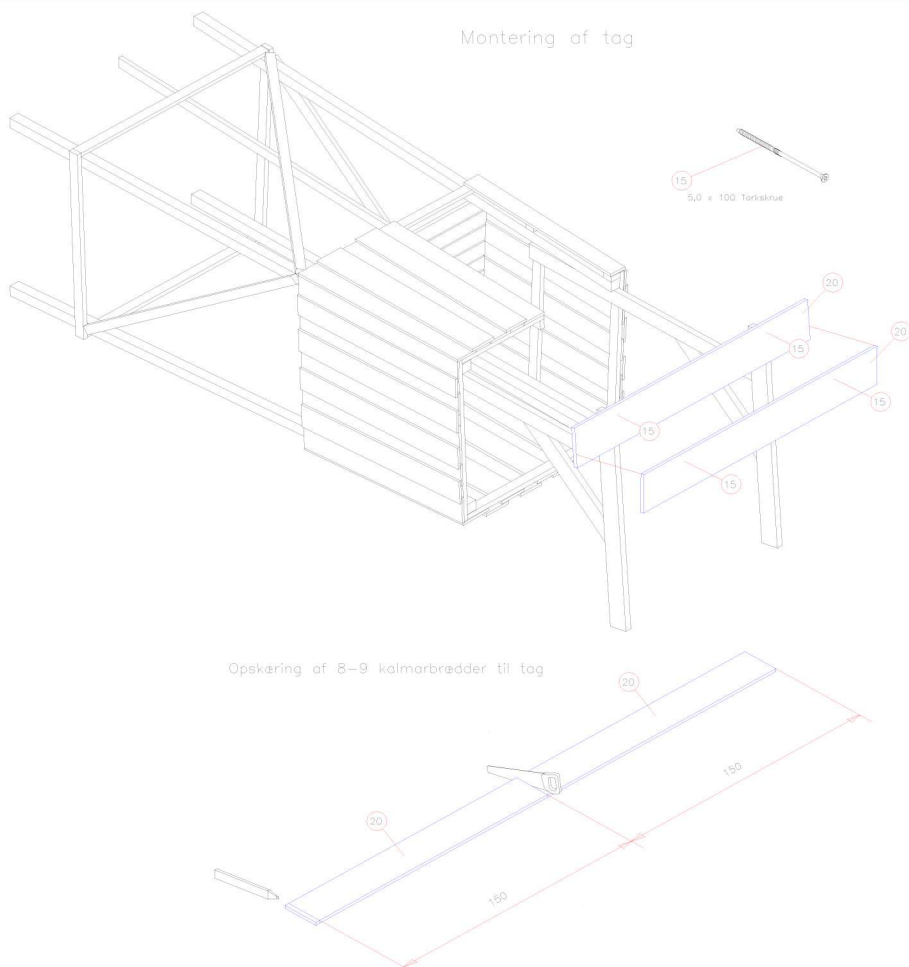
### Montering af tagvanger



17

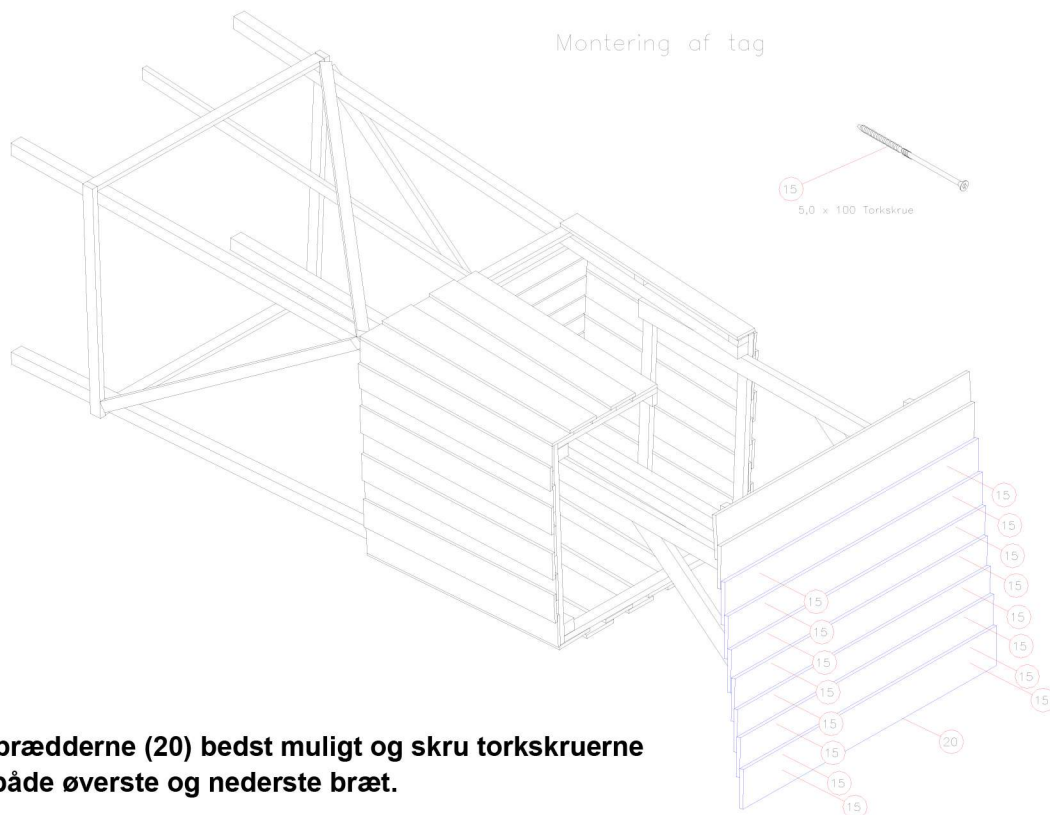
Det er både lettere og mere sikkert at ligge skydetårnet ned, hvor man let kan skrue de to tagvanger fast op indersiden af skydekassen. Sørg for at vangerne er parallelle og det er muligt ændre taghældningen eller højden senere når tårnet er rejst op. Torksruerne (18) kan blot afmonteres og skrues fast i en anden position direkte ind i de solide vandrette lægter i skydekassen.

### Montering af tag



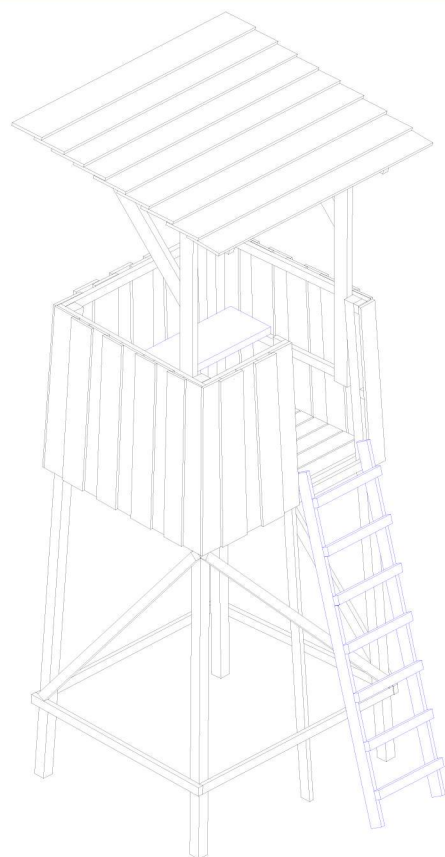
18

Sav 8 – 9 stk. kalmorbrædder (20) på 150 cm og skru dem fast på tagvangerne med de medfølgende torksruer (15).



19

For del kalmarbrædderne (20) bedst muligt og skru torkskrueerne (15) igennem både øverste og nederste bræt.



20

Ved hjælp af mindst to personer, rejses skydetårnet forsigtig på plads og kontroller at der igen er fuld støtte under alle ben. Anbring stigen og sædet så man evt. kan komme op og rette taget vedr. hældning eller ståhøjden. Herefter er taget på skydetårnet samlet og jagten kan nu foregå bekvemt og mere sikkert under dårlige vejrforhold.

Venlig hilsen