

143X210MM



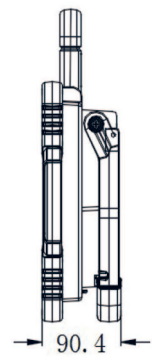
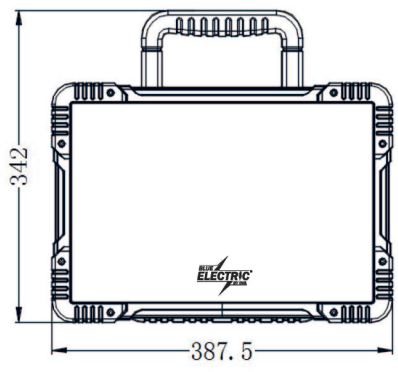
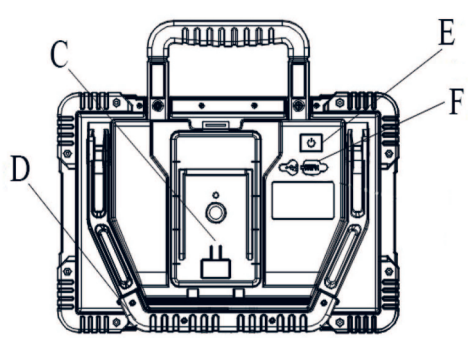
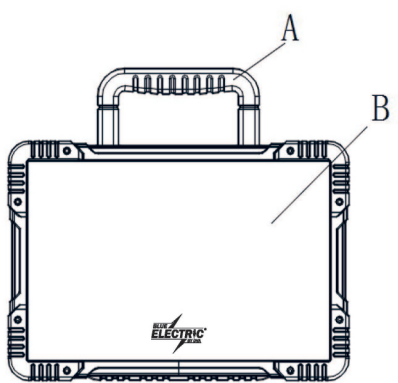
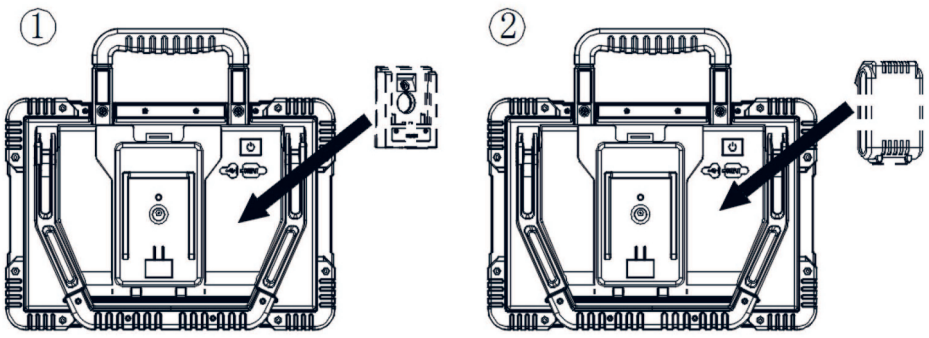
MANUAL

-  18V LED-ARBEJDSLAMPE 40W/100W
-  18V LED WORK LIGHT 40W/100W
-  18 V LED ARBEIDSLYS 40W/100W
-  18V LED-ARBETSLAMPA 40W/100W
-  18V LED-TYÖVALO 40W/100W
-  18V LED VINNULJÓS 40W/100W

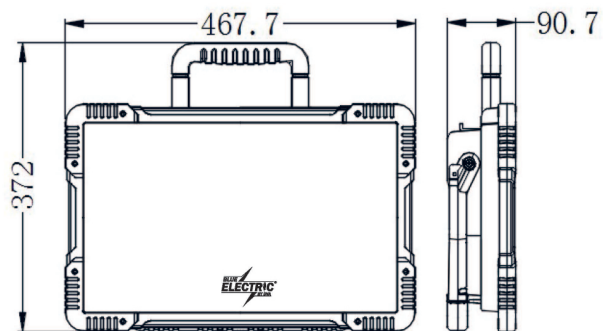
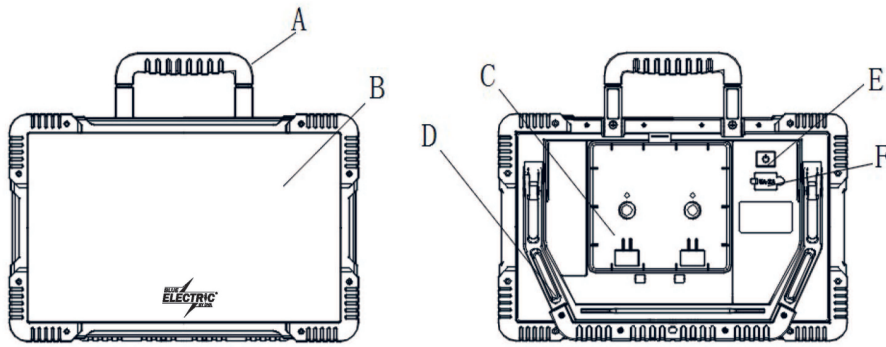
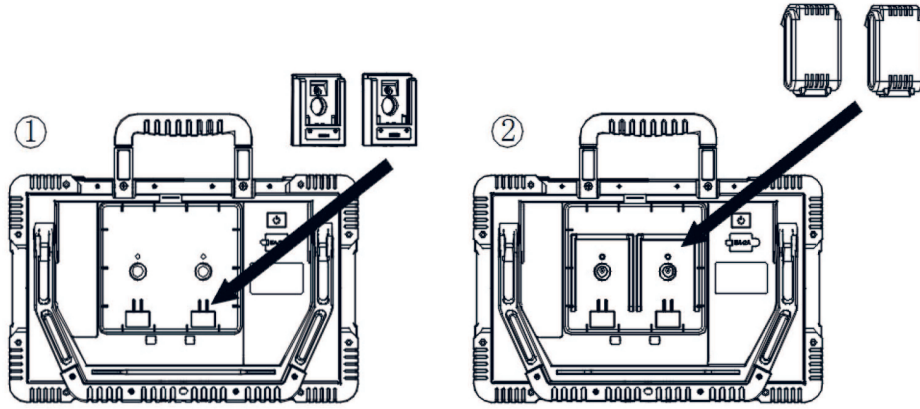
05/2024

Manual for:
24851 - 24868

24851 - 40W



24868 - 100W



18V LED-ARBEJDSLAMPE 40W/100W

VIGTIGT

1. Brug kun 18V Professional Power Tool-batterier fra følgende mærker: Bosch, Dewalt, Makita, Milwaukee (medfølger ikke). Adaptere til følgende mærker fås som reservedele: Metabo, Flex, Festool.
2. Vælg den/de adapter(e), der passer til dit/dine batteri(er), og monter adapteren/erne bag på arbejdslampen.
3. Sæt batteriet/batterierne i adapteren(e)
4. Fjern batteriet/batterierne til opladning i den passende batterioplader.

SIKKERHEDSINSTRUKTIONER

1. Vær opmærksom på, at arbejdslampens overflade bliver varm under brug.
2. Hold arbejdslampen på sikker afstand af brændbare genstande.
3. Overhold en afstand på mindst 10 cm mellem arbejdslampen og det område, der skal belyses.
4. Kig ikke direkte ind i arbejdslampen under brug.
5. Hvis nogen af arbejdslampens dele er defekte, skal arbejdslygten kasseres.
6. Oplad batterierne på et tørt indendørs sted som beskrevet af batteriproducenten.

KONFIGURATION

- A. Håndtag
- B. Spreder
- C. Batteriadapter(e)
- D. Justerbart beslag
- E. Kontakt
- F. USB-A- og USB-C-udgang



TEKNISKE OPLYSNINGER

Art. Nr.	IP	USB-udgang:	Strøm	Lumen	Nettovægt
24851	IP20	5V DC 2A	Max. 40w	4300LM	2,48 kg
24868	IP20	5V DC 2A	Max. 100w	10000LM	3,65 kg

Lysindstillinger: 100 % -50 % -25 % - slukket

18V LED WORK LIGHT 40W/100W

IMPORTANT

1. Only use 18V Professional Power Tool batteries from the following brands: Bosch, Dewalt, Makita, Milwaukee (not included). Adapters for the following brands are available as spare parts: Metabo, Flex, Festool.
2. Select the adapter(s) matching your battery/batteries and mount the adapter(s) on the back of the work light.
3. Insert the battery/batteries in the adapter(s).
4. Remove the battery/batteries for charging in the corresponding battery charger.

SAFETY INSTRUCTIONS

1. Please note that the surface of the work light gets warm during use.
2. Keep the work light in safe distance from flammable objects.
3. Observe a distance of at least 10 cm between the work light and the area to be illuminated.
4. Do not look directly into the work light during use.
5. If any parts of the work light are defective, the work light should be discarded.
6. Please charge batteries in a dry indoor location as described by the battery manufacturer.

KONFIGURATION

- A. Handle
- B. Diffuser
- C. Battery adapter(s)
- D. Adjustable bracket
- E. Switch
- F. USB-A and USB-C output



TECHNICAL DATE

Art. No.	IP	USB Output:	Power	Lumen	Net weight
24851	IP20	5V DC 2A	Max.40w	4300LM	2,48kg
24868	IP20	5V DC 2A	Max.100w	10000LM	3,65kg

Light settings: 100% -50% -25% -off

18 V LED ARBEIDSLYS 40 W/100 W

VIKTIG

1. Bruk kun 18 V elektroverktøybatterier fra følgende merker: Bosch, Dewalt, Makita, Milwaukee (ikke inkludert). Adaptere for følgende merker er tilgjengelig som reservedeler: Metabo, Flex, Festool.
2. Velg adapteren/adapterne som passer til batteriet/batteriene og monter adapteren/adapterne på baksiden av arbeidslyset.
3. Sett batteriet/batteriene inn i adapteren/adapterne.
4. Ta ut batteriet/batteriene for lading i den tilhørende batteriladeren.

SIKKERHETSINSTRUKSJONER

1. Vær oppmerksom på at overflaten på arbeidslyset blir varm under bruk.
2. Hold arbeidslyset i trygg avstand fra brennbare gjenstander.
3. Sørg for en avstand på minst 10 cm mellom arbeidslyset og området som skal belyses.
4. Ikke se direkte inn i arbeidslyset under bruk.
5. Hvis noen deler av arbeidslyset er defekte, bør arbeidslyset kasseres.
6. Lad batteriene på et tørt innendørs sted som beskrevet av batteriproduzenten.

KONFIGURASJON

- A. Håndtak
- B. Spreder
- C. Batteriadapter(e)
- D. Justerbar brakett
- E. Bryter
- F. USB-A- og USB-C-utgang



TEKNISKE DATA

Art. Nr.	IP	USB-utgang:	Strøm	Lumen	Nettovekt
24851	IP20	5 V DC 2 A	Maks. 40 W	4300 LM	2,48 kg
24868	IP20	5 V DC 2 A	Maks. 100 W	10000 LM	3,65 kg

Lysinnstillinger: 100 % – 50 % – 25 % – AV

18V LED-ARBETSLAMPA 40W/100W

VIKTIGT

1. Använd endast 18V professionella batterier för elverktyg från följande märken: Bosch, Dewalt, Makita, Milwaukee (ingår ej). Adaptrar för följande märken finns tillgängliga som reservdelar: Metabo, Flex, Festool.
2. Välj den eller de adaptrar som passar ditt/dina batterier och montera adaptern/adaptrarna på baksidan av arbetslampan
3. Sätt i batteriet/batterierna i adaptern/adaptrarna
4. Ta bort batteriet/batterierna för laddning i motsvarande batteriladdare

SÄKERHETSANVISNINGAR

1. Observera att arbetslampans yta blir varm under användning.
2. Håll arbetslampan på säkert avstånd från brandfarliga föremål.
3. Håll ett avstånd på minst 10 cm mellan arbetslampan och det område som ska belysas.
4. Titta inte direkt in i arbetslampan under användning.
5. Om någon del av arbetslampan är defekt ska arbetslampan kasseras.
6. Ladda batterierna på en torr plats inomhus enligt anvisningar från batteritillverkaren.

KONFIGURATION

- A. Handtag
- B. Ljusspridare
- C. Batteriadapter(adaptrar)
- D. Justerbart fäste
- E. Brytare
- F. USB-A- och USB-C-utgång



TEKNISKT DATUM

Art. Nr.	IP	USB-utgång:	Ström	Lumen	Nettovikt
24851	IP20	5V DC 2A	Max. 40w	4300LM	2,48 kg
24868	IP20	5V DC 2A	Max. 100w	10000LM	3,65 kg

Ljusinställningar: 100% -50% -25% -av

18V LED-TYÖVALO 40W/100W

TÄRKEÄÄ

1. Käytä vain seuraavien merkkien 18V ammattikäyttöön tarkoitettujen sähkötyökalujen akkuja: Bosch, Dewalt, Makita, Milwaukee (ei sisälly). Seuraavien merkkien sovitimia on saatavana varaosina: Metabo, Flex, Festool.
2. Valitse akkuusi/akkuihisi sopiva sovitin ja kiinnitä sovitin työvalaisimen takaosaan.
3. Aseta akku/akut sovittimeen.
4. Poista akku/akut latausta varten vastaavasta akkulaturista.

TURVALLISUUSOHJEET

1. Huomaa, että työvalon pinta lämpenee käytön aikana.
2. Pidä työvalo turvallisella etäisyydellä helposti syttyvistä kohteista.
3. Huomioi vähintään 10 cm:n etäisyys työvalaisimen ja valaistavan alueen välillä.
4. Älä katso suoraan työvaloon käytön aikana.
5. Jos jokin työvalon osa on viallinen, työvalo on hävitettävä.
6. Lataa akut kuivassa sisätilassa akun valmistajan ohjeiden mukaisesti.

KONFIGURAATIO

- A. Kahva
- B. Hajotin
- C. Akkusovitin/sovitimet
- D. Säädettävä kiinnike
- E. Vaihda
- F. USB-A- ja USB-C-ulostulo



TEKNINEN PÄIVÄMÄÄRÄ

Tuote nro	IP-luokka	USB-lähtö:	Teho	Lumen	Nettopaino
24851	IP20	5V DC 2A	Max. 40w	4300LM	2,48kg
24868	IP20	5V DC 2A	Max. 100w	10000LM	3,65 kg

Valoasetukset: 100% -50% -25% - pois päältä

🇮🇸 18V LED VINNULJÓS 40W/100W

VINSAMLEGAST ATHUGIÐ

1. Notið eingöngu 18V viðurkenndar hleðslurafhlöður frá eftirfarandi framleiðendum: Bosch, Dewalt, Makita, Milwaukee (fylgir ekki með). Einnig eru til millistykki frá: Metabo, Flex og Festool, sem hægt er að nota.
2. Veldu millistykki sem passar fyrir þína rafhlöðu/rafhlöður og festu á bakhlið vinnuljóssins
3. Tengdu rafhlöðuna/rafhlöðurnar við millistykkið.
4. Fjarlægðu rafhlöðuna/rafhlöðurnar til að endurhlaða í viðeigandi hleðslutæki.

ÖRYGGISLEIÐBEININGAR

1. Athugið að yfirborð vinnuljóssins verður heitt á meðan á notkun stendur.
2. Haldið vinnuljósinu í öruggri fjarlægð frá eldfimum hlutum.
3. Hafið minnst 10 cm fjarlægð á milli vinnuljóssins og þess svæðis sem lýsa á upp
4. Alls ekki horfa beint í ljósið á meðan það er í notkun
5. Ef einhver hluti vinnuljóssins er skemmdur, skal því fargað
6. Vinsamlegast hlaðið rafhlöðuna í þurru innanhúss rými, samkvæmt leiðbeiningum frá framleiðanda rafhlöðunnar

STILLINGAR

- A. Handfang
- B. Diffuser
- C. Millistykki fyrir rafhlöður
- D. Stillanleg festing
- E. Rofi
- F. USB-A og USB-C tengi



TÆKNILEGAR UPPLÝSINGAR

Vöru nr.	IP	USB tengi:	Styrkur	Lúmen	Þyngd
24851	IP20	5V DC 2A	Hámark 40w	4300LM	2,48kg
24868	IP20	5V DC 2A	Hámark 100w	10000LM	3,65kg

Ljósastillingar: 100% -50% -25% -slökkt

4300 - 10000 LUMEN



ROHS



DECLARATION OF CONFORMITY

DVA A/S hereby declares that the following products:
DVA A/S erklærer herved at følgende produkter:

Product name:	Blue Electric LED-projector
Model No.:	24851 - 24868

Complies with the following directives:
er i overensstemmelse med følgende direktiver:

European Directive	European Standard No.
2014/30EU RoHS 2011/65/EU REACH	EN IEC 55015:2019+A11:2020 EN 61547:2009



23. 05. 2024

Ruben Jørgensen
HSEQ Responsible

Import EU:
DVA A/S Meterbuen 26, 2740 Skovlunde info@dva.dk +45 70 234 239 www.dva.dk



DVA|HS • Meterbuen 26-28 • 2740 Skovlunde • info@dva.dk • +45 70 234 239 • www.dva.dk