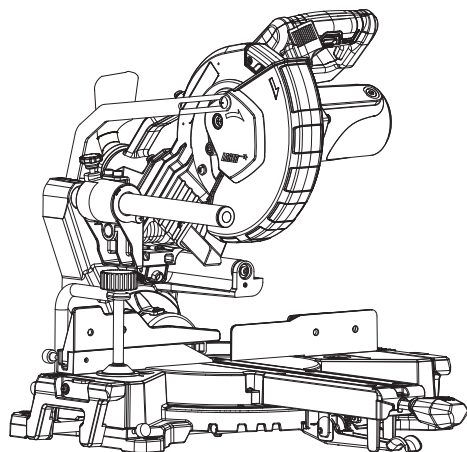


C 8FSHG



en

de

fr

it

nl

es

pt

sv

da

no

fi

el



(en) Handling instructions

(de) Bedienungsanleitung

(fr) Mode d'emploi

(it) Istruzioni per l'uso

(nl) Gebruiksaanwijzing

(es) Instrucciones de manejo

(pt) Instruções de uso

(sv) Bruksanvisning

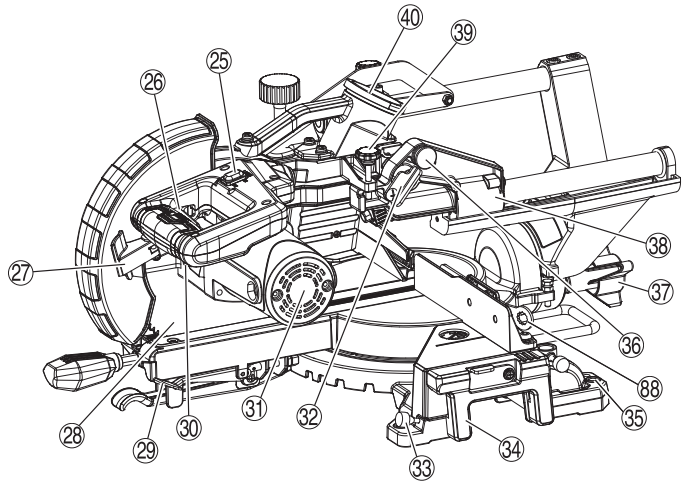
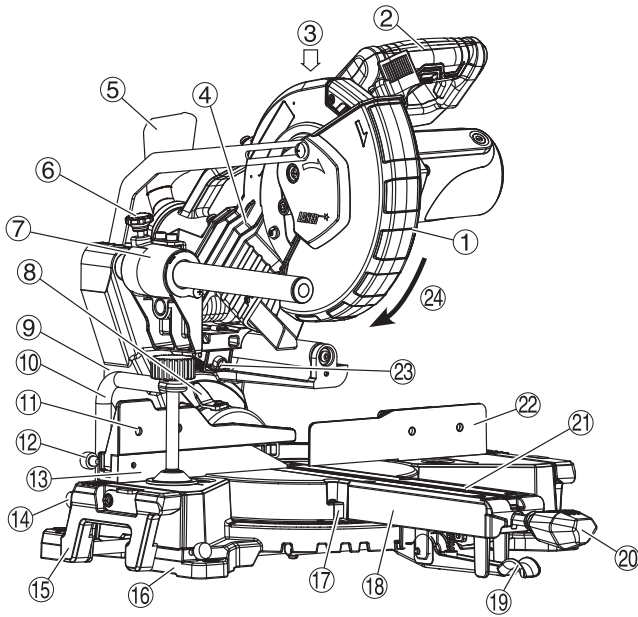
(da) Brugsanvisning

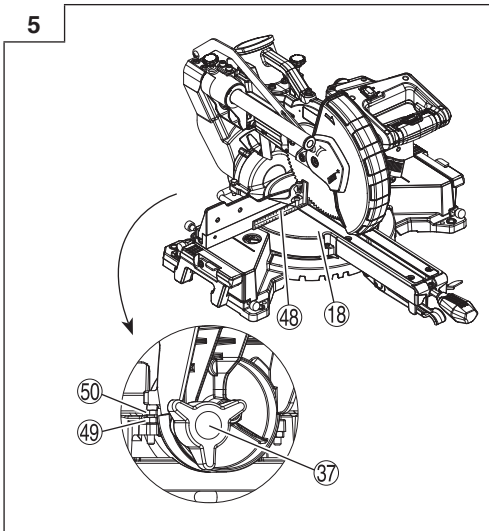
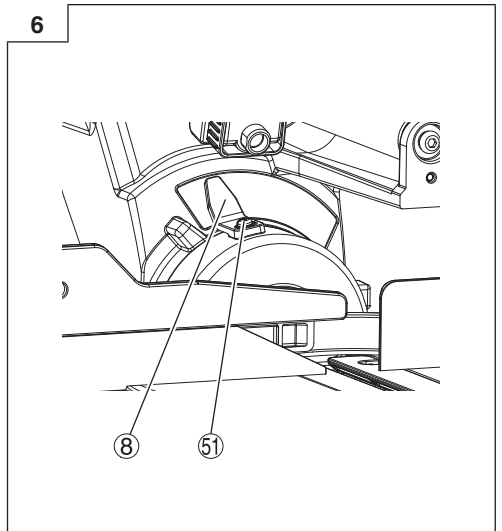
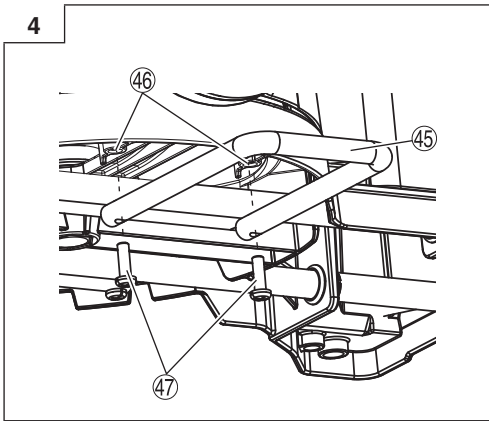
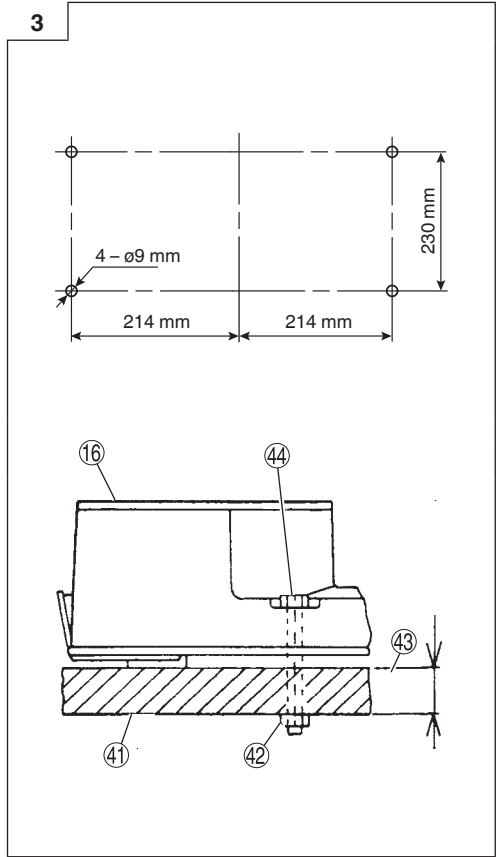
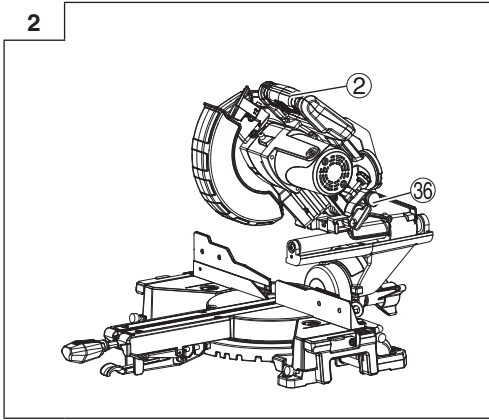
(no) Bruksanvisning

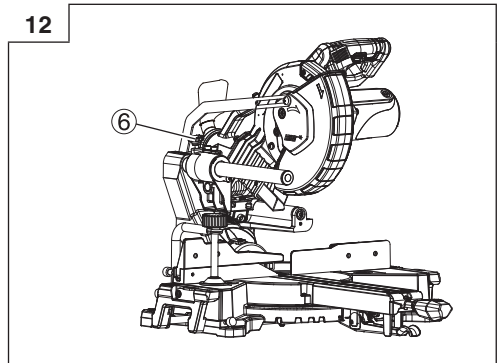
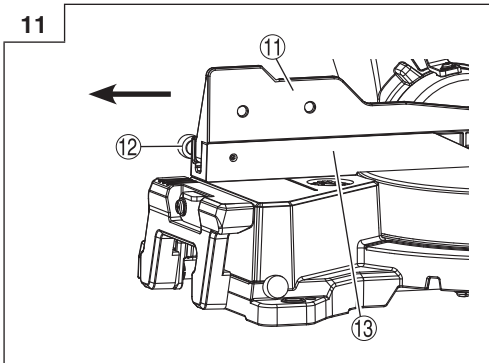
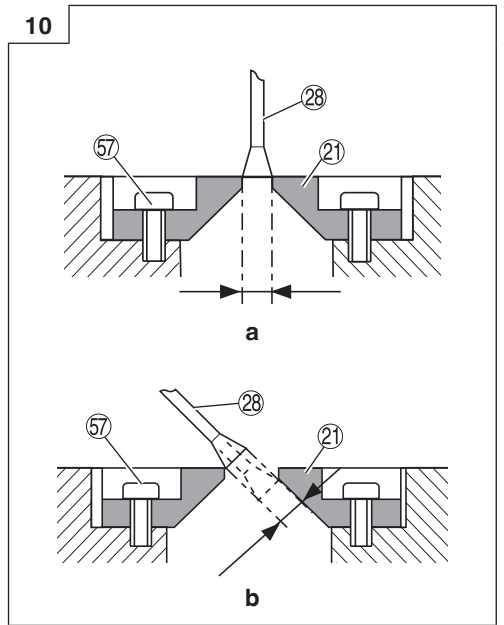
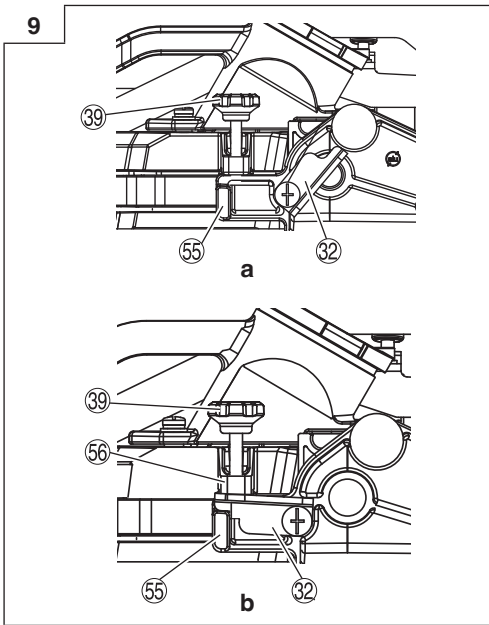
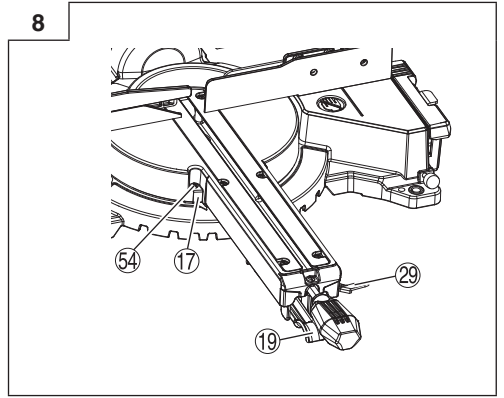
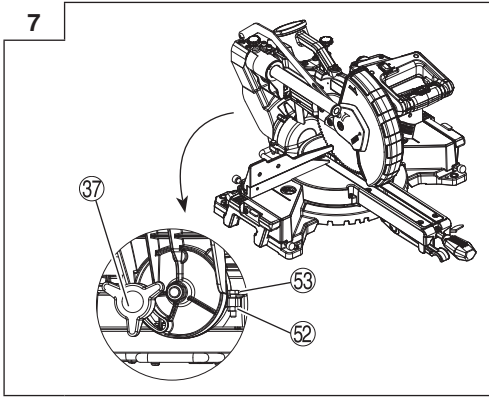
(fi) Käyttöohjeet

(el) Οδηγίες χειρισμού

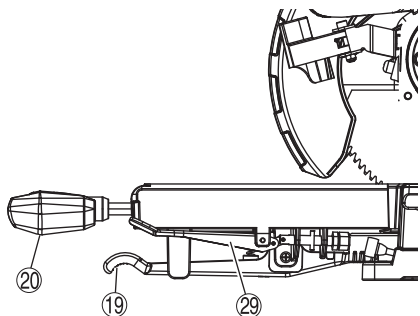






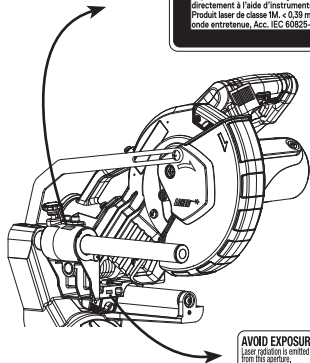


13



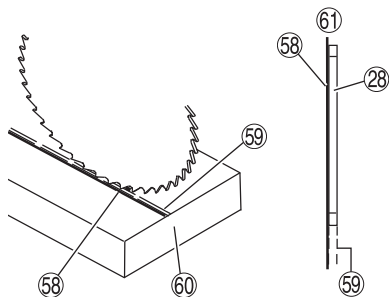
14

Laser radiation do not view directly with optical instruments class 1M laser product $\le 0.39\text{mW}$, 400-700nm, CW, Acc. IEC 60825-1
 Rayonnement laser – ne regardez pas le rayon directement à l'aide d'instruments d'optique, Produit laser de classe 1M, $\le 0.39\text{mW}$, 400 à 700 nm, onde entretenue, Acc. IEC 60825-1

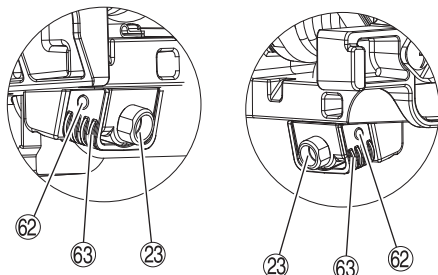


AVOID EXPOSURE
 Laser radiation is emitted from this aperture.
ÉVITEZ TOUTE EXPOSITION
 Un rayonnement laser provient de cette ouverture

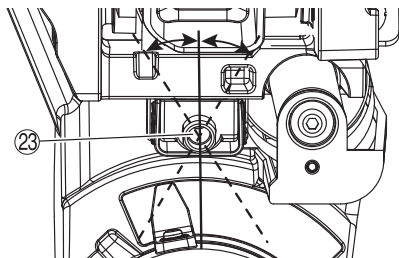
15



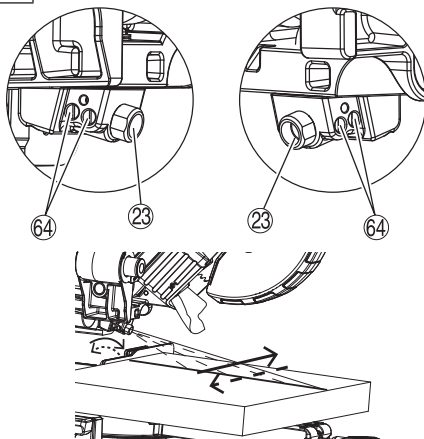
16



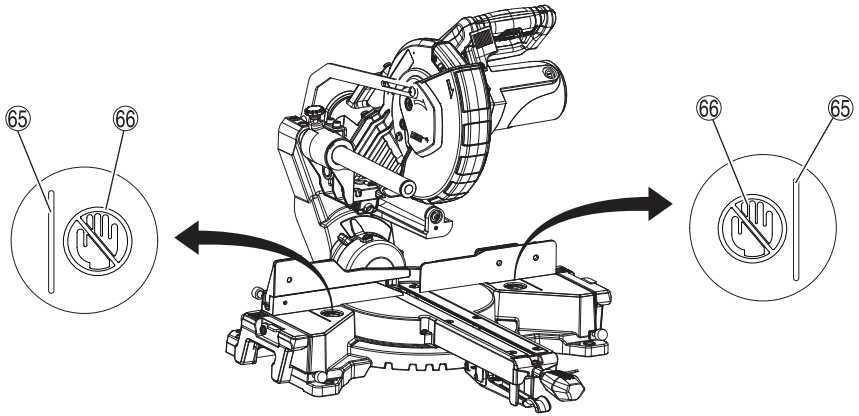
17



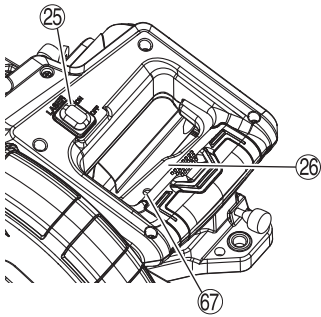
18



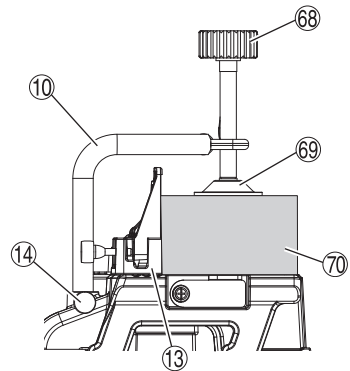
19



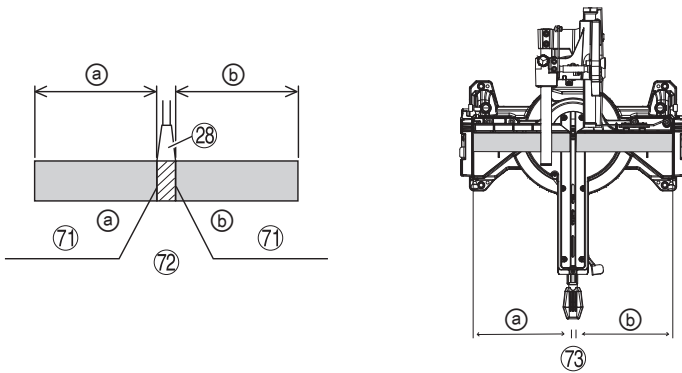
20

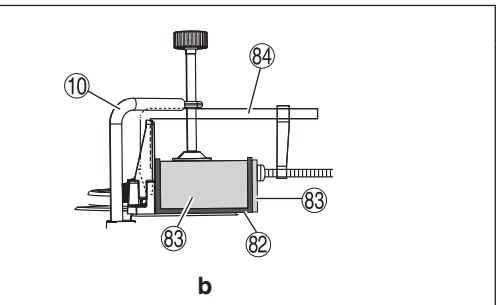
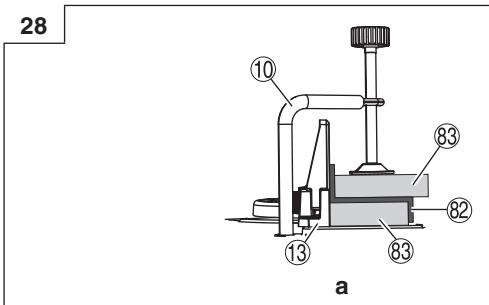
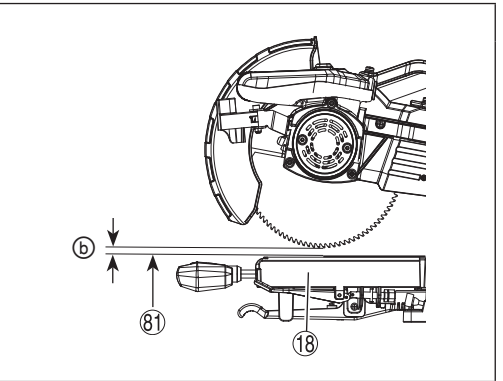
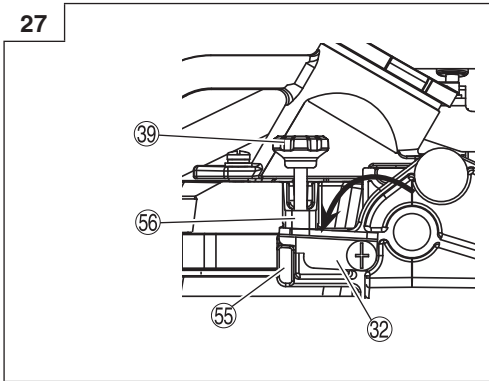
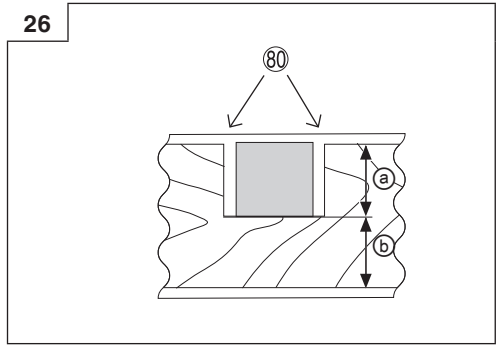
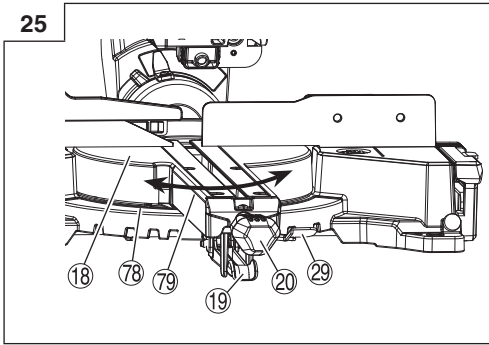
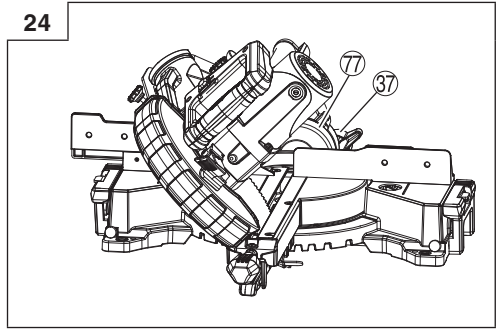
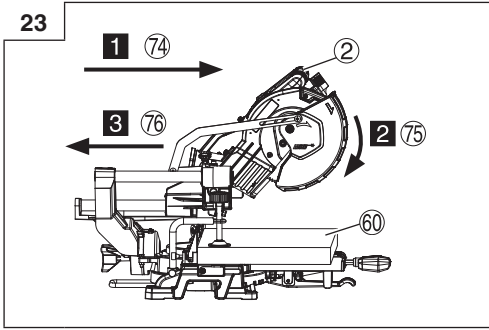


21

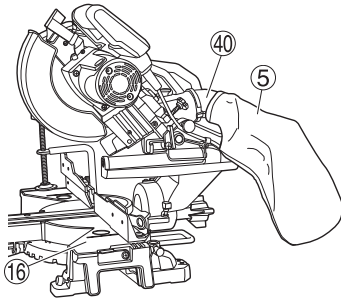


22

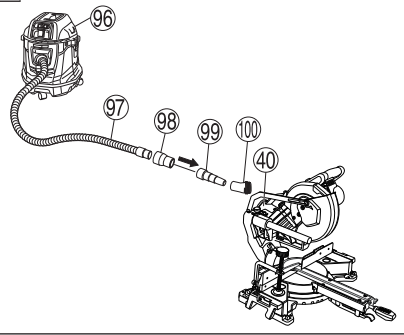




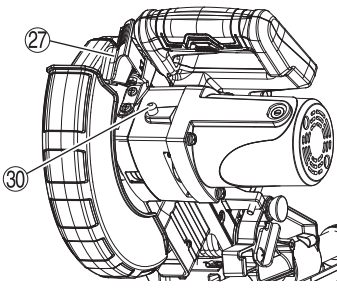
29



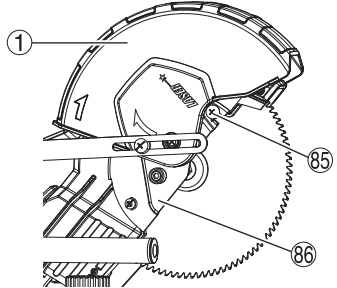
30



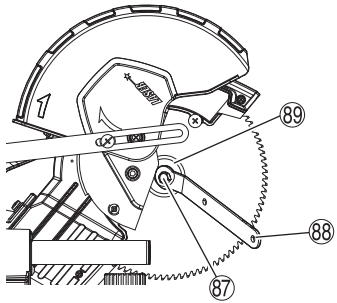
31



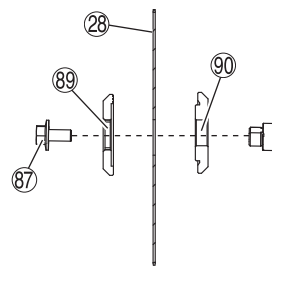
a



b

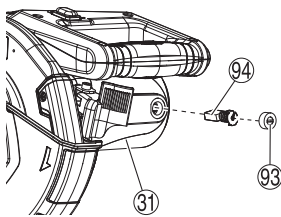
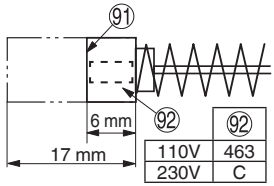


c

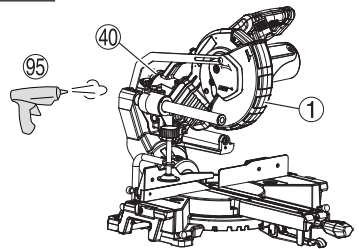


d

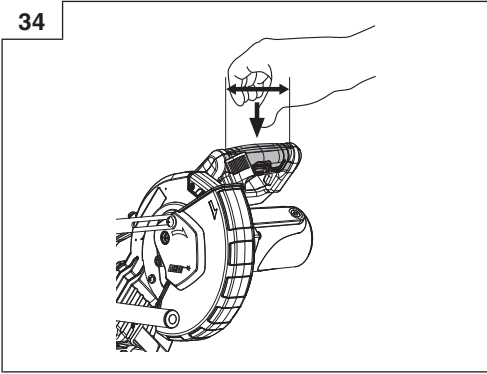
32



33



34



	English	Deutsch	Français	Italiano
①	Lower guard	Unterer Schutz	Carénage inférieur	Protezione inferiore
②	Switch handle	Schaltergriff	Poignée de contacteur	Manico di commutazione
③	Motor head	Motorkopf	Tête du moteur	Testa del motore
④	Gear case	Getriebegehäuse	Carter d'engrenage	Cassa ingranaggi
⑤	Dust bag	Staubbeutel	Sac à poussière	Sacca per la polvere
⑥	Slide securing knob	Führungssicherungsknopf	Bouton de fixation coulissant	Manopola di fissaggio slitta
⑦	Slide carriage	Führungsträger	Chariot coulissant	Carrello slitta
⑧	Bevel pointer	Schrägschnittanzeiger	Pointe de biseau	Puntatore smussatura
⑨	Holder (A)	Halter (A)	Support (A)	Supporto (A)
⑩	Vise assembly	Schraubstocksatz	Ensemble de l'étau	Gruppo morsa
⑪	Sub fence	Hilfsgitter	Butée secondaire	Guida secondaria
⑫	Lock knob	Sperrknopf	Bouton de verrouillage	Manopola di blocco
⑬	Fence (A)	Gitter (A)	Butée (A)	Guida di appoggio (A)
⑭	Vise lock knob	Schraubstocksperrknopf	Bouton de verrouillage de l'étau	Manopola di blocco morsa
⑮	Left extension table	Linker Anbautisch	Plateau de rallonge gauche	Tavola di estensione sinistra
⑯	Base	Basis	Base	Base
⑰	Miter pointer	Gehrungsanzeiger	Pointe d'onglet	Puntatore quartabuono
⑱	Turntable	Drehscheibe	Plateau tournant	Piatto girevole
⑲	Positive stop locking lever	Sperrhebel für den Festanschlag	Levier de verrouillage d'arrêt positif	Leva di blocco arresto positivo
⑳	Miter handle	Gehrungsgriff	Poignée d'onglet	Manico per quartabuono
㉑	Table insert	Tischeinsatz	Plaque d'insertion	Inserimento tavola
㉒	Fence (B)	Gitter (B)	Butée (B)	Guida di appoggio (B)
㉓	Laser marker	Lasermarker	Marqueur laser	Marcatore laser
㉔	Rotation direction	Drehrichtung	Sens de rotation	Direzione di rotazione
㉕	Laser marker switch	Schalter für Lasermarker	Contacteur de marqueur laser	Interruttore marcatore laser
㉖	Trigger switch	Auslöseschalter	Interrupteur à détente	Interruttore a grilletto
㉗	Blade guard locking lever	Sperrhebel für den Sägeblattschutz	Levier de verrouillage du protège-lame	Leva di blocco protezione lama
㉘	Blade	Sägeblatt	Lame	Lama
㉙	Quick-cam locking lever	Schnellspannhebel	Levier de verrouillage à came rapide	Leva di blocco camma rapida
㉚	Spindle lock	Spindelsperre	Verrouillage de broche	Blocco dell'alberino
㉛	Motor	Motor	Moteur	Motore
㉜	Anchor plate	Ankerplatte	Plaque d'ancrage	Piastra di ancoraggio
㉝	Extension wing lock knob	Verriegelungsknopf für den Anbaufügel	Bouton de blocage de la rallonge	Manopola di blocco ala di estensione
㉞	Right extension table	Rechter Anbautisch	Plateau de rallonge droit	Tavola di estensione destra
㉟	Mounting hole	Montagebohrung	Trou de montage	Foro di montaggio
㊱	Locking pin	Sicherungsstift	Goupille de verrouillage	Perno di bloccaggio
㊲	Bevel lock knob	Schrägschnitt-Verriegelungsknopf	Bouton de blocage de biseau	Manopola di blocco smussatura
㊳	Hinge	Scharnier	Charnière	Cardine

	English	Deutsch	Français	Italiano
39	Stop knob	Anschlagknopf	Bouton d'arrêt	Manopola di arresto
40	Dust port	Anschluss für Staubabsaugung	Sortie d'évacuation de poussière	Porta per la polvere
41	Work bench	Werkbank	Établi	Banco di lavoro
42	8 mm nut	8-mm-Mutter	Écrou de 8 mm	Dado da 8 mm
43	25 mm thick work bench	25 mm dicke Werkbank	Établi de 25 mm d'épaisseur	Banco di lavoro da 25 mm di spessore
44	8 mm nut	8-mm-Mutter	Écrou de 8 mm	Dado da 8 mm
45	Holder	Halter	Support	Supporto
46	Hole	Loch	Trou	Foro
47	Screw	Schraube	Vis	Vite
48	Combination square	Kombi-Winkelmaß	Équerre combinée	Squadra universale
49	Lock nut	Sicherungsmutter	Contre-écrou	Controdado
50	Adjustment bolt	Einstellschraube	Boulon de réglage	Bullone di regolazione
51	Bevel pointer screw	Schrägschnittzeigerschraube	Vis à pointe biseautée	Vite puntatore smussatura
52	Lock nut	Sicherungsmutter	Contre-écrou	Controdado
53	Bolt	Schraube	Boulon	Bullone
54	Screw	Schraube	Vis	Vite
55	Stop block	Anschlagblock	Bloc d'arrêt	Blocco di arresto
56	Stop seat	Anschlagsitz	Butée du siège	Sede di arresto
57	4 mm machine screw	4-mm-Maschinenschraube	Vis à métaux de 4 mm	Vite da macchina da 4 mm
58	Laser line	Laserlinie	Ligne de laser	Linea laser
59	Cutting line	Schnittlinie	Ligne de coupe	Linea di taglio
60	Workpiece	Werkstück	Pièce à usiner	Pezzo da lavorare
61	Top view	Draufsicht	Vue de dessus	Vista superiore
62	Rivet	Stift	Rivet	Rivet
63	Laser housing	Lasergehäuse	Boîtier laser	Alloggiamento laser
64	Set screw	Einstellschraube	Vis de réglage	Vite di fissaggio
65	Line	Linie	Ligne	Linea
66	Warning sign	Warnschild	Signe d'avertissement	Segnale di avvertenza
67	Hole	Loch	Trou	Foro
68	Knob	Knopf	Bouton	Manopola
69	Vise plate	Schraubstockplatte	Plaque d'étau	Piastra della morsa
70	Workpiece	Werkstück	Pièce à usiner	Pezzo da lavorare
71	Marking (pre-marked)	Markierung (vormarkiert)	Marquage (pré-marqué)	Marcatura (pre-marcata)
72	(Front view)	(Vorderansicht)	(vue de face)	(Vista anteriore)
73	Adjusting line	Einstelllinie	Ligne de réglage	Linea di regolazione
74	Pull forward	Nach vorn ziehen	Tirer vers l'avant	Tirare in avanti
75	Press down	Herunterdrücken	Appuyer vers le bas	Premere in basso
76	Push backward	Nach hinten drücken	Pousser en arrière	Spingere indietro
77	Bevel scale	Schrägschnittskala	Échelle de biseau	Scala di smussatura
78	Miter scale	Gehrungsskala	Échelle à onglets	Scala di quartabuono
79	Turn the turntable	Drehen Sie die Drehscheibe	Tourner le plateau tournant	Ruotare il piatto girevole
80	Cut grooves with saw blade	Nuten mit dem Sägeblatt schneiden	Couper les rainures avec une lame de scie	Tagliare le scanalature con la lama sega

	English	Deutsch	Français	Italiano
⑥1	Bottom line of the groove	Untere Linie der Nut	Ligne inférieure de la rainure	Linea inferiore della scanalatura
⑥2	Aluminum sash	Aluminiumrahmen	Cadre en aluminium	Telaio in alluminio
⑥3	Wood plate	Holzplatte	Plaque en bois	Piastra di legno
⑥4	Clamp	Klemme	Dispositif de serrage	Morsetto
⑥5	Cover plate screw	Schraube für die Abdeckplatte	Vis de couvercle	Vite piastra coperchio
⑥6	Cover plate	Abdeckplatte	Couvercle	Piastra coperchio
⑥7	8 mm bolt	8-mm-Schraube	Boulon de 8 mm	Bullone da 8 mm
⑥8	Blade spanner	Sägeblattschlüssel	Clé à lame	Chiave per lama
⑥9	Washer (B)	Unterlegscheibe (B)	Rondelle (B)	Rondella (B)
⑦0	Washer (A)	Unterlegscheibe (A)	Rondelle (A)	Rondella (A)
⑦1	Wear limit line	Verschleißgrenzlinie	Ligne de limite d'usure	Linea limite di usura
⑦2	No. of carbon brush	Nr. der Kohlebürste	N° de brosse en fibres de carbone	N. di spazzola di carbone
⑦3	Brush cap	Bürstenkappe	Capuchon de la brosse	Tappo spazzola
⑦4	Carbon brush	Kohlebürste	Brosse en carbone	Spazzola al carbonio
⑦5	Air gun	Druckluftpistole	Pistolet à air	Pistola ad aria compressa
⑦6	Dust extractor	Staubabsaugung	Aspirateur	Estrattore polvere
⑦7	Hose	Schlauch	Tuyau	Tubo flessibile
⑦8	Adapter (Dust extractor's standard accessory)	Adapter (Standardzubehör der Staubabsaugung)	Adaptateur (accessoire standard d'aspirateur)	Adattatore (accessorio standard dell'estrattore polvere)
⑦9	Joint (D) (Optional accessory)	Gelenk (D) (optionales Zubehör)	Raccord (D) (accessoire en option)	Giunto (D) (accessorio opzionale)
⑧0	Elbow (Optional accessory)	Ellenbogengelenk (optionales Zubehör)	Coude (accessoire en option)	Raccordo a gomito (accessorio opzionale)

	Nederlands	Español	Português	Svenska
①	Onderste afscherming	Protección inferior	Guarda inferior	Undre skydd
②	Schakelaarhendel	Manecilla del interruptor	Punho de comutação	Brytarhandtag
③	Motorkop	Cabezal del motor	Cabeça do motor	Motorhuvud
④	Versnellingsbak	Caja de engranajes	Caixa de engrenagens	Våxellåda
⑤	Stofzak	Bolsa para el polvo	Saco de pó	Damppåse
⑥	Schuifvastzetknop	Perilla de fijación del pasador	Botão de segurança da corredeira	Glidande säkringsratt
⑦	Schuifwagen	Carro deslizante	Carro da corredeira	Glidvagn
⑧	Schuine wijzer	Puntero del bisel	Ponteiro do bisel	Faspekare
⑨	Houder (A)	Soporte (A)	Suporte (A)	Hållare (A)
⑩	Bankschroefmontage	Conjunto del tornillo de carpintero	Conjunto do torno	Skruvståd
⑪	Geleider	Guía secundaria	Guia secundária	Subanslag
⑫	Vergrendelknop	Perilla de bloqueo	Botão de bloqueio	Låsvred
⑬	Geleider (A)	Guía (A)	Guia (A)	Anslag (A)
⑭	Bankschroef vergrendelknop	Perilla de bloqueo del tornillo de carpintero	Botão de bloqueio de torno	Skruvstådslåsknapp
⑮	Linker verlengingstafel	Mesa de extensión izquierda	Mesa de extensão esquerda	Vänster förlängningsbord
⑯	Basis	Base	Base	Bas
⑰	Verstekwijzer	Puntero del inglete	Ponteiro de esquadria	Geringspekare
⑱	Draaischijf	Mesa giratoria	Plataforma giratória	Vridplatta
⑲	Vergrendelhendel positieve stop	Palanca de bloqueo de parada positiva	Alavanca de bloqueio de paragem positiva	Positiva stoppets låsspak
⑳	Verstekhandvat	Mango del inglete	Pega de esquadria	Geringshandtag
㉑	Tafelinzetstuk	Inserto de mesa	Calço da mesa	Bordinsats
㉒	Geleider (B)	Guía (B)	Guia (B)	Anslag (B)
㉓	Lasermarkering	Marcador láser	Marcador a laser	Lasermarkör
㉔	Rotatierichting	Dirección de rotación	Direção de rotação	Rotationsriktning
㉕	Lasermarkerschakelaar	Interruptor del marcador láser	Interruptor de marcador a laser	Lasermarkörbrytare
㉖	Trekschakelaar	Interruptor de disparo	Gatilho	Avtryckare
㉗	Vergrendelingshendel mesbeschermer	Palanca de bloqueo del protector de la cuchilla	Alavanca de bloqueio da proteção da lâmina	Klingskyddets låsspak
㉘	Blad	Hoja	Lâmina	Blad
㉙	Snelle-nokvergrendelingshendel	Palanca de bloqueo de la leva rápida	Alavanca de bloqueio de came rápida	Snabbkam-låsspak
㉚	Spil vergrendelen	Bloqueo del husillo	Bloqueio do fuso	Spindellås
㉛	Motor	Motor	Motor	Motor
㉜	Ankerplaat	Placa de anclaje	Placa de ancoragem	Förankringsplatta
㉝	Uitbreidingsvleugel vergrendelknop	Perilla de bloqueo del ala de extensión	Botão de bloqueio da asa de extensão	Förlängningsvingens låsratt
㉞	Rechter verlengingstafel	Mesa de extensión derecha	Mesa de extensão direita	Höger förlängningsbord
㉟	Bevestigingsgat	Orificio de montaje	Orifício de montagem	Monteringshål
㊱	Borgpen	Pasador de bloqueo	Pino de bloqueio	Låsstift
㊲	Schuine vergrendelingsknop	Perilla de bloqueo del bisel	Botão de bloqueio do bisel	Fastlåsratt
㊳	Scharnier	Bisagra	Dobradiça	Gångjärn

	Nederlands	Español	Português	Svenska
39	Stopknop	Perilla de parada	Botão de paragem	Stoppvred
40	Stofpoort	Puerto del polvo	Orifício do pó	Dammutsläpp
41	Werkbank	Banco de trabajo	Bancada de trabalho	Arbetsbänk
42	8 mm moer	Tuerca de 8 mm	Porca de 8 mm	8 mm mutter
43	25 mm dikke werkbank	Banco de trabajo de 25 mm de grosor	Bancada com 25 mm de espessura	25 mm tjock arbetsbänk
44	8 mm moer	Tuerca de 8 mm	Porca de 8 mm	8 mm mutter
45	Houder	Soporte	Suporte	Hållare
46	Gat	Agujero	Orifício	Hål
47	Schroef	Tornillo	Parafuso	Skruv
48	Combinatievierkant	Cuadrado de combinación	Quadrado de combinação	Kombinationsvinkel
49	Borgmoer	Tuerca de bloqueo	Contraporca	Låsmutter
50	Stelbout	Perno de ajuste	Parafuso de ajuste	Justerbult
51	Schuine aanwijzerschroef	Tornillo del puntero biselado	Parafuso de ponteiro de inclinação	Fasningskruv
52	Borgmoer	Tuerca de bloqueo	Contraporca	Låsmutter
53	Bout	Perno	Perno	Bult
54	Schroef	Tornillo	Parafuso	Skruv
55	Stopblok	Bloque de parada	Bloco de paragem	Stoppblock
56	Stopknop	Asiento de parada	Assento de paragem	Stopsäte
57	4 mm machineschroef	Tornillo de la máquina de 4 mm	Parafuso de 4 mm para máquina	4 mm maskinskruv
58	Laserlijn	Línea láser	Linha de laser	Laserlinje
59	Zaaglijn	Línea de corte	Linha de corte	Skärlijnje
60	Werkstuk	Pieza de trabajo	Peça de trabalho	Arbetsstycke
61	Bovenaanzicht	Vista superior	Vista do topo	Sedd uppifrån
62	Klinknagel	Remache	Rebite	Nitarna
63	Laserbehuizing	Carcasa del láser	Carcaça do laser	Laserhus
64	Stelschroef	Tornillo de ajuste	Parafuso de ajuste	Inställningsskruven
65	Lijn	Línea	Linha	Linje
66	Waarschuingsbord	Señal de advertencia	Sinal de aviso	Varningsskylt
67	Gat	Agujero	Orifício	Hål
68	Knop	Perilla	Alavanca	Knapp
69	Bankschroefplaat	Placa del tornillo de carpintero	Placa de torno	Skruvstådsplatta
70	Werkstuk	Pieza de trabajo	Peça de trabalho	Arbetsstycke
71	Markering (vooraf gemarkeerd)	Marcado (marcado previamente)	Marcação (pré-marcada)	Märkning (förkodad)
72	(Voor aanzicht)	(Vista frontal)	(Vista frontal)	(Vy framifrån)
73	Stellijn	Línea de ajuste	Linha de ajuste	Justeringslinje
74	Vooruit trekken	Empujar hacia delante	Puxar para a frente	Dra framåt
75	Duw naar beneden	Presionar	Pressionar para baixo	Tryck ned
76	Duw naar achteren	Empujar hacia atrás	Empurrar para trás	Tryck bakåt
77	Schuine schaal	Escala del bisel	Escala do bisel	Fasskala
78	Verstekschaal	Escala del inglete	Escala de esquadria	Geringsskala
79	Draai aan de draaitafel	Gire la mesa giratoria	Rode a plataforma giratória	Vrid vridplattan

	Nederlands	Español	Português	Svenska
⑥0	Snijd groeven met zaagblad	Corte surcos con la cuchilla de la sierra	Cortar entalhes com lâmina de serra	Skära spår med sågblad
⑥1	Onderste lijn van de groef	Línea inferior de la ranura	Linha de fundo do entalhe	Spårets bottenlinje
⑥2	Aluminium raamwerk	Marco de aluminio	Faixa de alumínio	Lösramar av aluminium
⑥3	Houten plaat	Placa de madera	Placa de madeira	Träplatta
⑥4	Klem	Abrazadera	Grampo	Tving
⑥5	Afdekplaatschroef	Tornillo de la placa de cubierta	Parafuso da placa de cobertura	Täckplattskruv
⑥6	Afdekplaat	Placa de cubierta	Placa de cobertura	Täckplatta
⑥7	8 mm bout	Perno de 8 mm	Perno de 8 mm	8 mm bult
⑥8	Steekringsleutel	Llave de la cuchilla	Chave de lâmina	Bladnyckel
⑥9	Tussenring (B)	Arandela (B)	Anilha (B)	Bricka (B)
⑦0	Tussenring (A)	Arandela (A)	Anilha (A)	Bricka (A)
⑦1	Lijn slijtagelimiet	Línea límite de desgaste	Linha limite de desgaste	Slitagegränslinje
⑦2	Aantal koolborstels	Núm. de cepillo de carbón	N.º da escova de carvão	Antal kolborstar
⑦3	Borstelkap	Tapa del cepillo	Tampa da escova	Borstskydd
⑦4	Koolborstel	Escobilla de carbón	Escova de carbono	Kolborste
⑦5	Persluchtspuit	Pistola de aire	Pistola de ar	Tryckluftspistol
⑦6	Stofzuiger	Extractor de polvo	Extrator de pó	Dammuppsugningsanordning
⑦7	Slang	Manguera	Mangueira	Slang
⑦8	Adapter (standaardaccessoire van de stofzuiger)	Adaptador (accesorio estándar del extractor de polvo)	Adaptador (acessório padrão do extrator de pó)	Adapter (dammuppsugarens standardtillbehör)
⑦9	Koppeling (D) (optionele accessoire)	Junta (D) (accesorio opcional)	Junta (D) (acessório opcional)	Led (D) (Extra tillbehör)
⑧0	Elleboog (optionele accessoire)	Codo (accesorio opcional)	Cotovelo (acessório opcional)	Vinkelstycke (Extra tillbehör)

	Dansk	Norsk	Suomi	Ελληνικά
①	Nedre afskærmning	Nedre vern	Alasuojus	Κάτω προφυλακτήρας
②	Skiftehåndtag	Bytt håndtak	Kytinkahva	Λαβή διακόπτη
③	Motorhoved	Motorhode	Moottoripää	Κεφαλή μοτέρ
④	Gearkasse	Girkasse	Vaihdelaatikko	Θήκη ταχυτήτων
⑤	Støvpose	Støvpose	Pölypussi	Σακούλα σκόνης
⑥	Glidesikringsgreb	Skyv sikringsbryteren	Liukukiinnitysnuppi	Λαβή ασφάλισης ολίσθησης
⑦	Skydervogn	Skyvevogn	Liukuteräkelkka	Φορείο ολίσθησης
⑧	Skråmarkør	Skråviser	Kaltevuoedenosoitin	Δείκτης κλίσης
⑨	Holder (A)	Holder (A)	Pidike (A)	Στήριγμα (A)
⑩	Skruestik	Skrustikkemontering	Ruuvipenkkiyhdistelmä	Μέγγενη συναρμολόγησης
⑪	Under-anlægsflade	Føringshjelp	Arusuojus	Δευτερεύων οδηγός
⑫	Låsegreb	Låseknapp	Lukitusnuppi	Λαβή ασφάλισης
⑬	Hegn (A)	Fører (A)	Suojus (A)	Οδηγός (A)
⑭	Låsegreb til skruestik	Låseknapp for skrustikke	Ruuvipuristimen lukitusnuppi	Κουμπί ασφάλισης μέγγενης
⑮	Venstre forlængerplade	Venstre forlængelsesbord	Vasemmanpuoleinen jatkotaso	Επιφάνεια εργασίας επέκτασης στα αριστερά
⑯	Base	Base	Jalusta	Βάση
⑰	Geringsmarkør	Gjæringsviser	Viistekulman osoitin	Δείκτης λοξοτομής
⑱	Drejeplade	Dreieskive	Tasauspöytä	Περιστροφική πλάκα
⑲	Låsehåndtag for positiv stop	Positiv stopp-låsespak	Positiivisen pysähdyksen lukitusvipu	Μοχλός ασφάλισης θετικού στοπι
⑳	Geringshåndtag	Gjæringshåndtak	Viistekulman lukituskahva	Λαβή λοξοτομής
㉑	Maskinbordsindsats	Bordinnsats	Pöydän pisto-osa	Τεμάχιο τροφοδοσίας
㉒	Hegn (B)	Fører (B)	Suojus (B)	Οδηγός (B)
㉓	Laserindikator	Lasermarkør	Lasermerkitsijä	Δείκτης λέιζερ
㉔	Rotationsretning	Rotasjonsretning	Pyörimissuunta	Κατεύθυνση περιστροφής
㉕	Laserindikatorkontakt	Lasermarkørbryter	Lasermerkitsimen kytkin	Διακόπτης δείκτη λέιζερ
㉖	Aftrækker-kontakt	Bryterknapp	Liipaisukytkin	Πληκτροδιακόπτης
㉗	Låsehåndtag til klingeafskærmning	Sperrehåndtak til sagbladvern	Teränsuojuksen lukitusvipu	Μοχλός ασφάλισης προστατευτικού λεπίδας
㉘	Klinge	Blad	Terä	Λεπίδα
㉙	Låsehåndtag for hurtig knast	Hurtiglåsespak	Pikalukitusvipu	Μοχλός ασφάλισης quick-cam
㉚	Spindellås	Spindellås	Karan lukitus	Ασφάλεια άξονα
㉛	Motor	Motor	Moottori	Μοτέρ
㉜	Ankerplade	Ankerplate	Ankkurilevy	Πλάκα αγκύρωσης
㉝	Låseknapp til forlængelsesvinge	Vingelåseknapp til forlængelse	Jatkotason lukitusnuppi	Κουμπί ασφάλισης πτερυγίου επέκτασης
㉞	Højre forlængerplade	Høyre forlængelsesbord	Oikeanpuoleinen jatkotaso	Επιφάνεια εργασίας επέκτασης στα δεξιά
㉟	Monteringshul	Monteringshull	Kiinnitysreikä	Οπή συναρμολόγησης
㊱	Låsestift	Låsestift	Lukitustappi	Περόνη ασφαλείας
㊲	Skrålåseknapp	Skrålåseknapp	Kaltevuouskulman lukitusnuppi	Κουμπί ασφάλισης κλίσης
㊳	Hængsel	Hengsel	Sarana	Μεντεσές

	Dansk	Norsk	Suomi	Ελληνικά
39	Stophåndtag	Stoppeknott	Pysäytysnuppi	Λαβή τερματισμού
40	Støvport	Støvåpning	Pölyportti	Θύρα σκόνης
41	Arbejdsbænk	Arbejdsbenk	Työstöpöytä	Πάγκκος εργασίας
42	8 mm-møtrik	8 mm mutter	8 mm:n mutteri	Παξιμάδι 8 mm
43	25 mm tyk arbejdsbænk	25 mm tykk arbejdsbenk	25 mm paksu työstöpenkki	Πάγκκος εργασίας πάχους 25 mm
44	8 mm-møtrik	8 mm mutter	8 mm:n mutteri	Παξιμάδι 8 mm
45	Holder	Holder	Pidike	Στήριγμα
46	Hul	Hull	Reikä	Οπή
47	Skruer	Skruer	Ruuvi	Βίδα
48	Kombinationsfirkant	Kombinasjonsfirkant	Yhdistelmäkulmamittain	Γνώμονας συνδυασμού
49	Låsemøtrik	Låsemutter	Lukkomutteri	Παξιμάδι ασφάλισης
50	Justeringsbolt	Justeringsbolt	Säästöputti	Μπουλόνι ρύθμισης
51	Skråindikatorskruer	Skråskruer	Kaltevpuuden osoitinruuvi	Βίδα δεικτή κλίσης
52	Låsemøtrik	Låsemutter	Lukkomutteri	Παξιμάδι ασφάλισης
53	Bolt	Bolt	Pultti	Μπουλόνι
54	Skruer	Skruer	Ruuvi	Βίδα
55	Stopblok	Stoppeblokk	Pysäytyslohko	Μπλοκ τερματισμού
56	Stopsæde	Stoppesete	Pysäytyspaikka	Έδρα τερματισμού
57	4 mm-maskinskrue	4 mm maskinskrue	4 mm:n koneruuvi	Μηχανική βίδα 4 mm
58	Laserlinje	Laserlinje	Laserlinja	Γραμμή λέιζερ
59	Skærelinje	Skjærelinje	Leikkauslinja	Γραμμή κοπής
60	Arbejdsstykke	Arbejdsstykke	Työkappale	Προς κατεργασία κομμάτι
61	Set ovenfra	Grunnriss	Ylhäältä	Κατοψη
62	Nitte	Nagle	Niitti	Πριτσίνι
63	Laserkabinet	Laserhus	Laserkotelo	Περιβλήμα λέιζερ
64	Indstillingskrue	Setteskrue	Kiristysruuvi	Σετ βιδών
65	Linje	Linje	Linja	Γραμμή
66	Advarselsskilt	Varselskilt	Varoituserkki	Προειδοποιητική πινακίδα
67	Hul	Hull	Reikä	Οπή
68	Greb	Knapp	Nuppi	Λαβή
69	Skruetvingeplade	Skrutikkplate	Ruuvipuristin levy	Πλάκα διάταξης
70	Arbejdsstykke	Arbejdsstykke	Työkappale	Προς κατεργασία κομμάτι
71	Mærkning (forhåndsmærket)	Merking (pre-merket)	Merkintä (ennalta merkitty)	Σημάδι (προσημειωμένο)
72	(Set forfra)	(Forfra)	(Edestä)	(Μπροστινή όψη)
73	Justeringslinje	Justeringslinje	Säästölinja	Γραμμή ρύθμισης
74	Træk fremad	Dra fremover	Vedä eteenpäin	Τραβήξτε προς τα εμπρός
75	Tryk ned	Trykk ned	Paina alas	Πιέστε προς τα κάτω
76	Skub baglæns	Skyv bakover	Työnnä taaksepäin	Σπρώξτε προς τα πίσω
77	Skråningsskala	Skråskala	Kaltevpuusasteikko	Κλίμακα κλίσης
78	Geringsskala	Gjæringsskala	Viistekulman asteikko	Κλίμακα λοξοτομής
79	Drej drejebordet	Drei på dreieskiven	Käännä tasauspöytä	Γυρίστε την περιστροφική πλάκα
80	Skær riller med savklinge	Kutte riller med sagblad	Leikkaa urat sahanterällä	Κόψτε αυλακώσεις με την οδοντωτή λεπίδα

	Dansk	Norsk	Suomi	Ελληνικά
①	Bundlinje for rillen	Bunnlinjen av sporet	Uran alalinja	Κάτω γραμμή της αυλάκωσης
②	Aluminiumsramme	Aluminiumramme	Alumiinikehys	Αψίδα αλουμινίου
③	Træplade	Treplate	Puulevy	Πλάκα ξύλου
④	Låseanordning	Klemme	Kiinnike	Σφιγκτήρας
⑤	Skruer til dækselplade	Dekkplateskrue	Suojalevyn ruuvi	Βίδα πλάκας κάλυψης
⑥	Dækselplade	Dekkplate	Suojalevy	Πλάκα κάλυψης
⑦	8 mm-bolt	8 mm bolt	8 mm:n pultti	Μπουλόνι 8 mm
⑧	Klingskive	Bladnøkkel	Terän avain	Κλειδί λεπίδας
⑨	Spændeskive (B)	Skive (B)	Aluslevy (B)	Ροδέλα (B)
⑩	Spændeskive (A)	Skive (A)	Aluslevy (A)	Ροδέλα (A)
⑪	Linje for slidgrænse	Linje for slitasjegrænse	Kulumisrajan merkki	Γραμμή ορίου φθοράς
⑫	Antal kulstofbørster	Antall kullbørster	Hiiliharjan nro	Αρ. ανθρακικής ψήκτρας
⑬	Børstehætte	Børstehette	Harjan suojus	Καπάκι βούρτσας
⑭	Kulstofbørste	Kullbørste	Hiiliharja	Ανθρακική ψήκτρα
⑮	Trykluftpistol	Luftpistol	Ilmapyssy	Αεροπίστολο
⑯	Støvudsuger	Støvsuger	Pölynimuri	Εξάρτημα εξαγωγής σκόνης
⑰	Slange	Slange	Letku	Σωλήνας
⑱	Adapter (støvudsugerens standardtilbehør)	Adapter (støvsugerens standardtilbehør)	Sovitin (pölynimurin vakiovaruste)	Προσαρμογέας (Βασικό εξάρτημα εξαγωγής σκόνης)
⑲	Samleled (D) (ekstraudstyr)	Skjøte (D) (ekstrautstyr)	Liitoskappale (D) (lisävaruste)	Σύνδεσμος (D) (Προαιρετικό εξάρτημα)
⑳	Vinkelled (ekstraudstyr)	Rørkne (ekstrautstyr)	Mutkaliitin (lisävaruste)	Γωνία (Προαιρετικό εξάρτημα)

GENERAL POWER TOOL SAFETY WARNINGS

⚠ WARNING

Read all safety warnings, instructions, illustrations and specifications provided with this power tool.

Failure to follow all instructions listed below may result in electric shock, fire and/or serious injury.

Save all warnings and instructions for future reference.

The term "power tool" in the warnings refers to your mains-operated (corded) power tool.

1) Work area safety

- a) **Keep work area clean and well lit.**
Cluttered or dark areas invite accidents.
- b) **Do not operate power tools in explosive atmospheres, such as in the presence of flammable liquids, gases or dust.**
Power tools create sparks which may ignite the dust or fumes.
- c) **Keep children and bystanders away while operating a power tool.**
Distractions can cause you to lose control.

2) Electrical safety

- a) **Power tool plugs must match the outlet. Never modify the plug in any way. Do not use any adapter plugs with earthed (grounded) power tools.**
Unmodified plugs and matching outlets will reduce risk of electric shock.
- b) **Avoid body contact with earthed or grounded surfaces, such as pipes, radiators, ranges and refrigerators.**
There is an increased risk of electric shock if your body is earthed or grounded.
- c) **Do not expose power tools to rain or wet conditions.**
Water entering a power tool will increase the risk of electric shock.
- d) **Do not abuse the cord. Never use the cord for carrying, pulling or unplugging the power tool. Keep cord away from heat, oil, sharp edges or moving parts.**
Damaged or entangled cords increase the risk of electric shock.
- e) **When operating a power tool outdoors, use an extension cord suitable for outdoor use.**
Use of a cord suitable for outdoor use reduces the risk of electric shock.
- f) **If operating a power tool in a damp location is unavoidable, use a residual current device (RCD) protected supply.**
Use of an RCD reduces the risk of electric shock.

3) Personal safety

- a) **Stay alert, watch what you are doing and use common sense when operating a power tool. Do not use a power tool while you are tired or under the influence of drugs, alcohol or medication.**
A moment of inattention while operating power tools may result in serious personal injury.
- b) **Use personal protective equipment. Always wear eye protection.**
Protective equipment such as a dust mask, non-skid safety shoes, hard hat or hearing protection used for appropriate conditions will reduce personal injuries.

- c) **Prevent unintentional starting. Ensure the switch is in the off-position before connecting to power source and/or battery pack, picking up or carrying the tool.**

Carrying power tools with your finger on the switch or energising power tools that have the switch on invites accidents.

- d) **Remove any adjusting key or wrench before turning the power tool on.**

A wrench or a key left attached to a rotating part of the power tool may result in personal injury.

- e) **Do not overreach. Keep proper footing and balance at all times.**

This enables better control of the power tool in unexpected situations.

- f) **Dress properly. Do not wear loose clothing or jewellery. Keep your hair and clothing away from moving parts.**

Loose clothes, jewellery or long hair can be caught in moving parts.

- g) **If devices are provided for the connection of dust extraction and collection facilities, ensure these are connected and properly used.**

Use of dust collection can reduce dust-related hazards.

- h) **Do not let familiarity gained from frequent use of tools allow you to become complacent and ignore tool safety principles.**

A careless action can cause severe injury within a fraction of a second.

4) Power tool use and care

- a) **Do not force the power tool. Use the correct power tool for your application.**

The correct power tool will do the job better and safer at the rate for which it was designed.

- b) **Do not use the power tool if the switch does not turn it on and off.**

Any power tool that cannot be controlled with the switch is dangerous and must be repaired.

- c) **Disconnect the plug from the power source and/or remove the battery pack, if detachable, from the power tool before making any adjustments, changing accessories, or storing power tools.**

Such preventive safety measures reduce the risk of starting the power tool accidentally.

- d) **Store idle power tools out of the reach of children and do not allow persons unfamiliar with the power tool or these instructions to operate the power tool.**

Power tools are dangerous in the hands of untrained users.

- e) **Maintain power tools and accessories. Check for misalignment or binding of moving parts, breakage of parts and any other condition that may affect the power tool's operation. If damaged, have the power tool repaired before use.**

Many accidents are caused by poorly maintained power tools.

- f) **Keep cutting tools sharp and clean.**

Properly maintained cutting tools with sharp cutting edges are less likely to bind and are easier to control.

- g) **Use the power tool, accessories and tool bits etc. in accordance with these instructions, taking into account the working conditions and the work to be performed.**

Use of the power tool for operations different from those intended could result in a hazardous situation.

- h) **Keep handles and grasping surfaces dry, clean and free from oil and grease.**

English

Slippery handles and grasping surfaces do not allow for safe handling and control of the tool in unexpected situations.

5) Service

- a) **Have your power tool serviced by a qualified repair person using only identical replacement parts.**

This will ensure that the safety of the power tool is maintained.

PRECAUTION

Keep children and infirm persons away.

When not in use, tools should be stored out of reach of children and infirm persons.

SAFETY INSTRUCTIONS FOR MITER SAW

- a) **Miter saws are intended to cut wood or wood-like products, they cannot be used with abrasive cut-off wheels for cutting ferrous material such as bars, rods, studs, etc.**

Abrasive dust causes moving parts such as the lower guard to jam. Sparks from abrasive cutting will burn the lower guard, the kerf insert and other plastic parts.

- b) **Use clamps to support the workpiece whenever possible. If supporting the workpiece by hand, you must always keep your hand at least 100 mm from either side of the saw blade. Do not use this saw to cut pieces that are too small to be securely clamped or held by hand.**

If your hand is placed too close to the saw blade, there is an increased risk of injury from blade contact.

- c) **The workpiece must be stationary and clamped or held against both the fence and the table. Do not feed the workpiece into the blade or cut "freehand" in any way.**

Unrestrained or moving workpieces could be thrown at high speeds, causing injury.

- d) **Push the saw through the workpiece. Do not pull the saw through the workpiece. To make a cut, raise the saw head and pull it out over the workpiece without cutting, start the motor, press the saw head down and push the saw through the workpiece.**

Cutting on the pull stroke is likely to cause the saw blade to climb on top of the workpiece and violently throw the blade assembly towards the operator.

- e) **Never cross your hand over the intended line of cutting either in front or behind the saw blade.**

Supporting the workpiece "cross handed" i.e. holding the workpiece to the right of the saw blade with your left hand or vice versa is very dangerous.

- f) **Do not reach behind the fence with either hand closer than 100 mm from either side of the saw blade, to remove wood scraps, or for any other reason while the blade is spinning.**

The proximity of the spinning saw blade to your hand may not be obvious and you may be seriously injured.

- g) **Inspect your workpiece before cutting. If the workpiece is bowed or warped, clamp it with the outside bowed face toward the fence. Always make certain that there is no gap between the workpiece, fence and table along the line of the cut.**

Bent or warped workpieces can twist or shift and may cause binding on tile spinning saw blade while cutting. There should be no nails or foreign objects in the workpiece.

- h) **Do not use the saw until the table is clear of all tools, wood scraps, etc., except for the workpiece.**

Small debris or loose pieces of wood or other objects that contact the revolving blade can be thrown with high speed.

- i) **Cut only one workpiece at a time.**

Stacked multiple workpieces cannot be adequately clamped or braced and may bind on the blade or shift during cutting.

- j) **Ensure the miter saw is mounted or placed on a level, firm work surface before use.**

A level and firm work surface reduces the risk of the miter saw becoming unstable.

- k) **Plan your work. Every time you change the bevel or miter angle setting, make sure the adjustable fence is set correctly to support the workpiece and will not interfere with the blade or the guarding system. Without turning the tool "ON" and with no workpiece on the table, move the saw blade through a complete simulated cut to assure there will be no interference or danger of cutting the fence.**

- l) **Provide adequate support such as table extensions, saw horses, etc. for a workpiece that is wider or longer than the table top.**

Workpieces longer or wider than the miter saw table can tip if not securely supported. If the cut-off piece or workpiece tips, it can lift the lower guard or be thrown by the spinning blade.

- m) **Do not use another person as a substitute for a table extension or as additional support.**

Unstable support for the workpiece can cause the blade to bind or the workpiece to shift during the cutting operation pulling you and the helper into the spinning blade.

- n) **The cut-off piece must not be jammed or pressed by any means against the spinning saw blade.**

If confined, i.e. using length stops, the cut-off piece could get wedged against the blade and thrown violently.

- o) **Always use a clamp or a fixture designed to properly support round material such as rods or tubing.**

Rods have a tendency to roll while being cut, causing the blade to "bite" and pull the work with your hand into the blade.

- p) **Let the blade reach full speed before contacting the workpiece.**

This will reduce the risk of the workpiece being thrown.

- q) **If the workpiece or blade becomes jammed, turn the miter saw off. Wait for all moving parts to stop and disconnect the plug from the power source and/ or remove the battery pack. Then work to free the jammed material.**

Continued sawing with a jammed workpiece could cause loss of control or damage to the miter saw.

- r) **After finishing the cut, release the switch, hold the saw head down and wait for the blade to stop before removing the cut-off piece.**

Reaching with your hand near the coasting blade is dangerous.

- s) **Hold the handle firmly when making an incomplete cut or when releasing the switch before the saw head is completely in the down position.**

The braking action of the saw may cause the saw head to be suddenly pulled downward, causing a risk of injury.

PRECAUTIONS ON USING SLIDE COMPOUND MITER SAW

1. Keep the floor area around the machine level. Well maintained and free of loose materials e.g. chips and cut-offs.
2. Provide adequate general or localized lighting.
3. Do not use power tools for applications other than those specified in the handling instructions.
4. Repairing must be done only by authorized service facility. Manufacturer is not responsible for any damages and injuries due to the repair by the unauthorized persons as well as the mishandling of the tool.
5. To ensure the designed operational integrity of power tools, do not remove installed covers or screws.
6. Do not touch movable parts or accessories unless the power source has been disconnected.
7. Use your tool at lower input than specified on the nameplate; otherwise, the finish may be spoiled and working efficiency reduced due to motor overload.
8. Do not wipe plastic parts with solvent. Solvents such as gasoline, thinner, benzene, carbon tetrachloride, alcohol, may damage and crack plastic parts. Do not wipe them with such solvent. Clean plastic parts with a soft cloth lightly dampened with soapy water.
9. Use only original HiKOKI replacement parts.
10. This tool should only be disassembled for replacement of carbon brushes.
11. The exploded assembly drawing on this handling instructions should be used only for authorized service facility.
12. Never cut ferrous metals or masonry.
13. Adequate general or localized lighting is provided. Stock and finished workpieces are located close to the operators normal working position.
14. Wear suitable personal protective equipment when necessary, this could include:
Hearing protection to reduce the risk of induced hearing loss.
Eye protection to reduce the risk of injuring an eye.
Respiratory protection to reduce the risk of inhalation of harmful dust.
Gloves for handling saw blades (saw blades shall be carried in a holder wherever practicable) and rough material.
15. The operator is adequately trained in the use, adjustment and operation of the machine.
16. Refrain from removing any cut-offs or other parts of the workpiece from the cutting area whilst the machine is running and the saw head is not in the rest position.
17. Never use the slide compound miter saw with its lower guard locked in the open position.
18. Ensure that the lower guard moves smoothly.
19. Do not use the saw without guards in position, in good working order and properly maintained.
20. Use correctly sharpened saw blades. Observe the maximum speed marked on the saw blade.
21. Do not use saw blades which are damaged or deformed.
22. Do not use saw blades manufactured from high speed steel.
23. Use only saw blades recommended by HiKOKI.
Use of saw blade comply with EN847-1:2017.
24. The saw blades should be from 210 mm to 216 mm external diameter ranges.
25. Select the correct saw blade for the material to be cut.
26. Never operate the slide compound miter saw with the saw blade turned upward or to the side.
27. Ensure that the workpiece is free of foreign matter such as nails.
28. Replace the table insert when worn.
29. Do not use the saw to cut other than aluminium, wood or similar materials.
30. Do not use the saw to cut other materials than those recommended by the manufacturer.
31. Blade replacement procedure, including the method for repositioning and a warning that this must be carried out correctly.
32. Connect the slide compound miter saw to a dust collecting device when sawing wood.
33. Take care when slotting.
34. When transporting or carrying the tool, do not grasp the holder. Grasp the handle instead of the holder.
35. There is the danger of the holder slipping out of the base. Grasp the handle instead of the holder.
36. Start cutting only after motor revolution reaches maximum speed.
37. Promptly cut OFF the switch when abnormality observed.
38. Shut off power and wait for saw blade to stop before servicing or adjusting tool.
39. During a miter or bevel cut the blade should not be lifted until it has stopped rotation completely.
40. During slide cutting operation, the saw must be pushed and slid away from the operator.
41. Take all the possibility of residual risks in cutting operation into your consideration, such as the laser radiation to your eyes, the inadvertent access to moving parts on slide mechanical parts on machine and so on.
42. Ensure before each cut that the machine is stable.
Use only saw blades whose maximum permitted speed is higher than the no-load speed of the power tool.
Do not replace the laser with a different type.
43. Do not stand in a line with the saw blade in front of the machine. Always stand aside of the saw blade. This protects your body against possible kickback. Keep hands, fingers and arms away from the rotating saw blade.
Do not cross your arms when operating the tool arm.
44. If the saw blade should become jammed, switch the machine off and hold the workpiece until the saw blade comes to a complete stop. To prevent kickback, the workpiece may not be moved until after the machine has come to a complete stop.
Correct the cause for the jamming of the saw blade before restarting the machine.
45. When the saw head is in the down position, never release the hand that is gripping the handle.
Doing so could snap the saw head up, forcing the tool to fall and possibly cause injury.
46. Make sure to securely hold the tool during operation. Failure to do so can result in accidents or injuries. **(Fig. 34)**

SYMBOLS

WARNING

The following show symbols used for the machine.
Be sure that you understand their meaning before use.

	C 8FSHG: Slide Compound Miter Saw
	To reduce the risk of injury, user must read instruction manual.
	Always wear eye protection.
	Always wear hearing protection.
	Only for EU countries Do not dispose of electric tools together with household waste material! In observance of European Directive 2012/19/EU on waste electrical and electronic equipment and its implementation in accordance with national law, electric tools that have reached the end of their life must be collected separately and returned to an environmentally compatible recycling facility.
V	volts
Hz	hertz
A	amperes
n_0	no load speed
	Class II Construction
min ⁻¹	revolutions per minute
	alternating current

STANDARD ACCESSORIES

- 216 mm TCT Saw blade (mounted on tool).....1
- Dust bag1
- 13 mm Wrench.....1
- Vise Assembly1
- Holder1
- Miter Handle1

Standard accessories are subject to change without notice.

APPLICATION

Cutting various types of aluminium sash and wood.

SPECIFICATIONS

1. Slide Compound Miter Saw

Item	Model	C 8FSHG			
Motor	Series commutator motor				
Laser Marker	Maximum output	<0.39mW CLASS 1M Laser Product			
	Wave length	400 – 700 nm			
	Laser medium	Laser Diode			
Applicable saw blade		Outside Dia. 216 mm Hole Dia. 30 mm			
Voltage (by areas)*		110 V ~		230 V ~	
Power Input*		1030 W		1100 W	
No load speed		5300 min ⁻¹			
Max. sawing dimension	Miter	0	0	Max. sawing dimension	
				(With anchor plate) Max. Height Max. Width (Without anchor plate) Max. Height Max. Width	65 mm 280 mm 54 mm 305 mm
		0	Left 45° or Right 45°	(With anchor plate) Max. Height Max. Width (Without anchor plate) Max. Height Max. Width	65 mm 203 mm 54 mm 210 mm
	0	Left 48° or Right 48°	(With anchor plate) Max. Height Max. Width (Without anchor plate) Max. Height Max. Width	65 mm 192 mm 54 mm 199 mm	
	Bevel	Left 45°	0	(With anchor plate) Max. Height Max. Width (Without anchor plate) Max. Height Max. Width	
				38 mm 280 mm 26 mm 305 mm	
Compound	Left 45°	Left 45° or Right 45°	(With anchor plate) Max. Height Max. Width (Without anchor plate) Max. Height Max. Width	38 mm 203 mm 26 mm 210 mm	
Miter sawing range		Left 0° – 48° Right 0° – 48°			
Bevel sawing range		Left 0° – 47° Right 0° – 2°			
Compound sawing range		Left (Bevel) 0° – 45°, Left (Miter) 0° – 45°			
		Right (Bevel) 0° – 45°, Right (Miter) 0° – 45°			
Machine Dimensions (Width × Depth × Height)		528 mm × 725 mm × 495 mm			
Weight (Net)**		13.8 kg			

* Be sure to check the nameplate on product as it is subject to change by areas.

** According to EPTA-Procedure 01/2014

PRIOR TO OPERATION

CAUTION

Make all necessary adjustments before inserting the plug in the power source.

1. Power source

Ensure that the power source to be utilized conforms to the power requirements specified on the product nameplate.

Do not use with direct current, or transformers such as boosters. Doing so may result in damage or accidents.

2. Power switch

Ensure that the power switch is in the OFF position. If the plug is connected to a receptacle while the trigger switch is in the ON position, the power tool will start operating immediately, inviting serious accident.

3. Extension cord

When the work area is removed from the power source, use an extension cord of sufficient thickness and rated capacity. The extension cord should be kept as short as practicable.

4. Remove all packing materials attached or connected to the tool before attempting to operate it.

5. Releasing the locking pin (Fig. 2)

When the power tool is prepared for shipping, its main parts are secured by a locking pin. Press the handle slightly down and pull out the locking pin to disengage the cutting head.

NOTE

Lowering the handle slightly will enable you to disengage the locking pin more easily and safely. The lock position of the locking pin is for carrying and storage only.

6. Installing the dust bag and vise (Fig. 1)

Install the dust bag onto the dust port on the miter saw. Fit the connecting tube of dust bag and the dust port together.

To empty the dust bag, pull out the dust bag assembly from dust port. Open zipper on underside of bag and empty into waste container. **Check frequently and empty the dust bag before it gets full.**

NOTE

The dust bag should be angled toward the right side of the saw for best results. This will also avoid any interference during the saw operation.

CAUTION

Empty the dust bag frequently to prevent the duct and the lower guard from becoming clogged.

Sawdust will accumulate more quickly than normal during bevel cutting.

WARNING

Do not use this saw to cut and/or sand metals. The hot chips or sparks may ignite saw dust from the bag material.

(Attach the vise assembly as shown in Fig. 1 and Fig. 28.)

7. Installation (Fig. 3)

Ensure that the machine is always fixed to bench.

Attach the power tool to a level, horizontal work bench.

Select 8 mm diameter bolts suitable in length for the thickness of the work bench.

Bolt length should be at least 40 mm plus the thickness of the work bench.

For example, use 8 mm x 65 mm bolts for a 25 mm thick work bench.

8. Installing the holder (Fig. 4)

The holder attached to the rear of the base helps stabilize the power tool.

Align the holder with the two holes under the rear of the base, and tighten two screws with a Philip screwdriver.

9. Check the lower guard for proper operation

Lower guard is designed to protect the operator from coming into contact with the saw blade during operation of the tool.

Always check that the lower guard moves smoothly after releasing the blade guard locking lever, and covers the saw blade properly.

WARNING

NEVER OPERATE THE POWER TOOL if the lower guard does not function smoothly.

10. 90° (0°) Bevel adjustment (Fig. 5)

WARNING

To ensure accurate cuts, alignment should be checked and adjustments made prior to use.

(1) Loosen bevel lock knob and tilt the cutting arm completely to the right. Tighten the bevel lock knob.

(2) Place a combination square on the miter table with the ruler against the table and the heel of the square against the saw blade as show in Fig. 5.

(3) If the blade is not 90° square with the miter table, loosen the bevel lock knob, tilt the cutting head to the left, loosen the lock nut on the bevel angle adjustment bolt and use a 10 mm spanner to adjust the bevel angle adjustment bolt depth in or out to increase or decrease the bevel angle.

(4) Tilt the cutting arm back to the right at 90° bevel and recheck for alignment.

(5) Repeat steps 1 through 4 if further adjustment is needed.

(6) Tighten bevel lock knob and lock nut when alignment is achieved.

11. 90° Bevel pointer adjustment (Fig. 6)

(1) When the blade is exactly 90° (0°) to the table, loosen the bevel pointer screw using a #2 Phillips screwdriver.

(2) Adjust bevel pointer to the "0" mark on the bevel scale and retighten the screw.

12. 45° Left bevel adjustment (Fig. 7)

(1) Loosen the bevel lock knob and tilt the cutting head completely to the left.

(2) Using a combination square, check to see if the blade is 45° to the table.

(3) If the blade is not at 45° to the miter table, tilt the cutting arm to the right, loosen the lock nut and use a 10 mm spanner to adjust the stop bolt depth in or out to increase or decrease the bevel angle.

(4) Tilt the cutting arm to the left to 45° bevel and recheck for alignment.

(5) Repeat steps 1 through 4 until the blade at 45° to the miter table.

(6) Tighten bevel lock knob and lock nut when alignment is achieved.

13. Miter angle adjustment

The slide compound miter saw scale can be easily read, showing miter angles from 0° to 48° to the left and right. The miter saw table has nine of the most common angle settings with positive stops at 0°, 15°, 22.5°, 31.6°, and 45°. These positive stops position the blade at the desired angle quickly and accurately. Follow the process below for quickest and most accurate adjustments.

Adjusting miter angles: (Fig. 8)

(1) Lift up the quick-cam locking lever to unlock the table.

(2) Move the table while lifting up on the positive stop locking lever to align the pointer to the desired degree measurement.

(3) Lock the table into position by pressing down the quick-cam locking lever.

Miter pointer adjustment:

(1) Move the table to the 0° positive stop.

(2) Loosen the screw that holds the miter pointer with a Phillips screwdriver.

(3) Adjust the pointer to the 0° mark and retighten the screw.

14. Adjusting cutting depth

The maximum depth travel of the cutting head was set at the factory.

- (1) Setting the maximum width travel of the cutting head, follow the below steps: **(Fig. 9-a)**
Turn the stop knob counterclockwise until the stop knob is not protruding out of the stop seat while moving the cutting head upward.
Rotate the anchor plate clockwise.
Recheck the blade depth by moving the cutting head front to back through the full motion of a typical cut along the control arm.
- (2) Setting the maximum height travel of the cutting head, follow the below steps: **(Fig. 9-b)**
Turn the stop knob counterclockwise until the stop knob is not protruding out of the stop seat while moving the cutting head upward.
Rotate the anchor plate counterclockwise to touch the stop block.
Make sure the stop seat touches the anchor plate completely.

15. Setting the cutting depth (Fig. 9-b)

The depth of cut can be preset for even and repetitive shallow cuts.

- (1) Adjust the cutting head down until the teeth of the blade are at the desired depth.
- (2) While holding the upper arm in that position, turn the stop knob until it touches the anchor plate.
- (3) Recheck the blade depth by moving the cutting head front to back through the full motion of a typical cut along the control arm.

NOTE

If the anchor plate becomes loose, it can interfere with raising and lowering the cutting head. The anchor plate must be tightened in horizontal position as shown in Fig. 9-b.

PRIOR TO CUTTING

1. Positioning the table insert

Table inserts are installed on the turntable. When shipping the tool from the factory, the table inserts are so fixed that the saw blade does not contact them. The burr of the bottom surface of the workpiece is remarkably reduced, if the table insert is fixed so that the gap between the side surface of the table insert and the saw blade will be minimum. Before using the tool, eliminate this gap in accordance with the following procedure.

- (1) Right angle cutting
Loosen the three 4 mm machine screws, then secure the left side table insert and temporarily tighten the 4 mm machine screws of both ends. Then fix a workpiece (about 200 mm wide) with the vise assembly and cut it off. After aligning the cutting surface with the edge of the table insert, securely tighten the 4 mm machine screws of both ends. Remove the workpiece and securely tighten the 4 mm center machine screw. Adjust the right hand table insert in the same way.
- (2) Left bevel angle cutting
Adjust the table insert in the manner shown in Fig. 10-b following the same procedure for right angle cutting.

CAUTION

After adjusting the table insert for right angle cutting, the table insert will be cut to some extent if it is used for bevel angle cutting.

When bevel cutting operation is required, adjust the table insert for bevel angle cutting.

2. Use of sub fence

WARNING

The sub fence must be extended when making any left angle bevel cut. Failure to extend the sub fence will not allow enough space for the blade to pass through which could result in serious injury. At extreme miter or bevel angles the saw blade may also contact the fence.

This power tool is equipped with a sub fence.

In the case of direct angle cutting use the sub fence. Then, you can realize stable cutting of the material with a wide back face.

When left angle cutting, loosen the lock knob, then slide the sub fence outward, as shown in Fig. 11.

NOTE

When transporting the saw, always secure the sub fence in the collapsed position and lock it.

3. Securing the workpiece

WARNING

Always clamp or vise to secure the workpiece to the fence; otherwise the workpiece might be thrust from the table and cause bodily harm.

4. Slide carriage system (Fig. 12)

WARNING

To reduce the risk of injury, return slide carriage to the full rear position after each crosscut operation.

For chop cutting operations on small workpieces, slide the cutting head assembly completely toward the rear of the unit and tighten the slide securing knob.

To cut wide boards up to 305 mm, the slide securing knob must be loosened to allow the cutting head slide freely.

5. Quick-cam locking lever operation (Fig. 13)

If miter angles required are NOT one of the nine positive stops, the miter table can be locked at any angle between these positive stops by using the quick-cam locking lever.

Unlock the miter table by lifting up on the quick-cam locking lever. While holding the positive stop locking lever up, grasp the miter handle and move the table left or right to the desired angle. Release the positive stop locking lever. Press down on the quick-cam locking lever until it locks the table in place.

6. The laser guide

WARNING

- For your own safety, never connect the plug to power source outlet until the adjustment steps are complete and you have read and understood the safety and operational instructions.
- Your tool is equipped with a laser guide using a Class 1M laser guide. The laser guide allows you to preview the saw blade path on the workpiece to be cut before starting the miter saw. The saw must be connected to the power source and the laser on/off switch must be turned on for the laser line to show.

- (1) Avoid direct eye contact **(Fig. 14)**

WARNING

* AVOID EXPOSURE

Laser radiation is emitted from this aperture.

CAUTION

- Use of controls or adjustments or performance of procedures may result in hazardous radiation exposure.
- The use of optical instruments with this product will increase eye hazard.

WARNING

Do not attempt to repair or disassemble the laser. If unqualified persons attempt to repair this laser product, serious injury may result. Any repair required on this laser product should be performed by a qualified service dealer.

English

- (2) Checking laser line alignment (**Fig. 15**)
 - (a) Set the saw to a 0° miter and 0° bevel setting.
 - (b) Use a combination square to mark a 90° angled running across the top of a board. This line will serve as the pattern line to adjust the laser. Place the board on the saw table.
 - (c) Carefully lower the saw head down to align the saw blade with the pattern line. Position the saw blade to the left, side of the “pattern line” depending on your preference for the laser line location. Lock the board in place with the hold-down clamp.
 - (d) With the saw plugged in, turn on the laser guide. Your saw has been preset with the laser line to the left side of the blade.
 - (e) Lower saw blade to pattern line and if blade is not flush with the pattern line, adjust as follow the instructions listed below under “Adjusting the angle of the laser line” paragraph and “Aligning the laser line” paragraph.
- (3) Adjusting the angle of the laser line (**Fig. 16, 17**)
 - (a) After sliding the motor head forward, remove two rivets on two sides of the laser housing and take the laser housing off to reveal the laser marker. (**Fig. 16**)
 - (b) Turn the laser marker in the desired direction to adjust the laser angle. (**Fig. 17**)

NOTE

Do not adjust the laser more than ¼ turn in either direction as this may damage the laser.

- (4) Aligning the laser line. (**Fig. 16, 18**)
 - (a) Loosen only ½ turn at a time the four set screws. (**Fig. 18**)
 - (b) Adjust laser marker by turning the left side set screws clockwise to shift the laser line to the right. To shift the laser line to the left, turn the right side set screws ½ turn at a time.
 - (c) Once alignment of the laser is achieved, tighten only ½ turn at a time the four set screws.
 - (d) After finishing the laser adjustment, replace the laser housing on the laser marker and then tighten the two rivets. (**Fig. 16**)

PRACTICAL APPLICATIONS

WARNING

- To avoid personal injury, never remove or place a workpiece on the table while the tool is being operated.
- Never place your limbs inside of the line next to warning sign while the tool is being operated (see **Fig. 19**). This may cause hazardous conditions.

CAUTION

- It is dangerous to remove or install the workpiece while the saw blade is turning.
- When sawing, clean off the shavings from the turntable.
- If the shavings accumulate too much, the saw blade from the cutting material will be exposed. Never subject your hand or anything else to go near the exposed blade.

NOTE

Prior to operating the switch, make sure to check the stability of the tool by setting the angle and turn to conduct a trial cutting run without using a workpiece.

1. Switch operation (**Fig. 20**)

- (1) Turning the saw on
This miter saw is equipped with a trigger switch. Squeeze the trigger switch to turn the miter saw ON. Release the trigger switch to turn the saw OFF.
- (2) Turning the laser guide on
Press the laser switch to turn it ON, and press again to turn it OFF.

WARNING

Make the ON/OFF switch childproof. Insert a padlock, or chain with padlock, through the hole in the trigger and lock the tool's switch, preventing children and other unqualified users from turning the machine on.

2. Using the Vise Assembly (Standard accessory)

- (1) The vise assembly can be mounted on the base.
- (2) Turn the vise lock knob and securely fix the vise assembly.
- (3) Turn the upper knob and securely fix the workpiece in position (**Fig. 21**).

NOTE

When using the vise, make sure that the tool is free of any excessive contact when the unit is swing or slide.

WARNING

Always firmly clamp or vise to secure the workpiece to the fence; otherwise the workpiece might be thrust from the table and cause bodily harm.

3. Cutting Operation

- (1) As shown in **Fig. 22** the width of the saw blade is the width of the cut. Therefore, slide the workpiece to the right (viewed from the operator's position) when length ③ is desired, or to the left when length ④ is desired. If a laser marker is used, align the laser line with the left side of the saw blade, and then align the ink line with the laser line.
- (2) Once the saw blade reaches maximum speed, push the handle down carefully until the saw blade approaches the workpiece.
- (3) Once the saw blade contacts the workpiece, push the handle down gradually to cut into the workpiece.
- (4) After cutting the workpiece to the desired depth, turn the power tool OFF and let the saw blade stop completely before raising the handle from the workpiece to return it to the full retract position.

CAUTION

Increased pressure on the handle will not increase the cutting speed.

On the contrary, too much pressure may result in overload of the motor and/or decreased cutting efficiency.

WARNING

- Confirm that the trigger switch is turned OFF and the power plug has been removed from the receptacle whenever the tool is not in use.
- Always turn the power off and let the saw blade stop completely before raising the handle from the workpiece. If the handle is raised while the saw blade is still rotating, the cut-off piece may become jammed against the saw blade causing fragments to scatter about dangerously.
- Every time one cutting or deep-cutting operation is finished, turn the trigger switch off, and check that the saw blade has stopped. Then raise the handle, and return it to the full retract position.
- Be absolutely sure to remove the cut material from the top of the turntable, and then proceed to the next step.
- Continued cutting operation can result in overload of the motor. Touch the motor and if it's hot, stop your cutting operation at once and rest for 10 minutes or so, and then restart your cutting operation.

4. Cutting wide workpieces (Slide cutting)

- (1) **Workpieces up to 65 mm high and 280 mm wide:**
Loosen the slide securing knob (see **Fig. 1**), grip the handle and slide the saw blade forward. Then press down on the handle and slide the saw blade backward to cut the workpiece as indicated in **Fig. 23**. This facilitates cutting of workpieces of up to 65 mm in height and 280 mm in width.
- (2) **Workpieces up to 54 mm high and 305 mm wide:**
Workpieces of up to 54 mm in height and up to 305 mm in width can be cut in the same manner as described in paragraph 4-(1) above on page 26.

CAUTION

- If the handle is pressed down with excessive or lateral force, the saw blade may vibrate during the cutting operation and cause unwanted cutting marks on the workpiece, thus reducing the quality of the cut. Accordingly, press the handle down gently and carefully.
- In slide cutting, gently push the handle back (rearwards) in a single, smooth operation. Stopping the handle movement during the cut will cause unwanted cutting marks on the workpiece.

WARNING

- For slide cutting, follow the procedures indicated above in **Fig. 23**. Forward slide cutting (toward the operator) is very dangerous because the saw blade could kick upward from the workpiece. Therefore, always slide the handle away from the operator.
- Always return the carriage to the full rear position after each crosscut operation in order to reduce the risk of injury.
- Never put your hand on the miter handle during the cutting operation because the saw blade comes close to the miter handle when the motor head is lowered.

5. Bevel cutting procedures**WARNING**

The sub fence must be extended when making any bevel cut. Failure to extend the sub fence will not allow enough space for the blade to pass through which could result in serious injury. At extreme miter or bevel angles the saw blade may also contact the fence.

- (1) When a bevel cut is required, loosen the bevel lock knob by turning it clockwise. (**Fig. 24**)
- (2) Tilt the cutting head to the desired angle, as shown on the bevel scale.
- (3) The blade can be positioned at any angle, from a 90° straight cut (0° on the scale) to a 45°. Tighten the bevel lock knob to lock the cutting head in position. Positive stops are provided at 0° and 45°.
- (4) Turn the laser guide on and position the workpiece on the table for pre-alignment of your cut.

WARNING

When the workpiece is secured on the left or right side of the blade, the short cut-off portion will come to rest on the right or left side of the saw blade. Always turn the power off and let the saw blade stop completely before raising the handle from the workpiece.

If the handle is raised while the saw blade is still rotating, the cut-off piece may become jammed against the saw blade causing fragments to scatter about dangerously.

When stopping the bevel cutting operation halfway, start cutting after pulling back the motor head to the initial position.

Starting from halfway, without pulling back, causes the lower guard to be caught in the cutting groove of the workpiece and to contact the saw blade.

CAUTION

- If not tightened firmly enough the motor head might suddenly move or slip, causing injuries. Be sure to tighten the motor head section enough so it will not move.
- Always check that the bevel lock knob is secured and the motor head is clamped. If you attempt angle cutting without clamping the motor head, then the motor head might shift unexpectedly causing injuries.

6. Miter cutting procedures (Fig. 25)

- (1) Unlock the miter table by lifting up on the quick-cam locking lever.
- (2) While raising the positive stop locking lever up, grasp the miter handle and rotate the table left or right to the desired angle.
- (3) Release the positive stop locking lever and set the table at the desired angle, making sure the lever snaps into place.

- (4) Once the desired miter angle is achieved, press down on the quick-cam locking lever to secure the table into position.
- (5) If the desired miter angle is NOT one of the nine positive stops noted above, simply lock the table at the desired angle by pressing down on the quick-cam locking lever.
- (6) Turn the laser guide on and position the workpiece on the table for pre-alignment of your cut.

CAUTION

Always check that the miter handle is secured and the turntable is clamped.

If you attempt angle cutting without clamping the turntable, then the turntable might shift unexpectedly causing injuries.

NOTE

- Positive stops are provided at the right and left of the 0° center setting, at 15°, 22.5°, 31.6° and 45° settings. Check that the miter scale and the tip of the indicator are properly aligned.
- Operation of the saw with the miter scale and indicator out of alignment will result in poor cutting precision.

7. Compound cutting procedures

Compound cutting can be performed by following the instructions in 4 to 6 above. For maximum dimensions for compound cutting, refer to "SPECIFICATIONS" table on page 23.

CAUTION

Always secure the workpiece with the right or left hand and cut it by sliding the round portion of the saw backwards with the other hand.

It is very dangerous to rotate the turntable to the left during compound cutting because the saw blade may come into contact with the hand that is securing the workpiece.

In case of compound cutting (angle + bevel) by left bevel, extend the sub fence fully before cutting operation.

Please confirm that sub fence does not interfere with other parts before attempting compound cutting.

8. Groove cutting procedures

Grooves in the workpiece can be cut as indicated in **Fig. 26** by adjusting the stop knob.

Cutting depth adjustment procedure:

- (1) Turn the anchor plate on the direction shown in **Fig. 27**. Lower the motor head, and turn the stop knob by hand. (where the head of the stop knob contacts the anchor plate.)
- (2) Adjust to the desired cutting depth by setting the distance between the saw blade and the surface of the turntable (see © in **Fig. 27**).

NOTE

When cutting a single groove at either end of the workpiece, remove the unneeded portion with a chisel.

9. Cutting easily-deformed materials, such as aluminum sash

Materials such as aluminum sash can easily deform when tightened too much in a vise assembly. This will cause inefficient cutting and possible overload of the motor.

When cutting such materials, use a wood plate to protect the workpiece as shown in **Fig. 28-a**. Set the wood plate near the cutting section.

When cutting aluminum materials, coat the saw blade with cutting oil (non-combustible) to achieve smooth cutting and a fine finish.

In addition, in case of a U-shaped workpiece, use the wood plate as shown in **Fig. 28-b** to ensure stability in the lateral direction, and clamp it near the cutting section of the workpiece and tighten it using both the vise assembly and the clamp available in the market.

English

10. Using the dust bag (Standard accessory) (Fig. 29)

- (1) Connect the dust bag with the duct of power tool.
- (2) When the dust bag has become full of sawdust, dust will be blown out of the dust bag when the saw blade rotates. Check the dust bag periodically and empty it before it becomes full.

11. Connecting the dust extractor (Sold separately) (Fig. 30)

Do not inhale the harmful dusts generated in cutting operation.

The dust can endanger the health of yourself and bystanders.

Use of dust extractor can reduce dust related hazards.

By connecting with dust extractor through adapter, joint and dust collection adapter, most of dust can be collected.

Connect the dust extractor with adapter.

- (1) Hose id is 38 mm:
Connect in order of hose (id 38 mm) and adapter (Dust extractor's Standard accessory) and joint (D) (Optional accessory) and Elbow (Optional accessory) with the duct of power tool.
Connection is done by pressing in the direction of the arrow. (Fig. 30)
If much of the sawdust collects on the junction of joint (D), cut off the tip (approximately 4 cm) of joint (D) and operate the tool.
- (2) Hose id is 35 mm:
Connect in order of hose (id 35 mm) and adapter (Dust extractor's Standard accessory) and Elbow (Optional accessory) with the duct of power tool.
Connection is done by pressing in the direction of the arrow. (Fig. 30) (Joint (D) is not used when the id of the hose is 35 mm)

SAW BLADE MOUNTING AND DISMOUNTING

WARNING

- To prevent an accident or personal injury, always turn off the trigger switch and disconnect the power plug from the receptacle before removing or installing a saw blade. If cutting work is done in a state where the 8 mm bolt is not sufficiently tightened, the 8 mm bolt can get loose, the blade can come off, and the lower guard can get damaged, resulting in injuries. Also, check that the 8 mm bolts are properly tightened before plugging the power plug into the receptacle.
- If the 8 mm bolts are attached or detached using tools other than the 13 mm wrench (standard accessory), excessive or improperly tightening occurs, resulting in injury.

1. Dismounting the blade (Fig. 31-a, Fig. 31-b, Fig. 31-c and Fig. 31-d)

- (1) Unplug the power cord from the outlet.
- (2) Raise the cutting head to the upright position and slide the cutting head completely toward the rear of the unit and tighten the slide securing knob.
- (3) Push slightly on the blade guard locking lever and then raise the lower guard to the uppermost position.
- (4) While holding the lower guard, remove the cover plate screw with a Phillips screwdriver.
- (5) Rotate the cover plate to expose the 8 mm bolt.
- (6) Place the blade end spanner over the 8 mm bolt.
- (7) Locate the spindle lock on the motor.
- (8) Press the spindle lock, holding it in firmly while turning the blade clockwise. The spindle lock will then engage and lock the arbor. Continue to hold the spindle lock, while turning the spanner clockwise to loosen the 8 mm bolt.

- (9) Remove the 8 mm bolt, washer (B) and the blade. Do not remove the washer (A).

NOTE

- If the spindle lock cannot be easily pressed in to lock the spindle, turn the 8 mm bolt with 13 mm wrench (standard accessory) while applying pressure on the spindle lock. The saw blade spindle is locked when the spindle lock is pressed inward.
- Pay attention to the pieces removed, noting their position and direction they face. Wipe the washer (B) clean from any sawdust before installing a new blade.

WARNING

When mounting the saw blade, confirm that the rotation indicator mark on the saw blade and the rotation direction of the lower guard (see Fig. 1) are properly matched.

CAUTION

- Confirm that the spindle lock has returned to the retract position after installing or removing the saw blade.
- Tighten the 8 mm bolt so it does not come loose during operation. Confirm the 8 mm bolt has been properly tightened before the power tool is started.

2. Mounting the saw blade

WARNING

Unplug the miter saw before changing/installing the blade.

- (1) Install a 216 mm blade with arbor, making sure the rotation arrow on the blade matches the clockwise rotation arrow on the lower guard, and the blade teeth are pointing downward.
- (2) Place washer (B) against the blade. Thread the 8 mm bolt on arbor in a counterclockwise direction.

NOTE

Make sure the flats of the washers are engaged with the flats on the arbor shaft. Also, the flat side of the washer must be placed against the blade.

- (3) Place the blade spanner on the 8 mm bolt.
- (4) Press the spindle lock, holding it in firmly while turning the blade counterclockwise. When it engages, continue to press the spindle lock in, while tightening the 8 mm bolt securely.
- (5) Rotate the cover plate back to its original position until the slot in the cover plate engages with the hole of cover plate screw. While holding the lower guard at the uppermost position, tighten the cover plate screw with a Phillips screwdriver.
- (6) Lower the lower guard and verify that operation of the guard and blade guard locking lever do not bind or stick.
- (7) Be sure the spindle lock is released so the blade turns freely.

CAUTION

Never attempt to install saw blades larger than 216 mm in diameter.

Always install saw blades that are 216 mm in diameter or less.

MAINTENANCE AND INSPECTION

WARNING

To avoid an accident or personal injury, always confirm that the trigger switch is turned OFF before performing any maintenance or inspection of this tool.

Report to qualified person as soon as possible, if you discover the fault of machine including guards or blade saw.

1. Inspecting the saw blade

Always replace the saw blade immediately upon the first sign of deterioration or damage.

A damaged saw blade can cause personal injury and a worn saw blade can cause ineffective operation and possible overload to the motor.

CAUTION

Never use a dull saw blade. When a saw blade is dull, its resistance to the hand pressure applied by the tool handle tends to increase, making it unsafe to operate the power tool.

2. Inspecting the mounting screws

Regularly inspect all mounting screws and ensure that they are properly tightened. Should any of the screws be loose, re-tighten them immediately. Failure to do so could result in serious hazard.

3. Inspecting the carbon brushes (Fig. 32)

Replace both carbon brushes when either has less than 6 mm length of carbon remaining, or if the spring or wire is damaged or burned. To inspect or replace brushes, first unplug the saw. Then remove the brush cap on the side of the motor. Remove the cap cautiously, because it is springloaded. Then pull out the brush and replace.

Replace for the other side. To reassemble reverse the procedure. The ears on the metal end of the assembly go in the same hole the carbon part fits into. Tighten the cap snugly, but do not overtighten.

NOTE

To reinstall the same brushes, first make sure the brushes go back in the way they came out. This will avoid a break-in period that reduces motor performance and increases wear.

4. Maintenance of the motor

The motor unit winding is the very "heart" of the power tool. Exercise due care to ensure the winding does not become damaged and/or wet with oil or water.

5. Replacing supply cord

If the supply cord of Tool is damaged, the Tool must be returned to HiKOKI Authorized Service Center for the cord to be replaced.

6. Inspecting the lower guard for proper operation

Before each use of the tool, test the lower guard (Fig. 1) to assure that it is in good condition and that it moves smoothly.

Never use the tool unless the lower guard operates properly and it is in good mechanical condition.

7. Storage

After operation of the tool has been completed, check that the following has been performed:

- (1) Trigger switch is in OFF position,
 - (2) Power plug has been removed from the receptacle.
- When the tool is not in use, keep it stored in a dry place out of the reach of children.

CAUTION

In the operation and maintenance of power tools, the safety regulations and standards prescribed in each country must be observed.

8. Lubrication

Lubricate the following sliding surfaces once a month to keep the power tool in good operating condition for a long time.

Use of machine oil is recommended.

Oil supply points:

- * Rotary portion of hinge
- * Rotary portion of holder (A)
- * Rotary portion of vise assembly

9. Cleaning (Fig. 33)

Clean the machine, duct and lower guard by blowing with dry air from an air gun or other tool.

Periodically remove chips, dust and other waste material from the surface of the power tool, especially from the inside of the lower guard with a damp, soapy cloth. To avoid a malfunction of the motor, protect it from contact with oil or water.

If the laser line becomes invisible due to chips and the like adhered onto the window of the laser marker's light-emitting section, wipe and clean the window with a dry cloth or a soft cloth moistened with soapy water, etc.

SELECTING ACCESSORIES

The accessories of this machine are listed on page 172.

CAUTION

Repair, modification and inspection of HiKOKI Power Tools must be carried out by a HiKOKI Authorized Service Center.

Especially laser device should be maintained by the authorized agent by laser manufacturer.

Always assign the repair of laser device to HiKOKI Authorized Service Center.

In the operation and maintenance of power tools, the safety regulations and standards prescribed in each country must be observed.

GUARANTEE

We guarantee HiKOKI Power Tools in accordance with statutory/country specific regulation. This guarantee does not cover defects or damage due to misuse, abuse, or normal wear and tear. In case of complaint, please send the Power Tool, undismantled, with the GUARANTEE CERTIFICATE found at the end of this Handling instruction, to a HiKOKI Authorized Service Center.

NOTE

Due to HiKOKI's continuing program of research and development the specifications herein are subject to change without prior notice.

Information concerning airborne noise

The measured values were determined according to EN62841 and declared in accordance with ISO 4871.

Measured A-weighted sound power level: 107 dB (A).

Measured A-weighted sound pressure level: 94 dB (A).

Uncertainty K: 3 dB (A).

Wear hearing protection.

The declared noise emission value has been measured in accordance with a standard test method and may be used for comparing one tool with another;

It may also be used in a preliminary assessment of exposure.

WARNING

○ The noise emissions during actual use of the power tool can differ from the declared values depending on the ways in which the tool is used especially what kind of workpiece is processed.

○ Identify safety measures to protect the operator that are based on an estimation of exposure in the actual conditions of use (taking account of all parts of the operating cycle such as the times when the tool is switched off and when it is running idle in addition to the trigger time).

English

Information for power supply system to be used with electric tools provided with rated voltage 230 V~

Switching operations of electric apparatus cause voltage fluctuations.

The operation of this electric tool under unfavorable mains conditions can have adverse effects to the operation of other electric apparatus.

With a mains impedance equal or less than 0.29 Ohms there will probably be no negative effects.

Usually, the maximum permissible mains impedance will not be exceeded when the branch to the power outlet is fed from a junction box with a service capacity of 25 ampere or higher.

In case of power failure, or when the power plug is pulled out, immediately return the switch to OFF position. This prevents an uncontrolled restart.

TROUBLESHOOTING

Use the inspections in the table below if the tool does not operate normally. If this does not remedy the problem, consult your dealer or the HIKOKI Authorized Service Center.

Power tool

Symptom	Possible cause	Remedy
Tool doesn't run	Trigger switch is in OFF position	Turn on the switch.
	The power cord is not plugged in properly.	Plug the power cord correctly.
Tool suddenly stopped	Tool was overburdened.	Get rid of the problem causing the overburden.
Cannot be tilted	The clamp lever has not been loosened.	Loosen the clamp lever and then tilt the tool. After adjusting the loosened component, make sure to tighten it once again.
Sawblade is dull	The sawblade is worn down or missing teeth.	Exchange with a new sawblade.
	Bolt is loose.	Tighten the bolt.
	The sawblade has been installed in reverse.	Install the sawblade in the correct direction.
Cannot cut with precision	The operation parts of the tool are not fully fixed.	Fully fix the clamp lever and bevel lock knob.
	Material cannot be fixed in the correct position.	Remove any foreign material from the fence or turntable. In some cases, proper position cannot be fixed due to a curve in the material. Try to fix a flat surface with the fence or turntable.
Motor head cannot be lowered	Blade guard locking lever is not released.	Release the blade guard locking lever and then lower the motor head.

ALLGEMEINE SICHERHEITSHINWEISE FÜR ELEKTROGERÄTE

⚠ WARNUNG

Bitte beachten Sie sämtliche mit diesem Elektrogerät gelieferten Sicherheitshinweise, Anweisungen, Illustrationen und technischen Angaben.

Wenn die nachfolgenden Anweisungen nicht befolgt werden, kann es zu Stromschlag, Brand und/oder ernsthaften Verletzungen kommen.

Bitte bewahren Sie alle Warnhinweise und Anweisungen zum späteren Nachschlagen auf.

Der Begriff „Elektrowerkzeug“ in den Warnungen bezieht sich auf Ihr netzbetriebenes (kabelgebundenes) Elektrowerkzeug.

1) Sicherheit im Arbeitsbereich

- Sorgen Sie für einen sauberen und gut ausgeleuchteten Arbeitsbereich.**
Zugestellte oder dunkle Bereiche ziehen Unfälle förmlich an.
- Verwenden Sie Elektrowerkzeuge niemals an Orten, an denen Explosionsgefahr besteht, wie zum Beispiel in der Nähe von leicht entflammaren Flüssigkeiten, Gasen oder Stäuben.**
Bei der Arbeit mit Elektrowerkzeugen kann es zu Funkenbildung kommen, wodurch sich Stäube oder Dämpfe entzünden können.
- Sorgen Sie bei der Arbeit mit Elektrowerkzeugen dafür, dass sich keine Zuschauer (insbesondere Kinder) in der Nähe befinden.**
Wenn Sie abgelenkt werden, können Sie die Kontrolle über das Werkzeug verlieren.

2) Elektrische Sicherheit

- Elektrowerkzeuge müssen mit passender Stromversorgung betrieben werden. Nehmen Sie niemals irgendwelche Änderungen am Anschlussstecker vor. Verwenden Sie bei Elektrowerkzeugen mit Schutzkontakt (geerdet) niemals Adapterstecker.**
Stecker im Originalzustand und passende Steckdosen reduzieren das Stromschlagrisiko.
- Vermeiden Sie Körperkontakt mit geerdeten Gegenständen wie Rohrleitungen, Heizungen, Herden oder Kühlschränken.**
Bei Körperkontakt mit geerdeten Gegenständen besteht ein erhöhtes Stromschlagrisiko.
- Setzen Sie Elektrowerkzeuge niemals Regen oder sonstiger Feuchtigkeit aus.**
Wenn Flüssigkeiten in ein Elektrowerkzeug eindringen, erhöht sich das Stromschlagrisiko.
- Verwenden Sie das Anschlusskabel nicht missbräuchlich. Tragen Sie das Elektrowerkzeug niemals am Stromkabel, ziehen Sie es nicht damit heran und ziehen Sie den Stecker nicht am Anschlusskabel aus der Steckdose. Halten Sie das Anschlusskabel von Hitzequellen, Öl, scharfen Kanten und beweglichen Teilen fern.**
Beschädigte oder verdrehte Anschlusskabel erhöhen das Stromschlagrisiko.
- Verwenden Sie, wenn Sie ein Elektrowerkzeug im Freien benutzen, ein für den Außeneinsatz geeignetes Verlängerungskabel.**
Ein für den Außeneinsatz geeignetes Kabel vermindert das Stromschlagrisiko.

- Falls sich der Betrieb des Elektrowerkzeugs in feuchter Umgebung nicht vermeiden lässt, verwenden Sie eine Stromversorgung mit Fehlerstromschutzeinrichtung (Residual Current Device, RCD).**
Durch den Einsatz einer Fehlerstromschutzeinrichtung wird das Risiko eines elektrischen Schlages reduziert.

3) Persönliche Sicherheit

- Bleiben Sie wachsam, achten Sie auf das, was Sie tun, und setzen Sie Ihren Verstand ein, wenn Sie mit Elektrowerkzeugen arbeiten. Benutzen Sie keine Elektrowerkzeuge, wenn Sie müde sind oder unter Einfluss von Drogen, Alkohol oder Medikamenten stehen.**
Bei der Arbeit mit Elektrowerkzeugen können bereits kurze Phasen der Unaufmerksamkeit zu schweren Verletzungen führen.
- Benutzen Sie eine persönliche Schutzausrüstung. Tragen Sie immer einen Augenschutz.**
Schutzausrüstung wie Staubmaske, rutschfeste Sicherheitsschuhe, Schutzhelm und Gehörschutz senken bei angemessenem Einsatz das Verletzungsrisiko.
- Vermeiden Sie unbeabsichtigtes Einschalten. Achten Sie darauf, dass sich der Schalter in der Aus- (Off-) Position befindet, ehe Sie das Gerät mit der Stromversorgung und/oder Batteriestromversorgung verbinden, es aufheben oder herumtragen.**
Das Herumtragen von Elektrowerkzeugen mit dem Finger am Schalter oder das Herstellen der Stromversorgung bei betätigtem Schalter zieht Unfälle regelrecht an.
- Entfernen Sie sämtliche Einstellwerkzeuge (Einstellschlüssel), ehe Sie das Elektrowerkzeug einschalten.**
Ein an einem beweglichen Teil des Elektrowerkzeugs angebrachter Schlüssel kann zu Verletzungen führen.
- Überstrecken Sie sich nicht. Achten Sie jederzeit darauf, sicher zu stehen und das Gleichgewicht zu bewahren.**
Dadurch haben Sie das Elektrowerkzeug in unerwarteten Situationen besser im Griff.
- Tragen Sie geeignete Kleidung. Tragen Sie keine lose Kleidung oder Schmuck. Halten Sie Ihr Haar und Ihre Kleidung von beweglichen Teilen fern.**
Lose Kleidung, Schmuck oder langes Haar kann von beweglichen Teilen erfasst werden.
- Wenn Anschlüsse für Staubabsaug- und -sammelvorrichtungen vorhanden sind, sorgen Sie dafür, dass diese richtig angeschlossen und eingesetzt werden.**
Durch Entfernen des Staubes können staubbezogene Gefahren vermindert werden.
- Lassen Sie es nicht zu, dass die durch häufigen Gebrauch von Werkzeugen erworbene Vertrautheit Sie nachlässig macht und Sie die Sicherheitsrichtlinien für das Werkzeug ignorieren.**
Eine unvorsichtige Handlung kann in Sekundenbruchteilen zu schweren Verletzungen führen.

4) Einsatz und Pflege von Elektrowerkzeugen

- Überbeanspruchen Sie Elektrowerkzeuge nicht. Benutzen Sie das richtige Elektrowerkzeug für Ihren Einsatzzweck.**

Das richtige Elektrowerkzeug erledigt seine Arbeit bei bestimmungsgemäßem Einsatz besser und sicherer.

- b) Benutzen Sie das Elektrowerkzeug nicht, wenn es sich nicht am Schalter ein- und ausschalten lässt.

Jedes Elektrowerkzeug, das nicht mit dem Schalter betätigt werden kann, stellt eine Gefahr dar und muss repariert werden.

- c) Ziehen Sie den Stecker der Stromversorgung ab und/oder entfernen Sie den Akkupack vom Elektrowerkzeug, falls abnehmbar, ehe Sie Einstellarbeiten vornehmen, Zubehörteile tauschen oder das Elektrowerkzeug verstauen. Solche präventiven Sicherheitsmaßnahmen verhindern den unbeabsichtigten Anlauf des Elektrowerkzeugs und die damit verbundenen Gefahren.

- d) Lagern Sie nicht benutzte Elektrowerkzeuge außerhalb der Reichweite von Kindern, lassen Sie nicht zu, dass Personen das Elektrowerkzeug bedienen, die nicht mit dem Werkzeug selbst und/oder diesen Anweisungen vertraut sind.

Elektrowerkzeuge in ungeschulten Händen sind gefährlich.

- e) Wartung von Elektrowerkzeugen und Zubehör. Prüfen Sie sie auf Fehlausrichtungen, Leichtgängigkeit beweglicher Teile, Beschädigungen von Teilen und auf alle anderen Umstände, die sich auf den Betrieb des Elektrowerkzeugs auswirken können. Lassen Sie das Elektrowerkzeug bei Beschädigungen reparieren, ehe Sie es benutzen.

Viele Unfälle mit Elektrowerkzeugen sind auf schlechte Wartung zurückzuführen.

- f) Halten Sie Schneidwerkzeuge scharf und sauber.

Richtig gewartete Schneidwerkzeuge mit scharfen Schneiden bleiben weniger häufig hängen und sind einfacher zu beherrschen.

- g) Benutzen Sie Elektrowerkzeuge, Zubehör, Werkzeugspitzen und Ähnliches in Übereinstimmung mit diesen Anweisungen – beachten Sie dabei die jeweiligen Arbeitsbedingungen und die Art der auszuführenden Arbeiten.

Der Gebrauch des Elektrowerkzeugs für andere als die vorgesehenen Anwendungen kann zu gefährlichen Situationen führen.

- h) Halten Sie Handgriffe und Greifflächen trocken, sauber und frei von Öl und Fett.

Rutschige Handgriffe und Greifflächen lassen keine sichere Handhabung und Kontrolle des Werkzeugs in unerwarteten Situationen zu.

5) Service

- a) Lassen Sie Ihr Elektrowerkzeug durch qualifizierte Fachkräfte und nur unter Einsatz der passenden Originalersatzteile warten.

Dies sorgt dafür, dass die Sicherheit des Elektrowerkzeugs nicht beeinträchtigt wird.

VORSICHT

Von Kindern und gebrechlichen Personen fernhalten. Werkzeuge sollten bei Nichtgebrauch außerhalb der Reichweite von Kindern und gebrechlichen Personen aufbewahrt werden.

SICHERHEITSHINWEISE FÜR DIE GEHRUNGSSÄGE

- a) Gehrungssägen sind zum Sägen von Holz oder holzähnlichen Produkten bestimmt, sie können nicht mit Trennscheiben zum Schneiden von Werkstoffen aus Eisen wie Stangen, Stäben, Bolzen usw. verwendet werden.

Schleifstaub lässt bewegliche Teile wie den unteren Schutz blockieren. Funken von der Trennscheibe verbrennen den unteren Schutz, den Sägeschlitzinsatz und andere Kunststoffteile.

- b) Verwenden Sie Klemmen zur Sicherung des Werkstücks, wann immer möglich. Wenn das Werkstück von Hand gestützt wird, müssen Sie immer einen Mindestabstand von 100 mm zwischen Ihrer Hand und beiden Seiten des Sägeblatts einhalten. Nutzen Sie diese Säge nicht zum Sägen von Teilen, die zu klein sind, um sicher eingespannt oder mit der Hand gehalten zu werden.

Wenn sich Ihre Hand zu nahe am Sägeblatt befindet, besteht ein höheres Verletzungsrisiko durch Kontakt mit dem Sägeblatt.

- c) Das Werkstück muss feststehen und gegen das Gitter und den Tisch eingespannt oder festgehalten werden. Führen Sie das Werkstück nicht zum Sägeblatt und sägen Sie niemals „freihändig“.

Nicht fixierte oder sich bewegende Werkstücke können mit hohen Geschwindigkeiten weggeschleudert werden und Verletzungen verursachen.

- d) Drücken Sie die Säge durch das Werkstück. Ziehen Sie nicht die Säge durch das Werkstück. Um einen Schnitt zu machen, heben Sie den Sägekopf an, ziehen Sie diesen ohne zu sägen über das Werkstück, starten Sie den Motor, drücken Sie den Sägekopf nach unten und drücken Sie die Säge durch das Werkstück.

Beim Sägen während des Ziehens wird das Sägeblatt wahrscheinlich am Werkstück aufsteigen und die Sägeblattbaugruppe heftig in Richtung des Bedieners geschleudert.

- e) Bringen Sie Ihre Hände nie in die vorgesehene Schnittlinie, weder vor noch hinter dem Sägeblatt. Das Abstützen des Werkstücks „über Kreuz“, d. h. das Werkstück auf der rechten Seite des Sägeblatts mit der linken Hand zu halten oder umgekehrt, ist sehr gefährlich.

- f) Greifen Sie mit keiner Hand von beiden Seiten des Sägeblatts näher als 100 mm hinter das Gitter, um Sägespäne zu entfernen oder aus irgendeinem anderen Grund, solange sich das Sägeblatt dreht.

Die Nähe des drehenden Sägeblatts zu Ihrer Hand könnte unterschätzt werden und Sie könnten sich schwer verletzen.

- g) Untersuchen Sie das Werkstück vor dem Sägen. Wenn das Werkstück gebogen oder gekrümmt ist, spannen Sie es mit der nach außen gebogenen Fläche in Richtung des Gitters ein. Stellen Sie immer sicher, dass sich kein Spalt zwischen Werkstück, Gitter und Tisch entlang der Schnittlinie befindet.

Gebogene oder gekrümmte Werkstücke können sich verdrehen oder verschieben und können beim Sägen das Sägeblatts blockieren. Das Werkstück sollte frei von Nägeln und Fremdkörpern sein.

- h) Benutzen Sie die Säge nicht, bevor der Tisch frei von Werkzeugen, Sägespänen usw. ist, und nur das Werkstück darauf liegt.

Kleine Bruchstücke sowie lose Holzteile oder andere Gegenstände, die mit dem drehenden Sägeblatt in Kontakt kommen, können mit hoher Geschwindigkeit weggeschleudert werden.

- i) **Sägen Sie immer nur ein Werkstück auf einmal.**
Mehrere Werkstücke übereinander können nicht richtig eingespannt oder festgeklemmt werden und können das Sägeblatt beim Sägen blockieren oder sich verschieben.
- j) **Stellen Sie sicher, dass die Gehrungssäge auf einer ebenen, stabilen Arbeitsfläche montiert ist bzw. steht, bevor Sie sie benutzen.**
Eine ebene und stabile Arbeitsfläche verringert die Gefahr, dass die Gehrungssäge instabil wird.

- k) **Planen Sie Ihre Arbeit. Immer wenn Sie die Einstellung des Neigungs- oder Gehrungswinkels ändern, sorgen Sie dafür, dass das einstellbare Gitter richtig eingestellt ist, um das Werkstück zu halten und nicht gegen das Sägeblatt oder die Schutzeinrichtung stößt.**

Führen Sie ohne Einschalten des Werkzeugs und ohne Werkstück auf dem Tisch einen vollständigen simulierten Schnitt mit dem Sägeblatt aus, um sicherzustellen, dass es nicht zu Zusammenstoßen kommt und keine Gefahr besteht, dass das Gitter angesägt wird.

- l) **Sorgen Sie für eine angemessene Abstützung, z. B. durch Tischerweiterungen, Sägeböcke o. Ä., wenn das Werkstück breiter oder länger ist als der Tisch.**
Werkstücke, die länger oder breiter als der Gehrungssägetisch sind, können umkippen, wenn sie nicht sicher abgestützt werden. Wenn das abgetrennte Teil oder das Werkstück umkippt, kann es den unteren Schutz anheben oder vom drehenden Sägeblatt weggeschleudert werden.

- m) **Setzen Sie keine Personen als Ersatz für Tischerweiterungen bzw. als zusätzliche Stütze ein.**
Eine instabile Abstützung des Werkstücks kann dazu führen, dass das Sägeblatt blockiert oder sich das Werkstück während des Sägevorgangs verschiebt und Sie und der Helfer in das drehende Sägeblatt gezogen werden.

- n) **Das abgetrennte Teil darf auf keinen Fall gegen das drehende Sägeblatt geklemmt oder gedrückt werden.**

Wenn es z. B. durch einen Längenanschlag eingeklemmt wird, kann das abgetrennte Teil gegen das Sägeblatt verkeilt werden und heftig weggeschleudert werden.

- o) **Verwenden Sie immer eine Klemme oder eine Vorrichtung, die für die Aufnahme von runden Werkstoffen wie Stangen oder Rohren geeignet ist.**
Stangen tendieren dazu, beim Sägen wegzurollen, wodurch das Sägeblatt „beißt“ und das Werkstück mit Ihrer Hand in das Sägeblatt zieht.

- p) **Lassen Sie das Sägeblatt die volle Drehzahl erreichen, bevor es mit dem Werkstück in Berührung kommt.**

Dadurch wird das Risiko verringert, dass das Werkstück weggeschleudert wird.

- q) **Wenn das Werkstück oder das Sägeblatt blockiert wird, schalten Sie die Gehrungssäge aus. Warten Sie, bis alle beweglichen Teile stillstehen und ziehen Sie den Stecker aus der Steckdose und/oder entfernen Sie den Akkupack. Entfernen Sie anschließend das eingeklemmte Material.**

Wenn mit einem eingeklemmten Werkstück weiter gesägt wird, kann das zu einem Kontrollverlust oder zu Schäden an der Gehrungssäge führen.

- r) **Wenn der Schnitt beendet ist, lassen Sie den Schalter los, halten Sie den Sägekopf heruntergedrückt und warten Sie, bis sich das Sägeblatt nicht mehr dreht, bevor Sie das abgetrennte Teil entfernen.**

Mit der Hand in die Nähe des Sägeblatts im Leerlauf zu greifen ist gefährlich.

- s) **Halten Sie den Griff sicher fest, wenn Sie einen unvollständigen Schnitt ausführen oder wenn Sie den Schalter loslassen, bevor der Sägekopf vollständig abgesenkt ist.**

Die Bremswirkung der Säge kann dazu führen, dass der Sägekopf plötzlich nach unten gezogen wird, was zu Verletzungen führen kann.

VORSICHTSHINWEISE ZUR VERWENDUNG DER PANEELSÄGE

- Halten Sie den Boden um die Maschine herum eben, gut gewartet und frei von losem Material wie z.B. Sägespäne und abgesägten Stücken.
- Sorgen Sie für ausreichende allgemeine und örtliche Beleuchtung.
- Elektrowerkzeuge nur für die in der Bedienungsanleitung angeführten Anwendungen verwenden.
- Reparaturen dürfen nur durch autorisierte Wartungseinrichtungen durchgeführt werden. Der Hersteller ist nicht verantwortlich für Beschädigungen oder Verletzungen, die durch Reparatur durch nicht autorisierte Personen oder durch Mißbrauch des Werkzeugs verursacht werden.
- Zur Sicherstellung der Betriebsintegrität von Elektrowerkzeugen niemals installierte Abdeckungen oder Schrauben entfernen.
- Bewegliche Teile und Zubehör nur berühren, wenn das Werkzeug nicht an die Stromversorgung angeschlossen ist.
- Das Werkzeug mit einer geringeren Leistungsaufnahme als auf dem Typenschild angezeigt verwenden, da sonst durch Überlastung die Qualität der bearbeiteten Oberfläche bzw. der Wirkungsgrad beeinträchtigt werden kann.
- Plastikteile nicht mit Lösungsmittel abwischen. Lösungsmittel wie Benzin, Verdüner, Kohlenstofftetrachlorid oder Alkohol können Plastikmaterial beschädigen oder Risse verursachen. Nie mit Lösungsmittel abwischen. Plastikteile mit einem mit Seifenwasser angefeuchteten weichen Lappen reinigen.
- Nur Originalersatzteile von HiKOKI verwenden.
- Dieses Werkzeug sollte nur zum Auswechseln der Kohlebürsten zerlegt werden.
- Die Explosionszeichnung in dieser Bedienungsanleitung ist nur für autorisierte Wartungseinrichtungen gedacht.
- Sägen Sie niemals Metall oder Mauerwerk.
- Ausreichende allgemeine oder lokalisierte Beleuchtung ist vorgesehen. Vorrat und fertige Werkstücke befinden sich in der Nähe der normalen Arbeitsposition der Bedienung.
- Tragen Sie ausreichende persönliche Schutzausrüstung, wenn erforderlich. Dies kann z.B. einschließen: Gehörschutz zur Verringerung des Risikos von induziertem Gehörverlust. Augenschutz zur Verringerung des Risikos von Augenverletzungen. Atemschutz zur Verringerung des Risikos von Einatmen von schädlichem Staub.
- Handschuhe zur Handhabung von Sägeblättern (Sägeblätter sollten möglichst in einem Halter transportiert werden) und grobem Material.
- Die Bedienung ist angemessen in Verwendung, Einstellung und Betrieb der Maschine geschult.
- Vermeiden Sie es, abgeschnittene oder andere Teile des Werkstücks aus dem Schneidbereich zu entfernen, während die Maschine läuft und der Sägekopf nicht in der Ruheposition ist.
- Verwenden Sie die Panelsäge niemals mit den unteren Schutz in offener Position verriegelt.

Deutsch






18. Stellen Sie sicher, dass sich der untere Schutz glatt bewegt.
19. Verwenden Sie die Säge nur in gutem Betriebszustand, angemessen geartet und mit den Schutzvorrichtungen in Position.
20. Verwenden Sie korrekt geschärfte Sägeblätter. Beachten Sie die auf dem Sägeblatt angegebene maximale Drehzahl.
21. Verwenden Sie keine beschädigten oder verformten Sägeblätter.
22. Verwenden Sie keine aus Hochgeschwindigkeitsstahl hergestellten Sägeblätter.
23. Verwenden Sie nur von HIKOKI empfohlene Sägeblätter. Das verwendete Sägeblatt muss EN847-1:2017 entsprechen.
24. Die Sägeblätter sollten einen Außendurchmesser im Bereich von 210 bis 216 mm haben.
25. Wählen Sie das korrekte Sägeblatt für das zu sägende Material.
26. Betreiben Sie die Paneelsäge niemals mit dem Sägeblatt zur Seite oder nach oben hin.
27. Stellen Sie sicher, dass das Werkstück frei ist von Fremdkörpern wie Nägel usw.
28. Wechseln Sie den Tischeinsatz aus, wenn er abgenutzt ist.
29. Verwenden Sie die Säge nur zum Sägen von Aluminium, Holz oder ähnlichen Materialien.
30. Verwenden Sie Säge nur zum Sägen von durch den Hersteller empfohlenen Materialien.
31. Das Verfahren zum Auswechseln des Sägeblatts muss korrekt durchgeführt werden, einschließlich der Methode für die Neupositionierung und der Warnung.
32. Schließen Sie die Paneelsäge beim Sägen von Holz an einen Staubsammler an.
33. Lassen Sie beim Schlitten Vorsicht walten.
34. Halten Sie das Werkzeug beim Transport bzw. zum Tragen nicht am Halter. Halten Sie das Werkzeug am Handgriff anstatt am Halter.
35. Es besteht die Gefahr, daß der Halter aus der Basis herausrutscht. Halten Sie den Handgriff anstatt des Halters.
36. Beginnen Sie mit dem Sägen, nachdem der Motor die maximale Drehzahl erreicht hat.
37. Drücken Sie sofort den Ausschalter (OFF), wenn Sie eine Störung bemerken.
38. Schalten Sie die Stromversorgung aus und warten Sie, bis das Sägeblatt angehalten hat, bevor Sie das Werkzeug warten oder einstellen.
39. Während Sägen einer Gehrung oder eines Schrägschnitts sollte das Sägeblatt nicht angehoben werden, bis es vollkommen angehalten hat.
40. Beim Sägebetrieb muss die Paneelsäge in der Richtung von der Bedienung weg bewegt werden.
41. Beachten Sie beim Sägebetrieb alle restlichen Risiken, wie Laserstrahlung zu Ihren Augen, ungewollter Zugriff zu sich bewegenden Teilen am Schlittenmechanismus der Maschine usw.
42. Achten Sie vor jedem Schnitt darauf, dass die Maschine stabil ist.
Verwenden Sie nur Sägeblätter, deren maximale zulässige Geschwindigkeit höher als die Leerlaufdrehzahl des Werkzeugs ist.
Ersetzen Sie den Laser nicht durch einen anderen Typ.
43. Stehen Sie niemals in einer Reihe mit dem Sägeblatt vor der Maschine. Stehen Sie immer seitlich des Sägeblatts. Dies schützt Ihren Körper gegen den möglichen Rückschlag. Halten Sie die Hände, Finger und Arme fern vom rotierenden Sägeblatt.
Überkreuzen Sie nicht Ihre Arme, wenn Sie den Werkzeugarm bedienen.

44. Wenn das Sägeblatt blockiert ist, schalten Sie die Maschine aus und halten Sie das Werkstück fest, bis das Sägeblatt vollständig zum Stillstand gekommen ist. Um den Rückschlag zu vermeiden, darf das Werkstück nicht bewegt werden, bis die Maschine vollständig zum Stillstand gekommen ist.
Beheben Sie die Ursache der Blockierung des Sägeblatts, bevor Sie die Maschine neu starten.
45. Wenn sich der Sägekopf in der unteren Position befindet, lassen Sie niemals die Hand los, die den Griff festhält. Andernfalls könnte der Sägekopf nach oben einschnappen, das Werkzeug abfallen und möglicherweise eine Verletzung entstehen.
46. Halten Sie das Werkzeug bei der Arbeit unbedingt fest. Wird dies nicht eingehalten, kann es zu Unfällen oder Verletzungen kommen. (**Abb. 34**)

SYMBOLS

WARNUNG

Die folgenden Symbole werden für diese Maschine verwendet. Achten Sie darauf, diese vor der Verwendung zu verstehen.

	C 8FSHG: Paneelsäge
	Der Anwender muss die Bedienungsanleitung lesen, um das Risiko einer Verletzung zu verringern.
	Tragen Sie immer einen Augenschutz.
	Tragen Sie immer einen Gehörschutz.
	Nur für EU-Länder Werfen Sie Elektrowerkzeuge nicht in den Hausmüll! Gemäß der Europäischen Richtlinie 2012/19/EU über Elektro- und Elektronik- Altgeräte und Umsetzung in nationales Recht müssen verbrauchte Elektrowerkzeuge getrennt gesammelt und einer umweltgerechten Wiederverwertung zugeführt werden.
V	Volt
Hz	Hertz
A	Ampere
n ₀	Leerlaufdrehzahl
	Konstruktion der Klasse II
min ⁻¹	Umdrehungen pro Minute
	Wechselstrom

STANDARDZUBEHÖR

- 216 mm TCT-Sägeblatt (am Werkzeug angebracht)..... 1
- Staubbeutel..... 1
- 13 mm-Schlüssel..... 1
- Schraubstocksatz..... 1
- Halter..... 1
- Gehrungsgriff..... 1

Das Standardzubehör kann ohne vorherige Bekanntmachung jederzeit geändert werden.

VERWENDUNG

Sägen von Aluminiumfensterrahmen und verschiedenen Holzarten.

TECHNISCHE DATEN

1. Paneelsäge

Element	Modell		C 8FSHG		
Motor			Reihenschlussmotor		
Lasermarker	Maximale Ausgangsleistung		<0,39 mW Laserprodukt KLASSE 1M		
	Wellenlänge		400 – 700 nm		
	LasermEDIUM		Laserdioden		
Geeignete Sägeblätter			Außendurchm. 216 mm Lochdurchm. 30 mm		
Spannung (nach Gebiet)*			110 V ~	230 V ~	
Leistungsaufnahme*			1030 W	1100 W	
Drehzahl ohne Last			5300 min ⁻¹		
Max. Säge- Abmessungen	Gehrung	Kopf	Drehscheibe	Max. Sägeabmessung	
		0	0	(Mit Ankerplatte) Max. Höhe Max. Breite (Ohne Ankerplatte) Max. Höhe Max. Breite	65 mm 280 mm 54 mm 305 mm
		0	Links 45° oder Rechts 45°	(Mit Ankerplatte) Max. Höhe Max. Breite (Ohne Ankerplatte) Max. Höhe Max. Breite	65 mm 203 mm 54 mm 210 mm
	Schrägschnitt	0	Links 48° oder Rechts 48°	(Mit Ankerplatte) Max. Höhe Max. Breite (Ohne Ankerplatte) Max. Höhe Max. Breite	65 mm 192 mm 54 mm 199 mm
		Links 45°	0	(Mit Ankerplatte) Max. Höhe Max. Breite (Ohne Ankerplatte) Max. Höhe Max. Breite	38 mm 280 mm 26 mm 305 mm
		Gesamt	Links 45° oder Rechts 45°	(Mit Ankerplatte) Max. Höhe Max. Breite (Ohne Ankerplatte) Max. Höhe Max. Breite	38 mm 203 mm 26 mm 210 mm
Gehrungssägebereich			Links 0° – 48° Rechts 0° – 48°		
Schrägsägebereich			Links 0° – 47° Rechts 0° – 2°		
Gesamtsägebereich			Links (Schräg) 0° – 45°, Links (Gehrung) 0° – 45° Rechts (Schräg) 0° – 45°, Rechts (Gehrung) 0° – 45°		
Maschinenabmessungen (Breite × Tiefe × Höhe)			528 mm × 725 mm × 495 mm		
Gewicht (Netto)**			13,8 kg		

* Überprüfen Sie die Angaben auf dem Typenschild, da sich diese je nach dem Verkaufsgebiet ändern.

** Gemäß EPTA-Verfahren 01/2014

VOR DER VERWENDUNG

VORSICHT

Alle Einstellungen vor Anschluß des Steckers an die Steckdose durchführen.

1. Stromversorgung

Sicherstellen, daß die zu verwendende Stromversorgung den Angaben auf dem Typenschild entspricht.

Nicht mit direktem Stromfluss verwenden oder Transformatoren wie Boostern. Dadurch kann es zu Beschädigungen oder Unfällen kommen.

2. Netzschalter

Sicherstellen, daß der Netzschalter ausgeschaltet ist. Wenn der Stecker bei eingeschaltetem Schalter an eine Steckdose angeschlossen wird, fängt das Elektrowerkzeug sofort an zu laufen, und es kann zu einem schweren Unfall kommen.

3. Verlängerungskabel

Bei Arbeit entfernt von einer Steckdose ein Verlängerungskabel ausreichender Dicke und Nennkapazität verwenden. Das Verlängerungskabel so kurz wie möglich halten.

4. Entfernen Sie das gesamte Verpackungsmaterial, das am Werkzeug haftet oder damit verbunden ist, bevor Sie versuchen, es in Betrieb zu nehmen.

5. Lösen des Sperrstifts. (Abb. 2)

Bei der Vorbereitung des Elektrowerkzeugs Werden die Hauptteile durch einen Verriegelungsstift gesichert. Drücken Sie den Griff leicht nach unten und ziehen Sie den Sicherungsstift heraus, um den Sägekopf zu lösen.

HINWEIS

Wenn Sie den Griff etwas absenken, können Sie den Sicherungsstift einfacher und sicher lösen. Die verriegelte Position des Sicherungsstifts dient nur zu Transport und Lagerung.

6. Anbringen von Staubbeutel und Schraubstock (Abb. 1)

Schließen Sie den Staubbeutel an den Staubabzug der Gehrungssäge an. Verbinden Sie das Anschlussrohr des Staubbeutels und den Staubabzug miteinander.

Ziehen Sie zum Entleeren des Staubbeutels die Staubbeutelbaugruppe vom Staubabzug ab. Öffnen Sie den Reißverschluss an der Unterseite des Beutels und leeren Sie ihn in einen Abfallbehälter. **Überprüfen Sie den Staubbeutel oft und leeren Sie ihn, bevor er voll wird.**

HINWEIS

Der Staubbeutel sollte zur rechten Seite der Säge zeigen, um die besten Ergebnisse zu erzielen. Dadurch wird auch eine mögliche Berührung während des Sägens vermieden.

VORSICHT

Leeren Sie den Staubbeutel regelmäßig, um zu verhindern, dass der Einlass und der untere Schutz verstopft werden.

Beim Schrägschnitt sammelt sich Sägemehl schneller als normal an.

WARNUNG

Verwenden Sie diese Säge nicht zum Schneiden und/oder Schleifen von Metallen. Die heißen Späne oder Funken können Sägemehl aus dem Beutel entzünden.

(Bringen Sie den Schraubstock wie in **Abb. 1** und **Abb. 28** gezeigt an.)

7. Installation (Abb. 3)

Stellen Sie sicher, dass die Maschine immer an der Werkbank fixiert ist.

Bringen Sie das Elektrowerkzeug auf einer ebenen, horizontalen Werkbank an. Verwenden Sie Schrauben mit einem Durchmesser von 8 mm mit einer angemessenen Länge entsprechend der Dicke der Werkbank.

Die Schrauben sollten mindestens 40 mm länger als die Dicke der Werkbank sein.

Verwenden Sie z.B. Schrauben von 8 mm x 65 mm für eine 25 mm dicke Werkbank.

8. Anbringen der Halterung (Abb. 4)

Die an der Rückseite der Basis angebrachte Halterung hilft bei der Stabilisierung des Elektrowerkzeugs.

Richten Sie die Halterung an den beiden Öffnungen unter der Rückseite der Basis aus und ziehen Sie zwei Schrauben mit einem Kreuzschlitzschraubendreher fest.

9. Überprüfen Sie, ob der untere Schutz richtig funktioniert

Der untere Schutz ist so konstruiert, dass er eine Berührung des Sägeblatts durch den Bediener beim Betrieb des Werkzeugs verhindert.

Überprüfen Sie immer, dass sich der untere Schutz leicht bewegt, nachdem der Klingenschutz-Sperrehebel freigegeben wurde und dass er das Sägeblatt korrekt abdeckt.

WARNUNG

NEHMEN SIE DAS ELEKTROWERKZEUG NICHT IN BETRIEB, wenn der untere Schutz nicht einwandfrei funktioniert.

10. 90° (0°) Neigungseinstellung (Abb. 5)

WARNUNG

Um für genaue Schnitte zu sorgen, sollten Sie vor Gebrauch die Ausrichtung prüfen und Anpassungen vornehmen.

(1) Lösen Sie den Schrägschnitt-Verriegelungsknopf und kippen Sie den Schneidarm vollständig nach rechts. Ziehen Sie den Schrägschnitt-Verriegelungsknopf fest.

(2) Legen Sie ein Kombi-Winkelmaß so auf den Gehrungstisch, dass das Lineal zum Tisch weist und die Fase des Quadrats zum Sägeblatt, wie in **Abb. 5** gezeigt.

(3) Wenn das Sägeblatt nicht in einem Winkel von 90° zum Gehrungstisch liegt, lösen Sie den Schrägschnitt-Verriegelungsknopf, kippen Sie den Schneidkopf nach links, lösen Sie die Feststellmutter an der Schrägschnitt-Einstellschraube und drehen Sie mit einem 10-mm-Spannschlüssel die Stellschraube für den Schrägschnittwinkel hinein oder heraus, um den Schrägschnittwinkel zu erhöhen oder zu verringern.

(4) Kippen Sie den Schneidarm zurück nach rechts in den 90°-Winkel und prüfen Sie die Ausrichtung erneut.

(5) Die Schritte 1 bis 4 wiederholen, wenn weitere Einstellungen erforderlich sind.

(6) Ziehen Sie den Schrägschnitt-Verriegelungsknopf und die Sicherungsmutter fest, wenn die Ausrichtung erreicht ist.

11. 90°-Einstellung des Schrägschnittanzeigers (Abb. 6)

(1) Lösen Sie die Gehrungszeigerschraube mit einem Kreuzschlitzschraubenzieher Nr. 2, wenn das Sägeblatt in einem Winkel von genau 90° (0°) zum Tisch steht.

(2) Stellen Sie den Schrägschnittzeiger auf die Markierung „0“ auf der Schrägschnittskala und ziehen Sie die Schraube wieder fest.

12. 45°-Neigungseinstellung links (Abb. 7)

(1) Lösen Sie den Schrägschnitt-Verriegelungsknopf und kippen Sie den Schneidkopf vollständig nach links.

(2) Prüfen Sie mit einem Kombi-Winkelmaß, ob das Sägeblatt einen Winkel von 45° zum Tisch hat.

(3) Wenn das Sägeblatt nicht in einem Winkel von 45° zum Gehrungstisch steht, kippen Sie den Schneidarm nach rechts, lösen Sie die Sicherungsmutter und drehen Sie die Feststellschraube mit einem 10-mm-Spannschlüssel hinein oder heraus, um den Schrägschnittwinkel zu erhöhen oder zu verringern.

(4) Kippen Sie den Schneidarm nach links in den 45°-Winkel und prüfen Sie die Ausrichtung erneut.

VOR DEM SCHNEIDEN

- (5) Wiederholen Sie die Schritte 1 bis 4, bis das Sägeblatt in einem Winkel von 45° zum Gehrungstisch steht.
- (6) Ziehen Sie den Schrägschnitt-Verriegelungsknopf und die Sicherungsmutter fest, wenn die Ausrichtung erreicht ist.

13. Gehrungswinkeleinstellung

Die Skala der Kapp- und Gehrungssäge ist leicht abzulesen und zeigt Gehrungswinkel von 0° bis 48° nach links und rechts an. Der Tisch der Gehrungssäge hat feste Anschläge bei neun der gebräuchlichsten Winkeleinstellungen, 0°, 15°, 22,5°, 31,6° und 45°. Diese festen Anschläge stellen das Sägeblatt schnell und genau im gewünschten Winkel ein. Wenden Sie das folgende Verfahren an, um die Einstellungen schnell und präzise vornehmen zu können.

Einstellen der Gehrungswinkel: (Abb. 8)

- (1) Heben Sie den Schnellspannhebel an, um den Tisch zu entriegeln.
- (2) Verschieben Sie den Tisch und heben Sie dabei den Sperrhebel für den Festanschlag an, bis der Zeiger das gewünschte Winkelmaß anzeigt.
- (3) Verriegeln Sie den Tisch in dieser Stellung, indem Sie den Schnellspannhebel herunterdrücken.

Gehrungszeigereinstellung:

- (1) Verschieben Sie den Tisch zum 0°-Festanschlag.
- (2) Lösen Sie die Schraube, die den Gehrungsanzeiger hält, mit einem Kreuzschlitzschraubendreher.
- (3) Stellen Sie den Anzeiger auf die 0°-Markierung und ziehen Sie die Schraube wieder fest.

14. Schnitttiefe einstellen

Die maximale Eintauchtiefe des Schneidkopfs wurde werkseitig eingestellt.

- (1) Führen Sie folgende Schritte aus, um den maximalen Verfahrensweg des Schneidkopfs in der Breite einzustellen: (Abb. 9-a)
 - Drehen Sie den Stoppknopf gegen den Uhrzeigersinn, bis er nicht mehr aus dem Stoppsitz herausragt, während Sie den Schneidkopf nach oben bewegen.
 - Drehen Sie die Ankerplatte im Uhrzeigersinn.
 - Überprüfen Sie die Schnitttiefe erneut, indem Sie den Schneidkopf vollständig in einem typischen Schnitt entlang dem Führungsarm von vorn nach hinten führen.
- (2) Führen Sie folgende Schritte aus, um den maximalen Verfahrensweg des Schneidkopfs in der Höhe einzustellen: (Abb. 9-b)
 - Drehen Sie den Stoppknopf gegen den Uhrzeigersinn, bis er nicht mehr aus dem Stoppsitz herausragt, während Sie den Schneidkopf nach oben bewegen.
 - Drehen Sie die Ankerplatte gegen den Uhrzeigersinn, um den Anschlagblock zu berühren.
 - Achten Sie darauf, dass der Stoppsitz die Ankerplatte komplett berührt.

15. Einstellen der Schnitttiefe (Abb. 9-b)

Die Schnitttiefe lässt sich für gleichmäßige und wiederholte flache Schnitte festlegen.

- (1) Stellen Sie den Schneidkopf so ein, dass die Zähne des Sägeblatts die gewünschte Tiefe erreichen.
- (2) Halten Sie den oberen Arm in dieser Stellung und drehen Sie den Anschlagknopf, bis er die Ankerplatte berührt.
- (3) Überprüfen Sie die Schnitttiefe erneut, indem Sie den Schneidkopf vollständig in einem typischen Schnitt entlang dem Führungsarm von vorn nach hinten führen.

HINWEIS

Wenn die Ankerplatte lose wird, kann sie das Heben und Senken des Schneidkopfs behindern. Die Ankerplatte muss wie in **Abb. 9-b** gezeigt in horizontaler Stellung befestigt werden.

1. Positionieren des Tischeinsatzes

Tischeinsätze werden auf dem Drehteller eingesetzt. Beim Versand des Werkzeugs werden im Werk die Tischeinsätze so befestigt, dass das Sägeblatt sie nicht berührt. Der Grat an der Unterseite des Werkstücks wird erheblich reduziert, wenn der Tischeinsatz so befestigt ist, dass der Spalt zwischen der Seitenfläche des Tischeinsatzes und dem Sägeblatt so gering wie möglich ist. Beseitigen Sie vor dem Einsatz des Werkzeugs den Spalt mit dem folgenden Verfahren.

- (1) Rechtwinklige Schnitte
 - Lösen Sie die drei 4-mm-Maschinenschrauben, sichern Sie anschließend den linken Tischeinsatz und ziehen Sie die 4-mm-Maschinenschrauben provisorisch an beiden Enden fest. Spannen Sie dann ein Werkstück (ca. 200 mm breit) mit dem Schraubstock ein und sägen Sie es ab. Ziehen Sie nach dem Ausrichten der Schnittfläche an der Kante des Tischeinsatzes die 4-mm-Maschinenschrauben an beiden Enden fest. Entfernen Sie das Werkstück und ziehen Sie die mittlere 4-mm-Maschinenschraube fest. Stellen Sie den rechten Tischeinsatz auf dieselbe Weise ein.
- (2) Im linken Schrägwinkel schneiden
 - Stellen Sie den Tischeinsatz wie in **Abb. 10-b** gezeigt ein, wie beim Schneiden im rechten Schrägwinkel.

VORSICHT

Nach dem Einstellen des Tischeinsatzes für das Schneiden mit Winkel nach rechts wird der Tischeinsatz etwas eingeschnitten, wenn er für Schrägschnitte verwendet wird.

Wenn Sie Schrägschnitte ausführen müssen, stellen Sie den Tischeinsatz für Schrägschnitte ein.

2. Verwendung von Hilfsgitter

WARNUNG

Das Hilfsgitter muss ausgefahren werden, wenn ein Schnitt mit linkem Winkel ausgeführt werden soll. Wenn das Hilfsgitter nicht ausgefahren wird, bleibt nicht genug Platz für den Durchgang des Sägeblatts, was zu schweren Verletzungen führen kann. Bei extremen Gehrungs- oder Neigungswinkeln kann das Sägeblatt das Gitter auch berühren.

Dieses Elektrowerkzeug ist mit einem Hilfsgitter ausgestattet.

Verwenden Sie beim Schneiden mit direktem Winkel den Nebenanschlag. Damit können Sie ein stabiles Schnittergebnis bei Material mit breiter Rückseite erzielen.

Beim Winkelschneiden links lösen Sie den Sperrknopf und schieben Sie anschließend das Hilfsgitter nach außen, wie in **Abb. 11** gezeigt.

HINWEIS

Sichern Sie beim Transport der Säge das Hilfsgitter immer in der zusammengefalteten Stellung und verriegeln Sie es.

3. Sichern des Werkstücks

WARNUNG

Klemmen oder sperrn Sie das Werkstück immer am Gitter fest; sonst könnte das Werkstück vom Tisch gestoßen werden und Verletzungen verursachen.

4. Führungsträgersystem (Abb. 12)

WARNUNG

Schieben Sie den Führungsträger nach jedem Trennschnitt vollständig in die hintere Stellung zurück, um das Verletzungsrisiko zu verringern.

Schieben Sie bei Kappsägearbeiten an kleinen Werkstücken die Schneidkopfbaugruppe vollständig zur Rückseite des Geräts und ziehen Sie den Schieber-Sicherungsknopf fest.

Deutsch

Zum Sägen von breiten Brettern bis zu 305 mm muss der Schieber-Sicherungsknopf gelöst werden, damit der Schneidkopf frei verschoben werden kann.

5. Betätigung des Schnellnocken-Sperrhebels (Abb. 13)

Wenn der benötigte Gehrungswinkel NICHT einem der neun Festanschläge entspricht, kann der Gehrungstisch mit dem Schnellspannhebel an einem beliebigen Winkel zwischen diesen Festanschlägen arretiert werden.

Entriegeln Sie den Gehrungstisch, indem Sie den Schnellspannhebel anheben. Halten Sie den Sperrhebel für den Festanschlag nach oben, greifen Sie den Gehrungsgriff und verschieben Sie den Tisch nach links oder rechts bis zum gewünschten Winkel. Lassen Sie den Festanschlag-Sperrhebel los. Drücken Sie den Schnellspannhebel nach unten, bis der Tisch einrastet.

6. Die Laserführung

WARNUNG

- Stecken Sie zu Ihrer eigenen Sicherheit niemals den Stecker in die Steckdose, bevor die Einstellung abgeschlossen ist und Sie die Sicherheitshinweise und die Bedienungsanleitung gelesen und verstanden haben.
- Ihr Werkzeug ist mit einer Laserführung ausgestattet, bei der ein Laser der Klasse 1M zum Einsatz kommt. Mit der Laserführung können Sie den Weg des Sägeblatts auf dem zu bearbeitenden Werkstück vorhersehen, bevor Sie die Gehrungssäge starten. Die Säge muss an die Stromversorgung angeschlossen und der Ein-/Ausschalter des Lasers muss eingeschaltet sein, damit die Laserlinie angezeigt wird.

(1) Vermeiden Sie direkten Augenkontakt (Abb. 14)

WARNUNG

* EXPOSITION VERMEIDEN

Aus dieser Öffnung wird Laserlicht abgegeben.

VORSICHT

- Die Benutzung von Reglern oder Einstellungen oder die Durchführung von Maßnahmen kann dazu führen, dass Sie gefährlicher Strahlung ausgesetzt werden.
- Die Verwendung von optischen Geräten mit diesem Produkt erhöht die Gefahr für die Augen.

WARNUNG

Versuchen Sie nicht, den Laser zu reparieren oder zu zerlegen. Wenn unqualifizierte Personen versuchen, dieses Laser-Produkt zu reparieren, kann es zu schweren Verletzungen kommen. Erforderliche Reparaturen an diesem Laserprodukt dürfen nur von qualifizierten Kundendienstmitarbeitern ausgeführt werden.

(2) Ausrichtung der Laserlinie prüfen (Abb. 15)

- Stellen Sie die Säge auf 0° Gehrung und 0° Neigung ein.
- Verwenden Sie ein Kombinationsquadrat, um einen 90°-Winkel über die Oberseite eines Bretts entlang zu markieren. Diese Linie dient als Führungslinie zum Einstellen des Lasers. Legen Sie das Brett auf den Säge Tisch.
- Senken Sie den Sägekopf vorsichtig ab, bis das Sägeblatt mit der Führungslinie übereinstimmt. Positionieren Sie das Sägeblatt auf der linken Seite der „Führungslinie“, je nach Ihrer Vorliebe für die Position der Laserlinie. Fixieren Sie das Brett mit der Halteklammer.
- Schalten Sie die Laserführung ein, wenn die Säge mit dem Stromnetz verbunden ist. Ihre Säge wurde mit der Laserlinie auf der linken Seite des Sägeblatts voreingestellt.
- Senken Sie das Sägeblatt zur Musterlinie ab, und wenn das Sägeblatt nicht mit der Musterlinie bündig ist, stellen Sie es wie in den folgenden Abschnitten „Einstellen des Winkels der Laserlinie“ und „Ausrichten der Laserlinie“ beschrieben ein.

(3) Einstellen des Winkels der Laserlinie (Abb. 16, 17)

- Entfernen Sie nach dem Verschieben des Motorkopfs die beiden Stifte an zwei Seiten des Lasergehäuses und nehmen Sie das Lasergehäuse ab, um den Laser-Marker freizulegen. (Abb. 16)
- Drehen Sie die Lasermarkierung in die gewünschte Richtung, um den Laserwinkel einzustellen. (Abb. 17)

HINWEIS

Verstellen Sie den Laser in beiden Richtungen nicht stärker als um ¼ Umdrehung, weil dadurch der Laser beschädigt werden könnte.

(4) Ausrichten der Laserlinie. (Abb. 16, 18)

- Lösen Sie die vier Stellschrauben jeweils nur um eine halbe Umdrehung. (Abb. 18)
- Stellen Sie die Lasermarkierung ein, indem Sie die Stellschrauben auf der linken Seite im Uhrzeigersinn drehen, um die Laserlinie nach rechts zu verschieben. Um die Laserlinie nach links zu verschieben, drehen Sie die Stellschrauben auf der rechten Seite jeweils um eine halbe Drehung.
- Sobald die Ausrichtung des Lasers erreicht ist, ziehen Sie die vier Stellschrauben jeweils nur um eine halbe Umdrehung fest.
- Bringen Sie nach dem Abschluss der Lasereinstellung das Lasergehäuse wieder an der Lasermarkierung an und ziehen Sie die beiden Stifte fest. (Abb. 16)

PRAKTISCHE ANWENDUNGEN

WARNUNG

- Um Verletzungen zu vermeiden, platzieren Sie niemals ein Werkstück auf dem Tisch oder nehmen es herunter, wenn das Werkzeug in Betrieb ist.
- Lassen Sie niemals Arme oder Beine in den Bereich der Linie neben dem Warnsymbol gelangen, wenn das Werkzeug in Betrieb ist (siehe Abb. 19). Dies kann extrem gefährlich sein.

VORSICHT

- Es ist gefährlich, das Werkstück anzubringen oder zu entfernen, während sich das Sägeblatt dreht.
- Beim Sägen die Sägespäne vom Drehtisch entfernen.
- Wenn sich zu viele Sägespäne ansammeln, steht das Sägeblatt aus dem zu sägenden Material heraus. Niemand die Hände oder Gegenstände in die Nähe des freiliegenden Sägeblattes bringen.

HINWEIS

Überprüfen Sie vor dem Betätigen des Schalters immer die Stabilität des Werkzeugs, indem Sie den Winkel und die Drehung einstellen und einen Probeschnitt ohne Werkstück ausführen.

1. Funktionsweise des Schalters (Abb. 20)

- Einschalten der Säge
Diese Gehrungssäge verfügt über einen Auslöseschalter. Drücken Sie auf den Auslöseschalter, um die Gehrungssäge einzuschalten. Lassen Sie den Auslöseschalter los, um die Säge auszuschalten.
- Einschalten der Laserführung
Drücken Sie den Laserschalter, um ihn einzuschalten, und drücken Sie ihn erneut, um den Laser wieder auszuschalten.

WARNUNG

Machen Sie den EIN/AUS-Schalter kindersicher. Stecken Sie ein Vorhängeschloss oder eine Kette mit Vorhängeschloss durch das Loch im Auslöser und schließen Sie den Schalter des Werkzeugs ab, damit Kinder und andere nicht qualifizierte Benutzer die Maschine nicht einschalten können.

2. Verwendung des Schraubstocksatzes (Standardzubehör)

- Die Schraubstock-Baugruppe kann auf der Basis montiert werden.

- (2) Drehen Sie den Schraubstock-Sperrknopf und befestigen Sie die Schraubstock-Baugruppe sicher.
- (3) Drehen Sie den oberen Knopf und befestigen Sie das Werkstück sicher in seiner Lage (**Abb. 21**).

HINWEIS

Achten Sie bei Verwendung des Schraubstocks darauf, dass das Werkzeug keinen übermäßigen Kontakt hat, wenn das Gerät schwingt oder gleitet.

WARNUNG

Klemmen oder spannen Sie das Werkstück immer fest an der Führung, da es sonst vom Tisch geschoben werden und Verletzungen verursachen kann.

3. Sägebetrieb

- (1) Wie in **Abb. 22** gezeigt, stimmt die Breite des Sägeblattes mit der Schnittbreite überein. Schieben Sie das Werkstück daher – vom Bediener aus gesehen – nach rechts, wenn Länge ☉ gewünscht ist oder nach links, wenn Länge ☺ gewünscht ist.
Wenn der Lasermarkierer eingesetzt wird, richten Sie die Laserlinie an der linken Seite des Sägeblattes, danach die Tintenlinie an der Laserlinie aus.
- (2) Sobald das Sägeblatt die maximale Drehzahl erreicht hat, drücken Sie den Griff vorsichtig herunter, bis das Sägeblatt sich dem Werkstück nähert.
- (3) Drücken Sie den Griff allmählich nach unten, wenn das Sägeblatt in Kontakt mit dem Werkstück kommt, um das Werkstück zu sägen.
- (4) Schalten Sie nach Sägen auf die gewünschte Tiefe das Werkzeug aus und lassen Sie das Sägeblatt vollkommen anhalten, bevor Sie den Griff vom Werkstück anheben, um zur vollen Rückzugposition zurückzukehren.

VORSICHT

Stärkerer Druck auf den Griff verursacht nicht schnelleres Sägen.

Zu starker Druck verursacht im Gegenteil eine Überlastung des Motors und/oder verringert die Wirksamkeit.

WARNUNG

- Überzeugen Sie sich, dass der Auslöserschalter ausgeschaltet ist und der Stecker aus der Steckdose gezogen ist, wenn das Werkzeug nicht verwendet wird.
- Schalten Sie immer die Stromversorgung aus und lassen Sie das Sägeblatt vollkommen anhalten, bevor Sie den Griff vom Werkstück anheben. Wenn der Griff bei sich drehendem Sägeblatt angehoben wird, kann sich das abgesägte Stück gegen das Sägeblatt verklemmen, und Fragmente können gefährlich durch die Gegend fliegen.
- Immer wenn ein Schnitt oder Tiefschnitt beendet ist, schalten Sie den Auslöserschalter aus und prüfen Sie, ob das Sägeblatt zum Stillstand gekommen ist. Heben Sie dann den Griff an und kehren Sie zur vollen Rückzugposition zurück.
- Achten Sie unbedingt darauf, das abgesägte Material von der Oberseite des Drehtisches zu entfernen, und schreiten Sie dann zum nächsten Schritt fort.
- Ein fortlaufender Schneidevorgang kann zu einer Überhitzung des Motors führen. Berühren Sie den Motor. Ist dieser heiß, stoppen Sie den Schneidevorgang und warten Sie mindestens 10 Minuten, bevor Sie den Schneidevorgang erneut starten.

4. Sägen breiter Werkstücke (Gleitsägen)

- (1) **Werkstücke mit einer Höhe von 65 mm und einer Breite von 280 mm:**
Lösen Sie den Führungssicherungsknopf (siehe **Abb. 1**), greifen Sie den Griff und schieben Sie das Sägeblatt nach vorne.
Drücken Sie anschließend den Griff herunter und schieben Sie das Sägeblatt zurück, um das Werkstück wie in **Abb. 23** gezeigt zu sägen. Durch diese Vorgehensweise können Arbeitsstücke mit einer Höhe von 65 mm und einer Breite von 280 mm leichter geschnitten werden.

(2) Werkstücke mit einer Höhe von 54 mm und einer Breite von 305 mm:

Werkstücke bis zu 54 mm Höhe und bis zu 305 mm Breite können wie in Abschnitt 4-(1) oben auf Seite 39 beschrieben gesägt werden.

VORSICHT

- Wird der Griff mit hohem Kraftaufwand oder seitlich nach unten gedrückt, kann es während des Schneidevorgangs zu Schwingungen des Sägeblatts führen. Dies kann zu unerwünschten Schnittmarkierungen am Werkstück führen und dadurch die Qualität des Schnitts mindern. Drücken Sie daher den Griff leicht und vorsichtig nach unten.
- Drücken Sie beim Gleitsägen den Griff in einer einzigen, vorsichtigen Bewegung nach hinten (rückwärts). Wird die Bewegung des Griffs während des Schnitts angehalten, kann dies zu unerwünschten Schnittmarkierungen auf dem Werkstück führen.

WARNUNG

- Halten Sie sich beim schiebenden Schneiden an das oben in **Abb. 23** abgebildete Verfahren.
Ein Gleitsägen in Vorwärtsbewegung (in Richtung des Bedieners) ist sehr gefährlich, da das Sägeblatt nach oben aus dem Werkstück herauspringen kann. Schieben Sie daher den Griff immer vom Bediener weg.
- Achten Sie darauf, dass der Wagen nach jedem Querschnitt immer vollständig in die hintere Position zurückkehrt, um Verletzungsgefahren zu vermeiden.
- Legen Sie während des Schneidevorgangs niemals Ihre Hand auf den Gehrungsgriff, da das Sägeblatt beim Absenken des Motorkopfes dem Gehrungsgriff nahe kommt.

5. Verfahren beim Schrägschneiden

WARNUNG

Das Hilfsgitter muss ausgefahren werden, wenn ein Schrägschnitt ausgeführt werden soll. Wenn das Hilfsgitter nicht ausgefahren wird, bleibt nicht genug Platz für den Durchgang des Sägeblatts, was zu schweren Verletzungen führen kann. Bei extremen Gehrungs- oder Neigungswinkeln kann das Sägeblatt außerdem das Gitter berühren.

- (1) Wenn ein Schrägschnitt erforderlich ist, lösen Sie den Schrägschnitt-Verriegelungsknopf, indem Sie ihn im Uhrzeigersinn drehen. (**Abb. 24**)
- (2) Neigen Sie den Schneidkopf in den gewünschten Winkel, der auf der Schrägschnittskala angezeigt wird.
- (3) Das Sägeblatt kann in jeden beliebigen Winkel gestellt werden, von einem 90°-Geradschnitt (0° auf der Skala) bis 45°. Ziehen Sie den Schrägschnitt-Verriegelungsknopf fest, um den Schneidkopf in seiner Stellung zu arretieren. Feste Anschläge sind bei 0° und 45° vorhanden.
- (4) Schalten Sie die Laserführung ein und positionieren Sie das Werkstück auf dem Tisch, um den Schnitt vorläufig auszurichten.

WARNUNG

Wenn das Werkstück auf der linken oder der rechten Seite des Sägeblatts fixiert ist, liegt das abgesägte kurze Stück auf der rechten oder der linken Seite des Sägeblatts auf. Schalten Sie immer die Stromversorgung aus und lassen Sie das Sägeblatt vollkommen anhalten, bevor Sie den Griff vom Werkstück anheben.

Wenn der Griff angehoben wird, während sich das Sägeblatt noch dreht, kann sich das abgesägte Stück gegen das Sägeblatt verklemmen, und Fragmente können gefährlich durch die Gegend fliegen.

Wenn Sie einen Schrägschnitt unterbrechen, setzen Sie den Schnitt erst dann fort, wenn Sie den Motorkopf in die Ausgangsposition zurückgezogen haben.

Wenn Sie mitten im Schnitt ohne Rückstellung in die Ausgangsposition fortfahren, bleibt die Sicherheitsabdeckung in der Schnittfuge des Werkstücks hängen und berührt das Sägeblatt.

Deutsch

VORSICHT

- Wenn er nicht genügend befestigt ist, kann der Motorkopf sich plötzlich bewegen oder wegrutschen, was zu Verletzungen führen kann. Achten Sie darauf, den Motorkopf genügend zu befestigen, damit er sich nicht bewegt.
- Vergewissern Sie sich immer, dass der Schrägschnitt-Verriegelungsknopf gesichert und der Motorkopf festgeklemmt ist. Wenn Sie einen Winkelschnitt versuchen, ohne den Motorkopf festzuklemmen, kann der Motorkopf sich unerwartet verschieben, was zu Verletzungen führen kann.

6. Verfahren für Gehrungsschnitte (Abb. 25)

- (1) Entriegeln Sie den Gehrungstisch, indem Sie den Schnellspannhebel anheben.
- (2) Heben Sie den Sperrhebel für den Festanschlag an, greifen Sie den Gehrungsgriff und drehen Sie den Tisch nach links oder rechts bis zum gewünschten Winkel.
- (3) Lassen Sie den Sperrhebel für den Festanschlag los und stellen Sie den Tisch im gewünschten Winkel ein, achten Sie dabei darauf, dass der Hebel einrastet.
- (4) Sobald der gewünschte Gehrungswinkel erreicht ist, drücken Sie den Schnellspannhebel nach unten, um den Tisch in seiner Stellung zu arretieren.
- (5) Wenn der gewünschte Gehrungswinkel NICHT einem der neun oben genannten Festanschläge entspricht, können Sie den Tisch einfach durch Niederdrücken des Schnellspannhebels im gewünschten Winkel arretieren.
- (6) Schalten Sie die Laserführung ein und positionieren Sie das Werkstück auf dem Tisch, um den Schnitt vorläufig auszurichten.

VORSICHT

Vergewissern Sie sich immer, dass der Gehrungsgriff gesichert und der Drehtisch festgeklemmt ist.

Wenn Sie einen Winkelschnitt versuchen, ohne den Drehtisch festzuklemmen, kann der Drehtisch sich unerwartet verschieben, was zu Verletzungen führen kann.

HINWEIS

- Positive Anschläge sind rechts und links von der 0°-Mittelstellung bei 15°, 22,5°, 31,6° und 45° vorhanden. Überprüfen Sie, dass die Gehrungsskala und die Zeigerspitze richtig ausgerichtet sind.
- Der Betrieb der Säge, wenn die Gehrungsskala und der Zeiger nicht aufeinander ausgerichtet sind, führt zu mangelhafter Schnittpräzision.

7. Verfahren für Kombinationssägen

Kombinationssägen kann durch Befolgen der in den obigen Punkten 4 und 6 gegebenen Anweisungen durchgeführt werden. Die maximalen Abmessungen beim kombinierten Schneiden finden Sie in der Tabelle „TECHNISCHE DATEN“ auf Seite 35.

VORSICHT

Sichern Sie das Werkstück immer mit der rechten oder linken Hand und schneiden Sie durch Schieben des runden Teils der Säge nach hinten mit der anderen Hand.

Während Kombinationssägen ist es sehr gefährlich, die Drehbühne nach links zu drehen, da das Sägeblatt mit der das Werkstück sichernden Hand in Kontakt kommen kann.

Beim kombinierten Schneiden (Winkel + Schräge) mit der linken Schräge, ziehen Sie das Hilfsgitter vollständig aus, bevor Sie den Schneidvorgang beginnen.

Überprüfen Sie, ob das Hilfsgitter andere Teile berühren kann, bevor Sie einen kombinierten Schnitt versuchen.

8. Verfahren beim Nutenschnneiden

Wie in **Abb. 26** gezeigt können Nuten in das Werkstück geschnitten werden, indem der Anschlagknopf eingestellt wird.

Verfahren zum Einstellen der Schnitttiefe:

- (1) Drehen Sie die Ankerplatte in die in **Abb. 27** gezeigte Richtung.
Senken Sie den Motorkopf ab und drehen Sie den Anschlagknopf von Hand. (Wo der Kopf des Anschlagknopfes die Ankerplatte berührt.)
- (2) Stellen Sie die gewünschte Schnitttiefe ein, indem Sie den Abstand zwischen dem Sägeblatt und der Oberfläche des Drehtisches einstellen (siehe © in **Abb. 27**).

HINWEIS

Wenn Sie eine einzelne Nut an einem Ende des Werkstücks schneiden, entfernen Sie den nicht benötigten Teil mit einem Stechbeitel.

9. Schneiden von leicht verformbaren Materialien, wie z. B. Aluminiumprofilen

Materialien wie etwa Aluminiumprofile können sich leicht verformen, wenn sie in einem Schraubstock zu fest eingespannt werden. Dies führt zu einem ineffizienten Schneiden und möglicherweise zur Überlastung des Motors.

Verwenden Sie beim Schneiden solcher Materialien eine Holzplatte, um das Werkstück zu schützen, wie in **Abb. 28-a** gezeigt. Legen Sie die Holzplatte in die Nähe des Schnittbereichs.

Bestreichen Sie beim Schneiden von Aluminiumwerkstoffen das Sägeblatt mit Schneidöl (nicht brennbar), um einen glatten Schnitt und ein feines Finish zu erzielen.

Verwenden Sie darüber hinaus bei U-förmigen Werkstücken eine Holzplatte, wie in **Abb. 28-b** gezeigt, um die Stabilität in seitlicher Richtung zu gewährleisten, und spannen Sie den Schnittbereich des Werkstücks mit dem Schraubstock und einer handelsüblichen Klemme ein.

10. Verwendung des Staubbeutels (Standard Zubehör) (Abb. 29)

- (1) Schließen Sie den Staubbeutel an den Kanal des Elektrowerkzeugs an.
- (2) Wenn der Staubbeutel voll mit Sägemehl ist, wird der Staub aus dem Staubbeutel geblasen, wenn das Sägeblatt rotiert.
Überprüfen Sie den Staubbeutel regelmäßig und leeren Sie ihn, bevor er voll wird.

11. Anschluss der Staub-Absaugung (Separat erhältlich) (Abb. 30)

Atmen Sie die gesundheitsschädlichen Stäube nicht ein, die während des Schneidens entstehen.

Der Staub kann Ihre Gesundheit und die Gesundheit umstehender Personen gefährden.

Verwendung der Staub-Absaugung kann Gefahren im Zusammenhang mit Staub vermindern.

Durch Anschluss der Staub-Absaugung über Adapter, Gelenk- und Staubsammeladapter kann der meiste Staub gesammelt werden.

Schließen Sie die Staub-Absaugung mit dem Adapter an.

- (1) Innendurchmesser des Schlauchs beträgt 38 mm:
Schließen Sie in der Reihenfolge Schlauch (Innendurchmesser 38 mm), Adapter (Standardzubehör der Staubabsaugung), Gelenk (D) (optionales Zubehör) und Ellenbogengelenk (optionales Zubehör) an den Kanal des Elektrowerkzeugs an.
Der Anschluss erfolgt durch Drücken in Pfeilrichtung. (**Abb. 30**)
Wenn sich viel Sägemehl am Gelenk (D) ansammelt, schneiden Sie die Spitze (ca. 4 cm) des Gelenks (D) ab und betreiben Sie dann das Werkzeug.
- (2) Innendurchmesser des Schlauchs beträgt 35 mm:
Schließen Sie in der Reihenfolge Schlauch (Innendurchmesser 35 mm), Adapter (Standardzubehör der Staubabsaugung) und Ellenbogengelenk (optionales Zubehör) an den Kanal des Elektrowerkzeugs an.

Der Anschluss erfolgt durch Drücken in Pfeilrichtung. (Abb. 30) (Das Gelenk (D) wird nicht verwendet, wenn der Innendurchmesser des Schlauchs 35 mm beträgt)

EIN- UND AUSBAUEN DES SÄGEBLATTS

WARNUNG

- Um einen Unfall oder eine Verletzung zu verhindern, schalten Sie stets den Auslöseschalter aus und ziehen Sie den Stecker aus der Steckdose, bevor Sie ein Sägeblatt aus- oder einbauen. Wenn Schnitтарbeiten ausgeführt werden und die 8-mm-Schraube nicht fest genug angezogen ist, kann sich die 8-mm-Schraube lösen, das Sägeblatt kann herausfallen und der untere Schutz kann beschädigt werden, was zu Verletzungen führen kann. Prüfen Sie außerdem, dass die 8-mm-Schrauben richtig festgezogen sind, bevor Sie den Netzstecker in die Steckdose stecken.
- Wenn die 8-mm-Schrauben mit einem anderen Werkzeug als dem 13-mm-Schlüssel (Standardzubehör) angebracht oder gelöst werden, können sie zu stark oder falsch angezogen werden, was zu Verletzungen führen kann.

1. Sägeblatt ausbauen (Abb. 31-a, Abb. 31-b, Abb. 31-c und Abb. 31-d)

- (1) Ziehen Sie den Netzstecker aus der Steckdose.
- (2) Heben Sie den Schneidkopf in die aufrechte Stellung an und schieben Sie den Schneidkopf vollständig zur Rückseite des Geräts und ziehen Sie den Schieber-Sicherungsknopf fest.
- (3) Drücken Sie leicht auf den Klingenschutz-Sperrhebel und heben Sie dann den unteren Schutz in die oberste Position an.
- (4) Halten Sie den unteren Schutz fest und lösen Sie die Schraube für die Abdeckplatte mit einem Kreuzschlitzschraubendreher.
- (5) Drehen Sie die Abdeckplatte, um die 8-mm-Schraube freizulegen.
- (6) Setzen Sie Sägeblattschlüssel über die 8-mm-Schraube.
- (7) Suchen Sie die Spindelarrretierung am Motor.
- (8) Drücken Sie auf die Spindelarrretierung, halten Sie sie fest und drehen Sie das Sägeblatt im Uhrzeigersinn. Die Spindelarrretierung greift dann ein und blockiert die Welle. Halten Sie die Spindelarrretierung weiter fest und drehen Sie den Schlüssel im Uhrzeigersinn, um die 8-mm-Schraube zu lösen.
- (9) Nehmen Sie die 8-mm-Schraube, die Unterlegscheibe (B) und das Sägeblatt heraus. Entfernen Sie nicht die Unterlegscheibe (A).

HINWEIS

- Wenn die Spindelverriegelung sich nicht leicht eindrücken lässt, um die Spindel zu verriegeln, drehen Sie die 8-mm-Schraube mit dem 13-mm-Schraubenschlüssel (Standardzubehör), und üben Sie dabei Druck auf die Spindelverriegelung aus. Die Sägeblattspindel ist verriegelt wenn die Spindelverriegelung eingedrückt ist.
- Achten Sie auf die ausgebauten Teile und merken Sie sich ihre Stellung und die Richtung, in die sie zeigen. Wischen Sie anhaftende Sägespäne von der Unterlegscheibe (B), bevor Sie ein neues Sägeblatt einsetzen.

WARNUNG

Überzeugen Sie sich beim Einbau des Sägeblatts davon, dass die Markierung der Drehrichtung auf dem Sägeblatt und die Drehrichtung des unteren Schutzes (siehe Abb. 1) zueinander passen.

VORSICHT

- Vergewissern Sie sich, dass die Spindelarrretierung in die zurückgezogene Stellung zurückgekehrt ist, nachdem Sie das Sägeblatt ein- oder ausgebaut haben.
- Ziehen Sie die 8-mm-Schraube so fest, dass sie sich während des Betriebs nicht löst. Überzeugen Sie sich davon, dass die 8-mm-Schraube richtig festgezogen wurde, bevor das Elektrowerkzeug gestartet wird.

2. Einbauen des Sägeblatts

WARNUNG

Unterbrechen Sie die Stromversorgung der Gehrungssäge, bevor Sie das Sägeblatt austauschen/anbringen.

- (1) Wenn Sie ein 216-mm-Sägeblatt für Spindel anbringen, achten Sie darauf, das der Pfeil für die Drehrichtung auf dem Sägeblatt mit dem Drehrichtungspfeil für den Uhrzeigersinn auf dem unteren Schutz übereinstimmt und die Zähne des Sägeblatts nach unten weisen.
- (2) Setzen Sie die Unterlegscheibe (B) auf das Sägeblatt. Schrauben Sie die 8-mm-Schraube im Gegenuhrzeigersinn auf die Spindel.

HINWEIS

Achten Sie darauf, dass die Abflachungen der Unterlegscheiben in die Abflachungen der Spindelwelle eingreifen. Außerdem muss die flache Seite der Unterlegscheibe an der Klinge anliegen.

- (3) Setzen Sie Sägeblattschlüssel auf die 8-mm-Schraube.
- (4) Drücken Sie auf die Spindelarrretierung, halten Sie sie fest und drehen Sie das Sägeblatt gegen den Uhrzeigersinn. Wenn es einrastet, drücken Sie weiter auf die Spindelarrretierung und ziehen Sie die 8-mm-Schraube fest.
- (5) Drehen Sie die Abdeckplatte in ihre Ausgangsstellung zurück, bis der Schlitz in der Abdeckplatte in die Öffnung der Schraube für die Abdeckplatte einrastet. Halten Sie den unteren Schutz an der obersten Stellung fest und ziehen Sie die Schraube für die Abdeckplatte mit einem Kreuzschlitzschraubendreher fest.
- (6) Senken Sie den unteren Schutz und prüfen Sie, dass der Betrieb des Schutzes und des Klingenschutz-Sperrhebels glatt und reibungslos verläuft.
- (7) Vergewissern Sie sich, dass die Spindelarrretierung gelöst ist, damit sich das Sägeblatt frei drehen kann.

VORSICHT

Versuchen Sie niemals, Sägeblätter einzubauen, die größer als 216 mm im Durchmesser sind. Bauen Sie immer Sägeblätter ein, die einen Durchmesser von 216 mm oder weniger haben.

WARTUNG UND INSPEKTION

WARNUNG

Um Unfälle oder Verletzungen zu vermeiden, vergewissern Sie sich immer, dass der Auslöseschalter ausgeschaltet ist, bevor Sie Wartungs- oder Prüfarbeiten an diesem Werkzeug durchführen.

Wenn Ihnen eine Störung der Maschine auffällt, einschließlich Schutzvorrichtungen und Sägeblatt, so wenden Sie sich bitte so bald wie möglich an eine qualifizierte Person.

1. Inspektion des Sägeblattes

Wechseln Sie das Sägeblatt bei auch nur geringstem Verschleiß oder minimalen Beschädigungen sofort aus. Ein beschädigtes Sägeblatt kann zu Verletzungen führen, ein verschlissenes Sägeblatt wirkt sich negativ auf die Sägeleistung aus und kann den Motor überlasten.

VORSICHT

Arbeiten Sie niemals mit einem stumpfen Sägeblatt. Ein stumpfes Sägeblatt erzwingt einen stärkeren Andruck am Werkzeuggriff und macht das Arbeiten mit dem Werkzeug gefährlich.

Deutsch

2. Inspektion der Befestigungsschrauben

Alle Befestigungsschrauben regelmäßig inspizieren und sicherstellen, daß sie richtig angezogen sind. Sollten sich Schrauben gelockert haben, sind diese sofort wieder fest anzuziehen, da es sonst zu schweren Unfällen kommen kann.

3. Inspektion der Kohlebürsten (Abb. 32)

Tauschen Sie beide Kohlebürsten aus, wenn bei einer weniger als 6 mm Kohle übrig sind, oder wenn die Feder oder der Draht beschädigt oder verbrannt sind. Ziehen Sie zuerst den Stecker der Säge ab, bevor Sie die Bürsten überprüfen oder austauschen. Entfernen Sie anschließend die Bürstenkappe an der Seite des Motors. Entfernen Sie die Kappe vorsichtig, da sie federbelastet ist. Ziehen Sie anschließend die Bürste heraus und ersetzen Sie sie.

Ersetzen Sie die Bürste auf der anderen Seite. Gehen Sie beim Zusammenbau in umgekehrter Reihenfolge vor. Die Ösen am metallischen Ende der Baugruppe werden in dieselbe Öffnung wie die Kohle eingeführt. Ziehen Sie die Kappe fest an, aber nicht zu fest.

HINWEIS

Um dieselben Bürsten wieder einzusetzen, vergewissern Sie sich zunächst, dass die Bürsten in derselben Richtung wieder eingesetzt werden, in der sie herausgezogen wurden. Damit wird eine Einlaufzeit vermieden, die die Motorleistung reduziert und den Verschleiß erhöht.

4. Wartung des Motors

Die Wicklung des Motors ist das "Herzstück" des Elektrowerkzeugs.

Wenden Sie die gebotene Sorgfalt auf, um sicherzustellen, dass die Wicklung nicht beschädigt und/oder mit Öl oder Wasser benetzt wird.

5. Auswechseln des Netzkabels

Ist das Netzkabel des Werkzeugs beschädigt, muss das Werkzeug an ein autorisiertes HiKOKI Service-Center zurückgegeben werden, damit das Kabel ausgetauscht wird.

6. Überprüfen, ob der untere Schutz richtig funktioniert

Testen Sie vor jedem Gebrauch des Werkzeugs den unteren Schutz (Abb. 1), um sicherzustellen, dass er sich in gutem Zustand befindet und sich ungehindert bewegen kann.

Verwenden Sie das Werkzeug niemals, wenn der untere Schutz nicht ordnungsgemäß funktioniert oder er nicht in gutem mechanischem Zustand ist.

7. Lagerung

Wenn Sie Ihre Arbeit mit dem Werkzeug beendet haben, achten Sie darauf, dass Folgendes durchgeführt wird:

- (1) Der Auslöseschalter befindet sich in der OFF-Position (AUS).
- (2) Der Netzstecker wurde aus der Steckdose gezogen. Bewahren Sie das Gerät an einem trockenen Ort außerhalb der Reichweite von Kindern auf, wenn es nicht verwendet wird.

VORSICHT

Bei Betrieb und Wartung von Elektrowerkzeugen müssen die Sicherheitsvorschriften und Normen beachtet werden.

8. Schmierung

Die folgenden gleitenden Oberflächen einmal im Monat schmieren, um das Elektrowerkzeug lange Zeit in gutem Betriebszustand zu halten.

Die Verwendung von Maschinenöl wird empfohlen.

Zu schmierende Punkte:

* Draaiend gedeelte scharnier

* Drehteil von Halter (A)

* Draaiend gedeelte klem-montage

9. Reinigung (Abb. 33)

Reinigen Sie die Maschine, den Staubabsauganschluss und den unteren Schutz durch Ausblasen mit Druckluft aus einer Druckluftpistole o. Ä.

Entfernen Sie regelmäßig Sägespäne, Staub und andere Abfälle mit einem mit Seifenwasser befeuchteten Tuch von der Oberfläche des Elektrowerkzeugs, insbesondere aus dem Inneren des unteren Schutzes. Den Motor zur Verhütung von Störungen vor Kontakt mit Öl oder Wasser schützen.

Wenn die Laserlinie nicht mehr zu sehen sein sollte, weil Späne oder andere Verschmutzungen das Lichtaustrittsfenster blockieren, reinigen Sie das Fenster mit einem weichen, mit Seifenwasser angefeuchteten Lappen.

AUSWAHL VON ZUBEHÖREN

Die Zubehöre dieser Maschine sind auf Seite 172 aufgelistet.

VORSICHT

Reparatur, Modifikation und Inspektion von HiKOKI-Elektrowerkzeugen müssen durch ein Autorisiertes HiKOKI-Wartungszentrum durchgeführt werden.

Besonders die Laservorrichtung sollte von autorisierten Agenten des Laserherstellers gewartet werden.

Wenden Sie sich für Reparatur der Laservorrichtung immer an ein von Autorisierten HiKOKI Wartungszentrum.

Bei Betrieb und Wartung von Elektrowerkzeugen müssen die Sicherheitsvorschriften und Normen beachtet werden.

GARANTIE

Auf HiKOKI-Elektrowerkzeuge gewähren wir eine Garantie unter Zugrundelegung der jeweils geltenden gesetzlichen und landesspezifischen Bedingungen. Dieses Garantie erstreckt sich nicht auf Schäden, die auf Missbrauch, bestimmungswidrigen Einsatz oder normalen Verschleiß zurückzuführen sind. Im Schadensfall senden Sie das nicht zerlegte Elektrowerkzeug zusammen mit dem GARANTIESCHEIN, den Sie am Ende dieser Bedienungsanleitung finden, an ein von HiKOKI autorisiertes Servicezentrum.

HINWEIS

Aufgrund des ständigen Forschungs- und Entwicklungsprogramms von HiKOKI sind Änderungen der hier gemachten technischen Angaben vorbehalten.

Angaben zum Betriebslärm

Die gemessenen Werte wurden entsprechend EN62841 bestimmt und in Übereinstimmung mit ISO 4871 ausgewiesen.

Gemessener A-gewichteter Schallpegel: 107 dB (A)

Gemessener A-gewichteter Schalldruck: 94 dB (A)

Messunsicherheit K: 3 dB (A).

Gehörschutz tragen.

Der angegebene Schallemissionswert wurde nach einer Standardtestmethode gemessen und kann zum Vergleich zwischen verschiedenen Werkzeugen dienen; Er kann auch für eine Vorbeurteilung der Aussetzung verwendet werden.

WARNUNG

- Die Schallemissionen während der tatsächlichen Benutzung des Elektrowerkzeugs können von den angegebenen Werten abweichen, abhängig davon, wie das Werkzeug verwendet wird, und insbesondere abhängig vom bearbeiteten Werkstück.
- Legen Sie Sicherheitsmaßnahmen zum Schutz des Bedieners fest, die auf einer Expositionseinschätzung unter den tatsächlichen Benutzungsbedingungen beruhen (unter Berücksichtigung aller Bereiche des Betriebszyklus, darunter neben der Triggerzeit auch die Zeiten, in denen das Werkzeug ausgeschaltet ist oder im Leerlaufbetrieb läuft).

Informationen für das zu verwendende Stromversorgungssystem für Elektrowerkzeuge mit einer Nennspannung von 230 V~

Der Schaltbetrieb für elektrische Geräte verursacht Spannungsschwankungen.

Der Betrieb dieses Elektrowerkzeugs unter ungünstigen Netzbedingungen kann einen nachteiligen Einfluß auf den Betrieb anderer elektrischer Geräte ausüben.

Mit einer Netzimpedanz von 0,29 Ohm oder weniger kommt es wahrscheinlich nicht zu negativen Effekten.

Normalerweise wird die maximal zulässige Netzimpedanz nicht überschritten, wenn die Zweigleitung zum Anschluß von einem Verteilerkasten mit einer Versorgungskapazität von 25 Ampere oder mehr gespeist wird.

Bei Ausfall der Stromversorgung oder bei Herausziehen des Steckers sofort den Schalter auf OFF (AUS) stellen. Dies verhindert einen unkontrollierten Neustart.

FEHLERSUCHE UND -BESEITIGUNG

Führen Sie die in der folgenden Tabelle aufgeführten Inspektionen durch, wenn das Gerät nicht ordnungsgemäß funktioniert. Kann das Problem dadurch nicht behoben werden, wenden Sie sich an Ihren Händler oder ein autorisiertes HiKOKI-Kundendienstzentrum.

Elektrowerkzeug

Symptom	Mögliche Ursache	Abhilfe
Das Werkzeug läuft nicht	Der Auslöseschalter befindet sich in der Stellung OFF	Schalten Sie den Schalter ein.
	Das Netzkabel ist nicht richtig angeschlossen.	Schließen Sie das Netzkabel richtig an.
Das Werkzeug hat plötzlich angehalten	Das Werkzeug war überlastet	Beseitigen Sie das Problem, das die Überlastung verursacht.
Kann nicht gekippt werden	Den Klemmhebel wurde nicht gelöst.	Lösen Sie den Klemmhebel und kippen Sie anschließend das Werkzeug. Denken Sie nach dem Ausrichten des gelösten Bauteils daran, es wieder festzuziehen.
Das Sägeblatt ist stumpf.	Das Sägeblatt ist verschlissen oder es fehlen Zähne.	Tauschen Sie gegen ein neues Sägeblatt aus.
	Die Schraube ist lose.	Ziehen Sie die Schraube fest.
	Das Sägeblatt wurde falsch herum eingebaut.	Bauen Sie das Sägeblatt in der richtigen Richtung ein.
Kein präzises Schneiden möglich	Die wirksamen Teile des Werkzeugs sind nicht richtig befestigt.	Befestigen Sie den Klemmhebel und den Winkelspercknopf vollständig.
	Das Material kann nicht in der richtigen Position befestigt werden.	Entfernen Sie sämtliche Fremdkörper vom Gitter und dem Drehteller. In einigen Fällen kann die richtige Position aufgrund einer Biegung im Material nicht fixiert werden. Versuchen Sie, eine ebene Fläche mit dem Gitter oder dem Drehteller zu fixieren.
Motorkopf kann nicht abgesenkt werden	Der Klingenschutz-Sperrhebel ist nicht freigegeben.	Geben Sie den Klingenschutz-Sperrhebel frei und senken Sie dann den Motorkopf ab.

AVERTISSEMENTS DE SÉCURITÉ GÉNÉRAUX POUR L'OUTIL

⚠ AVERTISSEMENT

Lire tous les avertissements de sécurité, instructions, illustrations et spécifications donnés avec cet outil électrique.

Le non-respect de toutes les instructions indiquées ci-dessous peut entraîner une électrocution, un incendie et/ou de graves blessures.

Conservé tous les avertissements et toutes les instructions pour pouvoir s'y reporter ultérieurement.

Le terme « outil électrique » dans les avertissements fait référence à l'outil électrique alimenté par le secteur (avec cordon d'alimentation).

1) Sécurité de la zone de travail

- a) **Conservé la zone de travail propre et bien éclairée.**

Les zones en désordre ou sombres sont propices aux accidents.

- b) **Ne pas faire fonctionner les outils électriques en atmosphère explosive, par exemple en présence de liquides inflammables, de gaz ou de poussières.**

Les outils électriques produisent des étincelles qui peuvent enflammer les poussières ou les fumées.

- c) **Maintenir les enfants et les badauds à l'écart pendant l'utilisation de l'outil.**

Les distractions peuvent faire perdre le contrôle de l'outil à l'utilisateur.

2) Sécurité électrique

- a) **Il faut que les fiches de l'outil électrique soient adaptées au socle. Ne jamais modifier la fiche de quelque façon que ce soit. Ne pas utiliser d'adaptateurs avec des outils à branchement de terre.**

Des fiches non modifiées et des socles adaptés réduiront le risque de décharge électrique.

- b) **Éviter tout contact du corps avec des surfaces reliées à la terre telles que les tuyaux, les radiateurs, les cuisinières et les réfrigérateurs.**

Il existe un risque accru de décharge électrique si le corps de l'utilisateur est relié à la terre.

- c) **Ne pas exposer les outils à la pluie ou à des conditions humides.**

La pénétration d'eau à l'intérieur d'un outil augmentera le risque de décharge électrique.

- d) **Ne pas maltraiter le cordon. Ne jamais utiliser le cordon pour porter, tirer ou débrancher l'outil. Maintenir le cordon à l'écart de la chaleur, du lubrifiant, des arêtes ou des parties en mouvement.**

Des cordons endommagés ou emmêlés augmentent le risque de décharge électrique.

- e) **Lorsqu'on utilise un outil à l'extérieur, il faut utiliser un prolongateur adapté à l'utilisation extérieure.**

L'utilisation d'un cordon adapté à l'utilisation extérieure réduit le risque de décharge électrique.

- f) **Si l'usage d'un outil dans un emplacement humide est inévitable, utiliser une alimentation protégée par un dispositif différentiel à courant résiduel (DDR).**

L'usage d'un DDR réduit le risque de décharge électrique.

3) Sécurité des personnes

- a) **Rester vigilant, regarder ce que l'on est en train de faire et faire preuve de bon sens dans son utilisation de l'outil.**

Ne pas utiliser un outil lorsqu'on est fatigué ou sous l'emprise de drogues, d'alcool ou de médicaments.

Un moment d'inattention en cours d'utilisation d'un outil peut entraîner des blessures graves.

- b) **Utiliser un équipement de sécurité. Toujours porter des verres de protection.**

L'utilisation d'un équipement de protection comme un masque antipoussière, des chaussures de sécurité antidérapantes, un casque de sécurité ou des protections auditives dans des conditions appropriées réduira les risques de blessures corporelles.

- c) **Éviter tout démarrage intempestif. S'assurer que l'interrupteur est en position d'arrêt avant de brancher l'outil au secteur et/ou à la batterie, de le ramasser ou de le porter.**

Porter un outil en ayant le doigt sur l'interrupteur ou brancher un outil dont l'interrupteur est en position de marche est source d'accidents.

- d) **Retirer toute clé de réglage avant de mettre l'outil en marche.**

Une clé laissée fixée sur une partie tournante de l'outil peut donner lieu à des blessures.

- e) **Ne pas se pencher trop loin. Garder une position et un équilibre adaptés à tout moment.**

Cela permet un meilleur contrôle de l'outil dans des situations inattendues.

- f) **S'habiller de manière adaptée. Ne pas porter de vêtements amples ou de bijoux. Gardez vos cheveux et vos vêtements loin des pièces mobiles.**

Les pièces en mouvement peuvent happer les vêtements amples, les bijoux ou les cheveux longs.

- g) **Si des dispositifs sont fournis pour le raccordement d'équipements pour l'extraction et la récupération des poussières, s'assurer qu'ils sont connectés et correctement utilisés.**

Utiliser des collecteurs de poussière peut réduire les risques dus aux poussières.

- h) **La familiarité acquise par une utilisation fréquente des outils ne doit pas vous rendre complaisant et vous faire ignorer les principes de sécurité des outils.**

Un geste imprudent peut causer de graves blessures en une fraction de seconde.

4) Utilisation et entretien de l'outil

- a) **Ne pas forcer l'outil. Utiliser l'outil adapté à l'application souhaitée.**

Si l'on utilise l'outil électrique adéquat en respectant le régime pour lequel il a été conçu, il réalisera un travail de meilleure qualité et plus sûr.

- b) **Ne pas utiliser l'outil si l'interrupteur ne permet pas de passer de l'état de marche à arrêt et vice versa.**

Un outil électrique ne pouvant être contrôlé par l'interrupteur représente un danger et doit être réparé.

- c) **Débrancher la fiche de la source d'alimentation et/ou retirer la batterie de l'outil, si elle est détachable, avant tout réglage, changement d'accessoires ou avant de ranger l'outil.**

Ces mesures de sécurité préventives réduiront les risques de démarrage accidentel de l'outil électrique.

- d) Après utilisation, ranger l'outil électrique hors de portée des enfants et ne laisser aucune personne l'utiliser si elle n'est pas familiarisée avec les outils électriques ou ces instructions.
Les outils électriques représentent un danger entre des mains inexpertes.
- e) **Entretien des outils électriques et les accessoires.** Assurez-vous que les pièces en mouvement ne sont pas désalignées ou coincées, qu'aucune pièce n'est cassée ou que l'outil électrique n'a subi aucun dommage pouvant affecter son bon fonctionnement. Si l'outil électrique est endommagé, le faire réparer avant de le réutiliser.
De nombreux accidents sont dus à des outils mal entretenus.
- f) **Garder affûtés et propres les outils permettant de couper.**
Un outil bien entretenu aux bords bien affûtés risquera moins de se coincer et sera plus facile à maîtriser.
- g) **Utiliser l'outil, les accessoires et les lames, etc., conformément à ces instructions, en tenant compte des conditions de travail et du travail à réaliser.**
L'utilisation d'un outil électrique à des fins autres que celles prévues est potentiellement dangereuse.
- h) **Garder les poignées et les surfaces de préhension propres, sèches et exemptes d'huile et de graisse.**
Les poignées et surfaces de préhension glissantes ne permettent pas de manipuler et de contrôler l'outil de manière sûre dans des situations inattendues.
- 5) **Maintenance et entretien**
- a) **Faire entretenir l'outil par un réparateur qualifié utilisant uniquement des pièces de rechange identiques.**
Cela assurera le maintien de la sécurité de l'outil.

PRECAUTIONS

Maintenir les enfants et les personnes infirmes éloignés.

Lorsque les outils ne sont pas utilisés, ils doivent être rangés hors de portée des enfants et des personnes infirmes.

INSTRUCTIONS DE SÉCURITÉ POUR SCIE À ONGLETS

- a) **Les scies à onglets sont conçues pour couper le bois ou les produits semblables au bois.** Elles ne peuvent pas être utilisées avec des meules à découper abrasives pour couper les matériaux ferreux comme des barres, des tiges, des goujons, etc.
La poussière abrasive génère des bourrages sur les pièces en mouvement, comme le carter inférieur. Les étincelles générées par une découpe abrasive brûleront le carter inférieur, le trait de coupe intégré ou les autres pièces en plastique.
- b) **Utiliser des dispositifs de serrage pour maintenir la pièce à usiner si possible.** Si vous maintenez la pièce à usiner à la main, vous devez toujours garder la main à au moins 100 mm de chaque côté de la lame de scie. N'utiliser pas cette scie pour découper des pièces qui seraient trop petites pour être solidement attachées ou maintenues à la main.
Si votre main se trouve trop près de la lame de scie, il y a un risque élevé de blessures suite à un contact avec la lame.
- c) **La pièce à usiner doit être immobile et fixée ou maintenue à la fois contre la butée et le plateau.** Ne pas introduire la pièce à usiner dans la lame ou ne pas découper «à main levée».
Les pièces à usiner risquent d'être projetées à grande vitesse et de causer des blessures si elles ne sont pas retenues ou sont en mouvement.
- d) **Abaisser la scie à travers la pièce à usiner.** Ne pas tirer la scie à travers la pièce à usiner. Pour effectuer une coupe, soulever la tête de la scie et la tirer sur la pièce à usiner sans la couper, démarrer le moteur, abaisser la tête de la scie et pousser la scie à travers la pièce à usiner.
Si vous procédez à la découpe en tirant, la lame de la scie risque de monter sur la pièce à usiner et d'être violemment projetée vers l'opérateur.
- e) **Ne jamais placer les mains au travers de la ligne de découpe prévue, que ce soit à l'avant ou à l'arrière de la lame de la scie.**
Il est très dangereux de tenir la pièce à usiner avec les «mains croisées», c'est-à-dire de prendre la pièce à usiner à droite de la lame de scie avec la main gauche ou inversement.
- f) **Ne jamais tenter d'atteindre l'arrière de la butée en plaçant une de vos mains à moins de 100 mm de chaque côté de la lame, pour enlever les restes de bois ou pour toute autre raison alors que la lame tourne.**
Il n'est pas évident de se rendre compte de la proximité entre la lame de scie en mouvement et votre main et vous pourriez gravement vous blesser.
- g) **Inspecter votre pièce à usiner avant la découpe.** Si la pièce à usiner est gauchie ou déformée, la fixer avec la face courbée extérieure vers la butée. Toujours veiller à ce qu'il n'y ait pas d'espace entre la pièce, la butée et le plateau le long de la ligne de coupe.
Les pièces à usiner gauchies ou déformées risquent de se tordre ou de se décaler et de se coincer sur la lame de scie en mouvement pendant la découpe. Il ne doit y avoir aucun clou ou corps étranger dans la pièce à usiner.
- h) **Ne jamais utiliser la scie tant que le plateau n'est pas dégagé de tous les outils, les chutes de bois, etc., à l'exception de la pièce à usiner.**
Les petits débris ou morceaux de bois ou autres objets en contact avec la lame en rotation peuvent être projetés à grande vitesse.
- i) **Découper une seule pièce à usiner à la fois.**
Il n'est pas possible de serrer ou de retenir correctement des pièces multiples empilées. Elles risquent de se coincer sur la lame ou de se déplacer pendant la découpe.
- j) **S'assurer que la scie à onglets est montée ou placée sur une surface de travail plane et stable avant utilisation.**
Une surface de travail plane et ferme réduit le risque d'instabilité de la scie à onglets.
- k) **Planifier votre travail.** Chaque fois que vous changez le réglage du biseau ou de l'angle d'onglets, assurez-vous que la butée réglable soit correctement configurée pour maintenir la pièce à usiner et n'interférera pas avec la lame ou le système de protection.
Sans mettre l'outil sur «ON» et sans pièce à usiner sur le plateau, déplacer la lame de scie pour terminer la découpe simulée pour s'assurer qu'il n'y aura aucune interférence ou risque de couper la butée.

Français

- l) **Prévoir un support adapté tel que des rallonges de table, des tréteaux de scie, etc. pour découper une pièce plus large ou plus longue que le dessus du plateau.**
Les pièces à usiner plus longues ou plus larges que le plateau de la scie à onglets qui ne sont pas correctement supportées risquent de basculer. Si la pièce coupée ou la pièce à usiner bascule, elle risque de soulever le carter inférieur ou d'être projetée par la lame en rotation.
- m) **Ne pas demander à une autre personne de venir remplacer la rallonge du plateau ou comme support supplémentaire.**
Si le support est instable pour la pièce à usiner, la lame risque de gripper ou la pièce de se déplacer pendant l'opération de coupe, vous entraînant vous et l'assistant vers la lame en rotation.
- n) **La pièce coupée ne doit être ni coincée ni pressée contre la lame de scie en rotation.**
Si la pièce est confinée, c'est à dire que vous utilisez des arrêts de longueur, elle pourrait se coincer contre la lame et être projetée violemment.
- o) **Utiliser toujours un dispositif de serrage ou un dispositif conçu pour supporter correctement les matériaux ronds tels que les tiges ou les tubes.**
Les tiges ont tendance à rouler en cours de coupe, provoquant la «morsure» de la lame et attirant la pièce et votre main vers la lame.
- p) **Laisser la lame atteindre sa vitesse maximale avant d'entrer en contact avec la pièce à usiner.**
Cela réduira le risque de projection de la pièce.
- q) **Si la pièce à usiner ou la lame est coincée, éteindre la scie à onglet. Attendre que toutes les pièces mobiles s'arrêtent et débrancher la fiche de la source d'alimentation et/ou retirer la batterie. Ensuite, tenter de libérer le matériel coincé.**
Vous risquez de perdre le contrôle ou d'endommager la scie à onglets si vous continuez à scier avec une pièce coincée.
- r) **Une fois la découpe terminée, relâcher l'interrupteur, maintenir la tête de la scie abaissée et attendre que la lame s'arrête avant de retirer la pièce coupée.**
Il est dangereux de placer sa main à proximité d'une lame qui continue de tourner une fois débrayée.
- s) **Tenir la poignée fermement lors d'une coupe incomplète ou lorsque l'interrupteur est relâché avant que la tête de la scie ne soit complètement abaissée.**
L'action de freinage de la scie peut provoquer la traction brusque vers le bas de la tête de la scie, entraînant un risque de blessure.
7. Utiliser l'outil à une puissance inférieure à celle indiquée sur la plaque d'identification; autrement on risque d'endommager la finition et de réduire la capacité de travail en raison d'une surcharge du moteur.
8. Ne pas essayer les pièces en plastique avec du solvant. Les solvants contenant des ingrédients abrasifs comme l'essence, le diluant, la benzine, le tétrachlorure de carbone, l'alcool, l'amoniaque et l'huile ne doivent pas être utilisés pour le nettoyage des pièces en plastique qui risqueraient des dégâts divers tels que des fissures. Nettoyer les pièces en plastique avec un linge doux légèrement humecté d'eau savonneuse.
9. N'utiliser que des pièces de rechange HIKOKI d'origine.
10. Cet outil ne devra être démonté que pour le remplacement des balais carbone.
11. La vue d'ensemble exposée de ce mode d'emploi est exclusivement réservée au centre de réparation agréé.
12. Ne jamais couper de métaux ferreux ni de maçonnerie.
13. Prévoir un éclairage général ou localisé approprié. Disposer les stocks et les pièces finies à proximité de l'opérateur en position de travail normale.
14. Porter un équipement de protection individuel approprié, qui comprendra:
Une protection anti-bruit pour réduire les risques de perte de l'ouïe.
Lunettes de protection pour éviter de se blesser les yeux.
Une protection respiratoire pour réduire les risques d'inhalation de poussières dangereuses.
Des gants pour manipuler les lames de scie (porter les lames dans un support chaque fois que cela est possible) et les matériaux bruts.
15. L'opérateur doit être suffisamment familiarisé avec l'utilisation, le réglage et le fonctionnement de l'outil.
16. Ne pas retirer les morceaux tronçonnés et autres morceaux de la pièce de la zone de coupe pendant que l'outil fonctionne et que la lame de scie ne se trouve pas sur sa position de repos.
17. Ne jamais utiliser la scie radiale à coupe d'onglet avec sa protection inférieure verrouillée en position d'ouverture.
18. Veiller à ce que la protection inférieure se déplace régulièrement.
19. Ne pas utiliser la scie sans ses protections en place, en bon ordre de marche et correctement entretenues.
20. Utiliser des lames de scie bien affûtées. Respecter la vitesse maximale inscrite sur la lame de scie.
21. Ne pas utiliser de lames de scie endommagées ou déformées.
22. Ne pas utiliser de lames de scie fabriquées dans un acier à coupe rapide.
23. Utiliser exclusivement les lames de scie recommandées par HIKOKI.
Utilisez une lame de scie respectant la spécification EN847-1:2017.
24. Les lames de scie devront avoir un diamètre extérieur compris entre 210 mm et 216 mm.
25. Sélectionner la lame de scie qui convient pour le matériau à couper.
26. Ne jamais faire fonctionner la scie radiale à coupe d'onglet avec la lame tournée vers le haut ou sur le côté.
27. S'assurer que la pièce est exempte de corps étrangers, par exemple des clous.
28. Remplacer la plaque d'insertion lorsqu'elle est usée.
29. Ne pas utiliser la scie pour couper des matériaux autres que l'aluminium, le bois et autres matériaux similaires.
30. Ne pas utiliser la scie pour couper des matériaux autres que ceux qui sont recommandés par le fabricant.
31. Effectuer la procédure de remplacement et de réinstallation de la lame correctement.
32. Raccorder la scie radiale à coupe d'onglet à un conteneur de récupération des poussières pendant la découpe de bois.

PRECAUTIONS D'UTILISATION POUR LA SCIE RADIALE À COUPE D'ONGLET



1. Maintenir le sol autour de la machine de niveau, bien entretenu et sans objets qui traînent, par ex. des copeaux ou des déchets de coupe.
2. Prévoir un bon éclairage général ou localisé.
3. Utiliser les outils électriques exclusivement pour les applications spécifiées dans le mode d'emploi.
4. Confier les réparations exclusivement à un service après-vente agréé. Le fabricant ne saurait être responsable des dommages ou des blessures résultant d'une réparation effectuée par des personnes non agréées ou par une manutention inadéquate de l'outil.
5. S'assurer de l'intégrité de fonctionnement des outils électriques; ne pas en retirer les capots ou vis montés.
6. Ne pas toucher les pièces mobiles ni les accessoires si la source d'alimentation n'est pas débranchée.

33. Faire attention lors d'une taille d'encoche.
34. Pour transporter ou déplacer l'outil, ne pas le tenir par le support, mais saisir la poignée du support.
35. Le support risque de sortir du socle. Saisir la poignée et non le support.
36. Commencer la coupe seulement une fois que le moteur a atteint sa vitesse maximum.
37. Couper immédiatement l'interrupteur lorsqu'il se produit une anomalie.
38. Eteindre l'outil et attendre que la lame se soit complètement arrêtée avant de procéder à un entretien ou à un réglage.
39. Lors d'une coupe d'onglet ou de biseau, ne pas relever la lame tant qu'elle n'a pas complètement cessé de tourner.
40. Lors d'une coupe avec chariot, pousser la lame et l'éloigner de l'opérateur.
41. Tenir compte de toutes les possibilités de risques résiduelles lors d'une opération de coupe, par exemple le rayonnement laser dans les yeux, l'accès inopiné aux pièces mobiles sur les pièces de coulissement mécanique de l'outil, etc.
42. Assurez-vous que la machine soit stable avant chaque coupe.
N'utilisez que des lames de scie dont la vitesse maximale permise est supérieure à la vitesse de rotation à vide de l'outil électrique.
Ne pas remplacer le laser avec un autre type.
43. Ne vous tenez pas debout dans une ligne avec la lame de scie à l'avant de la machine. Tenez-vous toujours à côté de la lame de scie. Cela protège votre corps contre les risques de recul. N'approchez jamais vos mains, vos doigts et vos bras de la lame de scie.
Ne croisez pas vos bras lors de l'utilisation du bras de l'outil.
44. Si la lame de scie se coince, mettez la machine hors tension et maintenez la pièce jusqu'à ce que la lame de scie s'arrête complètement. Pour éviter tout recul, la pièce ne peut être déplacée qu'après l'arrêt complet de machine.
Remédiez à la cause du problème du blocage de la lame de scie avant de redémarrer la machine.
45. Lorsque la tête de scie est en position basse, ne jamais relâcher la main qui retient la poignée.
Cela pourrait faire enclencher la tête de la scie, en forçant l'outil à tomber et éventuellement provoquer des blessures.
46. Tenir fermement l'outil pendant le fonctionnement.
Ne pas respecter cette consigne présente un risque d'accident ou de blessures. (Fig. 34)

SYMBOLES

AVERTISSEMENT

Les symboles suivants sont utilisés pour l'outil. Bien se familiariser avec leur signification avant d'utiliser l'outil.

	C 8F5HG: Scie radiale à coupe d'onglet
	Pour réduire les risques de blessures, l'utilisateur doit lire le manuel d'utilisation.
	Toujours porter des lunettes de sécurité.
	Toujours porter un dispositif de protection auditive contre le bruit.
	Pour les pays européens uniquement Ne pas jeter les appareils électriques dans les ordures ménagères ! Conformément à la directive européenne 2012/19/UE relative aux déchets d'équipements électriques ou électroniques (DEEE), et à sa transposition dans la législation nationale, les appareils électriques doivent être collectés à part et être soumis à un recyclage respectueux de l'environnement.
V	volts
Hz	hertz
A	ampères
n_0	vitesse à vide
	Construction de classe II
min ⁻¹	tours par minute
	courant alternatif

ACCESSOIRES STANDARD

- Lame de scie de 216 mm TCT (montée sur l'outil) 1
- Baquet de réception des copeaux 1
- Clé de 13 mm 1
- Ensemble d'étau 1
- Support 1
- Poignée d'onglet 1

Les accessoires standard sont sujets à changement sans préavis.

APPLICATIONS

Coupe de divers types de cadres d'aluminium et de bois.

SPÉCIFICATIONS

1. Scie radiale à coupe d'onglet

Article	Modèle		C 8FSHG			
Moteur	Moteur à collecteur série					
Marqueur laser	Sortie maximum		Un produit laser de 1M CLASSE <0,39mW			
	Longueur d'onde		400 à 700 nm			
	Laser moyen		Diode de laser			
Lame de scie applicable			Plus de 216 mm de dia. Trou de 30 mm de dia.			
Tension (par région)*			110 V ~	230 V ~		
Courant d'entrée*			1030 W	1100 W		
Vitesse à vide			5300 min ⁻¹			
Max. sciage dimension	Onglet	Tête	Plateau tournant	Dimension de sciage max.		
				0	0	(Avec plaque d'ancrage) Hauteur max. Largeur max. (Sans plaque d'ancrage) Hauteur max. Largeur max.
		0	45° à gauche ou 45° à droite			(Avec plaque d'ancrage) Hauteur max. Largeur max. (Sans plaque d'ancrage) Hauteur max. Largeur max.
	0	48° à gauche ou 48° à droite	(Avec plaque d'ancrage) Hauteur max. Largeur max. (Sans plaque d'ancrage) Hauteur max. Largeur max.	65 mm 192 mm 54 mm 199 mm		
	Biseau	45° à gauche	0		(Avec plaque d'ancrage) Hauteur max. Largeur max. (Sans plaque d'ancrage) Hauteur max. Largeur max.	38 mm 280 mm 26 mm 305 mm
Max. sciage dimension	Mixte	45° à gauche	45° à gauche ou 45° à droite	(Avec plaque d'ancrage) Hauteur max. Largeur max. (Sans plaque d'ancrage) Hauteur max. Largeur max.	38 mm 203 mm 26 mm 210 mm	
Gamme de sciage à onglets			Gauche 0° à 48° Droite 0° à 48°			
Gamme de sciage en biseau			Gauche 0° à 47° Droite 0° à 2°			
Gamme de sciage mixte			Gauche (Biseau) 0° à 45°, Gauche (Onglet) 0° à 45°			
			Droite (Biseau) 0° à 45°, Droite (Onglet) 0° à 45°			
Dimensions de la machine (Largeur x Profondeur x Hauteur)			528 mm x 725 mm x 495 mm			
Poids (net)**			13,8 kg			

* Bien vérifier la plaque signalétique du produit car il est sujet à modification selon les régions.

** Selon la procédure EPTA 01/2014

AVANT L'UTILISATION

ATTENTION

Effectuer tous les réglages nécessaires avant de brancher la fiche du cordon d'alimentation dans la prise électrique.

1. Alimentation

S'assurer que la source d'alimentation correspond aux normes spécifiées sur la plaque signalétique de l'outil. Ne pas utiliser avec un courant en continu, ou avec des transformateurs tels que des survolteurs. Le non-respect de cette consigne peut causer des dommages ou des accidents.

2. Interrupteur d'alimentation

S'assurer que l'interrupteur d'alimentation est bien à la position OFF. Si l'on branche le cordon d'alimentation dans une prise secteur alors que l'interrupteur d'alimentation est sur la position ON, l'outil se mettra immédiatement en marche, ce qui pourrait provoquer un grave accident.

3. Câble de rallonge

Si l'aire de travail est éloignée de la source d'alimentation, utiliser un câble de rallonge d'une épaisseur suffisante et de la capacité nominale. Le câble de rallonge devra être le plus court possible.

4. Retirer tous les matériaux d'emballage qui sont attachés ou connectés à l'outil avant d'essayer de le faire fonctionner.

5. Déblocage de la goupille de verrouillage. (Fig. 2)

Lorsque l'outil électrique quitte nos usines, les pièces principales sont immobilisées par une tige de verrouillage.

Appuyer légèrement sur la poignée et retirer la goupille de verrouillage pour dégager la tête de coupe.

REMARQUE

Si vous abaissez légèrement la poignée, vous pourrez dégager la goupille de verrouillage plus facilement et en toute sécurité. La position de verrouillage de la goupille de verrouillage est destinée au transport et au stockage uniquement.

6. Installation du sac à poussière et de l'étau (Fig. 1)

Installer le sac à poussière sur la sortie d'évacuation de poussière de la scie à onglets. Relier ensemble le tube de raccordement du sac à poussière à la sortie d'évacuation de poussière.

Pour vider le sac à poussière, retirer le sac de la sortie d'évacuation de poussière. Ouvrir la fermeture à glissière sous le sac et le vider dans le bac à déchets. **Vérifier et vider le sac à poussière fréquemment avant qu'il ne soit plein.**

REMARQUE

Le sac à poussière doit être orienté vers le côté droit de la scie pour de meilleurs résultats. Cela évitera également toute interférence pendant le fonctionnement de la scie.

ATTENTION

Vider fréquemment le sac à poussière pour éviter que le conduit et le carter inférieur ne se bouchent.

La sciure s'accumule plus rapidement que la normale lors de la coupe en biseau.

AVERTISSEMENT

Ne pas utiliser cette scie pour couper et/ou poncer les métaux. Les copeaux ou étincelles chauds peuvent enflammer la sciure du sac à matière.

(Fixer l'ensemble de l'étau comme indiqué dans les Fig. 1 et Fig. 28.)

7. Installation (Fig. 3)

Toujours fixer l'outil à un établi.

Fixer l'outil électrique sur un établi horizontal et de niveau.

Sélectionner des boulons de 8 mm de diamètre et d'une longueur adaptée à l'épaisseur de l'établi.

Les boulons devront avoir une longueur d'au moins 40 mm, plus l'épaisseur de l'établi.

Par exemple, utiliser des boulons de 8 mm × 65 mm avec un établi d'une épaisseur de 25 mm.

8. Installation du support (Fig. 4)

La barre de support fixée à l'arrière de la base aide à stabiliser l'outil électrique.

Aligner le support avec les deux trous situés sous l'arrière de la base et serrer les deux vis avec un tournevis cruciforme.

9. Vérifier si le carter inférieur fonctionne correctement

Le carter inférieur est conçu pour empêcher l'opérateur d'entrer en contact avec la lame de scie pendant le fonctionnement de l'outil.

Vérifiez toujours que le carter inférieur se déplace en douceur après avoir relâché le levier de blocage de lame et qu'il recouvre la lame de scie correctement.

AVERTISSEMENT

NE JAMAIS FAIRE FONCTIONNER L'OUTIL ÉLECTRIQUE si le carter inférieur ne fonctionne pas correctement.

10. Réglage du biseau à 90° (0°) (Fig. 5)

AVERTISSEMENT

Pour garantir des coupes précises, l'alignement doit être vérifié et les ajustements effectués avant l'utilisation.

(1) Desserrer le bouton de blocage de biseau et incliner le bras de découpe complètement vers la droite. Serrer le bouton de blocage de biseau.

(2) Placer une équerre combinée sur le plateau à onglets avec la règle contre le plateau et le coin de l'équerre contre la lame de scie comme indiqué dans la Fig. 5.

(3) Si la lame n'est pas à 90° du plateau à onglets, desserrer le bouton de blocage de biseau, incliner la tête de découpe vers la gauche, desserrer le contre-écrou du boulon de réglage de l'angle de biseau et utiliser une clé de 10 mm pour ajuster le boulon de réglage de l'angle de biseau afin s'augmenter ou de réduire l'angle de biseau.

(4) Incliner le bras de découpe à droite vers l'arrière jusqu'au biseau à 90° et vérifier de nouveau l'alignement.

(5) Répéter les étapes de 1 à 4 si d'autres ajustements sont nécessaires.

(6) Serrer le bouton de blocage de biseau et le contre-écrou une fois l'alignement obtenu.

11. Réglage de la pointe de biseau à 90° (Fig. 6)

(1) Lorsque la lame est exactement à 90° (0°) du plateau, desserrer la vis de l'aiguille en biseau à l'aide d'un tournevis cruciforme Phillips n°2.

(2) Régler la pointe de biseau sur le repère « 0 » de l'échelle de biseau et resserrer la vis.

12. Réglage du biseau gauche à 45° (Fig. 7)

(1) Desserrer le bouton de blocage de biseau et incliner la tête de découpe complètement vers la gauche.

(2) En utilisant une équerre combinée, vérifier si la lame est à 45° du plateau.

(3) Si la lame n'est pas à 45° du plateau à onglets, incliner le bras de découpe vers la droite, desserrer le contre-écrou et utiliser une clé de 10 mm pour régler la profondeur du boulon de butée afin d'augmenter ou de réduire l'angle de biseau.

(4) Incliner le bras de découpe vers la gauche jusqu'au biseau à 45° et vérifier de nouveau l'alignement.

(5) Répéter les étapes de 1 à 4 jusqu'à ce que la lame soit à 45° du plateau à onglets.

(6) Serrer le bouton de blocage de biseau et le contre-écrou une fois l'alignement obtenu.

13. Réglage de l'angle d'onglets

L'échelle de la scie à onglets coulissante mixte peut être facilement lue, indiquant des angles d'onglets de 0° à 48° à gauche et à droite. Le plateau de la scie à onglets comporte neuf des réglages d'angles les plus courants avec des arrêts positifs à 0°, 15°, 22,5°, 31,6° et 45°. Ces arrêts positifs positionnent la lame à l'angle souhaité rapidement et avec précision. Suivre le processus ci-dessous pour des ajustements plus rapides et plus précis.

Réglage des angles d'onglets : (Fig. 8)

- (1) Soulever le levier de verrouillage à came rapide pour déverrouiller le plateau.
- (2) Déplacer le plateau tout en soulevant le levier de verrouillage de la butée positive pour aligner la pointe sur la mesure du degré souhaité.
- (3) Verrouiller le plateau en appuyant sur le levier de verrouillage à came rapide.

Réglage de la pointe d'onglet :

- (1) Déplacer le plateau vers la butée positive à 0°.
- (2) Desserrer la vis qui maintient la pointe d'onglet avec un tournevis cruciforme.
- (3) Régler la pointe sur le repère 0° et resserrer la vis.

14. Réglage de la profondeur de coupe

La profondeur maximale de la tête de coupe a été réglée en usine.

- (1) Pour régler la largeur maximale de la tête de coupe, suivre les étapes ci-dessous : (Fig. 9-a)
Tournez le bouton d'arrêt dans le sens antihoraire jusqu'à ce que le bouton d'arrêt ne puisse pas dépasser le siège de la butée tout en déplaçant la tête de coupe vers le haut.
Faire pivoter la plaque d'ancrage dans le sens des aiguilles d'une montre.
Revérifier la profondeur de la lame en déplaçant la tête de coupe de l'avant vers l'arrière à travers le mouvement complet d'une coupe typique le long du bras de commande.
- (2) Pour régler la hauteur maximale de la tête de coupe, suivre les étapes ci-dessous : (Fig. 9-b)
Tournez le bouton d'arrêt dans le sens antihoraire jusqu'à ce que le bouton d'arrêt ne puisse pas dépasser le siège de la butée tout en déplaçant la tête de coupe vers le haut.
Tournez la plaque d'ancrage dans le sens antihoraire pour faire toucher le bloc de butée.
Assurez-vous que le siège de la butée touche complètement la plaque d'ancrage.

15. Réglage de la profondeur de coupe (Fig. 9-b)

La profondeur de coupe peut être préréglée pour des découpes même peu profondes et répétitives.

- (1) Ajuster la tête de coupe jusqu'à ce que les dents de la lame soient à la profondeur souhaitée.
- (2) Tout en maintenant le bras supérieur dans cette position, tourner le bouton d'arrêt jusqu'à ce qu'il touche la plaque d'ancrage.
- (3) Révérifier la profondeur de la lame en déplaçant la tête de coupe de l'avant vers l'arrière à travers le mouvement complet d'une coupe typique le long du bras de commande.

REMARQUE

Si la plaque d'ancrage se desserre, elle peut gêner la montée et la descente de la tête de coupe. La plaque d'ancrage doit être serrée en position horizontale, comme indiqué sur la Fig. 9-b.

AVANT LA COUPE

1. Positionnement de la plaque d'insertion

Les plaques d'insertion sont installées sur le plateau tournant. Lors de l'expédition de l'outil depuis l'usine, les plaques d'insertion sont fixées de manière à ce que la lame de scie ne les touche pas. La bavure de la surface inférieure de la pièce à usiner est considérablement réduite si la plaque d'insertion est fixée de sorte que l'écart entre le côté de la plaque d'insertion et la lame de scie soit minimal. Avant d'utiliser l'outil, éliminer cet espace en suivant la procédure suivante.

- (1) Coupe à angle droit
Desserrer les trois vis à métaux de 4 mm, puis fixer la plaque d'insertion latérale gauche et serrer temporairement les vis à métaux de 4 mm aux deux extrémités. Fixer ensuite une pièce à usiner (d'environ 200 mm de large) sur l'ensemble de l'étau et la couper. Après avoir aligné la surface de coupe avec le bord de la plaque d'insertion, serrer fermement les vis à métaux de 4 mm aux deux extrémités. Retirer la pièce à usiner et serrer fermement la vis à métaux centrale de 4 mm. Ajuster la plaque d'insertion de droite de la même manière.
- (2) Découpe d'angle de biseau gauche
Régler la plaque d'insertion de la manière illustrée sur la Fig. 10-b en suivant la même procédure pour la découpe à angle droit.

ATTENTION

Après avoir ajusté la plaque d'insertion pour la coupe à angle droit, la plaque d'insertion sera coupée dans une certaine mesure si elle est utilisée pour la coupe à angle de biseau.

Lorsque l'opération de coupe en biseau est requise, ajuster la plaque d'insertion pour la coupe en biseau.

2. Utilisation de la butée secondaire

AVERTISSEMENT

La butée secondaire doit être rallongée lors de toute coupe de biseau à angle gauche. Ne pas rallonger la butée secondaire ne laissera pas suffisamment d'espace pour permettre à la lame de passer au travers, ce qui peut provoquer des blessures graves. Aux angles d'onglet ou de biseau extrêmes, la lame de scie peut également toucher la butée.

Cet outil électrique est équipé d'une butée secondaire.

Dans le cas d'une coupe angulaire directe, utilisez la butée secondaire. Vous pouvez ensuite réaliser une découpe stable du matériau avec une face arrière large. En coupant à angle gauche, desserrer le bouton de blocage, puis faire glisser la butée secondaire vers l'extérieur, comme indiqué sur la Fig. 11.

REMARQUE

Lors du transport de la scie, toujours fixer la butée secondaire en position repliée et la verrouiller.

3. Fixation de la pièce à usiner

AVERTISSEMENT

Utiliser toujours un dispositif de serrage ou un étau pour fixer la pièce à la butée ; sinon la pièce pourrait être projetée du plateau et engendrer des blessures.

4. Système de chariot coulissant (Fig. 12)

AVERTISSEMENT

Pour réduire le risque de blessure, remettre le chariot coulissant entièrement en position arrière après chaque opération de coupe transversale.

Pour les opérations de coupe des petites pièces à usiner, faire glisser l'ensemble de la tête de coupe complètement vers l'arrière de l'appareil et serrer le bouton de fixation coulissant.

Pour couper des planches pouvant atteindre 305 mm de large, le bouton de fixation coulisissant doit être desserré pour permettre à la tête de coupe de glisser librement.

5. Fonctionnement du levier de verrouillage à came rapide (Fig. 13)

Si les angles d'onglet requis NE sont PAS l'une des neuf butées positives, le plateau à onglets peut être verrouillé à n'importe quel angle entre ces butées positives en utilisant le levier de verrouillage à came rapide.

Déverrouiller le plateau à onglets en soulevant le levier de verrouillage à came rapide. Tout en maintenant le levier de verrouillage de la butée positive vers le haut, saisissez la poignée à onglet et déplacez le plateau vers la gauche ou la droite vers l'angle souhaité. Relâchez le levier de verrouillage de la butée positive. Appuyez sur le levier de verrouillage à came rapide jusqu'à ce qu'il verrouille le plateau en place.

6. Le guide laser AVERTISSEMENT

- Pour votre propre sécurité, ne jamais connecter la fiche à une prise électrique jusqu'à ce que les étapes de réglage soient terminées et que vous ayez lu et compris les instructions de sécurité et d'utilisation.
- Votre outil est équipé d'un guide laser utilisant un guide laser de classe 1M. Le guide laser vous permet de prévisualiser la trajectoire de la lame de scie sur la pièce à usiner avant de démarrer la scie à onglets. La scie doit être connectée à la source d'alimentation et l'interrupteur de marche/arrêt du laser doit être allumé pour que la ligne laser soit visible.

(1) Éviter le contact visuel direct (Fig. 14)

AVERTISSEMENT

* ÉVITEZ L'EXPOSITION

Le rayonnement laser est émis à partir de cette ouverture.

ATTENTION

- L'utilisation de commandes ou de réglages ou l'exécution de procédures peut entraîner une exposition à des radiations dangereuses.
- L'utilisation d'instruments optiques avec ce produit augmente les risques pour les yeux.

AVERTISSEMENT

Ne pas essayer de réparer ou de démonter le laser. Si des personnes non qualifiées tentent de réparer ce produit laser, des blessures graves peuvent en résulter. Toute réparation requise sur ce produit laser doit être effectuée par un revendeur qualifié.

(2) Vérification de l'alignement de la ligne laser (Fig. 15)

- (a) Régler la scie à un angle de 0° et à un réglage de biseau de 0°.
- (b) Utilisez une équerre combinée pour marquer un angle de 90°, en haut de la carte. Cette ligne servira de ligne de motif pour ajuster le laser. Placer la planche sur le plateau de la scie.
- (c) Abaisser avec précaution la tête de scie pour aligner la lame de la scie avec la ligne de motif. Positionner la lame de scie à gauche, à côté de la « ligne de motif » en fonction de l'emplacement de la ligne laser que vous souhaitez obtenir. Verrouiller la planche en place avec la pince de retenue.
- (d) Avec la scie branchée, allumer le guide laser. Votre scie a été préréglée avec la ligne laser sur le côté gauche de la lame.
- (e) Abaisser la lame de scie jusqu'à la ligne de motif et si la lame n'est pas alignée avec la ligne de motif, la régler comme suit conformément aux instructions indiquées ci-dessous dans les paragraphes « Réglage de l'angle de la ligne de laser » et « Alignement de la ligne de laser ».

(3) Réglage de l'angle de la ligne de laser (Fig. 16, 17)

- (a) Après avoir fait coulisser la tête du moteur vers l'avant, retirez deux rivets sur les deux côtés du boîtier laser et retirez le boîtier laser pour révéler le marqueur laser. (Fig. 16)
- (b) Tourner le marqueur laser dans la direction souhaitée pour régler l'angle du laser. (Fig. 17)

REMARQUE

Ne pas régler le laser de plus de ¼ de tour dans un sens ou dans l'autre car cela pourrait l'endommager.

- (4) Alignement de la ligne de laser. (Fig. 16, 18)
- (a) Ne desserrer les quatre vis de réglage que d'un demi-tour à la fois. (Fig. 18)
- (b) Régler le marqueur laser en tournant les vis de réglage du côté gauche dans le sens des aiguilles d'une montre pour décaler la ligne de laser vers la droite. Pour décaler la ligne de laser vers la gauche, tourner les vis de réglage du côté droit d'un demi-tour à la fois.
- (c) Une fois l'alignement du laser réalisé, ne serrer les quatre vis de réglage que d'un demi-tour à la fois.
- (d) Une fois le réglage du laser terminé, replacer le boîtier du laser sur le marqueur laser puis serrer les deux rivets. (Fig. 16)

APPLICATIONS PRATIQUES

AVERTISSEMENT

- Pour éviter tout risque de blessure, ne jamais retirer ni installer la pièce sur la table pendant que l'outil fonctionne.
- Ne jamais amener les membres à l'intérieur de la ligne à côté du signe d'avertissement pendant que l'outil fonctionne (Voir Fig. 19). Cela pourrait être dangereux.

ATTENTION

- Il serait très dangereux d'installer ou d'ôter la pièce pendant que la scie fonctionne.
- Pour scier, retirer les copeaux de la plaque tournante.
- Si l'accumulation de copeaux est excessive, la lame sera découverte en raison du bourrage. Ne jamais approcher la main ni aucun objet de la lame ainsi exposée.

REMARQUE

Avant d'utiliser l'interrupteur, s'assurer de vérifier de la stabilité de l'outil en réglant l'angle et le faire fonctionner pour effectuer un essai de coupe sans utiliser de pièce à usiner.

1. Fonctionnement de l'interrupteur (Fig. 20)

- (1) Mise en marche de la scie
Cette scie à onglets est équipée d'un interrupteur à détente. Appuyez sur l'interrupteur à détente pour activer la scie à onglet. Relâchez l'interrupteur à détente pour éteindre la scie.
- (2) Activer le guide laser
Appuyez sur l'interrupteur laser pour le mettre en marche et appuyez à nouveau pour l'éteindre.

AVERTISSEMENT

Installer un verrouillage de sécurité enfants sur l'interrupteur Marche/Arrêt. Insérer un cadenas ou une chaîne avec un cadenas dans le trou de la détente et verrouiller l'interrupteur de l'outil pour empêcher les enfants et les autres utilisateurs non qualifiés de mettre la machine en marche.

2. Utilisation de l'ensemble d'étau (Accessoire standard)

- (1) L'ensemble de l'étau peut être monté sur la base.
- (2) Tournez le bouton de verrouillage de l'étau et fixez fermement l'ensemble de l'étau.
- (3) Tourner le bouton supérieur et fixer fermement la pièce à usiner en position (Fig. 21).

REMARQUE

Lors de l'utilisation de l'étau, assurez-vous que l'outil ne présente aucun contact excessif lorsque l'unité oscille ou coulisse.

AVERTISSEMENT

Toujours serrer la pièce à fond ou la fixer sur le guide avec l'étai ; sinon, la pièce risque d'être projetée de la plaque et de provoquer des blessures.

3. Opération de coupe

(1) Comme indiqué à la **Fig. 22**, la largeur de la lame est la largeur de coupe. En conséquence, glisser la pièce vers la droite (vue de la position de l'opérateur) pour obtenir la longueur \ominus , et sur la gauche pour obtenir la longueur \oplus .

Si le marqueur laser est utilisé, aligner la ligne laser sur le côté gauche de la lame de scie, puis aligner la ligne tracée à l'encre sur la ligne laser.

(2) Une fois que la lame de scie atteint la vitesse maximale, pousser doucement la poignée jusqu'à ce que la lame de scie s'approche de la pièce à usiner.

(3) Une fois que la lame de scie est entrée en contact avec la pièce, abaisser progressivement la poignée pour couper la pièce.

(4) Après avoir coupé la pièce à la profondeur voulue, mettre l'outil hors tension et laisser la lame de scie s'arrêter complètement avant de relever la poignée de la pièce pour la ramener en position complètement rentrée.

ATTENTION

Une pression accrue sur la poignée n'augmente pas la vitesse de coupe.

Au contraire, une pression excessive risque d'entraîner une surchauffe du moteur et/ou d'amoindrir le rendement.

AVERTISSEMENT

● Vérifier que la gâchette est réglée sur OFF et que la fiche d'alimentation est débranchée de la prise chaque fois qu'on ne se sert pas de l'outil.

● Toujours mettre l'outil hors tension et attendre que la lame de scie se soit complètement arrêtée avant de relever la poignée de l'outil. Si on relève la poignée alors que la lame de scie tourne encore, la pièce tronçonnée risque de se coincer contre la lame de scie et d'envoyer dangereusement voler des fragments de matériau.

● Chaque fois qu'une opération de coupe ou de coupe en profondeur est terminée, éteindre l'interrupteur à détente et vérifier que la lame de scie est arrêtée. Ensuite, relever la poignée et la ramener en position complètement rentrée.

● Retirer sans faute le morceau coupé du dessus de la plaque tournante, puis aller à l'étape suivante.

● Une opération de coupe continue peut entraîner une surcharge du moteur. Toucher le moteur et s'il est chaud, arrêter la découpe et laisser reposer pendant 10 minutes environ, puis reprendre la découpe.

4. Coupe de pièces larges (Coupe avec chariot)

(1) **Pièces de 65 mm de hauteur et 280 mm de largeur:** Desserrer le bouton de fixation du chariot (Voir la **Fig. 1**) saisir la poignée et glisser la lame de scie vers l'avant.

Appuyer ensuite sur la poignée et faire glisser la lame de la scie vers l'arrière pour couper la pièce à usiner comme indiqué dans la **Fig. 23**. Ceci facilitera la coupe de pièces d'une hauteur allant jusqu'à 65 mm et d'une largeur allant jusqu'à 280 mm.

(2) **Pièces de 54 mm de hauteur et 305 mm de largeur:** Il est possible de couper des pièces à usiner d'une hauteur maximale de 54 mm et d'une largeur maximale de 305 mm de la même manière que celle décrite au paragraphe 4-(1) ci-dessus à la page 52.

ATTENTION

● Si la poignée est appuyée avec une force excessive ou une force latérale, la lame de scie peut vibrer pendant l'opération de découpe et entraîner des marques indésirables sur la pièce, réduisant ainsi la qualité de la coupe.

Par conséquent, appuyer doucement et soigneusement sur la poignée.

● En cas de coupe de biseau, pousser légèrement la poignée vers l'arrière (reculer). L'arrêt du mouvement de la poignée pendant la découpe entraînera des marques indésirables sur la pièce.

AVERTISSEMENT

● Pour une coupe en faisant glisser la scie, suivre les procédures indiquées ci-dessus dans la **Fig. 23**.

La coupe avec chariot (vers l'opérateur) est très dangereuse dans la mesure où la lame de scie peut cogner la pièce vers le haut. Par conséquent, toujours glisser la poignée à l'écart de l'opérateur.

● Toujours retourner le chariot en position arrière totale après chaque opération de coupe croisée pour réduire le risque de blessures.

● Ne jamais poser la main sur la poignée à onglets pendant l'opération de coupe car la lame de scie se rapproche de la poignée à onglets lorsque la tête de moteur est abaissée.

5. Procédures de coupe en biseau

AVERTISSEMENT

La butée secondaire doit être rallongée lors de toute coupe de biseau. Ne pas rallonger la butée secondaire ne laissera pas suffisamment d'espace pour permettre à la lame de passer au travers, ce qui peut provoquer des blessures graves. Pour des angles en biseau ou à onglets extrêmes, la lame de la scie peut également entrer en contact avec la butée.

(1) Lorsqu'une coupe de biseau est requise, desserrer le bouton de blocage de biseau en le tournant dans le sens des aiguilles d'une montre. (**Fig. 24**)

(2) Incliner la tête de coupe vers l'angle souhaité, comme indiqué sur l'échelle de biseau.

(3) La lame peut être positionnée à n'importe quel angle, d'une coupe droite à 90° (0° sur l'échelle) à 45°. Serrer le bouton de verrouillage de biseau pour verrouiller la tête de coupe en position. Les arrêts positifs sont prévus à 0° et 45°.

(4) Allumer le guide laser et positionner la pièce à usiner sur le plateau pour pré-aligner votre coupe.

AVERTISSEMENT

Lorsqu'on fixe la pièce sur la côté gauche ou sur le côté droit de la lame, la section tronçonnée courte vient reposer sur le côté droit ou le côté gauche de la lame. Toujours mettre l'outil hors tension et attendre que la lame de scie se soit complètement arrêtée avant de relever la poignée de la pièce.

Si on relève la poignée alors que la lame de scie tourne encore, la pièce tronçonnée risque de se coincer contre la lame de scie et d'envoyer dangereusement voler des fragments de matériau.

Si l'on interrompt la coupe de biseau à mi-chemin, recommencer la coupe après avoir ramené la tête du moteur à sa position d'origine.

Si l'on commence à mi-chemin sans avoir ramené la tête, le carter de sécurité se coincera dans l'encoche de coupe de la pièce et il touchera la lame.

ATTENTION

● Si elle n'est pas suffisamment serrée, la tête du moteur risque de bouger ou de glisser brusquement, provoquant des blessures. Veiller à serrer suffisamment la section de la tête du moteur pour qu'elle ne bouge pas.

● Toujours vérifier que le bouton de blocage de biseau est bien fixé et que la tête de moteur est bloquée. Si vous essayez de couper un angle sans serrer la tête du moteur, la tête du moteur risque de se déplacer de manière inattendue et de causer des blessures.

6. Procédures de coupe à onglets (Fig. 25)

- (1) Déverrouiller le plateau à onglets en soulevant le levier de verrouillage à came rapide.
- (2) Tout en relevant le levier de verrouillage de la butée positive vers le haut, saisir la poignée à onglets et faire pivoter le plateau vers la gauche ou la droite vers l'angle souhaité.
- (3) Relâcher le levier de verrouillage de la butée positive et régler le plateau à l'angle souhaité, en s'assurant que le levier est bien enclenché.
- (4) Une fois l'angle d'onglet souhaité atteint, appuyer sur le levier de verrouillage à came rapide pour fixer le plateau en position.
- (5) Si l'angle d'onglet souhaité N'EST PAS l'une des neuf butées positives indiquées ci-dessus, verrouiller simplement le plateau à l'angle souhaité en appuyant sur le levier de verrouillage à came rapide.
- (6) Allumer le guide laser et positionner la pièce à usiner sur le plateau pour pré-aligner votre coupe.

ATTENTION

Toujours vérifier que la poignée à onglets est bien fixée et que le plateau tournant est serré.

Si vous essayez de couper l'angle sans serrer le plateau tournant, ce dernier risque de se déplacer de manière inattendue et de causer des blessures.

REMARQUE

- L'outil est équipé de crans positifs à droite et à gauche du réglage central de 0°, à 15°, 22,5°, 31,6° et 45°. Vérifier que l'échelle d'onglet et la pointe de l'indicateur sont alignés correctement.
- Si la scie fonctionne alors que l'échelle à onglets et l'indicateur ne sont pas bien alignés, la précision de la coupe sera affectée.

7. Procédure de coupe mixte

La coupe mixte s'effectue en suivant les instructions des sections 4 et 6 ci-dessus. Pour les dimensions maximales pour la coupe mixte, voir le tableau «SPÉCIFICATIONS» à la page 48.

ATTENTION

Fixez toujours la pièce avec la main gauche ou la main droite et coupez-la en faisant glisser la partie ronde de la scie vers l'arrière avec l'autre main.

Il serait très dangereux de tourner la plaque tournante vers la gauche pendant une coupe mixte car la lame de scie risque d'entrer en contact avec la main qui tient la pièce.

En cas de coupe mixte (angle + biseau) par biseau à gauche, déployer la butée secondaire complètement avant l'opération de coupe.

Vérifier que la butée secondaire n'interfère pas avec les autres pièces avant de tenter une coupe mixte.

8. Procédures de coupe de rainure

Il est possible de couper des rainures dans la pièce à usiner comme indiqué dans la Fig. 26 en ajustant le bouton d'arrêt.

Procédure de réglage de la profondeur de coupe :

- (1) Tourner la plaque d'ancrage dans la direction indiquée dans la Fig. 27.
Abaisser la tête du moteur et tourner le bouton d'arrêt à la main. (À l'endroit où la tête du bouton d'arrêt est en contact avec la plaque d'ancrage.)
- (2) Ajuster à la profondeur de coupe souhaitée en réglant la distance entre la lame de scie et la surface du plateau tournant (voir © dans la Fig. 27).

REMARQUE

Lorsque vous coupez une seule rainure dans l'une des extrémités de la pièce à usiner, retirer la partie inutile avec un ciseau.

9. Coupe des matériaux facilement déformables, comme un cadre en aluminium

Les matériaux comme les cadres en aluminium peuvent facilement se déformer s'ils sont trop serrés dans un ensemble d'étai. Cela entraînera une coupe inefficace et une éventuelle surcharge du moteur.

Lors de la découpe de tels matériaux, utiliser une plaque en bois pour protéger la pièce comme indiqué dans la Fig. 28-a. Placer la plaque en bois près de la section de coupe.

Lors de la découpe de matériaux en aluminium, enduire la lame de scie avec de l'huile de coupe (non combustible) pour obtenir une coupe lisse et une finition fine.

En outre, dans le cas d'une pièce à usiner en forme de U, utiliser la plaque en bois comme indiqué sur la Fig. 28-b pour assurer la stabilité dans la direction latérale, la fixer près de la section de coupe de la pièce et la serrer à l'aide d'un ensemble d'étai et d'un dispositif de serrage disponibles sur le marché.

10. À l'aide du sac de poussière (accessoires standard) (Fig. 29)

- (1) Connectez le sac de poussière avec le conduit de l'outil à moteur.
- (2) Lorsque que le sac est rempli de sciures, de la poussière jaillit du sac de poussière lorsque la lame de scie tourne. Vérifiez régulièrement le sac de poussière et videz-le avant qu'il ne soit plein.

11. Connexion de l'extracteur de poussière (vendu séparément) (Fig. 30)

N'inhalez pas les poussières dangereuses générées lors de l'opération de coupe.

La poussière peut mettre en danger votre santé et celle des passants.

L'utilisation d'extracteurs de poussière peut réduire les risques dus aux poussières.

En connectant l'extracteur de poussière à l'adaptateur, le joint et l'adaptateur du collecteur de poussière, la majorité de la poussière peut être collectée.

Connectez l'extracteur de poussière à l'adaptateur.

- (1) Le diamètre intérieur du tuyau est de 38 mm :
Branchez dans l'ordre le tuyau (diamètre intérieur 38 mm), l'adaptateur (accessoire standard de l'aspirateur), le raccord (D) (accessoire en option) et le coude (accessoire en option) au conduit de l'outil électrique. La connexion s'effectue en appuyant dans la direction de la flèche. (Fig. 30)
Si une grande partie de la sciure s'accumule à la jonction du raccord (D), coupez l'extrémité (environ 4 cm) du raccord (D) et faites fonctionner l'outil.
- (2) Le diamètre intérieur du tuyau est de 35 mm :
Branchez dans l'ordre le tuyau (diamètre intérieur 35 mm), l'adaptateur (accessoire standard de l'aspirateur) et le coude (accessoire en option) au conduit de l'outil électrique.
La connexion s'effectue en appuyant dans la direction de la flèche. (Fig. 30) (Le raccord (D) n'est pas utilisé lorsque le diamètre intérieur du tuyau est de 35 mm)

MONTAGE ET DÉMONTAGE DE LA LAME DE SCIE

AVERTISSEMENT

- Pour éviter un accident ou des blessures corporelles, toujours couper l'interrupteur à détente et débrancher l'alimentation du réceptacle avant de retirer ou d'installer une lame de scie.

Si le travail de coupe est effectué alors que le boulon de 8 mm n'est pas suffisamment serré, le boulon de 8 mm risque de se desserrer, la lame de se détacher et le carter inférieur peut être endommagé, entraînant des blessures. Vérifier également que les boulons de 8 mm sont correctement serrés avant de brancher la fiche dans la prise.

Français

- Si les boulons de 8 mm sont fixés ou détachés à l'aide d'outils autres que la clé de 13 mm (accessoire standard), le serrage sera excessif ou incorrect, entraînant des blessures.

1. Démontage de la lame (Fig. 31-a, Fig. 31-b, Fig. 31-c et Fig. 31-d)

- (1) Débrancher le cordon d'alimentation de la prise.
- (2) Soulever la tête de coupe en position verticale et faire glisser la tête de coupe complètement vers l'arrière de l'appareil et serrer le bouton de fixation coulissant.
- (3) Poussez légèrement sur le levier de blocage du carter de lame, puis levez le carter inférieur vers la position la plus haute.
- (4) Tout en maintenant le carter de protection inférieur, retirer la vis du couvercle avec un tournevis cruciforme.
- (5) Faire pivoter le couvercle pour exposer le boulon de 8 mm.
- (6) Placer la clé pour lame sur le boulon de 8 mm.
- (7) Localiser le verrouillage de broche sur le moteur.
- (8) Appuyer sur le verrouillage de broche en le maintenant fermement tout en tournant la lame dans le sens des aiguilles d'une montre. Le verrouillage de broche s'activera alors et verrouillera la tonnelle. Continuer à tenir le verrouillage de broche en tournant la clé dans le sens des aiguilles d'une montre pour desserrer le boulon de 8 mm.
- (9) Retirer le boulon de 8 mm, la rondelle (B) et la lame. Ne pas retirer la rondelle (A).

REMARQUE

- Si le verrou de la broche ne peut être enfoncé aisément pour verrouiller la broche, tourner le boulon de 8 mm avec une clé de 13 mm (accessoire standard) tout en appuyant sur le verrou de la broche.
L'axe de la lame de scie se verrouille quand en enfonce le verrou d'axe.
- Faire attention aux pièces retirées, noter leur position et leur direction. Essuyer la rondelle (B) de toute sciure de bois avant d'installer une nouvelle lame.

AVERTISSEMENT

Lors du montage de la lame de scie, vérifier que le repère de rotation de la lame de scie et le sens de rotation du carter inférieur (voir Fig. 1) correspondent bien.

ATTENTION

- Vérifier que le verrouillage de broche est revenu dans la position rétractée après l'installation ou le retrait de la lame de scie.
- Serrer le boulon de 8 mm afin qu'il ne se détache pas pendant le fonctionnement.
Vérifier que le boulon de 8 mm a été correctement serré avant de démarrer l'outil.

2. Montage de la lame de scie

AVERTISSEMENT

Débrancher la scie à onglets avant de changer/d'installer la lame.

- (1) Installez une lame de 216 mm avec axe, en veillant à ce que la flèche de rotation de la lame corresponde à la flèche de rotation dans le sens horaire sur le carter de protection inférieur et que les dents de la lame soient dirigées vers le bas.
- (2) Placer la rondelle (B) contre la lame. Visser le boulon de 8 mm sur l'axe dans le sens antihoraire.

REMARQUE

- Assurez-vous que les méplats des rondelles sont en prise avec les méplats de l'axe d'entraînement. De plus, le côté plat de la rondelle doit être placé contre la lame.
- (3) Placer la clé pour lame sur le boulon de 8 mm.
 - (4) Appuyer sur le verrouillage de broche en le maintenant fermement tout en tournant la lame dans le sens contraire des aiguilles d'une montre. Une fois enclenché, continuer d'appuyer sur le verrouillage de broche, tout en serrant fermement le boulon de 8 mm.
 - (5) Faire pivoter le couvercle dans sa position d'origine jusqu'à ce que l'encoche sur le couvercle soit engagée dans le trou de vis du couvercle.

Tout en maintenant le carter de protection inférieur en position supérieure, serrer la vis du couvercle avec un tournevis cruciforme.

- (6) Abaissez le carter inférieur et vérifiez que le fonctionnement du carter de protection et du levier de blocage du carter de lame ne bloque pas ou ne coince pas.
- (7) S'assurer que le verrouillage de broche est relâché afin que la lame tourne librement.

ATTENTION

Ne jamais essayer d'installer des lames de scie d'un diamètre supérieur à 216 mm.
Toujours installer des lames de scie de 216 mm de diamètre ou moins.

ENTRETIEN ET VÉRIFICATION

AVERTISSEMENT

Pour éviter un accident ou des blessures corporelles, toujours vérifier que l'interrupteur à détente est sur ARRÊT avant d'effectuer la maintenance ou l'inspection de cet outil.

Si l'on constate une défaillance de l'outil, y compris des protections et de la lame de scie, contacter un personnel qualifié sans tarder.

1. Vérification de la lame

Toujours remplacer la lame dès qu'elle présente des signes d'usure ou de dommage.

Une lame endommagée risque de provoquer des blessures, et une lame usée peut réduire le rendement et provoquer une surcharge du moteur.

ATTENTION

Ne jamais utiliser de lame émoussée. Si la lame est émoussée, sa résistance à la pression de la main appliquée par la poignée de l'outil a tendance à augmenter, ce qui rend le fonctionnement de l'outil électrique peu sûr.

2. Vérification des vis de montage

Vérifier régulièrement les vis de montage et s'assurer qu'elles sont bien serrées. Au cas où une vis serait desserrée, la resserrer immédiatement, car une telle négligence pourrait provoquer un grave accident.

3. Inspection des balais en carbone (Fig. 32)

Remplacer les deux brosses en fibres de carbone lorsqu'il reste moins de 6 mm de carbone, ou si le ressort ou le câble est endommagé ou brûlé. Pour inspecter ou remplacer les brosses, débrancher d'abord la scie. Retirer ensuite le capuchon de la brosse sur le côté du moteur. Retirer le capuchon avec précaution, car il est à ressort. Retirer ensuite la brosse et la remplacer.

Remplacer pour l'autre côté. Pour remonter, inverser la procédure. Les oreilles situées à l'extrémité métallique de l'assemblage vont dans le même trou que celui dans lequel s'intègre la pièce en carbone. Serrer fermement le capuchon, mais pas trop.

REMARQUE

Pour réinstaller les mêmes brosses, s'assurer d'abord que les brosses soient remises dans leur sens initial. Cela évitera une période de rodage qui réduit les performances du moteur et augmente l'usure.

4. Entretien du moteur

Le bobinage de l'ensemble moteur est le « cœur » même de l'outil électrique. Veiller soigneusement à ce que ce bobinage ne soit pas endommagé et/ou mouillé par de l'huile ou de l'eau.

5. Remplacement du cordon d'alimentation

Si le cordon d'alimentation de l'outil est endommagé, l'outil doit être renvoyé au service après-vente HiKOKI agréé pour remplacer le cordon.

6. Inspection du bon fonctionnement du carter inférieur

Avant chaque utilisation de l'outil, tester le carter inférieur (Fig 1) pour vous assurer qu'il est en bon état et qu'il se déplace en douceur.

Ne jamais utiliser l'outil à moins que le carter inférieur fonctionne correctement et qu'il soit en bon état mécanique.

7. Remisage

Quand le travail est terminé, vérifier que l'on a bien effectué toutes les opérations suivantes :

- (1) Interrupteur à gâchette en position OFF,
 - (2) La fiche d'alimentation a été retirée de la prise.
- Lorsque l'outil n'est pas utilisé, le conserver dans un endroit sec et hors de la portée des enfants.

ATTENTION

Lors de l'utilisation et de l'entretien d'un outil électrique, respecter les règlements et les normes de sécurité en vigueur dans le pays en question.

8. Graissage

Graisser les surfaces de frottement suivantes une fois par mois pour maintenir l'outil en bon état de fonctionnement pendant longtemps.

Il est recommandé d'utiliser de l'huile de machine.

Points de graissage :

- * Section rotative de la charnière
- * Section rotative du guide (A)
- * Section rotative de l'ensemble d'étai

9. Nettoyage (Fig. 33)

Nettoyer la machine, le conduit et le carter inférieur en soufflant de l'air sec à l'aide d'un pistolet à air ou d'un autre outil.

Retirer régulièrement les copeaux, la poussière et les autres déchets de la surface de l'outil électrique, en particulier de l'intérieur du carter inférieur avec un chiffon humide et savonneux. Pour éviter tout mauvais fonctionnement, protéger l'outil de tout contact avec de l'huile ou de l'eau.

Si la ligne laser devient invisible en raison des copeaux et autres débris adhérent à la fenêtre de la section d'émission du marqueur laser, essuyer et nettoyer la fenêtre avec un chiffon sec ou un chiffon doux humecté d'une solution d'eau savonneuse, etc.

REMARQUE

Par suite du programme permanent de recherche et de développement HiKOKI, ces spécifications peuvent faire l'objet de modifications sans avis préalable.

Informations concernant le bruit dans l'air

Les valeurs mesurées ont été déterminées en fonction de la norme EN62841 et déclarées conformes à ISO 4871.

Niveau de puissance sonore pondérée A : 107 dB (A)

Niveau de pression acoustique pondérée A : 94 dB (A)

Incertitude K: 3 dB (A)

Porter des protections anti-bruit.

La valeur d'émission de bruit stipulée a été mesurée conformément à une méthode d'essai standard et peut être utilisée pour comparer un outil à un autre ; Elle peut également être utilisée pour une évaluation préliminaire du niveau d'exposition.

AVERTISSEMENT

- Les émissions sonores lors de l'utilisation réelle de l'outil électrique peuvent différer des valeurs stipulées en fonction de la manière dont l'outil est utilisé, en particulier en fonction de la pièce traitée.
- Identifier les mesures de protection de l'utilisateur fondées sur une estimation de l'exposition en conditions d'utilisation (tenant compte de tous les aspects du cycle d'utilisation, tels que les moments où l'outil est mis hors tension ou lorsqu'il tourne à vide en plus des temps de déclenchements).

Information sur le système d'alimentation à utiliser avec les outils électriques d'une tensions nominal de 230 V~

Les mises sous et hors tension d'un appareil électrique provoquent des fluctuations de tension.

Le fonctionnement de cet outil électrique dans des conditions du secteur défavorables risque d'avoir des effets néfastes sur le fonctionnement d'un autre appareil électrique.

Si l'impédance du secteur est égale ou supérieure à 0,29 ohms, il n'y aura probablement pas d'effets négatifs.

Généralement, l'impédance maximale admissible du secteur ne doit pas être dépassée lorsque la distribution électrique intérieure vers la prise secteur est alimentée par une boîte de jonction ayant une capacité de service de 25 ampères ou plus.

En cas de panne de courant, ou si la fiche d'alimentation est débranchée, ramener immédiatement le commutateur sur la position OFF, afin d'éviter tout redémarrage incontrôlé.

SÉLECTION DES ACCESSOIRES

Les accessoires de cet outil sont énumérés à la page 172.

ATTENTION

Les réparations, modifications et inspections des outils électriques HiKOKI doivent être confiées à un service après-vente HiKOKI agréé.

Les appareils utilisant un laser en particulier doivent être entretenus par un agent agréé par le fabricant du laser. Toujours confier les réparations d'un appareil utilisant un laser au service après-vente HiKOKI agréé.

Lors de l'utilisation et de l'entretien d'un outil électrique, respecter les règlements et les normes de sécurité en vigueur dans le pays en question.

GARANTIE

Nous garantissons que l'ensemble des outils électriques HiKOKI sont conformes aux réglementations spécifiques statutaires/nationales. Cette garantie ne couvre pas les défauts ni les dommages inhérents à une mauvaise utilisation, une utilisation abusive ou l'usure et les dommages normaux. En cas de réclamation, veuillez envoyer l'outil électrique, en l'état, accompagné du CERTIFICAT DE GARANTIE qui se trouve à la fin du mode d'emploi, dans un service après-vente HiKOKI agréé.

DÉPANNAGE

Consulter le tableau d'inspection ci-après si l'outil ne fonctionne pas correctement. Si le problème n'est pas réglé, veuillez vous adresser au concessionnaire ou à un centre de réparations HIKOKI.

Outil électrique

Symptôme	Cause probable	Solution
L'outil ne fonctionne pas	L'interrupteur à détente est en position ARRÊT	Activer l'interrupteur.
	Le cordon d'alimentation n'est pas branché correctement.	Brancher correctement le cordon d'alimentation.
L'outil s'est arrêté soudainement	L'outil était en surcharge	Débarrassez-vous du problème provoquant.
Ne peut pas être incliné	Le levier du dispositif de serrage n'a pas été desserré.	Desserrer le levier du dispositif de serrage puis incliner l'outil. Après avoir ajusté le composant desserré, s'assurer de le resserrer à nouveau.
La lame de scie est terne	La lame de scie est usée ou il lui manque des dents.	Remplacez par une nouvelle lame de scie.
	Le boulon est desserré.	Serrer le boulon.
	La lame de scie a été montée dans le sens inverse.	Installer la lame de scie dans le bon sens.
Impossible de couper avec précision	Les parties pour le fonctionnement de l'outil ne sont pas complètement fixées.	Fixez bien le levier de serrage et le bouton de verrouillage de biseau.
	Le matériel ne peut pas être fixé dans la position correcte.	Retirer tout matériau étranger de la butée ou du plateau tournant. Dans certains cas, la position correcte ne peut être corrigée en raison d'une courbe dans le matériau. Essayer de fixer une surface plane avec la butée ou le plateau tournant.
La tête du moteur ne peut pas être abaissée	Le levier de blocage du carter de lame n'est pas relâché.	Relâchez le levier de blocage du carter de lame, puis abaissez la tête du moteur.

AVVERTIMENTI GENERALI DI SICUREZZA SUGLI UTENSILI ELETTRICI

⚠ AVVERTENZA

Leggere tutti gli avvertimenti di sicurezza, le istruzioni e le specifiche in dotazione con il presente utensile elettrico.

La mancata osservanza di tutte le istruzioni elencate di seguito può provocare scosse elettriche, incendio e/o lesioni gravi.

Salvare tutti gli avvertimenti e le istruzioni per riferimenti futuri.

Il termine "elettroutensile" nelle avvertenze si riferisce all'elettroutensile alimentato tramite la rete elettrica (con cavo).

1) Sicurezza dell'area operativa

a) Mantenere l'area operativa pulita e ordinata.

Aree operative sporche o disordinate possono favorire gli infortuni.

b) Non utilizzare gli elettroutensili in atmosfere esplosive, ad es. in presenza di liquidi, gas o polveri infiammabili.

Gli elettroutensili generano delle scintille che potrebbero accendere la polvere o i fumi.

c) Tenere lontani bambini e astanti durante l'utilizzo degli elettroutensili.

Qualsiasi distrazione può essere causa di perdita di controllo.

2) Sicurezza elettrica

a) Le spine degli elettroutensili devono essere idonee alle prese disponibili. Non modificare mai le prese. Con gli elettroutensili a massa (messi a terra), non utilizzare alcun adattatore.

L'utilizzo di spine intatte e corrispondenti alle prese disponibili ridurrà il rischio di scosse elettriche.

b) Evitare qualsiasi contatto con le superfici a massa o a terra, quali tubi, radiatori, fornelli e frigoriferi.

In caso di messa a terra o massa del corpo, sussiste un maggior rischio di scosse elettriche.

c) Non esporre gli elettroutensili alla pioggia o all'umidità.

La penetrazione di acqua negli elettroutensili aumenterà il rischio di scosse elettriche.

d) Non tirare il cavo. Non utilizzarlo per il trasporto, o per tirare o scollegare l'elettroutensile.

Tenere il cavo lontano da fonti di calore, oli, bordi appuntiti o parti in movimento.

Cavi danneggiati o attorcigliati possono aumentare il rischio di scosse elettriche.

e) Durante l'uso degli elettroutensili all'esterno, utilizzare una prolunga idonea per usi esterni.

L'utilizzo di cavi per esterno riduce il rischio di scosse elettriche.

f) Se è impossibile evitare l'impiego di un elettroutensile in un luogo umido, utilizzare l'alimentazione protetta da un dispositivo a corrente residua (RCD).

L'uso di un RCD riduce il rischio di scosse elettriche.

3) Sicurezza personale

a) Durante l'uso degli elettroutensili, state all'erta, verificate ciò che state eseguendo e adottate sempre il buon senso.

Non utilizzate gli elettroutensili qualora siate stanchi, sotto l'influenza di farmaci, alcol o cure mediche.

Anche un attimo di disattenzione durante l'uso degli elettroutensili potrebbe essere causa di gravi lesioni personali.

b) Indossate l'attrezzatura di protezione personale. Indossate sempre le protezioni oculari.

L'attrezzatura protettiva, quali maschera facciale, calzature di sicurezza antiscivolo, caschi o protezioni uditive, utilizzata nelle condizioni appropriate, ridurrà il rischio di lesioni personali.

c) Impedite le accensioni involontarie. Prima del collegamento a una sorgente di alimentazione e/o pacco batteria e prima di raccogliere o trasportare l'utensile, verificate che l'interruttore sia posizionato su OFF.

Il trasporto degli elettroutensili tenendo le dita sull'interruttore o l'attivazione elettrica degli utensili che hanno l'interruttore su ON, implica il rischio di incidenti.

d) Prima di attivare l'elettroutensile, rimuovete qualsiasi chiave di regolazione.

Lasciando la chiave in un componente in rotazione dell'elettroutensile, sussiste il rischio di lesioni personali.

e) Mantenersi in equilibrio. Mantenersi sempre su due piedi, in equilibrio stabile.

Ciò consente di controllare al meglio l'elettroutensile in caso di situazioni impreviste.

f) Vestirsi in modo adeguato. Non indossare abiti larghi o gioielli. Tenere i capelli e gli abiti lontani dalle parti in movimento.

Abiti allentati, gioielli e capelli lunghi potrebbero impigliarsi nelle parti in movimento.

g) In caso di dispositivi provvisti di collegamento ad apparecchiature di rimozione e raccolta polveri, verificare che queste siano collegate e utilizzate in modo adeguato.

L'utilizzo della raccolta della polvere può ridurre i rischi connessi alle polveri.

h) Non lasciare che la familiarità acquisita con l'uso frequente di strumenti consenta di diventare troppo sicuri di sé e ignorare i principi di sicurezza dello strumento.

Un'azione disattenta può causare gravi lesioni in una frazione di secondo.

4) Utilizzo e manutenzione degli elettroutensili

a) Non utilizzare elettroutensili non idonei. Utilizzare l'elettroutensile idoneo alla propria applicazione.

Utilizzando l'elettroutensile corretto, si garantirà un'esecuzione migliore e più sicura del lavoro, alla velocità di progetto.

b) Non utilizzare l'elettroutensile qualora non sia possibile accenderlo/spegnolo tramite l'interruttore.

È pericoloso utilizzare elettroutensili che non possano essere azionati dall'interruttore. Provvedere alla relativa riparazione.

c) Prima di effettuare qualsiasi regolazione, sostituire gli accessori o riporre gli utensili elettrici, scollegare la spina dalla presa elettrica e/o rimuovere il pacco batteria, se staccabile, dall'utensile elettrico.

Queste misure di sicurezza preventive riducono il rischio di avvio involontario dell'elettroutensile.

d) Depositare gli elettroutensili non utilizzati lontano dalla portata dei bambini ed evitare che persone non esperte di elettroutensili o non a conoscenza di quanto riportato sulle presenti istruzioni azionino l'elettroutensile.

È pericoloso consentire che utenti non esperti utilizzino gli elettroutensili.

- e) **Manutenzione di utensili elettrici e accessori.** Verificare che non vi siano componenti in movimento disallineati o bloccati, componenti rotti o altre condizioni che potrebbero influenzare negativamente il funzionamento dell'utensile elettrico. In caso di guasti, provvedere alla riparazione dell'elettro utensile prima di riutilizzarlo.

Molti incidenti sono causati da una scarsa manutenzione.

- f) **Mantenere gli strumenti di taglio affilati e puliti.** Gli strumenti di taglio in condizioni di manutenzione adeguata, con bordi affilati, sono meno soggetti al bloccaggio e sono più facilmente controllabili.
- g) **Utilizzare l'elettro utensile, gli accessori, le punte, ecc. in conformità a quanto riportato nelle presenti istruzioni, tenendo in debita considerazione le condizioni operative e il tipo di lavoro da eseguire.**

L'uso dell'utensile elettrico per operazioni diverse da quelle previste potrebbe causare una situazione pericolosa.

- h) **Tenere le maniglie e le superfici di presa asciutte, pulite e libere da olio e grasso.**

Maniglie e superfici di presa scivolose non consentono una movimentazione e un controllo sicuri dell'utensile in situazioni impreviste.

5) Assistenza

- a) **Affidare le riparazioni dell'elettro utensile a persone qualificate che utilizzino solamente parti di ricambio identiche.**

Ciò garantirà il mantenimento della sicurezza dell'elettro utensile.

PRECAUZIONI

Tenere lontano dalla portata di bambini e invalidi.

Quando non utilizzati, gli strumenti dovranno essere depositi lontano dalla portata di bambini e invalidi.

ISTRUZIONI DI SICUREZZA PER LA TRONCATRICE A QUARTABUONO

- a) **Le troncatrici sono progettate per tagliare legno o prodotti simili al legno; non possono essere utilizzate con i dischi di taglio abrasivi per il taglio di materiale ferroso come barre, aste, borchie, ecc.**

La polvere abrasiva causa l'inzeppamento delle parti in movimento come la protezione inferiore. Le scintille da taglio abrasivo bruciano la protezione inferiore, l'inserito della lama e altri parti in plastica.

- b) **Utilizzare dei morsetti per sostenere il pezzo da lavorare quando possibile. Se si supporta il pezzo a mano, si deve sempre tenere la mano almeno a 100 mm da entrambi i lati della lama della sega. Non utilizzare questa sega per tagliare pezzi troppo piccoli per essere fissati in modo sicuro o sostenuti con le mani.**

Se la mano è posizionata troppo vicino alla lama della sega, vi è un rischio maggiore di lesioni dovute al contatto con la lama.

- c) **Il pezzo da lavorare deve essere fisso e bloccato con i morsetti o mantenuto contro la guida di appoggio e la tavola. Non inserire il pezzo da lavorare nella lama né eseguire tagli "a mano libera" in alcun modo.**

Pezzi da lavorare non mantenuti o in movimento potrebbero essere scagliati ad alta velocità, provocando lesioni.

- d) **Spingere la sega attraverso il pezzo da lavorare. Non tirare la sega attraverso il pezzo da lavorare. Per eseguire un taglio, sollevare la testa della sega e tirarla all'esterno posizionandola sopra il pezzo da lavorare senza tagliarlo, avviare il motore, premere in basso la testa della sega e spingere la sega attraverso il pezzo.**

Il taglio eseguito durante la corsa in direzione dell'operatore (tirando) potrebbe far sì che la lama della sega salga sulla parte superiore del pezzo da lavorare e lanci violentemente il gruppo lama verso l'operatore.

- e) **Non incrociare mai le mani sulla linea di taglio prevista, né davanti né dietro la lama della sega.**

Sostenere il pezzo da lavorare "incrociando le mani", ovvero tenendo il pezzo da lavorare sulla destra della lama della sega con la mano sinistra o viceversa è estremamente pericoloso.

- f) **Non allungare una delle mani dietro la guida di appoggio a meno di 100 mm da entrambi i lati della lama della sega, per rimuovere scarti di legno o per qualsiasi altro motivo, mentre la lama sta ruotando. La vicinanza della lama della sega in rotazione alla mano potrebbe non essere evidente e si potrebbero subire lesioni gravi.**

- g) **Ispezionare il pezzo da lavorare prima di tagliarlo. Se il pezzo da lavorare è piegato o deformato, fissarlo con il morsetto con il lato esterno piegato rivolto verso la guida di appoggio. Accertarsi sempre che non vi siano spazi vuoti tra il pezzo da lavorare, la guida di appoggio e la tavola lungo la linea di taglio.**

Pezzi da lavorare piegati o deformati possono distorcersi o spostarsi e potrebbero provocare un inceppamento sulla lama della sega in rotazione a banda durante il taglio. Non devono essere presenti chiodi o oggetti estranei nel pezzo da lavorare.

- h) **Non utilizzare la sega finché la tavola non è libera da tutti gli utensili, pezzi di legno, ecc., fatta eccezione per il pezzo da lavorare.**

Piccoli detriti o residui sparsi di legno o altri oggetti che entrano in contatto con la lama rotante possono essere scagliati ad alta velocità.

- i) **Tagliare solo un pezzo da lavorare alla volta.**

Più pezzi impiantati non possono essere adeguatamente bloccati o supportati e potrebbero attaccarsi sulla lama o spostarsi durante il taglio.

- j) **Assicurarsi che la troncatrice sia installata o posizionata su una superficie di lavoro piana e solida prima dell'uso.**

Una superficie di lavoro piana e solida riduce il rischio che la troncatrice diventi instabile.

- k) **Pianificare il lavoro. Ogni volta che si modifica l'impostazione dell'angolo di smussatura o di quartabuono, assicurarsi che la guida di appoggio regolabile sia impostata correttamente per sostenere il pezzo e che non interferisca con la lama o con il sistema di protezione.**

Senza portare l'utensile su "ON" e senza pezzo da lavorare sulla tavola, spostare la lama della sega attraverso un taglio completo simulato per garantire che non vi saranno interferenze o pericoli di taglio della guida di appoggio.

- l) **Fornire adeguato supporto, come prolunghe della tavola, cavalletti, ecc. per un pezzo da lavorare che sia più largo o più lungo della superficie della tavola.**

I pezzi più lunghi o più larghi della tavola della troncatrice possono ribaltarsi se non sono supportati in modo sicuro. Se il pezzo tagliato o il pezzo da lavorare si ribalta, può sollevare la protezione inferiore oppure essere scagliato via dalla lama in rotazione.



- m) **Non utilizzare un'altra persona al posto di una prolunga della tavola o come sostegno aggiuntivo.**
Un supporto instabile del pezzo da lavorare può far sì che la lama si attacchi al pezzo o che il pezzo si sposti durante l'operazione di taglio, tirando l'operatore e l'aiutante nella lama in rotazione.
- n) **Il pezzo tagliato non deve essere bloccato o premuto in alcun modo contro la lama della sega in rotazione.**
Se limitato, per esempio tramite l'uso dei fincorsa di lunghezza, il pezzo tagliato potrebbe incunearsi contro la lama ed essere scagliato via violentemente.
- o) **Utilizzare sempre un morsetto o un altro dispositivo di fissaggio progettato per offrire un supporto adeguato a parti cilindriche come aste o tubi.**
Le aste hanno la tendenza a ruotare mentre vengono tagliate, facendo sì che la lama "morda" e tiri il pezzo insieme alla mano nella lama.
- p) **Lasciare che la lama raggiunga la velocità piena prima di appoggiarsi sul pezzo da lavorare.**
Ciò riduce il rischio che il pezzo venga scagliato via.
- q) **Se il pezzo o la lama si incepano, spegnere la tranciatrice. Attendere che tutti i componenti in movimento si fermino e staccare la spina dalla fonte di alimentazione e/o rimuovere il pacco batteria. A questo punto, liberare il materiale inceppato.**
Continuare a segare con un pezzo inceppato potrebbe causare una perdita di controllo o danni alla troncattrice.
- r) **Dopo il completamento del taglio, rilasciare l'interruttore, mantenere abbassata la testa della sega e attendere che la lama si arresti prima di rimuovere il pezzo tagliato.**
Avvicinarsi con la mano alla lama mentre questa si sta fermando è pericoloso.
- s) **Tenere saldamente il manico quando si esegue un taglio incompleto o quando si rilascia l'interruttore prima che la testa della sega sia completamente abbassata.**
L'azione frenante della sega potrebbe far sì che la testa della sega venga improvvisamente tirata verso il basso, con il conseguente rischio di lesioni.
9. Usare solo pezzi di ricambio originali HiKOKI.
10. Questo utensile deve essere smontato solo per la sostituzione delle spazzole di carbone.
11. Il diagramma in vista esplosa in queste istruzioni per l'uso deve essere usato solo dal centro assistenza autorizzato.
12. Non tagliare mai materiali ferrosi o pareti in mattoni.
13. Deve essere fornita illuminazione generale o localizzata adeguata. I pezzi da lavorare e quelli finiti devono trovarsi vicino alle normali posizioni di lavoro degli operatori.
14. Indossare indumenti protettivi adeguati quando necessario, come ad esempio:
Protezione per le orecchie per ridurre il rischio di perdita indotta dell'udito.
Protezione per gli occhi per ridurre il rischio di ferite agli occhi.
Protezione per le vie respiratorie per ridurre il rischio di inalazione di polveri nocive.
Guanti per il maneggio delle lame sega (le lame sega devono essere trasportate in un contenitore per quanto possibile) e materiali grezzi.
15. L'operatore deve essere adeguatamente addestrato nell'uso, nella regolazione e nel funzionamento della macchina.
16. Evitare di rimuovere qualsiasi ritaglio o altra parte del pezzo da lavorare dall'area di taglio mentre la macchina è in funzione e la testata sega non è nella posizione di riposo.
17. Non usare mai la troncattrice da legno a taglio assiale e radiale con la protezione inferiore bloccata nella posizione aperta.
18. Verificare che la protezione inferiore si muova liberamente.
19. Non usare la troncattrice senza le protezioni in posizione, in buone condizioni di funzionamento e ben mantenute.
20. Usare lame sega affilate correttamente. Osservare la velocità massima indicata sulla lama sega.
21. Non usare lame sega danneggiate o deformate.
22. Non usare lame sega in acciaio ad alta velocità.
23. Usare solo le lame sega raccomandate da HiKOKI.
Uso della lama sega conforme a EN847-1:2017.
24. Le lame sega devono avere un diametro esterno compreso tra 210 mm e 216 mm.
25. Selezionare le lame sega corrette per il materiale da tagliare.
26. Non usare mai la troncattrice da legno a taglio assiale e radiale con la lama sega girata verso l'alto o di lato.
27. Verificare che il pezzo da lavorare non contenga materiali estranei come chiodi.
28. Sostituire l'inserimento tavola quando è usurato.
29. Non usare la troncattrice per tagliare materiali diversi da alluminio, legno e simili.
30. Non usare la troncattrice per tagliare materiali diversi da quelli consigliati dal fabbricante.
31. Il procedimento di sostituzione della lama include il metodo di riposizionamento e un avvertimento che questa operazione va eseguita correttamente.
32. Collegare la troncattrice da legno a taglio assiale e radiale ad un dispositivo raccogli-polvere quando si taglia legno.
33. Fare attenzione quando si creano fessure.
34. Quando si trasporta o si sposta l'utensile, non afferrare il supporto. Tenere la maniglia invece del supporto.
35. Esiste il rischio che il supporto fuoriesca dalla base. Afferrare la maniglia invece del supporto.
36. Iniziare a tagliare solo dopo che i giri del motore hanno raggiunto la velocità massima.
37. Spegnerne immediatamente l'interruttore quando si notano anomalie.
38. Spegnerne e attendere che la lama sega si fermi prima di eseguire operazioni di manutenzione o regolazione dell'utensile.

PRECAUZIONI PER L'USO DELLA TRONCATRICE DA LEGNO A TAGLIO ASSIALE E RADIALE

1. Tenere il pavimento nei pressi della macchina in piano, ben pulito e privo di materiali sparsi, come trucioli e pezzi tagliati.
2. Fornire un'illuminazione generale o localizzata adeguata.
3. Non usare utensili elettrici per applicazioni diverse da quelle specificate nelle istruzioni per l'uso.
4. Le riparazioni devono essere eseguite solo presso un centro assistenza autorizzato. Il fabbricante non è responsabile per qualsiasi danno o ferite dovute a riparazioni eseguite da persone non autorizzate nonché da un uso improprio dell'utensile.
5. Per assicurare l'integrità operativa progettata per gli utensili elettrici, non rimuovere alcuna copertura o vite.
6. Non toccare le parti mobili o gli accessori se non quando la fonte di alimentazione è stata scollegata.
7. Usare l'utensile ad un ingresso inferiore a quello specificato sulla piastrina, altrimenti la finitura può essere rovinata e l'efficienza di lavoro può essere ridotta a causa del sovraccarico del motore.
8. Non pulire le parti in plastica con solvente. I solventi come benzina, acquaragia, benzene, tetracloruro di carbonio, alcool, possono danneggiare e inclinare le parti in plastica. Non passarle con tali solventi. Pulire le parti in plastica con un panno morbido leggermente inumidito con acqua saponata.

Italiano

39. Durante un taglio a smusso o a quartabuono la lama non deve essere alzata fino a che non ha cessato completamente di ruotare.
40. Durante le operazioni di taglio a slitta, la sega deve essere spinta e slittata in direzione opposta all'operatore.
41. Tenere in considerazione tutte le possibilità di eventuali rischi durante le operazioni di taglio, come danni alla vista dovuti ai raggi laser, l'accesso accidentale a parti mobili sulle parti meccaniche slittanti e così via.
42. Assicurarsi prima di ciascun taglio che la macchina sia stabile.
Utilizzare solo le lame sega la cui velocità massima consentita sia più alta della velocità senza carico dell'utensile elettrico.
Non sostituire il laser con uno di tipo diverso.
43. Non stare in linea con la lama di fronte alla macchina. Posizionarsi sempre a lato della lama. Questo protegge il corpo da possibili contraccolpi. Tenere mani, dita e braccia lontano dalla lama rotante.
Non incrociare le braccia quando si aziona il braccio dell'utensile.
44. Se la lama dovesse rimanere incastrata, spegnere la macchina e bloccare il pezzo in lavorazione fino a quando la lama non arriva a un arresto completo. Per evitare contraccolpi, il pezzo in lavorazione non può essere spostato fino a dopo che la macchina è arrivata a un arresto completo.
Correggere la causa dell'inceppamento della lama prima di riavviare la macchina.
45. Quando la testa della sega è in posizione abbassata, non rilasciare mai la mano che afferra l'impugnatura. Farlo potrebbe far scattare la testa della sega verso l'alto, forzando la caduta dell'utensile con la possibilità di causare lesioni.
46. Assicurarsi di tenere saldamente l'utente durante il funzionamento. La mancata osservanza di questa precauzione potrebbe comportare incidenti o lesioni. (Fig. 34)

A	ampere
n_0	velocità a vuoto
	Struttura Classe II
min^{-1}	giri al minuto
	corrente alternata

ACCESSORI STANDARD

- Lama sega TCT da 216 mm (montata sull'utensile) 1
- Sacca per la polvere 1
- Chiave da 13 mm 1
- Gruppo morsa 1
- Supporto 1
- Manico per quartabuono 1

Gli accessori standard possono essere cambiati senza preavviso.

APPLICAZIONI

Taglio di vari tipi di lamiera di alluminio e legno.

SIMBOLI

AVVERTENZA

Di seguito mostriamo i simboli usati per la macchina. Assicurarsi di comprenderne il significato prima dell'uso.

	C 8FSHG: Troncatrice da legno a taglio assiale e radiale
	Per ridurre il rischio di lesioni, l'utente deve leggere il manuale delle istruzioni.
	Indossate sempre le protezioni oculari.
	Indossare sempre protezioni per l'udito.
	Solo per Paesi UE Non gettare le apparecchiature elettriche tra i rifiuti domestici! Secondo la Direttiva Europea 2012/19/UE sui rifiuti di apparecchiature elettriche ed elettroniche e la sua attuazione in conformità alle norme nazionali, le apparecchiature elettriche esauste devono essere raccolte separatamente, al fine di essere reimpiegate in modo eco-compatibile.
V	volt
Hz	hertz

CARATTERISTICHE

1. Troncatrice da legno a taglio assiale e radiale

Articolo	Modello	C 8FSHG			
Motore	Motore a collettore in serie				
Marcatore laser	Potenza massima	< 0,39 mW Prodotto laser CLASSE 1M			
	Lunghezza d'onda	400 – 700 nm			
	Mezzo laser	Diodo laser			
Lama della sega applicabile	Dia. esterno 216 mm Dia. foro 30 mm				
Tensione (per area)*	110 V ~		230 V ~		
Potenza in ingresso*	1030 W		1100 W		
Velocità senza carico	5300 min ⁻¹				
Max. dimensioni di taglio	Quartabuono	Unità principale	Piatto girevole	Dimensione massima taglio	
		0	0	(con piastra di ancoraggio) Altezza max. Larghezza max. (senza piastra di ancoraggio) Altezza max. Larghezza max.	65 mm 280 mm 54 mm 305 mm
		0	Sinistra 45° o Destra 45°	(con piastra di ancoraggio) Altezza max. Larghezza max. (senza piastra di ancoraggio) Altezza max. Larghezza max.	65 mm 203 mm 54 mm 210 mm
	0	Sinistra 48° o Destra 48°	(con piastra di ancoraggio) Altezza max. Larghezza max. (senza piastra di ancoraggio) Altezza max. Larghezza max.	65 mm 192 mm 54 mm 199 mm	
	Smussatura	Sinistra 45°	0	(con piastra di ancoraggio) Altezza max. Larghezza max. (senza piastra di ancoraggio) Altezza max. Larghezza max.	38 mm 280 mm 26 mm 305 mm
Max. dimensioni di taglio	Assiale e radiale	Sinistra 45°	Sinistra 45° o Destra 45°	(con piastra di ancoraggio) Altezza max. Larghezza max. (senza piastra di ancoraggio) Altezza max. Larghezza max.	38 mm 203 mm 26 mm 210 mm
Gamma di taglio per quartabuono		Sinistra 0° – 48° Destra 0° – 48°			
Gamma di taglio per smussatura		Sinistra 0° – 47° Destra 0° – 2°			
Gamma di taglio assiale e radiale		Sinistra (Smussatura) 0° – 45°, Sinistra (Quartabuono) 0° – 45°			
		Destra (Smussatura) 0° – 45°, Destra (Quartabuono) 0° – 45°			
Dimensioni utensile (Larghezza × Profondità × Altezza)		528 mm × 725 mm × 495 mm			
Peso (Netto)**		13,8 kg			

* Assicurarsi di controllare la piastrina sul prodotto perché differisce a seconda delle zone.

** Secondo la Procedura EPTA 01/2014

PRIMA DELL'USO

ATTENZIONE

Eseguire tutte le modifiche necessarie prima di inserire la spina nella presa di corrente.

1. Fonte di alimentazione

Assicurarsi che la fonte di alimentazione da impiegare sia conforme ai requisiti di alimentazione riportati sulla piastrina del nome.

Non utilizzare con corrente diretta o con trasformatori come ad esempio i booster. Ciò potrebbe causare danni o incidenti.

2. Interruttore di accensione

Assicurarsi che l'interruttore sia sulla posizione OFF. Se la spina viene collegata ad una presa di corrente mentre il grilletto è nella posizione ON, l'utensile inizia a funzionare immediatamente, creando il rischio di seri incidenti.

3. Prolunga

Se l'area di lavoro è lontana dalla presa di corrente, usare una prolunga di spessore e capacità sufficiente. La prolunga deve essere il più corta possibile.

4. Rimuovere tutti i materiali di imballaggio in dotazione o collegati all'utensile prima di utilizzarlo.

5. Rilasciare il perno di bloccaggio. (Fig. 2)

Quando l'utensile elettrico viene preparato per la spedizione, le sue parti principali sono fissate da un perno di blocco.

Premere leggermente il manico verso il basso ed estrarre il perno di blocco per disinnestare la testa di taglio.

NOTA

Abbassare leggermente il manico consentirà di disinnestare il perno di blocco in modo più facile e sicuro. La posizione di blocco del perno di blocco serve solo per il trasporto e la conservazione.

6. Installazione della sacca per la polvere e della morsa (Fig. 1)

Installare la sacca per la polvere sulla porta della polvere della troncatrice. Montare insieme il tubo di collegamento della sacca per la polvere e della porta per la polvere.

Per svuotare la sacca per la polvere, estrarre il gruppo sacca per la polvere dalla porta della polvere. Aprire la cerniera sul lato inferiore della sacca e svuotarla nel contenitore dei rifiuti. **Controllare frequentemente e svuotare la sacca per la polvere prima che si riempia.**

NOTA

La sacca per la polvere deve essere inclinata verso il lato destro della sega per ottenere i migliori risultati. Ciò consente anche di evitare interferenze durante il funzionamento della sega.

ATTENZIONE

Svuotare la sacca per la polvere frequentemente per evitare che il condotto e la protezione inferiore si intasino.

La segatura si accumulerà più rapidamente del normale durante il taglio a smussatura.

AVVERTENZA

Non usare questa sega per tagliare e/o sabbiare metalli. I trucioli caldi o le scintille potrebbero accendere la polvere di segatura dal materiale della sacca.

(Fissare il gruppo morsa come indicato in Fig. 1 e Fig. 28.)

7. Installazione (Fig. 3)

Assicurarsi che la macchina sia sempre fissata al tavolo. Applicare l'utensile elettrico ad un piano di lavoro orizzontale e in piano.

Selezionare bulloni da 8 mm di diametro di lunghezza appropriata allo spessore del piano di lavoro.

La lunghezza dei bulloni deve essere di almeno 40 mm più lo spessore del piano di lavoro.

Per esempio, usare bulloni da 8 mm x 65 mm per un piano di lavoro dello spessore di 25 mm.

8. Installazione del supporto (Fig. 4)

Il supporto fissato sulla parte posteriore della base aiuta a stabilizzare l'elettrotensile.

Allineare il supporto con i due fori sotto il retro della base, quindi serrare due viti con un cacciavite a croce.

9. Controllare la protezione inferiore per un corretto funzionamento

La protezione inferiore è progettata per proteggere l'operatore dal contatto con la lama della sega durante il funzionamento dell'utensile.

Controllare sempre che la protezione inferiore si muova scorrevolmente dopo aver rilasciato la leva di blocco protezione lama, e che copra la lama della sega correttamente.

AVVERTENZA

NON UTILIZZARE MAI L'UTENSILE ELETTRICO se la protezione inferiore non funziona in modo regolare.

10. Regolazione della smussatura a 90° (0°) (Fig. 5)

AVVERTENZA

Per garantire la precisione dei tagli, l'allineamento deve essere controllato e le regolazioni devono essere effettuate prima dell'uso.

(1) Allentare la manopola di blocco smussatura e inclinare completamente il braccio di taglio verso destra. Serrare la manopola di blocco smussatura.

(2) Inserire una squadra universale sul tavolo di quartabuono con il righello contro il tavolo e il tallone della squadra contro la lama della sega, come mostrato in Fig. 5.

(3) Se la lama non è a 90° rispetto alla tavola per quartabuono, allentare la manopola di blocco smussatura, inclinare la testa di taglio a sinistra, allentare il contro dado sul bullone di regolazione dell'angolo di smussatura e utilizzare una chiave da 10 mm per regolare la profondità del bullone di regolazione dell'angolo di smussatura svitandolo o avvitandolo in modo da aumentare o diminuire l'angolo di smussatura.

(4) Inclinare il braccio di taglio indietro verso destra alla smussatura di 90° e ricontrollare l'allineamento.

(5) Ripetere i passaggi da 1 a 4 se è necessaria un'ulteriore regolazione.

(6) Serrare la manopola di blocco smussatura e il contro dado quando si ottiene l'allineamento.

11. Regolazione del puntatore smussatura a 90° (Fig. 6)

(1) Quando la lama è esattamente a 90° (0°) rispetto alla tavola, allentare la vite puntatore smussatura con un cacciavite a croce #2.

(2) Regolare il puntatore di smussatura sul segno "0" sulla scala di smussatura e serrare nuovamente la vite.

12. Regolazione della smussatura sinistra a 45° (Fig. 7)

(1) Allentare la manopola di blocco smussatura e inclinare completamente la testa di taglio verso sinistra.

(2) Utilizzando una squadra universale, controllare che la lama sia a 45° rispetto alla tavola.

(3) Se la lama non si trova a 45° rispetto alla tavola di quartabuono, inclinare il braccio di taglio verso destra, allentare il contro dado e utilizzare una chiave da 10 mm per regolare la profondità del bullone di arresto svitandolo o avvitandolo in modo da aumentare o diminuire l'angolo di smussatura.

(4) Inclinare il braccio di taglio verso sinistra alla smussatura di 45° e ricontrollare l'allineamento.

(5) Ripetere i passaggi da 1 a 4 fino a quando la lama non si trova a 45° rispetto alla tavola di quartabuono.

(6) Serrare la manopola di blocco smussatura e il contro dado quando si ottiene l'allineamento.

13. Regolazione dell'angolazione di quartabuono

La scala della troncatrice a taglio assiale e radiale a slitta può essere letta facilmente e mostra angolazioni da 0° a 48° a sinistra e a destra. La tavola della troncatrice presenta nove delle più comuni impostazioni degli angoli con arresti positivi a 0°, 15°, 22,5°, 31,6° e 45°. Questi arresti positivi posizionano la lama all'angolo desiderato rapidamente e accuratamente. Seguire la procedura riportata di seguito per eseguire le regolazioni nel modo più rapido e più preciso.

Regolazione degli angoli di quartabuono: (Fig. 8)

- (1) Sollevare la leva di blocco camma rapida per sbloccare la tavola.
- (2) Spostare la tavola mentre si solleva la leva di blocco arresto positivo per allineare il puntatore alla misura di grado desiderata.
- (3) Bloccare la tavola in posizione premendo in basso la leva di blocco camma rapida.

Regolazione del puntatore di quartabuono:

- (1) Spostare la tavola fino all'arresto positivo 0°.
- (2) Allentare la vite che regge il puntatore di quartabuono con un cacciavite a croce.
- (3) Regolare il puntatore sul segno 0° e serrare nuovamente la vite.

14. Regolazione della profondità di taglio

La corsa di profondità massima della testa di taglio è stata impostata in fabbrica.

- (1) Per impostare la corsa di larghezza massima della testa di taglio, seguire i passaggi seguenti: (Fig. 9-a)
Ruotare la manopola di arresto in senso antiorario fino a quando la manopola di arresto non sporge dalla sede di arresto mentre si sposta la testa di taglio verso l'alto.
Ruotare la piastra di ancoraggio in senso orario.
Ricontrollare la profondità della lama spostando la testa di taglio avanti e indietro seguendo il movimento completo di un taglio tipico lungo il braccio di controllo.
- (2) Per impostare la corsa di altezza massima della testa di taglio, seguire i passaggi seguenti: (Fig. 9-b)
Ruotare la manopola di arresto in senso antiorario fino a quando la manopola di arresto non sporge dalla sede di arresto mentre si sposta la testa di taglio verso l'alto.
Ruotare la piastra di ancoraggio in senso antiorario fino a toccare il blocco di arresto.
Assicurarsi che la sede di arresto tocchi completamente la piastra di ancoraggio.

15. Impostazione della profondità di taglio (Fig. 9-b)

La profondità di taglio può essere preimpostata per tagli poco profondi uniformi e ripetuti.

- (1) Regolare la testa di taglio abbassandola fino a portare i denti della lama alla profondità desiderata.
- (2) Mentre si tiene il braccio superiore in quella posizione, ruotare la manopola di arresto fino a toccare la piastra di ancoraggio.
- (3) Ricontrollare la profondità della lama spostando la testa di taglio avanti e indietro seguendo il movimento completo di un taglio tipico lungo il braccio di controllo.

NOTA

Se la piastra di ancoraggio si allenta, può interferire con le operazioni di sollevamento e abbassamento della testa di taglio. La piastra di ancoraggio deve essere serrata in posizione orizzontale, come mostrato in Fig. 9-b.

PRIMA DEL TAGLIO

1. Posizionamento dell'inserimento tavola

Gli inserimenti tavola sono installati sul piatto girevole. Quando l'utensile viene spedito dalla fabbrica, gli inserimenti tavola sono fissati in modo che la lama della sega non li tocchi. La sbavatura sul lato inferiore del pezzo da lavorare viene notevolmente ridotta se l'inserimento tavola è fissato in modo che lo spazio tra la superficie laterale dell'inserimento tavola e la lama della sega sia minimo. Prima di usare l'utensile, eliminare questo spazio in base alla seguente procedura.

(1) Taglio di angoli retti

Allentare le tre viti macchina da 4 mm, quindi fissare l'inserimento tavola lato sinistro e serrare temporaneamente le viti macchina da 4 mm di entrambe le estremità. Quindi fissare un pezzo da lavorare (di circa 200 mm di larghezza) con il gruppo morsa e tagliarlo. Dopo aver allineato la superficie di taglio con il bordo dell'inserimento tavola, serrare saldamente le viti macchina da 4 mm di entrambe le estremità. Rimuovere il pezzo da lavorare e serrare saldamente la vite macchina centrale da 4 mm. Regolare l'inserimento tavola destro nello stesso modo.

(2) Taglio angolo di smussatura sinistro

Regolare l'inserimento tavola nel modo illustrato in Fig. 10-b seguendo la stessa procedura per il taglio dell'angolo destro.

ATTENZIONE

Dopo aver regolato l'inserimento tavola per il taglio ad angolo retto, l'inserimento tavola verrà tagliato in una certa misura se viene usato per il taglio di angoli smussatura.

Quando si richiede l'operazione di taglio smussatura, regolare l'inserimento tavola per il taglio di angoli smussatura.

2. Uso di guida secondaria

AVVERTENZA

La guida secondaria deve essere estesa quando si esegue un taglio di smussatura angolo sinistro. La mancata estensione della guida secondaria non consentirà uno spazio sufficiente per il passaggio della lama, il che potrebbe causare gravi lesioni. Ad angoli di quartabuono o di smussatura estremi, la lama sega potrebbe anche entrare in contatto con la guida.

Questo elettrotensile è dotato di una guida secondaria. In caso di taglio dell'angolo diretto, utilizzare la guida secondaria. In questo modo, è possibile realizzare un taglio stabile del materiale con un'ampia superficie posteriore.

Durante il taglio dell'angolo sinistro, allentare il bullone a manopola, quindi far scorrere la guida secondaria verso l'esterno, come indicato in Fig. 11.

NOTA

Durante il trasporto della sega, fissare sempre la guida secondaria nella posizione abbattuta e bloccarla.

3. Fissaggio del pezzo da lavorare

AVVERTENZA

Fissare sempre con un morsetto o una morsa il pezzo da lavorare alla guida di appoggio, altrimenti il pezzo potrebbe essere spinto via dalla tavola e causare lesioni personali.

4. Sistema carrello a slitta (Fig. 12)

AVVERTENZA

Per ridurre il rischio di lesioni, riportare il carrello a slitta il più indietro possibile dopo ciascuna operazione di taglio incrociato.

Per le operazioni di taglio a pezzetti su pezzi da lavorare piccoli, far scorrere il gruppo testa di taglio completamente verso il retro dell'unità e serrare la manopola di fissaggio slitta.

Per il taglio di tavole ampie fino a 305 mm, la manopola di fissaggio slitta deve essere allentata per consentire che la testa di taglio scorra liberamente.

5. Funzionamento della leva di blocco camma rapida (Fig. 13)

Se gli angoli di quartabuono richiesti NON sono uno dei nove arresti positivi, la tavola di quartabuono può essere bloccata a qualsiasi angolazione tra questi arresti positivi usando la leva di blocco camma rapida. Sbloccare la tavola di quartabuono sollevando la leva di blocco camma rapida. Tenendo alzata la leva di blocco dell'arresto positivo, afferrare il manico di quartabuono e spostare la tavola verso sinistra o verso destra all'angolo desiderato. Rilasciare la leva di blocco dell'arresto positivo. Premere verso il basso la leva di blocco camma rapida finché non blocca la tavola in posizione.

6. La guida laser

AVVERTENZA

- Per la propria sicurezza, non collegare mai la spina alla presa di alimentazione finché non sono stati completati i passaggi di regolazione e finché non sono state lette e comprese le istruzioni di sicurezza e operative.
- Lo strumento è dotato di una guida laser che utilizza una guida laser Classe 1M. La guida laser consente di visualizzare in anteprima il percorso della lama della sega sul pezzo da tagliare prima di avviare la troncatrice. La sega deve essere collegata alla fonte di alimentazione e l'interruttore ON/OFF del laser deve essere attivato per poter visualizzare la linea del laser.

- (1) Evitare il contatto diretto con gli occhi (Fig. 14)

AVVERTENZA

* EVITARE L'ESPOSIZIONE

Da questa apertura viene emessa una radiazione laser.

ATTENZIONE

- L'uso di comandi o regolazioni o le prestazioni delle procedure potrebbero provocare l'esposizione a radiazioni pericolose.
- L'uso di strumenti ottici con questo prodotto aumenta il rischio di danni agli occhi.

AVVERTENZA

Non tentare di riparare o smontare il laser. Se persone non qualificate tentano di riparare questo prodotto laser, potrebbero verificarsi gravi lesioni. Qualsiasi riparazione necessaria su questo prodotto laser deve essere eseguita soltanto da un tecnico di assistenza qualificato.

- (2) Controllo dell'allineamento della linea laser (Fig. 15)
 - (a) Impostare la sega sull'impostazione quartabuono 0° e smussatura 0°.
 - (b) Utilizzare una squadra universale per contrassegnare un angolo di 90° che corre attraverso la parte superiore di una tavola. Questa linea servirà come linea di modello per regolare il laser. Posizionare l'asse sulla tavola della sega.
 - (c) Abbassare con cautela la testa della sega per allineare la lama della sega con la linea di modello. Posizionare la lama della sega a sinistra, sul lato della "linea di modello", a seconda delle proprie preferenze per la posizione della linea del laser. Bloccare la tavola in posizione con il morsetto di fissaggio.
 - (d) Quando la sega è collegata alla presa, attivare la guida laser. La sega è stata preimpostata con la linea laser verso il lato sinistro della lama.
 - (e) Abbassare la lama alla linea del modello e, se la lama non è a filo con la linea del modello, regolare seguendo le istruzioni elencate di seguito nel paragrafo "Regolazione dell'angolo della linea laser" e nel paragrafo "Allineamento della linea laser".

- (3) Regolazione dell'angolo della linea laser (Fig. 16, 17)

- (a) Dopo aver fatto scorrere la testa del motore in avanti, rimuovere due rivetti su due lati dell'alloggiamento laser ed estrarre l'alloggiamento laser per rivelare il marcatore laser. (Fig. 16)
- (b) Ruotare il marcatore laser nella direzione desiderata per regolare l'angolo del laser. (Fig. 17)

NOTA

- Non regolare il laser più di ¼ di giro in entrambe le direzioni in quanto ciò potrebbe danneggiare il laser.
- (4) Allineamento della linea laser. (Fig. 16, 18)
 - (a) Allentare solo di ½ giro alla volta le quattro viti di fissaggio. (Fig. 18)
 - (b) Regolare il marcatore laser ruotando le viti di fissaggio del lato sinistro in senso orario per spostare la linea laser verso destra. Per spostare la linea laser verso sinistra, ruotare le viti di fissaggio del lato destro di ½ giro alla volta.
 - (c) Una volta ottenuto l'allineamento del laser, serrare solo di ½ giro alla volta le quattro viti di fissaggio.
 - (d) Dopo aver terminato la regolazione laser, riposizionare l'alloggiamento laser sul marcatore laser e quindi serrare i due rivetti. (Fig. 16)

APPLICAZIONI PRATICHE

AVVERTENZA

- Per evitare lesioni, non rimuovere mai o posizionare il pezzo da lavorare sul banco mentre l'utensile è in funzione.
- Non posizionare mai gli arti dentro la riga accanto al segnale di avvertimento mentre l'utensile è in funzione (vedere Fig. 19). Ciò potrebbe causare condizioni pericolose.

ATTENZIONE

- È pericoloso rimuovere o installare il pezzo di lavoro mentre la lama della sega sta girando.
- Durante la segatura, eliminare i trucioli dal piatto girevole.
- Se si accumulano troppi trucioli, la lama della sega viene esposta dal materiale da tagliare. Non permettere mai che le mani o qualsiasi altra cosa si avvicinino alla lama esposta.

NOTA

Prima di azionare l'interruttore, assicurarsi di controllare la stabilità dell'utensile impostando l'angolo e ruotando per eseguire un taglio di prova senza l'utilizzo di un pezzo.

1. Attivazione dell'interruttore (Fig. 20)

- (1) Accendere la troncatrice
Questa troncatrice è dotata di un interruttore a grilletto. Premere l'interruttore a grilletto per accendere la troncatrice a quartabuono. Rilasciare l'interruttore a grilletto per spegnere la sega.
- (2) Accensione della guida laser
Premere l'interruttore laser per accenderlo, premerlo di nuovo per spegnerlo.

AVVERTENZA

Rendere l'interruttore ON/OFF a prova di bambini. Inserire un lucchetto, o una catena con lucchetto, attraverso il foro nel grilletto e bloccare l'interruttore dell'utensile, per impedire che i bambini e altre persone non qualificate accendano la macchina.

2. Uso del gruppo morsa (Accessorio standard)

- (1) Il gruppo morsa può essere montato sulla base.
- (2) Ruotare la manopola di blocco morsa e fissare saldamente il gruppo morsa.
- (3) Ruotare la manopola superiore e fissare saldamente il pezzo da lavorare in posizione (Fig. 21).

NOTA

Quando si utilizza la morsa, assicurarsi che l'utensile sia libero da contatti eccessivi quando l'unità viene fatta oscillare o scorrere.

AVVERTENZA

Fissare sempre saldamente il pezzo da lavorare alla guida con morsetto o morsa; altrimenti il pezzo da lavorare può essere spinto via dal tavolo e causare ferite.

3. Operazione di taglio

- (1) Come mostrato in **Fig. 22** la larghezza della lama sega è la larghezza del taglio. Pertanto, far scivolare il pezzo da lavorare verso destra (visto dalla posizione dell'operatore) quando si desidera la lunghezza Ⓞ, o verso sinistra quando si desidera la lunghezza ⊙. Se viene utilizzato un marcatore laser, allineare la riga laser con il lato sinistro della lama sega, e poi allineare la riga inchiostrata con la riga laser.
- (2) Una volta che la lama della sega raggiunge la massima velocità, spingere il manico con cautela verso il basso fino a quando la lama della sega non si avvicina al pezzo.
- (3) Quando la lama sega tocca il pezzo, spingere gradualmente in basso la maniglia per tagliare il pezzo.
- (4) Dopo aver tagliato il pezzo alla profondità desiderata, spegnere l'utensile e attendere che la lama sega si fermi completamente prima di sollevare la maniglia dal pezzo per tornare alla posizione completamente ritratta.

ATTENZIONE

Una maggiore pressione sulla maniglia non aumenta la velocità di taglio. Al contrario, una pressione eccessiva può causare sovraccarichi del motore e/o una diminuzione dell'efficienza di taglio.

AVVERTENZA

- Verificare che l'interruttore a grilletto sia disattivato e che la spina sia stata scollegata dalla presa di corrente quando non si usa l'utensile.
- Spegnere sempre l'utensile e attendere che la lama sega si fermi completamente prima di sollevare la maniglia dal pezzo. Se si solleva la maniglia mentre la lama sega sta ancora ruotando, il pezzo tagliato può incepparsi contro la lama sega e lanciare schegge intorno in modo pericoloso.
- Ogni volta che si finisce un'operazione di taglio o taglio profondo, spegnere l'interruttore a grilletto e verificare che la lama della sega si sia fermata. Poi sollevare la maniglia e riportarla alla posizione completamente ritratta.
- Assicurarsi di aver completamente rimosso il materiale tagliato dal piatto girevole e quindi procedere al punto successivo.
- L'operazione di taglio continuo può causare un sovraccarico del motore. Toccate il motore e se è caldo, interrompete l'operazione di taglio e lasciate riposare per 10 minuti, quindi ricominciate l'operazione di taglio.

4. Taglio di pezzi larghi (Taglio a slitta)

- (1) **Pezzi da lavorare fino a 65 mm di altezza e 280 mm di larghezza:**
Allentare la manopola di fissaggio slitta (vedere **Fig. 1**) afferrare la maniglia e far scorrere la lama sega in avanti. Quindi premere in basso il manico e far scorrere indietro la lama della sega per tagliare il pezzo da lavorare come indicato in **Fig. 23**. Questo facilita il taglio di pezzi fino a 65 mm di altezza e 280 mm di larghezza.
- (2) **Pezzi fino a 54 mm di altezza e 305 mm di larghezza:**
I pezzi fino a 54 mm di altezza e fino a 305 mm di larghezza possono essere tagliati nella stessa maniera descritta al paragrafo 4-(1) sopra a pagina 65.

ATTENZIONE

- Se la maniglia viene premuta verso il basso con forza eccessiva o laterale, la lama sega potrebbe vibrare durante l'operazione di taglio e lasciare dei segni di taglio indesiderati sul pezzo, riducendo così la qualità del taglio.
Pertanto, premere la maniglia in basso delicatamente e attentamente.
- Durante il taglio a slitta, premere delicatamente la maniglia (indietro) in una singola, fluida operazione. Arrestando il movimento della maniglia durante il taglio si lasceranno dei segni di taglio indesiderati sul pezzo da lavorare.

AVVERTENZA

- Per il taglio a slitta, seguire le procedure indicate sopra in **Fig. 23**.
Il taglio a slitta in avanti (verso l'operatore) è molto pericoloso perché la lama sega potrebbe schizzare verso l'alto dal pezzo. Pertanto, far sempre scorrere la maniglia lontano dall'operatore.
- Riportate sempre il carrello il più indietro possibile dopo ciascuna operazione di taglio trasversale per ridurre il rischio di lesioni.
- Non mettere mai la mano sul manico di quartabuono durante l'operazione di taglio perché la lama della sega si avvicina al manico di quartabuono quando la testa del motore viene abbassata.

5. Procedure di taglio smussatura**AVVERTENZA**

La guida secondaria deve essere estesa quando si esegue un taglio di smussatura. La mancata estensione della guida secondaria non consentirà uno spazio sufficiente per il passaggio della lama, il che potrebbe causare gravi lesioni. Anche un angolo estremo a quartabuono o smussatura della lama della sega potrebbe contattare la guida di appoggio.

- (1) Quando è richiesto un taglio di smussatura, allentare la manopola di blocco smussatura ruotandola in senso orario. (**Fig. 24**)
- (2) Inclinare la testa di taglio all'angolo desiderato, come mostrato sulla scala di smussatura.
- (3) La lama può essere posizionata a qualsiasi angolo, da un taglio dritto a 90° (0° sulla scala) fino a 45°. Serrare la manopola di blocco smussatura per bloccare la testa di taglio in posizione. Sono forniti arresti positivi a 0° e 45°.
- (4) Accendere la guida laser e posizionare il pezzo sulla tavola per il pre-allineamento del taglio.

AVVERTENZA

Quando il pezzo di lavoro è fissato sul lato sinistro o destro della lama, la parte tagliata corta finisce contro il lato destro o sinistro della lama sega. Spegnere sempre l'utensile e attendere che la lama sega si fermi completamente prima di sollevare la maniglia dal pezzo. Se si solleva la maniglia mentre la lama sega sta ancora ruotando, il pezzo tagliato può incepparsi contro la lama sega e lanciare schegge intorno in modo pericoloso. Quando si interrompe a metà l'operazione di taglio a smussatura, iniziare a tagliare dopo aver rimosso la testa del motore nella posizione iniziale. Iniziando a metà, senza riposizionare la testa del motore, fa impigliare il coperchio di sicurezza nella scanalatura di taglio del pezzo da lavorare, provocando il contatto della lama della sega.

ATTENZIONE

- Controllare sempre che la manopola di blocco smussatura sia fissata e che la testa del motore sia bloccata. Assicurarsi di serrare a sufficienza la sezione della testa del motore in modo che non si muova.
- Controllare sempre che il manico di blocco smussatura sia fissato e che la testa del motore sia serrata. Se si tenta il taglio in un angolo senza serrare la testa del motore, questa potrebbe spostarsi inaspettatamente causando lesioni.

6. Procedure di taglio a quartabuono (Fig. 25)

- (1) Sbloccare la tavola di quartabuono sollevando la leva di blocco camma rapida.
- (2) Mentre si solleva la leva di blocco dell'arresto positivo, afferrare il manico di quartabuono e ruotare la tavola verso sinistra o verso destra all'angolo desiderato.
- (3) Rilasciare la leva di blocco arresto positivo e impostare la tavola all'angolazione desiderata, assicurandosi che la leva scatti in posizione.
- (4) Una volta raggiunto l'angolo di quartabuono desiderato, premere verso il basso la leva di blocco camma rapida per fissare la tavola in posizione.
- (5) Se l'angolo di quartabuono desiderato NON è uno dei nove arresti positivi sopra indicati, semplicemente bloccare la tavola all'angolazione desiderata premendo verso il basso la leva di blocco camma rapida.
- (6) Accendere la guida laser e posizionare il pezzo sulla tavola per il pre-allineamento del taglio.

ATTENZIONE

Controllare sempre che il manico di quartabuono sia fissato e che il piatto girevole sia bloccato.

Se si tenta il taglio di un angolo senza serrare il piatto girevole, questo potrebbe spostarsi inaspettatamente causando lesioni.

NOTA

- Sono presenti arresti positivi a destra e sinistra dell'impostazione centrale di 0°, alle posizioni per 15°, 22,5°, 31,6° e 45°.
Controllare che la scala di quartabuono e la punta dell'indicatore siano allineate correttamente.
- Se si usa la sega con la scala di quartabuono e l'indicatore fuori allineamento, la precisione di taglio sarà scadente.

7. Procedimento di taglio composto

Il taglio composto può essere eseguito seguendo le istruzioni di 4 e 6 sopra. Per le dimensioni massime per il taglio composto, fare riferimento alla tabella "CARATTERISTICHE" a pagina 61.

ATTENZIONE

Fissare sempre il pezzo in lavorazione con la mano destra o sinistra e tagliarlo facendo scorrere la parte rotonda della sega all'indietro con l'altra mano.

È molto pericoloso far ruotare il piatto girevole verso sinistra durante il taglio composto perché la lama sega può venire in contatto con la mano che trattiene il pezzo. Nel caso di taglio composto (angolo + smussatura) con smussatura a sinistra, estendere completamente la guida secondaria prima di avviare l'operazione di taglio. Confermare che la guida secondaria non interferisca con altre parti prima di tentare il taglio composto.

8. Procedure di taglio scanalature

Le scanalature nel pezzo possono essere tagliate come indicato in Fig. 26 regolando la manopola di arresto.

Procedura di regolazione profondità di taglio:

- (1) Ruotare la piastra di ancoraggio nella direzione indicata in Fig. 27.
Abbassare la testa motore, quindi ruotare la manopola di arresto a mano. (Dove la testa della manopola di arresto entra in contatto con la piastra di ancoraggio.)
- (2) Regolare la profondità di taglio desiderata impostando la distanza tra la lama della sega e la superficie del piatto girevole (vedere © in Fig. 27).

NOTA

Quando si taglia una singola scanalatura a una delle estremità del pezzo, rimuovere la parte non necessaria con uno scalpello.

9. Taglio di materiali facilmente deformabili, come un telaio in alluminio

I materiali come un telaio in alluminio possono deformarsi facilmente quando serrati eccessivamente in un gruppo morsa. Questo causerà un taglio inefficace e un possibile sovraccarico del motore.

Quando si esegue il taglio di tali materiali, utilizzare una piastra di legno per proteggere il pezzo come mostrato in Fig. 28-a. Impostare la piastra di legno vicino alla sezione di taglio.

Durante il taglio di materiali di alluminio, applicare uno strato di olio da taglio (non combustibile) alla lama della sega per ottenere un taglio regolare e una finitura accurata.

Inoltre, in caso di un pezzo a forma di U, utilizzare la piastra di legno come mostrato in Fig. 28-b per garantire la stabilità nella direzione laterale, bloccarlo vicino alla sezione di taglio del pezzo e serrarlo utilizzando sia il gruppo morsa sia il morsetto disponibili sul mercato.

10. Utilizzo della sacca per la polvere (accessorio standard) (Fig. 29)

- (1) Collegare la sacca per la polvere con il dotto dell'utensile elettrico.
- (2) Quando la sacca per la polvere è piena di segatura, la polvere verrà espulsa dalla sacca per la polvere quando la lama sega ruota.
Controllare la sacca per la polvere periodicamente e svuotarla prima che diventi piena.

11. Collegamento dell'estrattore per la polvere (venduto separatamente) (Fig. 30)

Non inalare le polveri dannose generate durante l'operazione di taglio.

La polvere può mettere a rischio la salute propria e delle persone circostanti.

L'utilizzo dell'estrattore per la polvere può ridurre i rischi connessi alla polvere.

Attraverso il collegamento con l'estrattore per la polvere tramite l'adattatore, il giunto e l'adattatore per la raccolta della polvere, sarà possibile raccogliere la maggior parte della polvere.

Collegare l'estrattore della polvere con l'adattatore.

- (1) Il diametro interno del tubo flessibile è 38 mm:
Collegare nell'ordine il tubo flessibile (diametro interno 38 mm), l'adattatore (accessorio standard dell'estrattore polvere), il giunto (D) (accessorio opzionale) e il raccordo a gomito (accessorio opzionale) con il condotto dell'utensile elettrico.
Il collegamento si effettua premendo nella direzione della freccia. (Fig. 30)
Se si accumula molta segatura sulla giunzione del giunto (D), tagliare la punta (circa 4 cm) del giunto (D) e azionare l'utensile.
- (2) Il diametro interno del tubo flessibile è 35 mm:
Collegare nell'ordine il tubo flessibile (diametro interno 35 mm), l'adattatore (accessorio standard dell'estrattore polvere) e il raccordo a gomito (accessorio opzionale) con il condotto dell'utensile elettrico.
Il collegamento si effettua premendo nella direzione della freccia. (Fig. 30) (Il giunto (D) non viene utilizzato quando il diametro interno del tubo flessibile è 35 mm)

MONTAGGIO E SMONTAGGIO DELLA LAMA DELLA SEGA

ATTENZIONE

- Per evitare incidenti o lesioni personali, spegnere sempre l'interruttore a grilletto e scollegare l'utensile elettrico dalla presa prima di rimuovere o installare una lama sega.

Se il lavoro di taglio viene eseguito in condizioni in cui il bullone da 8 mm non è sufficientemente serrato, il bullone da 8 mm può allentarsi, la lama può staccarsi e la protezione inferiore può danneggiarsi, provocando lesioni.

Inoltre, controllare che i bulloni da 8 mm siano adeguatamente serrati prima di inserire la spina di alimentazione nella presa.

- Se i bulloni da 8 mm sono fissati o staccati usando utensili diversi dalla chiave da 13 mm (accessorio standard), si verifica un serraggio eccessivo o inadeguato, con il rischio di lesioni.

1. Smontaggio della lama (Fig. 31-a, Fig. 31-b, Fig. 31-c e Fig. 31-d)

- (1) Scollegare il cavo di alimentazione dalla presa di corrente.
- (2) Sollevare la testa di taglio alla posizione verticale, far scorrere la testa di taglio completamente verso la parte posteriore dell'unità e serrare la manopola di fissaggio slitta.
- (3) Spingere leggermente la leva di blocco protezione della lama, quindi sollevare la protezione inferiore alla posizione più alta.
- (4) Mentre si regge la protezione inferiore, rimuovere la vite piastra coperchio con un cacciavite a croce.
- (5) Ruotare la piastra coperchio per esporre il bullone da 8 mm.
- (6) Posizionare la chiave con estremità a lama sopra il bullone da 8 mm.
- (7) Posizionare il blocco alberino sul motore.
- (8) Premere il blocco alberino, tenendolo premuto saldamente mentre si ruota la lama in senso orario. Il blocco dell'alberino si innesterà e bloccherà l'alberino. Continuare a tenere premuto il blocco dell'alberino, mentre si ruota la chiave in senso orario per allentare il bullone da 8 mm.
- (9) Rimuovere il bullone da 8 mm, la rondella (B) e la lama. Non rimuovere la rondella (A).

NOTA

- Se il blocco del mandrino non può essere premuto facilmente per bloccare il mandrino, ruotare il bullone da 8 mm con la chiave da 13 mm (accessorio standard) applicando pressione sul blocco del mandrino. L'alberino della lama sega è bloccato quando il blocco alberino è premuto in dentro.
- Prestare attenzione ai pezzi rimossi, prendendo nota della loro posizione e della direzione verso cui sono orientati. Pulire la rondella (B) dalla segatura prima dell'installazione di una nuova lama.

AVVERTENZA

Quando si monta la lama della sega, confermare che il riferimento di indicazione rotazione sulla lama della sega e la direzione di rotazione della protezione inferiore (vedere Fig. 1) siano correttamente abbinati.

ATTENZIONE

- Verificare che il blocco alberino sia tornato alla posizione ritratta dopo aver installato o rimosso la lama sega.
- Serrare il bullone da 8 mm in modo che non si allenti durante il funzionamento. Confermare che il bullone da 8 mm sia stato serrato correttamente prima di avviare l'utensile elettrico.

2. Montaggio della lama della sega

AVVERTENZA

Scollegare la troncatrice prima di cambiare/installare la lama.

- (1) Installare una lama da 216 mm con l'albero, assicurandosi che la freccia di rotazione sulla lama corrisponda alla freccia di rotazione in senso orario sulla protezione inferiore e che i denti della lama siano rivolti verso il basso.
- (2) Posizionare la rondella (B) contro la lama. Infilare il bullone da 8 mm sull'albero in senso antiorario.

NOTA

Assicurarsi che le parti piatte delle rondelle si innestino con le parti piatte dell'asse dell'albero. Inoltre, il lato piatto della rondella deve essere posizionato contro la lama.

- (3) Posizionare la chiave lama sul bullone da 8 mm.

- (4) Premere il blocco alberino, tenendolo premuto saldamente mentre si ruota la lama in senso antiorario. Quando si innesta, continuare a premere all'interno il blocco alberino, mentre si serra il bullone da 8 mm in modo sicuro.

- (5) Ruotare di nuovo la piastra coperchio nella sua posizione originale, fino a quando la scanalatura della piastra coperchio non si innesta con il foro della vite piastra coperchio.

Mentre si mantiene la protezione inferiore nella posizione più elevata, serrare la vite piastra coperchio con un cacciavite a croce.

- (6) Abbassare la protezione inferiore e verificare che il funzionamento della protezione e della leva di blocco protezione della lama non abbia inceppamenti o incollamenti.

- (7) Assicurarsi che il blocco alberino sia rilasciato in modo che la lama ruoti liberamente.

ATTENZIONE

Non tentare mai di installare lame della sega superiori a 216 mm di diametro.

Installare sempre lame della sega con diametro di 216 mm o inferiore.

MANUTENZIONE E ISPEZIONE

ATTENZIONE

Per evitare incidenti o lesioni personali, confermare sempre che l'interruttore a grilletto sia spento prima di eseguire qualsiasi operazione di manutenzione o ispezione di questo utensile.

Riferire ad una persona qualificata il prima possibile se si notano difetti della macchina relativi alle protezioni o alla lama della sega.

1. Ispezione della lama della sega

Sostituire immediatamente la lama della sega ai primi segni di usura o danneggiamento.

Una lama della sega danneggiata può causare lesioni e una lama usurata può provocare un funzionamento inefficace e un possibile sovraccarico del motore.

ATTENZIONE

Non usare mai una lama non affilata. Quando una lama non è affilata, la sua resistenza alla pressione della mano applicata dalla leva dell'utensile tende ad aumentare, rendendo pericoloso l'utilizzo dell'utensile elettrico.

2. Ispezione delle viti di montaggio

Ispezionare regolarmente tutte le viti di montaggio e assicurarsi che siano ben serrate. Se una vite fosse allentata, serrarla immediatamente. Altrimenti ne potrebbero derivare seri pericoli.

3. Ispezione delle spazzole di carbone (Fig. 32)

Sostituire entrambe le spazzole di carbone quando almeno una di queste ha meno di 6 mm di lunghezza di carbone rimanente, oppure se la molla o il filo sono danneggiati o bruciati. Per ispezionare o sostituire le spazzole, scollegare prima la sega. Quindi rimuovere il cappuccio della spazzola sul lato del motore. Rimuovere il cappuccio con cautela, perché è caricato a molla. Quindi estrarre la spazzola e sostituirla. Sostituirla sull'altro lato. Per riassembleare, invertire la procedura. Le orecchie sull'estremità metallica del gruppo vanno nello stesso foro in cui si inserisce la parte in carbone. Serrare saldamente il cappuccio, ma non serrarlo eccessivamente.

NOTA

Per reinstallare le stesse spazzole, prima assicurarsi che le spazzole siano riposizionate nello stesso modo in cui sono uscite. Ciò eviterà un periodo di rodaggio che riduce le prestazioni del motore e aumenta l'usura.

4. Manutenzione del motore

L'avvolgimento del motore è il vero e proprio "cuore" degli attrezzi elettrici. Fare attenzione a non danneggiare l'avvolgimento e/o non bagnarlo con olio o acqua.

5. Sostituzione del cavo di alimentazione

Se il cavo di alimentazione dell'Utensile è danneggiato, l'Utensile deve essere restituito a un Centro di Assistenza Autorizzato HiKOKI per la sostituzione del cavo.

6. Controllo della protezione inferiore per un corretto funzionamento

Prima di ciascun uso dell'utensile, testare la protezione inferiore (Fig. 1) per accertarsi che sia in buone condizioni e che si muova scorrevolmente.

Non usare mai l'utensile se la protezione inferiore non funziona correttamente e non è in buone condizioni meccaniche.

7. Immagazzinaggio

Dopo aver completato l'uso dell'utensile, controllare che i seguenti procedimenti siano stati eseguiti:

- (1) L'interruttore a grilletto sia in posizione SPENTO,
- (2) La spina di alimentazione è stata rimossa dalla presa. Quando l'utensile non è in uso, conservarlo in un luogo asciutto e fuori dalla portata dei bambini.

ATTENZIONE

Nell'uso e nella manutenzione degli utensili elettrici devono essere osservate le normative di sicurezza e i criteri prescritti in ciascun paese.

8. Lubrificazione

Lubrificare le seguenti parti scorrevoli una volta al mese per mantenere l'utensile in buone condizioni di funzionamento per lungo tempo.

Si raccomanda di usare olio da macchina.

Punti da lubrificare:

- *Parte rotante del cardine
- *Parte rotante del supporto (A)
- *Parte rotante del gruppo morsa

9. Pulizia (Fig. 33)

Pulire la macchina, il condotto e la protezione inferiore soffiando aria secca da una pistola ad aria compressa o un altro attrezzo.

Rimuovere periodicamente i trucioli, la polvere e altri materiali di rifiuto dalla superficie dell'utensile elettrico, soprattutto dall'interno della protezione inferiore, con un panno umido insaponato. Per evitare malfunzionamenti del motore, proteggerlo dal contatto con olio o acqua.

Se la riga laser diventa invisibile per via dei trucioli attaccati alla lente della sezione emittente luce del marcatore laser, pulire la lente con un panno asciutto o un panno umido imbevuto di acqua e sapone, ecc.

GARANZIA

Garantiamo gli Utensili Elettrici HiKOKI in conformità alle specifiche normative imposte dalla legge e dai paesi. Questa garanzia non copre difetti o danni dovuti a uso erraneo, abuso o normale usura. In caso di lamentele, si prega di inviare l'Utensile Elettrico, non smontato, insieme al CERTIFICATO DI GARANZIA che si trova al termine di queste Istruzioni per l'uso, ad un Centro di Assistenza Autorizzato HiKOKI.

NOTA

A causa del continuo programma di ricerche e sviluppo della HiKOKI, le caratteristiche riportate in questo foglio sono soggette cambiamenti senza preventiva comunicazione.

Informazioni riguardanti i rumori trasmessi dall'aria

I valori misurati sono stati determinati in conformità a EN62841 e descritti in conformità alla normativa ISO 4871.

Livello misurato di potenza sonora pesato A: 107 dB (A)

Livello misurato di pressione sonora pesato A: 94 dB (A)

Incertezza K : 3 dB (A).

Indossare i dispositivi di protezione acustica.

Il valore di emissione rumore dichiarato è stato misurato in base al metodo di test standard e può essere utilizzato per confrontare un utensile con un altro;

Può essere inoltre utilizzato per la stima preliminare dell'esposizione.

ATTENZIONE

- Le emissioni di rumore durante l'uso effettivo dell'elettro utensile possono differire dai valori dichiarati a seconda dei modi in cui l'elettro utensile viene usato, in particolare che tipo di pezzo viene lavorato.
- Identificare le misure di sicurezza per la protezione dell'operatore basate su stima dell'esposizione nelle effettive condizioni di utilizzo (prendendo in considerazione tutte le parti del ciclo di funzionamento come i tempi in cui l'utensile resta spento e quando funziona senza essere utilizzato in aggiunta al tempo di avvio).

Informazioni sul sistema di alimentazione da usare con utensili elettrici a tensione nominale di 230 V~

Le operazioni di commutazione dell'apparato elettrico causano fluttuazioni di tensione.

Il funzionamento di questo utensile elettrico in condizioni di alimentazione sfavorevoli può avere effetti negativi sul funzionamento di altre apparecchiature elettriche.

Con un'impedenza di alimentazione uguale a o inferiore a 0,29 ohm probabilmente non si avranno effetti negativi.

Normalmente, l'impedenza di alimentazione massima consentita non viene ecceduta quando la diramazione alla presa di corrente è alimentata da una scatola di giunzione con una capacità di servizio di 25 ampere o più.

In caso di interruzioni di corrente, o quando la spina del cavo di alimentazione viene scollegata, riportare immediatamente l'interruttore alla posizione OFF. Questo evita un riavvio incontrollato.

SELEZIONE DEGLI ACCESSORI

Gli accessori di questa macchina sono elencati a pagina 172.

ATTENZIONE

Riparazioni, modifiche e ispezioni di utensili elettrici HiKOKI devono essere eseguite da un centro assistenza HiKOKI autorizzato.

In particolare il dispositivo laser deve essere mantenuto da un agente autorizzato del produttore del laser.

Per riparazioni del dispositivo laser, rivolgersi sempre al centro assistenza autorizzato HiKOKI.

Nell'uso e nella manutenzione degli utensili elettrici devono essere osservate le normative di sicurezza e i criteri prescritti in ciascun paese.

RISOLUZIONE DEI GUASTI

Usare le ispezioni nella tabella di seguito se l'utensile non funziona normalmente. Se questo non risolve il problema, consultare il proprio rivenditore o Centro di Assistenza Autorizzato HIKOKI.

Elettrotensile

Sintomo	Causa probabile	Rimedio
L'utensile non si avvia	L'interruttore a grilletto è in posizione OFF	Accendere l'interruttore.
	Il cavo di alimentazione non è collegato correttamente.	Collegare correttamente il cavo di alimentazione.
L'utensile si è arrestato improvvisamente	L'utensile si è sovraccaricato	Eliminare il problema che causa il sovraccarico.
Non può essere inclinato	La leva di bloccaggio non è stata allentata.	Allentare la leva di bloccaggio e quindi inclinare l'utensile. Dopo aver regolato il componente allentato, assicurarsi di serrarlo nuovamente.
La lama della sega non è affilata	La lama della sega è usurata o vi sono denti mancanti.	Sostituire con una nuova lama della sega.
	Il bullone è allentato.	Serrare il bullone.
	La lama della sega è installata al contrario.	Installare la lama della sega nella direzione corretta.
Impossibile tagliare con precisione	Le parti di funzionamento dell'utensile non sono completamente fissate.	Fissare completamente la leva di serraggio e la manopola di blocco smussatura.
	Il materiale non può essere fissato nella posizione corretta.	Rimuovere qualsiasi materiale estraneo dalla guida di appoggio o dal piatto girevole. In alcuni casi, la corretta posizione non può essere fissata a causa di una curva nel materiale. Provare a fissare una superficie piana con la guida di appoggio o il piatto girevole.
La testa del motore non può essere abbassata	La leva di blocco protezione lama non è rilasciata.	Sbloccare la leva di blocco protezione lama, quindi abbassare la testa del motore.

ALGEMENE VEILIGHEIDSWAARSCHUWINGEN VOOR ELEKTRISCH GEREEDSCHAP

⚠ WAARSCHUWING

Lees alle veiligheidswaarschuwingen, instructies, illustraties en specificaties die met dit elektrisch gereedschap worden meegeleverd.

Niet opvolgen van de waarschuwingen en instructies kan resulteren in een elektrische schok, brand en/of ernstig letsel.

Bewaar alle waarschuwingen en aanwijzingen voor eventuele naslag in de toekomst.

De term „elektrisch gereedschap” heeft betrekking op elektrisch gereedschap dat via de netvoeding (bedraad) van stroom wordt voorzien.

1) Veiligheid van de werkplek

a) Zorg voor een schone en goed verlichte werkplek.

Een rommelige of donkere werkplek verhoogt de kans op ongelukken.

b) Gebruik het elektrisch gereedschap niet in een omgeving met ontvlambare of explosieve vloeistoffen, gassen of stof.

Elektrisch gereedschap kan vonken afgeven. Deze vonkjes kunnen stofdeeltjes of gassen doen ontbranden.

c) Houd kinderen en andere omstanders tijdens het gebruik van elektrisch gereedschap uit de buurt.

Afleidingen kunnen gevaarlijk zijn.

2) Elektrische veiligheid

a) De stekker van het elektrisch gereedschap moet geschikt zijn voor aansluiting op het stopcontact. De stekker mag op geen enkele manier gemodificeerd worden. Gebruik geen verloopstekker met geaard elektrisch gereedschap.

Deugdelijke stekkers en geschikte stopcontacten verminderen het risico op een elektrische schok.

b) Vermijd lichamen contact met geaarde oppervlakken zoals leidingen, radiatoren, fornuizen en koelkasten.

Wanneer uw lichaam geaard is, loopt u een groter risico op een elektrische schok.

c) Stel het elektrisch gereedschap niet bloot aan regen of vochtige omstandigheden.

Het risico op een elektrische schok wordt vergroot wanneer er water in het elektrische gereedschap terechtkomt.

d) Behandel het snoer voorzichtig. Gebruik het snoer niet om het elektrisch gereedschap aan te dragen of mee te slepen en gebruik het snoer niet om de stekker uit het stopcontact te trekken.

Houd het snoer uit de buurt van warmtebronnen, olie, scherpe randen of bewegende onderdelen. Een beschadigd of verward snoer verhoogt het risico op een elektrische schok.

e) Gebruik buitenshuis een verlengsnoer dat specifiek geschikt is voor het gebruik buiten.

Het gebruik van een snoer dat specifiek geschikt is voor gebruik buitenshuis vermindert het risico op een elektrische schok.

f) Als het elektrisch gereedschap in een vochtige omgeving gebruikt moet worden, dient een voeding met aardlekschakelaar te worden gebruikt.

Gebruik van een aardlekschakelaar vermindert de kans op een elektrische schok.

3) Persoonlijke veiligheid

a) Blijf waakzaam, let voortdurend op uw werk en gebruik uw gezond verstand wanneer u elektrisch gereedschap gebruikt.

Gebruik geen elektrisch gereedschap wanneer u moe bent of onder invloed van drugs, alcohol of medicijnen.

Eén moment van onoplettendheid kan in ernstig lichamenlijk letsel resulteren.

b) Gebruik persoonlijke beschermingsmiddelen. Draag altijd oogbescherming.

Beschermingsmiddelen zoals een stofmasker, anti-slip veiligheidsschoenen, een helm of gehoorbescherming, gebruikt voor gepaste omstandigheden, verminderen het risico op lichamenlijk letsel.

c) Voorkom dat het gereedschap per ongeluk kan starten. Controleer of de schakelaar in de uit-stand staat voordat u de voeding en/of de accu aansluit, het gereedschap oppakt of gaat dragen.

Zorg ervoor dat u tijdens het verplaatsen van het elektrisch gereedschap uw vingers uit de buurt van de schakelaar houdt en sluit de stroombron niet aan terwijl de schakelaar op aan staat om ongelukken te vermijden.

d) Verwijder sleutels en moersleutels uit het gereedschap voordat u het elektrisch gereedschap aanzet.

Een (moer-)sleutel die op een bewegend onderdeel van het elektrisch gereedschap bevestigd is kan in lichamenlijk letsel resulteren.

e) Reik niet te ver. Zorg ervoor dat u te allen tijde stevig staat en uw evenwicht behoudt.

Op deze manier heeft u tijdens een onverwachte situatie meer controle over het elektrisch gereedschap.

f) Draag geschikte kleding. Draag geen loszittende kleding of sieraden. Houdt uw kleding en haar uit de buurt van bewegende onderdelen.

Loszittende kleding, sieraden en lang haar kunnen in de bewegende onderdelen verstrikt raken.

g) Indien het elektrisch gereedschap van een aansluiting voor stofafzuiging is voorzien, dan dient u ervoor te zorgen dat de stofafzuiging aangesloten en op de juiste manier gebruikt wordt.

Het gebruik van stofafzuiging vermindert eventuele stofgerelateerde risico's.

h) Laat bekendheid opgedaan bij veelvuldig gebruik van gereedschap u niet zelfgenoegzaam worden waardoor u veiligheidsprincipes van het gereedschap negeert.

Een onzorgvuldige actie kan ernstig letsel veroorzaken binnen een fractie van een seconde.

4) Bediening en onderhoud van elektrisch gereedschap

a) Het elektrisch gereedschap mag niet geforceerd worden. Gebruik het juiste gereedschap voor het karwei.

U kunt de klus beter en veiliger uitvoeren wanneer u het juiste elektrische gereedschap gebruikt.

VEILIGHEIDSLINSTRUCTIES VOOR VERSTEKZAAG

- b) **Gebruik het elektrisch gereedschap niet als de schakelaar niet goed werkt.**
Elektrisch gereedschap dat niet via de schakelaar bediend kan worden is gevaarlijk en moet onmiddellijk gerepareerd worden.
- c) **Haal de stekker uit het stopcontact en/of verwijder de accu, als deze losgemaakt kan worden, van het elektrische gereedschap voordat u afstellingen verricht, accessoires verwisselt of voordat u het elektrische gereedschap opbergt.**
Dergelijke preventieve veiligheidsmaatregelen verminderen het risico dat het elektrisch gereedschap per ongeluk opstart.
- d) **Berg elektrisch gereedschap buiten het bereik van kinderen op en sta niet toe dat personen die niet bekend zijn met het juiste gebruik van het gereedschap of deze voorschriften dit elektrisch gereedschap gebruiken.**
Elektrisch gereedschap is gevaarlijk in onbevoegde handen.
- e) **Verzorg het elektrische gereedschap en accessoires. Controleer het gereedschap op een foutieve uitlijning, vastgelopen of defecte bewegende onderdelen en andere problemen die van invloed kunnen zijn op de juiste werking van het gereedschap. Indien het gereedschap defect of beschadigd is moet het gerepareerd worden voordat u het gereedschap opnieuw gebruikt.**
Slecht onderhouden elektrisch gereedschap is verantwoordelijk voor een groot aantal doe-het-zelf ongelukken.
- f) **Houd snijwerktuigen scherp en schoon.**
Goed onderhouden snijwerktuigen met scherpe snijranden lopen minder snel vast en zijn gemakkelijker in het gebruik.
- g) **Elektrisch gereedschap, toebehoren, bits enz. moeten in overeenstemming met deze instructies worden gebruikt, waarbij de werkomstandigheden en het werk dat gedaan moet worden in overweging moeten worden genomen.**
Gebruik van het elektrisch gereedschap voor andere doeleinden dan waarvoor het is bedoeld, kan resulteren in een gevaarlijke situatie.
- h) **Houd de handvat- en greepoppervlakken droog, schoon en vrij van olie en vet.**
Glibberige handvat- en greepoppervlakken zorgen voor onveilig gebruik en onveilige bediening van het gereedschap in onverwachte situaties.
- 5) **Onderhoud**
- a) **Het gereedschap mag uitsluitend door bevoegd onderhoudspersoneel worden onderhouden en er mag daarbij uitsluitend gebruik gemaakt worden van identieke vervangingsonderdelen.**
Hierdoor kunt u er op rekenen dat het elektrisch gereedschap veilig blijft.
- VOORZORGSMATREGELEN**
Houd kinderen en kwetsbare personen op een afstand. Het gereedschap moet na gebruik buiten het bereik van kinderen en andere kwetsbare personen worden opgeborgen.
- a) **Verstekzagen zijn bedoeld om hout of houtachtige producten te zagen, ze kunnen niet worden gebruikt met schurende doorslijpschijven voor het snijden van ijzerhoudend materiaal zoals staven, stangen, tapeinden, enz.**
Schurend stof zorgt ervoor dat bewegende delen, zoals de onderste beschermkap, vastlopen. Door vonken bij schurend zagen, zullen de onderste afscherming, het kerfzietstuk en andere plastic onderdelen branden.
- b) **Gebruik klemmen om het werkstuk te ondersteunen wanneer dit mogelijk is. Als het werkstuk met de hand wordt ondersteunt, moet u uw hand altijd ten minste 100 mm van een van de zijden van het zaagblad houden. Gebruik deze zaag niet voor het zagen van stukken die te klein zijn om stevig te worden geklemd of met de hand vast te houden.**
Als uw hand zich te dicht bij het zaagblad bevindt, verhoogt dit de kans op letsel door contact met het zaagblad.
- c) **Het werkstuk moet stil liggen en worden vastgeklemd of tegen zowel de geleider als de tafel gehouden worden. Voer het werkstuk niet aan tegen het zaagblad en zaag op geen enkele wijze „uit de vrije hand“.**
Werkstukken die niet worden geklemd of bewegende werkstukken kunnen bij hoge snelheden worden weggeslingerd en letsel veroorzaken.
- d) **Duw de zaag door het werkstuk. Trek de zaag niet door het werkstuk. Als u een zaagsnede wilt maken, brengt u de zaagkop omhoog en trekt u deze zonder te zagen over het werkstuk, start u de motor, drukt u de zaagkop omlaag en duwt u de zaag door het werkstuk.**
Zagen met trekkende ketting veroorzaakt waarschijnlijk dat het zaagblad boven het werkstuk klimt en het zaagblad met geweld richting de gebruiker wordt geworpen.
- e) **Plaats uw handen nooit over de bedoelde zaaglijn, zowel voor of achter het zaagblad.**
Het werkstuk ondersteunen „met gekruiste handen“, dat wil zeggen, het werkstuk rechts van het zaagblad houden met uw linkerhand of andersom, is heel gevaarlijk.
- f) **Reik niet met één van uw handen achter de geleider op een afstand van minder dan 100 mm van een van de zijden van het zaagblad, om houtresten te verwijderen, of om welke andere reden dan ook, terwijl het zaagblad draait.**
De afstand van het ronddraaiende zaagblad tot uw hand is mogelijk niet duidelijk en u kunt ernstig gewond raken.
- g) **Inspecteer uw werkstuk voordat u gaat zagen. Als het werkstuk gebogen of onregelmatig van vorm is, klem deze dan vast met de gebogen kant in de richting van de geleider. Zorg er altijd voor dat er geen ruimte is tussen het werkstuk, de geleider en de tafel langs de lijn van de zaagsnede.**
Verbogen of kromme werkstukken kunnen draaien of verschuiven en kunnen tijdens het zagen vastlopen in de werkbank. Er mogen geen spijkers of andere voorwerpen in het werkstuk zitten.
- h) **Gebruik de zaag niet tot de tafel vrij is van alle gereedschappen, houtresten, enz., met uitzondering van het werkstuk.**
Kleine stukken hout of vuil of andere voorwerpen die in contact komen met het draaiende zaagblad kunnen met hoge snelheid weggeslingerd worden.
- i) **Zaag slechts één werkstuk per keer.**
Meerdere gestapelde werkstukken kunnen niet voldoende worden vastgeklemd of geschoord en kunnen tijdens het zagen op het blad of de band vastlopen.

- j) **Controleer of de verstekzaag is gemonteerd of geplaatst op een vlak, stevig werkoppervlak alvorens deze te gebruiken.**
Een vlak en stevige werkoppervlak vermindert het risico dat de verstekzaag onstabiel wordt.
- k) **Plan uw werk. Elke keer dat u de hoek afschuiven of verstekzagen wijzigt, moet u ervoor zorgen de verstelbare geleider op de juiste manier is ingesteld om het werkstuk te ondersteunen en niet in contact kan komen met het zaagblad of het afschermingssysteem.**
Beweeg het zaagblad, zonder het gereedschap in te schakelen en zonder werkstuk op de tafel, door een volledig nagebootste snede om te controleren dat er geen contact zal worden gemaakt met de geleider.
- l) **Zorg voor voldoende ondersteuning, zoals een uitschuifbaar deel van de tafel, schragen, enz., voor een werkstuk dat breder of langer is dan het bovenblad van de zaagtafel.**
Werkstukken die langer of breder zijn dan de verstekzaagtafel kunnen omvallen als ze niet stevig worden ondersteund. Als het afgesneden stuk of het werkstuk kantelt, kan dit de onderste afscherming omhoog duwen of door het draaiende zaagblad worden weggeslingerd.
- m) **Gebruik niet een ander persoon in plaats van een uitschuifblad van de tafel of als extra ondersteuning.**
Door een onstabiele ondersteuning voor het werkstuk kan het zaagblad vastlopen of kan het werkstuk verschuiven tijdens het zagen, waardoor u en de helper naar het draaiende zaagblad worden getrokken.
- n) **Het afgezaagde stuk mag niet worden geklemd of gedrukt, op welke manier dan ook, tegen het draaiende zaagblad.**
Als het afgesneden is, dat wil zeggen met behulp van lengtestops, kan het afgesneden stuk klem komen te zitten tegen het zaagblad en krachtig worden weggeslingerd.
- o) **Gebruik altijd een klem of een werkstukhouder die is ontworpen voor het goed ondersteunen van rond materiaal, zoals stangen of leidingen.**
Stangen hebben de neiging te rollen terwijl deze afgezaagd worden, waardoor het zaagblad „bijt“ en uw werk met uw hand naar het werk trekt.
- p) **Laat het zaagblad op volledige snelheid komen voordat het contact komt met het werkstuk.**
Hierdoor wordt het risico dat het werkstuk wordt weggeslingerd beperkt.
- q) **Als het werkstuk of het zaagblad bekneld raakt, schakel de verstekzaag dan uit. Wacht tot alle bewegende delen tot stilstand zijn gekomen en trek de stekker uit het stopcontact en/of verwijder de accu. Maak vervolgens het vastgelopen materiaal los.**
Doorgaan met zagen met een vastzittend werkstuk kan verlies van de controle of schade aan de verstekzaag veroorzaken.
- r) **Na het voltooien van de zaagsnede geeft u de schakelaar vrij, houdt u de zaagkop omlaag en wacht u totdat het zaagblad tot stilstand komt voordat u het afgesneden stuk materiaal verwijdert.**
Het is gevaarlijk om met uw hand in de buurt van het draaiende zaagblad te komen.
- s) **Houd de handgreep stevig vast wanneer u een onvolledige zaagsnede maakt of wanneer u de schakelaar loslaat voordat de zaagkop geheel omlaag is.**
Het afremmen van de zaag kan ertoe leiden dat de zaagkop plotseling naar beneden wordt getrokken, wat een risico op letsel veroorzaakt.

VOORZORGSMATREGELEN BIJ HET GEBRUIK VAN DE AFKORTZAAGMACHINE MET TELESCOPISCH ZAAGARM

1. Werk op een vlakke, horizontale ondergrond die schoon en goed opgeruimd is, dus zonder splinters en ander afvalmateriaal.
2. Zorg voor een degelijke verlichting van de werkplek.
3. Gebruik elektrisch gereedschap niet voor andere doeleinden dan in de gebruiksaanwijzing beschreven.
4. Laat reparatie uitsluitend door een erkende onderhoudsfaciliteit uitvoeren. De fabrikant is niet verantwoordelijk voor beschadigingen en letsel veroorzaakt door een onjuiste reparatie door een niet-erkende instantie of een onjuist gebruik van het gereedschap.
5. Voor een veilige werking van elektrisch gereedschap mogen de geplaatste afdekkingen, kappen en schroeven nooit worden verwijderd.
6. Raak beweegbare onderdelen of toebehoren niet direct aan tenzij het netsnoer van het gereedschap is ontkoppeld.
7. Gebruik het gereedschap met een lager ingangsvermogen dan op het naamplaatje aangegeven; de afwerking zou anders kunnen worden aangetast en de efficiëntie worden verminderd door een overbelaste motor.
8. Reinig plastic onderdelen nooit met oplosmiddelen. Oplosmiddelen als bijvoorbeeld benzine, thinner, petroleum, koolstof tetrachloride en alcohol kunnen de plastic onderdelen beschadigen of veroorzaken barsten. Veeg plastic onderdelen dus nooit met doeken die met deze middelen zijn bevochtigd af. Reinig plastic onderdelen met een zachte doek die licht met een oplossing van water en een neutraal schoonmaakmiddel is bevochtigd.
9. Gebruik uitsluitend de gespecificeerde oorspronkelijke HiKOKI onderdelen voor het vervangen van onderdelen.
10. Dit gereedschap mag uitsluitend worden gedemonteerd voor het vervangen van de koolborstels.
11. De gedetailleerde tekeningen van de montage in deze gebruiksaanwijzing dienen uitsluitend voor gebruik door een erkende onderhoudsfaciliteit.
12. Probeer in geen geval metaal of steen te zagen.
13. Er dient te worden gezorgd voor voldoende algemene of plaatselijke verlichting. Benodigdheden en afgewerkte werkstukken dienen zich in de nabijheid van de normale werkplek van de gebruiker te bevinden.
14. Draag indien nodig geschikte beschermende kledingsstukken, zoals:
Gehoorscherming om het risico van beschadiging van uw gehoor tegen te gaan.
Oogbescherming om de kans op oogletsel te voorkomen.
Gezichtsmasker om het risico van het inademen van schadelijke stofdeeltjes tegen te gaan.
Handschoenen voor het hanteren van zaagbladen (zaagbladen dienen indien mogelijk in een houder vervoerd te worden) en ruwe materialen.
15. De gebruiker dient voldoende getraind te zijn in het gebruik, de afstelling en de bediening van de machine.
16. U mag in geen geval afgezaagde delen of andere onderdelen van het werkstuk verwijderen terwijl de machine nog loopt en de zaagkop nog niet in de ruststand is teruggekeerd.
17. Gebruik de afkortzaagmachine nooit met de onderste afscherming vergrendeld in de geopende stand.
18. Zorg dat de onderste afscherming soepel beweegt.

19. Gebruik de zaag niet wanneer de afschermingen niet juist zijn aangebracht, wanneer deze niet goed werken of als ze niet in degelijke staat zijn.
20. Gebruik scherpe zaagbladen. Neem het maximale toerental in acht dat op het zaagblad staat.
21. Gebruik geen zaagbladen die beschadigd of vervormd zijn.
22. Gebruik geen zaagbladen die gemaakt zijn van staal.
23. Gebruik uitsluitend zaagbladen die door HIKOKI worden aanbevolen.
Gebruik zaagblad overeenkomstig EN847-1:2017.
24. De zaagbladen moeten een buitendiameter hebben tussen 210 en 216 mm.
25. Gebruik het juiste zaagblad voor het materiaal dat gezaagd wordt.
26. Gebruik de afkortzaagmachine nooit met het zaagblad naar boven of naar de zijkant gekeerd.
27. Zorg dat er geen vreemde bestanddelen zoals nagels in het werkstuk zitten.
28. Vervang het tafel-inzetstuk wanneer dit versleten is.
29. Gebruik de zaag enkel voor het zagen van hout, aluminium en dergelijke.
30. Gebruik de zaag niet voor het snijden van andere materialen dan die door de fabrikant worden aanbevolen.
31. Zorg dat het vervangen en positioneren van het zaagblad juist wordt uitgevoerd en alle waarschuwingen en instructies in acht worden genomen.
32. Sluit de afkortzaagmachine op een stofopvanginrichting aan wanneer hout gezaagd wordt.
33. Wees voorzichtig bij het maken van gleuven.
34. Pak niet de houder vast wanneer u het gereedschap draagt. Draag het gereedschap altijd aan de handgreep.
35. Het gevaar bestaat dat de steunen los komen. Houd daarom de handgreep vast in plaats van de steun.
36. Begin pas met zagen wanneer het motortoerental de maximumsnelheid heeft bereikt.
37. Schakel het gereedschap onmiddellijk uit wanneer dit niet normaal werkt.
38. Schakel het gereedschap uit en wacht totdat het zaagblad tot stilstand is gekomen voordat u begint met onderhoud of afstellingen.
39. Bij afschuiven of verstekzagen mag het zaagblad pas omhooggehaald worden nadat dit volledig tot stilstand is gekomen.
40. Bij het snijden van schijven moet de zaag weg van de bediener worden geduwd.
41. Houd rekening met alle mogelijke gevaren bij het zagen, met name het weerkansen van laserstralen in uw ogen, het onbedoeld aanraken van bewegende onderdelen van de machine enzovoort.
42. Zorg er voor dat bij elk gebruik de machine stabiel is.
Gebruik alleen zaagbladen waarvan de maximaal toegestane snelheid hoger is dan de no-load-snelheid van het elektrische gereedschap.
Vervang de laser niet door een ander type.
43. Sta niet in een lijn met het zaagblad voor de machine. Altijd naast het zaagblad staan. Dit beschermt uw lichaam tegen mogelijke terugslag. Houd handen, vingers en armen uit de buurt van het draaiende zaagblad.
Kruis uw armen niet tijdens het bedienen van de gereedschapsarm.
44. Als het zaagblad vastloopt, schakel het apparaat dan uit en houd het werkstuk vast totdat het zaagblad volledig tot stilstand komt. Om tegenslag te voorkomen, mag het werkstuk niet bewogen worden tot nadat de machine volledig tot stilstand is gekomen.
Corrigeer de oorzaak van het vastlopen van het zaagblad voor het herstarten van het apparaat.

45. Laat nooit de hand los die de handgreep vastgrijpt als de zaagkop omlaag is geklapt.
Doet u dit wel, dan kan de zaagkop omhoog schieten, waardoor het gereedschap kan vallen en mogelijk letsel kan veroorzaken.
46. Houd het gereedschap goed vast terwijl u ermee aan het werk bent. Doet u dit niet, dan kunnen ongelukken of verwondingen het gevolg zijn. **(Afb. 34)**

SYMBOLEN

WAARSCHUWING

Hieronder staan symbolen afgebeeld die van toepassing zijn op deze machine. U moet de betekenis hiervan begrijpen voor u de machine gaat gebruiken.

	C 8FSHG: Afkortzaagmachine met telescopisch zaagarm
	Om het risico op verwondingen te verminderen, moet de gebruiker de instructiehandleiding lezen.
	Draag altijd oogbescherming.
	Draag altijd gehoorbescherming.
	Alleen voor EU-landen Geef elektrisch gereedschap niet met het huisvuil mee! Volgens de Europese richtlijn 2012/19/EU inzake oude elektrische en elektronische apparaten en de toepassing daarvan binnen de nationale wetgeving, dient gebruikt elektrisch gereedschap gescheiden te worden ingezameld en te worden afgevoerd naar een recyclebedrijf dat voldoet aan de geldende milieu-eisen.
V	volt
Hz	hertz
A	ampère
n_0	onbelast toerental
	Klasse II constructie
min ⁻¹	omwentelingen per minuut
	wisselstroom

STANDAARD TOEBEHOREN

- 216 mm TCT zaagblad (gemonteerd op gereedschap) ... 1
- Stofzak..... 1
- 13 mm sleutel..... 1
- Bankschroefmontage..... 1
- Houder..... 1
- Verstekhandvat..... 1

De standaard toebehoren kunnen zonder nadere aankondiging gewijzigd worden.

TOEPASSINGEN

Zagen van diverse soorten hout en aluminium kozijnen.

TECHNISCHE GEGEVENS

1. Afkortzaagmachine met telescopisch zaagarm

Item	Model		C 8FSHG		
Motor	Serie commutator motor				
Lasermarkeerinrichting	Maximale output		<0,39mW KLASSE 1M laserproduct		
	Golfengte		400 – 700 nm		
	Laser medium		Laserdiode		
Toepasselijk zaagblad			Buitendia. 216 mm Gatdia. 30 mm		
Spanning (afhankelijk van land van verkoop)*			110 V ~	230 V ~	
Stroomverbruik*			1030 W	1100 W	
Snelheid zonder lading			5300 min ⁻¹		
Max. zagen afmeting	Verstek	Hoofd	Draaischijf	Max. zaagafmeting	
		0	0	(Met ankerplaat) Max. hoogte Max. breedte (Zonder ankerplaat) Max. hoogte Max. breedte	65 mm 280 mm 54 mm 305 mm
		0	Links 45° of Rechts 45°	(Met ankerplaat) Max. hoogte Max. breedte (Zonder ankerplaat) Max. hoogte Max. breedte	65 mm 203 mm 54 mm 210 mm
	0	Links 48° of Rechts 48°	(Met ankerplaat) Max. hoogte Max. breedte (Zonder ankerplaat) Max. hoogte Max. breedte	65 mm 192 mm 54 mm 199 mm	
	Schuin	Links 45°	0	(Met ankerplaat) Max. hoogte Max. breedte (Zonder ankerplaat) Max. hoogte Max. breedte	38 mm 280 mm 26 mm 305 mm
Max. zagen afmeting	Samegesteld	Links 45°	Links 45° of Rechts 45°	(Met ankerplaat) Max. hoogte Max. breedte (Zonder ankerplaat) Max. hoogte Max. breedte	38 mm 203 mm 26 mm 210 mm
Verstekzaagberek			Links 0° – 48° Rechts 0° – 48°		
Afschuinzaagberek			Links 0° – 47° Rechts 0° – 2°		
Verstekzaagberek			Link (schuin) 0° – 45°, Links (verstek) 0° – 45° Rechts (schuin) 0° – 45°, Rechts (verstek) 0° – 45°		
Afmetingen machine (Breedte x Diepte x Hoogte)			528 mm x 725 mm x 495 mm		
Gewicht (Netto)**			13,8 kg		

* Controleer de waarde op het naamplaatje van de cirkelzaagmachine daar het vermogen per gebied mogelijk vers chillend is.

** Volgens EPTA-procedure 01/2014

VOOR GEBRUIK

LET OP

Maak alle nodige afstellingen alvorens de stekker van het netsnoer in een stopcontact te steken.

1. Spanningsbron

Controleer dat de te gebruiken spanningsbron aan de spanningsvereisten die op het naamplaatje zijn aangegeven voldoet.

Niet gebruiken met directe spanning, of transformatoren zoals boosters. Dit kan resulteren in schade of ongelukken.

2. Spanningsschakelaar

Controleer dat de spanningsschakelaar (oftewel startschakelaar) in de uit-stand (OFF) is gedrukt. Indien u de stekker van het netsnoer in een stopcontact steekt met deze schakelaar op ON gedrukt, zal het elektrische gereedschap direct in werking treden en mogelijk ernstig letsel of ongelukken veroorzaken.

3. Verlengsnoer

Gebruik een verlengsnoer dat dik genoeg is en de aanbevolen capaciteit heeft indien er geen stopcontact in de buurt van de uit te voeren klus is. Houd het verlengsnoer zo kort als mogelijk.

4. Verwijder al het verpakkingsmateriaal bevestigd of vastgemaakt aan het gereedschap voordat u poogt het te gebruiken.

5. Vrijgeven van de borgpen. (Afb. 2)

Bij het klaarmaken voor vervoer van het elektrisch gereedschap zijn de belangrijkste onderdelen vastgezet met een grendelpen.

Druk de hendel iets naar beneden en trek de borgpen uit om de zaagkop los te maken.

OPMERKING

Door de hendel enigszins te laten zakken kunt u de borgpen gemakkelijker en veiliger verwijderen. De vergrendelde positie van de borgpen is alleen voor vervoeren en opslag.

6. De stofzak en de bankschroef plaatsen (Afb. 1)

Bevestig de stofzak op de stofpoort op de verstekzaag. Breng de verbindingbuis van de stofzak en de stofpoort aan elkaar.

Om de stofzak te legen, verwijderd u de stofzak uit de stofpoort. Open de rits aan de onderzijde van de zak en leeg deze in de afvalcontainer. **Controleer regelmatig en leeg de stofzak voordat deze vol raakt.**

OPMERKING

De stofzak moet naar de rechterkant van de zaag worden gekanteld voor het beste resultaat. Hierdoor wordt interferentie tijdens het zagen ook voorkomen.

LET OP

Leeg regelmatig de stofzak om te voorkomen dat de leiding en de onderste afscherming verstopt raken.

Zaagsel verzamelt zich sneller dan normaal tijdens afschuiven.

WAARSCHUWING

Gebruik deze zaag niet om metalen te zagen en/of te schuren. De hete spanen of vonken kunnen het stof van de zak doen ontbranden.

(Bevestig de klem zoals getoond in **Afb. 1** en **Afb. 28**.)

7. Installatie (Afb. 3)

Zorg ervoor dat de machine altijd goed bevestigd is aan de werkbank.

Bevestig het elektrische gereedschap op een vlakke, horizontale werkbank. Gebruik 8 mm bouten met een geschikte lengte voor de dikte van de werkbank.

De lengte van de bouten moet tenminste 40 mm plus de dikte van de werkbank bedragen.

Gebruik bijvoorbeeld 8 × 65 mm bouten voor een werkbank van 25 mm dik.

8. Het installeren van de houder (Afb. 4)

De houder bevestigt aan de achterkant van de basis helpt bij het stabiliseren van het elektrisch gereedschap. Lijn de houder uit met de twee gaten onder de achterkant van de basis, en draai de twee schroeven aan met een kruiskopschroevendraaier.

9. Controleer de onderste afscherming voor correcte werking

De onderste afscherming is ontworpen om de gebruiker te beschermen in contact te komen met het zaagblad tijdens de bediening van het gereedschap.

Controleer altijd of de onderste afscherming soepel beweegt na het losmaken van de vergrendeling van het zaagblad en of deze het zaagblad goed bedekt.

WAARSCHUWING

GEBRUIK HET ELEKTRISCHE GEREEDSCHAP NOOIT als de onderste afscherming niet naar behoren functioneert.

10. 90° (0°) afschuinafstelling (Afb. 5)

WAARSCHUWING

Om zeker te zijn van nauwkeurig zagen, dient voor gebruik de uitlijning te worden gecontroleerd en afstellingen te worden gemaakt.

(1) Draai de schuine vergrendelingsknop los en kantel de zaagarm helemaal naar rechts. Draai de schuine vergrendelingsknop vast.

(2) Plaats een combinatiehaak op de verstekzaagtafel met de meetlat tegen de tafel met de hiel van het vierkant tegen het zaagblad zoals getoond in **Afb. 5**.

(3) Als het zaagblad niet 90° is uitgelijnd met de verstektafel, maakt u de schuine vergrendelingsknop wat los, tilt u de zaagkop naar links, maakt u de borgmoer op de afstelbout van de schuine hoek los en gebruikt u een 10 mm steeksleutel om de afstelbout van de schuine hoek naar binnen of naar buiten te draaien om zo de schuine hoek te vergroten of te verlagen.

(4) Kantel de zaagarm terug naar rechts tot een kanteling van 90° en controleer opnieuw of er sprake is van uitlijning.

(5) Herhaal de stappen 1 t/m 4 wanneer verdere afstelling nodig is.

(6) Draai de schuine vergrendelingsknop en de borgmoer vast wanneer uitlijning is bereikt.

11. 90° afstelling van de schuine aanwijzer (Afb. 6)

(1) Wanneer het blad precies 90° (0°) ten opzichte van de tafel is, draai dan de afschuinschroef los met een #2 kruiskopschroevendraaier.

(2) Verstel de schuine aanwijzer naar de „0°-markering op de afschuinschaal en draai de schroef weer aan.

12. 45° Linker afschuinafstelling (Afb. 7)

(1) Draai de schuine vergrendelingsknop los en kantel de zaagkop helemaal naar links.

(2) Controleer met behulp van een combinatievierkant of het zaagblad 45° ten opzichte van de tafel is.

(3) Als het mes niet op een hoek van 45° op de verstektafel staat, kantelt u de zaagarm naar rechts, draait u de borgmoer los en gebruikt u een 10 mm steeksleutel om de diepte van de stopbout naar binnen of naar buiten af te stellen om de schuine hoek te vergroten of te verkleinen.

(4) Kantel de zaagarm naar links naar een kanteling van 45° en controleer opnieuw of er sprake is van uitlijning.

(5) Herhaal de stappen 1 t/m 4 totdat het zaagblad 45° ten opzichte van de verstektafel staat.

(6) Draai de schuine vergrendelingsknop en de borgmoer vast wanneer uitlijning is bereikt.

13. Verstekhoek afstelling

De schaal van de schuifverstekzaagmachine kan gemakkelijk worden gelezen, en toont verstekhoeken van 0° tot 48° naar links en naar rechts. De verstekzaagtafel heeft negen van de meest gebruikelijke hoekinstellingen met positieve stops op 0°, 15°, 22,5°, 31,6° en 45°. Deze positieve aanslagen plaatsen het zaagblad snel en nauwkeurig in de gewenste hoek. Volg onderstaande procedure voor de snelste en meest nauwkeurige afstellingen.

Instellen van de verstekhoeken: (Afb. 8)

- (1) Trek de snelle-nokvergrendelingshendel omhoog om de tafel te ontgrendelen.
- (2) Verplaats de tafel terwijl u de positieve stop vergrendelingshendel omhoog tilt om de aanwijzer uit te lijnen met de gewenste graadaanduiding.
- (3) Vergrendel de tafel op een positie door de snelle-nokvergrendelingshendel naar beneden te duwen.

Aanpassing versteekaanwijzer:

- (1) Verplaats de tafel naar de 0° positieve aanslag.
- (2) Draai de schroef die de versteekaanwijzer vasthoudt los met een kruiskopschroevendraaier.
- (3) Stel de aanwijzer in op de 0°-markering en draai de schroef weer aan.

14. De zaagdiepte afstellen

De maximale diepte van de zaagkop werd in de fabriek ingesteld.

- (1) Voor het instellen van de maximale breedte van de zaagkop volgt u de onderstaande stappen: (**Afb. 9-a**) Draai de stopknop tegen de klok in tot de stopknop niet uitsteekt uit het stopblok terwijl u de zaagkop omhoog beweegt.
Draai de ankerplaat met de klok mee.
Controleer de zaagdiepte nogmaals door de zaagkop van voren naar achteren te bewegen door de volledige beweging van een typische zaagsnede langs de controlearm.
- (2) Instellen van de maximale hoogteverschuiving van de zaagkop, volg de onderstaande stappen: (**Afb. 9-b**) Draai de stopknop tegen de klok in tot de stopknop niet uitsteekt uit het stopblok terwijl u de zaagkop omhoog beweegt.
Draai de ankerplaat tegen de klok in om het stopblok te raken.
Zorg ervoor dat het stopblok de ankerplaat volledig raakt.

15. Instellen van de zaagdiepte (Afb. 9-b)

De zaagdiepte kan ook vooraf worden ingesteld voor gelijke en herhaalde ondiepe zaagsnedes.

- (1) Zet de zaagkop omlaag totdat de tanden van het zaagblad op de gewenste diepte staan.
- (2) Terwijl u de bovenste arm in die positie houdt, draait u de stopknop totdat deze de ankerplaat raakt.
- (3) Controleer de zaagdiepte nogmaals door de zaagkop van voren naar achteren te bewegen door de volledige beweging van een typische zaagsnede langs de controlearm.

OPMERKING

Als de ankerplaat los raakt, kan deze interfereren met het verhogen en verlagen van de zaagkop. De ankerplaat dient te worden vastgedraaid in horizontale positie zoals getoond in **Afb. 9-b**.

VOOR HET SNIJDEN

1. Positioneren van het tafel-inzetstuk

Op de draaitafel zijn tafel-inzetstukken gemonteerd. Bij het verlaten van de fabriek zijn de tafel-inzetstukken zo vastgemaakt dat deze geen contact maken met het zaagblad. Het braam aan de onderkant van het werkstuk wordt aanzienlijk verminderd als het tafelinzetstuk zodanig bevestigd wordt dat de spleet tussen het zijvlak van het tafel-inzetstuk en het zaagblad minimaal is. Voordat u het gereedschap gebruikt, verwijder deze afstand in overeenstemming met de volgende procedure.

- (1) Afzagen in een rechte hoek

Draai de drie 4 mm machineschroeven los, maak vervolgens het linker tafel-inzetstuk vast en draai tijdelijk de 4 mm machineschroeven aan beide uiteinden vast. Bevestig daarna een werkstuk (ongeveer 200 mm breed) in de klem en zaag het af. Nadat het zaagoppervlak met de rand van het tafelinzetstuk is uitgelijnd, draait u de 4 mm machineschroeven aan beide uiteinden vast. Verwijder het werkstuk en draai de middelste 4 mm machineschroef vast. Stel het rechter tafelinzetstuk op dezelfde wijze af.

- (2) Linker zaaghellingshoek

Stel het tafelinzetstuk af op de manier weergegeven in **Afb. 10-b** volgens dezelfde procedure voor afzagen in een rechte hoek.

LET OP

Nadat het tafel-inzetstuk is afgesteld voor het snijden van rechte hoeken, zal het tafel-inzetstuk een klein stukje ingezaagd worden wanneer het voor het zagen van afschuinhoeken wordt gebruikt.

Indien u een afschuinhoek wilt maken, dient u het tafel-inzetstuk voor het maken van afschuinhoeken af te stellen.

2. Gebruik van subgeleider

WAARSCHUWING

De subgeleider moet worden uitgeklaapt wanneer er een afschuinsnede voor een linkse hoek wordt gemaakt. Als de subgeleider niet wordt uitgeklaapt zal er niet genoeg ruimte zijn voor het zaagblad wat tot ernstig letsel kan leiden. Bij extreme verstek- of afschuinhoeken kan het zaagblad ook in contact komen met de geleider.

Dit elektrische gereedschap is uitgerust met een subgeleider.

In het geval van directe hoek zagen, gebruikt u de subgeleider. U kunt dan stabiel het materiaal zagen met een brede achterkant.

Wanneer u een linker hellingshoek zaagt, draait u de vergrendelingsknop los en schuift u vervolgens de subgeleider naar buiten, zoals afgebeeld in **Afb. 11**.

OPMERKING

Bij het transporteren van de zaag, moet u er zeker van zijn dat de subgeleider in de ingeklapte stand staat en vergrendel deze.

3. Het werkstuk vastzetten

WAARSCHUWING

Klem altijd om het werkstuk tegen de geleider vast te zetten; anders kan het werkstuk van de tafel worden geduwd en lichamelijk letsel veroorzaken.

4. Schuifwagensysteem (Afb. 12)

WAARSCHUWING

Om het risico op letsel te verminderen, zet u sledewagen volledig naar achter na elke keer afkorten.

Voor het snijden van kleine werkstukken, schuif de zaagkop volledig naar de achterzijde van het apparaat en zet de schuifvergrendelknop vast.

Om brede platen tot maximaal 305 mm te zagen, dient de schuivergrendelknop los te worden gedraaid zodat de zaagkop vrij kan schuiven.

5. Bediening van snelle-nokvergrendeling (Afb. 13)

Als de vereiste verstekhoeken NIET een van de negen positieve aanslagen zijn, kan de verstektafel onder elke hoek tussen deze positieve aanslagen van snelle-nokvergrendeling met behulp van de hendel worden vergrendeld.

Ontgrendel de verstektafel door de snelle-nokvergrendelingshendel omhoog te trekken. Terwijl de positieve stopvergrendelingshendel omhoog wordt gehouden, pakt u de verstekhendel vast en verplaatst u de tafel naar links of rechts om de gewenste hoek te bereiken. Laat de positieve aanslaghendel los. Duw de snelle-nokvergrendelingshendel naar beneden totdat de tafel op zijn plaats vergrendelt.

6. De lasergeleider

WAARSCHUWING

- Steek voor uw eigen veiligheid de stekker nooit in de stroombron voordat de afstellingsstappen zijn voltooid en nadat u de veiligheids- en bedieningsinstructies hebt gelezen en begrepen.
- Uw gereedschap is uitgerust met een lasergeleider met gebruik van een Klasse 1M lasergeleider. De lasergeleider stelt u in staat om een voorbeeld te bekijken van het zaagblad op het werkstuk dat moet worden gezaagd voorafgaand aan het starten van de verstekzaag. De machine moet worden aangesloten op de stroomvoorziening en de aan/uit-schakelaar van de laser moet worden ingeschakeld om de laserlijn te tonen.

- (1) Vermijd direct oogcontact (Afb. 14)

WAARSCHUWING

* VOORKOM BLOOTSTELLING

Er wordt laserstraling afgegeven vanuit deze opening.

LET OP

- Gebruik van bedieningselementen of aanpassen of prestaties van procedures kan leiden tot blootstelling aan gevaarlijke straling.
- Het gebruik van optische instrumenten bij dit product verhoogt het risico op oogletsel.

WAARSCHUWING

Probeer de laser nooit te repareren of uit elkaar te halen. Als ongekwalificeerde personen dit laserproduct proberen te repareren, kan dit leiden tot ernstig letsel. Als reparaties nodig zijn aan dit laserproduct dienen deze te worden uitgevoerd door een erkende onderhoudsdealer.

- (2) Uittijning van laserlijn controleren (Afb. 15)

- (a) Stel de zaag in op een instelling van 0° verstek en 0° afschuining.
- (b) Gebruik een combinatievierkant om een hoek van 90° te markeren langs de bovenkant van de plaat. Deze lijn dient als de patroonlijn om de laser aan te passen. Plaats de plaat op de zaagtafel.
- (c) Laat de zaagkop voorzichtig zakken om het zaagblad uit te lijnen met de patroonlijn. Plaats het zaagblad naar de linkerzijde van de „patroonlijn”, afhankelijk van uw voorkeur voor de laserlijncatatie. Vergrendel de plaat op zijn plaats met de klem.
- (d) Schakel de lasergeleider in terwijl de zaag is aangesloten. Uw zaag is vooraf ingesteld met de laserlijn naar de linkerzijde van het blad.
- (e) Laat het zaagblad zakken tot de patroonlijn, als het zaagblad niet gelijk is met de patroonlijn, past u het blad aan volgens de instructies onder paragraaf „De hoek van de laserlijn aanpassen” en paragraaf „De laserlijn uittijnen”.

- (3) De hoek van de laserlijn aanpassen (Afb. 16, 17)

- (a) Nadat u de motorkop naar voren hebt geschoven, verwijderd u twee klinknagels aan beide kanten van de laserbehuizing en haalt u de laserbehuizing eraf om de lasermarkerdeur weer te geven. (Afb. 16)
- (b) Draai de lasermarkerdeur in de gewenste richting om de laserhoek aan te passen. (Afb. 17)

OPMERKING

Pas de laser niet met een slag van meer dan ¼ aan in elke richting, dit kan de laser beschadigen.

- (4) Lijn de laserlijn uit. (Afb. 16, 18)
- (a) Draai de vier stelschroeven slechts met een ½ slag per keer aan. (Afb. 18)
- (b) Stel de lasermarkerdeur bij door de stelschroeven aan de linkerkant met de klok mee te draaien om zo de laserlijn naar de rechterkant te schuiven. Om de laserlijn naar links te schuiven, draait u de stelschroeven aan de rechterkant met een ½ slag per keer.
- (c) Wanneer uittijning van de laser is bereikt, draait u de vier stelschroeven met een ½ slag per keer aan.
- (d) Nadat het afstellen van de laser is voltooid, plaats u de behuizing van de laser terug op de lasermarkerdeur en draait u de twee klinknagels weer aan. (Afb. 16)

PRACTISCHE TOEPASSINGEN

WAARSCHUWING

- Om lichamelijk letsel te voorkomen moet u het werkstuk nooit verwijderen of plaatsens op de tafel terwijl het apparaat wordt bediend.
- Plaats tijdens de bediening van het apparaat nooit uw ledematen binnen het gebied dat de lijn naast het waarschuwingssymbool aangeeft (Afb. 19). Dit kan gevaarlijke gevolgen hebben.

LET OP

- Het is uitermate gevaarlijk om onderdelen te verwijderen of te installeren wanneer het zaagblad nog draait.
- Verwijder zaagsel van de draaitafel tijdens het zagen.
- Indien er te veel zaagsel is opgehoopt, zal het zaagblad van het te zagen materiaal te zien zijn. Houd uw hand uit de buurt van het blad.

OPMERKING

Voorafgaand aan het bedienen van de schakelaar, dient u de stabiliteit van het gereedschap te controleren door de hoek in te stellen en proefzagen uit te voeren zonder gebruik van een werkstuk.

1. Bedienen van de schakelaar (Afb. 20)

- (1) De zaag inschakelen
Deze verstekzaag is uitgerust met een trekkerschakelaar. Druk de trekkerschakelaar in om de verstekzaag IN te schakelen. Laat de trekkerschakelaar los om de zaag uit te schakelen.
- (2) De lasergeleider inschakelen
Druk de laserschakelaar in om deze IN te schakelen, en druk nogmaals in om UIT te schakelen.

WAARSCHUWING

Maak de AAN/UIT-schakelaar kindveilig. Plaats een hangslot, of een ketting met een hangslot, door het gat in de trekker en vergrendel de schakelaar van het gereedschap zodat kinderen, en andere ongekwalificeerde gebruikers, de machine niet aan kunnen zetten.

2. Gebruik van de klem (standaard toebehoren)

- (1) De klemconstructie kan bevestigd worden op de basis.
- (2) Draai aan de vergrendelknop van de bankschroef en zet de bankschroefmontage stevig vast.
- (3) Draai aan de bovenste knop en zet het werkstuk stevig in positie vast (Afb. 21).

OPMERKING

Zorg bij gebruik van de bankschroef ervoor dat het gereedschap vrij is van overmatig contact wanneer het apparaat wordt geslingerd of geschoven.

Nederlands

WAARSCHUWING

U moet het werkstuk altijd stevig aan de geleider vastmaken of klemmen; anders kan het werkstuk van de tafel geworpen worden en persoonlijk letsel veroorzaken.

3. Zagen

- (1) De breedte van het zaagblad is tevens de breedte van de zaagsnede (zie **Afb. 22**). Als gevolg hiervan, schuift u het werkstuk naar rechts (bezien vanuit de bediener) wanneer lengte \odot is verlangd, of naar links, wanneer lengte is \ominus is verlangd. Indien een lasermarkering wordt gebruikt, lijn dan de laserlijn uit met de linkerzijde van het zaagblad, en vervolgens lijnt u de inktlijn uit met de laserlijn.
- (2) Wanneer het zaagblad de maximale snelheid heeft bereikt, drukt u de hendel voorzichtig naar beneden totdat het zaagblad het werkstuk nadert.
- (3) Wanneer het zaagblad contact maakt met het werkstuk, duwt u de handgreep geleidelijk naar beneden om in het werkstuk te snijden.
- (4) Wanneer het werkstuk tot de gewenste diepte is gesneden, schakelt u het gereedschap uit en laat het zaagblad dan volledig tot stilstand komen voordat u de handgreep omhooghaalt van het werkstuk om deze weer in de volledig ingetrokken positie te zetten.

LET OP

Een hogere druk op de handgreep resulteert niet in een hogere snijsnelheid. Integendeel, bij een te hoge druk kan de motor overbelast worden en/of het snijrendement afnemen.

WAARSCHUWING

- Zorg dat de trekschakelaar in de OFF stand staat en de stekker uit het stopcontact is gehaald wanneer het gereedschap niet wordt gebruikt.
- Schakel het gereedschap altijd uit en laat het zaagblad volledig tot stilstand komen voordat u de handgreep vanaf het werkstuk omhooghaalt. Als de handgreep omhooggehaald wordt terwijl het zaagblad nog ronddraait, kan het afgesneden stuk materiaal vast komen te zitten tegen het zaagblad waardoor er gevaarlijke splinters kunnen rondvliegen.
- Telkens wanneer een normale of een diepe bediening is voltooid, zet u de schakelaar uit en controleer dan of het zaagblad volledig tot stilstand is gekomen. Haal daarna de handgreep omhoog en zet deze weer in de volledig teruggetrokken stand.
- U moet absoluut eerst het gezaagde materiaal van de bovenkant van de draaitafel verwijderen voor u doorgaat naar de volgende stap.
- Langdurig zagen kan leiden tot de overbelasting van de motor. Voel aan de motor en indien deze heet is stopt u met zagen gedurende zo'n 10 minuten, waarna u opnieuw met zagen herbegint.

4. Snijden van brede werkstukken

- (1) **Werkstukken tot 65 mm hoog en 280 mm breed:**
Los de schuifvastzetknop (zie **Afb. 1**), neem de hendel vast en schuif het zaagblad naar voor.
Druk dan de hendel naar beneden en schuif het zaagblad terug om het werkstuk af te zagen zoals aangegeven in **Afb. 23**. Dit vergemakkelijkt het zagen van werkstukken tot 65 mm hoog en 280 mm breed.
- (2) **Werkstukken tot 54 mm hoog en tot 305 mm breed:**
Werkstukken tot 54 mm hoog en tot 305 mm breed kunnen op dezelfde wijze worden gezaagd zoals beschreven in paragraaf 4-(1) hierboven op pagina 78.

LET OP

- Wanneer de hendel te hard of te schuin naar beneden wordt gedrukt, zal het zaagblad trillen tijdens het zagen en ongewenste zaagmarkeringen op het werkstuk veroorzaken en zo de kwaliteit van het versnijden aantasten.
Druk de hendel dus voorzichtig en zachtjes naar beneden.

- Tijdens het snijden van schijven duwt u de hendel voorzichtig naar achter (achterwaarts) in één vloeiende beweging.

Wanneer u stopt met de hendel te bewegen tijdens het zagen ontstaan er ongewenste zaagmarkeringen op het werkstuk.

WAARSCHUWING

- Volg de procedures hierboven aangegeven in **Afb. 23** voor schuifzagen.
Het voorwaarts snijden van schijven (naar de operator toe) is erg gevaarlijk omdat het zaagblad vanop het werkstuk naar boven kan springen. Schuif daarom steeds de hendel van de operator weg.
- Breng de slede steeds volledig naar achter na elke afkortoperatie teneinde het risico op letsel te beperken.
- Leg uw hand nooit op de verstekhandgreep tijdens het zagen omdat het zaagblad dicht bij de verstekhandgreep komt wanneer de motorkop wordt verlaagd.

5. Afschuinprocedures

WAARSCHUWING

De subgeleider moet worden uitgeklaapt wanneer er een afschuinsnede wordt gemaakt. Als de subgeleider niet wordt uitgeklaapt zal er niet genoeg ruimte zijn voor het zaagblad wat tot ernstig letsel kan leiden. Bij extreme verstek- of afschuinhoeken kan het zaagblad ook in contact komen met de geleider.

- (1) Wanneer er een afschuinsnede nodig is, draai dan de schuine vergrendelingsknop los door deze naar rechts te draaien. (**Afb. 24**)
- (2) Kantel zaagkop naar de gewenste hoek, zoals weergegeven op de afschuinschaal.
- (3) Het zaagblad kan in een willekeurige hoek worden gezet, van een 90° rechte hoek (0° op de schaal) tot een hoek van 45°. Draai de schuine vergrendelingsknop aan om de zaagkop in positie te vergrijndelen. Er zijn positieve aanslagen bij 0° en 45°.
- (4) Schakel de lasergeleider in en positioneer het werkstuk op de tafel voor het vooraf uitlijnen van uw snede.

WAARSCHUWING

Wanneer het werkstuk aan de linker- of rechterkant van het zaagblad is vastgezet, zal het korte afsnijgedeelte op de rechter- of linkerkant van het zaagblad rusten. Schakel de stroom altijd uit en laat het zaagblad volledig tot stilstand komt voordat u de handgreep van het werkstuk omhooghaalt.

Als de handgreep omhooggehaald wordt terwijl het zaagblad nog ronddraait, kan het afgesneden stuk materiaal vast komen te zitten tegen het zaagblad waardoor er gevaarlijke splinters kunnen rondvliegen.

Wanneer een afschuinzaagoperatie halverwege is gestaakt, en u wilt deze operatie afmaken, start dan vanuit de beginpositie, met de motorkop geheel omhoog. Begint u halverwege, zonder de motorkop eerst geheel naar boven te brengen, dan kan de veiligheidskap vast raken in de zaaggroef en contact maken met het zaagblad.

LET OP

- Indien niet stevig genoeg vastgezet, kan de motorkop plotseling bewegen of slippen, wat letsel kan veroorzaken. Zorg dat u de motorkop altijd voldoende vastzet zodat hij niet beweegt.
- Controleer altijd of de schuine vergrendelingsknop is vastgezet en dat de motorkop is vastgeklemd. Indien u gaat schuinzagen terwijl de motorkop niet is vastgeklemd, kan de motorkop mogelijk onverwachts verschuiven en letsel veroorzaken.

6. Procedure voor verstekzagen (Afb. 25)

- (1) Ontgrendel de verstektafel door de snelle-nokvergrendelingshendel omhoog te trekken.
- (2) Wanneer de positieve stopvergrendelingshendel omhoog wordt getrokken, pakt u de verstekhendel vast en draait u de tafel naar links of rechts om de gewenste hoek te bereiken.

- (3) Laat de positieve stopvergrendelingshendel los en stel de tafel in op de gewenste hoek, wees er zeker van dat de hendel op zijn plaats klikt.
- (4) Als de gewenste verstekhoek is bereikt, drukt u de snelle-nokvergrendelingshendel omlaag om de tafel in positie vast te zetten.
- (5) Als de gewenste verstekhoek NIET een van de negen positieve aanslagen is die hierboven genoemd zijn, vergrendelt u de tafel simpelweg op de gewenste hoek door de snelle-nokvergrendelingshendel naar beneden te duwen.
- (6) Schakel de lasergeleider in en positioneer het werkstuk op de tafel voor het vooraf uitlijnen van uw snede.

LET OP

Controleer altijd of de verstekhendel is vastgezet en dat de draaitafel is vastgeklemd.

Indien u gaat schuinzagen terwijl de draaitafel niet is vastgeklemd, kan de draaitafel mogelijk onverwachts verschuiven en letsel veroorzaken.

OPMERKING

- Er zijn positieve stops aan de rechter- en linkerkant van de middelste 0° instelling, op de plaats van de 15°, 22,5°, 31,6° en 45° instellingen. Zorg dat de verstekschaal en het uiteinde van de indicator juist zijn uitgelijnd.
- Wanneer de zaag wordt gebruikt terwijl de verstekschaal en de indicator niet juist zijn uitgelijnd, kan dit resulteren in een slechte zaagprestatie.

7. Procedure voor samengesteld snijden

Samengesteld snijden doet u door de aanwijzingen in 4 en 6 hiervoor uit te voeren. Voor de maximale afmetingen voor afkorten, raadpleeg de tabel met „TECHNISCHE GEGEVENS” op pagina 74.

LET OP

Houd het werkstuk altijd met de rechter- of linkerhand vast en snijd het door het ronde gedeelte van de zaag met de andere hand naar achteren te schuiven.

Het is erg gevaarlijk wanneer u de draaitafel tijdens samengesteld snijden naar rechts draait want het zaagblad kan dan in contact komen met de hand die het werkstuk vasthoudt.

In geval van samengesteld zagen (hoek + afschuiven) via links afschuiven, schuift u de subgeleider naar buiten alvorens te zagen.

Controleer of de subgeleider niet in aanraking komt met andere onderdelen voordat u probeert af te korten.

8. Procedures voor groefzagen

Groeven in het werkstuk kunnen worden gezaagd zoals aangeduid in **Afb. 26** door de stopknop af te stellen.

Procedure voor het afstellen van de zaagdiepte:

- (1) Draai de ankerplaat in de richting getoond in **Afb. 27**. Laat de motorkop naar beneden en draai met de hand de stopknop. (Waar de kop van de stopknop in contact komt met de ankerplaat.)
- (2) Stel de gewenste zaagdiepte in door de afstand tussen het zaagblad en het oppervlak van de draaischijf in te stellen (zie © in **Afb. 27**).

OPMERKING

Wanneer u een enkele groef zaagt aan één van de uiteinden van het werkstuk, kunt u wat over is verwijderen met een beitel.

9. Snijden van gemakkelijk vervormde materialen, zoals aluminium raamwerk

Materialen zoals aluminium raamwerk kunnen gemakkelijk vervormen wanneer ze te veel worden aangedraaid in een bankschroef. Dit kan inefficiënt zagen en mogelijk overbelasting van de motor veroorzaken.

Bij het zagen van dergelijke materialen gebruikt u een houten plaat om het werkstuk te beschermen zoals getoond in **Afb. 28-a**. Plaats de houten plaat in de buurt van het gedeelte om te zagen.

Bij het zagen van aluminium materialen bedekt u het zaagblad met zaagolie (niet brandbaar) om soepel te zagen en voor een fijne afwerking. Bovendien, in het geval van een U-vormig werkstuk, gebruikt u de houten plaat zoals getoond in **Afb. 28-b** om te zorgen voor stabiliteit in de dwarsrichting en klem deze bij het zaagdeel van het werkstuk en zet het vast met zowel de bankschroef als een in de handel verkrijgbare klem.

10. Gebruik van de stofzak (standaardaccessoire) (Afb. 29)

- (1) Verbind de stofzak met de leiding van het elektrische gereedschap.
- (2) Wanneer de stofzak vol is geraakt met zaagstof zal stof uit de stofzak geblazen worden wanneer het zaagblad draait. Controleer de stofzak periodiek en leeg deze voordat deze vol raakt.

11. Aansluiten van de stofafzuigunit (los verkrijgbaar) (Afb. 30)

Inhaleer de schadelijk stoffen die worden gegenereerd tijdens het zagen niet. Het stof kan uw gezondheid en die van omstanders schaden.

Het gebruik van stofafzuigunit kan stofgerelateerde risico's verminderen.

Door aansluiten van de adapter, verbinding en stofverzameladapter van de stofafzuigunit, kan de meeste stof worden verzameld.

Verbind de stofafzuigunit met de adapter.

- (1) Binnendiameter van slang is 38 mm: Verbinden in volgorde van slang (binnendiameter 38 mm) en adapter (standaardaccessoire stofafzuiger) en koppeling (D) (optioneel accessoire) en elleboog (optionele accessoire) met de leiding van het elektrische gereedschap. Verbinding wordt gemaakt door te drukken in de richting van de pijl. (**Afb. 30**) Als zich veel zaagsel verzamelt bij de aansluiting van koppeling (D), snijd dan de punt van koppeling (D) af (ongeveer 4 cm) en bedien het gereedschap.
- (2) Binnendiameter van slang is 35 mm: Aansluiten in volgorde van slang (binnendiameter 35 mm) en adapter (standaardaccessoire stofafzuiger) en elleboog (optioneel accessoire) met de leiding van het elektrische gereedschap. Verbinding wordt gemaakt door te drukken in de richting van de pijl. (**Afb. 30**) (Koppeling (D) wordt niet gebruikt als de binnendiameter van de slang 35 mm is)

ZAAGBLAD MONTEREN EN DEMONTEREN

WAARSCHUWING

- Om ongevallen of persoonlijk letsel te voorkomen moet u steeds de trekschakelaar uitzetten en het netsnoer uit het stopcontact verwijderen voordat u een zaagblad verwijdert of installeert. Als het zaagwerk is voltooid in een staat waarin de 8 mm bout niet genoeg is vastgedraaid, kan de 8 mm bout losraken, het zaagblad eraf vallen en kan de onderste afscherming beschadigd raken, wat kan leiden tot letsel. Controleer ook of de 8 mm bouten stevig zijn vastgedraaid voordat u de stekker van het netsnoer in het stopcontact steekt.
- Als de 8 mm bouten worden verwijderd of bevestigd met ander gereedschap dan de 13 mm moersleutel (standaard accessoire), kan overmatig of onjuist vastdraaien voorkomen, wat kan leiden tot letsel.

Nederlands

1. Demontage van het zaagblad (Afb. 31-a, Afb. 31-b, Afb. 31-c en Afb. 31-d)

- (1) Haal de stekker uit het stopcontact.
- (2) Zet de zaagkop in de verticale stand en duw de zaagkop volledig naar de achterzijde van het apparaat en zet de schuifvastzetknop vast.
- (3) Druk lichtjes op de vergrendelingshendel van de zaagbladbeschermkap en breng vervolgens de onderste beschermkap in de hoogste stand.
- (4) Verwijder de afdekplaatschroef met een kruiskopschroevendraaier terwijl u de onderste afscherming vasthoudt.
- (5) Draai de afdekplaat voor de 8 mm bout.
- (6) Plaats de inbussleutel over de 8 mm bout.
- (7) Vind de spilvergrendeling op de motor.
- (8) Druk op de spilvergrendeling, houd deze stevig vast terwijl u het zaagblad met de klok mee draait. De spilvergrendeling al dan het priel vergrendelen. Blijf de spilvergrendeling vasthouden terwijl u de moersleutel met de klok mee draait om de 8 mm bout los te draaien.
- (9) Verwijder de 8 mm bout, de sluitring (B) en het zaagblad. Verwijder de sluitring (A) niet.

OPMERKING

- Als de drijfas-vergrendeling niet gemakkelijk naar binnen gedrukt kan worden om de drijfas te vergrendelen, draait u de 8 mm bout met de 13 mm moersleutel (standaard accessoire) terwijl u druk uitoefent op de drijfas-vergrendeling.
De drijfas van het zaagblad wordt vergrendeld wanneer de drijfas-vergrendeling naar binnen wordt gedrukt.
- Let op de verwijderde onderdelen, en let daarbij op hun positie en hun richting. Veeg de sluitring (B) schoon van enig zaagsel alvorens een nieuw zaagblad te monteren.

WAARSCHUWING

Bij het bevestigen van het zaagblad moet u controleren of de draai-indicatiemarkering op het zaagblad en de draairichting op de onderste beschermkap (zie **Afb. 1**) correct op elkaar afgestemd zijn.

LET OP

- Controleer of de spilvergrendeling terug is gekeerd naar de ingetrokken positie na het installeren of verwijderen van het zaagblad.
- Draai de 8 mm bout vast zodat deze tijdens gebruik niet losraakt.
Controleer of de 8 mm stevig is vastgedraaid voordat het elektrische gereedschap wordt gestart.

2. Monteren van het zaagblad

WAARSCHUWING

Haal de stekker van de verstekzaag uit het stopcontact voordat u het zaagblad verwisselt/plaats.

- (1) Installeer een zaagblad van 216 mm met asgat, waarbij u ervoor zorgt dat de rotatiepijl op het zaagblad overeenkomt met de rotatiepijl met de klok mee, op de onderste afscherming en de tanden van het zaagblad naar beneden wijzen.
- (2) Plaats sluitring (B) tegen het zaagblad. Draai de 8 mm bout vast in het asgat tegen de klok in.

OPMERKING

Zorg dat de platte zijden van de sluitringen zijn bevestigd tegen de platte zijden op de motoras. De platte kant van de sluitring moet bovendien tegen het zaagblad worden geplaatst.

- (3) Plaats de inbussleutel op de 8 mm bout.
- (4) Druk op de spilvergrendeling, houd deze stevig vast terwijl u het zaagblad tegen de klok in draait. Wanneer deze contact maken, blijf de spilvergrendeling dan indrukken terwijl u de 8 mm bout stevig vastdraait.
- (5) Draai de afdekplaat terug in zijn originele positie, totdat het slot in de afdekplaat vastklikt in het gat van de afdekplaatschroef.
Draai de afdekplaatschroef met een kruiskopschroevendraaier vast terwijl u de onderste beschermkap in de bovenste positie houdt.

- (6) Laat de onderste beschermkap zakken en controleer of de beschermkap en de vergrendelingshendel van de zaagbladbeschermkap niet vastlopen of blijven steken.
- (7) Zorg ervoor dat de spilvergrendeling is uitgeschakeld zodat het zaagblad vrij kan draaien.

LET OP

Probeer nooit zaagbladen met een diameter groter dan 216 mm te plaatsen.

Gebruik altijd zaagbladen met een diameter van 216 mm of minder.

ONDERHOUD EN INSPECTIE

WAARSCHUWING

Voorkom ongelukken en persoonlijk letsel door altijd te controleren of de trekschakelaar UIT staat, alvorens onderhoud of inspectie van het gereedschap uit te voeren.

Meld een eventueel door u geconstateerd gebrek aan de afschermingen of het zaagblad onmiddellijk aan de bevoegde persoon.

1. Inspecteren van het zaagblad

Vervang het zaagblad onmiddellijk bij de eerste tekenen van botheid of schade.

Een beschadigd zaagblad kan leiden tot persoonlijk letsel en een bot zaagblad levert slechte prestaties en overbelas mogelijk de motor.

LET OP

Gebruik nooit een bot zaagblad. Een bot zaagblad leidt meestal tot een grotere druk op de zaaghendel en maakt het gebruik van de elektrische machine onveilig.

2. Inspecteren van de bevestigingsschroeven

Inspecteer alle schroeven regelmatig en controleer dat ze goed zijn vastgedraaid. Draai losse schroeven direct vast. Dit nalaten kan namelijk ernstige ongelukken veroorzaken.

3. Inspecteren van de koolborstels (Afb. 32)

Vervang beide koolstofborstels wanneer er één van de twee een lengte van minder dan 6 mm resterende koolstof heeft, of wanneer de veer of draad is beschadigd of verbrand. Om de koolborstels te inspecteren of vervangen, ontkoppelt u de eerst de zaag. Verwijder daarna de borstelkap aan de zijkant van de motor. Verwijder de kap voorzichtig, deze is namelijk veerbelast. Trek vervolgens de borstel eruit en vervang deze.

Vervang ook voor de andere zijde. Om in elkaar te zetten volgt u de procedure in omgekeerde volgorde. De oren op het metalen uiteinde van de armatuur gaan in in hetzelfde gat waar de koolstofonderdelen in passen. Draai de kap goed vast, maar draai deze niet te vast.

OPMERKING

Om dezelfde borstels terug te plaatsen, controleert u eerst of de borstels op de zelfde manier kunnen worden teruggezet als dat ze eruit kwamen. Dit voorkomt een inlooperperiode die de motorprestaties vermindert en de slijtage verhoogt.

4. Onderhoud van de motor

De motorwikkeling is het "hart" van het elektrisch gereedschap.

Let er daarom goed op dat de wikkeling niet beschadigd raakt en/of nat wordt met olie of water.

5. Vervangen van het netsnoer

Als het netsnoer van het gereedschap is beschadigd, dient u het gereedschap te retourneren naar een erkend HiKOKI-servicecenter om het netsnoer te laten vervangen.

6. Controleren van de onderste afscherming voor juiste werking

Voor elk gebruik van het gereedschap test u de onderste afscherming (**Afb. 1**) om er zeker van te zijn dat het in goede staat verkeert en dat het soepel beweegt.

Gebruik het gereedschap alleen wanneer de onderste afscherming correct functioneert en in goede mechanische conditie verkeert.

7. Opslag

Controleer of na gebruik de volgende stappen zijn ondernomen:

- (1) De aan/uitknop staat op 'OFF'.
 - (2) Netsnoer is uit het stopcontact gehaald.
- Wanneer het gereedschap niet wordt gebruikt, bergt u dit op op een droge plaats en buiten bereik van kinderen.

LET OP

Bij gebruik en onderhoud van elektrisch gereedschap dienen de in het land waar u zich bevindt geldende veiligheidsregelgeving en veiligheidsstandaarden strikt te worden opgevolgd.

8. Smeren

Smeer de volgende oppervlakken éénmaal per maand zodat het elektrische gereedschap langdurig uitermate goed blijft functioneren.

Gebruik bij voorkeur machine-olie.

Te smeren punten:

- * Draaiend gedeelte scharnier
- * Draaiend gedeelte houder (A)
- * Draaiend gedeelte klem-montage

9. Reinigen (Afb. 33)

Reinig de machine, de leiding en de onderste afscherming door te blazen met droge lucht met een persluchtspuit of ander gereedschap.

Verwijder regelmatig spaanders, stof en ander afval of verontreiniging van het oppervlak van het elektrische gereedschap, vooral van de binnenkant van de onderste afscherming, met een bevochtigde doek met zeep. Voorkom een onjuiste werking van de motor en zorg derhalve dat de motor niet in contact komt met water of olie.

Indien de laserstraal onzichtbaar wordt wegens zaagsel en dergelijke op het venster van de zender van de laserstraal, maak dit venster dan schoon met een droge doek of met een in sop gedrenkte vochtige doek.

OPMERKING

Op grond van het voortdurende research en ontwikkelingsprogramma van HiKOKI kunnen de hierin genoemde technische gegevens zonder voorafgaande kennisgeving worden gewijzigd.

Informatie betreffende geluidsvermogen

De gemeten waarden zijn verkregen overeenkomstig EN62841 en voldoen aan de eisen van ISO 4871.

Gemeten A-gewogen geluidsniveau: 107 dB (A)
 Gemeten A-gewogen geluidsdrukkniveau: 94 dB (A)
 Onzekerheid K: 3 dB (A).

Draag gehoorbescherming.

De aangegeven geluidsemissiewaarde is gemeten in overeenstemming met een standaard testmethode en kan worden gebruikt om meerdere gereedschappen met elkaar te vergelijken;
 U kunt dit ook vooraf gebruiken als beoordeling van de blootstelling.

WAARSCHUWING

- De geluidsemissie tijdens het werkelijke gebruik van het elektrische gereedschap kan verschillen van de aangegeven waarden, afhankelijk van de manieren waarop het gereedschap wordt gebruikt en vooral het soort werkstuk dat wordt verwerkt.
- Neem kennis van de veiligheidsmaatregelen voor de bescherming van de gebruiker die gebaseerd zijn op een schatting van de blootstelling onder feitelijke gebruiksomstandigheden (rekening houdend met alle onderdelen van de gebruikscyclus, zoals de tijd dat het gereedschap is uitgeschakeld en wanneer dit onbelast draait inclusief de triggertijd).

SELECTEREN VAN ACCESSOIRES

De accessoires van deze machine staan vermeld op bladzijde 172.

LET OP

Reparatie, modificatie en inspectie van HiKOKI elektrisch gereedschap dient te worden uitgevoerd door een erkend HiKOKI Service-centrum.

De laserinrichting in het bijzonder dient uitsluitend te worden nagezien en onderhouden door een erkende vertegenwoordiger van de fabrikant.

Laat reparatie van de laserinrichting te allen tijde over aan uw erkende HiKOKI Service-centrum.

Bij gebruik en onderhoud van elektrisch gereedschap dienen de in het land waar u zich bevindt geldende veiligheidsregelgeving en veiligheidsstandaarden strikt te worden opgevolgd.

Informatie omtrent de te gebruiken stroomvoorziening met elektrisch gereedschap met een opgegeven voltage van 230 V-

In- en uitschakelen van elektrische apparatuur kan fluctuaties in de spanning teweeg brengen.

Gebruik van dit elektrische gereedschap op een stroomnet in twijfelachtige toestand kan een negatief effect hebben op de werking van andere elektrische apparatuur.

Wanneer de impedantie van de stroomvoorziening gelijk is aan of minder dan 0,29 Ohm, zullen zich waarschijnlijk geen negatieve effecten voordoen.

Normaal gesproken wordt de maximaal toelaatbare impedantie van de stroomvoorziening niet overschreden wanneer de betreffende groep waar het gebruikte stopcontact toe behoort gevoed wordt via een verdeeldoos met een opgegeven belaste stroomsterkte van 25 Ampère, of hoger.

Als de stroom uitvalt of als de stekker uit het stopcontact wordt getrokken, dient u de schakelaar onmiddellijk uit (OFF) te zetten. Zo voorkomt u dat het apparaat per ongeluk weer begint te werken wanneer de stroomvoorziening hersteld wordt.

GARANTIE

De garantie op het elektrisch gereedschap van HiKOKI is in overeenstemming met de wettelijke/landspecifieke richtlijnen. Deze garantie dekt geen defecten of schade als gevolg van foutief gebruik, misbruik of normale slijtage. In geval van klachten verzoeken wij u het elektrische gereedschap samen met het GARANTIECERTIFICAAT dat u achterin deze handleiding aantreft naar een erkend servicecentrum van HiKOKI te sturen.

OPLOSSEN VAN PROBLEMEN

Voer de inspecties in onderstaande tabel uit als het gereedschap niet normaal werkt. Als dit het probleem niet oplost, contact opnemen met uw dealer of het erkende HiKOKI onderhoudscentrum.

Elektrisch gereedschap

Probleem	Mogelijke oorzaak	Oplossing
Het gereedschap doet het niet	Trekschakelaar staat in de UIT-positie	Schakel de schakelaar in.
	Het netsnoer is niet goed ingestoken.	Steek het netsnoer juist in het stopcontact.
Het gereedschap stopt plotseling	Het gereedschap was overbelast	Ontdoet u zich van het probleem dat de overbelasting veroorzaakt.
Kan niet gekanteld worden	De klemhendel is niet losgemaakt.	Draai de klemhendel los en kantel vervolgens het gereedschap. Zorg dat u na het aanpassen van het losgemaakte component dat deze weer wordt vastgedraaid.
Zaagblad is bot	Het zaagblad is versleten of er ontbreken tanden.	Vervang door een nieuw zaagblad.
	Bout zit los.	Draai de bout vast.
	Het zaagblad is omgekeerd geïnstalleerd.	Plaats het zaagblad in de juiste richting.
Kan niet nauwkeurig zagen	De onderdelen van het gereedschap zitten niet goed vast.	Zet de klemhendel en de vergrendelingsknop voor de afschuinhoek volledig vast.
	Materiaal kan niet worden vastgezet in de juiste positie.	Verwijder vreemde materialen van de afscherming of de draaitafel.
		In sommige gevallen kan het niet in de juiste positie geplaatst worden door gebogen materiaal. Probeer een vlak oppervlak te maken met de afscherming of draaitafel.
Motorkop kan niet omlaag worden gebracht	De vergrendelingshendel van de zaagbladbeschermer wordt niet losgelaten.	Laat de vergrendelingshendel van de zaagbladbeschermer los en breng vervolgens de motorkop omlaag.

ADVERTENCIAS DE SEGURIDAD GENERAL DE LA HERRAMIENTA ELÉCTRICA

⚠ ADVERTENCIA

Lea todas las advertencias de seguridad, instrucciones, ilustraciones y especificaciones incluidas con esta herramienta.

Si no se siguen las instrucciones indicadas a continuación podría producirse una descarga eléctrica, un incendio o daños graves.

Guarde todas las advertencias e instrucciones para futura referencia.

El término "herramienta eléctrica" en las advertencias hace referencia a la herramienta eléctrica que funciona con la red de suministro (con cable).

1) Seguridad del área de trabajo

- a) **Mantenga la zona de trabajo limpia y bien iluminada.**

Las zonas desordenadas u oscuras pueden provocar accidentes.

- b) **No utilice las herramientas eléctricas en entornos explosivos como, por ejemplo, en presencia de líquidos inflamables, gases o polvo.**

Las herramientas eléctricas crean chispas que pueden inflamar el polvo o los gases.

- c) **Mantenga a los niños y transeúntes alejados cuando utilice una herramienta eléctrica.**

Las distracciones pueden hacer que pierda el control.

2) Seguridad eléctrica

- a) **Los enchufes de las herramientas eléctricas tienen que ser adecuados a la toma de corriente. No modifique el enchufe. No utilice enchufes adaptadores con herramientas eléctricas conectadas a tierra.**

Si no se modifican los enchufes y se utilizan tomas de corriente adecuadas se reducirá el riesgo de descarga eléctrica.

- b) **Evite el contacto corporal con superficies conectadas a tierra como tuberías, radiadores y frigoríficos.**

Hay mayor riesgo de descarga eléctrica si su cuerpo está en contacto con el suelo.

- c) **No exponga las herramientas eléctricas a la lluvia o a la humedad.**

La entrada de agua en una herramienta eléctrica aumentará el riesgo de descarga eléctrica.

- d) **No utilice el cable incorrectamente. No utilice el cable para transportar, tirar de la herramienta eléctrica o desenchufarla.**

Mantenga el cable alejado del calor, del aceite, de bordes afilados o piezas móviles.

Los cables dañados o enredados aumentan el riesgo de descarga eléctrica.

- e) **Cuando utilice una herramienta eléctrica al aire libre, utilice un cable prolongador adecuado para utilizarse al aire libre.**

La utilización de un cable adecuado para usarse al aire libre reduce el riesgo de descarga eléctrica.

- f) **Si no se puede evitar el uso de una herramienta eléctrica en un lugar húmedo, utilice un suministro protegido mediante un dispositivo de corriente residual (RCD).**

El uso de un RCD reduce el riesgo de descarga eléctrica.

3) Seguridad personal

- a) **Esté atento, preste atención a lo que hace y utilice el sentido común cuando utilice una herramienta eléctrica.**

No utilice una herramienta eléctrica cuando esté cansado o esté bajo la influencia de drogas, alcohol o medicación.

Una distracción momentánea mientras utiliza herramientas eléctricas puede dar lugar a lesiones personales graves.

- b) **Utilice un equipo de protección personal. Utilice siempre una protección ocular.**

El equipo de protección como máscara para el polvo, zapatos de seguridad antideslizantes, casco rígido o protección auditiva utilizado en las situaciones adecuadas reducirá las lesiones personales.

- c) **Evite un inicio involuntario. Asegúrese de que el interruptor esté en "off" antes de conectar la herramienta a una fuente de alimentación o batería, cogerla o transportarla.**

El transporte de herramientas eléctricas con el dedo en el interruptor o el encendido de herramientas eléctricas con el interruptor encendido puede provocar accidentes.

- d) **Retire las llaves de ajuste antes de encender la herramienta eléctrica.**

Si se deja una llave en una pieza giratoria de la herramienta eléctrica podrían producirse lesiones personales.

- e) **No se extralimite. Mantenga un equilibrio adecuado en todo momento.**

Esto permite un mayor control de la herramienta eléctrica en situaciones inesperadas.

- f) **Vístase adecuadamente. No lleve prendas sueltas o joyas. Mantenga el cabello y la ropa alejados de las partes móviles.**

La ropa suelta, las joyas y el pelo largo pueden quedar atrapados en las piezas móviles.

- g) **Si se proporcionan dispositivos para la conexión de extracción de polvo e instalaciones de recogida, asegúrese de que estén conectados y se utilicen adecuadamente.**

La utilización de un sistema de recogida de polvo puede reducir los riesgos relacionados con el polvo.

- h) **No deje que la familiaridad adquirida con el uso frecuente de herramientas le permitan caer en la complacencia e ignorar los principios de seguridad de la herramienta.**

Una acción descuidada puede causar lesiones graves en una fracción de segundo.

4) Utilización y mantenimiento de las herramientas eléctricas

- a) **No fuerce la herramienta eléctrica. Utilice la herramienta eléctrica correcta para su aplicación.**

La herramienta eléctrica correcta trabajará mejor y de forma más segura si se utiliza a la velocidad para la que fue diseñada.

- b) **No utilice la herramienta eléctrica si el interruptor no la enciende y apaga.**

Las herramientas eléctricas que no pueden controlarse con el interruptor son peligrosas y deben repararse.

- c) **Desconecte el enchufe de la fuente eléctrica y/o retire la batería, si es extraíble, de la herramienta eléctrica antes de hacer ajustes, cambiar accesorios o almacenar herramientas eléctricas.**

Estas medidas de seguridad preventivas reducen el riesgo de que la herramienta eléctrica se ponga en marcha accidentalmente.

- d) Guarde las herramientas eléctricas que no se utilicen fuera del alcance de los niños, y no permita que utilicen las herramientas eléctricas personas no familiarizadas con las mismas o con estas instrucciones.

Las herramientas eléctricas son peligrosas si son utilizadas por usuarios sin formación.

- e) Realice el mantenimiento de las herramientas eléctricas y accesorios. Compruebe si las piezas móviles están mal alineadas o unidas, si hay alguna pieza rota u otra condición que pudiera afectar al funcionamiento de las herramientas eléctricas. Si la herramienta eléctrica está dañada, llévela a reparar antes de utilizarla.

Se producen muchos accidentes por no realizar un mantenimiento correcto de las herramientas eléctricas.

- f) Mantenga las herramientas de corte afiladas y limpias.

Las herramientas de corte correctamente mantenidas con los bordes de corte afilados son más fáciles de controlar, y existe menor riesgo de que se atasquen.

- g) Utilice la herramienta eléctrica, los accesorios y las brocas de la herramienta, etc. de acuerdo con estas instrucciones, teniendo en cuenta las condiciones de trabajo y el trabajo que se va a realizar.

La utilización de la herramienta eléctrica para operaciones diferentes a las previstas podría dar lugar a una situación peligrosa.

- h) Mantenga los mangos y las superficies de agarre secas, limpias y libres de aceite y grasa.

Los mangos y las superficies de agarre resbaladizos no permiten el manejo y el control seguros de la herramienta en situaciones inesperadas.

5) Revisión

- a) Solicite a un experto cualificado que revise la herramienta eléctrica y que utilice solo piezas de repuesto idénticas.

Esto garantizará el mantenimiento de la seguridad de la herramienta eléctrica.

PRECAUCIÓN

Mantenga a los niños y a las personas enfermas alejadas.

Cuando no se utilicen, las herramientas deben almacenarse fuera del alcance de los niños y de las personas enfermas.

INSTRUCCIONES DE SEGURIDAD PARA LA SIERRA INGLETADORA

- a) Las sierras de ingletes están destinadas a cortar madera o productos similares a la madera, no se pueden usar con discos abrasivos para cortar material ferroso, como barras, varillas, clavos, etc.

El polvo abrasivo hace que las piezas en movimiento, como la protección inferior, se atasquen. Las chispas del corte abrasivo quemarán la protección inferior, el inserto de corte y otras piezas plásticas.

- b) Utilice abrazaderas para sostener la pieza de trabajo siempre que sea posible. Si sostiene la pieza de trabajo con la mano, siempre tiene que mantener su mano al menos a 100 mm de ambos lados de la cuchilla de la sierra. No use esta sierra para cortar piezas que son demasiado pequeñas como para ser firmemente sujetadas o sostenidas con la mano.

Si su mano está colocada demasiado cerca de la cuchilla de la sierra, existe un mayor riesgo de lesiones por contacto con la cuchilla.

- c) La pieza de trabajo debe estar inmóvil y sujeta o retenida contra la guía y la mesa. No alimente la pieza de trabajo hacia la cuchilla ni corte “a mano alzada” en ningún caso.

Las piezas de trabajo sin sujeción o en movimiento pueden ser lanzadas a gran velocidad, causando lesiones.

- d) Empuje la sierra a través de la pieza de trabajo. No tire de la sierra a través de la pieza de trabajo. Para hacer un corte, levante el cabezal de la sierra y extráigalo sobre la pieza de trabajo sin cortar, arranque el motor, presione el cabezal de la sierra hacia abajo y empuje la sierra a través de la pieza de trabajo.

Es probable que el corte transversal haga que la cuchilla de la sierra suba por encima de la pieza de trabajo y arroje violentamente el conjunto de cuchilla hacia el operador.

- e) Nunca cruce la mano por encima de la línea de corte prevista, ni delante ni detrás de la cuchilla de la sierra.

Es muy peligroso sostener la pieza de trabajo “con las manos cruzadas”, es decir, sujetando la pieza de trabajo a la derecha de la cuchilla de la sierra con la mano izquierda o viceversa.

- f) No toque detrás de la guía con las manos a menos de 100 mm desde cualquier lado de la cuchilla de la sierra para retirar restos de madera o por cualquier otra razón mientras la cuchilla gira.

La proximidad a su mano de la cuchilla de la sierra girando puede no ser obvia y puede sufrir lesiones graves.

- g) Inspeccione la pieza de trabajo antes de cortar. Si la pieza de trabajo está curvada o torcida, sujétela con la cara exterior curvada mirando hacia la guía. Asegúrese siempre de que no hay un espacio entre la pieza de trabajo, la guía y la mesa a lo largo de la línea de corte.

Las piezas de trabajo dobladas o deformadas pueden torcerse o desplazarse y pueden provocar un atascamiento en la cuchilla de la sierra giratoria mientras corta. No debe haber clavos u objetos extraños en la pieza de trabajo.

- h) No utilice la sierra hasta que la mesa esté libre de todas las herramientas, trozos de madera, etc., excepto la pieza de trabajo.

Pequeños desechos o pedazos sueltos de madera u otros objetos que entren en contacto con la cuchilla giratoria pueden ser arrojados a alta velocidad.

- i) Corte una sola pieza de trabajo a la vez.

Múltiples piezas de trabajo apiladas no pueden asegurarse o sujetarse adecuadamente y pueden atascarse en la cuchilla o desplazarse durante el corte.

- j) Asegúrese de que la ingletadora esté montada o colocada sobre una superficie de trabajo nivelada y firme antes de su uso.

Una superficie de trabajo nivelada y firme reduce el riesgo de que la ingletadora se vuelva inestable.

- k) Planifíque su trabajo. Cada vez que usted cambie el ajuste del ángulo de bisel o del inglete, compruebe que la guía ajustable esté configurada correctamente para sostener la pieza de trabajo y no interferir con la hoja ni con el sistema de protección.

Sin encender la herramienta y sin colocar la pieza de trabajo sobre la mesa, mueva la cuchilla de la sierra simulando un corte completo, para asegurarse de que no haya ninguna interferencia o peligro de cortar la guía.

- l) Proporcione un apoyo adecuado, como una extensión de la mesa, un caballete de aserrar, etc., en caso de que la pieza de trabajo sea más ancha o más larga que el tablero de la mesa.

Las piezas de trabajo más largas o más anchas que la mesa de la ingletadora pueden caerse si no están bien apoyadas. Si la pieza cortada o las puntas de la pieza de trabajo vuelcan, pueden levantar la protección inferior o ser lanzadas por la cuchilla giratoria.

m) No utilice a otra persona como un sustituto para una extensión de la mesa o como apoyo adicional.

El apoyo inestable de la pieza de trabajo puede hacer que la cuchilla se trabo o que la pieza de trabajo se desplace durante la operación de corte tirando de usted y del ayudante hacia la cuchilla giratoria.

n) La pieza de corte no debe atascarse ni presionarse por ningún medio contra la cuchilla de la sierra giratoria.

Si está confinada, es decir, utilizando topes de longitud, la pieza de corte podría quedar atrapada contra la cuchilla y ser arrojada violentamente.

o) Use siempre una abrazadera o una sujeción diseñada para fijar adecuadamente los materiales redondos tales como varillas o tubos.

Las varillas tienden a girarse durante el corte, haciendo que la hoja "muerda" y tire de la pieza de trabajo junto con su mano hacia la cuchilla.

p) Deje que la cuchilla alcance la velocidad máxima antes de ponerla en contacto con la superficie de la pieza de trabajo.

De esta manera se reduce el riesgo de que la pieza de trabajo sea lanzada.

q) Si la pieza de trabajo o la cuchilla se atascan, apague la ingletadora. Espere a que todas las partes en movimiento se detengan y desconecte el enchufe de la fuente de alimentación y/o retire la batería. Luego trabaje para liberar el material atascado.

El aserrado continuo con una pieza de trabajo atascada podría causar la pérdida de control o daños a la ingletadora.

r) Tras terminar el corte, libere el interruptor, sostenga el cabezal de la sierra hacia abajo y espere a que la cuchilla se detenga antes de quitar la pieza cortada.

Acercar la mano a una cuchilla que se mueva por inercia es peligroso.

s) Sujete firmemente la empuñadura al hacer un corte incompleto o al soltar el interruptor antes de que el cabezal de la sierra esté completamente en la posición baja.

La acción de frenado de la sierra puede provocar que el cabezal de la sierra sea empujado hacia abajo repentinamente, lo que puede causar lesiones.

7. Utilice su herramienta con una tensión de entrada inferior a la especificada en la placa de características, ya que de lo contrario el acabado podría estropearse y la eficacia de trabajo podría reducirse debido a la sobrecarga del motor.

8. No limpie las partes de plástico con disolvente. Los disolventes, tales como gasolina, diluidor de pintura, bencina, tetracloruro de carbono, y alcohol, podrían dañar y rajar tales partes de plástico. No las limpie con tales disolventes. Límpielas con un paño suave ligeramente humedecido en agua jabonosa.

9. Utilice solamente piezas de repuesto originales de HiKOKI.

10. Esta herramienta solamente deberá desmontarse para cambiar las escobillas.

11. El despiece ofrecido en este manual de instrucciones solamente deberá ser utilizado por personal de reparación autorizado.

12. Nunca corte metales ferrosos ni mampostería.

13. Se deberá contar con una iluminación adecuada general o local. Las piezas de trabajo en stock o acabadas se colocarán cerca de la posición normal de trabajo de los operadores.

14. Cuando sea necesario, se deberá utilizar un equipo de protección personal adecuado, como los mencionados abajo:

Protecciones auriculares para evitar el riesgo de pérdidas auditivas.

Utilice protección ocular para evitar lesiones en los ojos. Protección respiratoria para reducir el riesgo de inhalación de polvos nocivos.

Guantes para la manipulación de cuchillas de sierra (las cuchillas de sierra se deberán transportar en lo posible dentro de sus soportes) y material rugoso.

15. El operador debe recibir entrenamiento adecuado en cuanto al uso, al ajuste y la operación de la máquina.

16. Evite quitar del área de corte los recortes y otras partes de la pieza de trabajo mientras la máquina esté funcionando y la cabeza de la sierra no se encuentre en la posición de reposo.

17. No utilice nunca la ingletadora telescópica con su protector inferior bloqueado en posición abierta.

18. Cerciórese de que el protector inferior se mueva suavemente.

19. No utilice la tronzadora sin los protectores en su posición, en buenas condiciones de uso y sometidos a un correcto mantenimiento.

20. Mantenga las cuchillas de sierra correctamente afiladas. Observe la velocidad máxima indicada en la cuchilla.

21. No utilice cuchillas de sierra dañadas ni deformadas.

22. No utilice cuchillas de sierra hechas de acero de corte rápido.

23. Utilice solamente cuchillas de sierra recomendadas por HiKOKI.

Utilice una hoja de sierra que cumpla con EN847-1:2017.

24. El diámetro exterior de las cuchillas de sierra debe estar comprendido entre 210 mm a 216 mm.

25. Seleccione correctamente la cuchilla de sierra, de acuerdo con el material que se va a cortar.

26. No haga funcionar nunca la ingletadora telescópica con la cuchilla hacia arriba o hacia el costado.

27. Cerciórese de que la pieza de trabajo esté libre de cuerpos extraños, como por ejemplo, clavos.

28. Reemplace el inserto de mesa cuando se desgaste.

29. No utilice la tronzadora para cortar aluminio, madera, o materiales similares.

30. No utilice la tronzadora para cortar otros materiales que no sean los recomendados por el fabricante.

31. El procedimiento de reemplazo de la cuchilla, incluyendo el método de reposicionamiento y la advertencia deben realizarse correctamente.

PRECAUCIONES SOBRE EL USO DE LA INGLETADORA TELESCÓPICA

1. Apoye la máquina sobre un piso nivelado, en buenas condiciones de limpieza y libre de materiales sueltos como por ejemplo, astillas y recortes.

2. Provea una iluminación adecuada, general o localizada.

3. No utilice las herramientas eléctricas para aplicaciones que no estén especificadas en este manual de instrucciones.

4. La reparación deberá realizarse en un centro de reparaciones autorizado. El fabricante no se hará responsable de ningún daño ni lesión debido a la reparación realizada por personas no autorizadas, ni a la mala utilización de la herramienta.

5. Para asegurar la integridad operacional de las herramientas eléctricas, no quite las cubiertas ni los tornillos instalados.








6. No toque las piezas ni los accesorios móviles a no ser que haya desconectado la alimentación.

32. Conecte la ingletadora telescópica a un dispositivo colector de polvo mientras corta madera.
33. Tenga cuidado cuando ranure.
34. Cuando transporte o traslade la herramienta, no la sujete por el soporte. Sujete la empuñadura en lugar del soporte.
35. El sujetador podría desprenderse de la base. Sujete la empuñadura en lugar del sujetador.
36. Comience a cortar sólo después de que las revoluciones del motor alcancen la velocidad máxima.
37. Si observa alguna anomalía, ponga inmediatamente el interruptor en OFF.
38. Antes de realizar el trabajo de mantenimiento o de ajustar la herramienta, desconecte la alimentación y espere hasta que la cuchilla esté completamente detenida.
39. Durante el corte de inglete o de bisel, la tronzadora no deberá levantarse hasta que la rotación haya cesado completamente.
40. Durante la operación de corte deslizante, la cuchilla debe empujarse y alejarse del operador.
41. Tenga en cuenta todos los riesgos residuales posibles en la operación de corte, como la radiación láser en los ojos, el acceso involuntario a piezas móviles en partes mecánicas de deslizamiento de la máquina, etc.
42. Asegúrese antes de cada corte que la máquina esté estable.
Utilice solamente cuchillas de sierra cuya máxima velocidad permitida sea superior a la velocidad de las herramientas eléctricas en vacío.
No sustituya el láser con un tipo diferente.
43. No se coloque alineado con la hoja de la sierra delante de la máquina. Colóquese siempre a un lado de la hoja de la sierra. De esta manera su cuerpo quedará protegido de un posible retroceso. Mantenga las manos, dedos y brazos alejados de la hoja de la sierra mientras la hoja esté girando.
No cruce sus brazos al operar el brazo de la herramienta.
44. Si la hoja de la sierra se atasca, desconecte la máquina y sostenga la pieza hasta que la hoja de la sierra se detenga por completo. Para evitar retrocesos, la pieza no podrá moverse hasta después de que la máquina se haya detenido completamente.
Corrija la causa del atasco de la hoja de la sierra antes de volver a encender la máquina.
45. Cuando el cabezal de la sierra esté en la posición inferior, nunca suelte la mano que está sujetando el mango.
De lo contrario, el cabezal de la sierra podría desprenderse, forzando la caída de la herramienta y posiblemente causar lesiones.
46. Asegúrese de sostener la herramienta de forma segura durante su funcionamiento. Si no lo hace, se pueden producir accidentes o lesiones personales. (Fig. 34)

SÍMBOLOS

ADVERTENCIA

A continuación se muestran los símbolos usados para la máquina. Asegúrese de comprender su significado antes del uso.

	C 8FSHG: Ingletadora telescópica
	Para reducir el riesgo de lesiones, el usuario deberá leer el manual de instrucciones.
	Utilice siempre una protección ocular.
	Utilice siempre una protección auditiva.
	Solo para países de la Unión Europea No deseche los aparatos eléctricos junto con los residuos domésticos. De conformidad con la Directiva Europea 2012/19/UE sobre residuos de aparatos eléctricos y electrónicos y su aplicación de acuerdo con la legislación nacional, las herramientas eléctricas cuya vida útil haya llegado a su fin se deberán recoger por separado y trasladar a una planta de reciclaje que cumpla con las exigencias ecológicas.
V	voltios
Hz	hercios
A	amperios
n ₀	velocidad de no carga
	Construcción de clase II
min ⁻¹	revoluciones por minuto
	corriente alterna

ACCESORIOS ESTÁNDAR

- Cuchilla de sierra TCT de 216 mm (montado en la herramienta) 1
- Bolsa para el polvo 1
- Llave de 13 mm. 1
- Conjunto de tornillo de carpintero 1
- Soporte 1
- Mango del inglete. 1

Los accesorios estándar están sujetos a cambio sin previo aviso.

APLICACIÓN

Corte de varios tipos de perfiles de aluminio y madera.

ESPECIFICACIONES

1. Ingletadora telescópica

Ítem	Modelo	C 8FSHG			
Motor	Conmutador del motor de serie				
Marcador láser	Salida máxima	<0,39 mW CLASE 1M Producto láser			
	Longitud de onda	400 – 700 nm			
	Medio emisor de láser	Diodo de láser			
Cuchilla de la sierra aplicable		Diámetro exterior 216 mm Diámetro del agujero 30 mm			
Voltaje (por área)*		110 V ~		230 V ~	
Entrada de potencia*		1030 W		1100 W	
Sin velocidad de carga		5.300 min ⁻¹			
Dimensión de serrado máx.	Inglete	0	0	(Con placa de anclaje) Altura máx. Anchura máx. (Sin placa de anclaje) Altura máx. Anchura máx.	65 mm 280 mm 54 mm 305 mm
				0	Izquierda 45° o Derecha 45°
		0	Izquierda 48° o Derecha 48°	(Con placa de anclaje) Altura máx. Anchura máx. (Sin placa de anclaje) Altura máx. Anchura máx.	65 mm 192 mm 54 mm 199 mm
	Bisel	Izquierda 45°	0	(Con placa de anclaje) Altura máx. Anchura máx. (Sin placa de anclaje) Altura máx. Anchura máx.	38 mm 280 mm 26 mm 305 mm
				Compuesto	Izquierda 45° o Derecha 45°
Rango de la sierra ingletadora		Izquierda 0° – 48° Derecha 0° – 48°			
Rango de serrado del bisel		Izquierda 0° – 47° Derecha 0° – 2°			
Rango de serrado compuesto		Izquierda (bisel) 0° – 45°, izquierda (inglete) 0° – 45°			
		Derecha (bisel) 0° – 45°, derecha (inglete) 0° – 45°			
Dimensiones de la máquina (Anchura x Fondo x Altura)		528 mm x 725 mm x 495 mm			
Peso (Neto)**		13,8 kg			

* Cerciórese de comprobar la placa de características del producto, ya que éstas pueden variar de acuerdo con el lugar de destino.

** De acuerdo al Procedimiento EPTA 01/2014

ANTES DE LA OPERACIÓN

PRECAUCIÓN

Realice todos los ajustes necesarios antes de insertar el enchufe en un tomacorriente de la red.

1. Fuente de alimentación

Cerchiórese de que la fuente de alimentación que vaya a utilizar cumpla los requisitos indicados en la placa de características.

No utilizar con corriente continua o con transformadores como refuerzos. Si lo hace, podrían producirse daños o accidentes.

2. Interruptor de alimentación

Cerchiórese de que el interruptor de alimentación esté en la posición OFF. Si enchufase el cable de alimentación en un tomacorriente de la red con el interruptor en ON, la herramienta eléctrica comenzaría a funcionar inmediatamente, lo que podría provocar serios accidentes.

3. Cable prolongador

Cuando el área de trabajo esté alejada de la fuente de alimentación, utilice un cable prolongador de suficiente grosor y con la capacidad nominal. El cable prolongador deberá mantenerse lo más corto posible.

4. Quite todo el material de embalaje adherido o vinculado con la herramienta antes de usarla.

5. Liberar el pasador de bloqueo. (Fig. 2)

Las piezas principales de la herramienta principal han sido aseguradas mediante un pasador de seguridad antes del embarque.

Presione la empuñadura ligeramente hacia abajo y extraiga el pasador de bloqueo para retirar el cabezal de corte.

NOTA

Bajar ligeramente la empuñadura le permitirá retirar el pasador de bloqueo de manera más fácil y segura. La posición de bloqueo del pasador de bloqueo es solo para transporte y almacenamiento.

6. Instalación de la bolsa para el polvo y el tornillo de carpintero (Fig. 1)

Instale la bolsa para el polvo en el puerto de polvo en la ingletadora. Coloque el tubo de conexión de la bolsa para el polvo y el puerto de polvo juntos.

Para vaciar la bolsa para el polvo, saque el conjunto de la bolsa para el polvo del puerto de polvo. Abra la cremallera en la parte inferior de la bolsa y vacíela en el contenedor de desechos. **Verifique con frecuencia y vacíe la bolsa para el polvo antes de que se llene.**

NOTA

La bolsa para el polvo debe estar orientada hacia el lado derecho de la sierra para obtener los mejores resultados. Esto también evitará cualquier interferencia durante la operación de la sierra.

PRECAUCIÓN

Vacíe la bolsa para el polvo con frecuencia para evitar que el conducto y la protección inferior se obstruyan.

El serrín se acumulará más rápido de lo normal durante el corte en bisel.

ADVERTENCIA

No use esta sierra para cortar y/o lijar metales; las virutas calientes o chispas pueden encender el polvo de la sierra del material de la bolsa.

(Instale el conjunto del tornillo de carpintero como se muestra en la Fig. 1 y en la Fig. 28).

7. Instalación (Fig. 3)

Asegúrese de que la máquina esté siempre sujeta en el banco.

Fije la herramienta eléctrica sobre un banco de trabajo nivelado y horizontal.

Seleccione pernos de 8 mm de diámetro de un largo adecuado para el espesor del banco de trabajo.

El perno deberá ser por lo menos 40 mm más largo que el espesor del banco de trabajo.

Por ejemplo, utilice pernos de 8 mm x 65 mm para un banco de trabajo de 25 mm de espesor.

8. Instalación del soporte (Fig. 4)

El soporte unido a la parte posterior de la base ayuda a estabilizar la herramienta eléctrica.

Alinee el soporte con los dos orificios de la base por debajo de la parte trasera de la base, y apriete dos tornillos de fijación con un destornillador Philip.

9. Compruebe la protección inferior para un funcionamiento adecuado

La protección inferior está diseñada para evitar que el operador entre en contacto con la cuchilla de la sierra durante el funcionamiento de la herramienta.

Compruebe siempre que la protección inferior se mueva suavemente después de soltar la palanca de bloqueo de la protección de la cuchilla y cubra la cuchilla de la sierra de manera adecuada.

ADVERTENCIA

NUNCA OPERE LA HERRAMIENTA ELÉCTRICA si la protección inferior no funciona correctamente.

10. Ajuste de bisel de 90° (0°) (Fig. 5)

ADVERTENCIA

Para garantizar cortes precisos, se debe verificar la alineación y realizar ajustes antes del uso.

(1) Afloje la perilla de fijación de bisel e incline el brazo de corte completamente hacia la derecha. Apriete la perilla de fijación del bisel.

(2) Coloque una escuadra combinada en la mesa de ingletes con la regla contra la mesa y el talón de la escuadra contra la cuchilla de la sierra, tal y como se muestra en la Fig. 5.

(3) Si la cuchilla no está a 90° con la mesa del inglete, afloje la perilla de bloqueo del bisel, incline el cabezal de corte hacia la izquierda, afloje la tuerca de bloqueo de la perilla de ajuste del ángulo de biselado y utilice una llave inglesa de 10 mm para ajustar la profundidad de la perilla de ajuste del ángulo de biselado hacia adentro o hacia afuera para aumentar o disminuir el ángulo del bisel.

(4) Incline el brazo de corte hacia la derecha a un bisel de 90° y vuelva a verificar la alineación.

(5) Repita los pasos de 1 a 4 si es necesario hacer algún ajuste más.

(6) Apriete la perilla de bloqueo del bisel y la tuerca de seguridad cuando se logre la alineación.

11. Ajuste del puntero del bisel a 90° (Fig. 6)

(1) Cuando la cuchilla esté exactamente a 90° (0°) con respecto a la mesa, afloje el tornillo del puntero del bisel con un destornillador Phillips #2.

(2) Ajuste el puntero del bisel a la marca "0" en la escala de biseles y vuelva a apretar el tornillo.

12. Ajuste de 45° del bisel izquierdo (Fig. 7)

(1) Afloje la perilla de bloqueo del bisel e incline el cabezal de corte completamente hacia la izquierda.

(2) Al usar una escuadra combinada, compruebe si la cuchilla está a 45° respecto a la mesa.

(3) Si la cuchilla no está a 45° respecto a la mesa de inglete, incline el brazo de corte hacia la derecha, afloje la tuerca de bloqueo y use una llave inglesa de 10 mm para ajustar el perno del tope de profundidad hacia adentro o hacia afuera para aumentar o disminuir el ángulo de biselado.

(4) Incline el brazo de corte hacia la izquierda a un bisel de 45° y vuelva a verificar la alineación.

(5) Repita los pasos del 1 al 4 hasta que la cuchilla esté a 45° respecto a la mesa de inglete.

(6) Apriete la perilla de bloqueo del bisel y la tuerca de seguridad cuando se logre la alineación.

ANTES DEL CORTE

1. Posicionamiento del inserto de mesa

Los insertos de mesa se instalan en la mesa giratoria. La herramienta se expide de fábrica con los insertos de mesa fijados de tal manera que la cuchilla de la sierra no entre en contacto con los mismos. Las rebabas de la superficie inferior de la pieza de trabajo se reducen considerablemente si se fija el inserto de mesa de tal manera que el huelgo entre la superficie lateral del inserto de mesa y la cuchilla de la sierra sea mínimo. Antes de utilizar la herramienta, elimine este huelgo de acuerdo con el siguiente procedimiento.

- (1) Corte en ángulo derecho
Afloje los tres tornillos de 4 mm de la máquina y, a continuación, asegure el inserto de mesa del lado izquierdo y apriete temporalmente los tornillos de 4 mm de la máquina en ambos extremos. A continuación, fije una pieza de trabajo (de aproximadamente 200 mm de ancho) con el conjunto del tornillo de carpintero y efectúe el corte. Después de alinear la superficie de corte con el borde del inserto de mesa, apriete firmemente los tornillos de 4 mm de la máquina a ambos extremos. Retire la pieza de trabajo y apriete firmemente el tornillo central de 4 mm de la máquina. Ajuste el inserto de mesa del lado derecho de la misma manera.
- (2) Corte en ángulo de biselado izquierdo
Ajuste la inserción de la mesa de la manera mostrada en **Fig. 10-b** siguiendo el mismo procedimiento para el corte en ángulo derecho.

PRECAUCIÓN

Después de ajustar el inserto de mesa para el corte en ángulo derecho, dicho inserto se cortará hasta un cierto punto si se usa para el corte de ángulo en bisel. Cuando sea necesaria la operación de corte en bisel, ajuste el inserto de mesa para el corte en ángulo de bisel.

2. Uso de la guía secundaria

ADVERTENCIA

El tope guía secundario debe extenderse al realizar cualquier corte biselado de ángulo izquierdo. Si no se extiende el tope guía secundario, no habrá espacio suficiente para que la cuchilla pase, lo que podría ocasionar lesiones graves. En ángulos de inglete o biselado extremos, la cuchilla de la sierra también puede entrar en contacto con la guía.

Esta herramienta eléctrica está equipada con un tope guía secundario.

En el caso de corte en ángulo directo use el tope guía secundario. A continuación, puede realizar un corte estable del material con una cara trasera ancha.

Cuando corte en ángulo izquierdo, afloje la perilla boqueo y, a continuación, deslice el tope guía secundario hacia fuera, tal y como se muestra en la **Fig. 11**.

NOTA

Al transportar la sierra, asegure siempre el tope guía secundario en la posición colapsada y bloquéelo.

3. Fijación de la pieza de trabajo

ADVERTENCIA

Siempre use una brida o tornillo de carpintero para sujetar la pieza de trabajo a la guía, de lo contrario la pieza de trabajo podría ser arrojada con fuerza de la mesa y producir lesiones.

4. Sistema de carro deslizante (Fig. 12)

ADVERTENCIA

Para reducir el riesgo de lesiones, regrese el carro deslizante a la posición trasera completa después de cada operación de corte cruzado.

13. Ajuste del ángulo del inglete

La escala de la ingletadora telescópica es de fácil lectura, mostrando los ángulos del inglete de 0° a 48° a la izquierda y a la derecha. La mesa de la sierra ingletadora tiene los nueve ajustes de ángulos más comunes con topes positivos a 0°, 15°, 22,5°, 31,6° y 45°. Estos topes positivos posicionan la cuchilla en el ángulo deseado de forma rápida y precisa. Siga el proceso indicado a continuación para efectuar ajustes más rápidos y precisos.

Ajuste de los ángulos de los ingletes: (Fig. 8)

- (1) Levante la palanca de bloqueo de la leva rápida para desbloquear la mesa.
- (2) Mueva la mesa mientras levanta la palanca de bloqueo de tope positivo para alinear el puntero con la medida de grados deseada.
- (3) Bloquee la mesa en posición presionando la palanca de bloqueo de la leva rápida.

Ajuste del puntero del inglete:

- (1) Mueva la mesa hacia el tope positivo de 0°.
- (2) Afloje el tornillo que sujeta el puntero del inglete con un destornillador Phillips.
- (3) Ajuste el puntero a la marca de 0° y vuelva a apretar el tornillo.

14. Ajuste de la profundidad de corte

El desplazamiento de la profundidad máxima del cabezal de corte se fija en la fábrica.

- (1) Para el ajuste de la anchura máxima de desplazamiento del cabezal de corte, siga los siguientes pasos: (**Fig. 9-a**)
Gire la perilla de tope en sentido antihorario hasta que la perilla de tope no sobresalga del bloque de parada mientras mueve el cabezal de corte hacia arriba.
Gire la placa de anclaje en el sentido de las agujas del reloj.
Vuelva a verificar la profundidad de la cuchilla moviendo el cabezal de corte de adelante hacia atrás a través del movimiento completo de un corte típico a lo largo del brazo de control.
- (2) Para el ajuste de la altura máxima de desplazamiento del cabezal de corte, siga los siguientes pasos: (**Fig. 9-b**)
Gire la perilla de tope en sentido antihorario hasta que la perilla de tope no sobresalga del bloque de parada mientras mueve el cabezal de corte hacia arriba.
Gire la placa de anclaje en sentido antihorario para tocar el bloque de parada.
Asegúrese de que el bloque de parada toque completamente la placa de anclaje.

15. Ajuste de la profundidad del corte (Fig. 9-b)

La profundidad de corte puede preestablecerse para cortes poco profundos, uniformes y repetitivos.

- (1) Ajuste el cabezal de corte hasta que el diente de la cuchilla se encuentre a la profundidad deseada.
- (2) Mientras mantiene el brazo superior en dicha posición, gire la perilla de parada hasta que entre en contacto con la placa de anclaje.
- (3) Vuelva a verificar la profundidad de la cuchilla moviendo el cabezal de corte de adelante hacia atrás a través del movimiento completo de un corte típico a lo largo del brazo de control.

NOTA

Si la placa de anclaje se afloja, puede interferir con la elevación y el descenso del cabezal de corte. La placa de anclaje debe apretarse en posición horizontal como se muestra en la **Fig. 9-b**.

Español

Para cortar piezas de trabajo pequeñas en las operaciones de corte, mueva el conjunto del cabezal de corte totalmente hacia la parte posterior de la unidad y apriete la perilla de fijación de deslizamiento.

Para cortar tablas anchas de hasta 305 mm, la perilla de fijación de deslizamiento debe aflojarse para permitir que el cabezal de corte se deslice libremente.

5. Operación de la palanca de bloqueo de la leva rápida (Fig. 13)

Si los ángulos de inglete requeridos NO son uno de los nueve topos positivos, la tabla de ingletes se puede bloquear en cualquier ángulo entre estos topos positivos utilizando la palanca de bloqueo de la leva rápida.

Desbloquee la mesa de ingletes levantando la palanca de bloqueo de la leva rápida. Mientras sostiene la palanca de bloqueo de tope positivo hacia arriba, sujete el mango del inglete y mueva la mesa hacia la izquierda o hacia la derecha hasta el ángulo deseado. Suelte la palanca de bloqueo de tope positivo. Presione hacia abajo la palanca de bloqueo de la leva rápida hasta que bloquee la mesa en su sitio.

6. La guía láser

ADVERTENCIA

- Por su propia seguridad, no conecte nunca el enchufe a una fuente de alimentación hasta que los pasos de ajuste sean completados y hasta que haya leído y comprendido las instrucciones de seguridad y de funcionamiento.
- Su herramienta está equipada con una guía láser utilizando una guía láser de Clase 1M. La guía láser le permite obtener una vista previa de la trayectoria de la cuchilla de la sierra en la pieza de trabajo que va a cortar antes de poner en marcha la sierra ingletadora. La sierra debe estar conectada a la toma de corriente y el interruptor de encendido/apagado del láser debe estar encendido para que se muestre la línea de láser.

(1) Evite el contacto directo con los ojos (Fig. 14).

ADVERTENCIA

* EVITE LA EXPOSICIÓN

Desde esta abertura se emite radiación láser.

PRECAUCIÓN

- El uso de controles o ajustes o la ejecución de procedimientos podría resultar en una exposición peligrosa a la radiación.
- El uso de instrumentos ópticos con este producto aumentará el riesgo de sufrir daños oculares.

ADVERTENCIA

No intente reparar ni desmontar el láser. Si personas no calificadas intentan reparar este producto láser, se pueden producir lesiones graves. Cualquier reparación necesaria en este producto láser debe ser realizada por un distribuidor de servicio calificado.

(2) Comprobación de la alineación de la línea láser (Fig. 15)

- (a) Coloque la sierra en un inglete de 0° y un ajuste del bisel de 0°.
- (b) Utilice una escuadra combinada para marcar un ángulo de 90° que vaya a través de la parte superior de una tabla. Esta línea servirá como línea patrón para ajustar el láser. Coloque el tablero en la mesa de la sierra.
- (c) Baje el cabezal de la sierra con cuidado para alinear la cuchilla de la sierra con la línea del patrón. Coloque la cuchilla de la sierra a la izquierda, al lado de la "línea del patrón" según su preferencia para la ubicación de la línea del láser. Bloquee el tablero en su lugar con la abrazadera de sujeción.
- (d) Con la sierra enchufada, encienda la guía del láser. Su sierra ha sido preajustada con la línea del láser hacia el lado izquierdo de la cuchilla.
- (e) Baje la cuchilla de sierra a la línea de patrón y si la cuchilla no está alineada con la línea de patrón, ajústela siguiendo las instrucciones que se enumeran a continuación en el párrafo "Ajuste del ángulo de la línea láser" y el párrafo "Alineación de la línea láser".

(3) Ajuste del ángulo de la línea láser (Fig. 16, 17)

- (a) Una vez que haya deslizado el cabezal del motor hacia delante, retire los dos remaches en ambos lados de la carcasa del láser y retire la carcasa del láser para dejar ver el marcador del láser. (Fig. 16)
- (b) Gire el marcador láser en la dirección deseada para ajustar el ángulo del láser. (Fig. 17)

NOTA

No ajuste el láser más de ¼ de vuelta en cualquier dirección, ya que ello podría dañar el láser.

(4) Alineación de la línea láser. (Fig. 16, 18)

- (a) Afloje solo ½ vuelta a la vez los cuatro tornillos de fijación. (Fig. 18)
- (b) Ajuste el marcador láser girando los tornillos de ajuste de la parte izquierda en sentido de las agujas del reloj para desplazar la línea láser hacia la derecha. Para desplazar la línea láser hacia la izquierda, gire los tornillos de fijación del lado derecho ½ vuelta cada vez.
- (c) Una vez que se logra la alineación del láser, apriete solo ½ vuelta a la vez con los cuatro tornillos de fijación.
- (d) Después de terminar el ajuste del láser, vuelva a colocar la carcasa del láser en el marcador láser y, a continuación, apriete los dos remaches. (Fig. 16)

APLICACIONES PRÁCTICAS

ADVERTENCIA

- Para evitar lesiones, no quite ni remplace nunca la pieza de trabajo sobre la mesa mientras la herramienta esté en funcionamiento.
- No coloque nunca sus miembros dentro de la línea cerca del signo de advertencia mientras esté utilizando la herramienta (consulte la Fig. 19). Esto podría resultar peligroso.

PRECAUCIÓN

- Es muy peligroso extraer o colocar maderas mientras la sierra esté girando.
- Cuando sierra, limpie las virutas de la plataforma.
- Si se acumulasen demasiadas virutas, la hoja de sierra quedaría al descubierto del material que estuviese serrando. No acerque nunca su mano ni ninguna otra cosa a la hoja de sierra al descubierto.

NOTA

Antes de operar el interruptor, asegúrese de verificar la estabilidad de la herramienta ajustando el ángulo y gírela para realizar un corte de prueba sin usar una pieza de trabajo.

1. Operación de cambio (Fig. 20)

- (1) Encendido de la sierra
Esta sierra ingletadora está equipada con un interruptor de gatillo. Apriete el interruptor del gatillo para encender la sierra ingletadora. Suelte el interruptor de disparo para apagar la sierra.
- (2) Encendido de la guía láser
Pulse el interruptor del láser para encenderlo, y púselo de nuevo para apagarlo.

ADVERTENCIA

Haga que el interruptor de encendido/apagado sea a prueba de niños. Inserte un candado, o una cadena con un candado, a través del orificio en el gatillo y bloquee el interruptor de la herramienta, evitando que niños y otros usuarios no calificados enciendan la máquina.

2. Utilización del conjunto de tornillo de carpintero (Accesorio estándar)

- (1) El conjunto de carpintero puede instalarse en la base.
- (2) Gire la perilla de bloqueo del tornillo de carpintero y fíjelo con seguridad el conjunto del tornillo de carpintero.
- (3) Gire la perilla superior y fíjelo con seguridad la pieza de trabajo en posición (Fig. 21).



NOTA

Cuando utilice el tornillo de carpintero, asegúrese de que la herramienta no tenga ningún contacto excesivo cuando la unidad se balancee o se deslice.

ADVERTENCIA

Siempre asegure firmemente la pieza de trabajo al tope-guía. De lo contrario, la pieza de trabajo podría ser arrojada con fuerza de la mesa y causar lesiones.

3. Operación de corte

- (1) Como se muestra en la **Fig. 22**, la anchura de la hoja de sierra es la de corte. Por lo tanto, deslice la pieza de trabajo hacia la derecha (vista desde la posición del operador) cuando desee la longitud , o hacia la izquierda cuando desee la longitud . Si se utiliza un marcador láser, alinee la línea de láser con el lado izquierdo de la hoja de sierra, y luego alinee la línea de tinta con la línea de láser.
- (2) Cuando la cuchilla de la sierra alcance la velocidad máxima, empuje la empuñadura hacia abajo con cuidado hasta que la cuchilla de la sierra se acerque a la pieza de trabajo.
- (3) Una vez que la cuchilla de sierra entre en contacto con la pieza de trabajo, empuje gradualmente la empuñadura hacia abajo para cortar dicha pieza.
- (4) Después de haber cortado la pieza de trabajo hasta la profundidad deseada, desconecte la alimentación de la herramienta eléctrica y deje que la cuchilla de sierra se pare completamente antes de levantar la empuñadura de la pieza de trabajo para volverla a colocar en la posición completamente retraída.

PRECAUCIÓN

Un aumento de presión sobre la empuñadura no aumentará la velocidad de corte.

Al contrario, una fuerza excesiva puede resultar en sobrecarga del motor y/o disminución de la eficiencia de corte.

ADVERTENCIA

- Cuando no se va a utilizar la herramienta, confirme que el interruptor de gatillo esté en OFF y que la clavija de alimentación esté desconectada del tomacorriente.
- Siempre desconecte la alimentación y deje que la cuchilla de sierra se detenga completamente antes de levantar la empuñadura de la pieza de trabajo. Si se levantara la empuñadura mientras está girando la cuchilla de sierra, la pieza de corte podrá quedar atascada contra la cuchilla de sierra, y los fragmentos del material podrían salir despedidos, con el consiguiente peligro.
- Cada vez que finaliza una operación de corte o de corte profundo, apague el interruptor de disparo y compruebe que la cuchilla de la sierra se ha detenido. Luego levante la empuñadura, y vuélvala a poner en la posición de retracción total.
- Antes de realizar el siguiente paso, asegúrese de retirar el material de corte de la mesa giratoria.
- La operación de corte continuo puede resultar en sobrecarga del motor. Toque el motor, y si está caliente, detenga el corte, y descance unos 10 minutos aproximadamente, y luego reinicie la operación de corte.

4. Corte de piezas de trabajo anchas (Corte con deslizamiento)

- (1) **Piezas de trabajo de hasta 65 mm de alto y 280 mm de ancho:**

Afloje la perilla de inmovilización de deslizamiento (consulte la **Fig. 1**), agarre la empuñadura y deslice la cuchilla de sierra hacia adelante.

A continuación, presione hacia abajo la empuñadura y deslice hacia atrás la cuchilla de la sierra para cortar la pieza de trabajo como se indica en la **Fig. 23**. Esto facilita el corte de piezas de trabajo de hasta 65 mm de altura y 280 mm de ancho.

- (2) **Piezas de trabajo hasta 54 mm de alto y 305 mm de ancho:**

Las piezas de trabajo de hasta 54 mm de alto y 305 mm de ancho pueden cortarse de la misma manera que se ha descrito en el párrafo anterior 4-(1) en la página 91.

PRECAUCIÓN

- Si se presiona la empuñadura en exceso o con fuerza lateral, la cuchilla de sierra puede vibrar durante la operación de corte y causar marcas de corte indeseadas en la pieza de trabajo, reduciendo así la calidad del corte. En consecuencia, presione la empuñadura con suavidad y cuidado.
- En corte deslizante, presione suavemente la empuñadura hacia atrás en un movimiento único y suave. Detener el movimiento de la empuñadura durante el corte causa marcas de corte indeseadas en la pieza de trabajo.

ADVERTENCIA

- Para cortes deslizantes, siga los procedimientos que se indican anteriormente en la **Fig. 23**. El corte deslizante hacia adelante (hacia el operador) es muy peligroso porque la cuchilla de sierra podría saltar de la pieza de trabajo. Por lo tanto, siempre deslice la empuñadura alejándola del operador.
- Siempre regrese el carro a la posición trasera completa después de cada operación de corte cruzado para reducir riesgo de lesión.
- Nunca coloque su mano en el mango del inglete durante la operación de corte porque la cuchilla de la sierra se acerca a la empuñadura del inglete cuando se baja el cabezal del motor.

5. Procedimientos de corte de biseles**ADVERTENCIA**

El tope guía secundario debe extenderse al realizar cualquier corte biselado. Si no se extiende el tope guía secundario, no habrá espacio suficiente para que la cuchilla pase, lo que podría ocasionar lesiones graves. En ángulos extremos del inglete o del bisel, la cuchilla de la sierra también puede entrar en contacto con la guía.

- (1) Cuando se requiera un corte en bisel, afloje la perilla de fijación del bisel girándola en el sentido de las agujas del reloj. (**Fig. 24**)
- (2) Incline el cabezal de corte en el ángulo deseado, tal y como se indica en la escala de bisel.
- (3) La cuchilla se puede colocar en cualquier ángulo, desde el punto de corte recto de 90° (0° en la escala) hasta 45°. Apriete la perilla de bloqueo del bisel para bloquear el cabezal de corte en posición. Se proporcionan topes positivos a 0° y 45°.
- (4) Encienda la guía láser y coloque la pieza de trabajo sobre la mesa para prealinear su corte.

ADVERTENCIA

Cuando la pieza de trabajo esté asegurada en la parte izquierda o derecha de la cuchilla, la parte de corte corto se apoyará sobre el lado derecho o izquierdo de la cuchilla de sierra. Desconecte siempre la alimentación y deje que la cuchilla de sierra se pare completamente antes de levantar la empuñadura de la pieza de trabajo. Si se levantara la empuñadura mientras está girando la cuchilla de sierra, la pieza de corte podrá quedar atascada contra la cuchilla de sierra, y los fragmentos del material podrían salir despedidos, con el consiguiente peligro.

Cuando pare en la mitad la operación de corte en bisel, comience a cortar después de haber devuelto la cabeza del motor hasta la posición inicial.

Si comenzase en el medio, sin haber tirado hacia atrás, la cubierta de seguridad podría quedar enganchada en la ranura de corte de la pieza de trabajo y entrar en contacto con la pieza de trabajo.

PRECAUCIÓN

- Si no se aprieta firmemente el cabezal del motor, este podría moverse o deslizarse repentinamente y causar lesiones. Asegúrese de apretar suficientemente la sección del cabezal del motor para que no se mueva.
- Compruebe siempre que la perilla de bloqueo del bisel esté asegurada y que el cabezal del motor esté inmovilizado. Si intenta cortar en ángulo sin inmovilizar el cabezal del motor, éste podría desplazarse inesperadamente y causar lesiones.

6. Procedimientos de corte de ingletes (Fig. 25)

- (1) Desbloquee la mesa de ingletes levantando la palanca de bloqueo de la leva rápida.
- (2) Mientras eleva la palanca de bloqueo de tope positivo hacia arriba, sujete el mango del inglete y gire la mesa hacia la izquierda o hacia la derecha hasta el ángulo deseado.
- (3) Suelte la palanca de bloqueo de tope positivo y ajuste la mesa en el ángulo deseado, asegurándose de que la palanca se coloca en su sitio.
- (4) Una vez que se logra el ángulo de inglete deseado, presione hacia abajo la palanca de bloqueo de la leva rápida para asegurar la mesa en su posición.
- (5) Si el ángulo de inglete deseado NO es uno de los nueve topes positivos anotados anteriormente, simplemente bloquee la mesa en el ángulo deseado presionando hacia abajo la palanca de bloqueo de la leva rápida.
- (6) Encienda la guía láser y coloque la pieza de trabajo sobre la mesa para prealinear su corte.

PRECAUCIÓN

Compruebe siempre que el mango del inglete esté asegurado y que la mesa giratoria esté inmovilizada. Si intenta cortar en ángulo sin inmovilizar la mesa giratoria, ésta podría desplazarse inesperadamente y causar lesiones.

NOTA

- Se proveen paradas positivas a la derecha y la izquierda del ajuste central de 0°, en los ajustes de 15°, 22,5°, 31,6° y 45°. Compruebe que la escala de ingletes y la punta del indicador se encuentren correctamente alineadas.
- La operación de la sierra con la escala de ingletes y el indicador desalineados resultará en una precisión de corte defectuosa.

7. Procedimientos de corte compuesto

El corte compuesto podrá realizarse siguiendo las instrucciones de 4 y 6 de arriba. Con respecto a las dimensiones máximas del corte compuesto, consulte la tabla "ESPECIFICACIONES" en la página 87.

PRECAUCIÓN

Siempre asegure la pieza de trabajo con la mano derecha o la izquierda y córtela deslizando hacia atrás la parte redondeada de la sierra con la otra mano. Es muy peligroso girar la mesa giratoria hacia la izquierda durante el corte compuesto debido a que la cuchilla de sierra podría entrar en contacto con la mano que está sujetando la pieza de trabajo. En el caso de corte compuesto (ángulo + bisel) por el bisel izquierdo, extienda la guía secundaria completamente antes de la operación de corte. Confirme que la guía secundaria no interfiere con otras piezas antes de intentar el corte compuesto.

8. Procedimientos de corte de ranuras

Las ranuras en la pieza de trabajo se pueden cortar como se indica en la Fig. 26 ajustando la perilla de parada.

Procedimiento de ajuste de la profundidad de corte:

- (1) Gire la placa de anclaje en la dirección que se muestra en la Fig. 27. Baje el cabezal del motor y gire la perilla de parada con la mano. (Donde el cabezal de la perilla de parada entra en contacto con la placa de anclaje).

- (2) Ajuste a la profundidad de corte deseada mediante el ajuste de la distancia entre la cuchilla de la sierra y la superficie de la mesa giratoria (consulte © en la Fig. 27).

NOTA

Cuando corte una sola ranura en uno u otro extremo de la pieza de trabajo, elimine la parte innecesaria con un cincel.

9. Corte de materiales fácilmente deformables, como un marco de aluminio

Materiales como un marco de aluminio pueden deformarse fácilmente cuando se aprietan demasiado en un conjunto de tornillo de carpintero. Esto provocará un corte ineficiente y una posible sobrecarga del motor. Al cortar dichos materiales, utilice una placa de madera para proteger la pieza de trabajo como se muestra en la Fig. 28-a. Coloque la placa de madera cerca de la sección de corte.

Al cortar materiales de aluminio, cubra la cuchilla de la sierra con aceite de corte (no combustible) para lograr un corte suave y un acabado fino.

Además, en caso de una pieza de trabajo en forma de U, utilice la placa de madera como se muestra en la Fig. 28-b para asegurar la estabilidad en la dirección lateral, y sujétela cerca de la sección de corte de la pieza de trabajo y aprétiela utilizando tanto el conjunto del tornillo de carpintero como la abrazadera disponible en el mercado.

10. Utilizando el saco de polvo (Accesorio estándar) (Fig. 29)

- (1) Conecte el saco de polvo con el conducto de la herramienta eléctrica.
- (2) Cuando el saco de polvo se ha llenado de aserrín, el polvo se expulsa del saco de polvo cuando la cuchilla de sierra gira. Compruebe el saco de polvo periódicamente y vacíelo antes de que se llene.

11. Conectar el extractor de polvo (se vende por separado) (Fig. 30)

No inhale los polvos perjudiciales generados durante el proceso de corte.

El polvo puede poner en peligro su salud y la de las personas que se encuentran cerca.

La utilización de un extractor de polvo puede reducir los riesgos relacionados con el polvo.

Mediante la conexión del extractor de polvo a través del adaptador, y la unión del adaptador de recolección de polvo, se puede recoger la mayoría de polvo.

Conecte el extractor de polvo con el adaptador.

- (1) El diámetro interior de la manguera es de 38 mm: Conecte las piezas al conducto de la herramienta eléctrica en el orden siguiente: manguera (diámetro interior de 38 mm), adaptador (accesorio estándar del extractor de polvo), junta (D) (accesorio opcional) y codo (accesorio opcional). La conexión se realiza presionando en la dirección de la flecha. (Fig. 30) Si gran parte del aserrín se acumula en la unión de la junta (D), corte la punta (aproximadamente 4 cm) de la junta (D) y opere la herramienta.
- (2) El diámetro interior de la manguera es de 35 mm: Conecte las piezas al conducto de la herramienta eléctrica en el orden siguiente: manguera (diámetro interior de 35 mm), adaptador (accesorio estándar del extractor de polvo) y codo (accesorio opcional). La conexión se realiza presionando en la dirección de la flecha. (Fig. 30) (La junta (D) no se usa cuando el diámetro interno de la manguera es de 35 mm)

MONTAJE Y DESMONTAJE DE LA CUCHILLA DE LA SIERRA

ADVERTENCIA

- Para evitar accidentes o lesiones personales, apague siempre el interruptor de disparo y desconecte el enchufe del receptáculo antes de montar o desmontar una cuchilla de la sierra.

Si se realizan tareas de corte en un estado donde el perno de 8 mm no ha sido apretado suficientemente, el perno de 8 mm podría aflojarse, la cuchilla se podría salirse y la protección inferior podría dañarse, provocando lesiones.

Compruebe asimismo que los pernos de 8 mm se encuentren correctamente apretados antes de conectar la clavija de alimentación en el receptáculo.

- Si se colocan o retiran los pernos de 8 mm utilizando una herramienta que no sea la llave de 13 mm (accesorio estándar), se producirá un apriete excesivo o inadecuado, lo cual podría provocar lesiones.

1. Desmontaje de la cuchilla (Fig. 31-a, Fig. 31-b, Fig. 31-c y Fig. 31-d)

- (1) Desenchufe el cable de alimentación de la toma de corriente.
- (2) Eleve el cabezal de corte hasta la posición vertical y deslice el cabezal de corte completamente hacia la parte posterior de la unidad y apriete la perilla de fijación de deslizamiento.
- (3) Pulse ligeramente la palanca de bloqueo de la protección de la cuchilla y, a continuación, eleve la protección inferior hasta la posición más alta.
- (4) Mientras sujeta la protección inferior, retire el tornillo de la placa de la cubierta con un destornillador Phillips.
- (5) Gire la placa de la cubierta para dejar al descubierto el perno de 8 mm.
- (6) Coloque la llave de extremo de la cuchilla sobre el perno de 8 mm.
- (7) Busque el bloqueo del husillo en el motor.
- (8) Presione el botón de bloqueo del husillo, sujetándolo firmemente mientras gira la cuchilla en el sentido de las agujas del reloj. El bloqueo del husillo se activará y bloqueará el eje. Continúe manteniendo pulsado el botón de bloqueo del husillo mientras gira la llave inglesa en el sentido de las agujas del reloj para aflojar el perno de 8 mm.
- (9) Retire el perno de 8 mm, la arandela (B) y la cuchilla. No retire la arandela (A).

NOTA

- Si no consigue presionar fácilmente el bloqueo del husillo para enclavar el husillo, gire el perno de 8 mm con una llave de 13 mm (accesorio estándar) mientras aplica presión sobre el bloqueo del husillo.
- Preste atención a las piezas retiradas, señalando su posición y su orientación. Limpie cualquier serrín de la arandela (B) antes de instalar una nueva cuchilla.

ADVERTENCIA

Al montar la cuchilla de la sierra, confirme que el indicador de la dirección de rotación de la cuchilla de la sierra y de la protección inferior (consulte la Fig. 1) coinciden correctamente.

PRECAUCIÓN

- Confirme que el bloqueo del husillo haya vuelto a la posición de retracción después de instalar o de retirar la cuchilla de la sierra.
- Apriete el perno de 8 mm de manera que no se afloje durante la operación. Confirme que el perno de 8 mm se haya apretado correctamente antes de encender la herramienta eléctrica.

2. Montaje de la cuchilla de la sierra

ADVERTENCIA

Desenchufe la sierra ingletadora antes de cambiar/instalar la cuchilla.

- (1) Instale una cuchilla de 216 mm, asegurándose de que la flecha de rotación en la cuchilla coincida con la flecha de rotación en sentido horario de la protección inferior y de que los dientes de la cuchilla estén apuntando hacia abajo.
- (2) Coloque la arandela (B) contra la cuchilla. Enrosque el perno de 8 mm en el eje en sentido antihorario.

NOTA

Asegúrese de que las partes planas de las arandelas estén acopladas con las partes planas en el eje del árbol. Además, el lado plano de la arandela se debe colocar contra la cuchilla.

- (3) Coloque la llave de la cuchilla sobre el perno de 8 mm.
- (4) Presione el botón de bloqueo del husillo, sujetándolo firmemente mientras gira la cuchilla en sentido contrario al de las agujas del reloj. Cuando encaje, continúe presionando el bloqueo del husillo, mientras aprieta firmemente el perno de 8 mm.
- (5) Gire la placa de la cubierta de nuevo a su posición original, hasta que la ranura en la placa de la cubierta encaje con el orificio del tornillo de la placa de la cubierta. Mientras sostiene la protección inferior en la posición superior, apriete el tornillo de la placa de la cubierta con un destornillador Phillips.
- (6) Baje la protección inferior y verifique que el funcionamiento de la protección y de la palanca de bloqueo de la protección de la cuchilla no se engancha ni se adhiere.
- (7) Asegúrese de que el bloqueo del husillo se libera de modo que la cuchilla gire libremente.

PRECAUCIÓN

Nunca intente instalar cuchillas de la sierra de más de 216 mm de diámetro. Siempre instale cuchillas de la sierra de 216 mm de diámetro o menos.

MANTENIMIENTO E INSPECCIÓN

ADVERTENCIA

Para evitar accidentes o lesiones personales, asegúrese siempre de que el interruptor de disparo esté en la posición OFF antes de realizar cualquier tarea de mantenimiento o la inspección de esta herramienta. Si detecta alguna avería en la máquina, incluidas las cubiertas o la hoja de la sierra, comuníquelo inmediatamente a una persona cualificada.

1. Inspección de la hoja de sierra

Reemplace la hoja de sierra inmediatamente después de haber notado cualquier signo de deterioro o daño. Una hoja de sierra dañada puede causar lesiones, y otra desgastada puede causar la operación inefectiva o la posible sobrecarga del motor.

PRECAUCIÓN

No utilice nunca una hoja de sierra mellada. Cuando la hoja de sierra esté mellada, su resistencia a la presión de la mano aplicada por la empuñadura de la herramienta tiende a aumentar, haciendo que la herramienta eléctrica funcione de forma insegura.

2. Inspección de los tornillos de montaje

Inspeccione regularmente los tornillos de montaje y cerciórese de que estén correctamente apretados. Si hay alguno flojo, apriételo inmediatamente. Si no hiciese, se podría producir accidentes graves.

3. Inspección de las escobillas de carbón (Fig. 32)

Reemplace ambas escobillas de carbón cuando una u otra tenga menos de 6 mm de longitud de carbón restante o si el muelle o el cable están dañados o desgastados. Para inspeccionar o sustituir las escobillas, desenchufe primero la sierra. A continuación, retire la tapa de la escobilla en el lado del motor. Retire la tapa con precaución, ya que está cargada por resorte. A continuación, extraiga la escobilla y sustitúyala. Reemplácela por el otro lado. Siga el proceso contrario para volver a montarla. Las orejas en el extremo metálico del conjunto van en el mismo orificio donde encaja la parte de carbono. Apriete la tapa perfectamente, pero no apriete demasiado.

NOTA

Para volver a instalar las mismas escobillas, asegúrese primero de insertarlas de la misma forma que las sacó. De esta manera se evita un período de rodaje que reduce el rendimiento del motor y aumenta el desgaste.

4. Mantenimiento del motor

El bobinado de la unidad del motor es el auténtico corazón de la herramienta eléctrica. Tenga el máximo cuidado posible para asegurarse de que el bobinado no se dañe ni se moja con aceite o agua.

5. Sustitución del cable de alimentación

Si el cable de alimentación de la herramienta está dañado, deberá devolver la herramienta a un Centro de servicio autorizado de HiKOKI para que reemplacen el cable.

6. Inspección de la protección inferior para un funcionamiento adecuado

Antes de utilizar la herramienta, pruebe la protección inferior (Fig. 1) para asegurarse de que esté en buenas condiciones y de que se mueva suavemente.

No utilice nunca la herramienta a menos que la protección inferior funcione de forma adecuada y esté en buenas condiciones mecánicas.

7. Almacenamiento

Después de haber utilizado la herramienta eléctrica, compruebe si:

- (1) El interruptor de disparo está en la posición OFF,
- (2) El enchufe se retiró del receptáculo.

Cuando la herramienta no esté en uso, guárdela en un lugar seco y fuera del alcance de los niños.

PRECAUCIÓN

En el manejo y el mantenimiento de las herramientas eléctricas, se deberán observar las normas y reglamentos vigentes en cada país.

8. Lubricación

Lubrique las piezas deslizantes siguientes una vez al mes a fin de mantener la herramienta eléctrica en buenas condiciones de funcionamiento durante mucho tiempo.

Se recomienda el uso de aceite para máquinas.

Puntos de lubricación:

- * Parte giratoria de la bisagra
- * Parte rotativa de soporte (A)
- * Parte giratoria del conjunto del tornillo de carpintero

9. Limpieza (Fig. 33)

Limpie la máquina, el conducto y la protección inferior soplando con aire seco desde una pistola de aire u otra herramienta.

Elimine periódicamente las virutas, el polvo y otros materiales de desecho de la superficie de la herramienta eléctrica, especialmente de la parte interior de la protección inferior con un paño humedecido en agua jabonosa. Para evitar el mal funcionamiento del motor, evite que entre en contacto con el agua y con el aceite. Si la línea de láser se volviera invisible debido a astillas u otras impurezas adheridas en la ventana de la sección de emisión de luz del marcador láser, limpie la ventana con un paño suave o humedecido con agua jabonosa, etc.

SELECCIÓN DE LOS ACCESORIOS

Los accesorios de esta máquina aparecen indicados en la página 172.

PRECAUCIÓN

La reparación, modificación e inspección de las herramientas eléctricas HiKOKI deben ser realizadas por un Centro de Servicio Autorizado de HiKOKI.

Especialmente el dispositivo láser debería ser revisado por el agente autorizado por el fabricante del dispositivo láser.

Encargue siempre la reparación del dispositivo láser a un centro de servicio autorizado de HiKOKI.

En el manejo y el mantenimiento de las herramientas eléctricas, se deberán observar las normas y reglamentos vigentes en cada país.

GARANTÍA

Las herramientas eléctricas de HiKOKI incluyen una garantía conforme al reglamento específico legal/nacional. Esta garantía no cubre los defectos o daños debidos al uso incorrecto, el uso excesivo ni tampoco los provocados por el desgaste normal. En caso de reclamación, envíe la herramienta eléctrica, sin desmontar y con el CERTIFICADO DE GARANTÍA que aparece al final de estas instrucciones de uso, al Centro de servicio autorizado de HiKOKI.

NOTA

Debido al programa continuo de investigación y desarrollo de HiKOKI, estas especificaciones están sujetas a cambio sin previo aviso.

Información sobre el ruido propagado por el aire

Los valores medidos se determinaron de acuerdo con la norma EN62841 y se declaran de conformidad con la norma ISO 4871.

Nivel de potencia acústica ponderada A: 107 dB (A)

Nivel de presión acústica ponderada A: 94 dB (A)

Incertidumbre K : 3 dB (A)

Utilice protecciones auditivas.

El valor total de la emisión de ruido declarada se ha medido según un método de prueba estándar, y permite comparar unas herramientas con otras.

También resulta útil para llevar a cabo evaluaciones preliminares de exposición.

ADVERTENCIA

○ Las emisiones de ruido durante el uso real de la herramienta eléctrica pueden diferir de los valores declarados dependiendo de las formas en las que se utiliza especialmente la herramienta y del tipo de pieza de trabajo procesada.

○ Identifique las medidas de seguridad para proteger al operador basadas en una estimación de exposición en condiciones reales de uso (teniendo en cuenta todas las partes del ciclo de funcionamiento, como tiempos durante los que la herramienta está apagada y durante los que funciona lentamente, además del tiempo de activación).

Información sobre el sistema de fuente de alimentación a utilizar con herramientas eléctricas de una tensión nominal de 230V~

Las operaciones de conmutación de los aparatos eléctricos causan fluctuaciones de voltaje.

El uso de esta herramienta eléctrica bajo condiciones desfavorables de la red eléctrica puede tener efectos adversos en el funcionamiento de otros aparatos eléctricos. Probablemente no se producirán efectos negativos con una impedancia de la red igual o inferior a 0,29 ohms.

Normalmente, la impedancia de la red máxima permisible no será excedida cuando la derivación hacia el tomacorriente se alimente desde una caja de empalmes con una capacidad útil de 25 amperios o superior.

En el caso de que ocurra una falla de alimentación o se extraiga el enchufe del tomacorriente, regrese inmediatamente el interruptor a la posición OFF. Esto evitará un re arranque no controlado.

SOLUCIÓN DE PROBLEMAS

Siga las instrucciones que se indican en la siguiente tabla si la herramienta no funciona normalmente. Si esto no soluciona el problema, consulte a su distribuidor o al centro de servicio autorizado de HiKOKI.

Herramienta eléctrica

Síntoma	Posible causa	Solución
La herramienta no funciona	El interruptor de disparo está apagado	Encienda el interruptor.
	El cable de alimentación no está enchufado correctamente.	Enchufe el cable de alimentación correctamente.
La herramienta se ha detenido repentinamente	La herramienta se ha sobrecargado	Deshágase del problema que causa la sobrecarga.
No se puede inclinar	La palanca de sujeción no se ha aflojado.	Afloje la palanca de fijación y luego incline la herramienta. Después de ajustar el componente aflojado, asegúrese de apretarlo de nuevo.
La cuchilla de la sierra está roma	La cuchilla de sierra está desgastada o le faltan dientes.	Cámbiela con una nueva cuchilla de sierra.
	El perno está flojo.	Apriete el perno.
	La cuchilla de la sierra se ha instalado al revés.	Instale la cuchilla de la sierra en la dirección correcta.
No se puede cortar con precisión	Las partes de operación de la herramienta no están completamente fijas.	Fije completamente la palanca de sujeción y la perilla de bloqueo de biselado.
	El material no se puede fijar en la posición correcta.	Retire cualquier material extraño de la guía o de la mesa giratoria. En algunos casos, la posición correcta no se puede corregir debido a una curva en el material. Intente fijar una superficie plana con la guía o la mesa giratoria.
No se puede bajar el cabezal del motor	La palanca de bloqueo de la protección de la cuchilla no se libera.	Libere la palanca de bloqueo de la protección de la cuchilla y, a continuación, baje el cabezal del motor.

AVISOS GERAIS DE SEGURANÇA PARA A FERRAMENTA ELÉTRICA

⚠ AVISO

Leia todos os avisos de segurança, instruções, ilustrações e especificações fornecidas com esta ferramenta elétrica.

Se não seguir todas as instruções listadas abaixo, pode provocar um choque elétrico, incêndio e/ou ferimentos graves.

Guarde todos os avisos e instruções para referência futura.

O termo “ferramenta elétrica” nos avisos refere-se à sua ferramenta de ligar à rede elétrica (com cabo).

1) Segurança da área de trabalho

- a) Mantenha a área de trabalho limpa e bem iluminada.

As áreas escuras ou cheias de material são propícias aos acidentes.

- b) Não trabalhe com ferramentas elétricas em ambientes explosivos, tais como na presença de líquidos inflamáveis, gases ou pó.

As ferramentas elétricas criam faíscas que podem incendiar o pó dos fumos.

- c) Mantenha as crianças e outras pessoas afastadas quando trabalhar com uma ferramenta elétrica.

As distrações podem fazer com que perca controlo.

2) Segurança elétrica

- a) As fichas da ferramenta elétrica devem corresponder à tomada. Nunca modifique a ficha. Não utilize fichas adaptadoras com ferramentas elétricas ligadas à terra.

As fichas não modificadas e tomadas correspondentes reduzirão o risco de choques elétricos.

- b) Evite contacto corporal com superfícies ligadas à terra, tais como tubos, radiadores, máquinas e frigoríficos.

Existe um risco acrescido de choques elétricos se o seu corpo estiver ligado à terra.

- c) Não exponha ferramentas elétricas à chuva ou condições de humidade.

A entrada de água numa ferramenta elétrica aumentará o risco de choques elétricos.

- d) Não abuse do fio. Nunca utilize o fio para transportar, puxar ou desligar a ferramenta elétrica.

Mantenha o fio afastado do calor, óleo, margens afiadas ou peças em movimento.

Os fios danificados ou entrelaçados podem aumentar o risco de choques elétricos.

- e) Quando trabalhar com uma ferramenta elétrica no exterior, utilize uma extensão adequada para utilização exterior.

A utilização de um fio adequado para utilização no exterior reduz o risco de choques elétricos.

- f) Se não for possível evitar a utilização de uma máquina elétrica num local húmido, utilize uma fonte de alimentação protegida por um dispositivo de corrente residual (RCD).

A utilização de um RCD reduz o risco de choques elétricos.

3) Segurança pessoal

- a) Mantenha-se alerta, esteja atento ao que está a fazer e utilize o bom senso ao trabalhar com uma ferramenta elétrica.

Não utilize uma ferramenta elétrica quando estiver cansado ou sob a influência de drogas, álcool ou medicamentos.

Um momento de desatenção enquanto trabalha com ferramentas elétricas pode resultar em ferimentos pessoais graves.

- b) Utilize equipamento de proteção pessoal. Utilize sempre proteção para os olhos.

O equipamento de proteção, tal como uma máscara de pó, sapatos de segurança anti-derrapantes, capacete ou proteção auricular utilizados para condições adequadas reduzirá os ferimentos pessoais.

- c) Evite arranques acidentais. Certifique-se de que o interruptor está na posição de desligado antes de ligar a fonte de alimentação e/ou bateria, levantar ou transportar a ferramenta.

Transportar ferramentas elétricas com o dedo no interruptor ou ativar ferramentas que estão com o interruptor ligado é propício a acidentes.

- d) Remova qualquer chave de parafusos ou chave-inglesa de regulação antes de ligar a ferramenta.

Uma chave-inglesa ou de parafusos ligada à parte rotativa da ferramenta pode provocar ferimentos pessoais.

- e) Não se estique. Mantenha sempre o controlo e equilíbrio adequados.

Isto permite obter um melhor controlo da ferramenta em situações inesperadas.

- f) Vista-se adequadamente. Não use roupas largas ou joias. Mantenha o seu cabelo e roupa longe de peças móveis.

As roupas largas, joias ou cabelo comprido podem ficar presos nas peças móveis.

- g) Se forem fornecidos dispositivos para a ligação de extratores de pó e dispositivos de recolha, certifique-se de que estes estão ligados e são utilizados adequadamente.

A utilização de uma recolha de pó pode reduzir os perigos relacionados com o pó.

- h) Não deixe que a familiaridade resultante de uma utilização frequente das ferramentas permita que se torne complacente e ignore os princípios de segurança das ferramentas.

Uma ação descuidada pode causar ferimentos graves numa fração de segundo.

4) Utilização da ferramenta e manutenção

- a) Não force a ferramenta elétrica. Utilize a ferramenta correta para a sua aplicação.

A ferramenta correta fará o trabalho melhor e com mais segurança à velocidade para a qual foi concebida.

- b) Não utilize a ferramenta elétrica se o interruptor não a ligar ou desligar.

Qualquer ferramenta que não possa ser controlada com o interruptor é perigosa e deve ser reparada.

- c) Desligue a ficha da fonte de alimentação e/ou remova a bateria da ferramenta elétrica, se removível, antes de efetuar quaisquer regulações, mudar os acessórios ou armazenar ferramentas elétricas.

Tais medidas de segurança de prevenção reduzem o risco de ligar a ferramenta elétrica acidentalmente.

- d) Armazene as ferramentas elétricas fora do alcance das crianças e não permita que pessoas não familiarizadas com a ferramenta elétrica ou com estas instruções utilizem a ferramenta.

As ferramentas elétricas são perigosas nas mãos de utilizadores inexperientes.

- e) Efetue a manutenção das ferramentas elétricas e acessórios. Verifique a existência de desalinhamentos ou dobragens das peças móveis, quebras de peças e quaisquer outras condições que possam afetar o funcionamento da ferramenta elétrica. Se danificada, mande reparar a ferramenta antes de utilizar.
Muitos acidentes são causados por ferramentas com má manutenção.
- f) Mantenha as ferramentas de corte afiadas e limpas.
As ferramentas de corte com uma manutenção adequada e extremidades afiadas são menos propensas a dobrar e mais fáceis de controlar.
- g) Utilize a ferramenta elétrica, acessórios e brocas de ferramentas, etc., de acordo com estas instruções, tendo em consideração as condições de trabalho e o trabalho a ser efetuado.
A utilização de uma ferramenta elétrica para operações diferentes das previstas pode resultar numa situação perigosa.
- h) Mantenha as pegas e as superfícies de manuseamento secas, limpas e livres de óleo e graxa.
Pegas de manuseamento escorregadias não permitem a manipulação segura e controlo da ferramenta em situações inesperadas.
- 5) **Manutenção**
- a) Faça a manutenção da sua ferramenta elétrica por um pessoal de reparação qualificado e utilize apenas peças de substituição idênticas.
Isto garantirá que a segurança da ferramenta elétrica é mantida.

AVISO

Mantenha afastadas das crianças e pessoas doentes. Quando não estiverem a ser utilizadas, as ferramentas devem ser guardadas fora do alcance das crianças e pessoas doentes.

INSTRUÇÕES DE SEGURANÇA PARA SERRA DE ESQUADRIA

- a) As serras de esquadria destinam-se a cortar madeira ou produtos semelhantes a madeira e não podem ser usadas com discos de corte abrasivos para cortar materiais ferrosos como barras, hastes, Pernos, etc.
O pó abrasivo faz com que partes móveis, como a guarda inferior, bloqueiem. Físcas de corte abrasivo queimam a guarda inferior, o calço do entalhe e outras peças plásticas.
- b) Use grampos para fixar a peça de trabalho sempre que tal seja possível. Se apoiar manualmente a peça de trabalho, mantenha sempre a mão afastada pelo menos 100 mm de cada lado da lâmina de serra. Não utilize esta serra para cortar peças demasiado pequenas para serem fixadas com grampos ou seguras com firmeza à mão.
Se a sua mão ficar muito perto da lâmina da serra, existe um risco acrescido de lesões pelo contacto com a lâmina.
- c) A peça de trabalho deve estar parada e fixada com grampos ou segura contra a guia e a mesa. Não alimente a peça de trabalho na lâmina ou corte “à mão livre” de qualquer forma.
Peças de trabalho soltas ou em movimento podem ser projetadas em alta velocidade, causando ferimentos.
- d) Empurre a serra através da peça. Não puxe a serra através da peça. Para fazer um corte, levante a cabeça da serra e puxe-a sobre a peça sem cortar, arranque o motor, prima a cabeça da serra para baixo e empurre a serra através da peça.
Cortar com o movimento de tração poderá fazer com que a lâmina de serra passe para o topo da peça e atire violentamente o conjunto da lâmina em direção ao operador.
- e) Nunca passe a sua mão para além da linha de corte pretendido à frente ou atrás da lâmina da serra.
Apoiar a peça de trabalho com a “mão cruzada”, ou seja, segurar a peça de trabalho à direita da lâmina de serra com a mão esquerda ou vice-versa é muito perigoso.
- f) Não ultrapasse a guia com as mãos a uma distância inferior a 100 mm de um dos lados da lâmina da serra para retirar aparas de madeira ou por qualquer outro motivo enquanto a lâmina estiver a rodar.
A proximidade da lâmina da serra giratória à sua mão pode não ser óbvia e causar ferimentos graves.
- g) Inspeccione a peça antes de cortar. Se a peça de trabalho estiver curvada ou deformada, prenda-a com grampos com a face côncava em direção à guia. Certifique-se sempre de que não há folga entre a peça, a guia e a mesa ao longo da linha de corte.
As peças dobradas ou distorcidas podem torcer-se ou desviar-se e causar o bloqueio da lâmina da serra giratória durante o corte. Não deve haver pregos ou objetos estranhos na peça.
- h) Não utilize a serra até que a mesa esteja desimpedida de todas as ferramentas, aparas de madeira, etc., exceto a peça de trabalho.
Resíduos pequenos ou aparas soltas de madeira ou outros objetos que entrem em contacto com a lâmina rotativa podem ser projetados a alta velocidade.
- i) Corte apenas uma peça de cada vez.
Peças múltiplas empilhadas não podem ser adequadamente presas com grampos ou fixadas e podem se prender na lâmina ou deslocarem-se durante o corte.
- j) Certifique-se de que a serra de esquadria está montada ou colocada sobre uma superfície de trabalho nivelada e firme antes de usar.
Uma superfície de trabalho nivelada e firme reduz o risco da serra de esquadria se tornar instável.
- k) Planifique o seu trabalho. Sempre que alterar o ângulo de inclinação ou de esquadria, certifique-se de que a guia ajustável está regulada corretamente para suportar a peça de trabalho e que não interfere com a lâmina ou o sistema de guarda.
Sem ligar a ferramenta e sem a peça na mesa, desloque a lâmina da serra através de um corte simulado para garantir que não há interferência ou perigo de corte da guia.
- l) Forneça suporte adequado como extensões de mesa, cavaletes de serra, etc., para uma peça com largura ou comprimento superior ao tempo da mesa.
Peças de trabalho mais compridas ou mais largas que a mesa de serra de esquadria podem cair se não forem seguramente apoiadas. Se a peça de corte ou a peça de trabalho ficar inclinada, pode levantar a guarda inferior ou ser projetada pela lâmina giratória.
- m) Não use outra pessoa como substituto para a extensão da mesa ou como suporte adicional.
Um suporte instável para a peça de trabalho pode fazer com que a lâmina se prenda ou a peça de trabalho se desloque durante a operação de corte, puxando o operador o ajudante para a lâmina giratória.

Português

- n) **A peça de corte não deve ficar encravada ou pressionada de modo algum contra a lâmina da serra giratória.**
Se estiver confinada, ou seja, se utilizar batentes de comprimento, a peça de corte pode ficar entalada contra a lâmina e ser projetada com violência.
- o) **Utilize sempre um grampo ou uma fixação para suportar corretamente material redondo, como hastes ou tubos.**
As hastes têm tendência para rolar enquanto são cortadas, fazendo com que a lâmina da serra “morda” e puxe a peça e a sua mão na direção da lâmina.
- p) **Deixe a lâmina atingir a velocidade máxima antes de colocá-la em contacto com a peça.**
Isto irá reduzir o perigo de a peça de trabalho ser projetada.
- q) **Se a peça ou a lâmina ficarem encravadas, desligue a serra de esquadria. Espere que todas as peças em movimento parem e desligue a ficha da fonte de alimentação e/ou retire a bateria. Em seguida, liberte o material encravado.**
A continuação do corte com uma peça de trabalho encravada pode causar problemas de controlo ou danos à serra de esquadria.
- r) **Quando terminar o corte, liberte o interruptor, baixe a cabeça da serra e aguarde até a lâmina parar antes de retirar a peça de corte.**
Colocar a mão perto da lâmina é perigoso.
- s) **Segure na pega com firmeza quando fizer um corte incompleto ou libertar o interruptor antes da cabeça da serra estar totalmente na posição para baixo.**
A ação de travagem da serra pode fazer com que a cabeça da serra seja puxada subitamente para baixo, o que pode causar ferimentos.
12. Não corte nunca metais ferrosos nem alvenaria.
13. É preciso que haja uma iluminação geral e localizada adequada. As peças de trabalho acabadas e estocadas devem ficar próximas ao local onde os operadores normalmente trabalham.
14. Quando necessário, use equipamentos de proteção pessoal adequados, que devem incluir:
Protetores de ouvido para reduzir o risco de perda de audição induzida.
Protetores dos olhos para reduzir o risco de machucar um olho.
Máscaras de proteção das vias respiratórias para reduzir o risco de inalar poeira nociva.
Luvas para manusear lâminas de serra (sempre que possível as lâminas de serra devem ser carregadas com um suporte) e material áspero.
15. O operador deve ser treinado corretamente no uso, ajuste e operação da máquina.
16. Abstenha-se de retirar da área de corte quaisquer recortes ou outras partes da peça de trabalho enquanto a máquina estiver funcionando e a cabeça da serra não estiver na posição de descanso.
17. Não use nunca a serra telescópica com sua guarda de lâmina inferior travada na posição aberta.
18. Certifique-se de que a guarda de lâmina inferior se movimentam facilmente.
19. Não use a serra sem as guardas de lâmina nas devidas posições, sem estar em perfeito estado de funcionamento e bem conservada.
20. Use lâminas de serra corretamente afiadas. Observe a velocidade máxima marcada na lâmina de serra.
21. Não utilize lâminas de serra danificadas ou deformadas.
22. Não utilize lâminas de serra fabricadas com aço rápido.
23. Utilize somente lâminas de serra recomendadas pela HiKOKI.
Uso da lâmina de serra está conforme EN847-1:2017.
24. As lâminas de serra devem estar na faixa de 210 mm a 216 mm de diâmetro externo.
25. Selecione a lâmina de serra correta para o material que vai ser cortado.
26. Nunca opere a serra telescópica com a lâmina de serra virada para cima ou para o lado.
27. Certifique-se de que a peça a ser trabalhada não possui nela matérias estranhas como pregos.
28. Substitua o calço da mesa quando estiver desgastado.
29. Não utilize a serra para cortar materiais que não sejam alumínio, madeira ou similares.
30. Não utilize a serra para cortar outros materiais não recomendados pelo fabricante.
31. O processo de troca de lâmina inclui o método de reposicionamento e uma advertência para que isto seja feito corretamente.
32. Conecte a serra telescópica ao dispositivo de coleta de poeira quando for serrar madeira.
33. Tome cuidado ao fazer fendas.
34. Ao transportar ou carregar a ferramenta, não segure pela alça. Segure pela empunhadura em vez de pela alça.
35. Existe o perigo de que a alça deslize para fora da base. Em vez disso, segure pela empunhadura.
36. Comece a cortar somente depois que a rotação do motor atingir a velocidade máxima.
37. Desligue prontamente o interruptor quando observar alguma anormalidade.
38. Desligue a máquina e espere que a lâmina de serra pare antes de manusear ou ajustar a ferramenta.
39. Durante o corte de entalhe ou inclinado, a lâmina deve ser levantada até que a rotação pare completamente.
40. Durante a operação de corte radial, a serra deve ser empurrada e deslizada para longe do operador.

PRECAUÇÕES NO USO DA SERRA TELESCÓPICA

1. Mantenha o chão em volta do nível da máquina bem arrumado e livre de materiais espalhados.
2. Providencie iluminação geral ou localizada adequada.
3. Não use ferramentas elétricas para aplicações diferentes das especificadas no manual de instruções.
4. Consertos devem ser feitos apenas pelas oficinas autorizadas. O fabricante não se responsabiliza por quaisquer danos e ferimentos causados pelo conserto feito por pessoas não autorizadas assim como falhas no manuseio da ferramenta.
5. Para garantir a integridade operacional projetada das ferramentas elétricas, não retire os protetores nem os parafusos instalados.
6. Não toque nas peças móveis nem nos acessórios sem que a fonte de alimentação esteja desconectada.
7. Use sua ferramenta numa potência menor que a especificada na placa de identificação, do contrário, pode se estragar o acabamento e reduzir a eficácia do trabalho devido à sobrecarga do motor.
8. Não limpe peças de plásticos com solventes. Gasolina, tiner, benzina, tetracloro de carbono, álcool são alguns dos solventes que podem danificar e rachar peças de plástico. Não os utilize para limpar essas peças. Elas devem ser limpas com um pano macio umedecido com água com sabão.
9. Use apenas peças de reposição originais da HiKOKI.
10. Esta ferramenta só deve ser desmontada para a troca de escovas de carvão.
11. O desenho pormenorizado do conjunto contido neste manual de instruções deve ser usado somente pela oficina autorizada.

41. Leve em consideração todas as possibilidades de riscos residuais na operação de corte, tais como a radiação de laser nos seus olhos, o acesso imprevidente a peças móveis das partes mecânicas deslizantes da máquina e assim por diante.
42. Certifique-se de que a máquina está estável antes de cada corte.
Utilize apenas lâminas de serra cuja velocidade máxima permitida é mais alta que a velocidade sem carga da ferramenta elétrica.
Não substitua o laser por um de tipo diferente.
43. Não fique em linha com a lâmina de serra em frente à máquina. Fique sempre ao lado da lâmina de serra. Isto protege o seu corpo contra um possível ressalto. Mantenha as mãos, dedos e braços longe da lâmina de serra rotativa.
Não cruze os braços ao operar o braço da ferramenta.
44. Se a lâmina de serra se encravar, desligue a máquina e segure a peça de trabalho até que a lâmina de serra pare completamente. Para prevenir o ressalto, a peça de trabalho não pode ser movida até que a máquina tenha parado completamente.
Corrija a causa do encravamento da lâmina de serra antes de reiniciar a máquina.
45. Quando a cabeça da serra estiver na posição para baixo, nunca solte a mão que segura a pega.
Se o fizer, a cabeça da serra pode ser precipitada para cima, o que força a ferramenta a cair e, possivelmente, causar ferimentos.
46. Certifique-se de que segura bem a ferramenta durante a operação. Caso contrário, pode resultar em acidentes ou ferimentos. (Fig. 34)

min ⁻¹	rotações por minuto
~	corrente alternada

ACESSÓRIOS-PADRÃO

- Lâmina de serra TCT de 216 mm (montado na ferramenta) 1
- Coletor de poeira 1
- Chave de bocas de 13 mm 1
- Conjunto de morsa..... 1
- Suporte 1
- Pega de esquadria 1

Os acessórios de série estão sujeitos a mudanças sem aviso prévio.







APLICAÇÕES

Corte de vários tipos de faixas de alumínio e madeira.

SÍMBOLOS

AVISO

De seguida, são apresentados os símbolos utilizados para a máquina. Assimile bem seus significados antes da utilização.

	C 8FSHG: Serra telescópica
	Para reduzir o risco de lesão, o utilizador deve ler o manual de instruções.
	Utilize sempre proteção para os olhos.
	Utilize sempre proteção para os ouvidos.
	Apenas para países da UE Não deixe ferramentas elétricas no lixo doméstico! De acordo com a diretiva europeia 2012/19/UE sobre ferramentas elétricas e eletrónicas usadas e a implementação de acordo com a lei nacional, as ferramentas elétricas no final da vida útil devem ser recolhidas em separado e encaminhadas a uma instalação de reciclagem ecológica.
V	volts
Hz	hertz
A	amperes
n ₀	velocidade sem carga
	Construção de Classe II

ESPECIFICAÇÕES

1. Serra telescópica

Item	Modelo	C 8FSHG			
Motor	Motor do computador da série				
Marcador a Laser	Saída máxima	Produto a Laser CLASSE 1M de < 0,39 mW			
	Comprimento de onda	400 – 700 nm			
	Tipo de laser	Díodo de Laser			
Lâmina da serra aplicável		Dia. Exterior 216 mm Dia. Orifício 30 mm			
Voltagem (por áreas)*		110 V ~		230 V ~	
Entrada de corrente elétrica *		1030 W		1100 W	
Sem velocidade de carga		5300 min ⁻¹			
Dimensão máx. serragem	Esquadria	Cabeça	Plataforma giratória	Dimensão de corte máx.	
		0	0	(Com placa de ancoragem) Altura Máx. Largura Máx. (Sem placa de ancoragem) Altura Máx. Largura Máx.	65 mm 280 mm 54 mm 305 mm
		0	45° à esquerda ou 45° à direita	(Com placa de ancoragem) Altura Máx. Largura Máx. (Sem placa de ancoragem) Altura Máx. Largura Máx.	65 mm 203 mm 54 mm 210 mm
	0	48° à esquerda ou 48° à direita	(Com placa de ancoragem) Altura Máx. Largura Máx. (Sem placa de ancoragem) Altura Máx. Largura Máx.	65 mm 192 mm 54 mm 199 mm	
	Inclinação	45° à esquerda	0	(Com placa de ancoragem) Altura Máx. Largura Máx. (Sem placa de ancoragem) Altura Máx. Largura Máx.	38 mm 280 mm 26 mm 305 mm
Dimensão máx. serragem	Radial	45° à esquerda	45° à esquerda ou 45° à direita	(Com placa de ancoragem) Altura Máx. Largura Máx. (Sem placa de ancoragem) Altura Máx. Largura Máx.	38 mm 203 mm 26 mm 210 mm
Faixa da serra de esquadria		Esquerda 0° a 48° Direita 0° a 48°			
Faixa da serra de inclinação		Esquerda 0° a 47° Direita 0° a 2°			
Faixa da serra radial		Esquerda (Inclinação) 0° a 45°, Esquerda (Esquadria) 0° a 45° Direita (Inclinação) 0° a 45°, Direita (Esquadria) 0° a 45°			
Dimensões da máquina (Largura x Profundidade x Altura)		528 mm x 725 mm x 495 mm			
Peso (líquido)**		13,8 kg			

* Não deixe de verificar a placa de identificação do produto, pois pode haver mudanças conforme a área.

** De acordo com o procedimento EPTA 01/2014

ANTES DA OPERAÇÃO

PRECAUÇÃO

Faça os ajustes necessários antes de inserir o plugue na fonte de alimentação.

1. Fonte de alimentação

Certifique-se de que a fonte de alimentação utilizada está em conformidade com os requisitos especificados sobre a energia na placa de identificação do produto.

Não utilize com corrente direta ou transformadores tais como transformadores de reforço. Fazê-lo pode resultar em danos ou acidentes.

2. Interruptor de energia

Certifique-se de que o interruptor de energia está na posição desligada (OFF). Se o plugue estiver conectado a uma tomada enquanto o gatilho do interruptor estiver na posição ligada (ON), a ferramenta elétrica vai iniciar o funcionamento imediatamente, podendo provocar com isso um grave acidente.

3. Cabo de extensão

Quando a área de trabalho estiver afastada de uma fonte de alimentação, utilize uma extensão de espessura e potência nominal suficientes. A extensão deve ser mantida tão curta quanto possível.

4. Remova todos os materiais de empacotamento ou conectados à ferramenta antes de a tentar operar.

5. Libertar o pino de bloqueio. (Fig. 2)

Quando a ferramenta elétrica estiver preparada para envio, suas peças principais são presas com um pino de segurança.

Pressione a pega ligeiramente para baixo e retire o pino de bloqueio para desengatar a cabeça de corte.

NOTA

Baixar a alavanca levemente permitirá que solte o pino de bloqueio com mais facilidade e segurança. A posição de bloqueio do pino de bloqueio é somente para transporte e armazenamento.

6. Instalar o saco de pó e o torno (Fig. 1)

Instale o saco de pó no orifício do pó na serra de esquadria. Encaixe o tubo de ligação do saco de pó no orifício do pó.

Para esvaziar o saco de pó, retire o conjunto do saco de pó do orifício do pó. Abra o fecho de correr na parte inferior do saco e esvazie-o no recipiente de resíduos.

Verifique com frequência e esvazie o saco de pó antes de ficar cheio.

NOTA

O saco de pó deve ser inclinado em direção ao lado direito da serra para obter melhores resultados. Isto também evitará qualquer interferência durante a operação da serra.

PRECAUÇÃO

Esvazie o saco de pó com frequência para evitar que a conduta e a guarda inferior fiquem entupidas.

A serradura acumular-se-á mais rapidamente do que o normal durante o corte com inclinação.

AVISO

Não use esta serra para cortar e/ou lixar metais. As lascas quentes ou faíscas podem inflamar o pó da serra do material no saco.

(Instale o conjunto do torno como mostrado na Fig. 1 e Fig. 28.)

7. Instalação (Fig. 3)

Certifique-se de que a máquina esta sempre presa a bancada.

Prenda a ferramenta elétrica numa bancada de trabalho nivelada horizontalmente.

Selecione parafusos de diâmetro de 8 mm adequados no comprimento para a espessura da bancada de trabalho.

O comprimento do parafuso deve ser pelo menos 40 mm maior que a espessura da bancada de trabalho. Por exemplo, use parafusos de 8 mm x 65 mm para uma bancada de trabalho de espessura de 25 mm.

8. Instalar o suporte (Fig. 4)

O suporte instalado na parte traseira da base ajuda a estabilizar a ferramenta elétrica.

Alinhe o suporte com os dois orifícios sob a parte traseira da base, e aperte dois parafusos com uma chave Phillips.

9. Verifique a guarda inferior quanto ao funcionamento correto

A guarda inferior evita que o operador entre em contacto com a lâmina de serra durante o funcionamento da ferramenta.

Verifique sempre se a proteção inferior se move suavemente após soltar a alavanca de bloqueio da proteção da lâmina e se esta cobre devidamente a lâmina da serra.

AVISO

NUNCA UTILIZE A FERRAMENTA se a guarda inferior não funcionar corretamente.

10. 90° (0°) Ajuste de inclinação (Fig. 5)

AVISO

Para garantir cortes precisos, o alinhamento deve ser verificado e devem ser feitos ajustes antes do uso.

(1) Desaperte o botão de bloqueio de bisel e incline completamente o braço de corte para a direita. Aperte o botão de bloqueio de bisel.

(2) Coloque um quadrado de combinação sobre a mesa de esquadria com a régua contra a mesa e o calcanhar do quadrado contra a lâmina de serra conforme mostrado na Fig. 5.

(3) Se a lâmina não estiver a 90° com a mesa de esquadria, desaperte o botão de bloqueio de bisel, incline a cabeça de corte para a esquerda, desaperte a porca de bloqueio no parafuso de ajuste do ângulo de bisel e utilize uma chave de bocas de 10 mm para regular a profundidade do parafuso de ajuste do ângulo de bisel para dentro ou para fora para aumentar ou diminuir o ângulo de bisel.

(4) Incline o braço de corte de volta para a direita em bisel de 90° e verifique novamente o alinhamento.

(5) Repita os passos 1 a 4 se for necessário mais ajuste.

(6) Aperte o botão de bloqueio de bisel e a contraporca quando o alinhamento for alcançado.

11. Ajuste do ponteiro de bisel em 90° (Fig. 6)

(1) Quando a lâmina estiver exatamente a 90° (0°) em relação à mesa, desaperte o parafuso de ponteiro de inclinação com uma chave Phillips #2.

(2) Ajuste o ponteiro do bisel para a marca "0" na escala de bisel e volte a apertar o parafuso.

12. Ajuste de inclinação esquerda 45° (Fig. 7)

(1) Desaperte o botão de bloqueio de bisel e incline completamente a cabeça de corte para a esquerda.

(2) Usando um quadrado combinado, verifique se a lâmina está a 45° da mesa.

(3) Se a lâmina não estiver a 45° em relação à mesa de esquadria, incline o braço de corte para a direita, desaperte a porca de bloqueio e utilize uma chave de bocas de 10 mm para ajustar a profundidade do parafuso de paragem para dentro ou para fora para aumentar ou diminuir o ângulo de bisel.

(4) Incline o braço de corte para a esquerda em bisel de 45° e verifique novamente o alinhamento.

(5) Repita os passos 1 a 4 até a lâmina ficar a 45° da mesa de esquadria.

(6) Aperte o botão de bloqueio de bisel e a contraporca quando o alinhamento for alcançado.

13. Ajuste do ângulo da esquadria

A escala da serra de esquadria deslizante permite uma leitura fácil, indicando os ângulos de esquadria entre 0° e 48° para a esquerda e para a direita. A mesa de serra de esquadria tem nove configurações mais comuns de ângulos com paragens positivas de 0°, 15°, 22,5°, 31,6° e 45°. Estas paragens positivas posicionam a lâmina no ângulo pretendido com rapidez e precisão. Siga o processo descrito abaixo para obter ajustes mais rápidos e precisos.

Ajuste dos ângulos da esquadria: (Fig. 8)

- (1) Levante a alavanca de bloqueio de came rápida para destravar a mesa.
- (2) Mova a mesa enquanto levanta a alavanca de bloqueio de paragem positiva para alinhar o ponteiro com a medida de grau desejada.
- (3) Trave a mesa na posição pressionando a alavanca de bloqueio de came rápida.

Ajuste do ponteiro da esquadria:

- (1) Levante a mesa para a paragem positiva de 0°.
- (2) Solte o parafuso que segura o ponteiro de esquadria com uma chave Phillips.
- (3) Ajuste o ponteiro para a marca de 0° e volte a apertar o parafuso.

14. Ajuste da profundidade de corte

O curso máximo da profundidade da cabeça de corte foi ajustado na fábrica.

- (1) Definir o curso máximo da largura da cabeça de corte, siga os passos abaixo: (Fig. 9-a)
Rode o botão de paragem no sentido anti-horário até que este não fique saliente do assento de paragem enquanto move a cabeça de corte para cima.
Rode a placa de ancoragem no sentido horário.
Volte a verificar a profundidade da lâmina movendo a cabeça de corte para trás e para a frente, efetuando o movimento completo de um corte normal ao longo do braço de controlo.
- (2) Definir o curso máximo da altura da cabeça de corte, siga os passos abaixo: (Fig. 9-b)
Rode o botão de paragem no sentido anti-horário até que este não fique saliente do assento de paragem enquanto move a cabeça de corte para cima.
Rode a placa de ancoragem no sentido anti-horário para tocar no bloco de paragem.
Certifique-se de que o assento de paragem toca completamente na placa de ancoragem.

15. Regular a profundidade de corte (Fig. 9-b)

A profundidade de corte pode ser predefinida para cortes rasos repetitivos e uniformes.

- (1) Ajuste a cabeça de corte até que os dentes da lâmina se encontrem à profundidade pretendida.
- (2) Mantendo o braço superior nessa posição, rode o botão de paragem até tocar a placa de ancoragem.
- (3) Volte a verificar a profundidade da lâmina movendo a cabeça de corte para trás e para a frente, efetuando o movimento completo de um corte normal ao longo do braço de controlo.

NOTA

Se a placa de ancoragem se soltar, isso pode interferir no levantamento e descida da cabeça de corte. A placa de ancoragem deve ser apertada em posição horizontal, como mostrado na Fig. 9-b.

ANTES DE CORTAR

1. Posicionar o calço da mesa

Os calços da mesa são instalados na mesa rotatória. Quando a ferramenta é enviada de fábrica, os calços da mesa são fixados de maneira que a lâmina de serra não entre em contacto com eles. A rebarba da superfície inferior da peça de trabalho é extraordinariamente reduzida, se o calço da mesa estiver preso de maneira que a folga entre a superfície lateral do calço da mesa e a lâmina de serra seja mínima. Antes de usar a ferramenta, elimine este espaço de acordo com o seguinte procedimento.

- (1) Corte em ângulo reto
Desaperte os três parafusos de fenda de 4 mm, e depois fixe o calço de mesa do lado esquerdo e aperte provisoriamente os parafusos de fenda de 4 mm em ambas as extremidades. Depois prenda uma peça de trabalho (cerca de 200 mm de largura) com o conjunto de torno e corte-a. Depois de alinhar a superfície de corte com a borda do calço de mesa, aperte bem os parafusos de fenda de 4 mm em ambas as extremidades. Retire a peça de trabalho e aperte bem o parafuso de fenda central de 4 mm. Ajuste o calço de mesa do lado direito da mesma forma.
- (2) Corte de ângulo de bisel esquerdo
Ajuste a inserção da mesa da forma mostrada na Fig. 10-b seguindo o mesmo procedimento para o corte em ângulo direito.

PRECAUÇÃO

Depois de ajustar o calço de mesa para o corte do ângulo reto, o calço de mesa será cortado até certo ponto se for usado para o corte de ângulo de inclinação. Quando for necessária a operação de corte com inclinação, ajuste o calço de mesa para o corte de ângulo com inclinação.

2. Uso de guia secundária

AVISO

A barreira inferior deve estar estendida ao fazer qualquer corte biselado de ângulo esquerdo. Se não estender a barreira inferior não dará espaço suficiente para a lâmina passar, o que pode resultar em ferimentos graves. Em ângulos de esquadria ou bisel extremos, a lâmina de serra também pode entrar em contacto com a barreira.

Esta ferramenta elétrica está equipada com uma barreira inferior.

No caso de corte em ângulo reto, use a barreira inferior. Então, poderá realizar cortes estáveis do material com uma face traseira larga.

Ao cortar em ângulo esquerdo, desaperte o parafuso de bloqueio, depois deslize a barreira inferior para fora, como mostrado na Fig. 11.

NOTA

Ao transportar a serra, fixe sempre a barreira inferior na posição recolhida e bloqueie-a.

3. Fixar a peça de trabalho

AVISO

Prenda sempre com grampos ou com o torno a peça de trabalho à guia; caso contrário, ela pode ser empurrada para fora da mesa e causar assim lesões físicas.

4. Sistema de carro de corrediça (Fig. 12)

AVISO

Para reduzir o risco de ferimentos, retorne o carro de corrediça totalmente para trás após cada operação de corte cruzado.

Para operações de corte rápido em peças de trabalho pequenas, deslize o conjunto da cabeça de corte completamente na direção à parte traseira da unidade e aperte o botão de bloqueio de deslizamento.

Para cortar tábuas largas até 305 mm, o botão de fixação da correidga deve ser desapertado para permitir que a cabeça de corte deslize livremente.

5. Operação da alavanca de bloqueio do came rápido (Fig. 13)

Se os ângulos de esquadria necessários NÃO forem uma das nove paragens positivas, a mesa de esquadria poderá ser travada em qualquer ângulo entre essas paragens positivas usando a alavanca de bloqueio de came rápida.

Desbloqueie a mesa de esquadria levantando a alavanca de bloqueio de came rápida. Enquanto segura a alavanca de bloqueio de paragem positiva levantada, segure a pega da esquadria e mova a mesa para a esquerda ou direita até ao ângulo desejado. Solte a alavanca de bloqueio de paragem positiva. Pressione a alavanca de bloqueio de came rápida até travar a mesa no lugar.

6. O guia de laser

AVISO

- Para sua própria segurança, nunca conecte a ficha de alimentação à tomada de corrente até que os passos de ajuste estejam concluídos e que tenha lido e entendido as instruções de operação e de segurança.
- A sua ferramenta está equipada com um guia de laser usando um guia de laser de Classe 1M. O guia de laser permite visualizar o trajeto da lâmina da serra na peça a ser cortada antes de iniciar a serra de esquadria. A serra tem de ser ligada à fonte de alimentação e o interruptor de ligar/desligar o laser deve estar ligado para que o raio laser apareça.

(1) Evitar o contacto visual direto (Fig. 14)

AVISO

* EVITAR EXPOSIÇÃO

A radiação laser é emitida a partir desta abertura.

PRECAUÇÃO

- A utilização de controlos ou ajustes, ou a execução de procedimentos pode resultar em exposição perigosa à radiação.
- A utilização de instrumentos óticos com este equipamento aumenta os riscos de lesões oculares.

AVISO

Não tente desmontar ou reparar o laser. Se pessoas não qualificadas tentarem reparar este produto a laser, poderão ocorrer lesões graves. Qualquer reparação necessária neste produto a laser deve ser realizado por um agente de assistência qualificado.

- (2) Verificação do alinhamento da linha do laser (Fig. 15)
- (a) Coloque a serra numa esquadria de 0° e inclinação de 0°.
- (b) Use um quadrado de combinação para marcar um ângulo de 90° na parte superior de uma prancha. Esta linha servirá como linha padrão para ajustar o laser. Coloque a placa na mesa da serra.
- (c) Baixe cuidadosamente a cabeça da serra para alinhar a lâmina com a linha do padrão. Posicione a lâmina de serra para a esquerda, lado da "linha padrão", dependendo da sua preferência pela localização da linha de laser. Bloqueie a placa no lugar com o grampo de fixação.
- (d) Com a serra conectada, ligue a guia de laser. A serra foi ajustada com a linha de laser do lado esquerdo da lâmina.
- (e) Abaixo a lâmina da serra até a linha padrão, e se a lâmina não estiver alinhada com a linha padrão, ajuste conforme as instruções listadas abaixo no parágrafo "Ajustar o ângulo da linha de laser" e "Alinhar a linha de laser".

(3) Ajustar o ângulo da linha de laser (Fig. 16, 17)

- (a) Depois de deslizar a cabeça do motor para a frente, remova os dois rebites nos dois lados da caixa do laser e retire a caixa do laser para expor o marcador a laser. (Fig. 16)
- (b) Gire o marcador de laser na direção desejada para ajustar o ângulo do laser. (Fig. 17)

NOTA

Não ajuste o laser mais de ¼ de volta em qualquer direção, pois isso pode danificar o laser.

- (4) Alinhar a linha de laser. (Fig. 16, 18)
- (a) Desaperte apenas ½ volta de cada vez os quatro parafusos de ajuste. (Fig. 18)
- (b) Ajuste o marcador de laser girando os parafusos de ajuste do lado esquerdo no sentido horário para deslocar a linha do laser para a direita. Para deslocar a linha do laser para a esquerda, gire os parafusos de ajuste do lado direito ½ volta de cada vez.
- (c) Quando o alinhamento do laser for alcançado, aperte apenas ½ volta de cada vez os quatro parafusos de ajuste.
- (d) Depois de terminar o ajuste do laser, recoloque a caixa do laser no marcador de laser e aperte os dois rebites. (Fig. 16)

APLICAÇÕES PRÁTICAS

AVISO

- Para evitar ferimentos pessoais, nunca remova ou coloque uma peça de trabalho na mesa enquanto a ferramenta estiver a funcionar.
- Nunca coloque membros do corpo no interior da linha ao lado do sinal de aviso enquanto a ferramenta estiver a funcionar (Ver a Fig. 19). Isto poderá causar situações perigosas.

PRECAUÇÃO

- É perigoso retirar ou instalar a peça de trabalho enquanto a lâmina de serra estiver girando.
- Ao serrar, limpe as aparas da mesa rotatória.
- Se as aparas do material se acumularem demais, a lâmina de serra ficará exposta. Nunca deixe sua mão ou qualquer outra coisa chegar perto da lâmina exposta.

NOTA

Antes de operar o interruptor, verifique a estabilidade da ferramenta definindo o ângulo e rode para realizar um teste de corte sem usar uma peça de trabalho.

1. Funcionamento do interruptor (Fig. 20)

- (1) Ligar a serra
Esta serra de esquadria está equipada com um interruptor de gatilho. Aperte o interruptor de gatilho para ligar a serra de esquadria. Solte o interruptor de gatilho para desligar a serra.
- (2) Ligar o guia do laser
Prima o interruptor de laser para o ligar, e prima novamente para o desligar.

AVISO

Tornar o interruptor ligar/desligar à prova de crianças. Insira um cadeado ou corrente com cadeado através do orifício no gatilho e bloqueie o interruptor da ferramenta, impedindo que crianças e outros utilizadores não qualificados liguem a máquina.

2. Utilização do conjunto de morsa (Acessório padrão)

- (1) O conjunto do torno pode ser montado na base.
- (2) Rode o botão de bloqueio do torno e fixe com firmeza o conjunto do torno.
- (3) Rode o botão superior e fixe firmemente a peça de trabalho na posição (Fig. 21).



NOTA

Ao usar o torno, certifique-se de que a ferramenta fica livre de qualquer contacto excessivo enquanto a unidade está a girar ou a deslizar.

AVISO

Grampeie sempre firmemente ou prenda com morsa a peça de trabalho à guia; do contrário, ela pode ser empurrada para fora da mesa e causar assim uma lesão corporal.

3. Operação de corte

- (1) Tal como indicado na **Fig. 22**, a largura da lâmina da serra é a largura do corte. Assim, deslize a peça de trabalho para a direita (visto da posição do operador) quando o comprimento  for pretendido ou para a esquerda quando o comprimento  for pretendido. Se for utilizado um marcador de laser, alinhe a linha de laser com o lado esquerdo a lâmina da serra e alinhe a linha de tinta com a linha de laser.
- (2) Quando a lâmina da serra atingir a velocidade máxima, empurre a alavanca cuidadosamente para baixo até que a lâmina da serra se aproxime da peça de trabalho.
- (3) Uma vez que a lâmina de serra entre em contacto com a peça de trabalho, empurre gradualmente a empunhadreira para baixo para cortar a peça.
- (4) Depois de cortar a peça na profundidade desejada, desligue a ferramenta e deixe a lâmina de serra parar completamente antes de levantar a empunhadreira da peça de trabalho para que ela retorne à posição completamente retrátil.

PRECAUÇÃO

Um aumento de pressão na empunhadreira não vai aumentar a velocidade de corte. Ao contrário, pressão demasiada pode resultar em sobrecarga do motor e/ou eficácia de corte diminuída.

AVISO

- Sempre que a ferramenta não estiver sendo usada, confirme que o gatilho do interruptor está na posição OFF e que o plugue foi retirado da tomada.
- Desligue sempre a ferramenta e deixe que a lâmina de serra pare completamente antes de levantar a empunhadreira da peça de trabalho. Se a empunhadreira for levantada enquanto a lâmina de serra estiver ainda girando, a peça cortada pode ficar emperrada contra a lâmina de serra fazendo com que fragmentos se espalhem perigosamente.
- De cada vez que uma operação de corte ou de corte profundo estiver concluída, desligue o interruptor de gatilho e verifique se a lâmina de serra parou. Levante, então, a empunhadreira e retorne-a na posição completamente retrátil.
- Esteja absolutamente seguro de retirar o material cortado da parte de cima da mesa rotatória antes de prosseguir para o passo seguinte.
- Uma operação de corte contínua pode resultar na sobrecarga do motor. Toque no motor e se o mesmo estiver quente, interrompa a operação de corte durante cerca de 10 minutos e, de seguida, recomece a operação de corte.

4. Corte de peças largas (Corte por deslizamento)

- (1) **Peças de trabalho com mais de 65 mm de altura e 280 mm de largura:**
Desaperte o botão bloqueador do deslizamento (consulte a **Fig. 1**), pegue na empunhadreira e deslize a lâmina de serra para a frente.
Em seguida, pressione o punho e deslize a lâmina de serra para trás para cortar a peça de trabalho, conforme indicado na **Fig. 23**. Isto facilita o corte de peças de trabalho de até 65 mm de altura e 280 mm de largura.
- (2) **Peças de trabalho de até 54 mm de altura e 305 mm de largura:**
Podem ser cortadas peças de trabalho de até 54 mm de altura e até 305 mm de largura da mesma maneira descrita no parágrafo 4-(1) acima na página 104.

PRECAUÇÃO

- Se a empunhadreira for pressionada com força excessiva ou lateral, a lâmina de serra pode vibrar durante a operação de corte e causar marcas de corte indesejadas na peça de trabalho, reduzindo assim a qualidade do corte.
Do mesmo modo, pressione a empunhadreira suavemente e com cuidado.
- No corte por deslizamento, empurre suavemente a empunhadreira para trás (retrocasso) numa operação simples e suave. Se parar o movimento da empunhadreira durante o corte provoca marcas de corte indesejadas na peça de trabalho.

AVISO

- Para o corte por deslizamento, siga os procedimentos indicados acima na **Fig. 23**.
O corte por deslizamento para a frente (na direcção do operador) é muito perigoso porque a lâmina de serra pode ressaltar para cima a partir da peça de trabalho. Por isso, faça sempre deslizar a lâmina no sentido contrário ao operador.
- Coloque sempre o carro totalmente para trás após cada operação de corte cruzado, no sentido de reduzir o risco de ferimentos.
- Nunca coloque a mão na pega da esquadria durante a operação de corte, uma vez que a lâmina de serra fica próxima da pega da esquadria quando a cabeça do motor é baixada.

5. Procedimentos de corte com inclinação

AVISO

A barreira inferior deve estar estendida ao fazer qualquer corte biselado. Se não estender a barreira inferior não dará espaço suficiente para a lâmina passar, o que pode resultar em ferimentos graves. Em ângulos de esquadria ou de inclinação extremos, a lâmina de serra também pode entrar em contacto com a guia.

- (1) Quando for necessário um corte em bisel, desaperte o parafuso de bloqueio do bisel rodando-o no sentido dos ponteiros do relógio. (**Fig. 24**)
- (2) Incline a cabeça de corte para o ângulo pretendido, como indicado na escala de bisel.
- (3) A lâmina pode ser posicionada em qualquer ângulo, desde um corte reto de 90° (0° na escala) até um ângulo de 45°. Aperte o botão de bloqueio do bisel para bloquear a cabeça de corte na posição. São fornecidas paragens positivas a 0° e 45°.
- (4) Ligue a guia de laser e posicione a peça de trabalho na mesa para pré-alinhamento do corte.

AVISO

Quando a peça de trabalho estiver presa na lado esquerdo ou direito da lâmina, o pedaço cortado curto vai permanecer no lado direito ou esquerdo da lâmina de serra. Desligue sempre a corrente e deixe que a lâmina de serra pare completamente antes de levantar a empunhadreira da peça de trabalho.

Se a empunhadreira estiver levantada enquanto a lâmina de serra estiver ainda girando, o pedaço cortado pode emperrar contra a lâmina de serra fazendo com que fragmentos se espalhem perigosamente.

Quando parar a operação de corte de bisel, inicie o corte após puxar a cabeça do motor para a posição inicial.

A começar do meio, sem puxar para trás, faz com que a tampa de segurança seja apanhada na ranhura de corte da peça de trabalho e entrar em contacto com a lâmina de serra.

PRECAUÇÃO

- Se não for bem apertada, a cabeça do motor poderá mover-se ou escorregar subitamente, provocando ferimentos. Certifique-se de que aperta suficientemente a secção da cabeça do motor de modo a que não se mova.

- Verifique sempre se o botão de bloqueio do bisel está fixo e se a cabeça do motor está segura. Se tentar um corte em ângulo sem fixar a cabeça do motor, esta poderá deslocar-se inesperadamente, provocando ferimentos.

6. Procedimentos de corte de esquadria (Fig. 25)

- (1) Desbloqueie a mesa de esquadria levantando a alavanca de bloqueio de came rápida.
- (2) Enquanto levanta a alavanca de bloqueio de paragem positiva, segure a pega da esquadria e gire a mesa para a esquerda ou direita até ao ângulo desejado.
- (3) Solte a alavanca de bloqueio de paragem positiva e coloque a mesa no ângulo desejado, certificando-se de que a alavanca se encaixe no lugar.
- (4) Quando o ângulo de esquadria desejado for alcançado, pressione a alavanca de bloqueio de came rápida para fixar a mesa na posição.
- (5) Se o ângulo de esquadria desejado NÃO for uma das nove paragens positivas anotadas acima, basta travar a mesa no ângulo desejado pressionando para baixo a alavanca de bloqueio de came rápida.
- (6) Ligue a guia de laser e posicione a peça de trabalho na mesa para pré-alinhamento do corte.

PRECAUÇÃO

Verifique sempre se a pega da esquadria está fixa e se a mesa rotativa está segura.

Se tentar um corte em ângulo sem fixar a plataforma giratória, esta poderá deslocar-se inesperadamente, provocando ferimentos.

NOTA

- São fornecidas paradas positivas à direita e à esquerda do ajuste central de 0°, em ajustes de 15°, 22,5°, 31,6° e 45°. Verifique se a régua de entalhe e a ponta do indicador estão corretamente alinhadas.
- A operação da serra com a escala de esquadria e o indicador fora de alinhamento resultará em pouca precisão de corte.

7. Processos de corte radial

Corte radial pode ser feito seguindo-se as instruções 4 e 6 acima. Para dimensões máximas de corte radial, consulte a tabela de “ESPECIFICAÇÕES” na página 100.

PRECAUÇÃO

Segure sempre a peça de trabalho com a mão direita ou esquerda e corte-a deslizando a parte redonda da serra para trás com a outra mão.

É muito perigoso girar a mesa rotatória para a esquerda durante o corte radial porque a lâmina de serra pode entrar em contato com a mão que está prendendo a peça de trabalho.

No caso de corte radial (ângulo + inclinação) por inclinação à esquerda, estenda completamente a guia secundária antes da operação de corte.

Confirme que a guia secundária não interfere com outras partes antes de tentar o corte radial.

8. Procedimentos de corte de entalhe

Podem ser cortados entalhes na peça de trabalho como se indica na Fig. 26 ajustando o botão de paragem.

Procedimento de ajuste de profundidade de corte:

- (1) Vire a placa de ancoragem na direção apresentada na Fig. 27.
Baixe a cabeça do motor e rode o botão de paragem à mão. (Onde a cabeça do botão de paragem entra em contacto com a placa de ancoragem.)
- (2) Ajuste a profundidade de corte pretendida definindo a distância entre a lâmina de serra e a superfície da mesa giratória (consulte © na Fig. 27).

NOTA

Ao cortar um entalhe simples numa das pontas da peça de trabalho, retire o pedaço desnecessário com um cinzel.

9. Cortar materiais facilmente deformados, como banda de alumínio

Materiais como banda de alumínio podem deformar-se facilmente quando apertados demais num conjunto de torno. Isto causará corte ineficiente e possível sobrecarga do motor.

Ao cortar tais materiais, utiliza uma placa de madeira para proteger a peça de trabalho tal como mostrado na Fig. 28-a. Coloque a placa de madeira perto da secção de corte.

Ao cortar materiais de alumínio, cubra a lâmina de serra com óleo de corte (não combustível) para obter um corte suave e um acabamento preciso.

Além disso, no caso de uma peça de trabalho em forma de U, utilize a placa de madeira como mostrado na Fig. 28-b para assegurar a estabilidade na direção lateral, use um grampo perto da secção de corte da peça de trabalho e aperte-a utilizando o conjunto do torno e um grampo disponível no mercado.

10. Utilizar o saco do pó (Acessório padrão) (Fig. 29)

- (1) Conecte o saco do pó à conduta da ferramenta elétrica.
- (2) Quando o saco do pó ficar cheio de serradura, o pó será soprado para fora do saco de pó quando a lâmina da serra rodar.

Verifique o saco de pó periodicamente e esvazie-o antes de este ficar cheio.

11. Conectar o extrator de pó (Vendido separadamente) (Fig. 30)

Não inale as poeiras nocivas geradas pela operação de corte.

A poeira pode pôr em perigo a sua saúde e das pessoas presentes.

A utilização de um extrator de pó pode reduzir os perigos relacionados com o pó.

A maior para do pó pode ser recolhida conectando o extrator de pó através do adaptador, da junta e do adaptador de recolha do pó.

Conecte o extrator de pó com o adaptador.

- (1) O diâmetro interno da mangueira é de 38 mm:
Ligue, por esta ordem, a mangueira (diâmetro interno de 38 mm), o adaptador (acessório padrão do extrator de pó), a junta (D) (acessório opcional) e o cotovelo (acessório opcional) à conduta da ferramenta elétrica.
A conexão é feita premindo na direção da seta. (Fig. 30)
Se grande parte da serradura se acumular na junção da junta (D), corte a ponta (aproximadamente 4 cm) da junta (D) e opere a ferramenta.
- (2) O diâmetro interno da mangueira é de 35 mm:
Ligue, por esta ordem, a mangueira (diâmetro interno de 35 mm), o adaptador (acessório padrão do extrator de pó) e o cotovelo (acessório opcional) à conduta da ferramenta elétrica.
A conexão é feita premindo na direção da seta. (Fig. 30)
(A junta (D) não é usada quando o diâmetro interno da mangueira é de 35 mm)

MONTAGEM E DESMONTAGEM DA LÂMINA DE SERRA

AVISO

- Para evitar acidentes ou lesões corporais, desligue sempre o gatilho do interruptor e desconecte a ficha de alimentação da ferramenta elétrica da tomada antes de retirar ou instalar a lâmina de serra.

Se o trabalho de corte for efetuado num estado em que o perno de 8 mm não esteja bem apertado, o perno de 8 mm pode ficar solto, a lâmina pode soltar-se e a guarda inferior pode ficar danificada, resultando em ferimentos.

Além disso, verifique se os parafusos de 8 mm estão bem apertados antes de ligar a ficha de alimentação à tomada.

Português

- Se os pernos de 8 mm forem instalados ou desinstalados utilizando ferramentas que não a chave de 13 mm (acessório padrão), ocorre um aperto excessivo ou inadequado, resultando em ferimentos.

1. Desmontar a lâmina (Fig. 31-a, Fig. 31-b, Fig. 31-c e Fig. 31-d)

- (1) Desligue o cabo elétrico da tomada.
- (2) Levante a cabeça de corte para a posição vertical e faça deslizar a cabeça de corte completamente na direção da parte posterior da unidade e aperte o botão de bloqueio de deslizamento.
- (3) Empurre levemente a alavanca de bloqueio da proteção da lâmina e, em seguida, levante a proteção inferior para a posição mais alta.
- (4) Enquanto segura a guarda inferior, remova o parafuso da placa de cobertura com uma chave de fendas Phillips.
- (5) Rode a placa de cobertura para expor o perno de 8 mm.
- (6) Coloque a chave de fim de lâmina sobre o perno de 8 mm.
- (7) Localize o bloqueio do fuso no motor.
- (8) Pressione o bloqueio do fuso, segurando-o firmemente enquanto roda a lâmina no sentido horário. O bloqueio do fuso engatará e trancará o mandril. Continue a pressionar o bloqueio do fuso, enquanto roda a chave para a direita para desapertar o perno de 8 mm.
- (9) Remova o perno de 8 mm, a anilha (B) e a lâmina. Não remova a anilha (A).

NOTA

- Se o bloqueio do eixo não puder ser facilmente premido para dentro para bloquear o eixo, rode o parafuso de 8 mm com a chave de 13 mm (acessório padrão) enquanto aplica pressão no bloqueio do eixo. A haste da lâmina de serra está travada quando a trava da haste for pressionada para dentro.
- Preste atenção às peças removidas, anotando a sua posição e direção. Limpe a anilha (B) de qualquer serradura antes de instalar uma nova lâmina.

AVISO

Quando montar a lâmina da serra, confirme que a marca indicadora na lâmina de serra e o sentido de rotação da guarda inferior (veja a Fig. 1) correspondem devidamente.

PRECAUÇÃO

- Confirme que o bloqueio do fuso retornou para sua posição retraída depois de instalar ou remover a lâmina de serra.
- Aperte o perno de 8 mm de maneira a que ele não se desaperte durante a operação. Confirme se o perno de 8 mm foi devidamente apertado antes de ligar a ferramenta elétrica.

2. Montar a lâmina da serra

AVISO

Desconecte a serra de esquadria antes de substituir/instalar a lâmina.

- (1) Instale uma lâmina de 216 mm com mandril, certificando-se de que a seta de rotação na lâmina coincide com a seta de rotação em sentido horário na guarda inferior e que os dentes da lâmina estão a apontar para baixo.
- (2) Coloque a anilha (B) contra a lâmina. Enrosque o perno de 8 mm no mandril em sentido anti-horário.

NOTA

Certifique-se de que as faces das anilhas estão engatadas com as faces do eixo do mandril. Além disso, o lado plano da anilha deve ser colocado contra a lâmina.

- (3) Coloque a chave da lâmina sobre o perno de 8 mm.
- (4) Pressione o bloqueio do fuso, segurando-o firmemente enquanto roda a lâmina no sentido anti-horário. Quando engatar, continue a pressionar o bloqueio do fuso, enquanto aperta firmemente o perno de 8 mm.

- (5) Rode a placa de cobertura de volta para a sua posição original até que a ranhura na placa de cobertura se encaixe no orifício do parafuso da placa de cobertura. Enquanto segura a guarda inferior na posição mais alta, aperte o parafuso da placa de cobertura com uma chave de fendas Phillips.
- (6) Baixe a proteção inferior e verifique se o funcionamento da proteção e da alavanca de bloqueio da proteção da lâmina não se prende nem cola.
- (7) Certifique-se de que o bloqueio do fuso esteja solto de forma a que a lâmina rode livremente.

PRECAUÇÃO

Nunca tente instalar lâminas de serra com mais de 216 mm de diâmetro. Instale sempre lâminas de serra com 216 mm de diâmetro ou menos.

MANUTENÇÃO E INSPEÇÃO

AVISO

Para evitar um acidente ou lesão pessoal, confirme sempre que o interruptor de gatilho está desligado antes de executar qualquer manutenção ou inspeção nesta ferramenta.

Se encontrar um defeito na máquina, inclusive nas guardas e na lâmina de serra, informe a pessoa qualificada assim que possível.

1. Inspeção da lâmina de serra

Substitua sempre a lâmina da serra imediatamente aquando dos primeiros sinais de deterioração ou danos. Uma lâmina da serra danificada pode provocar ferimentos e uma lâmina da serra pode provocar um funcionamento incorrecto e possível sobrecarga do motor.

PRECAUÇÃO

Nunca utilize uma lâmina de serra gasta. Quando uma lâmina de serra está gasta, a sua resistência à pressão da mão aplicada pela pega da ferramenta tende a aumentar, tornando-a insegura.

2. Inspeção dos parafusos de montagem

Inspeccione regularmente todos os parafusos de montagem e certifique-se de que estão corretamente apertados. Caso algum dos parafusos se afrouxem, aperte-o imediatamente. Se isto não for feito, um problema sério pode ocorrer.

3. Inspeção das escovas de carvão (Fig. 32)

Substitua ambas as escovas de carvão quando qualquer uma delas tiver menos de 6 mm de comprimento do carvão, ou se a mola ou o fio estiverem danificados ou queimados. Para inspecionar ou substituir as escovas, primeiro desconecte a serra. Em seguida, remova a tampa da escova no lado do motor. Remova a tampa com cuidado, porque ela tem uma mola. Em seguida, puxe para fora a escova e substitua-a. Substitua do outro lado. Para tornar a montar, inverta o procedimento. As orelhas na extremidade metálica do conjunto entram no mesmo orifício onde a peça de carvão se encaixa. Aperte bem a tampa, mas não aperte demais.

NOTA

Para reinstalar as mesmas escovas, primeiro certifique-se de que as escovas voltem a entrar da forma como saíram. Isso evitará um período de rodagem que reduz o desempenho do motor e aumenta o desgaste.

4. Manutenção do motor

O enrolamento do motor do aparelho é o “coração” da ferramenta elétrica.

Tome o devido cuidado para garantir que o enrolamento não se danifica e/ou fica molhado com óleo ou água.

5. Substituir o cabo de alimentação

Se o cabo de alimentação da Ferramenta estiver danificado, a Ferramenta tem de ser devolvida a um Centro de Assistência Autorizado da HiKOKI para que o cabo seja substituído.

6. Inspecionar o funcionamento correto da guarda inferior

Antes de utilizar a ferramenta, teste a guarda inferior (Fig. 1) para verificar se está em bom estado e que se move suavemente.

Nunca utilize a ferramenta sem que a guarda inferior funcione corretamente e esteja em bom estado mecânico.

7. Armazenamento

Após o funcionamento da ferramenta tiver terminado, verifique se aconteceu o seguinte:

- (1) O interruptor está na posição OFF.
 - (2) A ficha de alimentação foi removida da tomada.
- Quando a ferramenta não estiver a ser utilizada, guarde-a num local seco, longe do alcance das crianças.

PRECAUÇÃO

Na operação e na manutenção das ferramentas elétricas, devem-se observar as normas de segurança e os padrões prescritos por cada país.

8. Lubrificação

Lubrifique as seguintes superfícies deslizantes uma vez por mês para manter a ferramenta elétrica em boas condições de funcionamento por um longo tempo.

Recomenda-se o uso de óleo de máquina.

Pontos de suprimento de óleo:

- * Parte giratória da dobradiça
- * Parte rotativa do suporte (A)
- * Parte giratória do conjunto de morsa

9. Limpeza (Fig. 33)

Limpe a máquina, a conduta e a guarda inferior soprando com ar seco de uma pistola de ar ou outra ferramenta.

Remova periodicamente lascas, pó e outros materiais residuais da superfície da ferramenta elétrica, especialmente a partir do interior da guarda inferior, com um pano húmido e ensaboado. Para evitar um mau funcionamento do motor, proteja-o do contato com óleo ou água.

Se a linha de laser ficar invisível devido a resíduos e detritos semelhantes colados à janela da secção de emissão de luz do laser, limpe a janela com um pano seco ou um pano suave humedecido com água com sabão, etc.

NOTA

Devido ao programa contínuo de pesquisa e desenvolvimento da HiKOKI, as especificações aqui contidas estão sujeitas a mudanças sem aviso prévio.

Informação relativa ao ruído aéreo

Os valores medidos foram determinados de acordo com a EN62841 e declarados em conformidade com a ISO 4871.

Nível de potência sonora ponderado A medido: 107 dB (A)

Nível de pressão sonora ponderado A medido: 94 dB (A)

Incerteza K: 3 dB (A)

Use proteção auditiva.

O valor total de emissão de ruído declarado foi medido de acordo com um método de teste padrão e pode ser utilizado para comparar ferramentas;

Pode também ser utilizado numa avaliação preliminar de exposição.

AVISO

- As emissões de ruído durante a utilização real da ferramenta elétrica podem diferir dos valores declarados dependendo das formas de utilização da ferramenta, principalmente do tipo de peça de trabalho que é processada.
- Identificar as medidas de segurança para proteger o operador, que são baseadas numa estimativa de exposição nas atuais condições de utilização (tendo em conta todas as partes do ciclo de funcionamento, tais como os tempos em que a ferramenta é desligada e quando está a funcionar ao ralenti, além do tempo de acionamento do gatilho).

Informação sobre o sistema de fornecimento de energia a ser usada com as ferramentas elétricas supridas com a voltagem nominal de 230 V~

As operações de comutação de aparelhos elétricos causam flutuações de voltagem.

A operação desta ferramenta elétrica sob condições desfavoráveis da rede pode ter efeitos adversos na operação de outros aparelhos elétricos.

Com a impedância da rede igual ou menor que 0,29 Ohms não haverá provavelmente nenhum efeito negativo.

Normalmente, a impedância máxima permitida da rede não será ultrapassada quando o ramal da tomada elétrica for alimentado por uma caixa de junção com uma capacidade de serviço de 25 ou mais amperes.

No caso de pane de eletricidade, ou quando o plugue for puxado para fora, retorne o comutador imediatamente para a posição OFF (desligado). Esta ação evita um reinício não controlado.

SELECIONAR ACESSÓRIOS

Os acessórios desta máquina estão listados na página 172.

PRECAUÇÃO

O conserto, as modificações e a inspeção das Ferramentas Elétricas HiKOKI devem ser feitos por uma Oficina Autorizada da HiKOKI.

O dispositivo a laser em especial deve passar por manutenção pelo agente autorizado do fabricante de lasers.

Peca sempre o conserto do dispositivo a laser na Oficina Autorizada da HiKOKI.

Na operação e manutenção de ferramentas elétricas, devem ser observados tanto as normas de segurança como os regulamentos prescritos em cada país.

GARANTIA

Garantimos que a HiKOKI Power Tools obedece às normas legislativas de cada país. Esta garantia não cobre avarias ou danos derivados de má utilização, abuso ou desgaste normal. Em caso de queixa, envie a Ferramenta elétrica, não desmontada, juntamente com o CERTIFICADO DE GARANTIA que se encontra no fundo destas instruções de utilização, para um centro de assistência autorizado da HiKOKI.

RESOLUÇÃO DE PROBLEMAS

Utilize as inspeções na tabela abaixo, caso a ferramenta não funcione normalmente. Se isto não solucionar o problema, consulte o seu representante ou o Centro de Serviço Autorizado da HIKOKI.

Ferramenta elétrica

Sintoma	Causa possível	Solução
A ferramenta não funciona	O interruptor de gatilho está na posição OFF.	Ligue o interruptor.
	O cabo de alimentação não está ligado corretamente.	Ligue o cabo de alimentação corretamente.
A ferramenta parou subitamente	A ferramenta foi sobrecarregada	Livre-se do problema que causa a sobrecarga.
Não é possível inclinar	A alavanca do grampo não foi solta.	Afrouxe a alavanca do grampo e depois incline a ferramenta. Depois de ajustar o componente solto, certifique-se de que o aperta novamente.
A lâmina de serra está embotada	A lâmina de serra está gasta ou tem dentes em falta.	Troque por uma nova folha de serra.
	O perno está solto.	Aperte o perno.
	A lâmina de serra foi instalada invertida.	Instale a lâmina de serra na direção correta.
Não se consegue cortar com precisão	As peças de operação da ferramenta não estão totalmente fixadas.	Fixe totalmente a alavanca de fixação e o botão de bloqueio de bisel.
	O material não pode ser fixado na posição correta.	Remova qualquer material estranho da guia ou plataforma giratória.
		Em alguns casos, a posição correta não pode ser fixada devido a uma curva no material. Tente fixar uma superfície plana com a guia ou o prato giratório.
A cabeça do motor não pode ser baixada	A alavanca de bloqueio da proteção da lâmina não está libertada.	Liberte a alavanca de bloqueio da proteção da lâmina e baixe a cabeça do motor.

ALLMÄNNA SÄKERHETSVARNINGAR FÖR ELEKTRISKA VERKTYG

⚠ VARNING

Läs alla säkerhetsvarningar, instruktioner, bilder och specifikationer som medföljer detta elektriska verktyg. Om inte alla instruktioner nedan följs kan detta leda till elektrisk stöt, brand och/eller allvarlig skada.

Spara alla varningar och instruktioner för framtida referens.

Uttrycket "elektriskt verktyg" i varningarna hänvisar till ditt eldrivna (med sladd) elektriska verktyg.

1) Säkerhet på arbetsplats

- Håll arbetsplatsen ren och välbelyst.**
Röriga eller mörka arbetsplatser inbjuder till olyckor.
- Använd inte elektriska verktyg i explosiva omgivningar, som t ex i närvaro av antändliga vätskor, gaser eller damm.**
Elektriska verktyg bildar gnistor som kan antända dammet eller ångorna.
- Håll barn och kringstående på avstånd när du arbetar med ett elektriskt verktyg.**
Distractioner kan få dig att tappa kontrollen.

2) Elektrisk säkerhet

- Det elektriska verktygets stickpropp måste matcha uttaget. Modifiera aldrig stickproppen. Använd inte adapterstickproppar till jordade elektriska verktyg.**
Omodifierade stickproppar och matchande uttag minskar risken för elstötar.
- Undvik kroppskontakt med jordade ytor som t ex rör, värmelement, spisar och kylskåp.**
Det finns ökad risk för elstötar om din kropp är jordad.
- Utsätt inte elektriska verktyg för regn eller väta.**
Om vatten kommer in i ett elektriskt verktyg ökar risken för elstötar.
- Misshandla inte sladden. Använd aldrig sladden för att bära, dra eller dra ur sladden till det elektriska verktyget.**
Håll sladden borta från värme, olja, skarpa kanter eller rörliga delar.
Skadade eller tilltrasslade sladdar ökar risken för elstötar.
- Använd en förlängningssladd som är lämplig för utomhusbruk när du arbetar med det elektriska verktyget utomhus.**
Användning av en sladd som är lämplig för utomhusbruk minskar risken för elstötar.
- Om du inte kan undvika att använda ett elektriskt verktyg på en fuktig plats, använd ett uttag med jordfelsbrytare.**
Användning av en jordfelsbrytare minskar risken för elektrisk stöt.

3) Personlig säkerhet

- Var vaksam. Se upp med vad du gör och använd sunt förnuft när du arbetar med ett elektriskt verktyg.**
Använd inte elektriska verktyg när du är trött, drog- eller alkoholpåverkad eller har tagit mediciner.
Ett ögonblicks ouppmärksamhet under arbetet kan resultera i allvarliga personskador.
- Använd personskyddsutrustning. Ha alltid ögonskydd.**
Skyddsutrustning som till exempel en ansiktsmask, glidfräa säkerhetsskor, hjälm eller hörselskydd för tillämpliga förhållanden minskar personskadorna.

- Förebygg oavsiktlig start. Se till att omkopplaren står i läge av innan du ansluter det elektriska verktyget till strömkällan och/eller batteriet, tar upp eller bär verktyget.**
Att bära det elektriska verktyget med fingret på omkopplaren eller kraftansluta det elektriska verktyget då omkopplaren är på inbjuder till olyckor.
 - Avlägsna eventuell justeringsnyckel eller skruvnyckel innan du startar det elektriska verktyget.**
En skruvnyckel eller nyckel som lämnats kvar på en roterande del av det elektriska verktyget kan resultera i personskador.
 - Sträck dig inte för långt. Stå alltid stadigt på fötterna och håll balansen.**
På så sätt får du bättre kontroll över det elektriska verktyget i oväntade situationer.
 - Klä dig korrekt. Ha inte på dig vida, lösa kläder eller smycken. Håll ditt hår och dina kläder borta från rörliga delar.**
Vida kläder, smycken eller långt hår kan fastna i de rörliga delarna.
 - Omtillbehörföranslutning av dammuppsugnings- och dammsamlingsanordningar ingår, se då till att dessa anordningar ansluts och används på korrekt sätt.**
Användning av dammsamling kan minska dammrelaterade faror.
 - Låt inte vanan av regelbunden användning av verktyg tillåta dig att bli för självsäker och ignorera verktygssäkerhetsprinciper.**
En oförsiktig åtgärd kan orsaka allvarlig skada inom en bråkdel av en sekund.
- 4) Användning och skötsel av elektriska verktyg
- Tvinga inte det elektriska verktyget. Använd korrekt verktyg för det du ska göra.**
Korrekt verktyg gör arbetet bättre och säkrare med den hastighet som det är avsett för.
 - Använd inte det elektriska verktyget om omkopplaren inte kan vridas Från eller Till.**
Elektriska verktyg som inte kan kontrolleras med omkopplaren är farliga och måste repareras.
 - Dra ut sladden ur uttaget och/eller ta ur batteriet om det är avtagbart från det elektriska verktyget innan du gör justeringar, byter tillbehör eller förvarar det elektriska verktyget.**
Sådana förebyggande säkerhetsåtgärder minskar risken för att det elektriska verktyget startar oavsiktligt.
 - Förvara elektriska verktyg som inte används utom räckhåll för barn och låt inte personer som är obekanta med verktyget eller dessa instruktioner använda verktyget.**
Elektriska verktyg är farliga i händerna på otränade användare.
 - Underhåll elektriska verktyg och accessoarer. Kontrollera med avseende på felaktig inriktning eller om rörliga delar kärvar, om delar har spruckit samt alla andra tillstånd som kan påverka verktygets drift. Om verktyget är skadat se till att det repareras innan du använder det.**
Många olyckor försakas av dåligt underhållna verktyg.
 - Håll skärverktygen skarpa och rena.**
Korrekt underhållna skärverktyg med skarpa skåreggar kärvar inte och är lättare att kontrollera.
 - Använd det elektriska verktyget, tillbehör och hårdmetallskär etc. i enlighet med dessa instruktioner, samtidigt som du tar arbetsförhållanden och det arbete som ska utföras med i beräkningen.**
Att använda det elektriska verktyget för andra ändamål än det är avsett för kan resultera i farliga situationer.

Svenska

- h) Håll handtag och gripytor torra, rena och fria från olja och fett.
Håla handtag och grepppytor tillåter inte säker hantering och kontroll av verktyget i oväntade situationer.
- 5) Service
- a) Låt en kvalificerad reparatör utföra service på ditt elektriska verktyg och använd bara identiska reservdelar.
Detta garanterar att det elektriska verktyget alltid är säkert och fungerar som det ska.

FÖREBYGGANDE ÅTGÄRD

Håll barn och bräckliga personer på avstånd. När verktygen inte används ska de förvaras utom räckhåll för barn och bräckliga personer.

SÄKERHETSANVISNINGAR FÖR GERINGSSÅG

- a) Geringssågar är avsedda att skära trä eller träliknande produkter. De kan inte användas med slipande kapningshjul för skärning av järnmaterial, såsom stavar, stänger, dubbar etc.
Slipdamm gör att rörliga delar, såsom det undre skyddet, fastnar. Gnistor från slipande skärning kommer att bränna det undre skyddet, sågsåpet och andra plastdelar.
- b) Använd tvingar för att hålla fast arbetsstycket när det är möjligt. Om du stöder arbetsstycket med handen måste du alltid hålla handen minst 100 mm från sågbladets båda sidor. Använd inte den här sågen för att skära stycken som är för små för att säkert spännas fast eller hållas för hand.
Om handen är placerad för nära sågbladet finns det en ökad risk för personskada av kontakt med bladet.
- c) Arbetsstycket måste vara stadigt och spännas fast eller hållas både mot anslaget och bordet. Mata inte in arbetsstycket i bladet eller såga på "frihand" på något sätt.
Lösa eller rörliga arbetsstycken kan kastas med höga hastigheter och orsaka skada.
- d) Tryck sågen genom arbetsstycket. Dra inte sågen genom arbetsstycket. För att skära, höj såghuvudet och dra ut det över arbetsstycket utan att såga, starta motorn, tryck ned såghuvudet och tryck sågen genom arbetsstycket.
Skärning med dragnin orsakar sannolikt att sågbladet klättrar upp på arbetsstycket och våldsamt kastar bladet mot användaren.
- e) Låt aldrig din hand korsas den tänkta skärlinjen, varken framför eller bakom sågbladet.
Att stödja arbetsstycket med "händerna korsade", d.v.s. att hålla i arbetsstycket på högra sidan av sågbladet med vänster hand eller tvärtom, är extremt farligt.
- f) Håll aldrig handen bakom anslaget närmare än 100 mm från sågbladets sidor för att ta bort träbitar, eller av någon annan orsak, medan bladet snurrar.
Närheten mellan det roterande sågbladet och handen kanske inte är uppenbar, och du kan få allvarliga skador.
- g) Inspektera arbetsstycket innan du skär. Om arbetsstycket är böjt eller skevt, kläm fast det med den yttre böjda sidan mot anslaget. Se alltid till att det inte finns något glapp mellan arbetsstycket, anslaget och bordet längs skärlinjen.
Böjda eller vridna arbetsstycken kan vridas eller skiftas och orsaka bindning på det snurrande sågbladet vid skärning. Det får inte finnas några spikar eller andra främmande objekt i arbetsstycket.
- h) Använd inte sågen förrän bordet är fritt från verktyg, träbitar, etc., utom från arbetsstycket.
Smått skräp, lösa träbitar eller andra föremål kan komma i kontakt med det roterande bladet och slungas iväg med hög hastighet.
- i) Skär endast ett arbetsstycke åt gången.
Flera staplade arbetsstycken kan inte klämmas eller sättas fast tillräckligt, och de kan binda på bladet eller skiftas under skärning.
- j) Se till att geringssågen är monterad eller placerad på en plan och stadig arbetsyta före användning.
En plan och stadig arbetsyta minskar risken för att geringssågen blir instabil.
- k) Planera arbetet. Varje gång du ändrar inställningen för fasnings- eller geringsvinkeln, se till att det justerbara anslaget är korrekt inställt så att det stöder arbetsstycket och inte är i vägen för bladet eller skyddssystemet.
Utän att slå "PÅ" verktyget och utan arbetsstycke på bordet, flytta sågbladet genom ett komplett simulerat skär för att säkerställa att det inte finns någon störning eller risk att anslaget skärs.
- l) Använd lämpliga stöd såsom bordsförlängningar, sågbockar, etc. för ett arbetsstycke som är längre eller bredare än bordet.
Arbetsstycken som är längre eller bredare än geringssågens bord kan tippa om de inte stöds säkert. Om det avkapade stycket eller arbetsstycket tippar, kan det lyfta upp det undre skyddet eller slungas iväg av det roterande bladet.
- m) Använd inte en annan person som ersättning för en bordsförlängning eller som extra stöd.
Instabil stöd för arbetsstycket kan orsaka att bladet binder eller arbetsstycket skiftas under skärningen och drar dig och hjälparen in i det snurrande bladet.
- n) Den avkapade delen får inte sättas fast eller tryckas på något sätt mot det snurrande sågbladet.
Om den är begränsad, d.v.s. med hjälp av längdstopp, kan den avkapade delen fastna mot bladet och kastas kraftigt.
- o) Använd alltid en tving eller en fixtur som är utformad för att stödja runda material såsom stänger eller rör.
Stänger har en tendens att rulla när de kapas, vilket gör att bladet "biter" och drar arbetsstycket med handen in i sågbladet.
- p) Låt bladet uppnå full hastighet innan det kommer i kontakt med arbetsstycket.
Det minskar risken för att arbetsstycket slungas iväg.
- q) Om arbetsstycket eller bladet fastnar, stäng av geringssågen. Vänta tills alla rörliga delar har stannat och dra ut kontakten från strömkällan och/eller ta bort batteriet. Arbeta sedan för att frigöra det fastnade materialet.
Fortsatt sågning med fastnat arbetsstycke kan orsaka förlust av kontroll eller skador på geringssågen.
- r) Efter avslutad skärning, frigör brytaren, håll ned såghuvudet och vänta tills bladet har stannat innan du tar bort det avkapade stycket.
Att föra händerna i närheten av det fritt roterande bladet är farligt.
- s) Håll handtaget stadigt när du gör ett oavslutat skär eller om du släpper brytaren innan såghuvudet är helt i det nedre läget.
Inbromsning av sågen kan leda till att såghuvudet plötsligt dras nedåt, vilket medför risk för personskada.








FÖRSIKTIGHETSÅTGÄRDER VID ANVÄNDNING AV KAP- OCH GERSÅG

- Se till att golvytan runt maskinen är plan, väl underhållen och fri från löst material, t.ex. flisor och spillbitar.
- Se till att det finns tillräcklig belysning.
- Använd aldrig ett elverktyg till andra ändamål än vad som beskrivs i verktygets bruksanvisning.
- Reparation får endast utföras av en auktoriserad serviceverkstad. Tillverkaren kan inte hållas ansvarig för materiella skador eller personskador som uppstått på grund av att verktyget reparerats av en lekman eller behandlats på ett felaktigt sätt.
- Ta inte loss påmonterade skydd eller skruvar från ett elverktyg för att garantera att verktyget arbetar på korrekt sätt enligt dess konstruktion.
- Vidrör inte rörliga delar eller tillbehör utan att strömtillförseln först kopplas från.
- Använd verktyget med lägre ineffekt än vad som anges på verktygets namnplåt. Annars kan det hända att ytbehandlingen fördärvas eller att arbetsprestandan försämras på grund av motoröverbelastning.
- Använd inte lösningsmedel vid rengöring av plastdelar. Lösningsmedel, som t.ex. bränsle, thinner, bensin, koltetraklorid eller alkohol, kan skada plastdelar och orsaka sprickor. Torka inte av plastdelar med sådana medel. Rengör plastdelarna med en mjuk trasa som fuktats lätt i tvålatten.
- Använd endast originaldelar från HiKOKI vid byte.
- Detta verktyg får endast tas isär vid byte av kolborstar.
- Illustrationen i denna bruksanvisning som visar verktyget isärtaget är endast avsedd för en auktoriserad serviceverkstad.
- Såga aldrig i järnmetaller eller murverk.
- Se till att den allmänna eller koncentrerade belysningen är tillräckligt god samt att lagrade och färdiga arbetsstycken finns i närheten av operatörens normala arbetsposition.
- Se till att vid behov bära lämplig skyddsutrustning, såsom t.ex.:
Hörselskydd för att reducera risken för nedsatt hörsel.
Ögonskydd för att reducera risken för ögonskador.
Andningsskydd för att reducera risken för att andas in skadligt damm.
Handskar för hantering av sågklingor (sågklingor ska bäras i en hållare närhelst möjligt) och grova material.
- Operatören måste ha fullgod kunskap om elverktygets användning, justering och drift.
- Undvik att avlägsna avskurna bitar eller andra delar av arbetsstycket från skärområdet medan elverktyget är i drift och såghuvudet inte är i viloläge.
- Använd aldrig kap- och gersågen med dess undre skydd låst i öppet läge.
- Kontrollera att det undre skyddet rör sig bra.
- Använd inte sågen utan alla skydd på plats, i bra skick och väl underhållna.
- Använd korrekt skärpta sågklingor. Observera den maximala hastigheten som finns märkt på klingorna.
- Använd inte sågklingor som är skadade eller deformerade.
- Använd inte sågklingor tillverkade av snabbstål.
- Använd endast sågklingor som rekommenderas av HiKOKI. Använd sågklingor som uppfyller EN847-1:2017.
- Sågklingan ska ha en ytterdiameter mellan 210 och 216 mm.
- Välj rätt sågklinga för det material du ska kapa.
- Använd aldrig kap- och gersågen med klingan vänd uppåt eller åt sidan.
- Kontrollera att arbetsstället är fritt från främmande material såsom spikar.
- Byt ut bordets insats när den är utsliten.
- Använd inte sågen för att kapa annat än aluminium, trä eller liknande material.
- Använd inte sågen för att kapa andra material än de som rekommenderats av tillverkaren.
- Utbytesproceduren för sågklingan, inklusive metoden för positionsjustering måste utföras korrekt.
- Anslut kap- och gersågen till en dammuppsamlare enligt vad arbete i trä.
- Var försiktig vid klyvning.
- När verktyget transporteras eller flyttas ska du inte fatta tag i hållaren utan i handtaget.
- Det finns risk för att hållaren glider ut från basen. Fatta tag i handtaget i stället.
- Börja inte kapa förrän motorns varvtal har uppnått maximal hastighet.
- Stäng genast av sågen om du upptäcker något onormalt.
- Stäng av strömmen och vänta tills det att klingan stannat innan du utför service eller justering på verktyget.
- Under en ger- eller vinkelkapning får inte klingan lyftas upp förrän den har stannat helt.
- Under en skjutande sågning måste sågen skjutas bort från användaren.
- Tänk alltid på alla risker som finns vid sågning, såsom laserstrålning i ögonen, oavsiktlig tillgång till rörliga delar på sålden och maskinen etc.
- Se till att maskinen står stabil innan varje kap.
Använd endast sågblad vars högsta tillåtna hastighet är högre än hastigheten för det elektriska verktygets hastighet utan belastning.
Byt inte ut lasern mot en av annan typ.
- Stå inte i linje med sågbladet på maskinens framsida. Stå alltid avsidat från sågbladet. Detta skyddar din kropp från eventuella kastreaktioner. Håll händer, fingrar och armar borta från det roterande sågbladet.
Korsa inte dina armar medan du använder verktygsarmen.
- Om sågbladet skulle fastna, stäng av maskinen och håll i arbetsstycket tills sågbladet stannat helt. För att förhindra kastreaktioner, kan arbetsstycket inte flyttas förrän efter maskinen har stannat helt.
Korrigera orsaken för sågbladets stopp innan maskinen återstartas.
- Släpp aldrig handen som håller i handtaget när såghuvudet är nedsänkt.
I annat fall finns det risk att såghuvudet flyger upp med risken att verktyget kan falla ned och orsaka personskador.
- Se till att hålla verktyget ordentligt under användning. Om du inte gör det kan det resultera i olyckor eller skador. **(Bild 34)**

SYMBOLER

VARNING

Nedan visas de symboler som används för maskinen. Se till att du förstår vad de betyder innan verktyget används.

	C 8FSHG: Kap- och geringssåg
	Användaren måste läsa bruksanvisningen för att minska risken för personskador.
	Ha alltid ögonskydd.
	Bär alltid hörselskydd.
	Gäller endast EU-länder Elektriska verktyg får inte kastas i hushållssoporna! Enligt direktivet 2012/19/EU som avser äldre elektrisk och elektronisk utrustning och dess tillämpning enligt nationell lagstiftning ska uttjänta elektriska verktyg sorteras separat och lämnas till miljövänlig återvinning.
V	volt
Hz	hertz
A	ampere
n_0	hastighet utan belastning
	Klass II-konstruktion
min ⁻¹	varv per minut
	växelström

STANDARDTILLBEHÖR

- 216 mm TCT-sågklinga (monterad på verktyget)1
- Dammpåse1
- 13 mm skruvnyckel1
- Skruvstycke1
- Hållare1
- Geringshandtag1

Standardtillbehören kan ändras utan föregående meddelande.

ANVÄNDNINGSSOMRÅDEN

Sågning av olika aluminiumtyper och träslag.

TEKNISKA DATA

1. Kap- och geringssåg

Artikel	Modell		C 8FSHG		
Motor	Seriekommutatormotor				
Lasermarkör	Maximal effekt		<0,39 mW KLASS 1M Laserprodukt		
	Våglängd		400 – 700 nm		
	Lasermedium		Laserdiod		
Lämpligt sågblad			Ytterdia. 216 mm Håldia. 30 mm		
Spänning (enligt område)*			110 V ~		230 V ~
Ineffekt*			1030 W		1100 W
Ingen lasthastighet			5300 min ⁻¹		
Max. sågning mått	Gering	0	Huvud	Vridplatta	Maximalt sågmått
			(Med förankringsplatta) Maximal höjd Maximal bredd (Utan förankringsplatta) Maximal höjd Maximal bredd	65 mm 280 mm 54 mm 305 mm	
		0	Vänster 45° eller Höger 45°	(Med förankringsplatta) Maximal höjd Maximal bredd (Utan förankringsplatta) Maximal höjd Maximal bredd	65 mm 203 mm 54 mm 210 mm
	0	Vänster 48° eller Höger 48°	(Med förankringsplatta) Maximal höjd Maximal bredd (Utan förankringsplatta) Maximal höjd Maximal bredd	65 mm 192 mm 54 mm 199 mm	
	Fasa	Vänster 45°	0	(Med förankringsplatta) Maximal höjd Maximal bredd (Utan förankringsplatta) Maximal höjd Maximal bredd	38 mm 280 mm 26 mm 305 mm
Max. sågning mått	Förening	Vänster 45°	Vänster 45° eller Höger 45°	(Med förankringsplatta) Maximal höjd Maximal bredd (Utan förankringsplatta) Maximal höjd Maximal bredd	38 mm 203 mm 26 mm 210 mm
Geringssågens räckvidd			Vänster 0° – 48° Höger 0° – 48°		
Räckvidd för fasningsågning			Vänster 0° – 47° Höger 0° – 2°		
Räckvidd för sammansatt sågning			Vänster (Fasning) 0° – 45°, Vänster (Gering) 0° – 45°		
			Höger (Fasning) 0° – 45°, Höger (Gering) 0° – 45°		
Verktygets yttermått (bredd x djup x höjd)			528 mm x 725 mm x 495 mm		
Vikt (netto)**			13,8 kg		

* Kontrollera noggrant produktens namnplåt också, eftersom det kan hända att uppgifterna skiljer sig åt beroende på försäljningsland.

** Enligt EPTA-procedur 01/2014

FÖRE BRUK

FÖRSIKTIGT

Utför alla nödvändiga justeringar innan stickkontakten ansluts till ett nätuttag.

1. Strömförsörjning

Kontrollera att den strömkälla som ska användas är i enlighet med de uppgifter för strömförsörjning som står angivna på produktens namnplåt.

Använd inte med likström eller transformatorer så som en sugtransformator. Det kan orsaka skador eller olyckor.

2. Startomkopplare

Kontrollera att startomkopplaren står i frånslaget läge. Om nätkabeln ansluts till ett nätuttag medan avtryckaren är i tillslaget läge, startar elverket omedelbart vilket kan leda till en allvarlig olycka.

3. Förlängningskabel

Använd en förlängningskabel av tillräcklig tjocklek och märkcapacitet, när arbetsområdet är långt från strömkällan. Använd en så kort förlängningskabel som praktiskt möjligt.

4. Avlägsna alla förpackningsmaterial som är fästa eller anslutna till verktyget innan du använder det.

5. Frigöra låspinnen. (Bild 2)

Före kompondsågens leverans från fabriken låstes dess huvuddelar på plats med hjälp av en låsbult. Tryck ned handtaget något och dra ut låsstiftet för att lossa skärhuvudet.

ANMÄRKNING

Att sänka handtaget något gör att du enkelt och säkert kan lossa låsstiftet. Låsstiftets låsposition är endast till för transport och förvaring.

6. Montera dammpåsen och skruvstället (Bild 1)

Montera dammpåsen på dammöppningen på geringssågen. Montera ihop anslutningsröret på dammpåsen med dammporten.

För att tömma dammpåsen, dra ut dammpåsenheten från dammporten. Öppna dragkedjan på undersidan av påsen och töm i avfallsbehållaren. **Kontrollera regelbundet och töm dammpåsen innan den blir full.**

ANMÄRKNING

Dampmpåsen ska vinklas mot den högra sidan av sågen för bästa resultat. Det undviker även störningar under sågarbetet.

FÖRSIKTIGT

Töm dammpåsen ofta för att förhindra att kanalen och det undre skyddet blir igensatta.

Sågsåpan ackumuleras snabbare än normalt under fäsning.

VARNING

Använd inte sågen för att skära och/eller sanda metaller. De heta flisen eller gnistorna kan antända sågdamm från påsmaterialet.

(Fäst skruvstället såsom visas i **Bild 1** och **Bild 28**).

7. Installera kompondsågen (Bild 3)

Se alltid till att maskinen är fixerad vid bänken.

Fäst kompondsågen i en plan, horisontell arbetsbänk. Välj bultar med 8 mm diameter och av lämplig längd enligt arbetsbänkens tjocklek.

Bultarna bör vara minst 40 mm längre än tjockleken på arbetsbänken.

Exempel: använd bultar av storleken 8 mm × 65 mm för en arbetsbänk vars tjocklek är 25 mm.

8. Montera hållaren (Bild 4)

Stödstången som sitter på baksidan av basen hjälper till att stabilisera elverket.

Rikta in hållaren med de två hålen på baksidan av basen och dra åt två skruvar med en stjärnmejsel.

9. Kontrollera det undre skyddet för korrekt drift

Det undre skyddet är utformat för att skydda användaren från att komma i kontakt med sågbladet under drift av verktyget.

Kontrollera alltid att det undre skyddet rör sig smidigt efter att du lossat klingkyddets låsspak och att det täcker sågbladet ordentligt.

VARNING

ANVÄND ALDRIG ELVERKTYGET om det undre skyddet inte fungerar smidigt.

10. 90° (0°) Fasjustering (Bild 5)

VARNING

För att säkerställa exakta skär ska inriktningen kontrolleras och justeras före användning.

(1) Lossa fasläsratten och luta skärarmen helt till höger. Dra åt fasläsratten.

(2) Placera en kombinationsvinkel på geringsbordet med linjalen mot bordet och nederkanten av rutan mot sågbladet såsom visas i **Bild 5**.

(3) Om klingan inte är 90° rät mot geringsbordet, lossa fasläsratten, luta kaphuvudet åt vänster, lossa låsmuttern på fasvinkeljusteringsbulten och använd en 10 mm nyckel för att justera fasvinkeljusteringsbultens djup inåt eller utåt för att öka eller minska fasvinkeln.

(4) Luta kaparmen bakåt till höger vid 90° fäsning och kontrollera inriktningen.

(5) Repetera steg 1 till 4 om ytterligare justering behövs.

(6) Dra åt fasläsratten och låsmuttern när inriktning uppnåtts.

11. 90° Justering av faspekare (Bild 6)

(1) När bladet är exakt 90° (0°) mot bordet, lossa fasvisarskruven med en # 2 stjärnskruvmejsel.

(2) Justera faspekaren till "0"-markeringen på fäsningsskalan och dra åt skruven.

12. 45° Fasjustering vänster (Bild 7)

(1) Lossa fasläsratten och luta kaphuvudet helt till vänster.

(2) Kontrollera om bladet är 45° mot bordet med hjälp av en kombinationsvinkel.

(3) Om klingan inte är vid 45° mot geringsbordet, luta kaparmen åt höger, lossa låsmuttern och använd en 10 mm nyckel för att justera stoppbultens djup inåt eller utåt för att öka eller minska fasvinkeln.

(4) Luta kaparmen till vänster vid 45° fäsning och kontrollera inriktningen.

(5) Repetera steg 1 till 4 tills klingan är i 45° mot geringsbordet.

(6) Dra åt fasläsratten och låsmuttern när inriktning uppnåtts.

13. Geringsvinkeljustering

Skalan på den glidande geringssågen kan enkelt avläsas och visar geringsvinklar från 0° till 48° åt vänster och höger. Geringssågens bord har nio av de vanligaste vinkelinställningarna med positiva stopp vid 0°, 15°, 22,5°, 31,6° och 45°. Dessa positiva stopp ställer bladet i önskad vinkel snabbt och noggrant. Följ processen nedan för de snabbaste och mest exakta justeringarna.

Justera geringsvinklar: (Bild 8)

(1) Lyft upp snabbkam-låsspaken för att låsa upp bordet.

(2) Flytta bordet medan du lyfter upp det positiva stoppets låsspak för att rikta pekaren till önskad graderingsmätning.

(3) Lås bordet på plats genom att trycka ned snabbkam-låsspaken.

Justering av geringspekare:

(1) Flytta bordet till det 0° positiva stoppet.

(2) Lossa skruven som håller geringspekaren med en stjärnskruvmejsel.

(3) Justera pekaren till 0°-markeringen och dra åt skruven.

14. Justera skärdjup

Skärhuvudets maximala djupgående ställdes in på fabriken.

- (1) Inställning av maximal breddrörelse för skärhuvudet, följ stegen nedan: (**Bild 9-a**)
Vrid stoppvredet moturs tills det inte längre sticker ut ur stoppsätet samtidigt som kaphuvudet flyttas uppåt.
Vrid förankringsplattan medurs.
Kontrollera bladdjupet genom att flytta skärhuvudet fram och tillbaka genom hela rörelsen för en typisk skärning längs styrarmen.
- (2) Inställning av maximal höjdrörelse för skärhuvudet, följ stegen nedan: (**Bild 9-b**)
Vrid stoppvredet moturs tills det inte längre sticker ut ur stoppsätet samtidigt som kaphuvudet flyttas uppåt.
Vrid förankringsplattan moturs för att vidröra stoppsätets block.
Se till att stoppsätet är helt i kontakt med förankringsplattan.

15. Ställa in skärdjupet (Bild 9-b)

Skärdjupet kan förinställas för jämna och upprepade grunda skärningar.

- (1) Justera skärhuvudet nedåt tills bladets tänder är på önskat djup.
- (2) Håll den övre armen i det läget, vrid stoppvredet tills den når förankringsplattan.
- (3) Kontrollera bladdjupet genom att flytta skärhuvudet fram och tillbaka genom hela rörelsen för en typisk skärning längs styrarmen.

ANMÄRKNING

Om förankringsplattan lossnar kan det störa höjning och sänkning av skärhuvudet. Förankringsplattan måste spännas i horisontellt läge såsom visas i **Bild 9-b**.

FÖRE SKÄRNING**1. Placera bordsinsatsen**

Bordsinsatser är monterade på vridplattan. Vid leverans av verktyget från fabrik är bordsinsatserna fixerade så att sågbladet inte kommer i kontakt med dem. Skorrandet från arbetsstyckets bottenyta minskar anmärkningsvärt om bordsinsatsen fixeras så att mellanrummet mellan bordsinsatsens sidoyta och sågbladet blir så litet som möjligt. Innan du använder verktyget, eliminera mellanrummet enligt följande procedur.

- (1) Höger vinkelskärning
Lossa de tre 4 mm maskinskrivarna, säkra sedan vänstra bordsinsatsen och dra tillfälligt åt 4 mm maskinskrivarna i båda ändarna. Fixera sedan ett arbetsstycke (ca 200 mm brett) med skruvstådet och kapa det. Efter att skärytan har inriktats med bordsinsatsens kant, dra åt 4 mm maskinskrivarna ordentligt i båda ändarna. Ta bort arbetsstycket och dra åt 4 mm centrummaskinskriven ordentligt. Justera den högra bordsinsatsen på samma sätt.
- (2) Vänster fasvinkelkapning
Justera bordsinsatsen på det sätt som visas i **Bild 10-b** och följ samma procedur för högervinkelkapning.

FÖRSIKTIGT

Efter justering av bordsinsatsen för höger vinkelskärning skärs bordsinsatsen i viss utsträckning om den används för fasvinkelskärning.

När fasskärning är nödvändig, justera bordsinsatsen för fasskärning.

2. Användning av subanslaget**VARNING**

Subanslaget måste förlängas när vänstervinkelkapning utförs. Underlåtenhet att dra ut subanslaget ger inte tillräckligt utrymme för klingan att passera genom, vilket kan orsaka allvarliga skador. Vid extrema gerings- eller fasningsvinklar kan sågklingan också röra anslaget.

Det här elverktyget är utrustat med ett subanslag.

Vid direkt vinkelkapning använd subanslaget. Då kan du få stabil kapning av materialet med en bred bakyta.

När vänstervinkelkapning utförs, lossa låsratten och skjut sedan subanslaget utåt, såsom visas i **Bild 11**.

ANMÄRKNING

Vid transport av sågen, säkra alltid subanslaget i hopfällt läge och lås fast det.

3. Fästa arbetsstycket**VARNING**

Kläm eller tvinga för att fästa arbetsstycket på anslaget. Annars kan arbetsstycket slungas ut från bordet och orsaka kroppsskada.

4. Skjutvagnssystem (Bild 12)**VARNING**

För att minska risken för skador, skjut tillbaka glidvagnen till det bakersta läget efter varje kapning.

För kapning på små arbetsstycken, skjut skärhuvudet helt mot baksidan av enheten och dra åt säkringsvredet. För att skära breda brådor upp till 305 mm måste glidsäkringsvredet lossas så att skärhuvudet glider fritt.

5. Snabbkam-låsspakfunktion (Bild 13)

Om de geringsvinklar som krävs INTE är ett av de nio positiva stoppen kan geringsbordet låsas vid valfri vinkel mellan dessa positiva stopp med hjälp av snabbkam-låsspaken.

Lås upp geringsbordet genom att lyfta upp snabbkam-låsspaken. Medan du håller upp det positiva stoppets låsspak, ta tag i geringshandtaget och flytta bordet åt vänster eller höger till önskad vinkel. Släpp det positiva stoppets låsspak. Tryck nedåt på snabbkam-låsspaken tills den låser bordet på plats.

6. Laserstyrningen**VARNING**

- För din egen säkerhet, anslut aldrig stickkontakten till ett eluttag förrän justeringsstegen är slutförda och du har läst och förstått säkerhets- och användaranvisningar.
- Verktyget är utrustat med en laserstyrning, klass 1M. Laserguiden gör att du kan förhandsgranska sågbladets bana på arbetsstycket som ska skäras innan du startar geringsågen. Sågen måste vara ansluten till strömkällan och laserns på/av-knapp måste vara påslagen för att laserlinjen ska visas.

- (1) Undvik direkt ögonkontakt (**Bild 14**)

VARNING*** UNDVIK EXPONERING**

Denna öppning skickar ut laserstrålar.

FÖRSIKTIGT

- Användning av kontroller eller justeringar eller utförande av procedurer kan resultera i farlig strålingsexponering.
- Användning av optiska instrument tillsammans med produkten ökar risken för ögonskador.

VARNING

Försök inte att reparera eller ta isär lasern. Om en okvalificerad person försöker reparera laserprodukten kan det orsaka allvarliga personskador. Eventuell reparation som krävs på laserprodukten ska utföras av en kvalificerad serviceverkstad.

- (2) Kontrollera inriktning av laserlinjen (**Bild 15**)

- (a) Ställ in sågen till 0° gering och 0° fasning.
- (b) Använd en kombinationsvinkelhake för att markera en 90° vinkel längs övre delen på en bräda. Den här linjen fungerar som mönsterlinjen för att justera lasern. Placera brådan på sågbordet.
- (c) Sänk försiktigt såghuvudet för att rikta in sågbladet med mönsterlinjen. Placera sågbladet till vänster sida av "mönsterlinjen" beroende på din preferens för laserlinjens placering. Läs brådet på plats med fasthållningsklämman.

Svenska

- (d) Med sågen inkopplad, slå på laserstyrningen. Sågen har förstärkts med laserlinjen till vänster sida om bladet.
- (e) Sänk sågklingan till mönsterlinjen och om klingan inte är i linje med mönsterlinjen, justera enligt instruktionerna listade under "Justera laserlinjens vinkel"-stycket och "Rikta in laserlinjen"-stycket.
- (3) Justera laserlinjens vinkel (**Bild 16, 17**)
- (a) Efter att ha skjutit motorhuvudet framåt, ta bort de två nitarna på de två sidorna av laserkåpan för att blottlägga lasermarkeringen. (**Bild 16**)
- (b) Vrid lasermarkören i önskad riktning för att justera laservinkeln. (**Bild 17**)
- ANMÄRKNING**
- Justera inte lasern mer än ¼ vridning i någon riktning, eftersom detta kan skada lasern.
- (4) Att rikta in laserlinjen. (**Bild 16, 18**)
- (4) Lossa de fyra skruvarna endast ½ varv åt gången. (**Bild 18**)
- (b) Justera lasermarkören genom att vrida skruvarna på vänster sida medsols, för att växla laserlinjen till höger. För att växla laserlinjen till vänster, vrid skruvarna på höger sida ½ varv åt gången.
- (c) När laserinriktningen har uppnåtts, dra åt de fyra skruvarna endast ½ varv åt gången.
- (d) När laserjusteringen är slutförd, byt laserhuset på lasermarkören och dra sedan åt de två nitarna. (**Bild 16**)

PRAKTISK TILLÄMPNING

VARNING

- För att förhindra personlig skada, placera eller flytta aldrig ett arbetsstycke på bordet medan verktyget är igång.
- Placera aldrig någon kroppsdel innanför varningslinjen medan verktyget är igång (se **Bild 19**). Detta innebär en stor risk.

FÖRSIKTIGT

- Borttagning eller placering av arbetsstycke medan sågklingan roterar kan resultera i en olycka.
- Håll den roterande skivan så fri från sågspän som möjligt vid sågning.
- Om för mycket sågspän samlas, blottas sågklingan från sågmaterialet. Placera inte handen eller någonting annat i närheten av den blottade sågklingan.

ANMÄRKNING

Innan du använder brytaren, kontrollera stabiliteten hos verktyget genom att ställa in vinkeln och vrid för att utföra en provskärning utan att använda ett arbetsstycke.

1. Omkopplarens användning (**Bild 20**)

- (1) Slå på sågen
- Den här geringssågen är utrustad med en avtryckare. Tryck på strömbrytaren för att slå AV geringssågen. Släpp avtryckaren för att stänga AV sågen.
- (2) Att slå på laserstyrningen
- Tryck på laserbrytaren för att slå PÅ den och tryck igen för att stänga AV den.

VARNING

Göra PÅ/AV-brytaren barnsäker. Sätt i ett hänglås, eller kedja med hänglås, genom hålet i avtryckaren och lås verktygets brytare för att förhindra att barn och andra obehöriga användare slår på maskinen.

2. Använda skruvstycket (standard tillbehör)

- (1) Skruvstådet kan monteras på basen.
- (2) Vrid tvingens låsvred och fäst tvinguppsättningen.
- (3) Vrid den övre ratten och fixera arbetsstycket säkert på plats (**Bild 21**).

ANMÄRKNING

När du använder tvingen, se till att verktyget inte har för mycket kontakt när enheten svänger eller glider.

VARNING

Var noga med att alltid fästa arbetsstycket ordentligt mot staketet med hjälp av klämman eller tvingen. Annars finns det risk för att arbetsstycket kastas upp från bordet och orsakar personskada.

3. Kapning

- (1) **Bild 22** visar att bredden på sågklingan är densamma som bredden på snittet. Skjut arbetsstycket till höger (sett från användarens håll) när längd Ⓣ önskas, eller till vänster när längd Ⓢ önskas.
- Om en lasermarkör används, rikta först in laserlinjen med sågklingans vänstra sidan och rikta därefter in bläcklinjen med laserlinjen.
- (2) När sågbladet når maximal hastighet, tryck ned handtaget försiktigt tills sågbladet närmar sig arbetsstycket.
- (3) När sågklingan kommer i kontakt med arbetsstycket trycker du gradvist ner handtaget för att såga i arbetsstycket.
- (4) När du sågat till önska djup i arbetsstycket stänger du av verktyget och låter klingan stanna helt innan du lyfter upp handtaget till fullt tillbaka draget läge.

FÖRSIKTIGT

- Ökat tryck på handtaget ökar inte såghastigheten. Tvärtom innebär för högt tryck att motorn överbelastas och/eller minskad effektiv sågning.

VARNING

- Kontrollera att tryckknappen är avstängd och att kontakten är bortkopplad från uttaget när maskinen inte används.
- Stäng alltid av strömmen och vänta tills klingan har stannat innan du lyfter upp handtaget från arbetsstycket. Om handtaget lyfts när klingan fortfarande roterar kan det hända att den avsågade biten fastnar mot klingan och material kan slungas ut.
- Stäng av avtryckaren och kontrollera att sågbladet har stannat varje gång en skärning eller djupskärning är slutförd. Lyft sedan handtaget och ställ tillbaka det till fullt tillbakadraget läge.
- Var noga med att ta bort allt avsågat material från bordet och fortsätt sedan till nästa steg.
- Kontinuerlig kapning kan resultera i överbelastning på motorn. Vidrör motorn och om den är het avbryt kapningen och vila i ca. 10 minuter och starta sedan kapningen igen.

4. Kapning av breda arbetsstycken (Slädkapning)

- (1) **Arbetsstycken upp till 65 mm höga och 280 mm breda:**
- Lossa slädlåsningen (se **Bild 1**), fatta tag i handtaget och för sågklingan framåt.
- Tryck sedan nedåt på handtaget och skjut sågbladet bakåt för att skära arbetsstycket såsom anges i **Bild 23**. Detta medger kapning av arbetsstycken upp till 65 mm i höjd och 280 mm i bredd.
- (2) **Arbetsstycken upp till 54 mm höga och 305 mm breda:**
- Arbetsstycken upp till 54 mm höga och 305 mm breda kan skäras på samma sätt som beskrivs i stycket 4-(1) ovan på sidan 116.

FÖRSIKTIGT

- Om handtaget trycks ned med stor eller sidokraft kan sågklingan komma att vibrera vid kapning och orsaka oönskade kapmärken i arbetsstycket och minska kvaliteten på kapet. Se därför till att trycka ner handtaget mjukt och försiktigt.
- Vid slädkapning tryck försiktigt handtaget tillbaka (bakåt) i ett enkelt smidigt handgrepp. Stop pi handrörelsen under kapning kommer att orsaka oönskade kapmärken på arbetsstycket.

VARNING

- För glidskärning, följ procedurerna ovan i **Bild 23**. Framåt slädskapning (mot användaren) är väldigt farligt då sågklingan kan hoppa upp från arbetsstycket. Se därför till att alltid skjuta handtaget iväg från användaren.
- För alltid tillbaka ekipaget till helt bakre läge efter varje tvärsnitt för att minska risken för skador.
- Placera aldrig handen på geringshandtaget under kapning, då sågklingan kommer nära geringshandtaget när motorhuvudet sänks ned.

5. Fasningsprocedurer**VARNING**

Subanslaget måste förlängas när vinkelkapning utförs. Underlåtenhet att dra ut subanslaget ger inte tillräckligt utrymme för klingan att passera genom, vilket kan orsaka allvarliga skador. Vid extrema gerings- eller fasningsvinklar kan sågbladet också kontakta anslaget.

- (1) När fasnig krävs, lossa faslåsringen genom att vrida den medurs. (**Bild 24**)
- (2) Luta skärhuvudet till önskad vinkel, såsom visas på fasningskalan.
- (3) Bladet kan placeras vid valfri vinkel, från 90° rät skärning (0° på skalan) till 45°. Dra åt faslåsringen för att låsa såghuvudet på plats. Positiva stopp finns vid 0° och 45°.
- (4) Slå på laserstyrningen och placera arbetsstycket på bordet för att förjustera skärningen.

VARNING

När arbetsstycket är fäst på vänster eller höger sida om klingan, kommer den korta avsågade biten att ligga kvar på höger eller vänster sida om sågklingan. Stäng alltid av strömmen och låt sågklingan stanna helt innan du lyfter upp handtaget från arbetsstycket.

Om handtaget lyfts upp när klingan fortfarande roterar kan det hända att den avsågade biten fastnar mot klingan och material slungas ut.

När vinkelkapningsarbete stoppas halvvägs kan det startas igen genom att föra tillbaka motorhuvudet till det ursprungliga läget.

Att starta igen halvvägs utan att föra tillbaka motorhuvudet innebär att säkerhetsskyddet fastnar i arbetsstyckets skärnsnitt och kommer i beröring med sågklingan.

FÖRSIKTIGT

- Om det inte är tillräckligt hårt åtdraget kan motorhuvudet plötsligt röra sig eller glida och orsaka skador. Se till att dra åt motorhuvuddelen tillräckligt så att den inte kan röra sig.
- Kontrollera alltid att faslåsringen sitter fast och att motorhuvudet är låst. Om du försöker vinkelskära utan att spänna fast motorhuvudet kan det skiftas oväntat och orsaka skador.

6. Geringsprocedurer (Bild 25)

- (1) Lås upp geringsbordet genom att lyfta upp snabbkamlåsspaken.
- (2) Medan du höjer det positiva stoppets låsspak, ta tag i geringshandtaget och vrid bordet åt vänster eller höger till önskad vinkel.
- (3) Släpp det positiva stoppets låsspak och ställ in bordet till önskad vinkel, se till att spaken snäpper på plats.
- (4) När önskad geringsvinkel uppnås, tryck ned snabbkamlåsspaken för att säkra bordet på plats.
- (5) Om den önskade geringsvinkeln INTE är ett av de tio positiva stoppen som anges ovan, läs helt enkelt bordet vid önskad vinkel genom att trycka nedåt på snabbkamlåsspaken.
- (6) Slå på laserstyrningen och placera arbetsstycket på bordet för att förjustera skärningen.

FÖRSIKTIGT

Kontrollera alltid att geringshandtaget sitter fast och att vändskivan är låst.

Om du försöker vinkelskära utan att spänna fast vridplattan kan den skiftas oväntat och orsaka skador.

ANMÄRKNING

- Det finns stopp på höger och vänster sida om mitteninställningen 0° vid inställningarna 15°, 22,5°, 31,6° och 45°. Kontrollera att indikatorns spets har korrekt inställning på gerskalan.
- Att använda sågens med geringskalan och indikatorn oinriktade kommer att resultera i dålig skärprecision.

7. Sammansatt kapning

Sammansatt kapning kan utföras genom att du följer instruktionerna i steg 4 och 6 ovan. För maximala mått för sammansatt skärning, se tabellen "TEKNISKA DATA" på sidan 113.

FÖRSIKTIGT

Fäst alltid arbetsstycket med höger eller vänster hand och kapta den genom att skjuta sågens runda del bakåt med den andra handen.

Det är farligt att vrida bordet åt vänster under sammansatt kapning då sågklingan kan komma i kontakt med den hand som håller arbetsstycket.

När sammansatt kapning utförs (vinkel + avfasning) av vänster avfasning, dra ut subanslaget helt innan kapningsoperationen påbörjas.

Bekräfta att subanslaget inte stör andra delar innan sammansatt skärning utförs.

8. Spårskärningsprocedurer

Spåren i arbetsstycket kan skäras såsom anges i **Bild 26** genom att justera stoppvredet.

Inställning av skärdjup:

- (1) Vrid förankringsplattan i den riktning som visas i **Bild 27**. Sänk motorhuvudet och vrid stoppvredet för hand. (Där huvudet på stoppvredet kommer i kontakt med förankringsplattan.)
- (2) Justera till önskat skärdjup genom att ställa in avståndet mellan sågbladet och vridplattans yta (se © i **Bild 27**).

ANMÄRKNING

När du skär ett enda spår i någon ände av arbetsstycket, ta bort den onödiga delen med en mejsel.

9. Skära lättdeformerade material, såsom aluminiumramar

Material såsom aluminiumramar kan lätt deformeras när det spänns för mycket i ett skruvståd. Det orsakar ineffektiv skärning och eventuell överbelastning av motorn.

Vid skärning av sådana material, använd en träplatta för att skydda arbetsstycket, såsom visas i **Bild 28-a**. Placera träplattan nära skärdelen.

Vid skärning av aluminiummaterial, stryk skärolja på sågbladet (ej brännbar) för att uppnå jämn skärning och fin finish.

Vid ett U-format arbetsstycke, använd dessutom träplattan, såsom visas i **Bild 28-b** för att säkerställa stabilitet i sidoriiktningen, och kläm fast den nära skärsektionen av arbetsstycket och dra åt den genom att använda både skruvståd och tving som finns på marknaden.

10. Använd damppåse (standardtillbehör) (Bild 29)

- (1) Anslut damppåsen till trumman på det elektriska verktyget.
- (2) När damppåsen blir full med sågspån kommer spån att spruta ut från damppåsen när sågbladet roterar. Kontrollera damppåsen med jämna mellanrum och töm den innan den blir full.

11. Anslut industridammsugaren (säljs separat) (Bild 30)

Se till att inte andas in skadligt damm som genereras vid kapning.

Damm kan skada din och omkringvarande personers hälsa.

Genom att använda en industridammsugare kan minska dammrelaterade risker.

Genom att ansluta industridammsugaren via adaptern, fogen och adaptern till dammsamlingen kan det mesta av dammet samlas upp.

Anslut industridammsugaren med adaptern.

- (1) Slangens innerdiameter är 38 mm:

Anslut i ordningen slang (innerdiameter 38 mm), adapter (dammuppsugarens standardtillbehör), led (D) (Extra tillbehör) och vinkelstycke (Extra tillbehör) på elverktygets utblås.

Anslutning görs genom att trycka i pilens riktning. (Bild 30)

Om det samlas mycket sågspån i ledskarven (D), kan du kapa av spetsen (ungefär 4 cm) på leden (D) och därefter använda verktyget.

- (2) Slangens innerdiameter är 35 mm:

Anslut i ordningen slang (innerdiameter 35 mm), adapter (dammuppsugarens standardtillbehör) och vinkelstycke (Extra tillbehör) på elverktygets utblås.

Anslutning görs genom att trycka i pilens riktning. (Bild 30) (Leden (D) används inte om slangens innerdiameter är 35 mm)

MONTERING OCH DEMONTERING AV SÅGBLAD

VARNING

- För att förhindra en olycka eller personskada, stäng alltid av strömbrytaren och koppla bort batteriet från elverktyg innan du demonterar eller monterar en sågklinga.

Om skärningen utförs i ett tillstånd där 8 mm bulten inte är tillräckligt åtdragen kan 8 mm bulten lossna, bladet kan lossna och det undre skyddet kan skadas, vilket kan leda till skador.

Kontrollera också att 8 mm bultarna är ordentligt åtdragna innan du sätter i strömkontakten i elverktyg.

- Om 8 mm bultarna är monterade eller demonterade med andra verktyg än 13 mm skiftnyckel (standardtillbehör), uppstår överdriven eller felaktig åtdragning, vilket kan orsaka skador.

1. Demontering av blad (Bild 31-a, Bild 31-b, Bild 31-c och Bild 31-d)

- Dra ut nätkabeln från eluttaget.
- Höj skärhuvudet till upprätt läge och skjut skärhuvudet helt mot baksidan av enheten och dra åt säkringsvredet.
- Tryck lätt på bladskyddets låsspak och lyft sedan det nedre skyddet till det översta läget.
- Medan du håller det undre skyddet, ta bort täckplattskruven med en stjärnskruvmejsel.
- Rotera täckplattan för att exponera 8 mm bulten.
- Placera bladändens spanner över 8 mm bulten.
- Hitta spindelläset på motorn.
- Tryck på spindelläset och håll det ordentligt medan du vrider bladet medurs. Spindelläset aktiveras och låser axeln. Fortsätt att hålla spindelläset medan du vrider nyckeln medurs för att lossa 8 mm bulten.
- Ta bort 8 mm bulten, brickan (B) och sågbladet. Ta inte bort brickan (A).

ANMÄRKNING

- Om spindelläset inte enkelt kan tryckas in för att låsa spindeln, vrid 8 mm bulten med 13 mm skiftnyckeln (standardtillbehör) samtidigt som tryck appliceras på spindelläset.

- Var uppmärksam på de borttagna bitarna och notera deras position och riktning. Torka brickan (B) ren från eventuellt sågdamm innan du monterar ett nytt blad.

VARNING

Vid montering av sågbladet, kontrollera att rotationsindikatorn på sågbladet och rotationsriktningen hos det undre skyddet (se Bild 1) stämmer överens.

FÖRSIKTIGT

- Kontrollera att spindelläset har återgått till returposition efter montering eller demontering av sågbladet.
- Dra åt 8 mm bulten så att den inte lossnar under drift. Bekräfta att 8 mm bulten är ordentligt åtdragen innan elverktyg startas.

2. Montera sågbladet

VARNING

Dra ur sladden från geringssågen innan du byter/monterar blad.

- Installera ett 216 mm blad med spindelhål och se till att rotationspilen på bladet motsvarar pilen för medurs rotation på det undre skyddet och att sågbladets tändar pekar nedåt.

Placera brickan (B) mot bladet. Dra åt 8 mm bulten på spindeln i moturs riktning.

ANMÄRKNING

Se till att brickornas plana ytor är i ingrepp med borrhålets plana ytor. Dessutom ska brickans plana yta vara placerad mot bladet.

- Placera bladets nyckel på 8 mm bulten.
- Tryck på spindelläset och håll det ordentligt medan du vrider bladet moturs. När den kommer i kontakt, fortsätt att trycka in spindellåsknappen medan du drar åt 8 mm bulten ordentligt.
- Rotera täckplattan tillbaka till sin ursprungliga position tills spåret i täckplattan går i ingrepp med hålet på täckplattskruven. Medan du håller det undre skyddet vid det översta läget, dra åt täckplattskruven med en stjärnskruvmejsel.
- Sänk det nedre skyddet och se till att skyddet och bladskyddets låsspak inte kärvar eller sitter fast.
- Kontrollera att spindelläset är frigjort så att bladet roterar fritt.

FÖRSIKTIGT

Försök aldrig montera sågblad är större än 216 mm i diameter.

Montera alltid sågblad som är högst 216 mm i diameter.

UNDERHÅLL OCH ÖVERSYN

VARNING

För att undvika en olycka eller personskador, bekräfta alltid att strömbrytaren är avstängd innan du utför underhåll eller inspektion av detta verktyg.

Underrätta kvalificerad person så snart som möjligt om du upptäcker fel på maskinen inklusive skydd eller sågklinga.

1. Översyn av sågklinga

Byt alltid ut en sågklinga så fort det första tecknet på avnötning eller skada upptäcks.

En skadad sågklinga kan orsaka personskada och en slö sågklinga kan försämra sågeffekten och en eventuell överbelastning av motorn.

FÖRSIKTIGT

Använd aldrig en slö sågklinga. När sågklingan är slö ökas dess motstånd till belastningen som anbringas på verktygets handtag vilket gör att användningen av verktyget blir riskabel.

2. Översyn av monteringskruvar

Kontrollera samtliga monteringskruvar med jämna mellanrum för att försäkra dig om att de är ordentligt åtdragna. Dra genast åt en skruv som sitter löst. Underlåtenhet att göra detta kan resultera i en allvarlig olycka.

3. Översyn av kolborstar (Bild 32)

Byt ut båda kolborstarna om någon av dem har mindre än 6 mm kol kvar eller om fjädern eller ledningen är skadad eller bränd. För att inspektera eller byta ut borstar, koppla först ur sågen. Ta sedan bort borstskyddet på sidan av motorn. Ta bort locket försiktigt, eftersom det är fjäderbelastat. Dra sedan ut borsten och byt ut den. Byt ut för den andra sidan. För att återmontera, omvänd proceduren. Öronen på metalländen på aggregatet går i samma hål som kolpartiet passar in i. Dra åt locket noggrant, men inte för hårt.

ANMÄRKNING

För att återmontera samma borstar, se först till att borstarna går tillbaka på samma sätt som de kom ut. Det undviker en inbromsningsperiod som minskar motoreffekten och ökar slitage.

4. Motorns underhåll

Motorns lindning kan sägas utgöra maskinens hjärta. Var mycket försiktig så att lindningen inte kommer till skada och/eller utsätts för olja eller vatten.

5. Byte av nätsladd

Om verktygets nätkabel har skadats, skall verktyget sändas tillbaka till en av HiKOKI auktoriserad serviceverkstad för byte.

6. Inspektera det undre skyddet för korrekt drift

Före varje användning av verktyget, testa det undre skyddet (Bild 1) för att säkerställa att det är i gott skick och att det rör sig smidigt.

Använd aldrig verktyget om inte det undre skyddet fungerar ordentligt och är i bra mekaniskt skick.

7. Förvaring

Efter användning av verktyget har upphört bör du kontrollera att det följande har utförts:

- (1) Avtryckaren är ifrånslagen (OFF).
- (2) Strömkontakten är utdragen ur elverktyget, När verktyget inte används, förvara det på en torr plats utom räckhåll för barn.

FÖRSIKTIGT

Vid användning och underhåll av elverktyg måste de säkerhetsbestämmelser och standarder som gäller i respektive land iakttas.

8. Smörjning

Smörj de följande glidyorna en gång i månaden för att behålla elverktyget i gott skick under lång tid. Vi rekommenderar att maskinolja används.

Smörjpunkter:

- * Vridbar del på gångjärn
- * Vridbar del på hållare (A)
- * Vridbar del av skruvstycke

9. Rengöring (Bild 33)

Rengör maskinen, kanalen och det undre skyddet genom att blåsa med torr luft från en luftpistol eller annat verktyg.

Ta regelbundet bort spån, damm och annat avfall från elverktygets yta, särskilt från insidan av det undre skyddet, med en trasa fuktad med vatten och tvål. Skydda motorn från att komma i kontakt med olja eller vatten för att undvika att motorfel uppstår.

Om laserlinjen blir osynlig på grund av att sågspån och annat överblivet material fastnar på lasermarkörens fönster och ljusavgivande del, torka och rengör fönstret med en torr trasa eller en mjuk trasa fuktad med såpigt vatten, osv.

VAL AV TILLBEHÖR

Maskinens tillbehör återfinns i tabellen på sidan 172.

FÖRSIKTIGT

Reparationer, modifieringar och inspektioner av HiKOKIs elverktyg får endast utföras av en av HiKOKI auktoriserad serviceverkstad.

Speciellt laserenheten bör underhållas av en av tillverkaren för laser auktoriserad verkstad.

Överlåt alltid reparation av laserenheten till en auktoriserad HiKOKI serviceverkstad.

Vid användning och underhåll av elverktyg måste de säkerhetsbestämmelser och standarder som gäller i respektive land iakttas.

GARANTI

Vi garanterar HiKOKI Elektriska verktyg i enlighet med lagstadgade/landsspecifika bestämmelser. Denna garanti täcker inte defekter eller skada på grund av felaktig användning, missbruk eller normal förslitning. Vid reklamation, var god att skicka det elektriska verktyget, ej isärtaget, med GARANTIBEVIS som hittas i slutet på denna instruktion, till en auktoriserad HiKOKI serviceverkstad.

ANMÄRKNING

Beroende på HiKOKIs kontinuerliga forsknings- och utvecklingsarbete, förbehåller HiKOKI rätten till ändringar av tekniska data utan föregående meddelande.

Information angående buller

Uppmätta värden har bestämts enligt EN62841 och fastställts i enlighet med ISO 4871.

A-vägd ljudeffektnivå: 107 dB (A)

A-vägd ljudtrycksnivå: 94 dB (A)

Osäkerhet K: 3 dB (A)

Använd hörselskydd.

Det angivna bulleremissionsvärdet för vibrationer har mätts enligt en standardtestmetod och kan användas vid jämförelse av verktyg.

Det kan också användas vid preliminär uppskattning av exponering.

VARNING

○ Bulleremissionerna under faktisk användning av elverktyget kan skilja sig från det angivna värdet beroende på hur verktyget används och i synnerhet vilken typ av arbetsstycke som bearbetas.

○ Identifiera säkerhetsåtgärder som kan utföras för att skydda operatören som baseras på en uppskattning av utsättning i verkligheten (tar med i beräkningen alla delar av användandet så som när verktyget är avstängt och när det körs på tomgång utöver ut då startomkopplaren används).

Information angående det kraftnät som skall användas till elverktyg försedda med en märkspänning på minst 230 V~

När elektriska apparater slås på eller av, orsakar detta spänningsvariation.

Användning av elverktyget under ogynnsamma nätspänningsförhållanden kan ge negativa effekter på driften av andra elektriska apparater.

Med en elnätsimpedans lika med eller mindre än 0,29 ohm kommer det troligen inte att uppstå några negativa effekter. Vanligtvis kommer den maximalt tillåtna elnätsimpedansen inte att överskridas, när avgreningen till kraftuttaget matas från en kabelbox med en starkströmskapacitet på minst 25 ampere.

I händelse av strömavbrott eller när stickkontakten dras ur, skall strömbrytaren omedelbart ställas i läget OFF. Detta förhindrar okontrollerad omstart.

FELSÖKNING

Använd felsökningstabellen nedan om redskapet inte fungerar normalt. Om detta inte löser problemet, kontakta din återförsäljare eller ett auktoriserat HiKOKI servicecenter.

Motordrivet redskap

Symptom	Möjlig orsak	Åtgärd
Verktyget kör inte	Strömbrytaren är i AV-läge	Slå på brytaren.
	Nätkabeln är inte korrekt ansluten.	Anslut nätkabeln korrekt.
Verktyget stannade plötsligt	Verktyget överbelastades	Avlägsna problemet som orsakar överbelastningen.
Kan inte lutas	Tvingspaken har inte lossats.	Lossa tvingspaken och luta sedan verktyget. Efter justering av den lossade komponenten, se till att dra åt den igen.
Sågbladet är slött	Sågbladet är nedslitet eller saknar tänder.	Byt ut mot en ny sågklinga.
	Bulten är lös.	Dra åt bulten.
	Sågbladet har monterats bak och fram.	Montera sågbladet i rätt riktning.
Kan inte skära med precision	Driftsdelarna av verktyget är inte helt fixerade.	Lossa klämspaken och konens låsvred.
	Material kan inte fixeras i rätt läge.	Ta bort eventuella främmande material från anslaget eller vridplattan.
		I vissa fall kan det hända att rätt position inte kan fixeras på grund av en kurva i materialet. Försök att fixera en platt yta med anslaget eller vridplattan.
Motorhuvudet kan inte sänkas	Spaken till klingans skyddslås är inte lossad.	Lossa klingskyddets låsspak och sänk sedan motorhuvudet.

GENERELLE SIKKERHEDSADVARSLER FOR ELEKTRISK VÆRKTØJ

⚠ ADVARSEL

Læs alle sikkerhedsforskrifter, instruktioner, illustrationer og specifikationer, der følger med dette elektriske værktøj.

Det kan medføre elektrisk stød, brand og/eller alvorlig personskade, hvis alle instruktionerne nedenfor ikke overholdes.

Gem alle advarsler og instruktioner, så du har dem til senere brug.

Termen "elektrisk værktøj" i advarselne henviser til værktøj, der tilsluttes lysnettet (med ledning).

1) Sikkerhed for arbejdsområde

- Hold arbejdsområdet rent og tilstrækkeligt oplyst.**
Rodede eller mørke områder øger risikoen for ulykker.
- Anvend ikke elektrisk værktøj, hvis der er eksplosionsfare, f.eks. i nærheden af brændbare væsker, gasser eller støv.**
Elektrisk værktøj frembringer gnister, som kan antænde støv eller dampe.
- Hold børn og tilskuere væk, mens det elektriske værktøj anvendes.**
Distractioner kan medføre, at du mister kontrollen over værktøjet.

2) Elektrisk sikkerhed

- Det elektriske værktøjs stik skal passe til stikkontakten. Foretag aldrig nogen form for ændringer af stikket. Brug ikke adapterstik til jorden (jordforbundet) elektrisk værktøj.**
Stik, der ikke er ændret, og egnede stikkontakter nedsætter risikoen for elektrisk stød.
- Undgå berøring af jodede eller jordfbundne overflader, f.eks. rør, radiatorer, komfurer og køleskabe.**
Der er en øget risiko for elektrisk stød, hvis kroppen er jordet eller jordforbundet.
- Udsæt ikke det elektriske værktøj for regn eller våde omgivelser.**
Hvis der trænger vand ind i det elektriske værktøj, øges risikoen for elektrisk stød.
- Misbrug ikke ledningen. Brug aldrig ledningen til at bære, trække eller afbryde det elektriske værktøj.**
Undgå, at ledningen kommer i kontakt med varmekilder, olie, skarpe kanter eller bevægelige dele.
Beskadigede eller sammenfiltrede ledninger øger risikoen for elektrisk stød.
- Når et elektrisk værktøj anvendes udendørs, skal der anvendes en forlængerledning, der er egnet til udendørs brug.**
Ved brug af en ledning, der er egnet til udendørs brug, reduceres risikoen for elektrisk stød.
- Hvis du er nødsaget til at anvende det elektriske værktøj på et fugtigt sted, skal du anvende en strømforsyning, der er beskyttet med en fejlstrømsafbryder (RDC).**
Brug af RDC reducerer risikoen for elektrisk stød.

3) Personlig sikkerhed

- Vær årvågen, hold opmærksomheden rettet mod arbejdet, og brug fornuften, når du anvender et elektrisk værktøj.**
Anvend ikke et elektrisk værktøj, hvis du er træt eller påvirket af narkotika, alkohol eller medicin.
Et øjeblikvis uopmærksomhed, mens det elektriske værktøj anvendes, kan medføre alvorlig personskade.
 - Brug personligt sikkerhedsudstyr. Brug altid beskyttelsesbriller.**
Ved brug af sikkerhedsudstyr som støvmaske, skridsikre sikkerhedssko, hjelm eller høreværn, når disse er påkrævet, reduceres antallet af personskader.
 - Undgå utilsigtet start af værktøjet. Kontrollér, at kontakten er slået fra, før værktøjet sluttes til lysnettet og/eller batteripakke, eller før du samler værktøjet op eller bærer på det.**
Hvis du har fingeren på kontakten, når du bærer værktøjet, eller kontakten er slået til, når det elektriske værktøj tilføres strøm, øges risikoen for ulykker.
 - Afmonter alle justeringsnøgler eller skruenøgler, før det elektriske værktøj startes.**
En skruenøgle eller en anden type nøgle, der sidder fast på en af det elektriske værktøjs roterende dele, kan medføre personskade.
 - Pas på ikke at få overbalance. Sørg hele tiden for at have et forsvarligt fodfæste og holde balancen.**
Derved kan du bedre styre det elektriske værktøj i uventede situationer.
 - Bær egnet påklædning. Vær ikke iført løst tøj eller løse smykker. Hold dit hår og tøj væk fra bevægelige dele.**
Løst tøj, løse smykker eller langt hår kan komme i klemme i de bevægelige dele.
 - Hvis der medfølger anordninger til udsugning og opsamling af støv, skal du kontrollere, at disse tilsluttes og anvendes på korrekt vis.**
Brug af støvopsamling kan reducere støvrelaterede risici.
 - Lad ikke kendskab erhvervet gennem hyppig brug af værktøjer være en sovepude for dig, der får dig til at ignorere sikkerhedsprincipper for værktøj.**
En skødesløs handling kan forårsage alvorlig tilskadekomst i en brøkdal af et sekund.
- ### 4) Brug og vedligeholdelse af elektrisk værktøj
- Pres ikke det elektriske værktøj. Brug det rigtige elektriske værktøj til den pågældende opgave.**
Arbejdet udføres bedre og mere sikkert ved brug af det rigtige værktøj ved den tilsigtede hastighed.
 - Anvend ikke det elektriske værktøj, hvis kontakten ikke tænder og slukker værktøjet.**
Alt elektrisk værktøj, der ikke kan styres ved hjælp af kontakten, er farligt og skal repareres.
 - Tag stikket ud af stikkontakten, og/eller fjern batteripakken, hvis den er aftagelig, fra det elektriske værktøj, før du foretager justeringer, skifter tilbehør eller lægger det elektriske værktøj til opbevaring.**
Sådanne præventive sikkerhedsforanstaltninger reducerer risikoen for at starte det elektriske værktøj utilsigtet.
 - Opbevar elektrisk værktøj, der ikke er i brug, utilgængeligt for børn, og lad ikke personer, der ikke er vant til elektrisk værktøj, eller som ikke har læst denne vejledning, anvende det elektriske værktøj.**

Elektrisk værktøj er farligt i hænderne på uerfarne brugere.

- e) **Vedligehold elektrisk værktøj og tilbehør.** Kontrollér for bevægelige dele, der er monteret forkert eller sidder fast, defekte dele eller andre forhold, der kan påvirke det elektriske værktøjs drift. Hvis det elektriske værktøj er beskadiget, skal det repareres før brug.
Mange ulykker skyldes dårligt vedligeholdt elektrisk værktøj.
- f) **Sørg for, at skæreværktøj er skarpt og rent.** Der er mindre risiko for, at korrekt vedligeholdt skæreværktøj med skarpe kanter sætter sig fast, og det er nemmere at styre.
- g) **Brug det elektriske værktøj, tilbehør og bits osv. i overensstemmelse med denne vejledning under hensyntagen til arbejdsforholdene og det arbejde, der skal udføres.**
Der kan opstå farlige situationer, hvis det elektriske værktøj bruges til andre formål end de tilsigtede.
- h) **Hold håndtag og gribeplader tørre, rene og fri for olie og fedt.**
Glatte håndtag og gribeplader gør sikker håndtering og kontrol over værktøjet i uventede situationer umulig.
- 5) **Service**
- a) **Få foretaget serviceeftersyn af dit elektriske værktøj hos en kvalificeret reparationstekniker, der kun bruger originale reservedele.**
Derved sikres det, at sikkerheden ved det elektriske værktøj opretholdes.

FORHOLDSREGEL

Hold børn og fysisk svagelige personer på afstand.

Når værktøjet ikke er i brug, skal det opbevares utilgængeligt for børn og fysisk svagelige personer.

SIKKERHEDSANVISNINGER FOR GERINGSSAV

- a) **Geringssaven er beregnet til at skære træ eller træliggende produkter, de kan ikke benyttes med afskæringshjul med slibeeffekt til skæring af jernholdigt materiale såsom bjælker, stænger, nitter osv.**
Slibestøv får bevægelige dele, som den nedre skærmplade, til at sætte sig fast. Gnister fra slibeskæring brænder den nedre skærmplade, savsnitindsatsen og andre plastikdele.
- b) **Anvend klemmer til understøttelse af arbejdsstykket, når det er muligt.** Hvis du understøtter arbejdsstykket manuelt, skal du altid holde hånden på en afstand af mindst 100 mm fra hver side af savklingen. Anvend ikke denne sav til at skære stykker, som er for små til at være forsvarligt fastgjort eller til at kunne holdes i hånden.
Hvis din hånd er placeret for tæt på savklingen, er der øget risiko for skader fra kontakt med klingen.
- c) **Arbejdsstykket skal være stationært og fastspændt eller holdes ind mod både bakken og bordet.** Før ikke arbejdsstykket ind i klingen, og skær ikke "frihånd" på nogen måde.
Ikke fastspændte eller bevægelige arbejdsstykker risikerer at blive kastet af ved høje hastigheder, hvilket kan forvolde skade.
- d) **Skub saven gennem arbejdsstykket.** Træk ikke saven gennem arbejdsstykket. For at lave et snit skal du hæve savhovedet og trække det ud over arbejdsstykket uden at skære, starte motoren, trykke savhovedet ned og skubbe saven gennem arbejdsstykket.
- Hvis du trækker, mens du saver, får det sandsynligvis savklingen til at smutte op over arbejdsstykket og på voldsom vis kaste klingesamlingen ud mod operatøren.*
- e) **Lad aldrig din hånd krydse den tilsigtede skærelinje hverken foran eller bag ved savklingen.**
"Krydshåndet" understøttelse af arbejdsstykket, dvs. at holde arbejdsstykket til højre for savklingen med din venstre hånd eller omvendt, er meget farligt.
- f) **Ræk ikke om bag ved bakken med hænderne i en afstand på under 100 mm fra siderne på savklingen for at fjerne trærester, eller af nogle andre grunde, mens klingen roterer.**
Afstanden af det spindende savblad i forhold til din hånd er muligvis ikke indlysende, og du kan komme alvorligt til skade.
- g) **Efterse dit arbejdsstykke før skæring.** Hvis arbejdsstykket er bøjet eller fordrejet, skal du spænde det fast med den udvendige bøjede flade mod bakken. Kontrollér altid, at der ikke er mellemrum mellem arbejdsstykke, bakke og bord langs med skærelinjen.
Bøjede eller fordrejede arbejdsstykker kan vrides eller forskydes og kan medføre binding på flisens roterende savklinge, mens de skæres. Der bør ikke være søm eller fremmedlegemer i arbejdsstykket.
- h) **Anvend først saven, når bordet er ryddet for alle værktøjer, trærester osv. undtagen arbejdsstykket.** Små rester, løse træstykker eller andre genstande, der kommer i kontakt med den roterende klinge risikerer at kastes af med høj hastighed.
- i) **Skær kun ét arbejdsstykke ad gangen.**
Flere stablede arbejdsstykker kan ikke fastspændes eller afstives tilstrækkeligt og kan binde på klingen eller forskydes under skæring.
- j) **Du skal sikre dig, at geringssaven er monteret og placeret på en plan, fast arbejdsflade før brug.**
En plan og fast arbejdsflade nedsætter risikoen for, at geringssaven bliver ustabil.
- k) **Planlæg dit arbejde.** Hver gang du ændrer skrå- eller vinkelindstillingen for geringssaven, skal du sørge for, at den justerbare bakke er indstillet korrekt for at understøtte arbejdsstykket og ikke forstyrrer klingen eller afskærmningssystemet.
Uden at slå værktøjet "TIL" og uden arbejdsstykke på bordet skal du flytte savklingen gennem et fuldt simuleret snit for at sikre, at der ikke er nogen forstyrrelser eller fare for at skære i bakken.
- l) **Sørg for passende støtte såsom bordforlængere, savbukke osv. for arbejdsstykker, der er bredere eller længere end bordpladen.**
Arbejdsstykker, der er længere eller bredere end geringssavbordet, kan vippe, hvis de ikke er forsvarligt understøttede. Hvis det afskærne stykke eller arbejdsstykket vipper, kan det løfte den nedre skærmplade eller kastes af af den roterende klinge.
- m) **Anvend ikke en anden person som reservebordforlænger eller som ekstra understøttelse.**
Ustabil understøttelse af arbejdsstykket kan medføre, at klingen binder, eller at arbejdsstykket forskydes under skærefunktionen og trækker dig og din hjælper ind i den roterende klinge.
- n) **Det afskærne stykke må på ingen måde komme til at sidde fast eller trykkes mod den roterende savklinge.**
Hvis det afskærne stykke afgrænses, dvs. ved hjælp af længdestop, kiles det mod klingen og kastes af på voldsom vis.

- o) Anvend altid en klemme eller et armatur, der er designet til korrekt at understøtte rundt materiale såsom stænger eller rør.**
Stænger har tendens til at rulle under skæring, hvilket får klingen til at "bide" og trække arbejdsstykket sammen med din hånd ind i klingene.
- p) Lad klingens opråbne hastighed, før den rører ved arbejdsstykket.**
Dette nedsætter risikoen for, at arbejdsstykket kastes af.
- q) Hvis arbejdsstykket eller klingens sætter sig fast, skal du slukke for geringsassen. Vent til alle bevægelige dele er standset, frakobl stikket fra strømkilden og/eller fjern batteripakken. Derefter skal du arbejde på at frigøre det fastsiddende materiale.**
Hvis du bliver ved med at save, når arbejdsstykket sidder fast, kan det føre til tab af kontrol eller beskadigelse af geringsassen.
- r) Når du er færdig med udskæringen, skal du slukke kontakten, holde savhovedet nedad og vente på, at klingens stopper, før du fjerner det afskårne stykke.**
Det er farligt at række frem med hånden hen i nærheden af den roterende klinge.
- s) Hold godt fast i håndtaget, når du laver et ufuldstændigt snit, eller når du slukker kontakten, før savhovedet er i fuldstændig nedadvendt position.**
Savens bremsevirkning kan medføre, at savhovedet pludselig trækkes nedad og give en risiko for tilskadekomst.
13. Tilstrækkelig almindelig eller lokaliseret belysning forefindes. Materialer og færdiggjorte arbejdssemner findes i nærheden af operatørens normale arbejdsposition.
14. Bær passende personligt beskyttelsesudstyr. Dette bør bestå af følgende:
 Høreværn, så risiko for høreskader mindskes.
 Beskyttelsesbriller for at formindske risikoen for øjensskader.
 Beskyttelsesmaske, så risiko for indånding af skadeligt støv mindskes.
 Handsker til håndtering af savklinger (savklinger skal altid bæres i en holder, når dette er muligt) og grove materialer.
15. Operatøren bør være tilstrækkeligt trænet i anvendelse, indstilling og betjening af maskinen.
16. Undlad at fjerne afskæringer eller andre dele af arbejdsstykket fra skæremrådet, mens maskinen er igang og savhovedet ikke er i udgangsstillingen.
17. Brug aldrig kap-/geringsassen med dens nedre afskærmning låst i den åbne position.
18. Sørg for, at den nedre skærplade arbejder letløbende.
19. Brug ikke saven, uden at skærpladerne er på plads, i god stand og korrekt vedligeholdt.
20. Brug korrekt slebne savklinger. Overhold den maksimumhastighed, der er angivet på savklingen.
21. Brug ikke savklinger, der er beskadigede eller deformerede.
22. Brug ikke savklinger, der er fremstillet af højhastighedsstål.
23. Brug kun savklinger, der anbefales af HiKOKI.
 Anvendelse af savklinger overholder EN847-1:2017.
24. Savklingerne skal have en ydre diameter på mellem 210 mm og 216 mm.
25. Vælg de korrekte savklinger til det materiale, der skal skæres.
26. Anvend aldrig kap-/geringsassen med savklingen vendt opad eller til siden.
27. Sørg for, at emnet er frit for fremmedlegemer som for eksempel søm.
28. Udskift bordindsatsen, når den er slidt op.
29. Brug ikke saven til at skære andre materialer end aluminium, træ eller lignende materialer.
30. Brug ikke saven til at skære andre materialer end dem, der anbefales af producenten.
31. Fremgangsmåde ved udskifning af savklinger, herunder metoden til genpositionering og en advarsel om, at dette skal udføres korrekt.
32. Tilslut kap-/geringsassen til en støvopsamlingsenhed, når du saver i træ.
33. Vær forsigtig ved notning.
34. Når værktøjet transporteres eller bæres, må du ikke tage fat i holderen. Tag fat i håndtaget i stedet for i holderen.
35. Der er risiko for, at holderen glider ud af basen. Tag fat i håndtaget i stedet for i holderen.
36. Start først med at skære, når motorrotationen når den maksimale hastighed.
37. Sluk straks for kontakten, hvis der observeres unormale forhold.
38. Sluk saven, og vent på, at savklingen stopper, inden der udføres service på eller justering af et værktøj.
39. Under en gerings- eller skråafskæring bør klingens løftes op, før rotationen er helt ophørt.
40. Under glideudskæringen skal saven skubbes væk fra operatøren.
41. Tag alle andre potentielle farer ved udskæringsoperationer i betragtning, f.eks. laserstråling i dine øjne, utilsigtede adgang til de bevægelige dele på maskinens glidemekaniske dele og så videre.

FORSIGTIGHEDSREGLER VED ANVENDELSE AF KAP- / GERINGSSEVEN

1. Sørg for at holde gulvområdet omkring maskinen jævnt, godt vedligeholdt og frit for løse materialer som for eksempel spåner og afskæringer.
2. Sørg for tilstrækkelig almenbelysning eller lokal belysning.
3. Anvend aldrig el-værktøjet til andre formål end dem, der er anført i brugsanvisningen.
4. Reparationer må kun udføres af en autoriseret fagmand. Fabrikanten er hverken ansvarlig for nogen form for skade og/eller personskade, der er forårsaget af reparationer, der er udført af uautoriserede personer, eller mishandling af værktøjet.
5. Afdækninger og skruer må ikke fjernes, da det i så fald ikke er sikkert, at værktøjet vil fungere efter hensigten.
6. Rør ikke ved nogen bevægelige dele eller nogen tilbehørsdele, med mindre værktøjet først er taget ud af forbindelse.
7. Anvend værktøjet ved lavere input end den på mærkepladen specificerede, der ellers vil være risiko for, at overfladebehandlingen ødelægges, ligesom arbejdseffektiviteten kan forringes på grund af overbelastning af motoren.
8. Forsøg ikke at tørre plasticdele rene med opløsningsmiddel. Opløsningsmidler som for eksempel benzin, fortynder, rens benzol, kultetrachlorid og alkohol kan beskadige plasticdelene og bevirke, at de revner. Forsøg ikke at tørre dem rene med sådanne opløsningsmidler. Rengør plasticdele med en blød klud, der er fugtet en smule med sæbevand.
9. Anvend kun originale HiKOKI reservedele.
10. Dette værktøj bør kun skilles ad, når kulbørsterne skal skiftes ud.
11. Sprængbillet af samlingen af værktøjet i denne brugsanvisning er kun til brug for autoriserede fagfolk.
12. Skær aldrig i jern eller murværk.

Dansk

42. Før hvert snit skal du sikre dig, at maskinen er stabil.
Brug kun savklinger hvis maksimalt tilladte hastighed er højere end maskinens friløbshastighed.
Udskift ikke laseren med en anden type.
43. Stå ikke på linje med savklingen, foran maskinen. Stå altid ved siden af savklingen. Dette beskytter din krop mod eventuelle tilbageslag. Hold altid hænder, fingre og arme væk fra den roterende savklinge.
Kryds ikke dine arme, ved betjening af værktøjsarmen.
44. Hvis savklingen kommer i klemme, sluk for maskinen og hold arbejdsøret, indtil savklingen er stoppet helt. For at forebygge tilbageslag må arbejdsøret ikke flyttes, før maskinen er stoppet helt.
Korriger årsagen til at savklingen kom i klemme, før du genstarter maskinen.
45. Når savhovedet er i sænket position, må du aldrig slippe med den hånd, der holder håndtaget.
Gør du det, kan det få savhovedet til at klikke af, så værktøjet nødvendigvis falder ned, hvilket kan medføre tilskadekomst.
46. Sørg for at holde godt fast i værktøjet under anvendelse.
Hvis du ikke gør det, kan det resultere i ulykker eller tilskadekomst. (Fig. 34)

STANDARDTILBEHØR

- 216 mm TCT savklinge (monteret på værktøjet) 1
- Støvpose 1
- 13 mm skrueøgle 1
- Skruestik 1
- Holder 1
- Geringshåndtag 1

Der forbeholdes ret til ændringer i standardtilbehør uden varsel.




ANVENDELSE

Skæring i forskellige typer aluminium og træ.

SYMBOLER

ADVARSEL

Det følgende viser symboler, som anvendes for maskinen. Vær sikker på, at du forstår deres betydning, inden du begynder at bruge maskinen.

	C 8FSHG: Kap-/gerringssav
	Brugeren skal læse betjeningsvejledningen for at mindske risikoen for skader.
	Brug altid beskyttelsesbriller.
	Brug altid høreværn.
	Kun for EU-lande Elektrisk værktøj må ikke bortskaffes som almindeligt husholdningsaffald! I henhold til det europæiske direktiv 2012/19/EU om bortskaffelse af elektrisk og elektronisk udstyr og gældende national lovgivning skal brugt elværktøj indsamles separat og bortskaffes på en måde, der skåner miljøet mest muligt.
V	volt
Hz	hertz
A	ampere
n_0	hastighed uden belastning
	Klasse II-konstruktion
min^{-1}	omdrejninger pr. minut
	vekselstrøm

SPECIFIKATIONER

1. Kap-/gerringssav

Punkt	Model		C 8FSHG		
Motor	Motor til seriekommutator				
Laserindikator	Maksimal ydeevne		<0,39mW KLASSE 1M-laserprodukt		
	Bølgelængde		400 – 700 nm		
	Lasermedie		Laserdiode		
Anvendelig savklinge			Udvendig dia. 216 mm Huldia. 30 mm		
Spænding (efter områder)*			110 V ~	230 V ~	
Input*			1030 W	1100 W	
Ingen belastningshastighed			5300 min ⁻¹		
Maks. savnings mål	Gering	Topdel	Drejebord	Maks. mål ved savning	
				(Med ankerplade) Maks. højde Maks. bredde (Uden ankerplade) Maks. højde Maks. bredde	65 mm 280 mm 54 mm 305 mm
		0	0	(Med ankerplade) Maks. højde Maks. bredde (Uden ankerplade) Maks. højde Maks. bredde	65 mm 203 mm 54 mm 210 mm
	0	Venstre 45° eller Højre 45°	(Med ankerplade) Maks. højde Maks. bredde (Uden ankerplade) Maks. højde Maks. bredde	65 mm 192 mm 54 mm 199 mm	
	Affasning	Venstre 45°	0	(Med ankerplade) Maks. højde Maks. bredde (Uden ankerplade) Maks. højde Maks. bredde	38 mm 280 mm 26 mm 305 mm
				(Med ankerplade) Maks. højde Maks. bredde (Uden ankerplade) Maks. højde Maks. bredde	38 mm 203 mm 26 mm 210 mm
Maks. savnings mål	Sammensat	Venstre 45°	Venstre 45° eller Højre 45°	(Med ankerplade) Maks. højde Maks. bredde (Uden ankerplade) Maks. højde Maks. bredde	38 mm 203 mm 26 mm 210 mm
Geringssavsområde			Venstre 0° – 48°, højre 0° – 48°		
Affasningssaveområde			Venstre 0° – 47°, højre 0° – 2°		
Sammensat saveområde			Venstre (affasning) 0° – 45°, venstre (gering) 0° – 45°		
			Højre (affasning) 0° – 45°, højre (gering) 0° – 45°		
Maskinmål (bredde x længde x højde)			528 mm x 725 mm x 495 mm		
Vægt**			13,8 kg		

* Husk at kontrollere mærkepladen på værktøjet, da den varierer efter område.

** I henhold til EPTA-procedure 01/2014

INDEN ANVENDELSEN

FORSIGTIG

Udfør alle de nødvendige justeringer, inden stikket sættes i stikkontakten.

1. Strømkilde

Forvis Dem om, at den strømkilde der skal anvendes, modsvarer effektkravene på værktøjets mærkeplade. Må ikke bruges med jævnstrøm eller omformere som f.eks. transformatorer. Gør du det, kan det muligvis medføre skader eller uheld.

2. Strømafbryder

Forvis Dem om, at strømafbyrderen er sat i stilling OFF. Hvis stikket sættes i en stikkontakt, mens trykkekontakten er i stilling ON, vil el-værktøjet starte umiddelbart, med risiko for alvorlig personskade til følge.

3. Forlængerledning

Hvis strømkilden ikke er i umiddelbar nærhed af arbejdsstedet, skal De anvende en forlængerledning af tilstrækkelig tykkelse og med tilstrækkelig mærkeeffekt. Forlængerledningen bør holdes så kort som muligt.

4. Fjern al emballage, der er monteret på eller tilsluttet til værktøjet, før du forsøger at anvende det.

5. Udløsning af låsestiften. (Fig. 2)

Når værktøjet gøres klar til forsendelse, fastgøres dets hoveddele med en låsestift.

Tryk håndtaget lidt ned, og træk låsestiften ud for at frakoble skærehovedet.

BEMÆRK

Ved at sænke håndtaget lidt bliver det muligt for dig at frakoble låsestiften lettere og mere sikkert. Låsestiftens låseposition er kun til transport og opbevaring.

6. Montering af støvpose og skruestik (Fig. 1)

Monter støvposen på støvporten på geringsssaven. Få monteringen af støvposens forbindelsesrør og støvporten til at passe sammen.

For at tømme støvposen skal du trække støvposesamlingen ud af støvporten. Åbn lynlåsen på undersiden af posen, og tøm posen i en affaldsbeholder. **Kontrollér med jævne mellemrum, og tøm støvposen, før den bliver fuld.**

BEMÆRK

Støvposen skal vinkles mod højre side af saven, for at opnå det bedste resultat. På denne måde undgås også interferens under drift af saven.

FORSIGTIG

Tøm støvposen jævnligt for at forhindre, at kanalen og den nedre skærmlade tilstoppes.

Der samles sig savsmuld hurtigere end normalt under skråskæring.

ADVARSEL

Anvend ikke denne sav til at skære og/eller sandblæse metaller. De varme metalspånere eller grистер kan antænde savspåner fra materialet i posen.

(Montrér skruestikken som vist i Fig. 1 og Fig. 28).

7. Installation (Fig. 3)

Sørg for, at maskinen altid er fastgjort til bænken.

Montrér værktøjet på en plan, vandret bænk. Vælg bolte med en diameter på 8 mm, hvis længde er velegnede til bænkens tykkelse.

Boltlængden bør være mindst 40 mm plus tykkelsen af bænken.

Anvend for eksempel 8 mm × 65 mm bolte til en bænk med en tykkelse på 25 mm.

8. Montering af holderen (Fig. 4)

Holderen monteret bag på grundpladen hjælper med at stabilisere det elektriske værktøj.

Få holderen til at flugte med de to huller under bunden af grundpladen bag på, og spænd de to skruer med en stjerneskruetrækker.

9. Kontrollér den nedre skærmlade for korrekt funktion

Den nedre skærmlade er designet til at beskytte operatøren mod at komme i kontakt med savklingen under driften af værktøjet.

Kontrollér altid, at nedre skærmlade bevæger sig jævnt efter udløsning af låsehåndtaget til klingefaskærmming og dækker savklingen rigtigt.

ADVARSEL

ANVEND ALDRIG DET ELEKTRISKE VÆRKTØJ, hvis den nedre skærmlade ikke fungerer problemfrit.

10. 90° (0°) skråvinkeljustering (Fig. 5)

ADVARSEL

For at sikre nøjagtige skæringer bør justeringen kontrolleres, og justeringer foretages før brug.

- (1) Løsn skrålaseknappen, og vip skærearmen helt til højre. Spænd skrålaseknappen.
- (2) Anbring en kombinationsfirkant på geringspladen med linealen mod pladen og kanten af firkanten mod savklingen som vist i Fig. 5.
- (3) Hvis klingen ikke er 90° vinkelret på geringspladen, skal du løse skrålaseknappen, vippe skærehovedet, løse låsemøtrikken på justeringsbolten for skråvinkel og anvende en 10 mm-skrueogle til at justere dybden for justeringsbolten for skråvinkel ind eller ud og derved øge eller reducere skråvinklen.
- (4) Vip skærearmen skråt tilbage mod højre til 90°, og kontrollér igen, om den flugter.
- (5) Gentag trin 1 til 4, hvis der er behov for yderligere justering.
- (6) Spænd skrålaseknappen og låsemøtrikken, når skærearmen flugter.

11. 90°-justering af skråmarkør (Fig. 6)

- (1) Når klingen er i en vinkel på nøjagtigt 90° (0°) på pladen, skal du løse skråindikatorskruen ved hjælp af en #2-stjerneskruetrækker.
- (2) Justér skråmarkøren til mærket "0" på skråningsskalaen, og spænd skruen igen.

12. 45° venstre skråvinkeljustering (Fig. 7)

- (1) Løsn skrålaseknappen, og vip skærehovedet helt til venstre.
- (2) Ved hjælp af en kombinationsfirkant skal du kontrollere, at klingen er i en vinkel på 45° på pladen.
- (3) Hvis klingen ikke er i en vinkel på 45° i forhold til geringspladen, skal du vippe skærearmen til højre, løse låsemøtrikken og anvende en 10 mm-skrueogle til at justere dybden for stopbolten ind eller ud og derved øge eller reducere skråvinklen.
- (4) Vip skærearmen skråt mod venstre til 45°, og kontrollér igen, om den flugter.
- (5) Gentag trin 1 til 4, indtil klingen er i en vinkel på 45° i forhold til geringspladen.
- (6) Spænd skrålaseknappen og låsemøtrikken, når skærearmen flugter.

13. Geringssvinkeljustering

Skalaen for glidebestandsgeringsssaven kan let aflæses og viser geringssvinkler fra 0° til 48° til venstre og højre. Geringssavsbordet har ni af de mest almindelige vinkelindstillinger med positive stop ved 0°, 15°, 22,5°, 31,6° og 45°. Disse positive stop sætter klingen i den ønskede vinkel hurtigt og nøjagtigt. Følg nedenstående proces for de hurtigste og mest nøjagtige justeringer.

Justering af geringssvinkler: (Fig. 8)

- (1) Løft låsehåndtaget for hurtigt knast op for at låse pladen op.
- (2) Flyt pladen, mens du løfter op i låsehåndtaget for positivt stop for at få markøren til at flugte med den ønskede gradmåling.
- (3) Lås pladen i position ved at trykke låsehåndtaget for hurtigt knast ned.

Justering af geringsmarkør:

- (1) Flyt pladen til det positive stop 0°.
- (2) Løs den skrue, der holder geringsmarkøren, med en stjerneskruetrækker.
- (3) Justér markøren til mærket 0°, og spænd skruen igen.

14. Justering af skæredybde

Skærehovedets maksimale dybdevandring blev indstillet på fabrikken.

- (1) Følg nedenstående trin for at indstille skærehovedets maksimale breddevandring: (Fig. 9-a)
Drej stopgrebet mod uret, indtil stopgrebet ikke stikker ud af stopsædet, når skærehovedet flyttes opad. Drej ankerpladen med uret.
Kontrollér klingedybden ved at flytte skærehovedet fra forsiden og bagud gennem den fulde bevægelse for en typisk skæring langs med styrearmen.
- (2) Følg nedenstående trin for at indstille skærehovedets maksimale højdevandring: (Fig. 9-b)
Drej stopgrebet mod uret, indtil stopgrebet ikke stikker ud af stopsædet, når skærehovedet flyttes opad. Drej ankerpladen mod uret for at berøre stopblokken. Sørg for at stopsædet rører ankerpladen helt.

15. Indstilling af skæredybden (Fig. 9-b)

Skæredybden kan indstilles på forhånd for jævn og gentagne overfladeskæringer.

- (1) Justér skærehovedet i nedadgående retning, til klingens tænder er ved den ønskede dybde.
- (2) Mens øvre arm holdes i denne position, skal du dreje stopgrebet, indtil det rører ankerpladen.
- (3) Kontrollér klingedybden ved at flytte skærehovedet fra forsiden og bagud gennem den fulde bevægelse for en typisk skæring langs med styrearmen.

BEMÆRK

Hvis ankerpladen er løs, kan den forstyrre hævnning og sænkning af skærehovedet. Ankerpladen skal spændes i vandret position som vist i Fig. 9-b.

FORUD FOR SKÆRING

1. Placering af maskinbordsindsats

Maskinbordsindsatserne monteres på drejebordet. Ved forsendelse af værktøjet fra fabrikken er maskinbordsindsatsernesådan fast, at savklingen ikke rører ved dem. Graten på bundfladen af arbejdsstykket reduceres markant, hvis maskinbordsindsatsen sidder fast sådan, at mellemrummet mellem sidefladen af maskinbordsindsatsen og savklingen er mindst. Før du anvender værktøjet, skal du fjerne dette mellemrum i henhold til nedenstående procedure.

- (1) Skæring af ret vinkel
Løs de tre 4 mm-maskinskruer, afsikr dernæst venstre maskinbordsindsats, og spænd 4 mm-maskinskruerne i begge sider midlertidigt. Fastgør derefter et arbejdsstykke (omkring 200 mm bredt) med skruestikket, og sav det af. Når du har fået skærefladen til at flugte med kanten af maskinbordsindsatsen, skal du spænde 4 mm-maskinskruerne i begge sider. Fjern arbejdsstykket, og spænd midterste 4 mm-maskinskruer forsvarligt. Justér højre maskinbordsindsats på samme måde.
- (2) Skæring af venstre skråvinkel
Justér pladeindsatsen på den måde, det er vist i Fig. 10-b, og følg samme procedure for skæring af højre skråvinkel.

FORSIGTIG

Når du har justeret maskinbordsindsatsen til skæring af ret vinkel, skæres maskinbordsindsatsen til en vis grad, hvis den anvendes til skråvinkelskæring. Når skråskæringsfunktionen er påkrævet, skal du justere maskinbordsindsatsen til skråvinkelskæring.

2. Anvendelse af underafskærmning

ADVARSEL

Under-anlægsfladen skal udvides, når der foretages skæring af venstre skråvinkel. Ved manglende udvidelse af under-anlægsfladen bliver der ikke plads nok til, at klingens kan passere, og det kan føre til alvorlig tilskadekomst. Ved ekstreme gerings- eller skråvinkler kan savklingen også røre ved anlægsfladen.

Denne elektriske værktøj har en under-anlægsflade. I tilfælde af direkte vinkelskæring anvendes under-anlægspladen. På den måde kan du frembringe stabil skæring af materiale med bred bagflade.

Ved skæring af venstre vinkel skal du løsne låseknappen, derefter skubbe under-anlægsfladen udad som vist i Fig. 11.

BEMÆRK

Ved transport af saven skal du altid afsikre under-anlægsfladen i sammenklappet position og låse den.

3. Afsikring af arbejdsstykket

ADVARSEL

Spænd altid arbejdsstykket med en klemme eller en skruestik for at sætte det fast på bakken; ellers kan arbejdsstykket blive trykket af pladen og medføre skader på kroppen.

4. System for skydervogn (Fig. 12)

ADVARSEL

For at reducere risikoen for tilskadekomst skal skydervognen sættes tilbage i allerbagerste position efter hver krydsskæringsfunktion.

For huggeskæringsfunktioner på små arbejdsstykker skal du skubbe skærehovedets samling helt hen mod bagsiden af enheden og spænde glidesikringsgrebet.

For at skære brede brædder på op til 305 mm skal du løsne glidesikringsgrebet, så skærehovedet kan glide frit.

5. Drift af låsehåndtag for hurtig knast (Fig. 13)

Hvis de nødvendige geringsvinkler IKKE er ét af de ni positive stop, kan geringspladen låses i en vilkårlig vinkel mellem disse positive stop ved hjælp af låsehåndtaget for hurtig knast.

Lås geringspladen op ved at løfte op i låsehåndtaget for hurtig knast. Mens du holder låsehåndtaget for positivt stop oppe, skal du tage fat i geringshåndtaget og flytte pladen mod venstre eller højre hen til den ønskede vinkel. Slip låsehåndtaget for positivt stop. Tryk ned på låsehåndtaget for knast, indtil det låser pladen på plads.

6. Laserstyr

ADVARSEL

- For din egen sikkerheds skyld må du aldrig tilslutte stikket til strømkildens udtag, før trinnene i justeringen er fuldført, og du har læst og forstået sikkerheds- og driftsanvisningerne.
- Dit værktøj er udstyret med et laserstyr i form af et Class 1M-laserstyr. Laserstyret lader dig få en forhåndsvisning af savklingens sti på det arbejdsstykke, der skal skæres, før du starter gerings-saven. Saven skal være tilsluttet til strømkilden, og kontakten for laser til/fra skal slås til for, at laserlinjen vises.

- (1) Undgå direkte øjenkontakt (Fig. 14)

ADVARSEL

*** UNDGA EKSPONERING**

Der udsendes laserstråler fra dette apparat.

FORSIGTIG

- Anvendelse af knapper eller justeringer eller udførelse af procedurer kan medføre udsættelse for farlig stråling.
- Anvendelsen af optiske instrumenter sammen med dette produkt øger risikoen for øjensskade.

ADVARSEL

Forsøg aldrig at reparere eller skille laseren ad. Hvis ukvalificerede personer forsøger at reparere dette laserprodukt, kan der opstå alvorlig skade. Eventuel reparation på dette laserprodukt skal udføres af en autoriseret serviceforhandler.

- (2) Kontrol af justering af laserlinje (**Fig. 15**)
- (a) Indstil saven til en geringsindstilling på 0° og en skråindstilling på 0°.
- (b) Anvend en kombinationsfirkant for at markere en vinkel på 90°, der løber tværs over det øverste af pladen. Denne linje fungerer som mønsterlinje for justering af laseren. Læg pladen på savbordet.
- (c) Sænk forsigtigt savhovedet ned for at få savklingen til at flugte med mønsterlinjen. Anbring savklingen til venstre, siden for "mønsterlinje" afhænger af din præference for placering af laserlinjen. Lås pladen på plads med fastholdesklemmen.
- (d) Med saven sat i skul du tænde laserstyret. Din sav er blevet forhåndsindstillet med laserlinjen til venstre for klingens.
- (e) Sænk savklingen til mønsterlinjen, og hvis klingens ikke flugter med mønsterlinjen, skal du justere ifølge de nedenfor opstillede instruktioner i afsnittet "Justering af vinkel på laserlinje" og afsnittet "Få laserlinjen til at flugte".
- (3) Justering af vinkel på laserlinje (**Fig. 16, 17**)
- (a) Når motorhovedet er blevet skubbet fremad, skal du fjerne de to nitter på begge sider af laserkabinettet og tage laserkabinettet af, så lasermarkøren bliver synlig. (**Fig. 16**)
- (b) Drej lasermarkøren i den ønskede retning for at justere lasersvinklen. (**Fig. 17**)

BEMÆRK

Justér ikke laseren mere end ¼ omgang i begge retninger, idet dette kan beskadige laseren.

- (4) Få laserlinjen til at flugte. (**Fig. 16, 18**)
- (a) Løsn kun de fire indstillingsskruer ½ omgang ad gangen. (**Fig. 18**)
- (b) Justér lasermarkøren ved at dreje indstillingsskruerne i venstre side med uret for at forskyde laserlinjen mod højre. For at forskyde laserlinjen mod venstre skal du dreje indstillingsskruerne i højre side ½ omgang ad gangen.
- (c) Når laseren flugter, skal du kun spænde de fire indstillingsskruer ½ omgang ad gangen.
- (d) Efter endt laserjustering skal du sætte laserkabinettet på lasermarkøren igen og derefter spænde de to nitter. (**Fig. 16**)

PRAKTISK ANVENDELSE

ADVARSEL

- For at undgå personskader, bør man aldrig fjerne eller placere et emne på bordet mens apparatet er i brug.
- Placer aldrig lemmerne indenfor linjen ved siden af advarselssignalet mens apparatet er i brug (se **Fig. 19**). Det kan medføre faresituationer.

FORSIGTIG

- Det er farligt at fjerne eller installere arbejdsstykket, mens savklingen roterer.
- Under skæringen skal savspåner fjernes fra drejebordet.
- Hvis savspåner får lov til at samle sig, vil savklingen komme til at stikke frem fra skærematerialet. Pas på, at deres hænder og andet ikke kommer for tæt på den nøgne klinge.

BEMÆRK

Før betjening af kontakten skal du sørge for at kontrollere stabiliteten af værktøjet ved at indstille vinklen og dreje den for at foretage en prøveskæringskørsel uden arbejdsstykke.

1. Betjening af kontakt (Fig. 20)

- (1) Tænd saven
Geringssaven er udstyret med en trykkerkontakt. Tryk på udløserkontakten for at slå geringssaven TIL. Udløs trykkerkontakten for at slå saven FRA.
- (2) Slå laserstyret til
Tryk på laserkontakten for at slå den TIL, og tryk på den igen for at slå den FRA.

ADVARSEL

Gør kontakten TIL/FRA børnesikret. Sæt en hængelås eller en kæde med hængelås, gennem huller i udløseren og lås værktøjets kontakt, så børn og andre ikke-kvalificerede brugere ikke kan tænde maskinen.

2. Anvendelse af tvingen (standardtilbehør)

- (1) Skruestikken kan monteres på fundamentet.
- (2) Drej skruetvingens låsegreb, og afskr skruetvingen forsvarligt.
- (3) Drej det øverste greb, og fastspænd arbejdsstykket forsvarligt i position (**Fig. 21**).

BEMÆRK

Ved anvendelse af skruetvingen skal du sørge for, at værktøjet er fri for uforholdsmæssig kontakt, når enheden svinges eller glider.

ADVARSEL

Det er vigtigt altid at fastspænde eller fastskruer arbejdsstykket til anlægspladen, da arbejdsstykket ellers kan slynges fra drejebordet og være årsag til personskade.

3. Udskæring

- (1) Som vist på (**Fig. 22**) er savklingens bredde bredden af udskæringen. Derfor, skub emnet til højre (set fra operatorpositionen) når længden Ⓓ ønskes, eller til venstre når længden Ⓔ ønskes.

Hvis en laserindikator anvendes, opstil laserlinjen med savklingens venstre side, og derefter opstil farvelinjen med laserlinjen.

- (2) Når savklingen når maksimal hastighed, skal du skubbe håndtaget forsigtigt ned, indtil savklingen nærmer sig arbejdsstykket.
- (3) Når savklingen kommer i kontakt med emnet, skal du gradvist skubbe håndtaget ned for at skære ind i emnet.
- (4) Når du har skåret emnet til den ønskede dybde, skal du slukke for strømmen (OFF) og lade savklinge stoppe helt, inden du løfter håndtaget fra emnet og lader det vende tilbage til den helt tilbagetrukne position.

FORSIGTIG

Et øget tryk på håndtaget vil ikke øge udskæringshastigheden.

Tværtimod kan et øget tryk føre til overbelastning af motoren og/eller forringet udskæringseffektivitet.

ADVARSEL

- Kontroller, at afbryderkontakt er slukket (OFF), og at strømstikket er taget ud af kontakten, når værktøjet ikke anvendes.
- Sluk altid for strømmen, og lad savklingen stoppe helt, inden, inden håndtaget løftes fra emnet. Hvis håndtaget løftes, mens savklingen stadig roterer, kan det afskære stykke blokere savklingen, så brudstykker flyver omkring på farlig vis.
- Hver gang en skærefunktion eller en dybdeskæringsfunktion er udført, skal du slå trykkerkontakten fra og kontrollere, at savklingen er stoppet. Loft derefter håndtaget, og lad det vende tilbage til den helt tilbagetrukne position.
- Kontroller meget omhyggeligt, at alt afskåret materiale er fjernet fra toppen af drejeskiven, og gå derefter videre til det næste trin.
- Fortsat skæreoperation kan resultere i overbelastning af motoren. Mærk på motoren og hvis den er varm skal du stoppe din skæreoperation og holde ca. 10 minutters pause og derefter fortsætte din skæreoperation.

4. Udkæring af brede emner (Glideudskæring)

(1) Arbejdsstykker på op til 65 mm i højden og 280 mm i bredden:

Løsn glidesikringsgrebet (se Fig. 1), grib håndtaget og skub savklingen fremad.

Tryk derefter ned på håndtaget, og skub savklingen bagud for at skære arbejdsstykket som indikeret i Fig. 23. Dette muliggør skæring af arbejdsstykker på op til 65 mm i højden og 280 mm i bredden.

(2) Arbejdsstykker på op til 54 mm i højden og 305 mm i bredden:

Arbejdsstykker på op til 54 mm i højden og op til 305 mm i bredden kan skæres på samme måde som beskrevet i afsnit 4-(1) ovenfor på side 129.

FORSIGTIG

- Hvis håndtaget trykkes kraftfuldt ned eller trykkes fra siden af, kan savklingen vibrere under skæreeoperationen og forårsage uønskede skæremærker på arbejdsstykket, og derved reducere kvaliteten af skærearbejdet. Tryk derfor håndtaget stille og roligt ned.
- Ved glideudskæring skal du stille og roligt skubbe håndtaget tilbage (baglæns) i en enkelt glidende bevægelse. Stoppes håndtagsbevægelsen under skæringen vil forårsage uønskede skæremærker på arbejdsstykket.

ADVARSEL

- For glideskæring skal du følge de procedurer, som er indikeret ovenfor i Fig. 23. Fremadgående glideskæring (mod operatøren) er meget farlig idet savklingen kunne slå op fra arbejdsstykket. Skub derfor altid håndtaget væk fra operatøren.
- Returner altid slæden til den allerbagerste position efter hver krydsskæringsoperation, for at reducere risikoen for ulykker.
- Sæt aldrig din hånd på geringshåndtaget ved aktiv skæringsfunktion, idet savklingen kommer tæt på geringshåndtaget, når motorhovedet sænkes.

5. Procedurer for skråskæring

ADVARSEL

Under-anlægsfladen skal udvides, når der foretages skæring af skråvinkel. Ved manglende udvidelse af under-anlægsfladen bliver der ikke plads nok til, at klingens kan passere, og det kan føre til alvorlig tilskadekomst. Ved ekstreme gerings- eller skråvinkler kan savklingen også røre ved bakken.

- (1) Når en skråskæring er nødvendig, skal du løse skrålæseknappen ved at dreje den med uret. (Fig. 24)
- (2) Vip skærehovedet til den ønskede vinkel som vist på skråningsskalaen.
- (3) Klingens kan anbringes i en vilkårlig vinkel, fra 90° lige snit (0° på skalaen) til en vinkel på 45°. Spænd skrålæseknappen for at låse skærehovedet i position. Positive stop er forhåndenværende ved 0° og 45°.
- (4) Slå laserstyret til, og anbring arbejdsstykket på pladen for forhåndsjustering af din skæring.

ADVARSEL

Når emnet er fastgjort på den venstre eller højre side af klingens, vil den korte afskårne del falde ned på højre eller venstre side af savklingen. Sluk altid for strømmen, og lad savklingen stoppe helt, inden du løfter håndtaget fra emnet.

Hvis håndtaget løftes, mens savklingen stadig roterer, kan det afskårne stykke blokere savklingen, så brudstykker flyver omkring på farlig vis.

Hvis skråvinkeludskæringen afbrydes halvvejs, start udskæringen kun efter at have skubbet motorhovedet tilbage til startpositionen.

Hvis udskæringen startes halvvejs, uden at skubbe motorhovedet tilbage, medfører det at sikkerhedsskærmen kommer til at sidde fast i udskæringsnoten på emnet, og berører derved savklingen.

FORSIGTIG

- Hvis motorhovedet ikke er spændt tilstrækkeligt, kan det pludselig bevæge sig eller glide, hvilket medfører tilskadekomst. Sørg for at spænde sektionen med motorhovedet nok til, at det ikke bevæger sig.
- Kontrollér altid, at skrålæseknappen er afsikret, og at motorhovedet er spændt. Hvis du forsøger vinkelskæring uden fastspænding af motorhovedet, forskydes motorhovedet muligvis uventet og medfører tilskadekomst.

6. Procedurer for geringskæring (Fig. 25)

- (1) Lås geringspladen op ved at løfte op i låsehåndtaget for hurtigt knast.
- (2) Mens du hæver låsehåndtaget for positivt stop oppe, skal du tage fat i geringshåndtaget og dreje pladen mod venstre eller højre hen til den ønskede vinkel.
- (3) Slip låsehåndtaget for positivt stop, og indstil pladen til den ønskede vinkel, idet du sikrer dig, at håndtaget klikker på plads.
- (4) Når den ønskede geringsvinkel er opnået, skal du trykke ned på låsehåndtaget for hurtigt knast for at afsikre pladen i position.
- (5) Hvis den ønskede geringsvinkel IKKE er ét af de ni ovenfor nævnte positive stop, skal du blot låse pladen ved den ønskede vinkel ved at trykke ned på låsehåndtaget for hurtigt knast.
- (6) Slå laserstyret til, og anbring arbejdsstykket på pladen for forhåndsjustering af din skæring.

FORSIGTIG

- Kontrollér altid, at geringshåndtaget er afsikret, og at drejepladen er spændt. Hvis du forsøger vinkelskæring uden fastspænding af drejebordet, forskydes drejebordet muligvis uventet og medfører tilskadekomst.

BEMÆRK

- Der er positive stopper til højre og til venstre for centerindstillingen 0° samt ved indstillingerne 15°, 22,5°, 31,6° og 45°. Kontrollér, at geringskalaen og spidsen af indikatoren er korrekt justeret.
- Drift af saven, når geringskalaen og indikatoren ikke flugter, medfører ringe skærepræcision.

7. Fremgangsmåde ved sammensat udskæring

Sammensat udskæring kan foretages ved at følge trin 4 og 6 ovenfor. For maksimale mål til sammensat skæring, se tabellen "SPECIFIKATIONER" på side 125.

FORSIGTIG

- Du skal altid afsikre arbejdsområdet med højre eller venstre hånd og skære det ved at skubbe den runde del af saven bagud med den anden hånd. Det er meget farligt at rotere drejeskiven til venstre under sammensat udskæring, fordi savklingen kan komme i kontakt med den hånd, der holder emnet. I tilfælde af sammensat skæring (vinkel + skrå) ved venstre skråvinkel skal du udvide under-anlægsfladen helt inden skærefunktionen. Bekræft, at underafsammning ikke forstyrrer andre dele, for du forsøger sammensat skæring.

8. Procedurer for rilleskæring

Der kan skæres riller i arbejdsstykket som indikeret i Fig. 26 ved at justere stopgrebet.

Procedure for justering af skæredybde:

- (1) Drej ankerpladen i retningen vist i Fig. 27. Sænk motorhovedet, og drej stopgrebet manuelt. (Hvor hovedet på stopgrebet kommer i kontakt med ankerpladen).
- (2) Justér til den ønskede skæredybde ved at indstille afstanden mellem savklingen og drejebordets overflade (se © i Fig. 27).

BEMÆRK

Ved skæring af en enkelt rille i én af arbejdsstykkets sider skal du fjerne den unødvendige del med en mejsel.

9. Skæring af let deforme materialer såsom aluminiumrammer

Materialer såsom aluminiumsrammer kan nemt blive deforme, når de spændes for meget i et skruestik. Dette medfører ineffektiv skæring og mulig overbelastning af motoren.

Ved skæring af sådanne materialer skal du anvende en træplade til at beskytte arbejdsstykket som vist i **Fig. 28-a**. Indstil træpladen i nærheden af skærefsnittet. Ved skæring af aluminiummaterialer skal du smøre savklingen ind i skæreoile (ikke brændbart) for at opnå jævn skæring og en fin afretning.

Derudover skal du ved U-formede arbejdsstykker anvende træpladen som vist i **Fig. 28-b** for at sikre stabilitet i sidelæns retning, spænde den fast i nærheden af skæresektionen for arbejdsstykket og spænde den med både skruestikket og en kommercielt tilgængelig klemme.

10. Brug af støvposen (standardtilbehør) (Fig. 29)

- (1) Tilslut støvposen til kanalen på maskinen.
- (2) Når støvposen er fyldt op med savsmuld, blæses der støv ud fra støvposen, når savklingen drejer rundt. Kontroller jævnligt støvposen og tøm den, inden den fyldes op.

11. Tilslutning af støvsuger (sælges separat) (Fig. 30)

Indånd ikke det sundhedsskadelige støv, der dannes under skærearbejdet.

Støvet kan være skadeligt for dit og tilskueres helbred.

Brug af støvsuger kan reducere støvelaterede risici. Ved at tilslutte en støvsuger vha. adapteren, samleledet og støvsavleradapteren, er det muligt at opsamle det meste støv.

Tilslut støvsugeren til adapteren.

- (1) Indvendig diameter på slange er 38 mm:
Tilslut slange (indre diameter 38 mm), adapter (støvsugeregens standardtilbehør), samleled (D) (ekstratilbehør) og vinkelled (ekstratilbehør) med det elektriske værktøjs kanal i denne rækkefølge. Tilslutning foretages ved at trykke i pilens retning. (**Fig. 30**)
Hvis meget af savsmuldet samles ved samleledet (D), skal du skære spidsen (ca. 4 cm) af samleledet (D) og så anvende værktøjet.
- (2) Indvendig diameter på slange er 35 mm:
Tilslut slange (indre diameter 35 mm), adapter (støvsugeregens standardtilbehør) og vinkelled (ekstratilbehør) med det elektriske værktøjs kanal i denne rækkefølge. Tilslutning foretages ved at trykke i pilens retning. (**Fig. 30**) (Samleled (D) anvendes ikke, når slangens indvendige diameter er 35 mm)

MONTERING OG AFMONTERING AF SAVKLINGE

ADVARSEL

- For at undgå ulykker eller personlig tilskadekomst skal du altid slukke udløserkontakten og koble stikket fra stikkontakten før fjernelse eller montering af en savklinge.
Hvis skærearbejdet udføres i en tilstand, hvor 8 mm-bolten ikke er tilstrækkeligt spændt, kan 8 mm-bolten blive løs, klingen kan falde af, og nedre skærmplade kan beskadiges, hvilket medfører tilskadekomst. Kontroller også, at 8 mm-boltene er spændt ordentligt, før du sætter stikket i stikkontakten.
- Hvis 8 mm-boltene monteres eller afmonteres med andet værktøj end 13 mm-skruenøglen (standardtilbehør), opstår der for stor eller forkert spænding, hvilket medfører skade.

1. Afmontering af klingens (Fig. 31-a, Fig. 31-b, Fig. 31-c og Fig. 31-d)

- (1) Tag strømledningen ud af stikkontakten.
- (2) Hæv skærehovedet til opretstående position, skub skærehovedet helt hen mod bagsiden af enheden, og spænd glidesikringsbælt.
- (3) Tryk let på låsehåndtaget til klingeafskærmning, og hæv derefter nedre skærmplade til allerøverste position.
- (4) Mens du holder fast i den nedre skærmplade, skal du fjerne skruen til dækselpladen med en stjerneskruetrækker.
- (5) Drej dækselpladen, så 8 mm-bolten kommer til syne.
- (6) Anbring klingskruenøglen over 8 mm-bolten.
- (7) Find drejeksellåsen på motoren.
- (8) Tryk på drejeksellåsen, mens du holder den ordentligt inde og drejer klingens med uret. Drejeksellåsen tilkobles derefter og låser dornen. Bliv ved med at holde drejeksellåsen inde, mens du drejer skruenøglen med uret for at løsne 8 mm-bolten.
- (9) Fjern 8 mm-bolten, spændeskiven (B) og klingens. Fjern ikke spændeskiven (A).

BEMÆRK

- Hvis spindellåsen ikke let kan trykkes ind for at låse spindlen, skal du dreje bolten på 8 mm bolt med en 13 mm-skruenøgle (standardtilbehør), mens du trykker på spindellåsen.
Savklings drevakslen er låst, når drejeksellåsen presses indad.
- Læg mærke til de fjernede dele, idet du bemærker deres position, samt hvilken vej de vender. Tør spændeskiven (B) ren for savsmuld før montering af en ny klinge.

ADVARSEL

Ved montering af savklingen skal du bekræfte, at mærket for rotationsindikator på savklingen og rotationsretningen for den nedre skærmplade (se **Fig. 1**) passer rigtigt sammen.

FORSIGTIG

- Bekræft, at drejeksellåsen er vendt tilbage til tilbagetrækningspositionen efter montering eller fjernelse af savklingen.
- Spænd 8 mm-bolten, så den ikke bliver løs under drift. Bekræft, at 8 mm-bolten er blevet ordentligt spændt, før det elektriske værktøj startes.

2. Montering af savklinge

ADVARSEL

Kobl gengingssaven fra, før du udskifter/monterer klingens.

- (1) Monter en 216 mm-klinge med dorn, idet du sørger for, at drejepilen på klingens passer med drejepilen i urets retning på den nedre skærmplade, og at klingens tænder peger nedad.
- (2) Anbring spændeskiven (B) op mod klingens. Skru 8 mm-bolten på dornen i retning mod uret.

BEMÆRK

- Sørg for at skivernes flader griber ind i fladerne på drejekslen. Den flade side af skiven skal desuden anbringes mod klingens.
- (3) Anbring klingskruenøglen på 8 mm-bolten.
- (4) Tryk på drejeksellåsen, mens du holder den ordentligt inde og drejer klingens mod uret. Når den tilkobles, skal du blive ved med at trykke drejeksellåsen ind, mens du spænder 8 mm-bolten forsvarligt.
- (5) Drej dækselpladen tilbage til dens oprindelige position, indtil slisen i dækselpladen griber ind i hullet i skruen til dækselpladen.
Mens du holder den nedre skærmplade i øverste position, skal du spænde skruen til dækselpladen med en stjerneskrue-trækker.
- (6) Sænk nederste skærmplade, og bekræft, at skærmpladen og låsehåndtaget til klingeafskærmning ikke binder eller sidder fast.
- (7) Sørg for, at drejeksellåsen udløses, så klingens drejer frit.

FORSIGTIG

Du må aldrig forsøge at montere savklinger, der er større end 216 mm i diameter.
 Montér altid savklinger, der er 216 mm i diameter eller mindre.

FORSIGTIG

Ved anvendelse og vedligeholdelse af el-værktøj skal de sikkerhedsregler og standarder, som gælder i hvert enkelt land, nøje overholdes.

8. Smøring

Smør nedenstående glideflader en gang om måneden, så el-værktøjet holdes i god driftsstand i lang tid.
 Anvendelse af maskinolie anbefales.

Steder, der skal smøres:

- * Hængslets roterende del
- * Roterende del af holder (A)
- * Skruestikken roterende del

9. Rengøring (Fig. 33)

Rens maskinen, kanalen og nedre skærmlade ved at blæse tør luft fra en luftpistol eller andet værktøj.

Fjern jævnlige spåner, støv og andet affaldsmateriale fra overfladen på det elektriske værktøj, især fra indersiden af den nedre skærmlade med en fugtig klud opvredet i sæbevand. Beskyt motoren mod indtrængning af olie og vand, således at malfunktion undgås.

Hvis laserlinjen skulle blive usynlig på grund af skærespåner, der sidder fast på ruden af laserindikatorens lysemitterende flade, puds og rengør ruden med en tør klud eller med en fugtig klud, der er vredet op i sæbevand, osv.

VALG AF TILBEHØR

Denne maskines tilbehør er opstillet i tabellen på side 172.

FORSIGTIG

Reparationer, modifikationer og eftersyn af HiKOKI el-værktøj skal udføres af et autoriseret HiKOKI servicecenter.

Især laser-enheden bør vedligeholdes af laserproducentens autoriserede agent.

Overlad altid reparationen af laser-enheden til et HiKOKI-godkendt servicecenter.

Ved anvendelse og vedligeholdelse af el-værktøj skal de sikkerhedsregler og standarder, som gælder i hvert enkelt land, nøje overholdes.

GARANTI

Vi yder garanti på elektriske værktøjer fra HiKOKI i henhold til lovmæssige/nationale særbestemmelser alt efter land. Denne garanti dækker ikke defekter eller beskadigelse som følge af mishandling, misbrug eller normal slitage. I tilfælde af klager bedes du indsende det elektriske værktøj, samlet med det GARANTIBEVIS, der forefindes i slutningen af denne håndteringsvejledning, til et HiKOKI-autoriseret servicecenter.

BEMÆRK

Grundet HiKOKI's løbende forskning og udvikling kan specifikationerne heri ændres uden forudgående varsel.

VEDLIGEHOVELSE OG INSPEKTION

ADVARSEL

For at undgå ulykker eller personlig tilskadekomst skal du altid bekræfte, at udløserkontakten er slået FRA, før du foretager vedligeholdelse på eller eftersyn af dette værktøj.

Giv en kvalificeret person besked så hurtigt som muligt, hvis du opdager fejl på maskinen, herunder fejl på skærmladerne eller savklingen.

1. Eftersyn af savklingen

Udskift altid savklingen, så snart der er tegn på slitage eller skader.

En skadet savklinge kan medføre personskader og en slidt savklinge kan medføre operationer af ringe kvalitet og mulig overbelastninger af motoren.

FORSIGTIG

Anvend aldrig en sløv savklinge. Når en savklinge er sløv, medfører det at modstanden på håndtrykket udøvet af savgrebet stiger, og det betyder at det er usikkert at anvende det elektriske redskab.

2. Eftersyn af monteringsskrue

Efterse alle monteringsskrue med jævne mellemrum og forvis Dem om, at de er korrekt strammet. Hvis nogen af skrueene er løse, skal de omgående strammes. Forsømmelse af dette kan resultere i alvorlige ulykker.

3. Eftersyn af kulbørsterne (Fig. 32)

Udskift begge kulbørster, når én af dem har mindre end 6 mm kul tilbage, eller hvis fjederen eller ledningen er beskadiget eller brændt. For at efterse eller udskifte børsterne skal du først tage saven ud af stikkontakten. Fjern derefter børstehætten på siden af motoren. Fjern hætten forsigtigt, fordi den er fjederbelastet. Træk derefter børsten ud, og udskift den.

Skift børste ud i den anden side. For at montere børsten igen skal du udføre proceduren i omvendt rækkefølge. Ørene i metalenden af samlingen går i samme hul, som kulstoffdelen passer ind i. Spænd hætten stramt, men overspænd den ikke.

BEMÆRK

For at montere de samme børster igen skal du først sørge for, at børsterne går ind igen samme vej, som de kom ud. På den måde undgås en indkøringsperiode, der reducerer motorens ydeevne og øger slid.

4. Vedligeholdelse af motoren

Motordelen er selve "hjertet" af det elektriske værktøj. Udvis forsigtighed for at sikre, at motordelen ikke beskadiges og/eller bliver våd af olie eller vand.

5. Udskiftning af netledning

Hvis værktøjets netledning er beskadiget, skal værktøjet sendes tilbage til et HiKOKI-autoriseret servicecenter med henblik på udskiftning af ledningen.

6. Eftersyn af nedre skærmlade for korrekt funktion

Før hver brug af værktøjet skal du afprøve den nedre skærmlade (Fig. 1) for at sikre, at den er i god stand, og at den kan bevæges uden problemer.

Anvend aldrig værktøjet, medmindre den nedre skærmlade fungerer korrekt og er i god mekanisk stand.

7. Opbevaring

Efter afslutningen af arbejdet med redskabet, kontroller at følgende operationer er blevet udført:

- (1) At afbryderkontakten er slukket (OFF),
 - (2) Stikket er blevet fjernet fra stikkontakten,
- Når værktøjet ikke er i brug, skal du opbevare det på et tørt sted utilgængeligt for børn.

Information om luftbåren støj

De målte værdier blev fastsat i overensstemmelse med EN62841 og erklæret i overensstemmelse med ISO 4871.

Det afmålte A-vægtede lydniveau: 107 dB (A)
 Det afmålte A-vægtede lydtryksniveau: 94 dB (A)
 Usikkerhed K: 3 dB (A).

Brug høreværn.

Den angivne støjledningsværdi er blevet målt i henhold til en standard testmetode og kan anvendes til at sammenligne et værktøj med et andet;
 Den kan også anvendes ved en indledningsvis vurdering af eksponeringen.

ADVARSEL

- Støjledningerne under den faktiske brug af det elektriske værktøj kan være forskellige fra de angivne værdier afhængigt af de måder, hvorpå værktøjet bliver brugt, specielt i forhold til hvilken type arbejdsemne der bliver behandlet.
- For at identificere sikkerhedsforanstaltningerne til beskyttelse af brugeren, er der foretaget en vurdering af eksponeringen ved brug under virkelige forhold (hvor der er taget højde for alle dele af betjeningscyklen, som fx når værktøjet er slukket, og når det kører i tomgang, udover tiden hvor der trykkes på aftrækkeren).

Information om det strømforsyningsystem, der skal anvendes med el-værktøj med en mærkespænding på 230 V~

Hvis der skiftes anvendelse af elektriske apparater, vil dette forårsage svingninger i spændingen.

Anvendelse af dette værktøj under ugunstige netforhold kan have en negativ indvirkning på anvendelse af andet elektrisk udstyr.

Med en netimpedans som er lig eller mindre end 0,29 ohm, vil der sandsynligvis ikke være nogen negative virkninger.

Normalt vil den højst tilladelige netimpedans ikke blive overskredet, hvis sideledningen til strømudtaget føres fra en forreningsdåse med en service-kapacitet på 25 ampere eller mere.

I tilfælde af strømafbrydelse, eller hvis netledningen tages ud af forbindelse, skal omskifteren straks sættes tilbage til OFF-stilling. Dette vil forhindre utilsigtet start igen.

FEJLFINDING

Brug eftersynene i tabellen nedenfor, hvis værktøjet ikke fungerer som normalt. Hvis dette ikke løser problemet, skal du kontakte din forhandler eller et autoriseret HiKOKI-servicecenter.

Elektrisk værktøj

Symptom	Sandsynlig årsag	Afhjælpning
Værktøjet kører ikke	Udløserkontakten er i positionen FRA	Tænd for kontakten.
	Strømkablet er ikke sat korrekt i.	Sæt strømkablet korrekt i.
Værktøjet er stoppet pludseligt	Værktøjet blev overbelastet	Slip af med problemet, der forårsager overbelastning.
Kan ikke vippes	Klemspindlen er ikke blevet løstnet.	Løsn klemspindlen, og vip derefter værktøjet. Efter justering af den løsnede komponent skal du sørge for at spænde den igen.
Savklingen er sløv	Savklingen er slidt ned eller mangler tænder.	Udskift med en ny savklinge.
	Bolten er løs.	Spænd bolten.
	Savklingen er blevet monteret omvendt.	Montér savklingen i den rigtige retning.
Kan ikke skære med præcision	Værktøjets driftsdele er ikke helt fastgjorte.	Fastgør klemmehåndtaget og skrålæseknappen helt.
	Materialet kan ikke fastgøres i den korrekte position.	Fjern eventuelt fremmedlegemer fra bakken eller drejebordet. I nogle tilfælde kan materialet ikke sættes fast i korrekt position på grund af kurver i dette. Prøv at fastgøre en flad overflade på bakken eller drejebordet.
Motorhovedet kan ikke sænkes	Låsehåndtaget til klingeafskærmning udløses ikke.	Udløs låsehåndtaget til klingeafskærmning, og sænk derefter motorhovedet.

GENERELLE SIKKERHETSFORHOLDSREGLER FOR ELEKTROVERKTØY

⚠ ADVARSEL

Les alle sikkerhetsadvarslene, instruksjoner, illustrasjoner og spesifikasjoner som medfølger.

Følges ikke alle instruksjonene under, kan det medføre elektrisk støt, brann og/eller alvorlig personskade.

Ta vare på alle varsler og instruksjoner for fremtidig bruk.

Begrepet "elektrisk verktøy" i advarslene henviser til et strømndrevet (med ledning) elektrisk verktøy.

1) Sikring på arbeidsområdet

- Hold arbeidsområdet rent og godt opplyst.**
Uryddige eller mørke områder kan føre til ulykker.
- Bruk aldri elektroverktøy på steder med fare for eksplosjon, slik som i nærheten av brennbare væsker, gass eller støv.**
Støv eller gasser kan antennes av gnister fra elektroverktøyet.
- La aldri barn eller andre personer stå i nærheten når du bruker et elektroverktøy.**
Du kan bli forstyrret og miste kontroll over verktøyet.

2) Elektrisk sikkerhet

- Støpslet på elektroverktøyet må passe med vegguttaket. Du må aldri endre støpslet på noen måte. Bruk aldri en adapter sammen med et jordet elektroverktøy.**
Uendrede støpsler og passende uttak vil redusere faren for elektrisk støt.
- Unngå å komme i kontakt med jordede overflater slik som rør, radiatorer, komfyrer eller kjøleskap.**
Faren for elektrisk støt vil være større dersom du er jordet.
- La aldri elektroverktøyet utsettes for regn eller fuktighet.**
Dersom det kommer vann inn i elektroverktøyet, kan det øke faren for elektrisk støt.
- Ikke skad ledningen. Bruk aldri ledningen til å bære, trekke eller kople fra elektroverktøyet. Hold strømledningen unna varme, olje, skarpe kanter eller bevegelige deler.**
Skadde eller sammenfiltrede ledninger øker faren for elektriske støt.
- Når du bruker elektroverktøy utendørs, bruk en skjøteledning som er egnet for utendørs bruk.**
Bruk av en skjøteledning som er beregnet for utendørs bruk, vil redusere faren for elektrisk støt.
- Hvis bruk av elektroverktøyet i et fuktig område ikke kan unngås, bruk et strømuttak med jordfeilbryter.**
Bruk av jordfeilbryter reduserer faren for elektriske støt.

3) Personlig sikkerhet

- Vær påpasselig, se hva du gjør og bruk sunn fornuft når du bruker et elektroverktøy.**
Du må aldri bruke et elektroverktøy når du er slitent eller trett, eller dersom du er påvirket av narkotiske stoffer, alkohol eller medisiner.
Når du bruker et elektroverktøy, vil kun et par sekunders uoppmerksomhet kunne føre til alvorlige personskader.

- Bruk personlig verneutstyr. Ha alltid på deg vernebriller.**
Bruk av verneutstyr som en støvmaske, skliskre vernesko, vernehjelm eller hørselsvern i passende forhold vil redusere personskader.
 - Forhindre utilsiktet start av elektroverktøyet. Pass på at bryteren på elektroverktøyet er slått av før verktøyet koples til veggkontakten og/eller batteriet, eller før verktøyet løftes eller bæres.**
Hvis du holder fingeren på bryteren når du bærer elektroverktøyet, eller dersom bryteren er slått på når det er koblet til en strømkilde kan det oppstå ulykker.
 - Fjern eventuelle justeringsnøkler eller skrunøkler før du slår på elektroverktøyet.**
Dersom en justeringsnøkkel eller skrunøkkel er festet til en roterende del på elektroverktøyet når det startes, kan det føre til personskade.
 - Ikke strekk eller len deg for langt. Pass på at du står stødig og har god balanse til enhver tid.**
 Dette vil gi deg bedre kontroll over elektroverktøyet i uventede situasjoner.
 - Kle deg ordentlig. Ikke gå med løstsittende klær eller smykker. Hold hår og klær unna bevegelige deler.**
Løse klær, smykker eller langt hår kan vikle seg inn i de bevegelige delene.
 - Hvis verktøyet leveres med en støvsamler eller annet oppsamlingsutstyr, må du passe på at disse monteres og brukes på riktig måte.**
Bruk av støvoppsamler kan redusere støvrelaterte farer.
 - Ikke ta lett på eller overse sikkerhetsprinsippene for verktøyet selv om du har blitt godt kjent med det som følge av hyppig bruk.**
En uforsiktig handling kan på brøkdelen av et sekund forårsake alvorlige personskader.
- 4) **Bruk og vedlikehold av elektroverktøy**
- Ikke overbelast elektroverktøyet. Bruk riktig elektroverktøy til arbeidet som skal utføres.**
Riktig elektroverktøy vil gjøre arbeidet lettere og tryggere i den brukshastigheten det er beregnet til.
 - Ikke bruk elektroverktøyet dersom av/på-knappen ikke virker.**
Det er farlig å bruke elektroverktøy som ikke kan kontrolleres ved bruk av av/på-knappen. Verktøyet må da repareres.
 - Kople støpslet fra strømkilden og/eller ta batteripakken ut av elektroverktøyet, hvis dette er mulig, før du foretar justeringer, skifter tilbehør eller legger vekk elektroverktøyet.**
Slike forebyggende sikkerhetstiltak reduserer risikoen for å starte elektroverktøyet ved et uhell.
 - Lagre elektroverktøyet som ikke er i bruk utilgjengelig for barn, og la aldri personer som ikke er kjent med elektroverktøyet eller denne brukerveiledningen, bruke elektroverktøyet.**
Elektroverktøy er farlige hvis det brukes av uerfame personer.
 - Vedlikehold elektroverktøyet og tilbehør. Kontroller at ingen bevegelige deler har låst seg, er feiljustert, knekt, eller har andre skader som kan påvirke bruken av elektroverktøyet. Hvis elektroverktøyet er skadet, må det repareres før det brukes.**
Mange ulykker oppstår på grunn av dårlig vedlikehold av elektroverktøy.
 - Hold skjæreverktøy skarpe og rene.**
Riktig vedlikehold av skjæreverktøy med skarpe skjærekanten vil redusere faren for at de låser seg, samtidig som de vil være lettere å kontrollere.

Norsk

- g) Bruk elektroverktøyet, ekstrautstyr, bor osv. i samsvar med disse instruksjonene, og ta alltid arbeidsoppgavene og arbeidsforholdene med i betraktning.

Hvis elektroverktøyet brukes til andre operasjoner enn det er beregnet for, kan det oppstå farlige situasjoner.

- h) Hold håndtak og gripeflater tørre, rene og fri for olje og fett.

Glatte håndtak og gripeflater hindrer trygg håndtering og kontroll av verktøyet i uventede situasjoner.

5) Service

- a) La kvalifisert servicepersonell som kun bruker originale reservedeler utføre service på elektroverktøyet.

Dette vil sikre at sikkerheten på elektroverktøyet opprettholdes.

FORHOLDSREGLER

Hold avstand til barn og svakelige personer.

Når det ikke er i bruk, skal elektroverktøy oppbevares utilgjengelig for barn og svakelige personer.

SIKKERHETSINSTRUKSJONER FOR GJÆRINGSSAG

- a) Gjærings-sager er ment å kappe tre- eller trelignende produkter, de kan ikke brukes med slipende avskjæringshjul for kapping av jernholdige materialer som bjelker, stenger, nagler, osv.

Slipestøv forårsaker at bevegelige deler som nedre vern kiler seg. Gnister fra kapping med slipemiddel vil brenne det nedre vernet, sagsnittinnlegget og andre plastdeler.

- b) Bruk klemmen for å støtte arbeidsstykket når dette er mulig. Hvis du støtter arbeidsstykket for hånd, må du alltid holde hånden minst 100 mm fra hver side av sagbladet. Ikke bruk denne sagen til å kappe stykker som er for små til å bli godt fastklemt eller holdt for hånd.

Hvis hånden din er plassert for nær sagbladet, er det stor fare for skade fra kontakt med bladet.

- c) Arbeidsstykket må være i ro og klemt eller holdt fast mot både føreren og bordet. Ikke mat arbeidsstykket inn i bladet eller skjær på "frihånd" på noen måte.

Fri eller bevegelige arbeidsstykker kan kastes i høye hastigheter og forårsake skade.

- d) Skyv sagen gjennom arbeidsstykket. Ikke trekk sagen gjennom arbeidsstykket. For å kappe, løft saghodet og trekk det ut over arbeidsstykket uten å sage, start motoren, trykk saghodet ned og skyv sagen gjennom arbeidsstykket.

Dersom du sager ved å trekke, vil det sannsynligvis føre til at sagbladet "klatrer" opp på arbeidsstykket og kaster bladmodulen voldsomt mot brukeren.

- e) Kryss aldri hånden over den tenkte saglinjen, hverken foran eller bak sagbladet.

Støtting av arbeidsstykket med hendene "i kryss", dvs. å holde på arbeidsstykket til høyre for sagbladet med venstre hånd eller omvendt, er svært farlig.

- f) Ikke nå bak føreren med en hånd nærmere enn 100 mm fra hver side av sagbladet, for å fjerne trebiter eller av annen grunn mens bladet roterer. Nærheten av det roterende sagbladet til hånden din er kanskje ikke åpenbart og du kan bli alvorlig skadet.

- g) Inspiser arbeidsstykket for saging. Dersom arbeidsstykket er bøyd eller vridd, klem det fast med den utvendige bøyde siden mot føreren. Sørg alltid for at det ikke er mellomrom mellom arbeidsstykket, føreren og bordet langs kanten av kuttet.

Bøyde eller forvridde arbeidsstykker kan vri eller bevege seg og føre til binding på det roterende sagbladet under kapping. Det må ikke være spiker eller andre fremmedlegemer i arbeidsstykket.

- h) Ikke bruk sagen før bordet er tomt for alle verktøy, trebiter, osv., bortsett fra arbeidsstykket.

Smårusk eller løse trestykker eller andre gjenstander kan komme i kontakt med det roterende bladet og kastes ut med stor hastighet.

- i) Kapp bare ett arbeidsstykke av gangen.

Stabel med flere arbeidsstykker kan ikke bli tilstrekkelig fastklemt eller avstivet og kan feste seg til bladet eller forskyves under kapping.

- j) Kontroller at gjærings-sagen er montert eller plassert på en plan, fast arbeidsflate for bruk.

En jevn og fast arbeidsflate reduserer faren for at gjærings-sagen blir ustabil.

- k) Planlegg arbeidet ditt. Hver gang du endrer vinkelinnstillingen for skråkant eller gjæring, må du sørge for at den justerbare føreren er stilt riktig for å støtte arbeidsstykket og ikke forstyrrer bladet eller beskyttelsessystemet.

Uten at du slår på verktøyet, og uten noe arbeidsstykke på bordet, før sagbladet gjennom et komplett, simulert kutt for å sjekke at det ikke er fare for kollisjon eller for å sage inn i føreren.

- l) Pass på tilstrekkelig støtte i form av bordforlengelser, sagbukker og lignende for arbeidsstykker som er bredere eller lenger enn bordplaten.

Arbeidsstykker som er lengre eller bredere enn gjærings-sagens bord kan tippe hvis de ikke er sikkert støttet. Hvis avkappet eller arbeidsstykket vipper, kan det løfte det nedre vernet eller kastes av det roterende bladet.

- m) Du må ikke bruke en annen person som erstatning for en bordforlenger eller for ekstra støtte.

Ustabil støtte for arbeidsstykket kan føre til at bladet kjører seg fast eller til at arbeidsstykket flytter seg under saging, og kan trekke deg eller hjelperen inn i det roterende bladet.

- n) Avkappet må ikke bli trykket eller presset mot det roterende sagbladet på noen måte.

Dersom det er begrensninger, dvs. bruk av lengdestopper, kan det avkappede stykket bli klemt mot bladet og kastes voldsomt ut.

- o) Bruk alltid en klemme eller et feste som er utformet for å støtte rundt materiale slik som stenger eller rør.

Stenger har en tendens til å rulle mens de blir kappet, og får bladet til å "bite" og trekke arbeidet med hånden inn i bladet.

- p) La bladet nå full hastighet før kontakt med arbeidsstykket.

Dette vil redusere faren for at arbeidsstykket kastes løs.

- q) Hvis arbeidsstykket eller bladet blir fastkilt, slår du av gjærings-sagen. Vent til alle bevegelige deler har stanset og trekk støpselet ut av stikkkontakten og/eller koble fra batteripakken. Deretter jobber du for å frigjøre fastkilt materiale.

Fortsatt saging med et fastkilt arbeidsstykke kan føre til tap av kontroll eller skade på gjærings-sagen.

- r) Etter at kuttet er ferdig, slipp bryteren, hold saghodet nede og vent på at bladet stopper før du fjerner det avkappede stykket.

Å føre hånden nær det roterende bladet er farlig.

- s) Hold godt fast i håndtaket når du foretar et delvis kutt eller dersom du slipper bryteren før saghodet er helt nede.

Bremsingen av sagen kan føre til at saghodet plutselig trekkes ned, noe som forårsaker fare for personskader.

FORSIKTIGHETSREGLER VED BRUK AV SIRKEL-/GJÆRINGSSAG

1. Hold gulvet rundt maskinen rent og ryddig, og fritt for materialer, kapp og lignende.
2. Sørg for godt arbeidslys i rommet eller ved maskinen.
3. Elektroverktøy må ikke brukes til andre formål enn de som er spesifisert i bruksanvisningen.
4. Reparasjoner må bare utføres av autoriserte fagfolk. Produsenten er ikke ansvarlig for eventuelle ødeleggelse og personskader som kan tilskrives reparasjoner av ikke-autorisert personell, eller feilaktig bruk av verktøyet.
5. For å sikre elektroverktøys driftsintegritet, må deksler eller skruer ikke fjernes fra maskinen.
6. Bevegende deler eller utstyr må ikke berøres med mindre støpselet er tatt ut av stikkontakten.
7. Bruk verktøyet med en lavere inngang enn det som er indikert på merkeplaten; ellers kan emnets overflate ødelegges og arbeidseffektiviteten reduseres grunnet overbelastning av motoren.
8. Plastdeler må ikke tørkes med løsemidler. Løsemidler som f.eks. bensin, malingstynner, karbon-tetraklorid, alkohol, kan skade og lage sprekker i plastdeler. Slike midler må derfor ikke brukes. Plastdeler rengjøres med en myk klut som er fuktet med såpevann.
9. Det må bare benyttes originale HiKOKI reservedeler.
10. Dette verktøyet må bare demonteres ved utskifting av kullbørster.
11. Monteringstegningen i denne bruksanvisningen må bare brukes av et autorisert service-verksted.
12. Må ikke brukes til skjæring av jernholdig metall eller murverk.
13. Egnert generell eller stedfestet belysning følger vedlagt. Beholdning og ferdige arbeidsemner plasseres nær operatørens normale arbeidssted.
14. Bruk egnert verneutstyr når dette kreves. Dette kan inkludere:
Hørselvern for å redusere faren for nedsatt hørsel.
Øyebeskyttelse for å redusere risikoen for øyeskader.
Pusteutstyr for å redusere faren for innhalering av farlig støv.
Hansker for å håndtere sagblad (sagblad må bæres i et etui så sant dette lar seg gjøre) og grove materialer.
15. Operatøren må være opplært i bruk, justering og betjening av maskinen.
16. Avkappede deler av arbeidesemnet må ikke fjernes så lenge maskinen går og sagbladet ikke er i hvilestilling.
17. Bruk aldri sirkel-/gjæringssagen med nedre vern låst i åpen stilling.
18. Sørg for at nedre vern beveger seg lett.
19. Ikke bruk sagen uten av vernene er på plass og fungerer som de skal.
20. Bruk riktig slipte sagblader. Overhold den maksimale hastigheten som sagbladet er merket med.
21. Ikke bruk skadde eller deformerte sagblader.
22. Ikke bruk sagblader som er laget av high speed-stål.
23. Bruk kun sagblader som er anbefalt av HiKOKI.
Bruk av sagbladet er i samsvar med EN847-1:2017.
24. Sagblader skal ha en ytre diameter fra 210 mm til 216 mm.
25. Velg riktig sagblad i forhold til materialet som skal sages.
26. Bruk aldri sirkel-/gjæringssagen med sagbladet vendt oppover eller til siden.
27. Kontroller at arbeidsstykket er fritt for fremmedlegemer som f.eks. spiker.
28. Skift ut bordinnlegget når det blir slitt.
29. Ikke bruk sagen til å sage i noe annet materiale enn aluminium, tre og lignende materialer.
30. Ikke bruk sagen til å sage i andre materialer enn de produsenten anbefaler.
31. Overhold prosedyren for bladskifte, inkludert metoden for posisjonsjustering, og les advarselen om at dette må utføres korrekt.
32. Koble sirkel-/gjæringssagen til en egnet støvoppsamlingsenhet når den sager i tre.
33. Vær varsom ved saging av spor.
34. Når du transporterer eller bærer verktøyet, må du ikke gripe tak i holderen. Ta tak i håndtaket i stedet for holderen.
35. Holderen kan løsne fra foten. Ta tak i hendelen i stedet for holderen.
36. Vent med å starte sagingen til motoren har nådd maks. turtall.
37. Slå umiddelbart AV motoren med bryteren hvis det skjer noe unormalt.
38. Slå av strømmen og vent til sagbladet har stoppet før du utfører service eller justering på verktøyet.
39. Under gjære- eller fassaging skal ikke bladet løftes før rotasjonen har stoppet helt.
40. Ved sirkelsaging må sagen skyves bort fra operatøren.
41. Ta hensyn til alle andre faremomenter ved sageoperasjoner, som f.eks. laserstråling i øynene, utilsiktet kontakt med bevegelige deler på sagbordet eller maskinen.
42. Før hvert snitt må du sørge for at maskinen er stabil. Bruk kun sagblader med en maksimalt tillatt hastighet som er høyere enn elektroverktøys hastighet uten belastning.
Ikke skift ut laseren med en annen type.
43. Ikke stå i rett linje med sagbladet foran maskinen. Du må alltid stå ved siden av sagbladet. Dette beskytter kroppen din mot mulig tilbakeslag. Hold hender, fingre og armer unna det roterende sagbladet.
Ikke legg armene i kors når du betjener verktøyarmen.
44. Hvis sagbladet kjører seg fast, slå av maskinen og hold arbeidsstykket fast til sagbladet stanser helt opp. For å forhindre tilbakeslag, må du ikke flytte arbeidsstykket før maskinen har stanset helt opp.
Korriger årsaken til at sagbladet kjørte seg fast før du starter maskinen på nytt.
45. Når saghodet er i ned-posisjon, må du aldri slippe hånden som holder i håndtaket.
Dette kan snappe saghodet opp, tvinge verktøyet til å falle ned og forårsake skade.
46. Sørg for å holde fast verktøyet under bruk. Hvis du ikke gjør det, kan det oppstå ulykker eller skader. (Fig. 34)

SYMBOLER

ADVARSEL

Følgende symboler brukes for maskinen. Sørg for å forstå betydningen av disse symbolene før maskinen tas i bruk.

	C 8FSHG: Kapp og gjæringsag
	For å minske faren for skade må brukeren lese instruksjonsboken.
	Ha alltid på deg vernebriller.
	Bruk alltid hørselsvern.
	Kun for EU-land Kasser aldri elektroverktøy sammen med husholdningsavfallet! I overholdelse av EU-direktiv 2012/19/EU om kassering av elektrisk og elektronisk utstyr og dets implementeringsrekkefølge i samsvar med nasjonale lover, må elektroverktøy som har nådd slutten av sin levetid samles inn separat og returneres til et miljøvennlig kompatibelt gjenvinningsanlegg.
V	volt
Hz	hertz
A	ampere
n_0	ubelastet hastighet
	Klasse II-konstruksjon
min ⁻¹	omdreininger per minutt
	vekselstrøm

STANDARD TILBEHØR

- 216 mm TCT sagblad (montert på verktøyet) 1
- Støvpose 1
- Skiftenøkkel 13 mm 1
- Skruestik for emne 1
- Holder 1
- Gjæringshåndtak 1

Standard tilbehør kan endres uten varsel.

ANVENDELSE

Skjæring av ulike typer materialer slik som aluminium og tre.

SPESIFIKASJONER

1. Kapp og gjæringsag

Punkt	Modell	C 8FSHG			
Motor	Seriekoplet kommutatormotor				
Lasermarkør	Maksimal effekt	<0,39mW KLASSE 1M et laserprodukt			
	Bølgelengde	400 – 700 nm			
	Lasermedium	Laserdiode			
Egnet sagblad	Utvendig diameter 216 mm Hull diameter 30 mm				
Nettspenning (avhengig av område)*	110 V ~		230 V ~		
Inngang*	1030 W		1100 W		
Ingen lasthastighet	5300 min ⁻¹				
Maks. skjæring dimensjon	Gjæring	Hode	Dreieskive	Maks. sagedimensjon	
				(Med ankerplate) Maks. høyde Maks. bredde (Uten ankerplate) Maks. høyde Maks. bredde	65 mm 280 mm 54 mm 305 mm
		(Med ankerplate) Maks. høyde Maks. bredde (Uten ankerplate) Maks. høyde Maks. bredde	65 mm 203 mm 54 mm 210 mm		
	Skråkant	Venstre 45°	0	(Med ankerplate) Max. høyde Max. bredde (Uten ankerplate) Max. høyde Max. bredde	65 mm 192 mm 54 mm 199 mm
				(Med ankerplate) Maks. høyde Maks. bredde (Uten ankerplate) Maks. høyde Maks. bredde	38 mm 280 mm 26 mm 305 mm
Maks. skjæring dimensjon	Sammensatt	Venstre 45°	Venstre 45° eller Høyre 45°	(Med ankerplate) Maks. høyde Maks. bredde (Uten ankerplate) Maks. høyde Maks. bredde	38 mm 203 mm 26 mm 210 mm
Gjæringsagserie	Venstre 0° – 48° Høyre 0° – 48°				
Skråagserie	Venstre 0° – 47° Høyre 0° – 2°				
Sammensatt sagserie	Venstre (Skråkant) 0° – 45°, Venstre (Gjæring) 0° – 45°				
	Høyre (skråkant) 0° – 45°, Høyre (gjæring) 0° – 45°				
Maskinens mål (bredde x dybde x høyde)	528 mm x 725 mm x 495 mm				
Vekt (netto)**	13,8 kg				

* Sjekk produktets merkeplate da tilført effekt kan variere fra sted til sted.

** i henhold til EPTA-prosedyren 01/2014

FØR VERKTØYET TAS I BRUK

FORSIKTIG

Utfør alle nødvendige justeringer før støpselet koples til strømkilden.

1. Strømkilde

Kontroller at strømkilden som skal brukes oppfyller alle kravene som er angitt på merkeplaten.

Må ikke kobles til likestrøm eller transformatorer, som f.eks. boostere. Det kan føre til materielle skader eller ulykker.

2. Nettbryter

Kontroller at nettbryteren er avslått (OFF). Hvis verktøyets støpsel settes i en stikkontakt mens bryteren er påslått (ON), vil verktøyet straks begynne å gå med fare for en alvorlig ulykke.

3. Forlengelsesledning

Når arbeidsområdet er fjernet fra strømkilden, må det brukes en forlengelsesledning av tilstrekkelig tykkelse og merkekapasitet. Forlengelsesledningen må holdes så kort som mulig.

4. Fjern all emballasje som er festet eller koblet til verktøyet før du forsøker å bruke det.

5. Frigjøre låsepinnen. (Fig. 2)

Når elektroverktøyet klargjøres til forsendelse fra fabrikk, sperrers hoveddelene med en låsestift.

Trykk håndtaket litt ned og trekk ut låsestiften for å løse skjærehodet.

MERK

Ved å senke håndtaket litt, kan du frigjøre låsestangen lettere og sikkert. Låsestiftens låseposisjon er bare for bæring og oppbevaring.

6. Montering av støvposen og skrustikken (Fig. 1)

Sett støvposen på støvporten på gjæringsdagen. Monter støvposens tilkoblingsslange og støvporten sammen.

For å tømme støvposen, trekk støvposeenheten ut av støvporten. Åpne glidelåsen på undersiden av posen og tøm innholdet i avfallsbeholderen. **Sjekk ofte og tøm støvposen før den blir full.**

MERK

Støvposen skal være vinklet mot høyresiden av sagen for best resultat. Dette vil også unngå forstyrrelser når sagen brukes.

FORSIKTIG

Tøm støvsugeren ofte for å forhindre at kanalen og det nedre vernet blir tilstoppet.

Sagmugg vil akkumulere raskere enn normalt under skråskjæring.

ADVARSEL

Ikke bruk denne sagen til å kappe og/eller pusse metaller. De varme flisene eller gnistene kan antenne støv fra posen.

(Fest skrustikken, som vist i Fig. 1 og Fig. 28.)

7. Montering (Fig. 3)

Sørg for at maskinen alltid er festet til en benk.

Monter elektroverktøyet fast til en plan og vannrett arbeidsbenk. Velg 8 mm bolter med en lengde som passer til tykkelsen på arbeidsbenken. Boltengden skal være minst 40 mm pluss tykkelsen på arbeidsbenken. For eksempel, bruk 8 mm x 65 mm bolter til en benk som er 25 mm i tykkelse.

8. Installere holderen (Fig. 4)

Støttestangen festet til baksiden av basen bidrar til å stabilisere elektroverktøyet.

Rett inn holderen med de to hullene underst på basens bakside, og stram de to skruer med en stjerneskrutrekker.

9. Kontroller det nedre vernet for riktig drift

Nedre vern er utformet for å beskytte operatøren mot å komme i kontakt med sagbladet under bruk av verktøyet. Kontroller alltid at den nedre beskyttelsen beveger seg jevnt etter å ha frigjort knivbeskyttelsesspaken, og dekker sagbladet riktig.

ADVARSEL

BRUK ALDRI ELEKTROVERKTØYET dersom det nedre vernet ikke fungerer jevnt.

10. 90° (0°) Vinkeljustering (Fig. 5)

ADVARSEL

For å sikre nøyaktige kapp bør justeringen kontrolleres og justeringer gjøres for bruk.

(1) Løse skrålåseknappen og hell skjærearman helt til høyre. Trekk til skrålåseknappen.

(2) Sett en kombinasjonsvinkel på gjæringsbordet med linjalen mot bordet og hælen av vinkelen mot sagbladet, som vist i Fig. 5.

(3) Hvis bladet ikke er 90° rettvinklet med gjæringsbordet, løse skrålåseknappen, vipp skjærehodet til venstre, løse låsemutteren på skråvinkeljusteringsbolten og bruk en 10 mm nøkkel for å justere skråvinkeljusteringsboltens dybde inn eller ut for å øke eller redusere den skrå vinkelen.

(4) Vipp skjærearman tilbake til høyre i 90° skråvinkel og kontroller justeringen.

(5) Gjenta trinn 1 til 4 hvis det er behov for ytterligere justering.

(6) Stram skrålåseknappen og låsemutteren når korrekt justering er oppnådd.

11. 90° skråviserjustering (Fig. 6)

(1) Når bladet er nøyaktig 90° (0°) til bordet, løse skråpekterskruen med en #2 stjerneskrutrekker.

(2) Juster skråviseren til "0"-merket på skråskaalen og trekk til skruen igjen.

12. 45° Venstre skråjustering (Fig. 7)

(1) Løse skrålåseknappen og vipp skjærehodet helt til venstre.

(2) Bruk en kombinasjonsfirkant, for å kontrollere om bladet er i 45° vinkel til bordet.

(3) Hvis bladet ikke er i 45° vinkel mot gjæringsbordet, vipp skjærearman til høyre, løse låsemutteren og bruk en 10 mm nøkkel for å justere stoppbolt dybden inn eller ut for å øke eller redusere skråvinkelen.

(4) Vipp skjærearman tilbake til venstre til en skråvinkel på 45° og kontroller justeringen.

(5) Gjenta trinn 1 til 4 inntil bladet er i 45° vinkel mot gjæringsbordet.

(6) Stram skrålåseknappen og låsemutteren når korrekt justering er oppnådd.

13. Gjæringsvinkeljustering

Skyvebestandig sikt skala kan lett leses, og viser gjæringsvinkler fra 0° til 48° til venstre og høyre. Gjæringsdagens bord har ni av de vanligste vinkelinnstillingene med faste stopp ved 0°, 15°, 22,5°, 31,6° og 45°. Disse faste stoppene stiller bladet i ønsket vinkel raskt og nøyaktig. Følg prosessen under for raskeste og mest nøyaktige justeringer.

Justering av gjæringsvinkler: (Fig. 8)

(1) Løft hurtiglåsespaken for å låse opp bordet.

(2) Flytt bordet mens du løfter opp positiv stopplåsespaken for å rette inn viseren til ønsket vinkelgrad.

(3) Lås bordet på plass ved å trykke ned hurtiglåsespaken.

Skråviserjustering:

(1) Flytt bordet til den positive 0°-stoppen.

(2) Løse skruen som holder skråviseren med en stjerneskrutrekker.

(3) Juster viseren til 0°-merket og stram til skruen igjen.

14. Justere skjæredybde

Maksimal dybdeføring på skjærehodet ble stilt inn på fabrikk.

(1) Følg trinnene nedenfor for å stille inn maksimal breddeføring på skjærehodet: (Fig. 9-a)

Vri stoppeknappen mot klokken til stoppknappen ikke stikker ut av stoppsettet mens du beveger klippehodet oppover.

Vri ankerplaten med urviseren.

Kontroller bladdybden ved å flytte skjærehodet fra forsiden til baksiden gjennom hele bevegelsen ved et typisk kutt langs kontrollarmen.

- (2) Følg trinnene nedenfor for å stille inn maksimal høydeføring på skjærehodet: (Fig. 9-b)

Vri stoppeknappen mot klokken til stoppknappen ikke stikker ut av stoppetet mens du beveger klippehodet oppover.

Vri ankerplaten mot klokken for å berøre stoppblokken. Pass på at stoppetet berører ankerplaten helt.

15. Innstilling av skjæredybden (Fig. 9-b)

Skjæredybden kan forhåndsinnstilles for jevne og gjentatte grunne kutt.

- (1) Juster skjærehodet nedover til tennene på bladet har ønsket dybde.
- (2) Mens du holder overarmen i den posisjonen, vrir du stoppeknappen til den berører ankerplaten.
- (3) Kontroller bladdybden igjen ved å flytte skjærehodet fra forsiden til baksiden gjennom hele bevegelsen ved et typisk kutt langs kontrollarmen.

MERK

Hvis ankerplaten løsner, kan det forstyrre heving og senking av skjærehodet. Ankerplaten må strammes i horisontal stilling som vist i Fig. 9-b.

FØR DU SKJÆRER

1. Plassering av bordinnlegget

Bordinnlegg er installert på dreieskiven. Nå verktøyet sendes fra fabrikk, er bordinnleggene festet slik at sagbladet ikke kommer i kontakt med dem. Gradene på bunnflaten av arbeidsstykket blir merkbart redusert, dersom bordinnlegget er festet slik at gapet mellom sideoverflaten på bordinnlegget og sagbladet blir et minimum. Før du bruker verktøyet, fjern dette gapet med følgende fremgangsmåte.

- (1) Høyre skjærevinkel
Løsne de tre 4 mm maskinskruene, fest deretter den venstre sidebordet og stram de 4 mm maskinskruene i begge ender midlertidig. Fest deretter et arbeidsstykke (ca. 200 mm bredt) med skrustikken og skjær det av. Etter å ha rettet inn skjæreflatten med kanten av bordinnlegget, strammer du de 4 mm maskinskruene i begge ender. Fjern arbeidsstykket og stram den 4 mm midtre maskinskruen forsvarlig. Juster det høye bordinnlegget på samme måte.
- (2) Venstreskjær gjæringsvinkel
Juster bordinnlegget på den måte som er vist i Fig. 10-b ved å følge samme prosedyre for rettvinklet skjæring.

FORSIKTIG

Etter at du har justert bordinnlegget for riktig vinkling, vil bordinnlegget bli kuttet til en viss grad hvis det brukes til skråskjæring.

Når skråskjæring er påkrevd, må du justere bordinnlegget for skråvinkelsnitt.

2. Bruk av føringshjelp

ADVARSEL

Føringshjelpen må trekkes ut når du skråskjærer med venstre vinkel. Unnlattelse av å trekke føringshjelpen ut vil ikke gi nok plass for bladet til å passere gjennom, noe som kan føre til alvorlig skade. Ved ekstreme gjærings- eller skråvinkler kan sagbladet også komme i kontakt med føringshjelpen.

Dette elektroverktøyet er utstyrt med en føringshjelp. Ved direkte vinkelslip bruk underheiset. På denne måten kan du oppnå stabil skjæring av materialet med en bred bakside.

Når du kutter i venstre skjærevinkel, løsne låseskruen, skyv deretter føringshjelpen utover, som vist i Fig. 11.

MERK

Ved transport av sagen, fest alltid føringshjelpen i inntrukket posisjon og lås den.

3. Fest arbeidsstykket

ADVARSEL

Bruk alltid klemme eller skrustikke for å feste arbeidsstykket til føreren; hvis ikke kan arbeidsstykket skjøvet fra bordet og forårsake personskaade.

4. Skyvevognsystem (Fig. 12)

ADVARSEL

For å redusere risikoen for skade, returner skyvevognen helt til bakre stilling etter hver kryssoperasjon.

For kappesnitt på små arbeidsstykker, skyv skjærehodemontasjonen helt mot baksiden av enheten og stram skyvelåseknappen.

For å kappe brede planker opp til 305 mm, må skyvelåseknappen løsnes slik at skjærehodet glir fritt.

5. Hurtigkam låsehåndtak (Fig. 13)

Hvis den nødvendige gjæringsvinkelen IKKE er en av de ni positive stoppene, kan gjæringsbordet låses i en valgfri vinkel mellom disse positive stoppene ved hjelp av hurtiglåsespaken.

Lås opp gjæringsbordet ved å løfte opp hurtiglåsespaken. Mens du holder positiv stopp-låsespaken opp, grip gjæringshåndtaket og flytt bordet til venstre eller høyre til ønsket vinkel. Slip positiv stopp-låsespaken. Trykk ned hurtiglåsespaken til den låser bordet på plass.

6. Laserføreren

ADVARSEL

- For din egen sikkerhet, må du aldri koble støpselet til stikkkontakten før justeringstrinnene er ferdige, og du har lest og forstått sikkerhets- og driftsanvisningene.
- Verktøyet ditt er utstyrt med en laserfører som bruker en Klasse 1M laserfører. Laserføreren gjør at du kan forhåndsvisne sagbladets bane på arbeidsstykket som skal kappes, før du starter gjæringsgangen. Sagen må være koblet til strømkilden, og laserens på/av-bryter må være slått på for at laserlinjen skal vises.

- (1) Unngå direkte øyekontakt (Fig. 14)

ADVARSEL

* UNNGÅ EKSPONERING

Laserstråler sendes ut fra denne åpningen.

FORSIKTIG

- Bruk av kontrollere eller justeringer eller utførelse av prosedyrer kan føre til eksponering for farlig stråling.
- Bruk av optiske instrumenter med dette produktet vil øke øyefaren.

ADVARSEL

Ikke forsøk å reparere eller demontere laseren. Hvis ukvalifiserte personer forsøker å reparere dette laserproduktet, kan det oppstå alvorlig skade. Eventuell reparasjon som kreves på dette laserproduktet, skal utføres av en kvalifisert serviceforhandler.

- (2) Kontroller laserlinjens justering (Fig. 15)
- (a) Still sagen til 0° gjæring og 0° skråstilling.
- (b) Bruk en kombinasjonsfirkant til å markere en 90° vinkel som løper på tvers av et Brett. Denne linjen vil fungere som mønsterlinjen for å justere laseren. Plasser brettet på sagbordet.
- (c) Senk saghodet forsiktig ned for å rette inn sagbladet med mønsterlinjen. Plasser sagbladet på venstre side av "mønsterlinjen", avhengig av din preferanse for laserlinjens plassering. Lås brettet på plass med fastspenningsklemmen.
- (d) Slå på laserføreren når sagen er tilkoblet. Sagen din har blitt forhåndsinnstilt med laserlinjen på venstre side av bladet.
- (e) Senk sagbladet til mønsterlinjen, og hvis bladet ikke er på linje med mønsterlinjen, justerer du som ifølge instruksjonene nedenfor i avsnittet "Justerings- og laserlinjens vinkel" og avsnittet "Justerings- og laserlinjen".

Norsk

- (3) Justering av laserlinjens vinkel (**Fig. 16, 17**)
- (a) Etter å ha skyvet motorhodet fremover, fjern to nagler på to sider av laserhuset og ta av laserhuset for å avsløre lasermarkøren. (**Fig. 16**)
- (b) Vri lasermarkøren i ønsket retning for å justere laservinkelen. (**Fig. 17**)

MERK

- Ikke juster laseren mer enn ¼ omdreining i hver retning, da dette kan skade laseren.
- (4) Justere laserlinjen. (**Fig. 16, 18**)
 - (a) Løsne de fire settskruene kun ½ omgang om gangen. (**Fig. 18**)
 - (b) Juster lasermarkøren ved å dreie de venstre settskruene med urviseren for å flytte laserlinjen til høyre. For å flytte laserlinjen til venstre, skru de høyre settskruene ½ omdreining om gangen.
 - (c) Når justeringen av laseren er oppnådd, trekk til de fire skruene kun ½ omdreining av gangen.
 - (d) Etter å ha fullført laserjusteringen, sett laserhuset på plass på lasermarkøren og stram til de to festesnaglene. (**Fig. 16**)

PRAKTISK ANVENDELSE

ADVARSEL

- For å unngå personskade må et arbeidsstykke aldri legges på eller tas av bordet når sagen går.
- Plasser aldri hendene eller andre kroppsdeler innenfor linjen ved siden av varselskiltet mens saken går (se **Fig. 19**). Dette er svært farlig.

FORSIKTIG

- Det er farlig å fjerne eller montere arbeidsemnet mens sagbladet går.
- Spon på dreieskiven må fjernes etterhvert.
- Hvis det samler seg for mye spon, vil sagbladet stikke for mye ut av materialet som sages. Utvis stor varsomhet så ikke hånden eller annet kommer nær det ubeskyttede sagbladet.

MERK

Før du betjener bryteren, må du kontrollere stabiliteten til verktøyet ved å stille inn vinkelen og vri for å utføre en prøvekjøring uten å bruke et arbeidsstykke.

1. Bryterbruk (**Fig. 20**)

- (1) Slå på saken
Denne gjæringsagen er utstyrt med en utløserbryter. Klem på utløserbryteren for å slå gjæringsagen PÅ. Slipp utløserbryteren for å slå saken AV.
- (2) Slå på laserstyringen
Trykk på laserbryteren for å slå den PÅ, og trykk på den igjen for å slå den AV.

ADVARSEL

Gjør PÅ/AV-bryteren barnesikker. Sett inn en hengelås, eller kjede med hengelås, gjennom hullet i avtrekkeren og lås verktøyet bryter, for å forhindre at barn og andre ukvalifiserte brukere slår på maskinen.

2. Bruke tvingeenheten (standardutstyr)

- (1) Skrustikken kan monteres på basen.
- (2) Vri spærehåndtaksknappen og fest sikkerhetsskruen ordentlig.
- (3) Vri den øvre knappen og fest arbeidsstykket i stilling (**Fig. 21**).

MERK

Når du bruker skrustikken, må du sørge for at verktøyet ikke har for mye kontakt når enheten svinges eller skyves.

ADVARSEL

Arbeidsemnet må alltid festes forsvarlig med klemme eller skruestikke til vernet; ellers kan arbeidsemnet sprette av fra bordet og forårsake en ulykke.

3. Saging

- (1) Slik vist i **Fig. 22** tilsvarer bredden på sagbladet bredden på kuttet. Skyv derfor arbeidsstykket til høyre (sett fra operatørens side) når lengde ① er nødvendig, eller til venstre når lengde ② er nødvendig. Hvis du bruker en lasermarkør, skal laserlinjen rettes inn med venstre side på sagbladet, før streken som er trukket opp rettes inn med laserlinjen.
- (2) Når sagbladet når maksimal hastighet, skyv håndtaket forsiktig ned til sagbladet nærmer seg arbeidsstykket.
- (3) Når sagbladet kommer i kontakt med arbeidsstykket skal hendelen trykkes gradvis nedover slik at man sager nedover i arbeidsstykket.
- (4) Når arbeidsstykket er saget til riktig dybde, skal du slå av verktøyet og la sagbladet stoppe fullstendig før du løfter hendelen fra arbeidsstykket og lar det gå tilbake til utgangsposisjonen.

FORSIKTIG

Økt press på hendelen vil ikke øke sagehastigheten. Det er faktisk motsatt. For stort press kan føre til overbelastning av motoren og/eller mindre effektiv saging.

ADVARSEL

- Kontroller at avtrekkerbryteren står på AV og at pluggen er trukket ut av kontakten når verktøyet ikke er i bruk.
- Slå alltid av strømmen og la sagbladet stoppe helt før du hever hendelen fra arbeidsstykket. Hvis hendelen heves mens sagbladet fremdeles roterer, kan det avsagede stykket låse seg mot sagbladet slik at biter blir slynget ut og skaper en farlig situasjon.
- Slå avtrekkbryteren av hver gang en kappe- eller dyptgående operasjon er ferdig, og kontroller at sagbladet har stoppet. Hev deretter hendelen og flytt den tilbake til utgangsposisjonen.
- Sørg alltid for å fjerne avskjært materiale fra sagbordet før du går videre til neste trinn.
- Saging og kutting over lengre perioder kan føre til overbelastning av motoren. Hvis motoren føles varm, ta en 10 minutters pause.

4. Sage bredde arbeidsstykker (Sirkelsaging)

- (1) **Materiale på opp til 65 mm i høyde og 280 mm i bredde:**
Løs opp skyvelåseknappen (se **Fig. 1**), grip håndtaket og skyv trykker forover. Deretter trykker du håndtaket ned og skyver sagbladet bakover for å skjære arbeidsstykket, som vist i **Fig. 23**. Du kan kutte arbeidsstykker opp til 65 mm i høyde og 280 mm i bredde.
- (2) **Materiale på opp til 54 mm i høyde og 305 mm i bredde:**
Arbeidsstykker på opptil 54 mm i høyde og opptil 305 mm i bredde kan kuttes på samme måte som beskrevet i avsnitt 4-(1) ovenfor på side 140.

FORSIKTIG

- Hvis håndtaket presses ned skjøvt eller for hardt kan dette føre til vibrasjoner i sagbladet. Dette kan føre til kuttmerker i materialet og dermed redusere kutt-kvaliteten.
Press håndtaket varsomt og forsiktig ned for å unngå dette.
- Ved skyvende saging skal håndtaket skyves varsomt tilbake i en jevn bevegelse. Hvis du stopper bevegelsen mens du sager, vil dette føre til uønskede kuttmerker på arbeidsstykket.

ADVARSEL

- For skyveskjæring, følg prosedyrene som er angitt ovenfor i **Fig. 23**.
Skyvende saging i skjæreretning mot operatøren er veldig farlig fordi sagbladet plutselig kan ta tak og løfte saken fra arbeidsstykket. Derfor, skyv alltid håndtaket fra operatøren.
- Skyv alltid motorenheten helt tilbake etter hvert utført kutt for å forhindre skader.

- Legg aldri hånden på gjæringshåndtaket under saging fordi sagbladet kommer nær gjæringshåndtaket når motorhodet senkes.

5. Vinkelkappingsprosedyrer

ADVARSEL

Føringshjelpen må trekkes ut når du skråskjærer. Unnlattelse av å trekke føringshjelpen ut vil ikke gi nok plass for bladet til å passere gjennom, noe som kan føre til alvorlig skade. Ved ekstreme gjærings- eller skråvinkler kan sagbladet også komme i kontakt med føreren.

- (1) Når skråskjæring er nødvendig, løsner du skrålåssekneppen ved å dreie den med urviseren. (Fig. 24)
- (2) Vipp skjærehodet til ønsket vinkel, som vist på skråskalaen.
- (3) Bladet kan plasseres i alle vinkler, fra et 90° rett kutt (0° på skalaen) til 45°. Trekk til skrålåssekneppen for å låse skjærehodet på plass. Faste stopp er satt ved 0° og 45°.
- (4) Slå laserføreren på og plasser arbeidsstykket på bordet for å forhåndsjustere kappet ditt.

ADVARSEL

Når arbeidsstykket er festet på høyre eller venstre side av bladet, vil det korte avsågde stykket bli liggende igjen på høyre eller venstre side av sagbladet. Slå alltid av strømmen og la sagbladet stoppe helt før du hever hendelen fra arbeidsstykket.

Hvis hendelen heves mens sagbladet fremdeles roterer, kan det avsågde stykket låse seg mot sagbladet slik at biter blir slynget ut og skaper en farlig situasjon.

Hvis du stopper halvveis under fassaging, må du flytte motorhodet tilbake til utgangsstillingen før du fortsetter sagingen.

Hvis du fortsetter å sage uten å flytte motorhodet tilbake til utgangsstillingen, vil sikkerhetsdekslet hekte seg fast i sporet du har kuttet i arbeidsstykket og komme i kontakt med sagbladet.

FORSIKTIG

- Hvis det ikke er strammet godt nok, kan motorhodet plutselig bevege seg eller gli og forårsake skader. Pass på å stramme motorhodetdelen godt nok, slik at den ikke beveger seg.
- Kontroller alltid at skrålåssekneppen er strammet og at motorhodet er fastspent. Hvis du prøver å vinkle skjæringen uten å klemme fast motorhodet, kan motorhodet forskyve seg uventet og forårsake skader.

6. Gjæringssskjæreprosedyrer (Fig. 25)

- (1) Lås opp gjæringsbordet ved å løfte opp hurtiglåsspaken.
- (2) Mens du holder positiv stopp-låsespaken opp, grip gjæringshåndtaket og roter bordet til venstre eller høyre til ønsket vinkel.
- (3) Slipp positiv stopp-låsespaken for å sette bordet i ønsket vinkel og kontroller at spaken klikker på plass.
- (4) Når ønsket vinkel er oppnådd, trykker du ned hurtiglåsespaken for å sikre bordet på plass.
- (5) Hvis ønsket skråvinkel IKKE er en av de ni positive stoppene som nevnt ovenfor, skal du bare låse bordet i ønsket vinkel ved å trykke ned på hurtiglåsespaken.
- (6) Slå laserføreren på og plasser arbeidsstykket på bordet for å forhåndsjustere kappet ditt.

FORSIKTIG

Kontroller alltid at gjæringshåndtaket er sikret og at dreieskiven er fastspent.

Hvis du prøver å vinkle skjæringen uten å klemme fast dreieskiven, kan dreieskiven skifte uventet og forårsake skader.

MERK

- Stopppunkter er lagt inn til høyre og venstre for 0° senterinnstilling, ved 15°, 22,5°, 31,6° og 45° innstilling. Kontroller at gjæringssskalaen og spissen på indikatoren er riktig innrettet.

- Bruk av sagen med gjæringssskala og indikator som ikke er riktig justert, vil resultere i dårlig skjærepresisjon.

7. Prosedyre for kompoundsaging

Kompoundsaging kan utføres ved å følge instruksjonene i avsnittene 4 og 6 ovenfor. For maksimale dimensjoner for sammensatt skjæring, se "SPESIFIKASJONER"-tabellen på side 137.

FORSIKTIG

Fest alltid arbeidsstykket med høyre eller venstre hånd og kutt det ved å skyve den runde delen av sagen bakover med den andre hånden.

Det er meget farlig å dreie sagbordet til venstre under kompoundsaging fordi sagbladet kan komme i kontakt med hånden som holder på arbeidsstykket.

Ved kombinert saging (vinkel + skråkant) med venstre skråkant, trekkes føringshjelpen helt før du begynner å skjære.

Vennligst kontroller at føringshjelpen ikke forstyrrer andre deler før du prøver kombinert skjæring.

8. Fugekappingsprosedyrer

Fuger i arbeidsstykket kan skjæres som vist i Fig. 26 ved justering av stoppkneppen.

Prosedyre for justering av skjæredybde:

- (1) Drei ankerplaten i den retningen som er vist i Fig. 27. Senk motorhodet og drei stoppkneppen for hånd. (Der hodet på stoppkneppen er i kontakt med ankerplaten.)
- (2) Juster til den ønskede skjæredybde ved å innstille avstanden mellom sagbladet og overflaten av dreieskiven (se © i Fig. 27).

MERK

Når du kutter et enkelt spor i hver ende av arbeidsstykket, fjerner du den unødvendige delen med en meisel.

9. Kappe lett-deformerte materialer, som aluminiumsrammer

Materialer som aluminiumsrammer kan lett deformeres når de strammes for mye i en skrustikke. Dette vil føre til ineffektiv kapping og mulig overbelastning av motoren. Ved kapping av slike materialer, bruk en treplate for å beskytte arbeidsstykket som vist i Fig. 28-a. Sett treplaten nær kappeseksjonen.

Ved kapping av aluminiumsmaterialer, belegg sagbladet med kappolje (ikke-brennbar) for å oppnå jevn kapping og fin utførelse.

Dessuten, ved et U-format arbeidsstykke, bruk treplaten som vist i Fig. 28-b for å sikre stabilitet i sideretningen, og klem den fast i nærheten av kappdelen på arbeidsstykket og stram det ved hjelp av både skrustikken og klemmen som finnes på markedet.

10. Bruk av støvpose (standardutstyr) (Fig. 29)

- (1) Koble støvposen med elektroverktøyets kanal.
- (2) Når støvposen har blitt fylt opp med sagflis, vil støvblåse ut av støvposen når sagbladet roterer. Kontroller støvposen regelmessig og tøm den før den blir full.

11. Koble til støvavtrekket (selges separat) (Fig. 30)

Ikke pust inn det skadelige støvet som oppstår under saging.

Støvet kan være helsefarlig for deg selv og folk i nærheten.

Bruk av støvavtrekket kan redusere faren i forbindelse med støv.

Ved å koble til støvavtrekket via adapteren, leddet og støvoppsamlingsadapteren, kan det meste av støvet bli samlet opp.

Koble støvavtrekket til adapteren.

- (1) Slangens indre diameter er 38 mm:
Koble sammen med elektroverktøyets kanal i denne rekkefølgen: slange (indre diameter på 38 mm), adapter (støvsugerens standardtilbehør), skjote (D) (ekstrauststyr) og rørkene (ekstrauststyr).
Tilkoblingen gjøres ved å trykke i pilens retning. (Fig. 30)

Norsk

Hvis mye sagflis samler seg på krysset til skjøten (D), må du skjære av spissen (omtrent 4 cm) til skjøten (D) og bruke verktøyet.

- (2) Slangens indre diameter er 35 mm:

Koble sammen med elektroverktøyet kanal i denne rekkefølgen: slange (indre diameter på 35 mm), adapter (støvsugerens standardtilbehør) og rørkne (ekstrautstyr). Tilkoblingen gjøres ved å trykke i pilens retning. (Fig. 30) (Skjøten (D) brukes ikke når slangens indre diameter er 35 mm)

SAGBLADMONTERING OG -DEMONTERING

ADVARSEL

- For å unngå ulykker eller personskade må du alltid slå av bryteren og koble støpselet fra stikkkontakten før du fjerner eller installerer et sagblad. Hvis kappingen er gjort på en måte der 8 mm bolten ikke er tilstrekkelig strammet, kan 8 mm boltene løse, bladet falle av, og det nedre vernet kan bli skadet, noe som resulterer i skader. Kontroller også at 8 mm boltene er ordentlig strammet før du setter støpselet i stikkkontakten.
- Hvis 8 mm boltene er festet eller løsrevet ved hjelp av andre verktøy enn den 13 mm skiftenøkkelen (standard tilbehør), oppstår for høy eller feil tilstramming, noe som medfører skade.

1. Demontering av bladet (Fig. 31-a, Fig. 31-b, Fig. 31-c og Fig. 31-d)

- (1) Trekk ut støpslet fra stikkkontakten.
- (2) Løft skjærehodet til oppreist stilling og skyv skjærehodet helt mot baksiden av enheten og stram skyvelåseknappen.
- (3) Skyv litt på knivbeskyttelsesspaken og løft deretter den nedre beskyttelsen til den øverste posisjonen.
- (4) Mens du holder det nedre vernet, fjern dekkplattens skrue med en stjerneskrutrekker.
- (5) Snu dekkplaten for å avdekke 8 mm bolten.
- (6) Plasser bladenden på skiftenøkkelen over 8 mm bolten.
- (7) Finn spindellåsen på motoren.
- (8) Trykk på spindellåsen, hold den godt fast mens du dreier bladet med urviseren. Spindellåsen vil da gripe inn og låse akselen. Fortsett å holde spindellåsen, mens du dreier nøkkelen med urviseren for å løse 8 mm bolten.
- (9) Fjern 8 mm bolten, skiven (B) og bladet. Ikke fjern skiven (A).

MERK

- Hvis spindellåsen ikke kan enkelt trykkes inn for å låse spindelen, dreier 8 mm bolten med 13 mm skiftenøkkelen (standardtilbehør) mens du legger press på spindellåsen. Sagbladspindelen er låst når spindellåsen trykkes inn.
- Vær oppmerksom på delene som er fjernet, noter deres posisjon og den retningen de vender. Tørk skiven (B) ren for eventuelt sagmugg før du installerer et nytt blad.

ADVARSEL

Ved montering av sagbladet må du kontrollere at rotasjonsindikatoren på sagbladet og rotasjonsretningen til det nedre vernet (se Fig. 1) er riktig tilpasset.

FORSIKTIG

- Kontroll at spindellåsen har returnert til tilbaketrekkposisjonen etter at du har installert eller fjernet sagbladet.
- Trekk til 8 mm bolten, slik at den ikke løsner under drift. Kontroller at 8 mm bolten er riktig strammet før elektroverktøyet startes.

2. Montering av sagbladet

ADVARSEL

Kople fra gjærings sagen før du skifter/installerer bladet.

- (1) Monter et 216 mm blad med aksel mens du passer på at rotasjonspilen på bladet samsvarer med rotasjonspilen (rotasjon med urviseren) på den nedre beskyttelsen, og at bladtennene peker nedover.
- (2) Plasser skiven (B) mot bladet. Skru 8 mm bolten på akselen mot urviseren.

MERK

- Forsikre deg om at platene på vaskemaskinene er forankret med flatene på arborakselen. Også den flate siden av vaskemaskinen må plasseres mot bladet.
- (3) Plasser bladnøkkelen på 8 mm bolten.
- (4) Trykk på spindellåsen, hold den godt fast mens du dreier bladet mot urviseren. Når den går i inngrep, fortsett å trykke spindellåset inn, mens du strammer 8 mm bolten forsvarlig.
- (5) Snu dekkplaten tilbake til sin opprinnelige posisjon, til sporet i dekkplaten går i inngrep med skruehullet i dekkplaten. Mens du holder det nedre vernet i øverste stilling, stram dekkplattens skrue med en stjerneskrutrekker.
- (6) Senk nedre beskyttelse og kontroller at driften av beskyttelsen og knivbeskyttelsen ikke binder eller holder fast.
- (7) Pass på at spindellåsen frigjøres, slik at bladet dreier fritt.

FORSIKTIG

Forsøk aldri å installere sagblad som er større enn 216 mm i diameter. Monter alltid sagblad som er 216 mm i diameter eller mindre.

VEDLIKEHOLD OG INSPEKSJON

ADVARSEL

For å unngå ulykker eller personskade, må du alltid kontrollere at utløsningsbryteren er slått AV før du utfører vedlikehold eller inspeksjon av dette verktøyet.

Hvis imidlertid operatøren reduserer overbelastningen, vil maskinen i løpet av kort tid gradvis gå tilbake til opprinnelig drift.

Rapporter til kvalifisert personell så raskt som mulig hvis du oppdager feil på maskinen, vernene eller sagbladet.

1. Inspeksjon av sagbladet

Skift alltid ut sagbladet umiddelbart dersom det er antydning til slitasje eller skade på bladet.

Et skadd sagblad kan forårsake personskade, mens et slitt sagblad vil redusere effektiviteten og overbelaste motoren.

FORSIKTIG

Bruk aldri et sløvt sagblad. Med et sløvt sagblad vil det være nødvendig å bruke mer kraft på håndtaket, som vil gjøre verktøyet mindre sikkert å bruke.

2. Inspeksjon av monteringskruer

Inspiser monteringskruene regelmessig og sørg for at de alltid er tilstrekkelig tiltrukket. Hvis noen av skruene skulle være løse, må de strammes omgående. Hvis dette ikke gjøres vil det medføre stor fare for skade.

3. Inspeksjon av kullbørstene (Fig. 32)

Bytt begge kullbørstene når en av børstene har mindre enn 6 mm kull igjen, eller hvis fjæren eller ledningen er skadet eller brent. For å inspisere eller bytte børster skal du først koble fra sagen. Fjern deretter børstehetten på siden av motoren. Fjern hetten forsiktig ettersom den er fjærbelastet. Trekk deretter ut børsten og skift den ut.

Bytt børsten på den andre siden på samme måte. Reverser fremgangsmåten for gjenmontering av delene. Ørene på enhetens metallender går i samme hull som kuldelen passer inn i. Stram lokket tett, men ikke stram for mye.

MERK

For å gjeninstallere de samme børstene, må du først sørge for at børstene settes tilbake på samme måte de kom ut. Dette vil unngå innbruddstiden som reduserer motorens ytelse og øker slitasjen.

4. Vedlikehold av motoren

Motorrotasjonen er selve "hertet" til elektroverktøyet. Vær forsiktig slik at rotasjonen ikke blir skadet og/eller våt av olje eller vann.

5. Bytte nettkabel

Hvis strømkabelen er skadet, må verktøyet returneres til et autorisert HiKOKI-verksted for å bytte ledningen.

6. Kontroller nedre vern for riktig drift

Før hver bruk av verktøyet, må du teste det nedre vernet (**Fig. 1**) for å sikre at det er i god stand og at det beveger seg jevnt.

Bruk aldri verktøyet med mindre det nedre vernet fungerer riktig og er i god mekanisk stand.

7. Oppbevaring

Når du er ferdig med å bruke verktøyet, må du gjøre følgende:

- (1) Slå startbryteren AV,
- (2) Støpselet er fjernet fra stikkontakten, Oppbevar verktøyet på et tørt sted utilgjengelig for barn når det ikke skal brukes.

FORSIKTIG

Sikkerhetsregler og normer som gjelder for det enkelte land, må overholdes ved drift og vedlikehold av elektroverktøy.

8. Smøring

Smør følgende skyveflater en gang i måneden så elektroverktøyet holdes i god driftsstand i lang tid.

Det anbefales bruk av maskinolje.

Smørepunkter:

- * Roterende del av gangjern
- * Roterende del av holder (A)
- * Roterende del av emnets skruestik

9. Rengjøring (Fig. 33)

Rengjør maskinen, kanalen og nedre vern ved å blåse med tørr luft fra en luftpistol eller annet verktøy.

Fjern fliser, støv og annet materiale fra overflaten av verktøyet med jevne mellomrom, spesielt fra innsiden av det nedre vernet med en fuktig såpeklut. For å unngå motorsvikt, må verktøyet ikke utsettes for vann eller olje. Hvis laserlinjen blir utydelig fordi spon eller likende materiale har festet seg til vinduet på lasermarkøren, må du tørke av vinduet med en tørr klut eller en klut som er fuktet med såpevann, e.l.

VELGE TILBEHØR

Tilbehøret for denne maskinen er listet opp på side 172.

FORSIKTIG

Reparasjoner, modifikasjoner og inspeksjon av HiKOKI elektroverktøy må utføres av et HiKOKI autorisert serviceverksted.

Spesielt må laser-enheten vedlikeholdes av en autorisert representant for laser-produenten.

Sørg for at reparasjon av laser-enhet utføres av HiKOKI-godkjente servicesentre.

Sikkerhetsregler og normer som gjelder for det enkelte land, må overholdes ved drift og vedlikehold av elektroverktøy.

GARANTI

Vi garanterer HiKOKI elektroverktøy i samsvar med lovfestet/landsspesifikke forskrifter. Denne garantien dekker ikke feil eller skader på grunn av misbruk, vanstell, eller normal slitasje. I tilfelle av klage, vennligst send elektroverktøyet, ikke demontert, med GARANTISERTIFIKATET som finnes på slutten av denne brukerveiledningen, til et autorisert HiKOKI-verksted.

MERK

På grunn av HiKOKIs kontinuerlige forsknings- og utviklingsprogram kan spesifikasjonene i dette dokumentet endres uten forvarsel.

Informasjon angående luftstøy

De målte verdiene ble fastsatt i samsvar med EN62841 og ISO 4871.

Målt A-veid lyd effekt nivå: 107 dB (A)

Målt A-veid lydtryknivå: 94 dB (A)

Usikkerhet K: 3 dB (A).

Bruk hørselvern.

Den angitte støynivåverdien er målt i samsvar med en standard testmetode, og kan brukes til å sammenligne ett verktøy med et annet,

Den kan også brukes som en foreløpig estimering av eksponering.

ADVARSEL

○ Støytutslippene under selve bruken av verktøyet kan avvike fra de angitte verdiene, avhengig av hvordan verktøyet brukes, spesielt hva slags arbeidsstykke som behandles.

○ Identifiser sikkerhetstiltak basert på hvor utsatt brukeren vil være under de gjeldende bruksforholdene, for å beskytte brukeren (vurdert i forhold til bruken, som hvor mange ganger maskinen er slått på eller av og tomgangskjøring i tillegg til aktiv bruk).

Informasjon om strømtilførselsystemet som skal brukes med elektroverktøy som tilføres spenning på 230 V~

Vekslingsoperasjoner i elektriske apparater forårsaker spenningsvariasjoner.

Betjeningen av dette verktøyet under dårlige strømforhold, kan ha negativ innvirkning på driften av andre elektriske apparater.

Med en nettimpedans som tilsvarer eller er mindre enn 0,29 Ohms, vil det sannsynligvis ikke oppstå negative virkninger. Den maksimale nettimpedansen som vanligvis er tillatt, vil ikke overskrides når en sidelinje til strømuttaket mates fra en koplingsboks med en brukerkapasitet på 25 ampere eller høyere.

Hvis det skulle forekomme strømbrydd eller når støpselet rekkes ut, må bryteren omgående stilles på OFF. Dette forhindrer utkontrollert gjenoppstartning.

PROBLEMLØSNING

Bruk inspeksjonene i tabellen under hvis verktøyet ikke virker normalt. Hvis dette ikke løser problemet, konferer med din forhandler eller HiKOKI autorisert servicesenter.

Elektroverktøy

Symptom	Mulig årsak	Løsning
Verktøyet virker ikke	Utløserbryteren er i AV-posisjon	Slå på bryteren.
	Strømkabelen er ikke koblet til riktig.	Koble strømkabelen riktig.
Verktøyet stoppet plutselig	Verktøyet ble overbelastet	Bli kvitt problemet forårsaker overbelastningen.
Kan ikke skråstilles	Klemspaken er ikke løsnet.	Løsne klemspaken og vipp deretter verktøyet. Når du har justert den løsnede delen, må du sørge for å stramme den igjen.
Sagbladet er sløvt	Sagbladet er nedslitt eller mangler tenner.	Bytt ut med et nytt sagblad.
	Bolten er løs.	Stram bolten.
	Sagbladet er montert omvendt.	Monter sagbladet i riktig retning.
Kan ikke kappe med presisjon	Driftsdelene av verktøyet er ikke helt festet.	Fest klemspaken og skrålåsen helt.
	Materialet kan ikke festes i riktig posisjon.	Fjern alle fremmedlegemer fra føreren og dreieskiven. I noen tilfeller kan ikke riktig posisjon festes på grunn av en kurve i materialet. Prøv å arrangere en flat overflate med føreren eller dreieskiven.
Motorhodet kan ikke senkes	Sperrehåndtaket er ikke sluppet.	Løsne knivbeskyttelsesspaken og senk motorhodet.

YLEISET SÄHKÖTYÖKALUA KOSKEVAT TURVALLISUUSVAROITUKSET

⚠ VAROITUS

Lue kaikki tämän sähkötyökalun mukana toimitetut turvallisuusvaroitukset, ohjeet, kuvat ja tekniset tiedot. Alla olevien ohjeiden noudattamatta jättäminen voi aiheuttaa sähköiskun, tulipalon ja/tai vakavan loukkaantumisen.

Säilytä kaikki varoitukset ja ohjeet tulevaa käyttöä varten.

Varoituksissa mainittu sähkötyökalu-sana tarkoittaa verkkovirtakäyttöistä (johdollista) sähkötyökalua.

1) Työskentelyalueen turvallisuus

- Pidä työskentelyalue siistinä ja hyvin valaistuna.**
Onnettomuuksia sattuu herkemmin epäsiistissä tai pimeässä ympäristössä.
- Älä käytä sähkötyökaluja räjähdysvaarallisissa paikoissa, kuten paikoissa, joissa on herkästi syttyviä nesteitä, kaasuja tai pölyä.**
Sähkötyökaluista lähtevät kipinät voivat sytyttää pölyn tai höyryt.
- Pidä lapset ja sivulliset pois lähetyviltä, kun käytät sähkötyökalua.**
Häiriötekijät voivat aiheuttaa laitteen hallinnan menetyksen.

2) Sähköturvallisuus

- Sähkötyökalun pistoke on yhdistettävä oikeanlaisen pistorasiaan. Älä koskaan muunna pistoketta mitenkään. Älä käytä sovittipistokkeita yhdessä maadoitettujen sähkötyökalujen kanssa.**
Muuntelemattomien pistokkeiden ja oikeanlaisten pistorasioiden käyttäminen vähentää sähköiskun vaaraa.
- Vältä koskettamasta maadoitettuihin pintoihin, kuten putkiin, lämpöpattereihin, liesiin ja jääkaappeihin.**
Sähköiskun vaara on suurempi, jos kehosi on maadoitettu.
- Älä altista sähkötyökaluja sateelle tai kosteudelle.**
Sähköiskun vaara lisääntyy, jos sähkötyökaluun pääsee vettä.
- Älä käytä johtoa väärin. Älä kannata tai vedä sähkötyökalua johdon varassa tai irrota pistoketta vetämällä johdosta.**
Pidä johto erillään kuumuudesta, öljystä, terävistä kulumista tai liikkuvista osista.
Sähköjohdon vahingoittuminen tai sotkeutuminen lisää sähköiskun vaaraa.
- Jos käytät sähkötyökalua ulkona, käytä ulkokäyttöön sopivaa jatkojohtoa.**
Ulkokäyttöön sopivan sähköjohdon käyttäminen vähentää sähköiskun vaaraa.
- Jos sähkötyökalun käyttö kosteassa paikassa on välttämätöntä, käytä vikavirtalaitteella (RCD) suojattua virtälähdettä.**
RCD:n käyttö vähentää sähköiskun vaaraa.

3) Henkilökohtainen turvallisuus

- Keskity työhön, ole huolellinen ja käytä sähkötyökalua harkiten.**
Älä käytä sähkötyökalua väsyneenä tai alkoholin, lääkkeiden tai huumeiden vaikutuksen alaisena.
Keskittymisen herpaantuminen pienesikin hetkeksi voi aiheuttaa vakavan henkilövahingon.

- Käytä henkilökohtaisia suojavarusteita. Käytä aina suojalaseja.**
Suojavarusteiden, kuten hengityssuojaimen, liukumattomien turvakenkien, suojakypärän tai kuulosuojaimien, käyttö tarkoituskenmukaisissa olosuhteissa vähentää henkilövahinkoja.
 - Estä koneen tahaton käynnistyminen.**
Varmista, että virtakytkin on pois päältä ennen virtalähteeseen ja/tai akkuun yhdistämistä sekä ennen työkalun nostamista tai kantamista.
Sähkötyökalujen kantaminen, kun sormi on virtakytkimellä, tai virran kytkeminen sähkötyökaluihin, joiden virtakytkin on päällä, lisää onnettomuusriskiä.
 - Poista säätöön tarvittu avaimet tai vääntimet sähkötyökalusta ennen sen käynnistämistä.**
Sähkötyökalun pyörylvään osaan jätetty väännin tai avain voi aiheuttaa henkilövahingon.
 - Älä kurkottele. Seiso aina vakaasti tasapainossa.**
Tällöin sähkötyökalua on helpompi hallita odottamattomissa tilanteissa.
 - Käytä sopivia vaatteita. Älä käytä liian löysiä vaatteita tai koruja. Pidä hiukset ja vaatteet poissa liikkuvista osista.**
Löysät vaatteet, korut ja pitkät hiukset voivat tarttua liikkuviin osiin.
 - Jos laitteeseen voi yhdistää pölynsuodatus- ja keräyssäiläitteen, varmista, että ne yhdistetään ja että niitä käytetään oikein.**
Pölynkeräyksen käyttö voi vähentää pölyyn liittyviä vaaratilanteita.
 - Vaikka olisit tottunut työkalujen käyttäjä, älä sivuuta työkalun turvallisuusperiaatteita.**
Huolimaton toiminta voi aiheuttaa vakavia vammoja sekunnin murto-osassa.
- 4) Sähkötyökalujen käyttäminen ja niiden hoitaminen
- Älä pakota sähkötyökalua. Käytä tarkoitukseen soveltuvaa sähkötyökalua.**
Oikea sähkötyökalu selviytyy tehtävästä paremmin ja turvallisemmin toimiessaan oikealla teholla.
 - Älä käytä sähkötyökalua, jos se ei käynnisty tai sammu virtakytkimestä.**
Sähkötyökalut, joita ei voi hallita virtakytkimen avulla, ovat vaarallisia, ja ne on korjattava.
 - Irrota pistoke virtalähteestä ja/tai poista mahdollisesti irrotettavissa oleva akku sähkötyökalusta ennen säätöjen tekemistä, varusteiden vaihtamista tai sähkötyökalujen varastoimista.**
Nämä ennakoivat turvatoimet vähentävät sähkötyökalun tahattoman käynnistymisen vaaraa.
 - Säilytä käyttämättömät sähkötyökalut lasten ulottumattomissa äläkä anna sellaisten henkilöiden käyttää sähkötyökaluja, jotka eivät ole perehtyneet niihin tai näihin ohjeisiin.**
Sähkötyökalut ovat vaarallisia kokemattomien henkilöiden käsissä.
 - Huolla sähkötyökalut ja varusteet. Tarkista liikkuvien osien kiinnitykset ja kohdistukset, osien eheys ja muut sähkötyökalujen toimintaan vaikuttavat tekijät. Jos sähkötyökalu on vahingoittunut, korjauta se ennen käyttämistä.**
Puutteellisesti huolletut sähkötyökalut aiheuttavat paljon onnettomuuksia.
 - Pidä leikkuutyökalut terävinä ja puhtaina.**
Oikein huolletut leikkuutyökalut, joissa on terävät leikkuupinnat, tarttuvat harvemmin kiinni, ja niiden hallinta on helpompaa.

Suomi

- g) Käytä sähkötyökälyä, varusteita ja työkalun terä jne. näiden ohjeiden mukaisesti ja ota huomioon työskentelyolosuhteet ja tehtävä työ. Jos sähkötyökälyä käytetään toimintoihin, joihin sitä ei ole tarkoitettu, voi syntyä vaaratilanteita.
- h) Pidä kahvat ja tarttumapinnat kuivina ja puhtaina öljystä ja rasvasta. Liukkaat kahvat ja tarttumispinnat eivät mahdollista työkalun turvallista käsittelyä ja hallintaa odottamattomissa tilanteissa.
- 5) Huolto
- a) Anna sähkötyökäly huollettavaksi valtuutetulle henkilölle, joka käyttää alkuperäisiä osia vastaavia varaosia. Tämä pitää sähkötyökäly turvallisenä.
- ## TURVATOIMET
- Pidä lapset ja mielentilaltaan epävakait henkilöt poissa laitteen lähetyiltä.
- Kun työkalua ei käytetä, se on säilytettävä poissa lasten ja mielentilaltaan epävakaiden henkilöiden ulottuvilta.
- ## TURVALLISUUSOHJEET KAIKILLE JIIRISAHOILLE
- a) Jiirisahat on tarkoitettu puun tai puun kaltaisten tuotteiden sahaamiseen, eikä niitä voi käyttää katkaisuhiomalevyjen kanssa rautamateriaalien, kuten teräslevyjen, tankojen, niittien jne. leikkaamiseen
- Hiomapöly aiheuttaa liikkuvien osien, kuten alasuojuksen, jumiumisen. Katkaisuhionnasta aiheutuvat kipinät polttavat alasuojusta, leikkausuraa ja muita muoviosia.
- b) Tue työkappale pidikkeillä aina kun se on mahdollista. Jos työkappaleita kannatellaan käsin, käsi on aina pidettävä vähintään 100 mm:n etäisyydellä sahanterän molemmilta puolilta. Älä käytä tätä sahaa sahataksesi kappaleita, jotka ovat liian pieniä pidettäväksi käsin tai kiinnitettäväksi turvallisesti.
- Käden asettaminen liian lähelle sahanterää lisää terään koskemista aiheutuvan henkilövahingon vaaraa.
- c) Työkappaleen on oltava paikoillaan ja kiinnitettyä pidikkeillä tai se on pidettävä sekä suoja että työtaso vasten. Älä syötä työkappaleita terään tai leikkaa "vapaalla kädellä" millään tavalla. Vapaat tai liikkuvat työkappaleet voivat sinkoutua suurella nopeudella ja aiheuttaa henkilövahinkoja.
- d) Paina sahaa työkappaleen läpi. Älä vedä sahaa työkappaleen läpi. Suorita leikkaus nostamalla sahan päätä ja vetämällä sitä ulos työkappaleen päällä leikkaamatta ja käynnistä sitten moottori, paina sahan päätä alas ja työnnä sahaa työkappaleen läpi.
- Jos leikkaat vetoliikkeen aikana, sahanterä todennäköisesti nousee työkappaleen päälle ja teräkokonpano syöksyy voimakkaasti kohti käyttäjää.
- e) Älä koskaan vie kättä suunnitellun leikkauslinjan yli sahanterän etu- tai takapuolelta. Työkappaleen tukeminen "kädet ristissä" (ts. pitämällä työkappaleita sahanterän oikealla puolella vasemmalla kädellä tai päinvastoin) on erittäin vaarallista.
- f) Älä kurota suojuksen taakse kummallakaan kädellä lähemmäksi kuin 100 mm:n päähän sahanterän molemmilta puolilta poistaaksesi puupaloja tai mistään muusta syystä, kun terä pyörii. Pyörivän sahanterän ja käsien välinen etäisyys ei välttämättä ole ilmeinen, ja saatat loukkaantua vakavasti.
- g) Tarkista työkappale ennen sahaamista. Jos työkappale on taipunut tai vääntynyt, kiinnitä se niin, että ulkopuolen taipunut pinta on kohti suojusta. Varmista aina, ettei työkappaleen, suojuksen ja pöydän väliin jää aukko leikkauslinjan kohdalle. Taipuneet tai vääntyneet työkappaleet voivat kiertyä tai liikkua, ja ne saattavat aiheuttaa laatan taipumista pyörivän sahanterässä leikatessa. Työkappaleessa ei saa olla nauloja tai vieraita esineitä.
- h) Älä käytä sahaa, ennen kuin pöytä on tyhjä työkaluista, puulastuista jne., lukuun ottamatta työkappaleita. Pienet roskat tai irtonaiset puukappaleet tai muut esineet, jotka koskettavat pyörivää terää, voivat sinkoutua suurella nopeudella.
- i) Saha vain yksi työkappale kerrallaan. Pinottuja työkappaleita ei voida kiinnittää tai tukea riittävästi, ja ne voivat sitoa terän tai siirtyä sahausken aikana.
- j) Varmista, että jiirisaha on kiinnitetty tai sijoitettu tasaiselle ja tukevalle työtasolle ennen käyttöä. Tasainen ja tukeva työtaso vähentää riskiä, että jiirisaha muuttuu epävakaaaksi.
- k) Suunnittele työsi. Joka kerta, kun muutat vinokulman tai viistekulman asetusta, varmista, että säädettävä suojuksen osat on säädetty oikein työkappaleen tukemiseksi ja ettei se häiritse terää tai vartiointijärjestelmää.
- Liikuta sahanterää yhden kokonaisen simuloitun leikkauskuvion läpi varmistaaksesi, ettei se häiritse tai vaurioita suojusta, kytkemättä työkalua vielä asentoon "ON" ja kun työkappale ei ole pöydällä.
- l) Järjestä riittävästi tukea, kuten pöydän pidennyksiä, sahapukkeja jne. sellaista työkappaleita varten, joka on leveämpi tai pidempi kuin pöytälevy. Työkappaleet, jotka ovat jiirisahaa pidempiä tai leveämpiä, voivat kaatua, jos niitä ei ole tuettu tukevasti. Jos leikattu kappale tai työkappale kaatuu, se voi nostaa alasuojuksen, tai se voi sinkoutua pyörivän terän liikkeestä.
- m) Älä korvaa pöydän lisäosaa tai lisätukea toisella henkilöllä. Työkappaleen epävakaa tuki voi aiheuttaa terän jumiumisen tai työkappaleen siirtymisen leikkaustoiminnan aikana, mikä vetää sahaajan ja avustajan pyörivään terään.
- n) Leikattu kappale ei saa juuttua pyörivään sahanterään eikä sitä saa painaa millään tavoin sitä vasten. Jos sitä rajoitetaan esim. käyttämällä pituuspysäytystä, leikattu kappale saattaa kilaantua terää vasten ja sinkoutua voimakkaasti.
- o) Käytä aina pidikettä tai kiinnitystä, joka on suunniteltu tukemaan kunnolla pyöreitä materiaaleja kuten tankoja ja putkia. Tangoilla on taipumus pyöriä leikatessa, minkä aiheuttaa terän "purementista" vetää työn sekä kätesi terään.
- p) Anna terän saavuttaa täysi nopeus ennen työkappaleen koskettamista. Tämä vähentää työkappaleen sinkoutumisen riskiä.
- q) Jos työkappale tai terä juuttuu kiinni, kytke jiirisaha pois päältä. Odota, että kaikki liikkuvat osat pysähtyvät ja irrota pistoke virtalähteestä ja/tai poista akkupakkaus. Pyri sitten irrottamaan juuttunut materiaali. Juuttuneen työkappaleen sahaamisen jatkaminen kanssa saattaa johtaa hallinnan menetykseen tai jiirisahan vaurioitumiseen.

- r) **Viimeisteltyäsi leikkauksen vapauta katkaisin, pidä sahan päästä alhaalla ja odota terän pysähtymistä ennen poiseikatun osan irtottamista.**
Kädellä kurrottaminen pyörivän terän lähelle on vaarallista.
- s) **Pidä kahvasta tiukasti kiinni, kun suoritat keskeneräistä leikkausta tai kun vapautat kytkimen ennen kuin sahan pää on kokonaan ala-asennossa.**
Sahan jarrutusliike voi aiheuttaa vetää sahan päästä äkillisesti alaspäin ja aiheuttaa loukkaantumisvaaran.

HUOMATTAVA LIUKUTOIMINNOLLA VARUSTETTUA KATKAISU- JA JIIRISAHAA KÄYTETTÄESSÄ


- Pidä koneen ympärillä oleva lattiapinta tasaisena ja siivoa aina pois kaikki irtoneiset ainekset kuten lastut ja leikatessa pois pudonneet puupalaset.
- Käytä aina hyvää yleis- ja paikallisvalaistusta.
- Älä käytä sähkötyökaluja muuhun kuin käyttöohjeissa mainittuun tarkoitukseen.
- Laitte on korjautettava aina ainoastaan valtuutetussa huoltoilikkeessä. Valmistaja ei vastaa vaurioista tai vahingoista, joihin on syynä muun kuin valtuutetun henkilön suorittama korjaus tai laitteen virheellinen käyttö.
- Jotta sähkötyökalu toimii tarkoitettulla tavalla, älä irrota asennettuja kansiä tai ruuveja.
- Älä kosketa liikkuvia osia tai varusteita ellei työkalua ole irrotettu virtalähteestä.
- Käytä työkalua alemmalla tulolla kuin arvokilpeen mainittu; muuten tulos saattaa olla huono ja työskentelyteho heiketä johtuen moottorin ylikuormituksesta.
- Älä pyyhki muoviosia liuottimilla. Liuottimet kuten bensiini, tinneri, hiilitetrakloridi, alkoholi saattavat vahingoittaa muoviosia. Älä pyyhi niitä tällaisilla liuottimilla. Puhdista osat pehmeällä rievulla, joka on kostutettu saippuaveteen.
- Käytä aina vain alkuperäisiä HiKOKI-vaihto-osia.
- Tämän työkalun saa purkaa ainoastaan hiiliharjojen vaihtoa varten.
- Käyttöohjeissa olevaa irto-osakuvaa tulee käyttää vain valtuutettua huoltoa varten.
- Älä koskaan sahaa rautametallia tai kiveä.
- Paikalla on oltava riittävä yleis- tai paikallisvalaistus. Säilössä olevat ja lopetetut työstökappaleet tulee asettaa lähelle käyttäjän normaalia työskentelypaikkaa.
- Käytä tarpeen ollen sopivia suojavausteita kuten: Kuulosuojaa kuulovammojen estämiseksi. Silmäsuojus silmien vahingoittumisvaaran pienentämiseksi. Hengityssuojaa, jotta ei hengitä vahingollista pölyä. Käsinettä sahanterän käsittelyyn (sahanterät on kannettava aina pitimessä, jos vain mahdollista).
- Käyttäjällä on oltava kokemusta koneen käytössä ja säädössä.
- Älä poista työstökappaleesta irti sahattuja osia tai muitakaan osia sahausalueelta koneen käydessä ja kun sahanteriä ei ole lepoasennossa.
- Älä koskaan käytä liukutoiminnolla varustettua katkaisu- ja jiirisahaa niin, että alempi suojus on lukittu auki olevaan asentoon.
- Varmista, että alempi suojus liikkuu tasaisesti.
- Älä käytä sahaa niin, että suojukset eivät ole paikallaan. Pidä se aina hyvässä käyttökunnossa ja hyvin huollettuna.
- Käytä aina oikein teroitettuja sahanteriä. Noudata sahanterään merkittyä suurinta nopeutta.

- Älä käytä vahingoittuneita tai vääristyneitä sahanteriä.
- Älä käytä pikateräksestä valmistettuja sahanteriä.
- Käytä vain sellaisia sahanteriä, joita HiKOKI suosittelee. Käytä EN847-1:2017 vastaavia sahanteriä.
- Sahanterien ulkohalkaisijan on oltava 210 mm - 216 mm.
- Valitse sahattavalle materiaalille sopiva sahanteri.
- Älä koskaan käytä liukutoiminnolla varustettua katkaisu- ja jiirisahaa niin, että sahanteri on käännetty ylös tai sivulle.
- Varmista, että työskentelyalueella ei ole vieraita aineita kuten esimerkiksi nautoja.
- Vaihda pöytäliitos, kun se on kulunut.
- Älä käytä sahaa muiden kuin alumiinin, pun tms. materiaalin leikkaamiseen.
- Älä käytä sahaa muiden kuin valmistajan suosittelemien materiaalien leikkaamiseen.
- Terä on aina vaihdettava oikein ja sen uudelleen sijoittaminen on myös tehtävä ohjeiden mukaisesti.
- Kun leikkaat puuta, liitä liukutoiminnolla varustettuun katkaisu- ja jiirisahaan pölynkeräyslaite.
- Ole varovainen koverrettaessa.
- Kun kuljetat työkalua, älä pidä kiinni pitimistä. Ota kiinni kahvasta, ei pitimistä.
- On vaara, että pidin putoaa alustasta. Ota kiinni kahvasta, älä pitimistä.
- Aloita leikkaus vasta sitten, kun moottorin pyörintänopeus on noussut maksimiin.
- Jos jotakin epätavallista ilmenee, katkaise kytkin heti pois päältä.
- Katkaise virta ja odota, että sahanteri pysähtyy, ennen kuin huollat tai säädät työkalua.
- Viistokulma- tai viistoleikkauksen aikana terää ei saa nostaa ennen kuin se on lakannut kokonaan pyörimästä.
- Liukuileikkauksessa sahaa on työnnettävä pois päin käyttäjästä.
- Leikkauksessa on otettava huomioon kaikki mahdolliset vaarat kuten esimerkiksi silmiin pääsevä lasersäteily, liikkuvien osien koskettaminen jne.
- Varmista ennen jokaista leikkausta, että kone on vakaa. Käytä vain sahanteriä, joiden suurin sallittu nopeus on suurempi kuin sähkötyökalun kuormittamaton nopeus. Älä korvaa laseria erityyppisellä.
- Älä seisoo linjassa sahanterän kanssa koneen edessä. Seiso aina sahanterän sivulla. Tämä suojaa sinua mahdolliselta takapotkulta. Pidä kädet, sormet ja käsivarret pois pyörivästä sahanterästä. Älä laita käsivarsia ristiin, kun käytät työkalun vartta.
- Jos sahanteri jää jumiin, sammuta laite ja pidä työkappaleesta kiinni, kunnes sahanteri on kokonaan pysähtynyt. Takapotkun estämiseksi työkappaletta ei saa liikuttaa ennen kuin laite on kokonaan pysähtynyt. Korjaa sahanterän jumittumisen syy ennen kuin käynnistät koneen uudelleen.
- Älä koskaan päästä irti pitelemästäsi kahvasta sahanpäähän ollessa ala-asennossa. Muussa tapauksessa sahanpää saattaa kimmota ylöspäin saaden työkalun putoamaan ja aiheuttaen loukkaantumisvaaran.
- Pidä työkalusta tukevasti kiinni käytön aikana. Muuten seurauksena voi olla onnettomuus tai loukkaantuminen. (kuvan 34)

SYMBOLIT

VAROITUS

Seuraavassa esitellään koneessa käytetyt symbolit. Varmista, että ymmärrät niiden merkityksen, ennen kuin aloitat koneen käytön.

	C 8FSHG: Katkaisu- ja jiirisaha liukutoiminnolla
	Loukkaantumisriskin vähentämiseksi käyttäjän on luettava käyttööpas.
	Käytä aina suojalaseja.
	Käytä aina kuulosuojaimia.
	Koskee vain EU-maita Älä hävitä sähkötyökaluja tavallisen kotitalousjätteen mukana! Sähkö- ja elektroniikkaromua koskevan EU-direktiivin 2012/19/EU ja sen maakohtaisten sovellusten mukaisesti käytetyt sähkötyökalut on kerättävä erikseen ja vietävä ympäristöystävälliseen kierrätyslaitokseen.
V	volttia
Hz	hertsiä
A	ampeeria
n_0	tyhjäkäyntinopeus
	Luokka II Rakentaminen
min ⁻¹	kierrosta minuutissa
	vaihtovirta

PERUSVARUSTEET

- 216 mm TCT sahan terä (asennettu työkaluun) 1
- Pölypussi 1
- 13 mm:n kiintoavain 1
- Ruuvipuristin 1
- Pidin 1
- Viistekulman lukituskahva 1

Perusvarusteet voivat muuttua ilman erillistä ilmoitusta.

SOVELLUKSET

Eri alumiinien ja puun sahaaminen.

TEKNISET TIEDOT

1. Katkaisu- ja jiirisaha liukutoiminnolla

Kappale	Malli	C 8FSHG			
Moottori	Sarjakommutaattorimoottori				
Lasermerkitsijä	Suurin teho	<0,39mW LUOKAN 1M lasertuote			
	Aallonpituus	400 – 700 nm			
	Laser keskitaso	Laserdiodi			
Soveltuva sahanterä		Ulkohalkaisija 216 mm Reiän halkaisija 30 mm			
Jännite (alueittain)*		110 V ~		230 V ~	
Tulo*		1030 W		1100 W	
Kuormittamaton nopeus		5300 min ⁻¹			
Maks. sahausmitta	Viistekulma	Yläosa	Tasauspöytä	Suurin sahauskoko	
		0	0	(Ankkurilevyllä) Enimmäiskorkeus Enimmäisleveys (Ilman ankkurilevyä) Enimmäiskorkeus Enimmäisleveys	65 mm 280 mm 54 mm 305 mm
		0	Vasen 45° tai Oikea 45°	(Ankkurilevyllä) Enimmäiskorkeus Enimmäisleveys (Ilman ankkurilevyä) Enimmäiskorkeus Enimmäisleveys	65 mm 203 mm 54 mm 210 mm
	0	Vasen 48° tai Oikea 48°	(Ankkurilevyllä) Enimmäiskorkeus Enimmäisleveys (Ilman ankkurilevyä) Enimmäiskorkeus Enimmäisleveys	65 mm 192 mm 54 mm 199 mm	
	Vino	Vasen 45°	0	(Ankkurilevyllä) Enimmäiskorkeus Enimmäisleveys (Ilman ankkurilevyä) Enimmäiskorkeus Enimmäisleveys	38 mm 280 mm 26 mm 305 mm
Maks. sahausmitta	Yhdistelmä	Vasen 45°	Vasen 45° tai Oikea 45°	(Ankkurilevyllä) Enimmäiskorkeus Enimmäisleveys (Ilman ankkurilevyä) Enimmäiskorkeus Enimmäisleveys	38 mm 203 mm 26 mm 210 mm
Jiirisaha-alue		Vasen 0°– 48° Oikea 0°– 48°			
Vinosaha-alue		Vasen 0°– 47° Oikea 0°– 2°			
Yhdistelmäsa-alue		Vasen (Vino) 0°– 45°, Vasen (Viistekulma) 0°– 45°			
		Oikea (Vino) 0°– 45°, Oikea (Viistekulma) 0°– 45°			
Koneen mitat (leveys × syvyys × korkeus)		528 mm × 725 mm × 495 mm			
Paino (netto)**		13,8 kg			

* Tarkasta laitteen arvokilpi, koska se vaihtelee alueittain.

** EPTA-menetelty 01/2014 mukaisesti

ENNEN KÄYTTÖÄ

HUOMAUTUS

Tee kaikki tarvittavat säädöt ennen kuin kytket

pistokkeen virtalähteeseen.

1. Virtalähde

Varmista, että käytettävä virtalähde vastaa laitteen arvokilvessä mainittuja virtavaatimuksia.

Älä käytä tasavirtaa tai muuntajia kuten vahvistimia. Niiden käyttäminen saattaa johtaa vahinkoihin tai onnettomuuksiin.

2. Virtakytkin

Varmista, että virtakytkin on pois päältä kytketyssä asennossa OFF. Jos pistoke kytketään pistorasiaan liipaisukytkimen ollessa päälle kytketyssä asennossa ON, sähkötyökalu alkaa toimia heti, jolloin seurauksena saattaa olla vakava onnettomuus.

3. Jatkojohto

Jos työskentelyalue on kaukana virtalähteestä, käytä riittävän paksua ja sopivan kapasiteetin omaavaa jatkojohtoa. Käytä mahdollisimman lyhyttä jatkojohtoa.

4. Poista kaikki pakkausmateriaalit, jotka ovat kosketuksissa työkalun kanssa, ennen kuin käytät sitä.

5. Lukitustapin vapauttaminen. (Kuva 2)

Sähkötyökalun pääosat on kiinnitetty lukitustapilla ennen tehtaalta kuljetusta.

Paina kahvaa hieman alas ja vedä lukitustappi ulos irrottaaksesi leikkauspään.

HUOMAA

Kahvan laskeminen hieman helpottaa lukitustapin vapauttamista ja tekee siitä turvallisempaa. Lukitustapin lukitusasento on tarkoitettu ainoastaan kuljetusta ja säilytystä varten.

6. Pölypussin ja ruuvipuristimen asentaminen (Kuva 1)

Asenna pölypussi jiirisahan pölyportin päälle. Sovita pölypussin liitosputki ja pölyportti yhteen.

Pölypussin tyhjentämiseksi vedä pölypussikokoonpano ulos pölyportista. Avaa pussin alapuolella oleva vetoketju ja tyhjennä jätesäiliöön. **Tarkista pölypussi usein ja tyhjennä se ennen kuin se täyttyy.**

HUOMAA

Pölypussi on kohdistettava sahan oikealle puolelle parhaan tuloksen saavuttamiseksi. Tämä myös estää mahdollisia häiriöitä sahauksen aikana.

HUOMAUTUS

Tyhjennä pölypussi usein estääksesi putken ja alasuojuksen tukkeutumisen.

Sahanpurua kertyy nopeammin kuin normaalisti viistokulmaleikkauksen aikana.

VAROITUS

Älä käytä tätä sahaa metallien leikkaamiseen tai hiomiseen. Kuumat lastut tai kipinät saattavat sytyttää pussissa olevan sahanpölyn.

(Kiinnitä ruuvipuristin **kuvassa 1** ja **kuvassa 28** esitetyllä tavalla.)

7. Asenus (Kuva 3)

Varmista, että kone on aina kiinnitetty penkkiin.

Aseta työkalu tasaiselle, suoralle työstöpenkille. Valitse halkaisijaltaan 8 mm pultit, jotka sopivat pituudeltaan työstöpenkin paksuudelle. Pultin piteuden tulee olla ainakin 40 mm plus työstöpenkin paksuus.

Esimerkiksi käytä 8 mm x 65 mm pultteja, jos työstöpenkin paksuus on 25 mm.

8. Pidikkeen asentaminen (Kuva 4)

Alustan takaosaan kiinnitetty pidin vakauttaa sähkötyökalua.

Kohdistista pidike kahden alustan takana olevan reiän mukaan ja kiristä kaksi ruuvia ristipääruuviavaimella.

9. Tarkista, että alasuojus toimii oikein

Alasuojus on suunniteltu suojaamaan käyttäjää joutumasta kosketuksiin sahanterän kanssa työkalun käytön aikana.

Tarkista aina, että alasuojus liikkuu tasaisesti teränsuojuksen lukitusvipun vapauttamisen jälkeen ja että se peittää sahanterän kunnolla.

VAROITUS

ÄLÄ KOSKAAN KÄYTÄ SÄHKÖTYÖKALUA, jos alasuojus ei toimi kunnolla.

10. 90° (0°) Kaltevuuden säätö (Kuva 5)

VAROITUS

Varmistaaksesi, että leikkaukset ovat tarkkoja, kohdistus on tarkistettava ja säädettävä ennen käyttöä.

(1) Löysää kaltevuuden lukitusnuppia ja kallista katkaisuvarsi kokonaan oikealle. Kiristä kaltevuuden lukitusnappi.

(2) Aseta yhdistelmäkulmamittain viistokulmapöydälle siten, että viivoitin on pöytää vasten ja mittaimen kanta on sahanterää vasten **kuvassa 5** osoitetulla tavalla.

(3) Jos terä ei ole kohtisuorassa viistetason vasten (90°), löysää viistekulman lukitusnuppia, kallista katkaisupäätä vasemmalle, löysää viistekulman säätöruuvien lukitusmutteria ja säädä viistekulman säätöruuvien syvyys 10 mm:n kiintoavaimella. Kiertäminen sisään jyrkentää kulmaa ja vastaavasti kiertäminen ulos loiventaa sitä.

(4) Kallista katkaisuvarsi takaoikealle 90 asteen kaltevuuskulmaan ja tarkista kohdistus.

(5) Jatka säätämistä tarpeen mukaan toistamalla vaiheet 1 – 4.

(6) Kun kaltevuus on haluttu, kiristä kaltevuuden lukitusnappi ja lukitusmutteri.

11. 90 asteen kaltevuudenosoittimen säätäminen (Kuva 6)

(1) Kun terä on täsmälleen 90°:n (0°) kulmassa pöytään nähden, löysää kaltevuuden osoitinruuvia käyttämällä #2-ristipääruuviavaimella.

(2) Säädä kaltevuudenosoitin kaltevuusasteikon 0-merkin kohdalle ja kiristä ruuvi uudelleen.

12. 45° Vasemman kaltevuuden säätö (Kuva 7)

(1) Löysää kaltevuuden lukitusnuppia ja kallista katkaisupäätä kokonaan vasemmalle.

(2) Käytä yhdistelmäkulmamittainta tarkistaaksesi, onko terä 45°:n kulmassa pöytään nähden.

(3) Jos terä ei ole 45 asteen kulmassa viistetason nähden, kallista katkaisuvarsta oikealle, löysää lukkomutteri ja säädä pysäytysruuvien syvyys 10 mm:n kiintoavaimella. Kiertäminen sisään jyrkentää viistekulmaa, kun taas kiertäminen ulos loiventaa sitä.

(4) Kallista katkaisuvarsi vasemmalle 45 asteen kaltevuuskulmaan ja tarkista kohdistus.

(5) Toista vaiheet 1 – 4, kunnes terä on 45 asteen kulmassa viistetason nähden.

(6) Kun kaltevuus on haluttu, kiristä kaltevuuden lukitusnappi ja lukitusmutteri.

13. Viistokulman säätö

Liukutoiminnollisen katkaisu- ja jiirisahan asteikko on helposti luettavissa, ja se näyttää viistokulman välillä 0° – 48° vasemmalle ja oikealle. Jiirisahapöydässä on yhdeksän yleisintä kulma-asetusta positiivisilla pysähdyksillä kohdissa 0°, 15°, 22,5°, 31,6° ja 45°. Nämä positiiviset pysähdykset asettavat terän haluttuun kulmaan nopeasti ja tarkasti. Saavutat nopeimmat ja tarkimmat säädöt noudattamalla alla olevaa menettelyä.

Viistekulmien säätäminen: (Kuva 8)

(1) Avaa taso nostamalla sen pikalukitusvipu ylös.

(2) Kohdistaa osoitin haluttuun astemittaan siirtämällä tasoja ja nostamalla samalla positiivisen pysähdyksen lukitusvipua.

(3) Lukitse taso paikalleen painamalla pikalukitusvipu alas.

Viistekulman osoittimen säätäminen:

- (1) Siirrä taso 0 asteen positiivisen pysähdyksen kohdalle.
- (2) Avaa viistekulman osoittimen kiinnitysruuvi ristipääräuvavaimella.
- (3) Säädä osoitin 0 asteen merkin kohdalle ja kiristä ruuvi uudelleen.

14. Leikkaussyvyyden säätäminen

Leikkauspään liikkeen enimmäissyvyys on asetettu tehtaalta.

- (1) Noudata seuraavia vaiheita asettaessasi leikkauspään liikkeen maksimileveyttä: **(Kuva 9-a)**
Kierrä pysäytysnuppia vastapäivään, kunnes pysäytysnappi ei enää työnny ulos pysäytyslohkosta, kun leikkauspäätä siirretään ylöspäin.
Kierrä ankkurilevyä myötäpäivään.
Tarkista terän syvyys uudelleen liikuttamalla leikkauspäätä edestä taakse tyypillisen sahausliikkeen verran ohjausvartta pitkin.
- (2) Noudata seuraavia vaiheita asettaessasi leikkauspään liikkeen maksimikorkeutta: **(Kuva 9-b)**
Kierrä pysäytysnuppia vastapäivään, kunnes pysäytysnappi ei enää työnny ulos pysäytyslohkosta, kun leikkauspäätä siirretään ylöspäin.
Kierrä ankkurilevyä vastapäivään, kunnes se koskettaa pysäytyslohkoa.
Varmista, että pysäytyslohko on kokonaan kiinni ankkurilevyssä.

15. Leikkaussyvyyden säätö (Kuva 9-b)

Sahaussyvyys voidaan esiasettaa tasaisia ja toistuvia matalia sahausia varten.

- (1) Säädä leikkauspäätä alapäin, kunnes terän hampaat ovat halutussa syvyydessä.
- (2) Pidä ylävartta tässä asennossa ja käännä pysäytysnuppia, kunnes se koskettaa ankkurilevyä.
- (3) Tarkista terän syvyys uudelleen liikuttamalla leikkauspäätä edestä taakse tyypillisen sahausliikkeen verran ohjausvartta pitkin.

HUOMAA

Jos ankkurilevy löystyy, se voi häiritä leikkauspään nostamista ja laskemista. Ankkurilevy on kiristettävä vaakasuorassa asennossa **kuvasa 9-b** esitetyllä tavalla.

ENNEN LEIKKAUSTA**1. Pöytäliitoksen sijoittaminen**

Pöytäliitokset on asennettu tasauspöydälle. Työkalu on toimitettu tehtaalta pöytäliitokset kiinnitettyinä siten, ettei sahanterä ei kosketa niitä. Työkappaleen pohjapinnan jäyste vähenee huomattavasti, jos pöytäliitos on kiinnitetty siten, pöytäliitoksen sivupinnan ja sahanterän välinen rako on mahdollisimman pieni. Poista tämä aukko seuraavalla tavalla ennen työkalun käyttämistä.

- (1) Oikean kulman leikkaus
Löysää kolmea 4 mm:n koneruuvia ja kiinnitä vasemmanpuoleinen pöytäliitos ja kiristä tilapäisesti molempien päiden 4 mm:n koneruuvit. Kiinnitä sitten työkappale (noin 200 mm leveä) ruuvipuristimella ja leikkaa pala pois. Kun leikkauspinta on kohdistettu pöytäliitoksen reunan mukaisesti, kiristä tiukasti molempien päiden 4 mm:n ruuvit. Irrota työkappale ja kiristä tiukasti 4 mm:n keskimäinen koneruuvi. Säädä oikeanpuoleinen pöytäliitos samalla tavalla.
- (2) Vasen viistokulmaleikkaus
Säädä tason pisto-osa **kuvan 10-b** mukaisesti ja toista sama oikean kulman leikkaamisen suhteen.

HUOMAUTUS

Kun olet säätänyt pöytäliitoksen oikean kulman leikkaamista varten, pöytäliitos leikkaantuu jonkin verran, jos sitä käytetään viistekulmaleikkaukseen. Kun viisteleikkaustoimintoa tarvitaan, säädä pöytäliitos viistokulmaleikkausta varten.

2. Apusuojuksen käyttäminen**VAROITUS**

Vasemmalle kallistuvia viisteleikkauksia tehtäessä apusuojuus on vedettävä ulos. Jos apusuojuusta ei vedetä ulos, terälle ei jää riittävästi tilaa, mikä voi johtaa vakavaan henkilövahinkoon. Jyrkissä viisto- tai kaltevuuskulmissa sahanterä voi myös koskettaa suojuista.

Sähkötyökälussa on apusuojuus.

Apusuojuksen käytetään leikattaessa suoraan kulmaan. Näin voidaan leikata vakaasti materiaalia, jolla on laaja takapinta.

Vasemmalle kallistuvaa kulmaa leikattaessa löysää ensin lukitusnappi ja työnä sitten apusuojuus ulos **kuvan 11** mukaisesti.

HUOMAA

Sahaa siirrettäessä suojuus on aina kiinnitettävä kokoonaitettuun asentoon ja lukittava.

3. Työkappaleen kiinnittäminen**VAROITUS**

Kiinnitä tai purista työkappale aina suojukseen; muuten työkappale saattaa sinkoutua pöydältä ja aiheuttaa henkilövahinkoita.

4. Lukuteräkelkkäjäjärjestelmä (Kuva 12)**VAROITUS**

Loukkaantumisvaaran pienentämiseksi palauta liukuteräkelkka kokonaan taka-asentoon jokaisen ristileikkaustoiminnon jälkeen.

Kun teet katkaisuleikkauksia pienille työkappaleille, liu'uta leikkauspää kokonaan kohti laitteen takaosaa ja kiristä liukukytkimen nappi.

Leikatessa leveitä lautoja (enintään 305 mm), liukutoiminnon varmistusnupin on oltava löysennetty, jotta leikkauspää liukuisi vapaasti.

5. Pikalukitusvipun käyttö (Kuva 13)

Jos tarvittavat viistekulmat EIVÄT osu yksini minkään yhdeksästä positiivisesta pysähdyksen kanssa, viistetaso voidaan lukita mihin tahansa kulmaan, joka on näiden positiivisten pysähdyksien välillä, käyttämällä pikalukitusvipua.

Avaa viistetaso nostamalla pikakiinnitysvipu ylös. Pidä positiivisten pysähdyksien lukitusvipu ylhäällä, tartu viistekulman lukituskahvaan ja siirrä pöytä vasemmalle tai oikealle haluttuun kulmaan. Vapauta positiivisten pysähdyksien lukitusvipu. Lukitse taso paikalleen painamalla pikalukitusvipu alas.

6. Laserohjain**VAROITUS**

- Turvallisuussyistä älä työnä pistoketta pistorasiaan ennen kuin säätövaiheet on suoritettu ja olet perehtynyt turva- ja käyttöohjeisiin.
- Työkälussa on laserohjain, joka käyttää luokan 1M laserohjainta. Laserohjaimen avulla voit esikatsella sahanterän reittiä leikattavassa työkappaleessa ennen jirrisahauksen aloittamista. Saha on kytkettävä virtalähteeseen ja laserin on/off-kytkin on kytkettävä päälle laserviivan näyttämiseksi.

- (1) Vältä osittamasta suoraan silmään **(Kuva 14)**

VAROITUS

* VÄLTÄ ALTISTUMISEN

Tästä aukosta pääsee lasersäteilyä ulos.

HUOMAUTUS

- Säätimien tai säätöjen käyttäminen tai toimintojen suorittaminen voi johtaa vaaralliseen altistumiseen säteilylle.
- Opistien instrumenttien käyttö tämän tuotteen kanssa lisää silmävaurioiden vaaraa.

Suomi

VAROITUS

Älä yritä korjata tai purkaa laserlaitetta. Jos epäpätevät henkilöt yrittävät korjata tätä laserlaitetta, voi seurata vakavia henkilövahinkoja. Pätevän huolto-edustajan tulisi suorittaa kaikki tämän lasertuotteen tarvitsemat korjaukset.

- (2) Laserviivan kohdistuksen tarkistaminen (Kuva 15)
- (a) Aseta saha viistekulman asetukseen 0° ja viistokulman asetukseen 0°.
- (b) Merkitse 90° kulman kulku laudan yläosaan yhdistelmäkulmamittaimella. Tämä linja toimii ohjauslinjana laserin säätämistä varten. Aseta levy sahauspöydälle.
- (c) Laske sahapää varovasti alas kohdistaksesi sahanterän ohjauslinjan mukaisesti. Aseta sahanterä "ohjauslinjan" vasemmalle puolelle riippuen siitä, mille puolelle haluat laserviivan sijoittuvan. Lukitse levy paikalleen kiinnityspidikkeellä.
- (d) Kun saha on kytketty virtalähteeseen, kytkie laserohjain päälle. Saha on esiasetettu siten, että laserviiva on terän vasemmalla puolella.
- (e) Laske sahanterä kuviolinjalle, ja jos terä ei ole yhdensuuntainen kuviolinjan kanssa, säädä siten kuin on esitetty alla kohdissa Laserlinjan kulman säätäminen ja Laserlinjan kohdistaminen.
- (3) Laserlinjan kulman säätäminen (Kuva 16, 17)
- (a) Työnnä moottorinpäätä eteenpäin, irrota sitten kaksi niittiä laserkotelon kahdelta puolelta ja ota laserkotelo pois paikaltaan niin, että lasermerkitsijä paljastuu. (Kuva 16)
- (b) Säädä laserkulma kääntämällä lasermerkitsijä haluttuun suuntaan. (Kuva 17)

HUOMAA

Älä säädä laseria kumpaankaan suuntaan yli ¼ kierrosta, muussa tapauksessa laser voi vahingoittua.

- (4) Laserlinjan kohdistaminen. (Kuva 16, 18)
- (a) Löysää neljä säätöruuvia vain ½ kierrosta kerrallaan. (Kuva 18)
- (b) Säädä lasermerkitsijää ja siirrä laserlinjaa oikealle kääntämällä vasemmanpuoleisia säätöruuveja myötäpäivään. Siirrä laserlinjaa vasemmalle kiertämällä oikeanpuoleisia säätöruuveja ½ kierrosta kerrallaan.
- (c) Kun laser on kohdistettu, kiristä neljä säätöruuvia kiertämällä kutakin vain ½ kierrosta kerrallaan.
- (d) Säätämisen jälkeen aseta laserkotelo ensin takaisin lasermerkitsijän päälle ja kiristä sitten kaksi niittiä. (Kuva 16)

KÄYTTÖTAVAT

VAROITUS

- Älä koskaan poista tai aseta työstökappaletta pöydälle, kun työkalua käytetään, henkilövaurioiden ehkäisemiseksi.
- Älä koskaan laita käsiä tai jalkoja varoitusmerkin vieressä olevan linjan sisäpuolelle, kun työkalua käytetään (Katso Kuva 19). Tästä saattaa olla seurauksena vaaratilanteita.

HUOMAUTUS

- On vaarallista irrottaa tai asentaa työstökappale sahan terän pyöriessä.
- Puhdista sahatessa purut tasauspöydältä.
- Jos purua kertyy liian paljon, sahan terä tulee esiin leikattavasta materiaalista. Älä vie käsiäsi lähelle paljastettua terää.

HUOMAA

Ennen kuin käytät kytkintä, tarkista työkalun vakaus asettamalla kulma ja suorita koeleikkaus käyttämättä työkalua.

1. Kytkimen käyttö (Kuva 20)

- (1) Sahan kytkeminen päälle
Tämä jiirisaha on varustettu liipaisukytkimellä. Käynnistä jiirisaha painamalla liipaisukytkintä. Vapauta laukaisukytkin kytkäksesi sahan pois päältä.
- (2) Laserohjaimen kytkeminen päälle
Paina laserkytkintä kytkäksesi laserin päälle ja sammuta se painamalla kytkintä uudelleen.

VAROITUS

Teo ON/OFF-kytkimestä lapsilukollinen. Työnnä riippulukko tai riippulukko varustettu ketju liipaisimen reiän läpi ja lukitse työkalun kytkin estääksesi lapset ja muut epäpätevät käyttäjät kytkemästä konetta käyntiin.

2. Ruuvipenkivarusteiden käyttö (vakiovaruste)

- (1) Ruuvipuristin voidaan kiinnittää pohjaan.
- (2) Käännä ruuvipuristimen lukitusnuppia ja kiinnitä ruuvipuristin.
- (3) Käännä ylempää nuppia ja kiinnitä työkalu paikallaan tiukasti (Kuva 21).

HUOMAA

Ruuvipuristinta käytettäessä on varmistettava, että työkalu pääsee vapaasti heilumaan tai liukumaan.

VAROITUS

Kiinnitä työstökappale aina lujasti suojukseen; muuten se saattaa pudota pöydältä ja aiheuttaa vammoja.

3. Leikkaaminen

- (1) Kuten kuva 22 osoittaa, sahanterän leveys on sama kuin leikkauksen leveys. Siirrä työstökappaletta täten oikealle (käyttäjän asemasta katsottuna), kun halutaan leveys ©, tai vasemmalle, kun halutaan leveys ©.
- Jos lasermerkkiä käytetään, kohdista laserlinja sahanterän vasemman puolen kanssa ja kohdista sitten mustelinja laserlinjan kanssa.
- (2) Kun sahanterä saavuttaa enimmäisnopeuden, työnnä kahvaa alas varovasti, kunnes sahanterä lähestyy työkalua.
- (3) Kun sahanterä koskettaa työstökappaletta, paina kahva vähitellen alas työstökappaleen leikkaamista varten.
- (4) Kun työstökappale on leikattu haluttuun syvyyteen, katkaise virta sähkötyökalusta ja anna sahanterän lakata kokonaan pyörimästä ennen kuin nostat kahvan työstökappaleesta ja palautat sen täysin sisään vetäytyneeseen asentoon.

HUOMAUTUS

Kahvan painallusvoima ei lisää leikkausnopeutta. Painavastoin, liika painaminen saattaa aiheuttaa moottorin ylikuormittumisen ja/tai heikentää leikkaustehoa.

VAROITUS

- Varmista, että laukaisin on asetettu pois päältä olevaan asentoon (OFF) ja virtapistoke on irrotettu pistorasiasta, kun työkalua ei käytetä.
- Katkaise aina virta ja anna sahanterän pysähtyä kokonaan ennen kuin nostat kahvan työstökappaleesta. Jos kahva nostetaan sahanterän vielä pyöriessä, leikattu osa saattaa juuttua kiinni sahanterää vasten ja aiheuttaa lastujen lentämistä, mikä on vaarallista.
- Joka kerta kun katkaisu- tai syväleikkaus päättyy, käännä laukaisukytkin pois päältä ja tarkista, että sahanterä on pysähtynyt. Nosta sitten kahva ja palauta se täysin sisään vetäytyneeseen asentoon.
- Irrota aina leikattu materiaali pyöriävän alustan pinnalta ja siirry sitten eteenpäin seuraavaan vaiheeseen.
- Jatkuva leikkaaminen voi johtaa moottorin ylikuormittumiseen. Kosketa moottoria, ja jos se on kuuma, pysäytä leikkaus ja lepää noin 10 minuuttia ja sen jälkeen aloita leikkaaminen uudelleen.

4. Leveiden työstökappaleiden leikkaaminen (liukuleikkaus)

- (1) Työstökappaleet korkeuteen 65 mm ja leveyteen 280 mm saakka:

Löysää liukuinnitysnuppia (katso kuva 1), ota kiinni kahvasta ja liu'uta sahanterää eteenpäin.

Paina sitten kahvaa alaspäin ja liu'uta sahanterää taaksepäin leikataksesi työkappaleen, kuten on esitetty **kuvasa 23**.

Tämä toiminto auttaa leikkaamaan työstökappaleita, joiden korkeus on jopa 65 mm ja leveys jopa 280 mm.

(2) Työstökappaleet korkeuteen 54 mm ja leveyteen 305 mm saakka:

Työkappaleita, joiden korkeus on enintään 54 mm ja leveys enintään 305 mm, voidaan leikata samalla tavalla kuin on kuvattu edellä mainitussa kohdassa 4-(1) sivulla 152.

HUOMAUTUS

- Jos kahvaa painetaan alas liian suurella tai poikittaisella voimalla, sahanterä voi täräistä leikkaustoiminnon aikana ja aiheuttaa ei-toivottuja leikkausjälkiä työstökappaleeseen vähentäen näin leikkauksen laatu. Tämän vuoksi paina kahvaa alas kevyesti ja varovasti.
- Liukuleikkauksessa paina kahvaa kevyesti taakse (taaksepäin) yhdellä tasaisella liikkeellä. Kahvan liikkeen pysäytyksen leikkauksen aikana voi aiheuttaa ei-toivottuja leikkausjälkiä työstökappaleeseen.

VAROITUS

- Suorittaaksesi liukuleikkauksen noudata **kuvasa 23** edellä esitettyjä ohjeita. Eteenpäin suuntautuva liukuleikkaus (työkalan käyttäjäkohti) on hyvin vaarallista, koska sahan terä voi ponnahtaa ylöspäin työkappaleesta. Sen vuoksi liu'uta kahvaa aina työkalun käyttäjästä poispäin.
- Palauta vaunu aina täyteen taka-asentoon jokaisen poikkileikkaustoiminnon jälkeen vähentääksesi onnettomuusriskiä.
- Älä aseta kättä viistekulman lukituskahvalle leikkaamisen aikana, sillä terä tulee lähelle viistekulman lukituskahvaa, kun moottoripäätä painetaan alas.

5. Viistekulmaleikkauksen toiminnot

VAROITUS

Viisteleikkauksia tehtäessä apusuojaus on vedettävä ulos. Jos apusuojusta ei vedetä ulos, terälle ei jää riittävästi tilaa, mikä voi johtaa vakavaan henkilövahinkoon. Äärimmäisissä viiste- tai viistokulmissa sahanterä voi myös koskettaa suojusta.

- (1) Viisteleikkauksi tarvittaessa avaa kaltevuuskulman lukitusnappi kiertämällä sitä myötäpäivään. (**Kuva 24**)
- (2) Kallista katkaisupää haluttuun kulmaan kaltevuusasteikon mukaan.
- (3) Terä voidaan sijoittaa mihin tahansa kulmaan alkaen 90°:n suorakulmaisesta leikkauksesta (asteikolla 0°) 45°:seen. Lukitse katkaisupää paikalleen kiristämällä kaltevuuskulman lukitusnappia. Positiiviset pysähdykset ovat kohdissa 0° ja 45°.
- (4) Käännä laserohjain päälle ja aseta työkappale pöydälle esiasettaaksesi leikkauksen kohdistuksen.

VAROITUS

Kun työstökappale on kiinnitetty terän vasemmalle tai oikealle puolelle, lyhyt poisleikkatu osa jää sahanterän oikealle tai vasemmalle puolelle. Katkaise aina virta ja anna sahanterän pysähtyä kokonaan ennen kuin nostat kahvan työstökappaleesta.

Jos kahva nostetaan sahanterän vielä pyöriessä, poisleikkatu osa saattaa juuttua kiinni sahanterää vasten ja aiheuttaa lastujen lentämistä, mikä on hyvin vaarallista.

Kun olet lopettanut viisteleikkauksen kesken, aloita leikkaaminen sen jälkeen, kun moottoripää on vedetty takaisin alkuasentoon.

Keskeltä aloittaminen ilman moottoripään vetämistä takaisin saa turvasuojuksen tarttumaan työstökappaleen leikkauksivakoon ja koskettamaan sahanterää.

HUOMAUTUS

- Jos kiristys ei ole riittävän luja, moottorin pää saattaa yhtäkkiä liikkua tai liukua ja aiheuttaa vammoja. Varmista, että moottoripääosa on kiristetty tarpeeksi siten, ettei se liiku.
- Tarkista aina, että kaltevuuskulman lukitusnappi on tiukasti kiinni ja moottoripää on kiinnitetty. Jos teet kulmaleikkauksia kiinnittämättä moottoripäätä, moottoripää saattaa siirtyä odottamatta ja aiheuttaa henkilövahinkoja.

6. Viistekulmaleikkauksen toimenpiteet (Kuva 25)

- (1) Avaa viistetaso nostamalla pikalukitusvipu ylös.
- (2) Pidä positiivisten pysähdysten lukitusvipu ylhäällä, tartu viistekulman lukituskahvaan ja kierrä pöytä vasemmalle tai oikealle haluttuun kulmaan.
- (3) Vapautu positiivisten pysäytysten vipu ja aseta pöytä haluttuun kulmaan varmistaen samalla, että vipu napsahtaa paikalleen.
- (4) Kun viistekulma on haluttu, lukitse taso paikalleen painamalla pikalukitusvipu alas.
- (5) Jos haluttu viistekulma EI ole yksi edellä mainituista yhdeksästä positiivisesta pysähdyksestä, lukitse taso haluttuun kulmaan painamalla pikalukitusvipu alas.
- (6) Käännä laserohjain päälle ja aseta työkappale pöydälle esiasettaaksesi leikkauksen kohdistuksen.

HUOMAUTUS

Tarkista aina, että viistekulman lukituskahva on tiukasti kiinni ja tasauspöytä on kiinnitetty. Jos teet kulmaleikkauksia kiinnittämättä tasauspöytää, tasauspöytä saattaa siirtyä odottamatta ja aiheuttaa henkilövahinkoja.

HUOMAA

- Positiiviset pysähdysten ovat 0 asteen säädön oikealla ja vasemmalla puolella, säädöissä 15, 22,5, 31,6 ja 45 astetta. Varmista, että viistoasteikko ja merkivalon kärki ovat kohdakkain.
- Jos käytät sahaa, kun viistekulma-asteikko ja osoitin eivät ole kohdakkain, leikkaustarkkuus heikkenee.

7. Yhdistelmäleikkauksen toimenpiteet

Yhdistelmäleikkaus voidaan tehdä noudattamalla edellä olevissa kohdissa 4 ja 6 kuvattuja ohjeita. Katso yhdistelmäleikkauksen enimmäismittat kohdan "TEKNISET TIEDOT" taulukosta sivulla 149.

HUOMAUTUS

Kiinnitä työkappale aina oikealla tai vasemmalla kädellä ja leikkaa se työntämällä sahan pyöreää osaa taaksepäin toisella kädellä.

On erittäin vaarallista kääntää pyörivää alustaa vasemmalle yhdistelmäleikkauksen aikana, koska sahanterä saattaa koskettaa työstökappaleesta kiinni pitävää kättä.

Kun suoritat yhdistelmäleikkauksen (kulma + viisto) vasemmalla viistolla, laajena apusuojaus kokonaan ennen kuin aloitat leikkaamisen.

Varmista, ettei apusuojaus häiritse muita osia ennen kuin aloitat yhdistelmäleikkaamisen.

8. Uraleikkauksen menetelmä

Työkappaleen uria voidaan leikata **kuvasa 26** osoitetulla tavalla säätämällä pysäytysnappia.

Leikkauksenvyydyn säätämisen prosessi:

- (1) Käännä ankkurilevyä **kuvasa 27** esitettyyn suuntaan. Laseke moottoripää ja käännä pysäytysnappia käsin. (Kohdassa, jossa pysäytysnappin pää kosketttaa ankkurilevyä.)
- (2) Säädä haluttuun leikkauksenvyydyteen asettamalla sahanterän ja tasauspöydän välinen etäisyys (katso **kuvasa 27**).

Suomi

HUOMAA

Kun leikkaat yhtä uraa työkappaleen jommassakummassa päässä, irrota tarpeeton osa taltalla.

9. Leikatessa helposti vääntyviä materiaaleja, kuten alumiinikehyksiä

Materiaalit, kuten alumiinikehykset, voivat helposti vääntyä, jos niitä kiristetään liikaa ruuvipuristimessa. Tämä heikentää leikkauksen tehoa ja voi ylikuormittaa moottorin.

Kun leikkaat tällaisia materiaaleja, käytä puulevyä työkappaleen suojaamiseksi **kuvassa 28-a** esitetyllä tavalla. Aseta puulevy leikkauksen lähelle.

Kun leikkaat alumiinimateriaaleja, voitele sahanterä leikkauksella (palamattomalla), jotta leikkauksesta tulee tasainen ja lopputuloksesta tarkka.

Tämän lisäksi käytä U-muotoisen työkappaleen kanssa puulevyä **kuvassa 28-b** esitetyllä tavalla varmistaaksesi pystysuunnan vakauden, ja kiinnitä se työkappaleen leikkauksen läheltä ja kiristä se käyttämällä sekä ruuvipuristinta että kaupasta saatavaa puristinta.

10. Pölypussin käyttäminen (vakiovaruste) (Kuva 29)

- (1) Liitä pölypussi putkella työkaluun.
- (2) Kun pölypussi on täyttynyt sahanpuruilla pöly puhalletaan pois pölypussista, kun sahanterä pyörii. Tarkista pölypussi säännöllisesti ja tyhjennä se, ennen kuin se täyttyy.

11. Pölynpoistajan liittäminen (myydään erikseen) (Kuva 30)

Älä hengitä leikkaustoiminnassa syntyneitä haitallisia pölyjä.

Pöly saattaa vaarantaa sinun ja lähellä olevien terveyden.

Pölynpoistajan käyttö voi vähentää pölyn aiheuttamia haittoja.

Yhdistämällä pölynpoistaja sovitimen, nivelen ja pölynkeräjäsovitimen avulla voidaan pääosa pölystä koota.

Liitä pölynpoistaja sovittimeen.

- (1) Letkun sisähalkaisija on 38 mm:
Yhdistä ensin letku (sisähalkaisija 38 mm) ja sovitin (pölynimurin vakiovaruste) sekä liitoskappale (D) (lisävaruste) ja mutkaliitin (valinnainen lisävaruste) sähkötyökalun kanavaan.

Liittäminen tapahtuu painamalla nuolen suuntaisesti. (Kuva 30)

Jos suuri osa sahanpurusta kerääntyy liitoskappaleen (D) liitoskohtaan, katkaise liitoskappaleen (D) kärki (noin 4 cm) ja käytä työkalua.

- (2) Letkun sisähalkaisija on 35 mm:
Yhdistä ensin letku (sisähalkaisija 35 mm) ja sovitin (pölynimurin vakiovaruste) sekä mutkaliitin (valinnainen lisävaruste) sähkötyökalun kanavaan.
- Liittäminen tapahtuu painamalla nuolen suuntaisesti. (Kuva 30) (Liitoskappaleita (D) ei käytetä, kun letkun sisähalkaisija on 35 mm)

SAHANTERÄN KIINNITTÄMINEN JA IRROTTAMINEN

HUOMAA

- Estä onnettomuus tai henkilövahinko sammuttamalla aina liipaisukytkin ja irrottamalla sähköpistoke pistorasiasta ennen sahanterän irrottamista tai asentamista.
- Jos leikkaustyötä tehdään siten, ettei 8 mm:n pultti ole kiristetty kunnolla, 8 mm:n pultti voi löystyä, terä voi irrota ja alasuojus voi vaurioitua ja aiheuttaa henkilövahinkoja. Tarkista myös, että 8 mm:n pultit on kiristetty kunnolla, ennen kuin liität virtapistokkeen pistorasiaan.
- Jos 8 mm:n pultit on kiinnitetty tai irrotettu muilla työkaluilla kuin 13 mm:n jakovaimella (vakioisävaruste), kireydestä tulee liiallista tai virheellistä, mikä johtaa henkilövahinkoihin.

1. Terän irrottaminen (kuva 31-a, kuva 31-b, kuva 31-c ja kuva 31-d)

- (1) Irrota virtajohto pistorasiasta.
- (2) Nosta leikkauspää pystyasentoon ja liu'uta leikkauspää kokonaan kohti laitteen takaosaa ja kiristä liukukytkimen nuppi.
- (3) Työnnä teränsuojuksen lukitusvipua hieman ja nosta alasuojus ylipäälle asentoon.
- (4) Pidä kiinni alasuojuksesta ja irrota suojalevyn ruuvi ristipääruuvitaltalla.
- (5) Kierrä suojalevyä niin, että 8 mm:n pultti tulee näkyviin.
- (6) Aseta teräpäälle avain 8 mm:n pultin päälle.
- (7) Paikanna karan lukitus moottorissa.
- (8) Paina karan lukitusta, pidä sitä kunnolla painettuna ja käännä samalla terää myötäpäivään. Karan lukitus kytkeytyy tällöin päälle ja lukitsee kiinnityskarvan. Jatka karan lukituksen painamista ja käännä samalla ruuviavainta myötäpäivään löysätäkseen 8 mm:n pultin.
- (9) Irrota 8 mm:n pultti, aluslevy (B) ja terä. Älä irrota aluslevyä (A).

HUOMAA

- Jos karaa ei saa helposti lukkoon painamalla akselin lukkoa, käännä 8 mm:n pulttia 13 mm:n avaimella (vakiovaruste) painamalla akselin lukkoa samalla. Sahanterän akseli on lukittu, kun akselin lukko on painautunut sisään.
- Kiinnitä huomiota poistettuihin kappaleisiin ottaen huomioon niiden sijainnin ja suunnan, johon ne osoittavat. Pyyhi aluslevy (B) puhtaaksi sahanpurusta ennen uuden terän asentamista.

VAROITUS

Kun asennat sahanterää, varmista, että sahanterässä oleva pyörimisen osoitinmerkki ja alasuojuksen pyörimissuunta (katso kuva 1) täsmäävät oikein.

HUOMAUTUS

- Varmista, että karan lukitus on palannut sisäänvedettyyn asentoon sahanterän asentamisen tai irrottamisen jälkeen.
- Kiristä 8 mm:n pultti, jotta se ei löystyisi käytön aikana. Varmista, että 8 mm:n pultti on kiristetty kunnolla ennen sähkötyökalun käynnistämistä.

2. Sahanterän kiinnittäminen

VAROITUS

- Irrota jirrisaha virtalähteestä ennen terän vaihtamista/ asentamista.
- (1) Asenna 216 mm:n terä akseleineen ja varmista, että terän pyörimissuuntaa osoittava nuoli osoittaa samaan suuntaan kuin alasuojuksen vastaava nuoli ja että terän hampaat osoittavat alaspäin.
 - (2) Aseta aluslevy (B) terää vasten. Pyöritä 8 mm:n pultti akselille vastapäivään.

HUOMAA

- Varmista, että aluslevyjen pinnat koskettavat kiinnityskarvan vartta. Aluslevyn tasainen pinta on asetettava terää vasten.
- (3) Aseta terän avain 8 mm:n pultin päälle.
 - (4) Paina karan lukitusta, pidä sitä kunnolla painettuna ja käännä samalla terää vastapäivään. Kun se kytkeytyy päälle, jatka karan lukituksen painamista sisään ja kiristä samalla 8 mm:n pultti tiukasti.
 - (5) Kierrä suojalevy takaisin alkuperäiseen asentoon, kunnes suojalevyssä oleva ura tarttuu suojalevyn ruuviin reikään. Pidä alasuojus ylipäällä asennossaan ja kiristä suojalevyn ruuvi ristipääruuvitaltalla.
 - (6) Laske alasuojus ja varmista, että suojuus ja teränsuojuksen lukitusvipu pääsevät liikkumaan vapaasti.
 - (7) Varmista, että karan lukitus vapautuu siten, että terä liikkuu vapaasti.

HUOMAUTUS

Älä koskaan yritä asentaa halkaisijaltaan suurempia sahanteräitä kuin 216 mm. Asenna aina vain sahanteräitä, joiden halkaisija on 216 mm tai pienempi.

HUOLTO JA TARKASTUKSET

VAROITUS

Ehkäise onnettomuudet tai henkilövahingot varmistamalla aina, että liipaisukytkin on kytketty pois päältä ennen työkalun huoltamista tai tarkastamista. Ilmoita mahdollisen nopeasti ammattihenkilölle, jos huomaat vikaa moottorissa, suojuksissa tai sahanterässä.

1. Sahanterän tarkastaminen

Vaihda sahanterä heti, kun huomaat siinä pieniäkin kulumisen tai vaurioitumisen merkkejä.

Vaurioitunut sahanterä voi aiheuttaa henkilövahinkoja ja kulunut sahanterä huonontunutta toimintaa sekä mahdollista moottorin ylikuormitusta.

HUOMAUTUS

Älä koskaan käytä tylsää sahanterää. Kun sahanterä on tylsä, se vastustuskyky työkalun kahvan painamiseen paranee, mikä tekee sähkötyökalun käyttämisen vaaralliseksi.

2. Tarkasta asennusruuvit

Tarkasta säännöllisesti kaikki asennusruuvit ja varmista, että ne on hyvin tiukennettu. Jos jokin ruuveista on löysällä, kiristä se välittömästi. Jos näin ei tehdä, seurauksena on vaaratilanne.

3. Tarkasta hiiliharjat (Kuva 32)

Vaihda molemmat hiiliharjat, kun hiiltä on jäljellä enintään 6 mm tai jos jousi tai lanka on vaurioitunut tai palanut. Tarkasta tai vaihda harjat ensin irrottamalla saha pistorasiasta. Irrota tämän jälkeen harjansuojus moottorin sivulta. Irrota suojus varovasti, sillä siinä on jousikiinnitys. Vedä sitten harja ulos ja vaihda uuteen.

Vaihda seuraavaksi toisen puolen harja. Kokoa uudelleen käänteisessä järjestyksessä. Kokoonpanon metallipää korvakkeet menevät samaan reikään, johon hiiliosa sopii. Kiristä suojus tiukkaan, muttei liian tiukkaan.

HUOMAA

Asenna vastaavanlaiset harjat varmistamalla ensin, että harjat mahtuvat sisään samaa kautta kuin ne otettiin ulos. Näin vältetään sisäänajovaihe, joka heikentää moottorin tehoa ja lisää kulumista.

4. Moottorin huolto

Moottorin käämi on sähkötyökalun "ydin". Ole varovainen, jotta käämi ei vahingoitu ja/tai altistu öljylle tai vedelle.

5. Sähköjohdon vaihtaminen

Jos työkalun virtajohto on vahingoittunut, työkalu on palautettava valtuutettuun HiKOKI-huoltokeskukseen johdon vaihtoa varten.

6. Alasuojuksen oikean toiminnan tarkistaminen

Ennen työkalun käyttöä varmista, että alasuojus (kuva 1) on kunnossa ja että se liikkuu tasaisesti testaamalla sen toiminta.

Älä koskaan käytä työkalua, ellei alasuojus toimi kunnolla ja ole hyvässä toimintakunnossa.

7. Säilytys

Kun työkalua ei enää käytetä, tarkasta, että seuraavat toimet on suoritettu:

- (1) Laukaisin on kytketty pois päältä (OFF-asentoon).
- (2) Pistoke on irrotettu pistorasiasta. Kun työkalua ei käytetä, säilytä se kuivassa paikassa poissa lasten ulottuvilta.

HUOMAUTUS

Sähkötyökalujen käytössä ja huollossa on aina noudatettava kussakin maassa voimassa olevia turvaohjeita ja normeja.

8. Voitele

Voitele seuraavat liukupinnat kerran kuussa, jotta sähkötyökalu pysyy kauan kunnossa.

Käytä aina suositettua koneöljyä.

Voidelettavat kohdat:

- * Saranan kääntyvä osa
- * Pitimen (A) kääntyvä osa
- * Ruuvipuristimen pyöriä osa

9. Puhdistus (Kuva 33)

Puhdista kone, kanava ja alasuojus puhaltamalla kuivaa ilmaa puhalluspistoolilla tai muulla työkalulla.

Poista säännöllisesti lastut, pöly ja muu jättemateriaali sähkötyökalun pinnalta ja erityisesti alasuojuksen sisäpuolelta kostealla, saippuaan kostutetulla kankaalla. Suojele moottori vedeltä tai öljyltä.

Jos lasermerkin ikkunan valoa loistavaan osaan on tarttunut siruja ja muita roskia, jotka estävät laserlinjaa näkyvästä, puhdista ikkuna kuivalla liinalla tai pehmeällä, saippuaisella liinalla.

LISÄVARUSTEIDEN VALITSEMINEN

Tämän koneen lisävarusteet luetellaan sivulla 172.

HUOMAUTUS

HiKOKI-sähkötyökalujen korjaukset, muutokset ja tarkastukset on teetettävä valtuutetussa HiKOKI-huoltokeskuksessa.

Laser-laitteen huolto tulee antaa laser-laitteen valmistajan valtuutetun edustajan huollettavaksi.

Anna laser-laitteiden korjaukset aina HiKOKIn valtuutetun huoltokeskuksen tehtäväksi.

Sähkötyökalujen käytössä ja huollossa on aina noudatettava kussakin maassa voimassa olevia turvaohjeita ja normeja.

TAKUU

Myönnämme HiKOKI-sähkötyökaluille takuun lakisääteisten/kansallisten erityissääntelyiden mukaisesti. Tämä takuu ei kata vikoja tai vaurioita, jotka johtuvat vääränlaisesta tai kielletystä käytöstä tai normaalista kulumisesta. Reklamaatiotapauksessa lähetä purkamaton sähkötyökalu ja tämän käyttöoppaan lopussa oleva TAKUUSERTIFIKAATTI valtuutettuun HiKOKI-huoltokeskukseen.

HUOMAA

Koska HiKOKI kehittää tuotteitaan jatkuvasti, tässä ilmoitetut tekniset tiedot voivat muuttua ilman ennakoilmoitusta.

Tietoa ilmamelusta

Mittausarvot on määritetty EN62841-standardin mukaisesti ja ilmoitettu ISO 4871 -standardin mukaisesti.

Mitattu A-painotteinen ääniteho: 107 dB (A)

Mitattu A-painotteinen äänipainearvo: 94 dB (A)

Toleranssi K: 3 dB (A).

Käytä kuulonsuojaimia.

Ilmoitettu melupäästöarvo on mitattu normaalin testausmenetelmän mukaisesti, ja sitä voidaan käyttää työkalujen keskinäiseen vertailuun.

Sitä voidaan myös käyttää altistumisen alustavaan arviointiin.

VAROITUS

- Melupäästöt sähkötyökalun varsinaisen käytön aikana voivat poiketa ilmoitetuista arvoista riippuen työkalun käyttötavoista ja erityisesti siitä, minkälaista kappaletta työstetään.
- Määritä käyttäjä suojaavat varoitoimet, jotka perustuvat arvioituun altistumiseen varsinaisessa käyttötilanteessa (ottaen huomioon käyttöjakson kaikki vaiheet, kuten hetket, jolloin työkalu on kytketty pois päältä ja jolloin se on tyhjäkäynnissä, varsinaisen käyntiajan lisäksi).

230 V- nimellisjännitteen omaaville sähkötyökaluille käytettävästä virtalähddejärjestelmästä

Sähkölaitteen kytkeminen aiheuttaa jännitevaihteluita. Tämän työkalun käyttö virtalähteen ollessa heikkokuntoinen saattaa vaikuttaa vahingollisesti muiden sähkölaitteiden toimintaan.

Kun verkkoimpedanssi on sama tai suurempi kuin 0,29 ohmia, kielteistä vaikutusta ei varmaankaan synny.

Tavallisesti suurin sallittu verkkoimpedanssi ei ylity, kun verkkoulosottoon menevä haara viedään liitosrasiasta, jonka toimintakapasiteetti on 25 ampeeria tai suurempi.

Virtakatkon sattuessa tai irrotettaessa virtapistoke palautaa kytkin välittömästi asentoon OFF. Näin saadaan estettyä vahingossa tapahtuva uudelleenkäynnitys.

ONGELMANRATKAISU

Käytä alla olevan taulukon tarkastusohjeita, kun työkalu ei toimi normaalisti. Jos ongelma ei korjaudu, kysy neuvoa jälleenmyyjältäsi tai HiKOKin valtuutetusta huoltokeskuksesta.

Sähkötyökalu

Oire	Mahdollinen syy	Korjaus
Työkalu ei käynnisty	Liipaisukytkin on OFF-asennossa	Työnnä kytkin päälle.
	Virtajohto ei ole kunnolla pistorasiassa.	Liitä virtajohto oikein.
Työkalu pysähtyi yhtäkkiä	Työkalu oli ylikuormittunut	Hankkiudu eroon ylikuormitusta aiheuttavasta ongelmasta.
Ei voi kallistaa	Kiinnitysvipua ei ole löysennetty.	Löysää kiinnitysvipua ja kallista sitten työkalua. Kun olet säätänyt löysätyä osaa, kiristä se uudelleen.
Sahanterä on tylsä	Sahanterä on kulunut tai siitä puuttuu hampaita.	Vaihda uuteen sahanterään.
	Pultti on löysä.	Kiristä pultti.
	Sahanterä on asennettu väärinpäin.	Asenna sahanterä oikeaan suuntaan.
Tarkasti leikkaaminen ei onnistu	Työkalun käyttöosat eivät ole täysin kiinni.	Kiinnitä puristusvipu ja kaltevuuden lukitusnuppi kunnolla.
	Materiaalia ei voida kiinnittää oikeaan asentoon.	Poista vieras aines suojuksesta tai tasauspöydältä. Joissakin tapauksissa oikeaan asentoon kiinnittäminen ei onnistu materiaalin kaarevuuden vuoksi. Yritä kiinnittää tasainen pinta suojukseen tai tasauspöytään.
Moottoripäätä ei voi laskea	Teränsuojuksen lukitusvipu ei vapaudu.	Vapauta teränsuojuksen lukitusvipu ja laske sitten moottoripäätä.

ΓΕΝΙΚΕΣ ΠΡΟΕΙΔΟΠΟΙΗΣΕΙΣ ΑΣΦΑΛΕΙΑΣ ΤΟΥ ΗΛΕΚΤΡΙΚΟΥ ΕΡΓΑΛΕΙΟΥ

⚠ ΠΡΟΕΙΔΟΠΟΙΗΣΗ

Διαβάστε όλες τις προειδοποιήσεις ασφαλείας, τις οδηγίες, τις εικόνες και τις προδιαγραφές που παρέχονται με το ηλεκτρικό εργαλείο.

Η μη τήρηση των οδηγιών μπορεί να προκαλέσει ηλεκτροπληξία, πυρκαγιά και/ή σοβαρό τραυματισμό.

Φυλάξτε όλες τις προειδοποιήσεις και τις οδηγίες για μελλοντική αναφορά.

Ο όρος «ηλεκτρικό εργαλείο» στις προειδοποιήσεις αναφέρεται στο ηλεκτρικό εργαλείο (με καλώδιο) που λειτουργεί μέσω δικτύου.

1) Ασφάλεια χώρου εργασίας

a) Διατηρείτε το χώρο εργασίας καθαρό και καλά φωτισμένο.

Σε ακατάστατες ή σκοτεινές περιοχές μπορεί να προκληθούν ατυχήματα.

b) Μην χρησιμοποιείτε τα ηλεκτρικά εργαλεία σε περιβάλλον, στο οποίο μπορεί να προκληθεί έκρηξη, όπως παρουσία εύφλεκτων υγρών, αερίων ή σκόνης.

Τα ηλεκτρικά εργαλεία δημιουργούν σπινθήρες, οι οποίοι μπορεί να προκαλέσουν ανάφλεξη της σκόνης ή του καπνού.

c) Κρατήστε τα παιδιά και τους παρευρισκόμενους μακριά όταν χρησιμοποιείτε ένα ηλεκτρικό εργαλείο.

Αν κάτι σας αποσπάσει την προσοχή σας, υπάρχει κίνδυνος να χάσετε τον έλεγχο.

2) Διακόπτης ασφαλείας

a) Τα φις των ηλεκτρικών εργαλείων πρέπει να είναι κατάλληλα για τις πρίζες. Μην τροποποιήσετε ποτέ το φις με οποιονδήποτε τρόπο. Μην χρησιμοποιείτε φις προσαρμογής με γειωμένα ηλεκτρικά εργαλεία.

Τα μη τροποποιημένα φις και οι κατάλληλες πρίζες μειώνουν τον κίνδυνο ηλεκτροπληξίας.

b) Αποφύγετε τη σωματική επαφή με γειωμένες επιφάνειες όπως σωλήνες, καλοριφέρ, ηλεκτρικές κουζίνες και ψυγεία.

Υπάρχει αυξημένος κίνδυνος ηλεκτροπληξίας όταν το σώμα σας είναι γειωμένο.

c) Μην εκθέτετε τα ηλεκτρικά εργαλεία στη βροχή ή σε συνθήκες υγρασίας.

Το νερό που εισέρχεται σε ένα ηλεκτρικό εργαλείο αυξάνει τον κίνδυνο ηλεκτροπληξίας.

d) Μην κακομεταχειρίζεστε το καλώδιο. Μην χρησιμοποιείτε ποτέ το καλώδιο για να μεταφέρετε, να τραβήξετε ή να βγάλετε από την πρίζα το ηλεκτρικό εργαλείο.

Κρατήστε το καλώδιο μακριά από θερμότητα, λάδι, κοφτερές γωνίες και κινούμενα μέρη.

Τα κατεστραμμένα ή υπερδεδεμένα καλώδια αυξάνουν τον κίνδυνο ηλεκτροπληξίας.

e) Όταν χρησιμοποιείτε το εργαλείο σε εξωτερικό χώρο, χρησιμοποιήστε καλώδιο πρόεκτασης που προορίζεται για χρήση σε εξωτερικό χώρο.

Η χρήση ενός καλωδίου κατάλληλου για εξωτερικό χώρο μειώνει τον κίνδυνο ηλεκτροπληξίας.

f) Αν είναι αναπόφευκτη η λειτουργία ενός ηλεκτρικού εργαλείου σε χώρο με υγρασία, χρησιμοποιείτε διάταξη προστασίας ρεύματος διαρροής (RCD).

Η χρήση της RCD μειώνει τον κίνδυνο ηλεκτροπληξίας.

3) Προσωπική ασφάλεια

a) Να είστε σε ετοιμότητα, να έχετε την προσοχή σας στην εργασία που πραγματοποιείτε και να χρησιμοποιείτε την κοινή λογική όταν χρησιμοποιείτε ένα ηλεκτρικό εργαλείο.

Μην χρησιμοποιείτε ηλεκτρικά εργαλεία όταν είστε κουρασμένοι ή υπό την επήρεια ναρκωτικών ουσιών, οινοπνεύματος ή φαρμάκων.

Μια στιγμή απροσεξίας κατά τη χρήση ενός ηλεκτρικού εργαλείου μπορεί να προκαλέσει σοβαρό προσωπικό τραυματισμό.

b) Χρησιμοποιείτε προσωπικό προστατευτικό εξοπλισμό. Φοράτε πάντα εξοπλισμό για την προστασία των ματιών.

Ο προστατευτικός εξοπλισμός, όπως μάσκα σκόνης, αντιολισθητικά υποδήματα ασφαλείας, προστατευτικό κράνος ή προστατευτικά της ακοής, που χρησιμοποιείται για ανάλογες συνθήκες, μειώνει τους τραυματισμούς.

c) Αποφύγετε την ακούσια έναρξη. Βεβαιωθείτε ότι ο διακόπτης είναι σε θέση απενεργοποίησης πριν συνδέσετε τη συσκευή με πηγή ρεύματος και/ή τη θήκη της μπαταρίας, σικώστε τη μεταφέρετε το εργαλείο.

Η μεταφορά ηλεκτρικού εργαλείου με τα δάχτυλά σας στο διακόπτη ή η ηλεκτροδότηση ηλεκτρικού εργαλείου με ενεργοποιημένο το διακόπτη μπορεί να προκαλέσουν ατυχήματα.

d) Να αφαιρείτε τυχόν κλειδιά ρυθμιζόμενου ανοιγματος ή τα απλά κλειδιά πριν θέσετε σε λειτουργία το ηλεκτρικό εργαλείο.

Ένα απλό κλειδί ή ένα κλειδί ρυθμιζόμενου ανοιγματος που είναι προσαρτημένο σε περιστρεφόμενο εξάρτημα του ηλεκτρικού εργαλείου μπορεί να προκαλέσει προσωπικό τραυματισμό.

e) Μην τεντώνετε. Να πατάτε σταθερά και να διατηρείτε την ισορροπία σας.

Με αυτόν τον τρόπο μπορείτε να ελέγχετε καλύτερα το ηλεκτρικό εργαλείο σε μη αναμενόμενες καταστάσεις.

f) Να είστε ντυμένοι κατάλληλα. Μην φοράτε φαρδιά ρούχα ή κοσμήματα. Κρατήστε τα μαλλιά σας και τα ρούχα σας μακριά από κινούμενα μέρη.

Τα φαρδιά ρούχα, τα κοσμήματα και τα μακριά μαλλιά μπορεί να πιαστούν σε κινούμενα μέρη.

g) Αν παρέχονται εξαρτήματα για τη σύνδεση συσκευών εξαγωγής και συλλογής σκόνης, να βεβαιώνετε ότι είναι συνδεδεμένα και χρησιμοποιούνται με το σωστό τρόπο.

Η χρήση συλλέκτη σκόνης μειώνει τους κινδύνους που προκαλούνται λόγω σκόνης.

h) Μην αφήσετε την εξοικείωση που έχετε αποκτήσει από τη συχνή χρήση των εργαλείων να σας εφησυχάσει και να αγνοήσετε τις αρχές ασφαλείας του εργαλείου.

Μια απρόσθετη ενέργεια μπορεί να προκαλέσει σοβαρό τραυματισμό μέσα σε ένα κλάσμα του δευτερολέπτου.

4) Χρήση και φροντίδα ηλεκτρικών εργαλείων

a) Μην ασκείτε δύναμη στο ηλεκτρικό εργαλείο. Να χρησιμοποιείτε το ηλεκτρικό εργαλείο που είναι κατάλληλο για το είδος της εργασίας που εκτελείτε.

Το κατάλληλο ηλεκτρικό εργαλείο θα εκτελέσει την εργασία καλύτερα και με μεγαλύτερη ασφάλεια με τον τρόπο που σχεδιάστηκε.

ΟΔΗΓΙΕΣ ΑΣΦΑΛΕΙΑΣ ΓΙΑ ΤΟ ΔΙΣΚΟΠΡΙΟΝΟ

- b) Μη χρησιμοποιήσετε το ηλεκτρικό εργαλείο αν ο διακόπτης λειτουργίας δεν ανοίγει και δεν κλείνει.

Ένα ηλεκτρικό εργαλείο που δεν ελέγχεται από το διακόπτη λειτουργίας είναι επικίνδυνο και πρέπει να επισκευαστεί.

- c) Αποσυνδέστε το βύσμα από την πηγή ισχύος και/ή αφαιρέστε τη θήκη μπαταρίας, εάν είναι αποσπώμενη, από το ηλεκτρικό εργαλείο πριν προβείτε σε ρυθμίσεις, αλλαγές εξαρτημάτων ή αποθήκευση του ηλεκτρικού εργαλείου.

Αυτά τα προληπτικά μέτρα ασφαλείας μειώνουν τον κίνδυνο λανθασμένης εκκίνησης του ηλεκτρικού εργαλείου.

- d) Αποθηκεύστε τα εργαλεία που δεν χρησιμοποιείτε μακριά από παιδιά και μην αφήνετε τα άτομα που δεν είναι εξοικειωμένα με το ηλεκτρικό εργαλείο ή με αυτές τις οδηγίες να χρησιμοποιούν το ηλεκτρικό εργαλείο.

Τα ηλεκτρικά εργαλεία είναι επικίνδυνα στα χέρια μη εκπαιδευμένων ατόμων.

- e) Συντηρείτε τα ηλεκτρικά εργαλεία και τα εξαρτήματα. Να ελέγχετε για τυχόν λάθος ευθυγράμμιση ή μπλοκάρισμα των κινούμενων μερών, τυχόν θραύση των εξαρτημάτων και οποιαδήποτε άλλη κατάσταση που ενδέχεται να επηρεάσει τη λειτουργία του ηλεκτρικού εργαλείου. Σε περίπτωση βλάβης, το ηλεκτρικό εργαλείο πρέπει να επισκευαστεί πριν χρησιμοποιηθεί.

Πολλά ατυχήματα προκαλούνται από ηλεκτρικά εργαλεία που δεν έχουν συντηρηθεί σωστά.

- f) Διατηρείτε τα εργαλεία κοπής κοφτερά και καθαρά.

Τα κατάλληλα συντηρημένα εργαλεία κοπής με κοφτερές άκρες μπλοκάρουν πιο δύσκολα και ελέγχονται πιο εύκολα.

- g) Χρησιμοποιείτε το ηλεκτρικό εργαλείο, τα εξαρτήματα και τα μέρη κ.τ.λ. σύμφωνα με τις παρούσες οδηγίες, λαμβάνοντας υπόψη τις συνθήκες εργασίας και την εργασία που θα εκτελέσετε.

Η χρήση του ηλεκτρικού εργαλείου για εργασίες πέρα από εκείνες για τις οποίες προορίζεται, ενδέχεται να δημιουργήσει κινδύνους.

- h) Κρατήστε τις λαβές και τις επιφάνειες λαβής στεγνές, καθαρές και απαλλαγμένες από λάδια και γράσα.

Οι ολισθηρές λαβές και οι επιφάνειες λαβής δεν επιτρέπουν τον ασφαλή χειρισμό και έλεγχο του εργαλείου σε απρόοπτες καταστάσεις.

5) Σέρβις

- a) Να δίνετε το ηλεκτρικό εργαλείο για σέρβις σε κατάλληλα εκπαιδευμένα άτομα και να χρησιμοποιείτε μόνο γνήσια ανταλλακτικά.

Με αυτόν τον τρόπο είστε σίγουροι για την ασφάλεια του ηλεκτρικού εργαλείου.

ΠΡΟΦΥΛΑΞΗ

Μακριά από τα παιδιά και τους αναπήρους. Όταν δεν χρησιμοποιούνται, τα εργαλεία πρέπει να φυλάσσονται μακριά από παιδιά και άτομα με αναπηρίες.

- a) Τα δισκοπρίονα προορίζονται για την κοπή ξύλου ή προϊόντων ξύλου, δεν μπορούν να χρησιμοποιηθούν με λειαντικούς τροχούς για κοπή σιδηρούχων υλικών όπως πλάκες, ράβδους, καρφιά κλπ.

Η λειαντική σκόνη προκαλεί εμπλοκή των κινητών εξαρτημάτων, όπως είναι ο κάτω προφυλακτήρας. Οι σπινθήρες από την κοπή λείανσης θα κάψουν τον κάτω προφυλακτήρα, το ένθετο εντομής του πριονιού και άλλα πλαστικά εξαρτήματα.

- b) Χρησιμοποιείτε σφιγκτήρες για την υποστήριξη του προς κατεργασία κομματιού όποτε είναι δυνατό. Αν στηρίζετε το προς κατεργασία κομμάτι με το χέρι, πρέπει να κρατάτε πάντα το χέρι σας τουλάχιστον 100 mm από κάθε πλευρά της οδοντωτής λεπίδας. Μη χρησιμοποιείτε αυτό το πρίονι για να κόψετε τεμάχια που είναι πολύ μικρά για να συγκρατηθούν με ασφάλεια ή να κρατηθούν με το χέρι.

Εάν το χέρι σας βρίσκεται πολύ κοντά στην οδοντωτή λεπίδα, υπάρχει αυξημένος κίνδυνος τραυματισμού από την επαφή με τη λεπίδα.

- c) Το προς κατεργασία κομμάτι πρέπει να είναι ακίνητο και σφιγμένο ή να συγκρατείται σε σφιχτή επαφή τόσο με τον οδηγό όσο και με την επιφάνεια εργασίας. Μην βάζετε το προς κατεργασία κομμάτι στη λεπίδα ή κόβετε με «ελεύθερο το χέρι» με οποιονδήποτε τρόπο.

Μη συγκρατούμενα ή μετακινούμενα προς κατεργασία κομμάτια θα μπορούσαν να πεταχτούν σε υψηλές ταχύτητες, προκαλώντας τραυματισμό.

- d) Σπρώξτε το πρίονι μέσα από το προς κατεργασία κομμάτι. Μην τραβάτε το πρίονι μέσα από το προς κατεργασία κομμάτι. Για να πραγματοποιήσετε μια κοπή, ανυψώστε την κεφαλή του πριονιού και τραβήξτε την έξω πάνω από το προς κατεργασία κομμάτι χωρίς να κόψετε, θέστε σε λειτουργία το μοτέρ, πιέστε την κεφαλή του πριονιού προς τα κάτω και σπρώξτε το πρίονι ώστε να διασχίσει το προς κατεργασία κομμάτι.

Η κοπή στο χτύπημα έλης μπορεί να προκαλέσει ανύψωση της οδοντωτής λεπίδας πάνω από το προς κατεργασία κομμάτι και να πεταχτεί η λεπίδα με βίαιο τρόπο προς το μέρος του χειριστή.

- e) Ποτέ μη διασταυρώνετε το χέρι σας πάνω από την επιθυμητή γραμμή κοπής είτε μπροστά είτε πίσω από την οδοντωτή λεπίδα.

Η στήριξη του προς κατεργασία κομματιού με «χέρια σταυρωμένα», δηλ. κρατώντας το προς κατεργασία κομμάτι με το αριστερό σας χέρι ή αντίστροφα, είναι πολύ επικίνδυνη.

- f) Μην προσπαθήσετε να φτάσετε πίσω από τον οδηγό με οποιοδήποτε χέρι σας πιο κοντά από 100 mm σε οποιαδήποτε πλευρά της οδοντωτής λεπίδας, για να αφαιρέσετε υπολείμματα ξύλου, ή για οποιονδήποτε άλλο λόγο, ενώ περιστρέφεται η λεπίδα.

Η εγγύτητα της περιστρεφόμενης οδοντωτής λεπίδας με το χέρι σας μπορεί να μην είναι εμφανής και μπορεί να τραυματιστείτε σοβαρά.

- g) Επιθεωρήστε το προς κατεργασία κομμάτι πριν από την κοπή. Αν το προς κατεργασία κομμάτι είναι κυρτωμένο ή παραμορφωμένο, συσφίξτε το με την εξωτερική κυρτωμένη πλευρά προς τον οδηγό. Πάντα να βεβαιώνετε ότι δεν υπάρχει διάκενο μεταξύ του προς κατεργασία κομματιού, του οδηγού και της επιφάνειας εργασίας κατά μήκος της γραμμής κοπής.

- Τα κυρτωμένα ή παραμορφωμένα προς κατεργασία κομμάτια μπορεί να περιστραφούν ή να μετακινηθούν προκαλώντας μάγκωμα στην περιστρεφόμενη οδοντωτή λεπίδα κατά τη διάρκεια της κοπής. Δεν πρέπει να υπάρχουν καρφιά ή ξένα αντικείμενα μέσα στο προς κατεργασία κομμάτι.
- h) Μην χρησιμοποιείτε το πριόνι, έως ότου να μην βρίσκονται καθόλου εργαλεία, υπολείμματα ξύλου κλπ., εκτός από το προς κατεργασία κομμάτι πάνω στην επιφάνεια εργασίας.
Τα μικρά υπολείμματα ή τα χαλαρά κομμάτια ξύλου ή άλλα αντικείμενα, αν έρθουν σε επαφή με την περιστρεφόμενη λεπίδα, μπορεί να εκτιναχθούν με υψηλή ταχύτητα.
- i) Κόβετε ένα μόνο προς κατεργασία κομμάτι κάθε φορά.
Τα σταβγαμένα πολλαπλά προς κατεργασία κομμάτια δεν μπορούν να συσφιστούν ή να υποστηριχθούν επαρκώς και μπορεί να μαγκωθούν στη λεπίδα ή να μετακινηθούν κατά τη διάρκεια της κοπής.
- j) Βεβαιωθείτε ότι το δισκοπρίονο έχει συναρμολογηθεί ή τοποθετηθεί σε επίπεδη, σταθερή επιφάνεια εργασίας πριν από τη χρήση.
Μια οριζόντια και σταθερή επιφάνεια εργασίας μειώνει τον κίνδυνο αστάθειας του δισκοπρίονου.
- k) Κάντε πλάνο της εργασίας σας. Κάθε φορά που αλλάζετε τη ρύθμιση της γωνίας κοπής με κλίση ή λοξοτομής, βεβαιωθείτε ότι ο ρυθμιζόμενος οδηγός έχει ρυθμιστεί σωστά για την υποστήριξη του προς κατεργασία κομματιού, και δεν θα παρέμβει στη λεπίδα ή το προστατευτικό σύστημα.
Χωρίς να ενεργοποιήσετε το εργαλείο και χωρίς προς κατεργασία κομμάτι πάνω στην επιφάνεια εργασίας, κινήστε την οδοντωτή λεπίδα μέσω μιας πλήρως προσομοιωμένης κοπής για να βεβαιωθείτε ότι δεν θα υπάρξει καμιά παρεμβολή ή κίνδυνος κοπής του οδηγού.
- l) Παρέχετε επαρκή υποστήριξη όπως επεκτάσεις τραπεζίου, στηρίγματα πριονιού κλπ. για ένα προς κατεργασία κομμάτι που έχει πλάτος ή μήκος μεγαλύτερο από την επιφάνεια εργασίας.
Τα προς κατεργασία κομμάτια που είναι μακρύτερα ή πλατύτερα από το τραπέζι του δισκοπρίονου μπορεί να αναποδογυρίσουν αν δεν στηρίζονται με ασφάλεια. Εάν αναποδογυρίσει το κομμένο τεμάχιο ή το προς κατεργασία κομμάτι, μπορεί να ανυψώσει τον κάτω προφυλακτήρα ή να εκτιναχθεί από την περιστρεφόμενη λεπίδα.
- m) Μην χρησιμοποιείτε δεύτερο άτομο ως υποκατάστατο μιας επέκτασης τραπεζίου ή για πρόσθετη στήριξη.
Η ασταθής υποστήριξη του προς κατεργασία κομματιού μπορεί να κάνει τη λεπίδα να μαγκώσει ή το προς κατεργασία κομμάτι να μετακινηθεί κατά τη διάρκεια της εργασίας κοπής, τραβώντας και σας και τον βοηθό σας προς την περιστρεφόμενη λεπίδα.
- n) Το κομμένο τεμάχιο δεν πρέπει να σφηνώσει ή να πιεστεί με οποιονδήποτε τρόπο ώστε να έρθει σε επαφή με την περιστρεφόμενη οδοντωτή λεπίδα. Αν περιοριστεί, π.χ. με χρήση στοπ μήκους, το κομμένο τεμάχιο θα μπορούσε να σφηνώσει στη λεπίδα και να εκτιναχτεί με βίαιο τρόπο.
- o) Πάντα να χρησιμοποιείτε σφικκίτσα ή διάταξη που έχει σχεδιαστεί για να υποστηρίζει κατάλληλα τα στρωγγυλά υλικά όπως ράβδους ή σωληνώσεις.
Οι ράβδοι έχουν την τάση να κυλούν ενώ κβόνονται, κάνοντας τη λεπίδα να «τσιμπά» και να τραβά το προς κατεργασία κομμάτι μαζί με το χέρι σας προς τη λεπίδα.
- p) Αφήστε τη λεπίδα να φθάσει στην πλήρη ταχύτητα πριν φέρετε το εργαλείο σε επαφή με το προς κατεργασία κομμάτι.
Έτσι θα μειωθεί ο κίνδυνος να εκτιναχθεί το προς κατεργασία κομμάτι.
- q) Αν το προς κατεργασία κομμάτι ή η λεπίδα σφηνώνουν, απενεργοποιήστε το δισκοπρίονο. Περιμένετε έως ότου σταματήσουν όλα τα κινούμενα εξαρτήματα εντελώς, και απουσνδέστε το βύσμα από την πηγή ισχύος και/ή αφαιρέστε την μπαταρία. Στη συνέχεια, απελευθερώστε το μπλοκαρισμένο υλικό.
Η συνέχιση του πριονίσματος με σφηνωμένο προς κατεργασία κομμάτι μπορεί να προκαλέσει απώλεια ελέγχου ή ζημιά στο δισκοπρίονο.
- r) Αφού ολοκληρώσετε την κοπή, αφήστε τον διακόπτη, κρατήστε την κεφαλή του πριονιού κάτω και περιμένετε μέχρι να σταματήσει η λεπίδα προτού αφαιρέσετε το κομμένο τεμάχιο.
Η προσέγγιση με το χέρι σας κοντά στην άκρη της λεπίδας είναι επικίνδυνη.
- s) Κρατάτε τη λαβή σταθερά όταν πραγματοποιείτε μια μη πλήρη κοπή ή όταν αφήνετε τον διακόπτη προτού η κεφαλή του πριονιού φτάσει εντελώς στην κάτω θέση.
Το φρενάρισμα του πριονιού μπορεί να προκαλέσει απότομη έλξη της κεφαλής του πριονιού προς τα κάτω, προκαλώντας κίνδυνο τραυματισμού.

ΜΕΤΡΑ ΠΡΟΣΤΑΣΙΑΣ ΓΙΑ ΤΗ ΧΡΗΣΗ ΤΟΥ ΦΑΛΤΣΟΚΟΠΤΗ RADIAL ΛΟΞΟΤΟΜΗΣ

1. Διατηρείτε το δάπεδο που περιβάλλει το μηχάνημα καθαρό και χωρίς ελεύθερα υλικά όπως π.χ. πριονίδια και αποκόμματα.
2. Να παρέχετε επαρκή γενικό ή τοπικό φωτισμό.
3. Μην χρησιμοποιήσετε τα ηλεκτρικά εργαλεία για χρήσεις διαφορετικές από αυτές που περιγράφονται στις οδηγίες χειρισμού.
4. Η επισκευή πρέπει να γίνει μόνο από εξουσιοδοτημένα καταστήματα. Ο κατασκευαστής δεν είναι υπεύθυνος για οποιοσδήποτε ζημιά ή τραυματισμούς εξαιτίας της επισκευής από μη εξουσιοδοτημένα πρόσωπα καθώς επίσης και από τον κακό χειρισμό του εργαλείου.
5. Για να διασφαλιστεί η σχεδιασμένη λειτουργική ακεραιότητα των ηλεκτρικών εργαλείων, μην αφαιρέσετε τα εγκαταστημένα καλύμματα ή τις βίδες.
6. Μην αγγίζετε τα κινητά μέρη ή εξαρτήματα εκτός αν έχει διακοπεί η πηγή ρεύματος.
7. Χρησιμοποιήστε το εργαλείο σας σε χαμηλότερη ένταση από αυτή που ορίζεται στην πινακίδα, διαφορετικά το φινίρισμα μπορεί να καταστραφεί και η απόδοση της εργασίας να ελαττωθεί εξαιτίας της υπερφόρτισης του μοτέρ.
8. Μην σκουπίσετε τα πλαστικά τμήματα με διαλύτη. Διαλύτες όπως βενζίνη, διαλυτικό, βενζόλιο, τετραχλωράνθρακας, αλκοόλη, μπορούν να προκαλέσουν ζημιά και να ραγίσουν τα πλαστικά μέρη. Μην τα σκουπίζετε με τέτοιους διαλύτες. Καθαρίστε τα πλαστικά μέρη με ένα μαλακό ύφασμα ελαφρά νοτισμένο σε σαπουνό νερό.
9. Χρησιμοποιήστε μόνο αυθεντικά ανταλλακτικά HiKOKI.
10. Αυτό το εργαλείο θα πρέπει να απουσαρμολογηθεί μόνο για την αντικατάσταση των καρβουνακίων.
11. Το μεγεθυμένο διάγραμμα συναρμολόγησης σε αυτές τις οδηγίες χρήσης πρέπει να χρησιμοποιηθεί μόνο από το εξουσιοδοτημένο κατάστημα σέρβις.
12. Ποτέ μην κόψετε σιδηρούχα μέταλλα ή λιθοδομή.







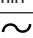
Ελληνικά

13. Επαρκής γενικός ή τοπικός φωτισμός πρέπει να παρέχεται. Αντικείμενα εργασίας ή σε στοκ πρέπει να βρίσκονται κοντά στη συνήθης θέση εργασίας του χρήστη.
14. Φοράτε κατάλληλα προστατευτικά εφόδια όταν είναι απαραίτητο, αυτά μπορεί να περιλαμβάνουν:
Προστατευτικό ακοής για την ελάττωση του κινδύνου ελάττωσης της ακοής.
Προστατευτικά ματιών για την ελάττωση του κινδύνου τραυματισμού στο μάτι.
Προστατευτικό αναπνοής για την ελάττωση του κινδύνου της εισπνοής επιβλαβούς σκόνης.
Γάντια για τον χειρισμό των πριονωτών λαμών (οι πριονωτές λάμες θα πρέπει να μεταφέρονται πάνω σε μια βάση όταν είναι πρακτικό) και των τραχένων υλικών.
15. Ο χρήστης πρέπει να είναι επαρκώς εκπαιδευμένος στη χρήση, ρύθμιση και λειτουργία του μηχανήματος.
16. Αποφύγετε να αφαιρέσετε οποιαδήποτε κομμένα ή άλλα μέρη του αντικείμενου εργασίας από την περιοχή κοπής όταν το μηχανήμα λειτουργεί και η πριονωτή λάμα δεν βρίσκεται στην απενεργοποιημένη θέση.
17. Ποτέ να μη χρησιμοποιήσετε το φάλτσοκόπτη Radial λοξοτομής με τον κάτω προφυλακτήρα κλειδωμένο στην ανοικτή θέση.
18. Εξασφαλίστε ότι ο κάτω προφυλακτήρας κινείται ομαλά.
19. Μην χρησιμοποιήσετε το δισκοπρίονο χωρίς τους προφυλακτήρες στη θέση τους, σε καλή κατάσταση εργασίας και κατάλληλα συντηρημένο.
20. Χρησιμοποιήστε σωστά τις ακονισμένες πριονωτές λάμες. Να τηρείτε την μέγιστη ταχύτητα που είναι σημειωμένη πάνω στην πριονωτή λάμα.
21. Μην χρησιμοποιήσετε πριονωτές λάμες που έχουν πάθει ζημιά ή είναι παραμορφωμένες.
22. Μην χρησιμοποιήσετε πριονωτές λάμες που είναι κατασκευασμένες από ατσάλι υψηλής ταχύτητας.
23. Χρησιμοποιήστε πριονωτές λάμες που συνιστώνται από την HIKOKI.
Η χρήση της πριονωτής λάμας είναι εναρμονισμένη με την EN847-1:2017.
24. Οι πριονωτές λάμες θα πρέπει να έχουν διακυμάνσεις εξωτερικής διαμέτρου από 210 mm έως 216 mm.
25. Επιλέξτε την κατάλληλη πριονωτή λάμα για το υλικό που πρέπει να κοπεί.
26. Ποτέ να μη λειτουργήσετε το φάλτσοκόπτη Radial λοξοτομής με την πριονωτή λάμα γυρισμένη προς τα επάνω ή προς τα πλάγια.
27. Εξασφαλίστε ότι το αντικείμενο εργασίας δεν περιέχει ξένα αντικείμενα όπως καρφιά.
28. Αντικαταστήστε το τεμάχιο τροφοδοσίας όταν φθαρεί.
29. Μην χρησιμοποιήσετε το δισκοπρίονο για να κόψετε αλλά υλικά εκτός του αλουμινίου, ξύλου ή παρόμοια υλικά.
30. Μην χρησιμοποιήσετε το δισκοπρίονο για να κόψετε άλλα υλικά εκτός από αυτά που συνιστώνται από τον κατασκευαστή.
31. Η διαδικασία αντικατάστασης της λάμας συμπεριλαμβανομένης της διαδικασίας επανατοποθέτησης επισημαίνεται ότι θα πρέπει να γίνουν σωστά.
32. Συνδέστε το φάλτσοκόπτη Radial λοξοτομής με μια συσκευή συλλογής σκόνης όταν κόβετε ξυλεία.
33. Δώστε προσοχή όταν κάνετε εγχοπές.
34. Κατά την μετατόπιση ή την μεταφορά του εργαλείου, μην πιάνετε το στήριγμα. Πιάνετε αντί αυτού το χερούλι.
35. Υπάρχει κίνδυνος το στήριγμα να γλιστρήσει από την βάση. Πιάστε το χερούλι αντί του στήριγματος.
36. Αρχίστε να κόβετε όταν το μοτέρ φτάσει στη μέγιστη περιστροφική ταχύτητά του.
37. Έγκαιρα κλείστε το διακόπτη OFF όταν παρατηρηθεί κάποια ανωμαλία.
38. Κλείστε το ρεύμα και περιμένετε την πριονωτή λάμα να σταματήσει πριν κάνετε σέρβις ή ρύθμισης στο εργαλείο.
39. Κατά την λοξοτομή ή κατά την τομή υπό κλίση, η λάμα δεν θα πρέπει να σκλωθεί μέχρις ότου να σταματήσει εντελώς.
40. Κατά την κοπή με ολισθήση, η λάμα πρέπει να σπρωχθεί και να ολισθήσει μακριά από τον χρήστη.
41. Λάβετε υπόψη σας την πιθανότητα των υπολειπόμενων κινδύνων της εργασίας κοπής, όπως η ακτινοβολία λέιζερ στα μάτια σας, αμελής πρόσβαση στα κινούμενα μέρη που βρίσκονται πάνω στα ολισθαίνοντα μηχανικά εξαρτήματα του μηχανήματος κλπ.
42. Πριν από κάθε κόψιμο βεβαιωθείτε ότι η συσκευή είναι σταθερή.
Χρησιμοποιείτε μόνο πριονωτές λεπίδες με μέγιστη επιτρεπόμενη ταχύτητα υψηλότερη από την ταχύτητα του ηλεκτρικού εργαλείου χωρίς φορτίο.
Μην αντικαθιστάτε το λέιζερ με έναν διαφορετικό τύπο.
43. Μην στέκεστε σε ευθεία με την οδοντωτή λεπίδα στο μπροστινό μέρος της συσκευής. Πάντα να στέκεστε στο πλάι της οδοντωτής λεπίδας. Αυτή η ενέργεια προστατεύει το σώμα σας από πιθανή ώθηση προς τα πίσω. Κρατήστε τα χέρια, τα δάκτυλα και βραχίονές σας μακριά από την περιστρεφόμενη οδοντωτή λεπίδα. Μην σταυρώνετε τα χέρια σας όταν χειρίζεστε τον βραχίονα του εργαλείου.
44. Αν η οδοντωτή λεπίδα υποστεί εμπλοκή, σβήστε τη συσκευή και κρατήστε το προς κατεργασία κομμάτι μέχρι να σταματήσει εντελώς η οδοντωτή λεπίδα. Για να αποφύγετε την ώθηση προς τα πίσω, το προς κατεργασία κομμάτι δεν πρέπει να μετακινηθεί μέχρι να έχει σταματήσει εντελώς η συσκευή.
Διορθώστε την αιτία της εμπλοκής της οδοντωτής λεπίδας πριν την επανεκκίνηση της συσκευής.
45. Όταν η κεφαλή του πριονιού είναι στην κάτω θέση, μην αφήνετε ποτέ το χέρι που κρατά τη λαβή.
Αν κάνετε κάτι τέτοιο θα μπορούσε να πιάσει την κεφαλή του πριονιού προς τα πάνω, αναγκάζοντας το εργαλείο να πέσει και πιθανώς να προκαλέσει τραυματισμό.
46. Βεβαιωθείτε ότι κρατάτε με ασφάλεια το εργαλείο κατά την εργασία σας. Διαφορετικά μπορεί να προκαλέσετε ατύχημα ή τραυματισμούς. **(Εικ. 34)**

ΣΥΜΒΟΛΑ

ΠΡΟΕΙΔΟΠΟΙΗΣΗ

Τα παρακάτω δείχνουν τα σύμβολα που χρησιμοποιούνται στο μηχάνημα. Βεβαιωθείτε ότι κατανοείτε τη σημασία τους πριν τη χρήση.

	C 8FSHG: Φαλτσοκόπτης-Ράντιαλ
	Για τον περιορισμό του κινδύνου τραυματισμού, ο χρήστης πρέπει να διαβάσει το εγχειρίδιο οδηγιών χρήσης.
	Φοράτε πάντα εξοπλισμό για την προστασία των ματιών.
	Πάντα φοράτε προστατευτικά ακοής.
	Μόνο για τις χώρες της ΕΕ Μην πετάτε τα ηλεκτρικά εργαλεία στον κάδο οικιακών απορριμμάτων! Σύμφωνα με την Ευρωπαϊκή Οδηγία 2012/19/ΕΕ περί ηλεκτρικών και ηλεκτρονικών συσκευών και την εφαρμογή της στην εθνική νομοθεσία, τα ηλεκτρικά εργαλεία που έχουν φτάσει στο τέλος της ζωής τους πρέπει να συλλέγονται ξεχωριστά και να επιστρέφονται για ανακύκλωση με τρόπο φιλικό προς το περιβάλλον.
V	βολτ
Hz	χερτζ
A	αμπέρ
Π ₀	ταχύτητα χωρίς φορτίο
	Κλάση II Κατασκευή
min ⁻¹	στροφές ανά λεπτό
	εναλλασσόμενο ρεύμα

ΒΑΣΙΚΑ ΕΞΑΡΤΗΜΑΤΑ

- 216 mm TCT Πριονωτή λάμα (στερεωμένη στο εργαλείο)1
- Σακούλα σκόνης1
- Κλειδί 13 mm1
- Συγκρότημα Μέγγενης1
- Στήριγμα1
- Λαβή λοξοτομής1

Τα βασικά εξαρτήματα υπόκεινται σε αλλαγή χωρίς προειδοποίηση.

ΕΦΑΡΜΟΓΕΣ

Κοπή διαφόρων τύπων προφίλ αλουμινίου και ξύλου.

ΤΕΧΝΙΚΑ ΧΑΡΑΚΤΗΡΙΣΤΙΚΑ

1. Φαλτσοκόπτης-Ράντια

Είδος	Μοντέλο	C 8FSHG			
Μοτέρ	Μοτέρ με συλλέκτη σε σειρά				
Δείκτης Λείζερ	Μέγιστη απόδοση	Προϊόν Λείζερ <0,39mW ΚΑΤΗΓΟΡΙΑΣ 1M			
	Μήκος κύματος	400 – 700 nm			
	Μέσο λείζερ	Δίοδος Λείζερ			
Εφαρμοσμή οδοντωτή λεπίδα		Εξωτερική Διάμ. 216 mm Διάμ. Οπής 30 mm			
Τάση (ανάλογα τις περιοχές)*		110 V ~		230 V ~	
Ισχύς Εισόδου*		1030 W		1100 W	
Ταχύτητα χωρίς φορτίο		5300 λεπ-1			
Μέγ. διάσταση πριονίσματος	Λοξοτομή	0	0	Μέγ. διάσταση πριονίσματος	
				(Με πλάκα αγκύρωσης) Μέγ. Ύψος Μέγ. Πλάτος (Χωρίς πλάκα αγκύρωσης) Μέγ. Ύψος Μέγ. Πλάτος	65 mm 280 mm 54 mm 305 mm
		0	Αριστερά 45° ή Δεξιά 45°	(Με πλάκα αγκύρωσης) Μέγ. Ύψος Μέγ. Πλάτος (Χωρίς πλάκα αγκύρωσης) Μέγ. Ύψος Μέγ. Πλάτος	65 mm 203 mm 54 mm 210 mm
	0	Αριστερά 48° ή Δεξιά 48°	(Με πλάκα αγκύρωσης) Μέγ. Ύψος Μέγ. Πλάτος (Χωρίς πλάκα αγκύρωσης) Μέγ. Ύψος Μέγ. Πλάτος	65 mm 192 mm 54 mm 199 mm	
	Κοπή σε κλίση	Αριστερά 45°	0	(Με πλάκα αγκύρωσης) Μέγ. Ύψος Μέγ. Πλάτος (Χωρίς πλάκα αγκύρωσης) Μέγ. Ύψος Μέγ. Πλάτος	38 mm 280 mm 26 mm 305 mm
Μέγ. διάσταση πριονίσματος	Σύνθετο	Αριστερά 45°	Αριστερά 45° ή Δεξιά 45°	(Με πλάκα αγκύρωσης) Μέγ. Ύψος Μέγ. Πλάτος (Χωρίς πλάκα αγκύρωσης) Μέγ. Ύψος Μέγ. Πλάτος	38 mm 203 mm 26 mm 210 mm
Εμβέλεια πριονίσματος δισκοπριονίου		Αριστερά 0° – 48° Δεξιά 0° – 48°			
Εμβέλεια πριονίσματος με κλίση		Αριστερά 0° – 47° Δεξιά 0° – 2°			
Εμβέλεια σύνθετου πριονίσματος		Αριστερά (Κοπή σε κλίση) 0° – 45°, Αριστερά (Λοξοτομή) 0° – 45° Δεξιά (Κοπή σε κλίση) 0° – 45°, Δεξιά (Λοξοτομή) 0° – 45°			
Διαστάσεις μηχανήματος (Πλάτος × Βάθος × Ύψος)		528 mm × 725 mm × 495 mm			
Βάρος (Καθαρό)**		13,8 κιλά			

* Σιγουρευτείτε να ελέγξετε την πινακίδα πάνω στο προϊόν επειδή υπόκεινται σε αλλαγή ανάλογα με τις περιοχές.

** Σύμφωνα με τη Διαδικασία ΕΡΤΑ 01/2014

ΠΡΙΝ ΤΗ ΛΕΙΤΟΥΡΓΙΑ

ΠΡΟΣΟΧΗ

Κάνετε όλες τις απαραίτητες ρυθμίσεις πριν συνδέσετε την πρίζα στην πηγή ρεύματος.

1. Πηγή ρεύματος

Εξασφαλίστε ότι η πηγή ρεύματος που πρόκειται να χρησιμοποιηθεί είναι συμβατή με τις απαιτήσεις που περιγράφονται στην πινακίδα του προϊόντος.

Μην χρησιμοποιείτε με συνεχές ρεύμα, ή μετασχηματιστές όπως ενσωματωτές. Κάτι τέτοιο μπορεί να οδηγήσει σε βλάβη ή ατυχήματα.

2. Διακόπτης Ρεύματος

Εξασφαλίστε ότι ο διακόπτης ρεύματος βρίσκεται στη θέση OFF. Αν το βύσμα είναι συνδεδεμένο στην πρίζα καθώς η σκανδάλη διακόπτη βρίσκεται στην θέση ON, το ηλεκτρικό εργαλείο θα αρχίσει την λειτουργία αμέσως, με κίνδυνο σοβαρών ατυχημάτων.

3. Καλώδιο προέκτασης

Όταν ο χώρος εργασίας μεταφερθεί από την πηγή ρεύματος, χρησιμοποιήστε ένα καλώδιο προέκτασης επαρκούς πάχους και χωρητικότητας. Το καλώδιο προέκτασης πρέπει να είναι όσο το δυνατόν πιο μικρό.

4. Αφαιρέστε όλα τα συνδεδεμένα ή προσαρτημένα υλικά συσκευασίας στο εργαλείο πριν επιχειρήσετε να το θέσετε σε λειτουργία.

5. Απελευθερώνοντας την περόνη ασφαλείας. (Εικ. 2)

Κατά την προετοιμασία για αποστολή του ηλεκτρικού εργαλείου τα κύρια εξαρτήματά του στερεώνονται από μια περόνη ασφαλείας.

Πιέστε τη λαβή ελαφρώς προς τα κάτω και τραβήξτε προς τα έξω την περόνη ασφαλείας για να απεμπλακεί η κεφαλή κοπής.

ΣΗΜΕΙΩΣΗ

Χαμηλώνοντας τη λαβή ελαφρώς θα μπορούσατε να αποδεσμεύσετε την περόνη ασφαλείας πιο εύκολα και με ασφάλεια. Η θέση ασφάλισης της περόνης ασφαλείας είναι μόνο για τη μεταφορά και την αποθήκευση.

6. Τοποθέτηση της σακούλας σκόνης και της μέγγενης (Εικ. 1)

Τοποθετήστε τη σακούλα σκόνης στη θύρα σκόνης στο δισκοπρίονο. Τοποθετήστε τον σωλήνα σύνδεσης της σακούλας σκόνης και της θύρας σκόνης μαζί.

Για να αδειάσετε τη σακούλα σκόνης, τραβήξτε προς τα έξω τη σακούλα σκόνης από τη θύρα σκόνης. Ανοίξτε το φερμουάρ στην κάτω πλευρά της σακούλας και αδειάστε τη στον κάδο απορριμμάτων. **Ελέγχετε τη συχνά και αδειάζετε τη σακούλα σκόνης προτού γεμίσει.**

ΣΗΜΕΙΩΣΗ

Η σακούλα σκόνης θα πρέπει να τοποθετηθεί υπό γωνία προς τη δεξιά πλευρά του πριονιού για καλύτερα αποτελέσματα. Έτσι, θα αποφύγετε τυχόν παρεμβολές κατά τη λειτουργία του πριονιού.

ΠΡΟΣΟΧΗ

Αδειάζετε τη σακούλα σκόνης συχνά για να αποτρέψετε την έμφραξη του αγωγού και του κάτω προφυλακτήρα. Τα πριονιδια θα συσσωρεύονται πιο γρήγορα από το κανονικό κατά τη διάρκεια της κοπής σε κλίση.

ΠΡΟΕΙΔΟΠΟΙΗΣΗ

Μην χρησιμοποιείτε αυτό το πριόνι για να κόψετε και/ή να καθαρίσετε μέταλλα. Τα καυτά ρινίσματα ή οι σπιθές μπορεί να προκαλέσουν ανάφλεξη της σκόνης από το υλικό της σακούλας.

(Συνδέστε τη μέγγενη, όπως φαίνεται στην **Εικ. 1** και την **Εικ. 28**.)

7. Εγκατάσταση (Εικ. 3)

Εξασφαλίστε ότι το μηχάνημα είναι πάντοτε στερεωμένο πάνω στο πάγκο.

Συνδέστε το ηλεκτρικό εργαλείο σε ένα επίπεδο, οριζόντιο πάγκος εργασίας.

Επιλέξτε 8 mm διαμέτρου μπουλόνια με κατάλληλο μήκος για το πάχος του πάγκου εργασίας.

Το πάχος του μπουλονιού θα πρέπει να είναι τουλάχιστο 40 mm συν το πάχος του πάγκου εργασίας.

Για παράδειγμα χρησιμοποιήστε 8 mm x 65 mm μπουλόνια για ένα 25 mm πάχους πάγκο εργασίας.

8. Εγκατάσταση του στηρίγματος (Εικ. 4)

Η μπάρα στήριξης που είναι προσαρτημένη στο πίσω μέρος της βάσης βοηθά στη σταθεροποίηση του ηλεκτρικού εργαλείου.

Ευθυγραμμίστε το στηρίγμα με τις δύο οπές κάτω από το πίσω μέρος της βάσης και σφίξτε τις δύο βίδες με ένα κατσαβίδι Philip.

9. Ελέγξτε τον κάτω προφυλακτήρα αν λειτουργεί σωστά

Ο κάτω προφυλακτήρας έχει σχεδιαστεί για να προστατεύει τον χειριστή από το να έρθει σε επαφή με την οδοντωτή λεπίδα κατά τη διάρκεια της λειτουργίας του εργαλείου.

Πρέπει πάντοτε να βεβαιώνετε ότι ο κάτω προφυλακτήρας κινείται ομαλά μετά την απασφάλιση του μοχλού ασφάλισης προφυλακτήρα λεπίδας, και ότι καλύπτει κατάλληλα την οδοντωτή λεπίδα.

ΠΡΟΕΙΔΟΠΟΙΗΣΗ

ΠΟΤΕ ΜΗΝ ΛΕΙΤΟΥΡΓΕΙΤΕ ΤΟ ΗΛΕΚΤΡΙΚΟ ΕΡΓΑΛΕΙΟ αν ο κάτω προφυλακτήρας δεν λειτουργεί ομαλά.

10. Ρύθμιση κλίσης 90° (0°) (Εικ. 5)

ΠΡΟΕΙΔΟΠΟΙΗΣΗ

Για να εξασφαλίσετε κοπές ακριβείας, πρέπει να ελέγχεται η ευθυγράμμιση και να γίνονται οι ρυθμίσεις πριν από τη χρήση.

(1) Εσοφίστε το κομπί ασφάλισης κλίσης και γείρετε τον βραχίονα κοπής εντελώς προς τα δεξιά. Σφίξτε το κομπί ασφάλισης κλίσης.

(2) Τοποθετήστε έναν γνώμονα συνδυασμού στην επιφάνεια εργασίας λοξοτομής με τον χάρακα πάνω στην επιφάνεια εργασίας και το κάτω μέρος του γνώμονα στην οδοντωτή λεπίδα όπως φαίνεται στην **Εικ. 5**.

(3) Εάν η λεπίδα δεν είναι σε ορθή γωνία 90° με την επιφάνεια εργασίας λοξοτομής, χαλαρώστε τη λαβή ασφάλισης κλίσης, γείρετε την κεφαλή κοπής προς τα αριστερά, σφίξτε το παξιμάδι ασφάλισης στο μπουλόνι ρύθμισης γωνίας κλίσης και χρησιμοποιήστε ένα κλειδί 10 mm για να ρυθμίσετε το βάθος του μπουλονιού ρύθμισης της γωνίας κλίσης προς τα μέσα ή προς τα έξω για να αυξήσετε ή να μειώσετε τη γωνία κλίσης.

(4) Γείρετε τον βραχίονα κοπής πίσω προς τα δεξιά με κλίση κατά 90° και ελέγξτε ξανά την ευθυγράμμιση.

(5) Επαναλάβετε τα βήματα 1 έως 4 εάν είναι απαραίτητη περαιτέρω ρύθμιση.

(6) Σφίξτε το κομπί ασφάλισης κλίσης και το παξιμάδι ασφάλισης όταν επιτευχθεί η ευθυγράμμιση.

11. Ρύθμιση δείκτη κλίσης 90° (Εικ. 6)

(1) Όταν η λεπίδα είναι ακριβώς 90° (0°) ως προς την επιφάνεια εργασίας, χαλαρώστε τη βίδα δείκτη γωνίας κοπής σε κλίση χρησιμοποιώντας ένα κατσαβίδι Phillips #2.

(2) Ρυθμίστε τον δείκτη κλίσης στο σημάδι «0» στην κλίμακα κλίσης και σφίξτε ξανά τη βίδα.

12. Ρύθμιση αριστερής κλίσης 45° (Εικ. 7)

- (1) Χαλαρώστε το κομμάτι ασφάλισης κλίσης και γείρετε τον βραχίονα κοπής εντελώς προς τα δεξιά.
- (2) Χρησιμοποιώντας έναν γνώμονα συνδυασμού, ελέγξτε για να δείτε αν η λεπίδα είναι στις 45° ως προς την επιφάνεια εργασίας.
- (3) Εάν η λεπίδα δεν είναι στις 45° ως προς την επιφάνεια εργασίας λοξοτομής, γείρετε τον βραχίονα κοπής προς τα δεξιά, ξεσφίξτε το παξιμάδι ασφάλισης και χρησιμοποιήστε ένα κλειδί 10 mm για να ρυθμίσετε το βάθος του μπουλονιού στοπ προς τα μέσα ή προς τα έξω για να αυξήσετε ή να μειώσετε τη γωνία κλίσης.
- (4) Γείρετε τον βραχίονα κοπής προς τα αριστερά με κλίση κατά 45° και ελέγξτε ξανά την ευθυγράμμιση.
- (5) Επαναλάβετε τα βήματα 1 έως 4 έως ότου η λεπίδα να είναι στις 45° ως προς την επιφάνεια εργασίας λοξοτομής.
- (6) Σφίξτε το κομμάτι ασφάλισης κλίσης και το παξιμάδι ασφάλισης όταν επιτευχθεί η ευθυγράμμιση.

13. Ρύθμιση γωνίας λοξοτομής

Η κλίμακα του πλευρικού σύνθετου δισκοπρίονου μπορεί εύκολα να διαβαστεί, δείχνοντας τις γωνίες λοξοτομής από 0° έως 48° προς τα αριστερά και τα δεξιά. Ο πίνακας δισκοπρίονου διαθέτει εννέα από τις πιο συνηθισμένες ρυθμίσεις γωνίας με θετικά στοπ στις 0°, 15°, 22,5°, 31,6° και 45°. Αυτά τα θετικά στοπ τοποθετούν τη λεπίδα στην επιθυμητή γωνία γρήγορα και με ακρίβεια. Ακολουθήστε την παρακάτω διαδικασία για ταχύτερες και ακριβέστερες ρυθμίσεις.

Ρύθμιση γωνιών λοξοτομής: (Εικ. 8)

- (1) Τραβήξτε προς τα πάνω τον μοχλό ασφάλισης quick-cam για να απασφαλίσετε την επιφάνεια εργασίας.
- (2) Μετακινήστε την επιφάνεια εργασίας ενώ αναστηλώνετε τον μοχλό ασφάλισης θετικού στοπ για να ευθυγραμμίσετε τον δείκτη στην επιθυμητή τιμή μέτρησης μοιρών.
- (3) Ασφαλίστε την επιφάνεια εργασίας στη θέση της πιέζοντας προς τα κάτω τον μοχλό ασφάλισης quick-cam.

Ρύθμιση δείκτη λοξοτομής:

- (1) Μετακινήστε την επιφάνεια εργασίας στο θετικό στοπ 0°.
- (2) Ξεσφίξτε τη βίδα που συγκρατεί τον δείκτη λοξοτομής με ένα κατσαβίδι Phillips.
- (3) Ρυθμίστε τον δείκτη στο σημάδι 0° και σφίξτε ξανά τη βίδα.

14. Ρύθμιση βάθους κοπής

Το μέγιστο βάθος της διαδρομής της κεφαλής κοπής έχει ρυθμιστεί από το εργοστάσιο.

- (1) Για ρύθμιση του μέγιστου πλάτους της διαδρομής της κεφαλής κοπής, ακολουθήστε τα παρακάτω βήματα: (Εικ. 9-a)
Περιστρέψτε τη λαβή τερματισμού αριστερόστροφα έως ότου η λαβή τερματισμού να μην προεξέχει από την έδρα τερματισμού ενώ μετακινείτε την κεφαλή κοπής προς τα πάνω.
Περιστρέψτε την πλάκα αγκύρωσης δεξιόστροφα. Ελέγξτε το βάθος της λεπίδας μετακινώντας την κεφαλή κοπής από εμπρός προς τα πίσω με την πλήρη κίνηση μιας τυπικής κοπής κατά μήκος του βραχίονα ελέγχου.
(2) Για ρύθμιση του μέγιστου ύψους της διαδρομής της κεφαλής κοπής, ακολουθήστε τα παρακάτω βήματα: (Εικ. 9-b)
Περιστρέψτε τη λαβή τερματισμού αριστερόστροφα έως ότου η λαβή τερματισμού να μην προεξέχει από την έδρα τερματισμού ενώ μετακινείτε την κεφαλή κοπής προς τα πάνω.
Περιστρέψτε την πλάκα αγκύρωσης αριστερόστροφα ώστε να αγγίξει το μπλοκ τερματισμού.

Βεβαιωθείτε ότι η έδρα τερματισμού αγγίζει πλήρως την πλάκα αγκύρωσης.

15. Ρύθμιση του βάθους κοπής (Εικ. 9-b)

Το βάθος κοπής μπορεί να προκαθοριστεί για ομοιόμορφες και επαναλαμβανόμενες ριχτές κοπές.

- (1) Ρυθμίστε την κεφαλή κοπής προς τα κάτω μέχρι τα δόντια της λεπίδας να βρίσκονται στο επιθυμητό βάθος.
- (2) Ενώ συγκρατείτε τον πάνω βραχίονα σε αυτή τη θέση, περιστρέψτε τη λαβή τερματισμού μέχρι να έρθει σε επαφή με την πλάκα αγκύρωσης.
- (3) Ελέγξτε το βάθος της λεπίδας μετακινώντας την κεφαλή κοπής από εμπρός προς τα πίσω με την πλήρη κίνηση μιας τυπικής κοπής κατά μήκος του βραχίονα ελέγχου.

ΣΗΜΕΙΩΣΗ

Αν η πλάκα αγκύρωσης χαλαρώσει, μπορεί να προκαλέσει παρεμβολές κατά την ανύψωση ή το χαμηλώνω της κεφαλής κοπής. Η πλάκα αγκύρωσης πρέπει να σφίχεται σε οριζόντια θέση όπως φαίνεται στην Εικ. 9-b.

ΠΡΙΝ ΑΠΟ ΤΗΝ ΚΟΠΗ

1. Τοποθέτηση του τεμαχίου τροφοδοσίας

Τα τεμάχια τροφοδοσίας είναι εγκατεστημένα στην περιστροφική πλάκα. Κατά την αποστολή του εργαλείου από το εργοστάσιο, τα τεμάχια τροφοδοσίας είναι έτσι στερεωμένα ώστε η οδοντωτή λεπίδα να μην έρχεται σε επαφή μαζί τους. Τα γρέζια στο κάτω μέρος του προς κατεργασία κομματιού ελαττώνονται κατά πολύ, αν το τεμάχιο τροφοδοσίας είναι έτσι στερεωμένο ώστε το κενό ανάμεσα στην πλευρική επιφάνεια του τεμαχίου τροφοδοσίας και της οδοντωτής λεπίδας να είναι ελάχιστο. Προτού χρησιμοποιήσετε το εργαλείο, εξελέγξτε αυτό το διάκενο σύμφωνα με την ακόλουθη διαδικασία.

- (1) Κοπή δεξιάς γωνίας
Χαλαρώστε τις τρεις μηχανικές βίδες 4 mm, και στη συνέχεια ασφαλίστε το τεμάχιο τροφοδοσίας στην αριστερή πλευρά και σφίξτε προσωρινά τις μηχανικές βίδες 4 mm και στις δύο άκρες. Στη συνέχεια, στερεώστε ένα προς κατεργασία κομμάτι (περίπου 200 mm) με τη μέγνηση και κόψτε το. Μετά την ευθυγράμμιση της επιφάνειας κοπής με την άκρη του τεμαχίου τροφοδοσίας, σφίξτε καλά τις μηχανικές βίδες 4 mm και στις δύο άκρες. Αφαιρέστε το προς κατεργασία κομμάτι και σφίξτε καλά την κεντρική μηχανική βίδα 4 mm. Ρυθμίστε το τεμάχιο τροφοδοσίας στο δεξιό σας χέρι με τον ίδιο τρόπο.
(2) Κοπή αριστερής γωνίας κλίσης
Ρυθμίστε το ένθετο της επιφάνειας εργασίας με τον τρόπο που φαίνεται στην Εικ. 10-b ακολουθώντας την ίδια διαδικασία για την κοπή σε ορθή γωνία.

ΠΡΟΣΟΧΗ

Αφού προσαρμόσετε το τεμάχιο τροφοδοσίας για την κοπή δεξιάς γωνίας, το τεμάχιο τροφοδοσίας θα κοπεί σε κάποιο βαθμό εάν χρησιμοποιείται για κοπή με λοξοτομή.

Όταν απαιτείται κοπή με κλίση, προσαρμόστε το τεμάχιο τροφοδοσίας για κοπή με λοξοτομή.

2. Χρήση του δευτερεύοντος οδηγού

ΠΡΟΕΙΔΟΠΟΙΗΣΗ

Το προστατευτικό υποστήριξης πρέπει να επεκτείνεται όταν κάνετε οποιαδήποτε κοπή με κλίση αριστερής γωνίας. Αν δεν επεκταθεί το προστατευτικό υποστήριξης, δεν θα υπάρχει επαρκής χώρος για να περάσει η λεπίδα από μέσα, γεγονός που μπορεί να οδηγήσει σε σοβαρό τραυματισμό. Σε ακραίες γωνίες λοξοτομής ή κοπής με κλίση, η οδοντωτή λεπίδα μπορεί επίσης να έρθει σε επαφή με το προστατευτικό.

Αυτό το ηλεκτρικό εργαλείο είναι εξοπλισμένο με προστατευτικό υποστήριξης.

Στην περίπτωση ευθείας γωνίας κοπής χρησιμοποιήστε τον δευτερεύοντα οδηγό. Στη συνέχεια, μπορείτε να κάνετε τη σταθερή κοπή του υλικού με πλατιά οπίσθια όψη.

Κατά την κοπή της αριστερής γωνίας, χαλαρώστε το κουμπί ασφαλίσης, στη συνέχεια σύρετε το προστατευτικό υποστήριξης προς τα έξω, όπως υποδεικνύεται στην **Εικ. 11**.

ΣΗΜΕΙΩΣΗ

Όταν μεταφέρετε το πριόνι, πάντοτε να σταθεροποιείτε το προστατευτικό υποστήριξης στη θέση σύμπτυξης και να το ασφαλίσετε.

3. Σταθεροποίηση του προς κατεργασία κομματιού ΠΡΟΕΙΔΟΠΟΙΗΣΗ

Πάντα να σφίγγετε με σφιγκτήρα ή μέγγενη για τη στερέωση του προς κατεργασία κομματιού στον οδηγό. Διαφορετικά, το προς κατεργασία κομμάτι μπορεί να σπρωχτεί από την επιφάνεια εργασίας και να προκληθεί σωματική βλάβη.

4. Σύστημα φορείου ολίσθησης (Εικ. 12)

ΠΡΟΕΙΔΟΠΟΙΗΣΗ

Για να μειώσετε τον κίνδυνο τραυματισμού, επιτρέψτε το φορείο ολίσθησης στην εντελώς πίσω θέση μετά από κάθε διαδικασία εγκάρσιας κοπής.

Για εργασίες μικρής κοπής σε μικρά προς κατεργασία κομμάτια, σύρετε την κεφαλή κοπής εντελώς προς το πίσω μέρος της μονάδας και σφίξτε τη λαβή ασφαλίσης ολίσθησης.

Για να κόψετε μεγάλες σανίδες μέχρι και 305 mm, η λαβή ασφαλίσης ολίσθησης πρέπει να χαλαρώσει για να μπορεί η κεφαλή κοπής να ολισθήσει ελεύθερα.

5. Λειτουργία μοχλού ασφάλισης quick-cam (Εικ. 13)

Εάν οι απαιτούμενες γωνίες λοξοτομής ΔΕΝ είναι ένα από τα εννέα θετικά στοπ, η επιφάνεια εργασίας λοξοτομής μπορεί να ασφαλιστεί σε οποιαδήποτε γωνία μεταξύ αυτών των θετικών στοπ χρησιμοποιώντας τον μοχλό ασφάλισης quick-cam.

Αποσφάλιστε την επιφάνεια εργασίας λοξοτομής αναστρέφοντας τον μοχλό ασφάλισης quick-cam. Κρατώντας προς τα πάνω τον μοχλό ασφάλισης θετικού στοπ, πιάστε τη λαβή ασφαλίσης λοξοτομής και μετακινήστε την επιφάνεια εργασίας προς τα αριστερά ή προς τα δεξιά στην επιθυμητή γωνία. Απελευθερώστε τον μοχλό ασφάλισης θετικού στοπ. Πίστετε προς τα κάτω τον μοχλό ασφάλισης quick-cam μέχρι να ασφαλίσει την επιφάνεια εργασίας στη θέση της.

6. Ο οδηγός λέιζερ

ΠΡΟΕΙΔΟΠΟΙΗΣΗ

● Για τη δική σας ασφάλεια, μην επιχειρείτε να συνδέσετε το βύσμα στην πρίζα ρεύματος μέχρι να ολοκληρώσετε τα βήματα ρύθμισης και να έχετε διαβάσει και κατανοήσει τις οδηγίες ασφάλειας και λειτουργίας.

● Το εργαλείο σας είναι εξοπλισμένο με οδηγό λέιζερ χρησιμοποιώντας οδηγό λέιζερ Κατηγορίας 1M. Ο οδηγός λέιζερ σας επιτρέπει να κάνετε προεπισκόπηση της διαδρομής του δισκοπριονίου στο προς κατεργασία κομμάτι προτού θέσετε σε λειτουργία το δισκοπριόνιο. Το πριόνι πρέπει να είναι συνδεδεμένο σε μια πηγή τροφοδοσίας, και ο διακόπτης ενεργοποίησης/απενεργοποίησης λέιζερ πρέπει να ενεργοποιηθεί για να εμφανιστεί η γραμμή λέιζερ.

(1) Αποφύγετε την άμεση οπτική επαφή (Εικ. 14)

ΠΡΟΕΙΔΟΠΟΙΗΣΗ

* ΑΠΟΦΥΓΕΤΕ ΤΗΝ ΕΚΘΕΣΗ

Εκπέμπεται ακτινοβολία λέιζερ από αυτό το διάφραγμα.

ΠΡΟΣΟΧΗ

● Η χρήση ελέγχων ή ρυθμίσεων ή η εκτέλεση διαδικασιών ενδέχεται να οδηγήσουν σε έκθεση σε επικίνδυνη ακτινοβολία.

● Η χρήση οπτικών οργάνων με το προϊόν αυτό θα αυξήσει τους κινδύνους στα μάτια.

ΠΡΟΕΙΔΟΠΟΙΗΣΗ

Μην επιχειρήσετε να επιδιορθώσετε ή να αποσυναρμολογήσετε το λέιζερ. Αν μη εξουσιοδοτημένα άτομα επιχειρήσουν να επισκευάσουν αυτό το προϊόν λέιζερ, μπορεί να προκληθεί σοβαρός τραυματισμός. Οποιαδήποτε επισκευή απαιτείται σε αυτό το προϊόν λέιζερ πρέπει να εκτελείται από εξουσιοδοτημένο αντιπρόσωπο σέρβις.

(2) Έλεγχος της ευθυγράμμισης της γραμμής λέιζερ (Εικ. 15)

(a) Ρυθμίστε το πριόνι στη ρύθμιση λοξοτομής 0° και κοπής σε κλίση 0°.

(b) Χρησιμοποιήστε μια γωνία πολλαπλών χρήσεων για να επιστημάτε μια κλίση γωνίας 90° κατά μήκος της πάνω πλευράς της σανίδας. Αυτή η γραμμή θα λειτουργήσει ως πρότυπο γραμμής για να ρυθμίσετε το λέιζερ. Τοποθετήστε τη σανίδα στο τραπέζι του δισκοπριονίου.

(c) Χαμηλώστε προσεκτικά την κεφαλή του πριονιού προς τα κάτω για να ευθυγραμμίσετε την οδοντωτή λεπίδα με το πρότυπο γραμμής. Τοποθετήστε την οδοντωτή λεπίδα προς τα αριστερά, δίπλα στο «πρότυπο γραμμής» ανάλογα με την προτίμησή σας για τη θέση της γραμμής λέιζερ. Ασφαλίστε τη σανίδα στη θέση της με τον σφιγκτήρα συγκράτησης προς τα κάτω.

(d) Με το πριόνι στην πρίζα, ενεργοποιήστε τον οδηγό λέιζερ. Το πριόνι σας έχει προκαθοριστεί με τη γραμμή λέιζερ στην αριστερή πλευρά της λεπίδας.

(e) Κατεβάστε τη λεπίδα στη γραμμή μοτίβου και αν η λεπίδα δεν είναι στο ίδιο ύψος με τη γραμμή μοτίβου, ρυθμίστε την ακολουθώντας τις οδηγίες που παραρτηθούν παρακάτω στην παράγραφο «Ρύθμιση της γωνίας της γραμμής λέιζερ» και στην παράγραφο «Ευθυγράμμιση της γραμμής λέιζερ».

(3) Ρύθμιση της γωνίας της γραμμής λέιζερ (Εικ. 16, 17)

(a) Μετά την ολίσθηση της κεφαλής του κινητήρα προς τα εμπρός, αφαιρέστε τα δύο πριτσίνια στις δύο πλευρές του περιβλήματος του λέιζερ και αφαιρέστε τη θήκη του λέιζερ για να αποκαλύψετε το δείκτη λέιζερ. (Εικ. 16)

(b) Περιστρέψτε τον δείκτη λέιζερ στην επιθυμητή κατεύθυνση για να ρυθμίσετε τη γωνία του λέιζερ. (Εικ. 17)

ΣΗΜΕΙΩΣΗ

Μην ρυθμίζετε το λέιζερ πάνω από το ¼ της περιστροφής προς οποιαδήποτε κατεύθυνση, καθώς αυτό μπορεί να προκαλέσει ζημιά στο λέιζερ.

(4) Ευθυγράμμιση της γραμμής λέιζερ. (Εικ. 16, 18)

(a) Να ξεσφίγγετε τις τέσσερις βίδες ρύθμισης μόνο κατά το ½ της περιστροφής κάθε φορά. (Εικ. 18)

(b) Ρυθμίστε τον δείκτη λέιζερ περιστρέφοντας τις βίδες ρύθμισης της αριστερής πλευράς δεξιόστροφα για να μετατοπίσετε τη γραμμή λέιζερ προς τα δεξιά. Για να μετατοπίσετε τη γραμμή λέιζερ προς τα αριστερά, περιστρέψτε τις βίδες ρύθμισης της δεξιάς πλευράς κατά το ½ της περιστροφής κάθε φορά.

(c) Μόλις επιτευχθεί η ευθυγράμμιση λέιζερ, σφίξτε μόνο κατά το ½ της περιστροφής κάθε φορά για τις τέσσερις βίδες ρύθμισης.

(d) Μετά την ολοκλήρωση της ρύθμισης λέιζερ, τοποθετήστε ξανά το περίβλημα του λέιζερ στον δείκτη λέιζερ και, στη συνέχεια, σφίξτε τις δύο πριτσίνια. (Εικ. 16)

ΠΡΑΚΤΙΚΕΣ ΕΦΑΡΜΟΓΕΣ

ΠΡΟΕΙΔΟΠΟΙΗΣΗ

- Για να μην τραυματιστείτε, ποτέ μην αφαιρείτε ούτε να τοποθετείτε ένα αντικείμενο εργασίας στον πάγκο όταν το εργαλείο λειτουργεί.
- Ποτέ μην τοποθετείτε τα άκρα σας μέσα στη γραμμή, δίπλα στο προειδοποιητικό σήμα, όταν το εργαλείο λειτουργεί (Δείτε **Εικ. 19**). Κάτι τέτοιο μπορεί να δημιουργήσει επικίνδυνες καταστάσεις.

ΠΡΟΣΟΧΗ

- Είναι επικίνδυνο να αφαιρέσετε ή να τοποθετήσετε το αντικείμενο εργασίας καθώς η πριονωτή λάμα περιστρέφεται.
- Κατά το πριόνισμα, καθαρίστε τα ξέσματα από την περιστροφική πλάκα.
- Αν πολλά ξέσματα μαζευτούν, η πριονωτή λάμα από το υλικό κοπής θα εκτεθεί. Ποτέ να μην βάλετε το χέρι σας ή οτιδήποτε άλλο κοντά στην εκτεθειμένη λάμα.

ΣΗΜΕΙΩΣΗ

Πριν χειριστείτε τον διακόπτη, φροντίστε να ελέγξετε τη σταθερότητα του εργαλείου ρυθμίζοντας τη γωνία και γυρίζοντας το για δοκιμαστική κοπή χωρίς τη χρήση ενός προς κατεργασία κομματιού.

1. Λειτουργία διακόπτη (Εικ. 20)

- (1) Ενεργοποίηση του πριονιού
Αυτό το δισκοπρίονο είναι εξοπλισμένο με έναν ηλεκτροδιακόπτη. Πιέστε τον ηλεκτροδιακόπτη για να ενεργοποιήσετε το δισκοπρίονο. Απελευθερώστε τον ηλεκτροδιακόπτη για να απενεργοποιήσετε το πριόνι.
- (2) Ενεργοποίηση του οδηγού λέιζερ
Πιέστε τον διακόπτη λέιζερ για να το ενεργοποιήσετε, πιέστε τον ξανά για να το απενεργοποιήσετε.

ΠΡΟΕΙΔΟΠΟΙΗΣΗ

Βάλτε προστασία για τα παιδιά στον διακόπτη Ενεργοποίησης/Απενεργοποίησης. Τοποθετήστε ένα λουκέτο ή αλυσίδα με λουκέτο, μέσω της οπής στον ηλεκτροδιακόπτη και ασφαλίστε τον διακόπτη του εργαλείου, αποτρέποντας τα παιδιά και άλλους μη εξουσιοδοτημένους χρήστες από το να ενεργοποιήσουν το μηχάνημα.

2. Χρήση του Συγκροτήματος της Μέγγενης (Κανονικό εξάρτημα)

- (1) Η μέγγενη μπορεί να τοποθετηθεί στη βάση.
- (2) Περιστρέψτε το κουμπί ασφάλισης μέγγενης και στερεώστε με ασφάλεια τη μέγγενη.
- (3) Περιστρέψτε την πάνω λαβή και στερεώστε με ασφάλεια το προς κατεργασία κομμάτι στη θέση του (**Εικ. 21**).

ΣΗΜΕΙΩΣΗ

Όταν χρησιμοποιείτε τη μέγγενη, βεβαιωθείτε ότι το εργαλείο δεν είναι σε στενή επαφή όταν η μονάδα ταλαντεύεται ή σύρεται.

ΠΡΟΕΙΔΟΠΟΙΗΣΗ

Πάντοτε να σφίγγετε η να πιάνετε στη μέγγενη το αντικείμενο εργασίας για να το στερεώσετε στον οδηγό, διαφορετικά το αντικείμενο εργασίας μπορεί να πεταχτεί από την πλάκα και να προκαλέσει σωματικό τραυματισμό.

3. Λειτουργία κοπής

- (1) Όπως φαίνεται στην **Εικ. 22**, το πλάτος της πριονωτής λάμας είναι το πλάτος της κοπής. Επομένως, ολισθήστε το αντικείμενο εργασίας προς τα δεξιά (όπως φαίνεται από τη θέση του χειριστή) όταν θέλετε μήκος © ή προς τα αριστερά όταν θέλετε μήκος ☉.
- Αν χρησιμοποιείται ένας σημειωτής λέιζερ, ευθυγραμμίστε τη γραμμή λέιζερ με την αριστερή πλευρά της πριονωτής λάμας και μετά ευθυγραμμίστε την κατευθυντήρια γραμμή με τη γραμμή λέιζερ.
- (2) Όταν η οδοντωτή λεπίδα φτάσει στη μέγιστη ταχύτητα, σπρώξτε τη λαβή προς τα κάτω μέχρι η οδοντωτή λεπίδα να πλησιάσει το προς κατεργασία κομμάτι.

- (3) Όταν η πριονωτή λεπίδα έρθει σε επαφή με το αντικείμενο εργασίας, σπρώξτε τη λαβή προς τα κάτω βαθμιαία για να κόψετε το αντικείμενο εργασίας.
- (4) Αφότου κόψετε το αντικείμενο εργασίας στο επιθυμητό βάθος, κλείστε το ρεύμα του εργαλείου OFF και αφήστε την πριονωτή λάμα να σταματήσει εντελώς πριν ανυψώσετε τη λαβή από το αντικείμενο εργασίας για να το φέρετε στην πλήρως ανακλιμένη θέση του.

ΠΡΟΣΟΧΗ

Η αυξημένη πίεση στη λαβή δεν θα αυξήσει την ταχύτητα κοπής. Αντίθετα, η υπερβολική πίεση μπορεί να προκαλέσει υπερφόρτωση του μοτέρ και /ή ελαττωμένη απόδοση κοπής.

ΠΡΟΕΙΔΟΠΟΙΗΣΗ

- Επιβεβαιώστε ότι η σκανδάλη διακόπτης είναι κλειστή OFF και ότι το βύσμα παροχής ρεύματος έχει αφαιρεθεί από την πρίζα όταν το εργαλείο δεν βρίσκεται σε χρήση.
- Πάντοτε να κλείνεται το ρεύμα και να αφήνεται την πριονωτή λεπίδα να σταματάει εντελώς πριν ανυψώσετε την λαβή από το αντικείμενο εργασίας. Αν η λαβή ανυψωθεί ενώ η πριονωτή λάμα ακόμα περιστρέφεται, το κομμένο κομμάτι μπορεί να σφηνώσει στην πριονωτή λάμα προκαλώντας το επικίνδυνο πέταγμα κομματιών.
- Κάθε φορά που ολοκληρώνεται μια διαδικασία κοπής ή βαθιάς κοπής, κλείστε τον ηλεκτροδιακόπτη και ελέγξτε αν έχει σταματήσει η οδοντωτή λεπίδα. Μετά ανυψώστε τη λαβή και επιστρέψτε την στην πλήρως ανακλιμένη θέση της.
- Γιγυρευτείτε απόλυτα να αφαιρέσετε το κομμένο υλικό από την περιστροφική πλάκα, και μετά προχωρήστε στο επόμενο βήμα.
- Η συνεχής λειτουργία κοπής μπορεί να οδηγήσει σε υπερφόρτωση του μοτέρ. Αγγίξτε το μοτέρ και εάν είναι καυτό, διακόψτε τη λειτουργία κοπής αμέσως και αφήστε το μοτέρ να κρυώσει για περίπου 10 λεπτά και στη συνέχεια ξεκινήστε εκ νέου τη λειτουργία κοπής.

4. Κοπή πλατιών αντικειμένων εργασίας (Κοπή ολισθήσης)

- (1) **Αντικείμενα εργασίας έως 65 mm σε ύψος και 280 mm σε πλάτος:**
Ξεσφίξτε το κουμπί του αναστολέα ολισθήσης (βλέπε **Εικ. 1**), πιάστε τη λαβή και ολισθήστε την πριονωτή λάμα προς τα εμπρός.
Στη συνέχεια, πιέστε προς τα κάτω τη λαβή και σύρετε την οδοντωτή λεπίδα προς τα πίσω για να κόψετε το προς κατεργασία κομμάτι, όπως φαίνεται στην **Εικ. 23**. Αυτό διευκολύνει την κοπή αντικειμένων εργασίας έως 65 mm σε ύψος και 280 mm σε πλάτος.
- (2) **Αντικείμενα εργασίας έως 54 mm σε ύψος και 305 mm σε πλάτος:**
Τα προς κατεργασία κομμάτια έως και 54 mm σε ύψος και έως 305 mm σε πλάτος μπορούν να κοπούν με τον ίδιο τρόπο όπως περιγράφεται στην παράγραφο 4-(1) παραπάνω στη σελίδα 166.

ΠΡΟΣΟΧΗ

- Αν η λαβή πιεστεί προς τα κάτω με υπερβολική πλευρική δύναμη, η λεπίδα του πριονιού μπορεί να δονηθεί κατά τη λειτουργία της κοπής και να προκαλέσει ανεπιθύμητα σημάδια κοπής στο τεμάχιο εργασίας και κατά συνέπεια να μειώσει την ποιότητα της κοπής.
Επομένως, πιέστε τη λαβή προς τα κάτω απαλά και προσεκτικά.
- Στην κοπή με μηχανισμό ολισθήσης ωθήστε απαλά τη λαβή προς τα πίσω με μια μοναδική, ελαφριά κίνηση. Αν διακόψετε την κίνηση της λαβής κατά την κοπή αυτό μπορεί να προκαλέσει ανεπιθύμητα σημάδια κοπής στο τεμάχιο εργασίας.

ΠΡΟΕΙΔΟΠΟΙΗΣΗ

- Για κοπή με ολίσθηση, ακολουθήστε τις διαδικασίες που υποδείχθηκαν παραπάνω στην **Εικ. 23**. Η κοπή με μηχανισμό ολίσθησης με φορά προς τα εμπρός (προς τον χειριστή) είναι πολύ επικίνδυνη γιατί η πριονωτή λάμα μπορεί να τιναχτεί προς τα πάνω από το αντικείμενο εργασίας. Συνεπώς, πρέπει η ολίσθηση του χερουλιού να γίνεται πάντοτε με φορά απομάκρυνσης από τον χειριστή.
- Επαναφέρετε πάντα το φρένα στην πλήρη πίσω θέση μετά από κάθε εργασία εγκάρσια κοπής προκειμένου να μειώσετε τον κίνδυνο τραυματισμού.
- Ποτέ μην βάζετε τα χέρια σας στη λαβή λοξοτομής κατά τη διάρκεια της εργασίας κοπής, επειδή η οδοντωτή λεπίδα έρχεται κοντά στη λαβή λοξοτομής όταν χαμηλώνει η κεφαλή του μοτέρ.

5. Διαδικασίες κοπής με κλίση**ΠΡΟΕΙΔΟΠΟΙΗΣΗ**

Το προστατευτικό υποστήριξης πρέπει να επεκτείνεται όταν κάνετε οποιαδήποτε κοπή με κλίση. Αν δεν επεκταθεί το προστατευτικό υποστήριξης, δεν θα υπάρχει επαρκής χώρος για να περάσει η λεπίδα από μέσα, γεγονός που μπορεί να οδηγήσει σε σοβαρό τραυματισμό. Σε ακριείς γωνίες λοξοτομής ή κοπής με κλίση η οδοντωτή λεπίδα μπορεί, επίσης, να έρθει σε επαφή με τον οδηγό.

- (1) Όταν απαιτείται μια κοπή σε κλίση, χαλαρώστε τη λαβή ασφάλισης περιστρέφοντας την δεξιόστροφα. (**Εικ. 24**)
- (2) Γείρετε την κεφαλή κοπής στη γωνία που θέλετε, όπως φαίνεται στην κλίμακα κλίσης.
- (3) Η λεπίδα μπορεί να τοποθετηθεί σε οποιαδήποτε γωνία, από ευθεία κοπή των 90° (0° στην κλίμακα) έως των 45°. Σφίξτε το κουμπί ασφάλισης κλίσης για να ασφαλίσετε την κεφαλή κοπής στη θέση της. Τα θετικά στοπ είναι διαθέσιμα στις 0° και 45°.
- (4) Ενεργοποιήστε τον οδηγό λέιζερ και τοποθετήστε το προς κατεργασία κομμάτι πάνω στην επιφάνεια εργασίας για προ-ευθυγράμμιση της κοπής σας.

ΠΡΟΕΙΔΟΠΟΙΗΣΗ

Όταν το αντικείμενο εργασίας είναι στερεωμένο στην αριστερή ή στην δεξιά πλευρά της λάμας, το κοντό κομμένο τμήμα θα εφάπτεται στην δεξιά ή στη αριστερή πλευρά της πριονωτής λεπίδας. Πάντοτε κλείνετε το ηλεκτρικό ρεύμα και αφήνεται την πριονωτή λάμα να σταματά εντελώς πριν ανασηκώσετε τη λαβή από το αντικείμενο εργασίας.

Αν η λαβή ανυψωθεί ενώ η πριονωτή λάμα ακόμα περιστρέφεται, το κομμένο κομμάτι μπορεί να σφηνώσει στην πριονωτή λάμα προκαλώντας το επικίνδυνο πέταγμα κομματιών.

Όταν διακόπτετε την κοπή υπό γωνία στη μέση, αρχίζετε την κοπή τραβώντας την κεφαλή μοτέρ στην αρχική θέση.

Αν ξεκινήσετε από τη μέση, χωρίς να επιστρέψετε στην αρχική θέση, ο κάτω προφυλακτήρας θα μαγκώσει στην αύλακα κοπής του αντικείμενου εργασίας και θα έλθει σε επαφή με την πριονωτή λάμα.

ΠΡΟΣΟΧΗ

- Αν δεν την έχετε σφίξει αρκετά καλά, η κεφαλή του μοτέρ ενδέχεται να κινηθεί ή να γλιστρήσει ξαφνικά προκαλώντας τραυματισμούς. Φροντίστε να σφίξετε το τμήμα κεφαλής του μοτέρ αρκετά, έτσι ώστε να μην μετακινήθει.
- Να βεβαιώνετε πάντα ότι η λαβή ασφάλισης κλίσης είναι ασφαλισμένη και η κεφαλή του μοτέρ είναι στερεωμένη. Αν προσπαθήσετε να κόψετε σε γωνία χωρίς να στερεώσετε την κεφαλή του μοτέρ, τότε αυτή μπορεί να μετατοπιστεί απροσδόκητα προκαλώντας τραυματισμούς.

6. Διαδικασίες κοπής λοξοτομής (Εικ. 25)

- (1) Απασφαλίστε την επιφάνεια εργασίας λοξοτομής ανασηκώνοντας τον μοχλό ασφάλισης quick-cam.
- (2) Σηκώνοντας προς τα πάνω τον μοχλό ασφάλισης θετικού στοπ, πιέστε τη λαβή ασφάλισης λοξοτομής και περιστρέψτε την επιφάνεια εργασίας προς τα αριστερά ή προς τα δεξιά στην επιθυμητή γωνία.
- (3) Αφήστε τον μοχλό ασφάλισης θετικού στοπ και ρυθμίστε την επιφάνεια εργασίας στην επιθυμητή γωνία, φροντίζοντας ο μοχλός να κουμπώσει στη θέση του.
- (4) Αφού επιλέξετε την επιθυμητή γωνία λοξοτομής, πιέστε προς τα κάτω τον μοχλό ασφάλισης quick-cam για να σταθεροποιήσετε την επιφάνεια εργασίας στη θέση της.
- (5) Εάν η επιθυμητή γωνία λοξοτομής ΔΕΝ είναι ένα από τα εννέα θετικά στοπ που αναφέρονται παραπάνω, απλά ασφαλίστε την επιφάνεια εργασίας στην επιθυμητή γωνία πιέζοντας προς τα κάτω τον μοχλό ασφάλισης quick-cam.
- (6) Ενεργοποιήστε τον οδηγό λέιζερ και τοποθετήστε το προς κατεργασία κομμάτι πάνω στην επιφάνεια εργασίας για προ-ευθυγράμμιση της κοπής σας.

ΠΡΟΣΟΧΗ

Να βεβαιώνετε πάντα ότι η λαβή ασφάλισης λοξοτομής είναι ασφαλισμένη και η περιστροφική πλάκα είναι στερεωμένη.

Αν προσπαθήσετε να κόψετε σε γωνία χωρίς να στερεώσετε την περιστροφική πλάκα, τότε αυτή μπορεί να μετατοπιστεί απροσδόκητα προκαλώντας τραυματισμούς.

ΣΗΜΕΙΩΣΗ

- Θετικοί οδηγοί απόστασης παρέχονται στα αριστερά και δεξιά του κέντρου ρύθμισης 0°, στις 15°, 22,5°, 31,6° και 45° μοίρες ρύθμισης. Ελέγξτε αν η κλίμακα της λοξοτομής και το άκρο του δείκτη είναι κατάλληλα ευθυγραμμισμένοι.
- Η λειτουργία του πριονιού με την κλίμακα λοξοτομής και τον δείκτη εκτός ευθυγράμμισης θα έχει ως αποτέλεσμα τη μη ακριβή κοπή.

7. Διαδικασίες σύνθετης κοπής

Η σύνθετη κοπή μπορεί να εκτελεστεί ακολουθώντας τις οδηγίες των παραπάνω 4 και 6. Για τις μέγιστες διαστάσεις της σύνθετης κοπής, ανατρέξτε στον πίνακα «ΤΕΧΝΙΚΑ ΧΑΡΑΚΤΗΡΙΣΤΙΚΑ» στη σελίδα 162.

ΠΡΟΣΟΧΗ

Ασφαλίστε πάντα το τεμάχιο εργασίας με το δεξί ή με το αριστερό χέρι και κόψτε το ολισθαίνοντας το στρογγυλό μέρος του πριονιού προς τα πίσω με το άλλο χέρι.

Είναι πολύ επικίνδυνο να περιστρέψετε την περιστρεφόμενη πλάκα προς τα αριστερά κατά την σύνθετη κοπή επειδή η πριονωτή λάμα μπορεί να έρθει σε επαφή με το χέρι που σταθεροποιεί το αντικείμενο εργασίας.

Σε περιπτώση σύνθετης κοπής (γωνία + κλίση) με αριστερή κλίση, επεκτείνετε εντελώς τον δευτερεύοντα οδηγό πριν από τη διαδικασία κοπής. Βεβαιωθείτε ότι ο δευτερεύων οδηγός δεν παρεμβαίνει σε άλλα τμήματα προτού επιχειρήσετε τη σύνθετη κοπή.

8. Διαδικασίες κοπής αυλακώσεων

Οι αυλακώσεις στο προς κατεργασία κομμάτι μπορούν να κοπούν όπως υποδεικνύεται στην **Εικ. 26** ρυθμίζοντας τη λαβή τερματισμού.

Διαδικασία ρύθμισης βάθους κοπής:

- (1) Περιστρέψτε την πλάκα αγκύρωσης προς την κατεύθυνση που φαίνεται στην **Εικ. 27**. Χαμηλώστε την κεφαλή του μοτέρ, και περιστρέψτε τη λαβή τερματισμού με το χέρι. (Όπου η κεφαλή της λαβής τερματισμού έρχεται σε επαφή με την πλάκα αγκύρωσης.)

- (2) Προσαρμόστε το επιθυμητό βάθος κοπής ρυθμίζοντας την απόσταση ανάμεσα στην οδοντωτή λεπίδα και την επιφάνεια της περιστροφικής πλάκας (δείτε το © στην **Εικ. 27**).

ΣΗΜΕΙΩΣΗ

Κατά την κοπή μιας μεμονωμένης αυλάκωσης σε κάθε άκρη του προς καταργασία κομματιού, αφαιρέστε το περιττό τμήμα με μια σμίλη.

9. Κοπή εύκολα διαμορφώσιμων υλικών, όπως το φύλλο αλουμινίου

Τα υλικά όπως το φύλλο αλουμινίου μπορούν εύκολα να παραμορφωθούν όταν σφίγγονται υπερβολικά σε μια μέγνηση. Αυτό θα προκαλέσει ανεπαρκή κοπή και πιθανή υπερφόρτωση του μοτέρ.

Κατά την κοπή τέτοιων υλικών, χρησιμοποιήστε μια πλάκα ξύλου για την προστασία του προς καταργασία κομματιού, όπως φαίνεται στην **Εικ. 28-a**. Τοποθετήστε την πλάκα ξύλου δίπλα στο τμήμα κοπής.

Κατά την κοπή υλικών αλουμινίου, επικαλύψτε την οδοντωτή λεπίδα με λάδι κοπής (μη εύφλεκτο) για να επιτευχθούν μια ομαλή κοπή και ένα λεπτό φινιρίσμα.

Επιπλέον, στην περίπτωση ενός προς καταργασία κομματιού με σχήμα U, χρησιμοποιήστε την πλάκα ξύλου όπως φαίνεται στην **Εικ. 28-b** για να διασφαλιστεί η σταθερότητα προς την εγκάρσια κατεύθυνση, και στερεώστε την δίπλα στο τμήμα κοπής του προς καταργασία κομματιού, και σφίξτε τη χρησιμοποιώντας και τη μέγνηση και τον σφιγκτήρα, τα οποία διατίθενται στην αγορά.

10. Χρήση της σακούλας σκόνης (Βασικό εξάρτημα) (Εικ. 29)

- (1) Σύνδεστε τη σακούλα σκόνης με τον αγωγό του ηλεκτρικού εργαλείου.
- (2) Όταν η σακούλα σκόνης έχει γεμίσει από πριονίδια, η σκόνη θα εκτιναχθεί από τη σακούλα σκόνης όταν περιστραφεί η πριονωτή λεπίδα. Ελέγχετε τη σακούλα σκόνης περιοδικά και αδειάζετε τη πριν γεμίσει.

11. Σύνδεση του εξαρτήματος εξαγωγής σκόνης (Πωλείται ξεχωριστά) (Εικ. 30)

Μην εισπνέετε τις επιβλαβείς σκόνες που παράγονται κατά τη διαδικασία κοπής.

Η σκόνη μπορεί να θέσει σε κίνδυνο την υγεία τη δική σας και των παρευρισκόμενων.

Η χρήση του εξαρτήματος εξαγωγής σκόνης μειώνει τους κινδύνους που προκαλούνται λόγω σκόνης.

Συνδέοντας το εξάρτημα εξαγωγής σκόνης μέσω προσαρμογέα, συναρμογής ή του προσαρμογέα συλλογής σκόνης, μπορεί να συλλεχθεί το μεγαλύτερο μέρος της σκόνης.

Συνδέστε το εξάρτημα εξαγωγής σκόνης με τον προσαρμογέα.

- (1) Η εσωτερική διάμετρος του σωλήνα είναι 38 mm: Συνδέστε στη σειρά τον σωλήνα (εσωτερική διάμετρος 38 mm) και τον προσαρμογέα (Βασικό εξάρτημα εξαγωγής σκόνης), τον σύνδεσμο (D) (Προαιρετικό εξάρτημα) και τη γωνία (Προαιρετικό εξάρτημα) με τον αγωγό του ηλεκτρικού εργαλείου. Η σύνδεση γίνεται πιέζοντας προς την κατεύθυνση του βέλους. (**Εικ. 30**)
Εάν μεγάλο μέρος του πριονιδίου συλλέγεται στη σύνδεση του συνδέσμου (D), κόψτε την άκρη (περίπου 4 cm) του συνδέσμου (D) και θέστε σε λειτουργία το εργαλείο.
- (2) Η εσωτερική διάμετρος του σωλήνα είναι 35 mm: Συνδέστε στη σειρά τον σωλήνα (εσωτερική διάμετρος 35 mm) και τον προσαρμογέα (Βασικό εξάρτημα εξαγωγής σκόνης) και τη Γωνία (Προαιρετικό εξάρτημα) με τον αγωγό του ηλεκτρικού εργαλείου. Η σύνδεση γίνεται πιέζοντας προς την κατεύθυνση του βέλους. (**Εικ. 30**) (Ο σύνδεσμος (D) δεν χρησιμοποιείται όταν η εσωτερική διάμετρος του σωλήνα είναι 35 mm)

ΤΟΠΟΘΕΤΗΣΗ ΚΑΙ ΑΦΑΙΡΕΣΗ ΤΗΣ ΟΔΟΝΤΩΤΗΣ ΛΕΠΙΔΑΣ

ΠΡΕΙΔΟΠΟΙΗΣΗ

- Για να αποφύγετε ατύχημα ή τραυματισμό, να απενεργοποιείτε πάντα τον ηλεκτροδιακόπκτη και να αποσυνδέετε το φις ρεύματος από την πρίζα, πριν αφαιρέσετε ή τοποθετήσετε μια οδοντωτή λεπίδα.

Αν η εργασία κοπής γίνεται σε μια κατάσταση όπου το μπουλόνι 8 mm δεν είναι αρκετά σφικτό, το μπουλόνι 8 mm μπορεί να χαλαρώσει, η λεπίδα μπορεί να βγει, και ο κάτω προφυλακτήρας μπορεί να υποστεί ζημιά, γεγονός που μπορεί να οδηγήσει σε τραυματισμούς. Επίσης, βεβαιωθείτε ότι τα μπουλόνια 8 mm είναι κατάλληλα σφικμένα πριν συνδέσετε το καλώδιο ρεύματος στην υποδοχή.

- Αν τα μπουλόνια 8 mm έχουν τοποθετηθεί ή αφαιρεθεί με εργαλεία εκτός από το κλειδί 13 mm (βασικό εξάρτημα), προκύπτει υπερβολική ή ακατάλληλη σύσφιξη, προκαλώντας τραυματισμό.

1. Αφαίρεση της λεπίδας (Εικ. 31-a, Εικ. 31-b, Εικ. 31-c και Εικ. 31-d)

- (1) Αποσυνδέστε το καλώδιο ρεύματος από την πρίζα.
- (2) Ανυψώστε την κεφαλή κοπής στην όρθια θέση και συρτάτε την εντελώς προς το πίσω μέρος της μονάδας, και σφίξτε την πλευρική λαβή ολίσθησης.
- (3) Πιέστε ελαφρά τον μοχλό ασφάλισης του προφυλακτήρα λεπίδας και κατόπιν ανυψώστε τον κάτω προφυλακτήρα στην πιο πάνω θέση.
- (4) Ενώ κρατάτε τον κάτω προφυλακτήρα, αφαιρέστε τη βίδα της πλάκας κάλυψης με ένα κατσαβίδι Phillips.
- (5) Περιστρέψτε την πλάκα κάλυψης για να αποκαλύψετε το μπουλόνι 8 mm.
- (6) Τοποθετήστε το κλειδί άκρης λεπίδας πάνω από το μπουλόνι 8 mm.
- (7) Τοποθετήστε την ασφάλεια άξονα στο μοτέρ.
- (8) Πατήστε την ασφάλεια άξονα, κρατώντας τη σταθερά ενώ περιστρέψετε τη λεπίδα δεξιόστροφα. Στη συνέχεια, η ασφάλεια άξονα θα δεσμευτεί και θα ασφαλίσει τον κορμό. Συνεχίστε να κρατάτε πατημένη την ασφάλεια άξονα, ενώ γυρίζετε το κλειδί δεξιόστροφα για να χαλαρώσετε το μπουλόνι 8 mm.
- (9) Αφαιρέστε το μπουλόνι 8 mm, τη ροδέλα (B) και τη λεπίδα. Μην αφαιρέσετε τη ροδέλα (A).

ΣΗΜΕΙΩΣΗ

- Αν η ασφάλεια του άξονα δεν μπορεί να πιεστεί εύκολα για να κλειδώσει τον άξονα, γυρίστε το μπουλόνι των 8 mm με κλειδί 13 mm (τυποποιημένο εξάρτημα), ασκώντας παράλληλα πίεση στην ασφάλεια του άξονα. Ο άξονας της πριονωτής λάμας είναι κλειδωμένος όταν η ασφάλεια του άξονα πατηθεί προς τα μέσα.
- Δώστε προσοχή στα κομμάτια που αφαιρούνται, παρατηρώντας τη θέση και την κατεύθυνσή τους. Σκουπίστε τη ροδέλα (B) από τυχόν πριονίδια πριν τοποθετήσετε τη νέα λεπίδα.

ΠΡΕΙΔΟΠΟΙΗΣΗ

Κατά την τοποθέτηση της οδοντωτής λεπίδας, επιβεβαιώστε ότι το σημιάδι ένδειξης περιστροφής στην οδοντωτή λεπίδα και η κατεύθυνση περιστροφής του κάτω προφυλακτήρα (δείτε **Εικ. 1**) είναι σωστά.

ΠΡΟΣΟΧΗ

- Βεβαιωθείτε ότι η ασφάλεια άξονα έχει επιστρέψει στη θέση ανάκλησης μετά την εγκατάσταση ή την αφαίρεση της οδοντωτής λεπίδας.
- Σφίξτε το μπουλόνι 8 mm ώστε να μη χαλαρώσει κατά τη διάρκεια της λειτουργίας. Επιβεβαιώστε ότι το μπουλόνι 8 mm έχει σφικτεί σωστά πριν το ηλεκτρικό εργαλείο τεθεί σε λειτουργία.

2. Τοποθέτηση της οδοντωτής λεπίδας ΠΡΟΕΙΔΟΠΟΙΗΣΗ

Αποσυνδέστε το δισκοπρίονο πριν αλλάξετε/τοποθετήσετε τη λεπίδα.

- (1) Τοποθετήστε μια λεπίδα των 216 mm με άξονα, και βεβαιωθείτε ότι το βέλος περιστροφής στη λεπίδα ταιριάζει με το βέλος της δεξιάστροφης περιστροφής στον κάτω προφυλακτήρα, και τα δόντια της λεπίδας είναι στραμμένα προς τα κάτω.
- (2) Τοποθετήστε τη ροδέλα (B) πάνω στη λεπίδα. Περάστε το μπουλόνι των 8 mm με αριστερόστροφη κατεύθυνση στον άξονα.

ΣΗΜΕΙΩΣΗ

Βεβαιωθείτε ότι τα επίπεδα τμήματα των ροδελών έχουν δεσμευτεί με τα επίπεδα τμήματα της ράβδου του άξονα. Επίσης, η επίπεδη πλευρά της ροδέλας πρέπει να τοποθετείται πάνω στη λεπίδα.

- (3) Τοποθετήστε το κλειδί λεπίδας πάνω στο μπουλόνι 8 mm.
- (4) Πατήστε την ασφάλεια άξονα, κρατώντας τη σταθερά ενώ περιστρέψετε τη λεπίδα αριστερόστροφα. Όταν δεσμευτεί, συνεχίστε να πιέζετε την ασφάλεια άξονα προς τα μέσα, σφίγγοντας ταυτόχρονα σταθερά το μπουλόνι 8 mm.
- (5) Περιστρέψτε την πλάκα κάλυψης για να επανέλθει στην αρχική του θέση, έως ότου η υποδοχή της πλάκας κάλυψης να ασφαλίσει με την οπή της βίδας της πλάκας κάλυψης. Ενώ κρατάτε τον κάτω προφυλακτήρα στην ανώτατη θέση, σφίξτε τη βίδα της πλάκας κάλυψης με ένα κατσαβίδι Phillips.
- (6) Χαμηλώστε τον κάτω προφυλακτήρα και βεβαιωθείτε ότι η λειτουργία του προφυλακτήρα και του μοχλού ασφάλισης του προφυλακτήρα λεπίδας δεν μαγκώνει ή κολλάει.
- (7) Βεβαιωθείτε ότι η ασφάλεια άξονα έχει αποδεσμευτεί ώστε η λεπίδα να περιστρέφεται ελεύθερα.

ΠΡΟΣΟΧΗ

Μην επιχειρήσετε ποτέ να τοποθετήσετε οδοντωτές λεπίδες με διάμετρο μεγαλύτερη από 216 mm. Να εγκαθιστάτε πάντα οδοντωτές λεπίδες με διάμετρο 216 mm ή μικρότερη.

2. Έλεγχος των βιδών στερέωσης

Ελέγχετε περιοδικά όλες τις βίδες στερέωσης και βεβαιωθείτε ότι είναι κατάλληλα σφικμένες. Στην περίπτωση που χαλαρώσει οποιαδήποτε βίδα σφίξτε την ξανά αμέσως. Αν δεν το κάνετε αυτό μπορεί να έχει ως αποτέλεσμα το σοβαρό τραυματισμό.

3. Έλεγχος στα καρβουνάκια (Εικ. 32)

Αντικαταστήστε και τις δύο ανθρακικές ψήκτρες όταν υπάρχουν υπολείμματα άνθρακα λιγότερο από 6 mm ή εάν έχει καταστραφεί ή καεί το ελατήριο ή το καλώδιο. Για να ελέγχετε ή να αντικαταστήσετε τις ψήκτρες, αποσυνδέστε πρώτα το πριόνι από το ρεύμα. Στη συνέχεια, αφαιρέστε το καπάκι της ψήκτρας στο πλάι του μοτέρ. Αφαιρέστε προσεκτικά το καπάκι, επειδή διαθέτει ελατήριο. Στη συνέχεια, τραβήξτε την ψήκτρα και αντικαταστήστε τη.

Αντικαταστήστε την ψήκτρα και στην άλλη πλευρά. Για εκ νέου συναρμολόγηση, κάντε την αντίστροφη διαδικασία. Τα περυσία στο μεταλλικό άκρο του σώματος μπαίνουν στην ίδια οπή με το τμήμα του άνθρακα. Σφίξτε το καπάκι ώστε να εφαρμόζει, αλλά μην το σφίξετε υπερβολικά.

ΣΗΜΕΙΩΣΗ

Για να επανατοποθετήσετε τις ίδιες ψήκτρες, βεβαιωθείτε πρώτα ότι οι ψήκτρες μπορούν να επιστρέψουν στη θέση τους με τον τρόπο που βγήκαν. Αυτό θα αποτρέψει ένα χρονικό διάστημα διαλείμματος που μειώνει την απόδοση του μοτέρ και αυξάνει τη φθορά.

4. Συντήρηση του κινητήρα

Η περιέλιξη της μονάδας κινητήρα αποτελεί την «βασική λειτουργία» του ηλεκτρικού εργαλείου.

Να φροντίζετε έτσι ώστε η περιέλιξη να μην υφίσταται βλάβες καλή ή να λερώνεται με λάδι ή να βρέχεται με νερό.

5. Αντικατάσταση του καλωδίου τροφοδοσίας

Αν το καλώδιο παροχής ρεύματος του Εργαλείου πάθει ζημιά, το Εργαλείο πρέπει να επιστραφεί στο Εξουσιοδοτημένο Κέντρο Εξυπηρέτησης της HiKOKI για να αντικατασταθεί.

6. Έλεγχος του κάτω προφυλακτήρα για σωστή λειτουργία

Πριν από κάθε χρήση του εργαλείου, δοκιμάστε τον κάτω προφυλακτήρα (Εικ. 1) για να διασφαλίσετε ότι είναι σε καλή κατάσταση και ότι κινείται ομαλά.

Ποτέ μη χρησιμοποιείτε το εργαλείο, εάν ο κάτω προφυλακτήρας δεν λειτουργεί σωστά και δεν είναι σε καλή μηχανική κατάσταση.

7. Αποθήκευση

Μετά την ολοκλήρωση της χρήσης του εργαλείου, βεβαιωθείτε ότι έχουν γίνει τα παρακάτω:

- (1) Ο διακόπτης ενεργοποίησης είναι στη θέση OFF.
- (2) Το φινι ρεύματος έχει αφαιρεθεί από την πρίζα. Όταν το εργαλείο δεν χρησιμοποιείται, φυλάξτε το αποθηκευμένο σε στεγνό μέρος μακριά από παιδιά.

ΠΡΟΣΟΧΗ

Κατά τον έλεγχο και τη συντήρηση των ηλεκτρικών εργαλείων, οι κανόνες ασφαλείας και οι κανονισμοί που υπάρχουν σε κάθε χώρα πρέπει να ακολουθούνται.

8. Λίπανση

Λιπάνετε τις παρακάτω ολισθαίνουσες επιφάνειες μια φορά το μήνα για να κρατήσετε το ηλεκτρικό εργαλείο σε καλή λειτουργική κατάσταση για μακρό χρονικό διάστημα.

Η χρήση μηχανικού λαδιού συστήνεται.

Σημεία παροχής λαδιού:

- * Περιστροφικό τμήμα του μεντεσέ
- * Περιστροφικό τμήμα του στηρίγματος (A)
- * Τμήμα περιστροφής συγκροτήματος με μέγγενη

ΣΥΝΤΗΡΗΣΗ ΚΑΙ ΕΛΕΓΧΟΣ

ΠΡΟΕΙΔΟΠΟΙΗΣΗ

Για να αποφύγετε ατύχημα ή τραυματισμό, πάντα να επιβεβαιώνετε ότι ο πληκτροδιακόπτης έχει απενεργοποιηθεί πριν εκτελέσετε τυχόν εργασίες συντήρησης ή επιθεώρηση του εργαλείου.

Αν ανακαλύψετε ελάττωμα στο μηχάνημα συμπεριλαμβανομένων των προφυλακτήρων και της πριονωτής λάμας, αναφέρετε το όσο το δυνατόν γρηγορότερα σε ένα καταρτισμένο πρόσωπο.

1. Έλεγχος της πριονωτής λάμας

Να αντικαθιστάτε πάντοτε την πριονωτή λάμα αμέσως μόλις δείτε την πρώτη ένδειξη φθοράς ή ζημιάς.

Μια πριονωτή λάμα που έχει πάθει ζημιά μπορεί να προκαλέσει τραυματισμό, ενώ μια φθαρμένη πριονωτή λάμα έχει ανεπαρκή απόδοση και μπορεί να προκαλεί υπερφόρτωση του μοτέρ.

ΠΡΟΣΟΧΗ

Ποτέ μη χρησιμοποιείτε μια πριονωτή λάμα που δεν είναι κοφτερή. Όταν μια πριονωτή λάμα δεν είναι κοφτερή, η αντίστασή της στην πίεση που εφαρμόζετε με το χερούλι του εργαλείου τείνει να αυξάνεται, με αποτέλεσμα να μην είναι ασφαλής η χρήση του ηλεκτρικού εργαλείου.

9. Καθαρισμός (Εικ. 33)

Καθαρίστε το μηχάνημα, τον αγωγό και τον κάτω προφυλακτήρα φυσώντας με ξηρό αέρα από ένα αεροπίστολο ή άλλο εργαλείο.

Περιοδικά αφαιρείτε τα πριονίδια, τη σκόνη και άλλα απόβλητα υλικά από την επιφάνεια του ηλεκτρικού εργαλείου, ειδικά από το εσωτερικό του κάτω προφυλακτήρα με ένα ελαφρά βρεγμένο με σαπουνάδα πανί. Για αποφυγή δυσλειτουργίας του μοτέρ, προστατεύστε το από την επαφή με λάδι ή νερό. Αν η γραμμική λείζερ δεν είναι ορατή εξαιτίας των ξεσμάτων και τω παρόμοιων υλικών που έχουν προσκολληθεί στο παράθυρο της μονάδας εκπομπής φωτός της σήμανσης λείζερ, σκουπίστε και καθαρίστε το παράθυρο με στεγνό πανί ή με μαλακό πανί που έχει υγρανθεί με σαπουνόνερο, κλπ.

ΕΠΙΛΟΓΗ ΕΞΑΡΤΗΜΑΤΩΝ

Τα εξαρτήματα του παρόντος μηχανήματος εμφανίζονται στην σελίδα 172.

ΠΡΟΣΟΧΗ

Η Επισκευή, τροποποίηση και ο έλεγχος των Ηλεκτρικών Εργαλείων της HiKOKI πρέπει να γίνεται από ένα Εξουσιοδοτημένο Κέντρο Σέρβις της HiKOKI. Ειδικά για τη συσκευή λείζερ, το σέρβις της πρέπει να γίνεται από ένα εξουσιοδοτημένο αντιπρόσωπο του κατασκευαστή του λείζερ.

Πάντοτε να αναθέτετε την επισκευή της συσκευής λείζερ στο Εξουσιοδοτημένο Κέντρο Σέρβις της HiKOKI.

Κατά την χρήση και την συντήρηση των ηλεκτρικών εργαλείων, οι κανονισμοί ασφαλείας και οι κανόνες που υπάρχουν σε κάθε χώρα πρέπει να τηρούνται.

ΕΓΓΥΗΣΗ

Εγγυώμαστε για τα εργαλεία HiKOKI Power Tools σύμφωνα με τον θεσμικό κανονισμό/ειδικό κανονισμό της χώρας. Η παρούσα εγγύηση δεν καλύπτει ελαττώματα ή ζημιές λόγω κακής χρήσης, κακομεταχείρισης ή φυσιολογικής φθοράς. Σε περίπτωση παραπόνων παρακαλούμε αποστείλετε το Power Tool χωρίς να το αποσυναρμολογήσετε μαζί με το ΠΙΣΤΟΠΟΙΗΤΙΚΟ ΕΓΓΥΗΣΗΣ το οποίο βρίσκεται στο τέλος των εν λόγω οδηγιών χειρισμού, σε Εξουσιοδοτημένο Κέντρο Εξυπηρέτησης της HiKOKI.

ΣΗΜΕΙΩΣΗ

Εξαιτίας του συνεχιζόμενου προγράμματος έρευνας και ανάπτυξης της HiKOKI, τα τεχνικά χαρακτηριστικά που αναφέρονται εδώ μπορούν να αλλάξουν χωρίς προηγούμενη ειδοποίηση.

Πληροφορίες σχετικά με τον εκπεμπόμενο θόρυβο

Οι τιμές μετρήθηκαν σύμφωνα με το EN62841 και βρέθηκαν σύμφωνα με το ISO 4871.

Μετρηθείσα στάθμη ηχητικής ισχύος A: 107 dB (A)

Μετρηθείσα στάθμη ηχητικής πίεσης A: 94 dB (A)

Αβεβαιότητα K: 3 dB (A).

Φοράτε προστατευτικά αυτιά.

Η εγκεκριμένη τιμή εκπομπής θορύβου έχει μετρηθεί σύμφωνα με μια σταθερή μέθοδο ελέγχου και μπορεί να χρησιμοποιηθεί για τη σύγκριση ενός εργαλείου με κάποιο άλλο.

Μπορεί επίσης να χρησιμοποιηθεί σε μια προκαταρκτική εκτίμηση έκθεσης.

ΠΡΟΕΙΔΟΠΟΙΗΣΗ

- Οι εκπομπές θορύβου κατά την πραγματική χρήση του ηλεκτρικού εργαλείου μπορούν να διαφέρουν από τις εγκεκριμένες τιμές και να εξαρτώνται από τους τρόπους που χρησιμοποιείται το εργαλείο και ιδιαίτερα τι είδους αντικείμενο εργασίας επεξεργάζεται.
- Καθορίστε μέτρα ασφαλείας για την προστασία του χειριστή που βασίζονται σε μία εκτίμηση της έκθεσης στις πραγματικές συνθήκες χρήσης (λαμβάνοντας υπόψη όλα τα μέρη του κύκλου λειτουργίας όπως τον χρόνο που το εργαλείο είναι κλειστό και το διάστημα όπου είναι σε ανενεργό εκτός από τον χρόνο της σκανδάλης).

Πληροφορίες για το σύστημα παροχής ρεύματος που χρησιμοποιείται για τα ηλεκτρικά εργαλεία που παρέχονται με ονομαστική τάση 230 V~

Το άνοιγμα και το κλείσιμο των ηλεκτρικών συσκευών προκαλεί αυξομείωση της τάσης.

Η λειτουργία αυτού του ηλεκτρικού εργαλείου κάτω από δυσμενείς συνθήκες παροχής ρεύματος μπορεί να έχει δυσμενή αποτελέσματα στην λειτουργία άλλων ηλεκτρικών συσκευών.

Με αντίσταση ρεύματος ίση ή μικρότερη των 0,29 Ohms συνήθως δεν θα υπάρξουν αρνητικά αποτελέσματα. Συνήθως, η μέγιστη επιτρεπτή αντίσταση ρεύματος δεν θα ξεπεραστεί όταν ο κλάδος της παροχής ρεύματος τροφοδοτείται από ένα κουτί σύνδεσης με ικανότητα υποστήριξης 25 amperes ή υψηλότερη.

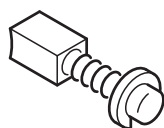
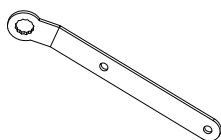
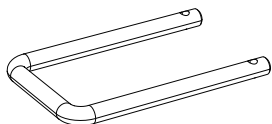
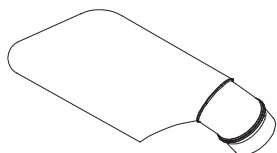
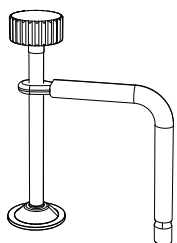
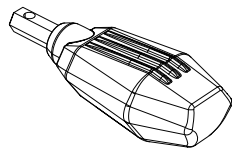
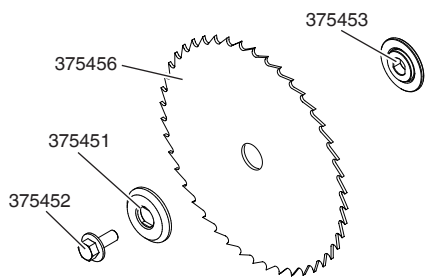
Σε περίπτωση διακοπής ρεύματος, ή όταν βγει έξω από την πρίζα το καλώδιο ρεύματος, αμέσως στρέψετε το διακόπτη στην θέση OFF. Αυτό αποτρέπει την μη ελεγχόμενη επανεκκίνηση.

ΕΠΙΛΥΣΗ ΠΡΟΒΛΗΜΑΤΩΝ

Χρησιμοποιήστε τις επιθεωρήσεις του παρακάτω πίνακα εάν το εργαλείο δεν λειτουργεί φυσιολογικά. Εάν τα παρακάτω δεν επιλύουν το πρόβλημα, επικοινωνήστε με την αντιπρόσωπο σας ή με το εξουσιοδοτημένο κέντρο εξυπηρέτησης της HiKOKI.

Ηλεκτρικό εργαλείο

Σύμπτωμα	Πιθανή αιτία	Αποκατάσταση
Το εργαλείο δεν λειτουργεί	Ο πληκτροδιακόπτης βρίσκεται στη θέση OFF	Ενεργοποιήστε τον διακόπτη.
	Το καλώδιο ρεύματος δεν είναι σωστά συνδεδεμένο στην πρίζα.	Συνδέστε το καλώδιο ρεύματος σωστά.
Το εργαλείο σταμάτησε ξαφνικά	Το εργαλείο υπερφορτώθηκε	Απαλλαγείτε από το πρόβλημα που προκαλεί την υπερφόρτωση.
Δεν είναι δυνατή η κλίση	Ο μοχλός σύσφιξης δεν έχει χαλαρώσει.	Χαλαρώστε τον μοχλό του σφιγκτήρα, και στη συνέχεια γείρετε το εργαλείο. Αφού προσαρμόσετε τα χαλαρωμένα εξαρτήματα, φροντίστε να τον σφίξετε ξανά.
Η οδοντωτή λεπίδα είναι αμβλεία	Η οδοντωτή λεπίδα έχει φθαρεί ή λείπουν δόντια.	Αντικαταστήστε με μία νέα οδοντωτή λεπίδα.
	Το μπουλόνι είναι χαλαρό.	Σφίξτε το μπουλόνι.
	Η οδοντωτή λεπίδα έχει τοποθετηθεί αντίστροφα.	Τοποθετήστε την οδοντωτή λεπίδα προς τη σωστή κατεύθυνση.
Αδύνατη κοπή με ακρίβεια	Τα τμήματα λειτουργίας του εργαλείου δεν είναι καλά στερεωμένα.	Τοποθετήστε πλήρως το μοχλό σύσφιξης και το κουμπί ασφάλισης κολόνας.
	Το υλικό δεν μπορεί να στερεωθεί στη σωστή θέση.	Αφαιρέστε τυχόν ξένα υλικά από τον οδηγό ή τον περιστρεφόμενο δίσκο.
		Σε ορισμένες περιπτώσεις, δεν είναι δυνατή η σωστή θέση λόγω καμπύλης στο υλικό. Προσπαθήστε να στερεώσετε μια επίπεδη επιφάνεια με τον δευτερεύοντα οδηγό ή την περιστροφική πλάκα.
Η κεφαλή του κινητήρα δεν μπορεί να χαμηλώσει	Ο μοχλός ασφάλισης του προφυλακτήρα λεπίδας δεν απελευθερώνεται.	Ελευθερώστε τον μοχλό ασφάλισης του προφυλακτήρα λεπίδας και στη συνέχεια χαμηλώστε την κεφαλή του μοτέρ.


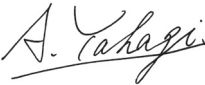




<p>English</p> <p><u>GUARANTEE CERTIFICATE</u></p> <ol style="list-style-type: none"> ① Model No. ② Serial No. ③ Date of Purchase ④ Customer Name and Address ⑤ Dealer Name and Address (Please stamp dealer name and address) 	<p>Português</p> <p><u>CERTIFICADO DE GARANTIA</u></p> <ol style="list-style-type: none"> ① Número do modelo ② Número do série ③ Data de compra ④ Nome e morada do cliente ⑤ Nome e morada do distribuidor (Por favor, carimbe o nome e morada do distribuidor)
<p>Deutsch</p> <p><u>GARANTIESCHEIN</u></p> <ol style="list-style-type: none"> ① Modell-Nr. ② Serien-Nr. ③ Kaufdatum ④ Name und Anschrift des Kunden ⑤ Name und Anschrift des Händlers (Bitte mit Namen und Anschrift des Handlers abstempeln) 	<p>Svenska</p> <p><u>GARANTICERTIFIKAT</u></p> <ol style="list-style-type: none"> ① Modellnr ② Serienr ③ Inköpsdatum ④ Kundens namn och adress ⑤ Försäljarens namn och adress (Stämpla försäljarens namn och adress)
<p>Français</p> <p><u>CERTIFICAT DE GARANTIE</u></p> <ol style="list-style-type: none"> ① No. de modèle ② No de série ③ Date d'achat ④ Nom et adresse du client ⑤ Nom et adresse du revendeur (Cachet portant le nom et l'adresse du revendeur) 	<p>Dansk</p> <p><u>GARANTIBEVIS</u></p> <ol style="list-style-type: none"> ① Modelnummer ② Serienummer ③ Købsdato ④ Kundes navn og adresse ⑤ Forhandlers navn og adresse (Indsæt stempel med forhandlers navn og adresse)
<p>Italiano</p> <p><u>CERTIFICATO DI GARANZIA</u></p> <ol style="list-style-type: none"> ① Modello ② N° di serie ③ Data di acquisto ④ Nome e indirizzo dell'acquirente ⑤ Nome e indirizzo del rivenditore (Si prega di apporre il timbro con questi dati) 	<p>Norsk</p> <p><u>GARANTISERTIFIKAT</u></p> <ol style="list-style-type: none"> ① Modellnr. ② Serienr. ③ Kjøpsdato ④ Kundens navn og adresse ⑤ Forhandlerens navn og adresse (Vennligst stemple forhandlerens navn og adresse)
<p>Nederlands</p> <p><u>GARANTIEBEWIJS</u></p> <ol style="list-style-type: none"> ① Modelnummer ② Serienummer ③ Datum van aankoop ④ Naam en adres van de gebruiker ⑤ Naam en adres van de handelaar (Stempel a.u.b. naam en adres vande de handelaar) 	<p>Suomi</p> <p><u>TAKUUTODISTUS</u></p> <ol style="list-style-type: none"> ① Malli nro ② Sarja nro ③ Ostopäivämäärä ④ Asiakkaan nimi ja osoite ⑤ Myyjän nimi ja osoite (Leimaa myyjän nimi ja osoite)
<p>Español</p> <p><u>CERTIFICADO DE GARANTÍA</u></p> <ol style="list-style-type: none"> ① Número de modelo ② Número de serie ③ Fecha de adquisición ④ Nombre y dirección del cliente ⑤ Nombre y dirección del distribuidor (Se ruega poner el sello del distribuidor con su nombre y dirección) 	<p>Ελληνικά</p> <p><u>ΠΙΣΤΟΠΟΙΗΤΙΚΟ ΕΓΓΥΗΣΗΣ</u></p> <ol style="list-style-type: none"> ① Αρ. Μοντέλου ② Αύξων Αρ. ③ Ημερομηνία αγοράς ④ Όνομα και διεύθυνση πελάτη ⑤ Όνομα και διεύθυνση μεταπωλητή (Παρακαλούμε να χρησιμοποιηθεί σφραγίδα)

HIKOKI

①	
②	
③	
④	
⑤	



<p>English</p> <p>EC DECLARATION OF CONFORMITY</p> <p>We declare under our sole responsibility that Slide Compound Miter Saw, identified by type and specific identification code *1), is in conformity with all relevant requirements of the directives *2) and standards *3). Tim Sieberns who is authorized to compile the technical file is at *4) – See below. The declaration is applicable to the product affixed CE marking.</p>	<p>Italiano</p> <p>DICHIARAZIONE DI CONFORMITÀ CE</p> <p>Dichiariamo sotto la nostra esclusiva responsabilità che la troncatrice da legno a taglio assiale e radiale, identificata dal tipo e dal codice identificativo specifico *1), è conforme a tutti i requisiti delle direttive *2) e degli standard *3). Tim Sieberns, autorizzato a compilare il file tecnico, è al numero *4) – Vedere sotto. La dichiarazione è applicabile ai prodotti cui sono applicati i marchi CE.</p>
<p>Deutsch</p> <p>EG-KONFORMITÄTSERKLÄRUNG</p> <p>Wir erklären in alleiniger Verantwortung, dass die durch den Typ und den spezifischen Identifizierungscode *1) identifizierte Paneelsäge allen einschlägigen Bestimmungen der Richtlinien *2) und Normen *3) entspricht. Tim Sieberns, die für die Zusammenstellung der technischen Datei zuständig ist, ist unter *4) erreichbar – Siehe unten. Die Erklärung gilt für die an dem Produkt angebrachte CE-Kennzeichnung.</p>	<p>Nederlands</p> <p>EC VERKLARING VAN CONFORMITEIT</p> <p>Wij verklaren onder onze eigen verantwoordelijkheid dat Afkortzaagmachine met telescopisch zaagarm, geïdentificeerd door het type en de specifieke identificatiecode*1), voldoet aan alle relevante bepalingen van de richtlijnen*2) en normen*3). Tim Sieberns die gemachtigd is om het technische dossier samen te stellen is bij *4) – Zie onder. Deze verklaring is van toepassing op producten voorzien van de CE-markeringen.</p>
<p>Français</p> <p>DECLARATION DE CONFORMITE CE</p> <p>Nous déclarons sous notre entière responsabilité que la scie radiale à coupe d'onglet, identifiée par le type et le code d'identification spécifique *1) est en conformité avec toutes les exigences applicables des directives *2) et des normes *3). Tim Sieberns, personne autorisée à constituer le dossier technique, est à *4) – Voir ci-dessous. Cette déclaration s'applique aux produits désignés CE.</p>	<p>Español</p> <p>DECLARACIÓN DE CONFORMIDAD DE LA CE</p> <p>Declaramos bajo nuestra única responsabilidad que la Ingletadora telescópica, identificada por tipo y por código de identificación específico *1), está en conformidad con todas las disposiciones correspondientes de las directivas *2) y de las normas *3). Tim Sieberns, quien está autorizado a compilar el archivo técnico está en *4) – Ver a continuación. La declaración se aplica al producto con marcas de la CE.</p>
<p>*1) C 8FSHG C358563S C358564M</p> <p>*2) 2006/42/EC, 2014/30/EU, 2011/65/EU</p> <p>*3) EN62841-1:2015+A11:2022 EN62841-3-9:2020+A11:2020 EN55014-1:2006+A1:2009+A2:2011 EN55014-2:1997+A1:2001+A2:2008 EN61000-3-2:2014 EN61000-3-3:2013</p>	
<p>*4) Representative office in Europe Koki Holdings Europe GmbH Metabo-Allee 1, 72622 Nuertingen, Germany</p> <p>Head office in Japan Koki Holdings Co., Ltd. Shinagawa Intercity Tower A, 15-1, Konan 2-chome, Minato-ku, Tokyo, Japan</p>	<p> 31. 10. 2024</p> <p></p> <p>A. Yahagi General Manager of Validation/Service Division Koki Holdings Co., Ltd.</p>

<p>Português</p> <p>DECLARAÇÃO DE CONFORMIDADE CE</p> <p>Declaramos, sob nossa única e inteira responsabilidade, que Serra Telescópica, identificada por tipo e código de identificação específico *1), está em conformidade com todos os requerimentos relevantes das diretivas *2) e normas *3). Tim Sieberns, que está autorizado a compilar o ficheiro técnico, está em *4) – Consulte abaixo. A declaração aplica-se aos produtos com marca CE.</p>	<p>Norsk</p> <p>EF'S ERKLÆRING OM OVERENSSTEMMELSE</p> <p>Vi erklærer på eget ansvar at kapp- og gjæringsag, identifisert etter type og spesifikk identifikasjonskode *1), er i samsvar med alle relevante krav i direktiver *2) og standarder *3). Tim Sieberns, som er autorisert til å utarbeide den tekniske filen, er på *4) – Se nedenfor. Erklæringen gjelder for CE-merket på produktet.</p>
<p>Svenska</p> <p>EG-DEKLARATION BETRÄFFANDE LIKFORMIGHET</p> <p>Vi förklarar på eget ansvar att denna kap- och geringssåg, identifierad enligt typ och särskild identifikationskod *1), överensstämmer med alla relevanta krav i direktiven *2) och standarderna *3). Tim Sieberns som är auktoriserad att sammanställa den tekniska filen finns på *4) – Se nedan. Denna försäkran gäller för produkten med tillhörande CE-märkning.</p>	<p>Suomi</p> <p>EY-ILMOITUS YHDENMUKAISUUDESTA</p> <p>Vakuutamme yksinomaisella vastuullamme, että katkaisuja-jiirisaha liukutoiminnolla, joka identifioidaan tyypin ja erityisen tunnistuskoodin *1) perusteella, on kaikkien direktiivien *2) ja standardien *3) asiaankuuluvien vaatimusten mukainen. Tim Sieberns, joka on valtuutettu kokoamaan teknisen tiedoston, on kohdassa *4) – katso alta. Ilmoitus on sovellettavissa tuotteeseen kiinnitettyyn CE-merkintään.</p>
<p>Dansk</p> <p>EF-OVERENSSTEMMELSESERKLÆRING</p> <p>Vi erklærer os fuldstændig ansvarlige for, at Kap/geringssaven, identificeret ved type og specifik identifikationskode *1), er i overensstemmelse med alle relevante krav i direktiverne *2) og standarderne *3). Tim Sieberns, der er bemyndiget til at udarbejde den tekniske fil er ved *4) – Se nedenfor. Erklæringen gælder produktet, der er mærket med CE.</p>	<p>Ελληνικά</p> <p>ΕΚ ΔΗΛΩΣΗ ΕΝΑΡΜΟΝΙΣΜΟΥ</p> <p>Δηλώνουμε με αποκλειστική μας ευθύνη ότι ο Φαλτσκόπιτης-Ράντιαλ, ο οποίος προσδιορίζεται από τον τύπο και ειδικό αναγνωριστικό κωδικό *1), είναι σύμφωνος με όλες τις σχετικές απαιτήσεις των Οδηγιών *2) και με τα σχετικά πρότυπα *3). Ο Tim Sieberns που είναι εξουσιοδοτημένος για τη σύνταξη του τεχνικού φακέλου είναι στο *4) – Δείτε παρακάτω. Η δήλωση ισχύει μόνο για το προϊόν που είναι τοποθετημένη η σήμανση CE.</p>
<p>*1) C 8FSHG C358563S C358564M</p> <p>*2) 2006/42/EC, 2014/30/EU, 2011/65/EU</p> <p>*3) EN62841-1:2015+A11:2022 EN62841-3-9:2020+A11:2020 EN55014-1:2006+A1:2009+A2:2011 EN55014-2:1997+A1:2001+A2:2008 EN61000-3-2:2014 EN61000-3-3:2013</p>	
<p>*4) Representative office in Europe Koki Holdings Europe GmbH Metabo-Allee 1, 72622 Nuertingen, Germany</p> <p>Head office in Japan Koki Holdings Co., Ltd. Shinagawa Intercity Tower A, 15-1, Konan 2-chome, Minato-ku, Tokyo, Japan</p> <div style="display: flex; justify-content: space-between; align-items: center;"> <div style="text-align: center;">  </div> <div style="text-align: center;"> <p>31. 10. 2024</p>  </div> </div> <p style="text-align: right;">A. Yahagi General Manager of Validation/Service Division Koki Holdings Co., Ltd.</p>	

Koki Holdings Co., Ltd.