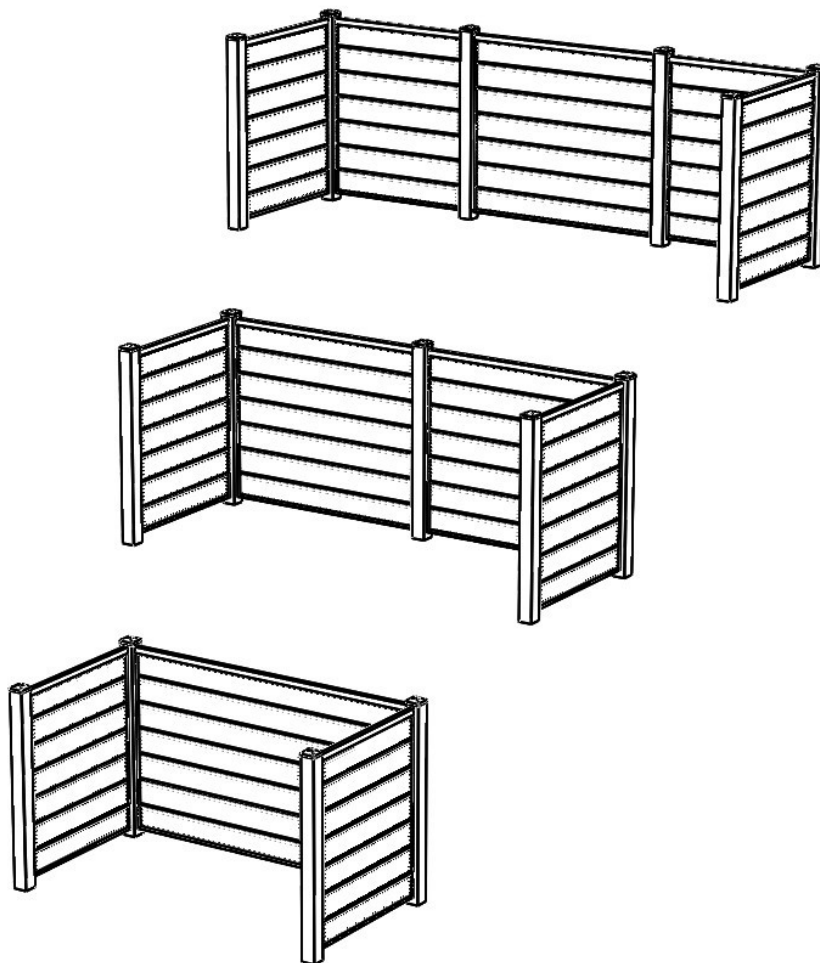


Montagevejledning

Skraldeskjul med komposit



Tillykke med dit nye skraldeskjul

Vi håber, at du bliver glad for dit nye skraldespandskjul og vil nyde det mange år ud i fremtiden. For at opnå det bedste resultat, er det vigtigt at læse og følge vores monteringsvejledning nøje, for at sikre korrekt montage og undgå eventuelle montagefejl.

Før du starter

Ved levering:

Kontroller om der er transportskader, og om de leverede vare stemmer overens med de vare, som står på fragtbrev/ følgeseddel. Transportskader anmeldes omgående til fragtmanden og der skal anføres tydeligt skriftlig bemærkning på fragtbrevet - dokumentere gerne med foto.

Udpakning af produkter:

Produkter med synlig fejl skal frasorteres. Der kan ikke reklameres over defekte produkter, der er monteret eller på anden vis modificeret.

Gældende montagevejledning:

På montagetidspunktet er det altid montageanvisningen, der forefindes på hjemmesiden, der er den gældende. Tjek derfor altid om du har den nyeste i hånden.

Inden du går i gang

Generel information:

Denne montagevejledning giver teknisk information vedr. montage af skraldeskjul.

Sørg altid for at følge montageanvisningerne nøje og kun med originale Wimex tilbehørsdele for korrekt installation af skraldeskjul.

Ved tvivl eller spørgsmål, kontakt Wimex på 87 41 22 00

Opbevaring:

Hold altid brædder, stolper og tilbehør afdækket indtil montage, for at undgå fugtophobning, tilsmudsning og eventuelle skader.

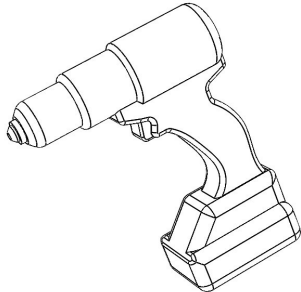
Bevægelse:

Forvent at ethvert kompositmateriale vil bevæge sig efter endt montage. Brædderne består hovedsagligt af træ, som er et levende materiale og de vil derfor udvide sig/ trække sig sammen afhængig af temperatur og fugtpåvirkninger

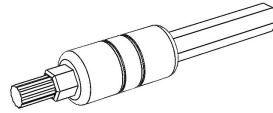
Det skal du bruge

Montagevejledning | Skraldeskjul
November 2022

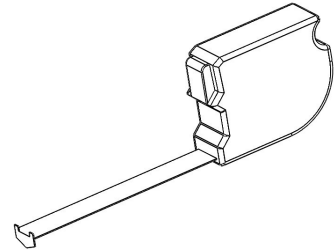
Skruemaskine



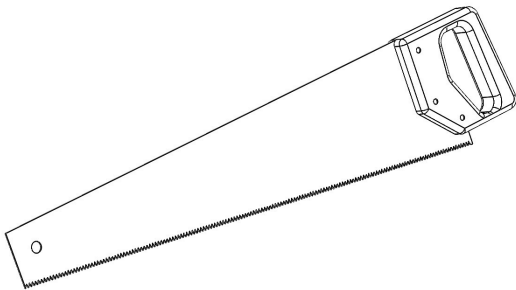
Bit TX20



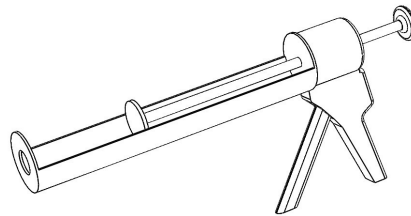
Målebånd



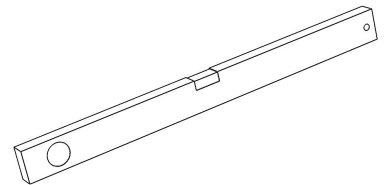
Sav



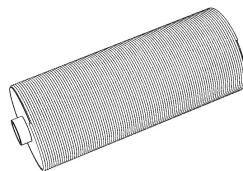
Fugepistol



Vaterpas

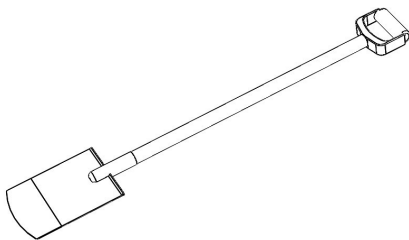


Muresnor



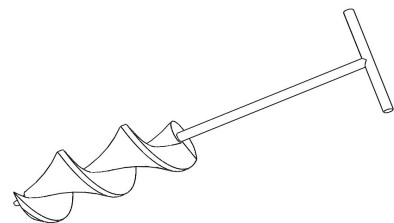
Udgravning & Støbning

Spade



Eller

Min. Ø250mm Pælebor

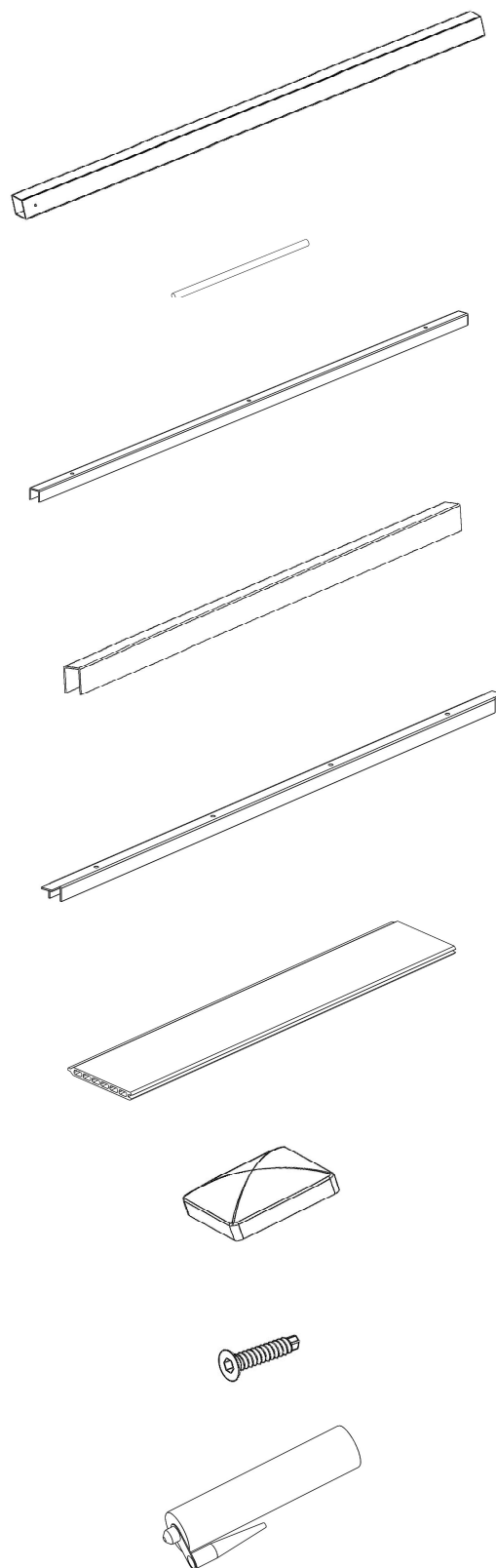


Brug beton eller tørbeton til nedstøbning

Dele du skal bruge

Montagevejledning | Skraldeskjul
November 2022

Skraldeskjul 2 stk.	4 stk. Søjler
Skraldeskjul 3 stk.	5 stk. Søjler
Skraldeskjul 4 stk.	6 stk. Søjler
Skraldeskjul 2 stk.	4 stk. Stolpeanker
Skraldeskjul 3 stk.	5 stk. Stolpeanker
Skraldeskjul 4 stk.	6 stk. Stolpeanker
Skraldeskjul 2 stk.	6 stk. U-Skinner
Skraldeskjul 3 stk.	8 stk. U-Skinner
Skraldeskjul 4 stk.	10 stk. U-Skinner
Skraldeskjul 2 stk.	3 stk. Topskinner
Skraldeskjul 3 stk.	4 stk. Topskinner
Skraldeskjul 4 stk.	5 stk. Topskinner
Skraldeskjul 2 stk.	3 stk. Bundskinner
Skraldeskjul 3 stk.	4 stk. Bundskinner
Skraldeskjul 4 stk.	5 stk. Bundskinner
Skraldeskjul 2 stk.	14 stk. WPC brædder
Skraldeskjul 3 stk.	21 stk. WPC brædder
Skraldeskjul 4 stk.	21 stk. WPC brædder
Skraldeskjul 2 stk.	4 stk. Stolpehat
Skraldeskjul 3 stk.	5 stk. Stolpehat
Skraldeskjul 4 stk.	6 stk. Stolpehat
Skraldeskjul 2 stk.	2 stk. Poser á 10 skruer
Skraldeskjul 3 stk.	3 stk. Poser á 10 skruer
Skraldeskjul 4 stk.	3 stk. Poser á 10 skruer
1 stk. Montagelim	

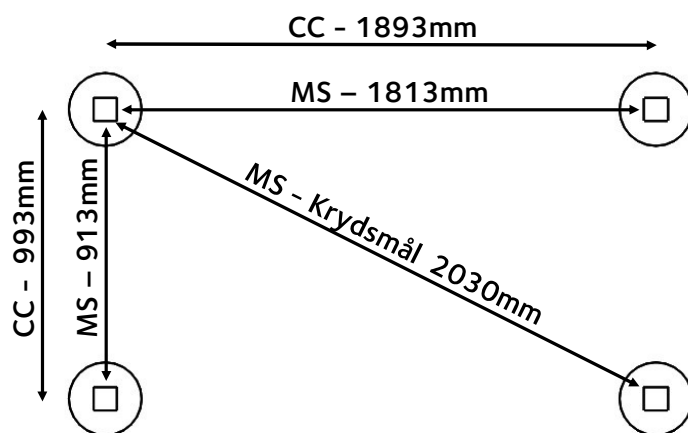
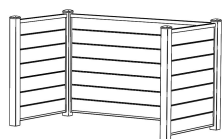


Støbetegninger

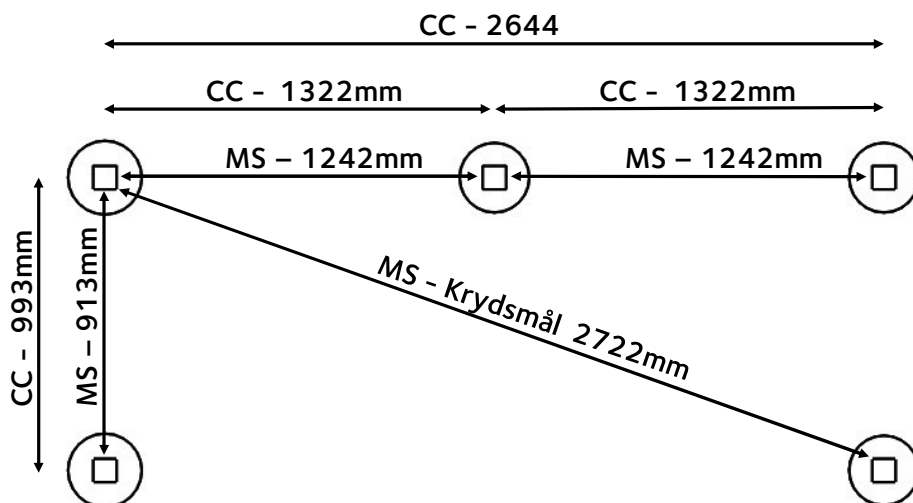
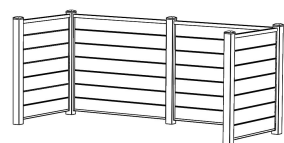
Montagevejledning | Skraldeskjul
November 2022

CC = Center / Center mål
MS = Mellem Søjler mål

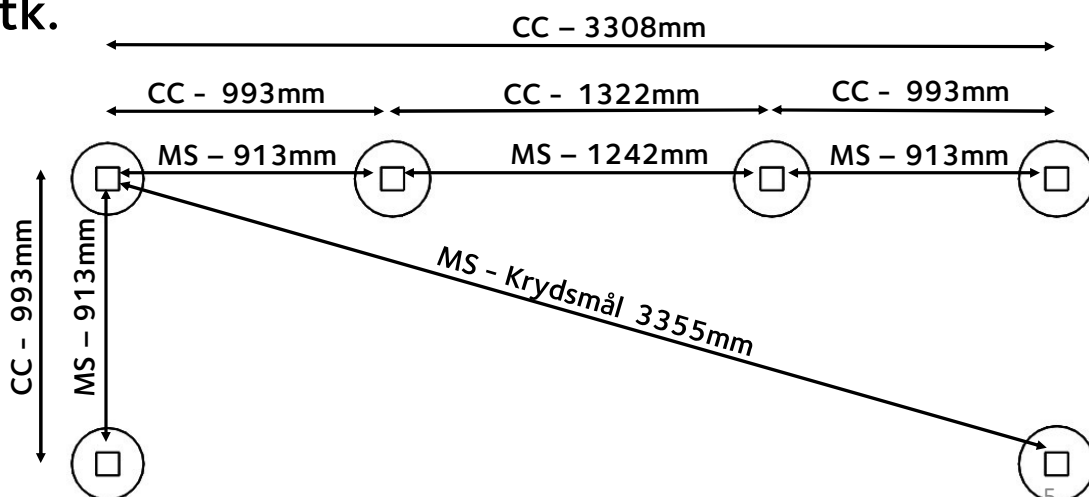
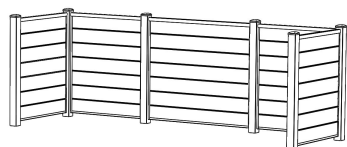
Skraldeskjul 2 stk.



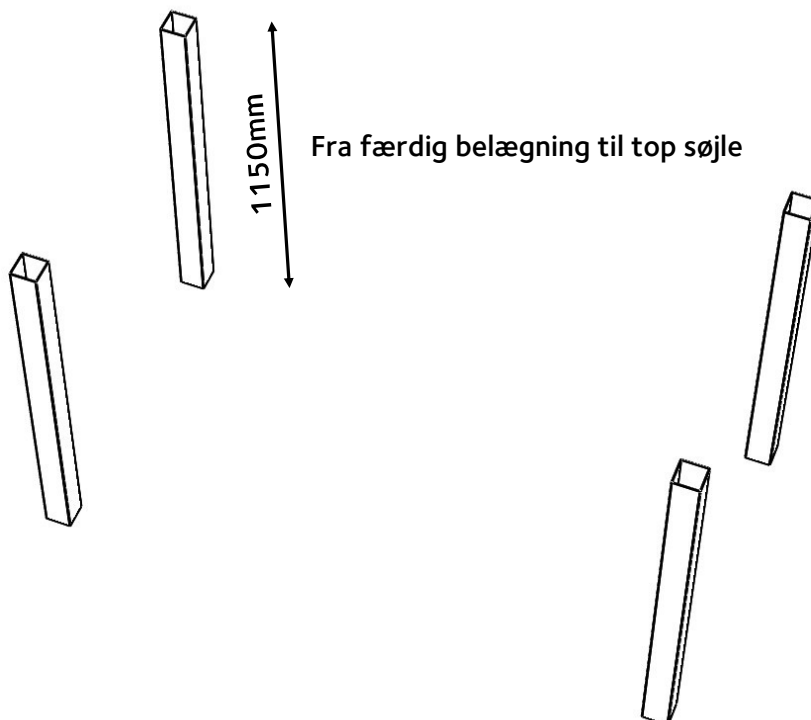
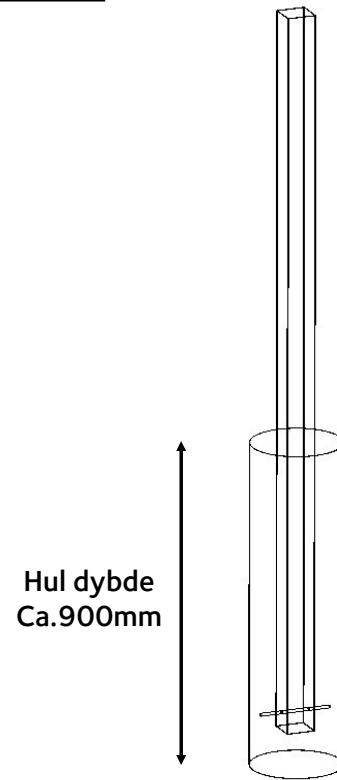
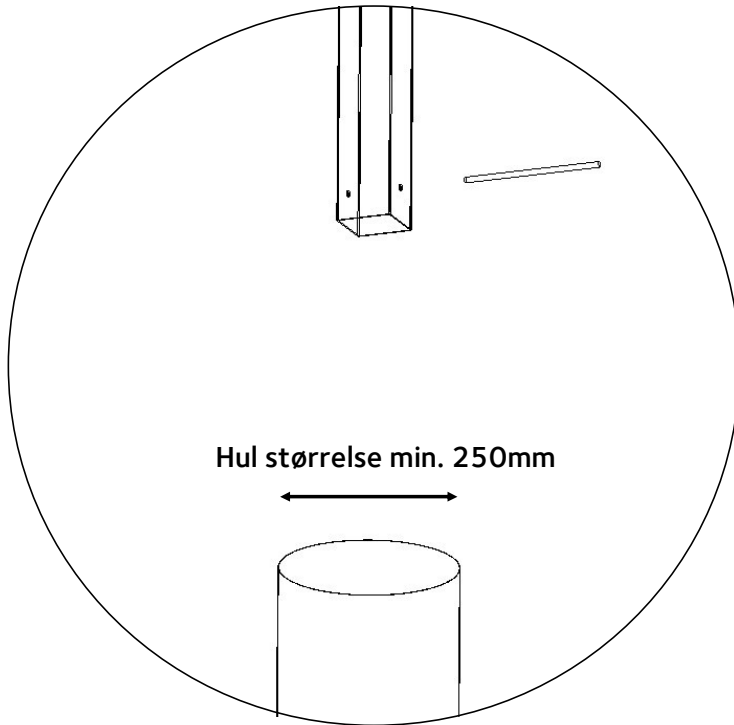
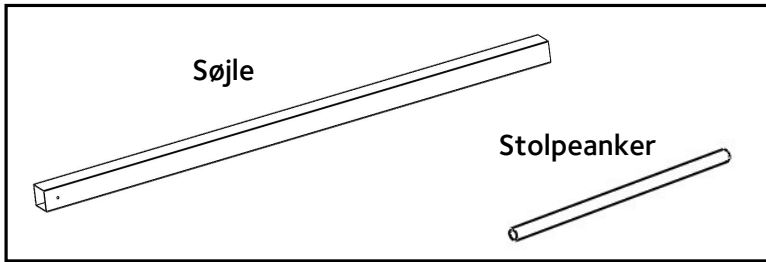
Skraldeskjul 3 stk.



Skraldeskjul 4 stk.

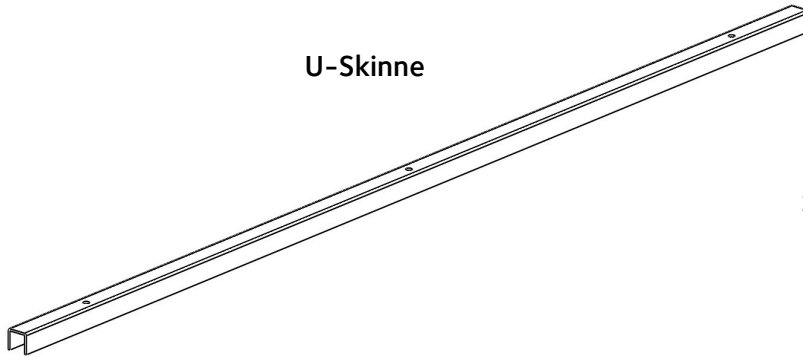


1.

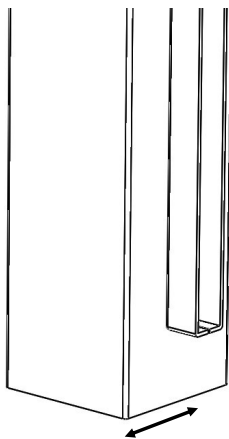
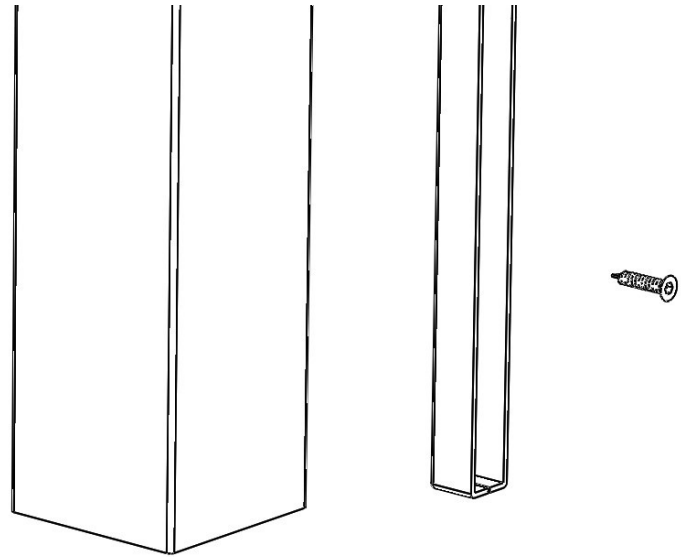
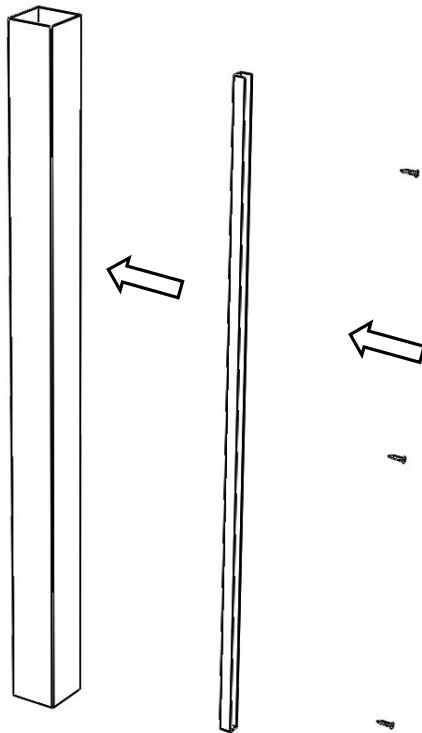


2.

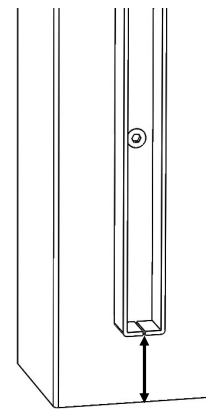
U-Skinne



Skruer



U-Skinne monteres midt i søjlen

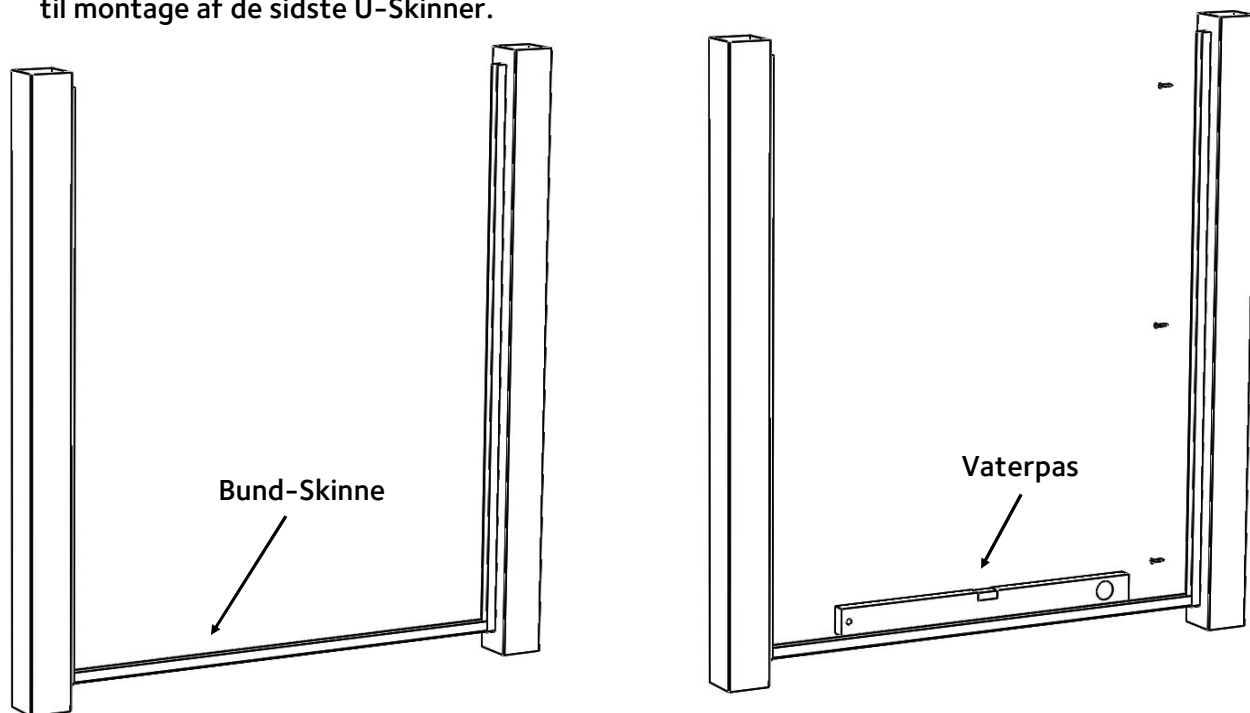


40mm

Fra færdig belægning til underkant U-Skinne

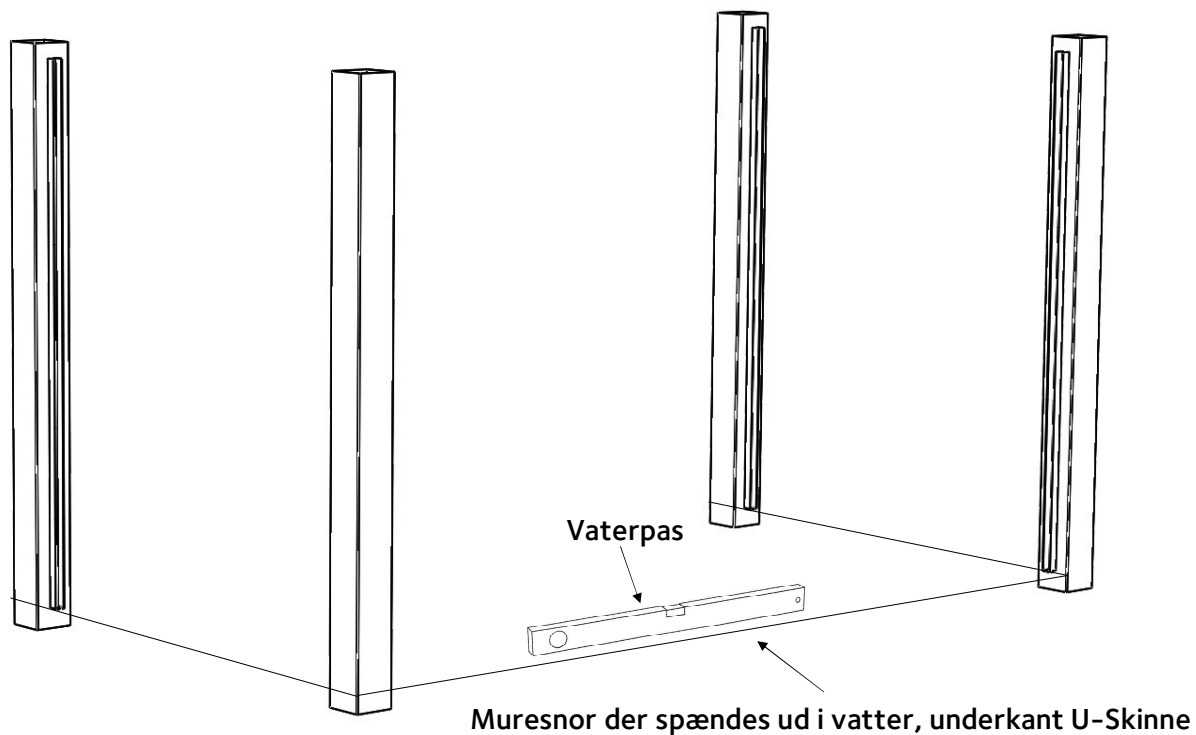
3A.

Brug evt. Bundskinne og Vaterpas,
til montage af de sidste U-Skinner.



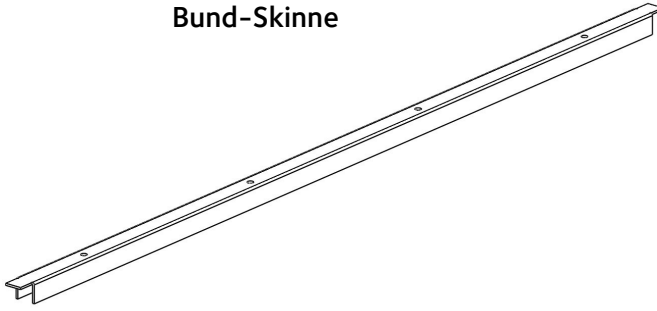
3B.

Eller spænd en Muresnor ud efter Vaterpas,
til montage af de sidste U-Skinner.

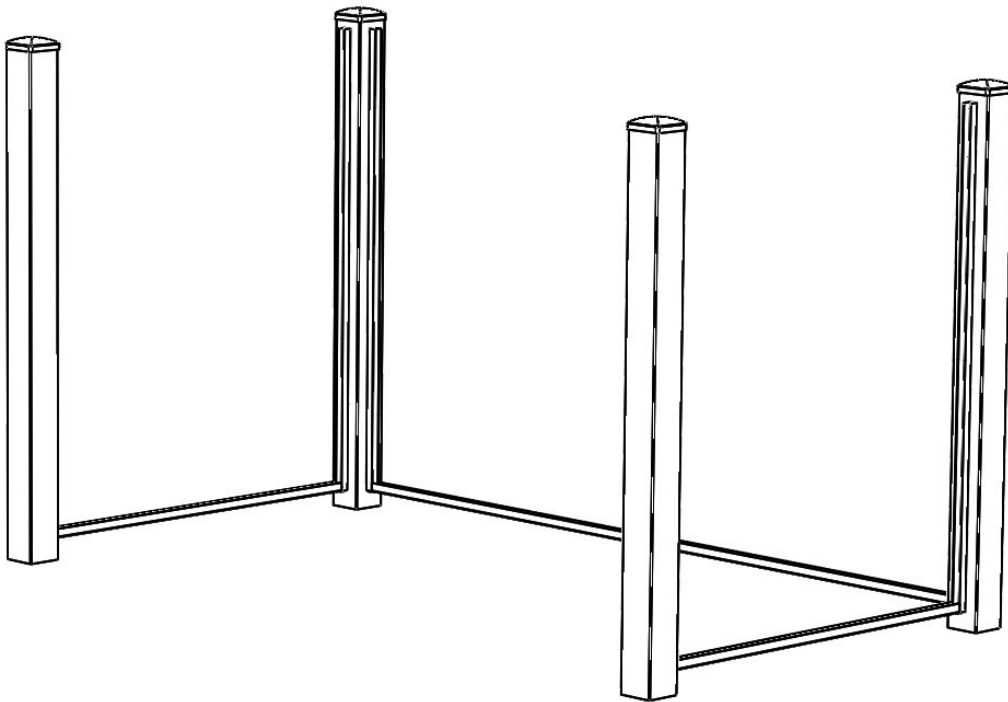
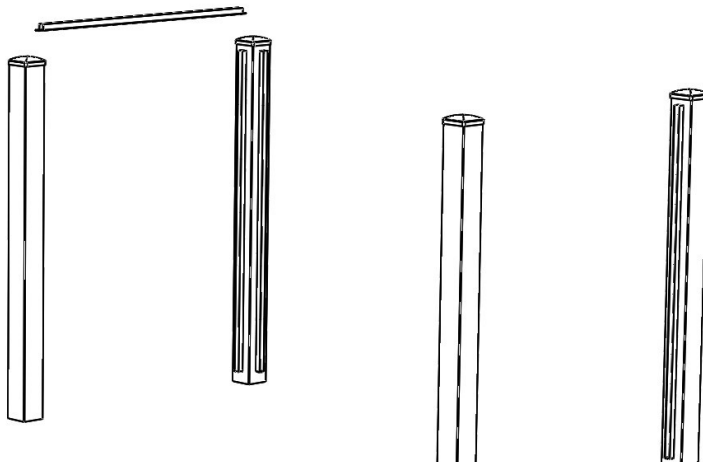


4.

Bund-Skinne



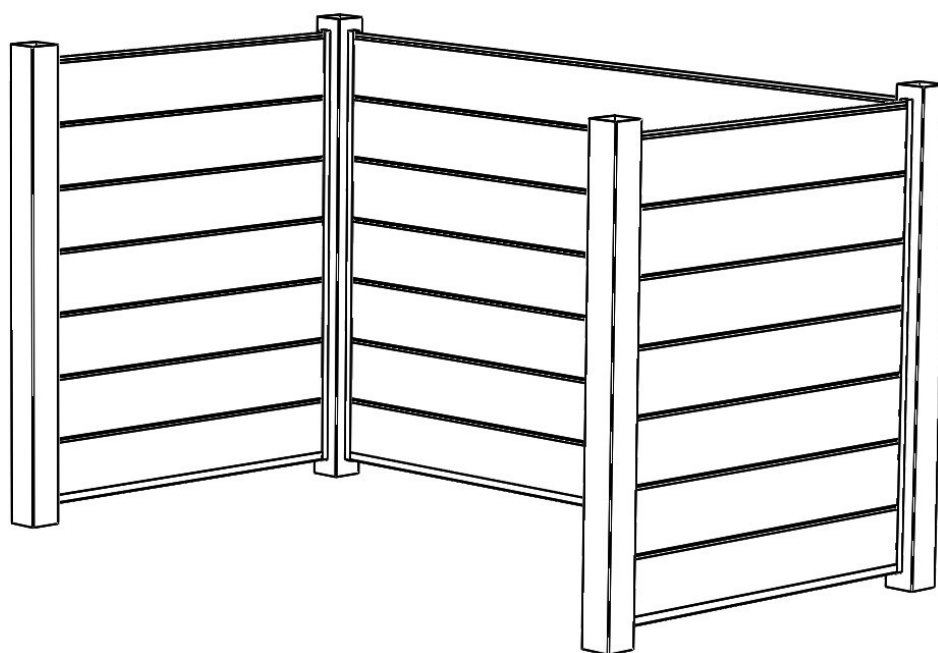
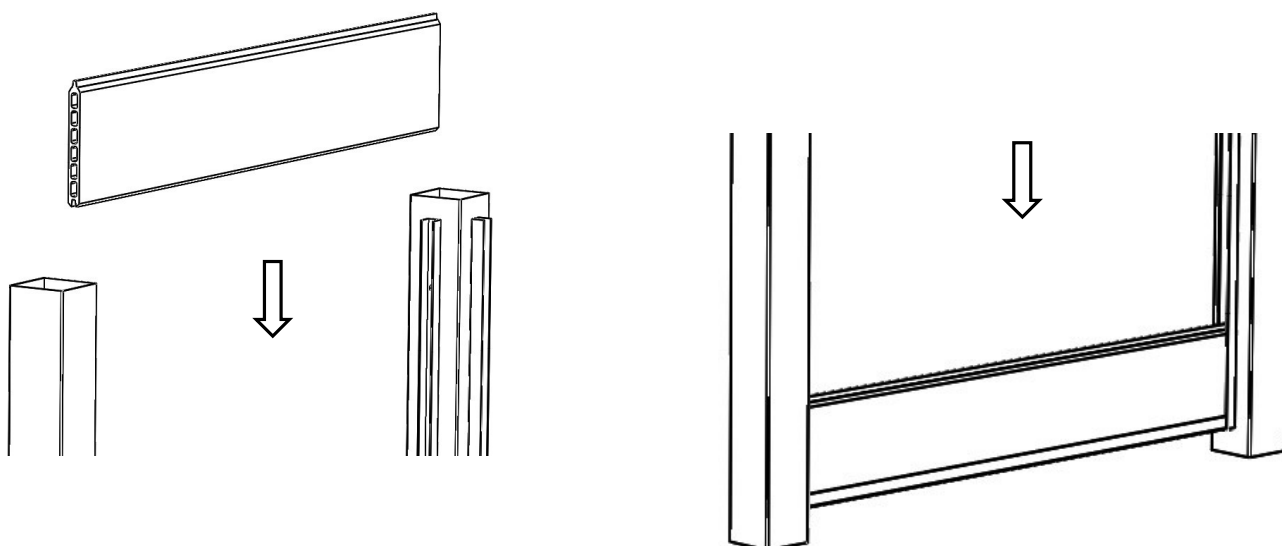
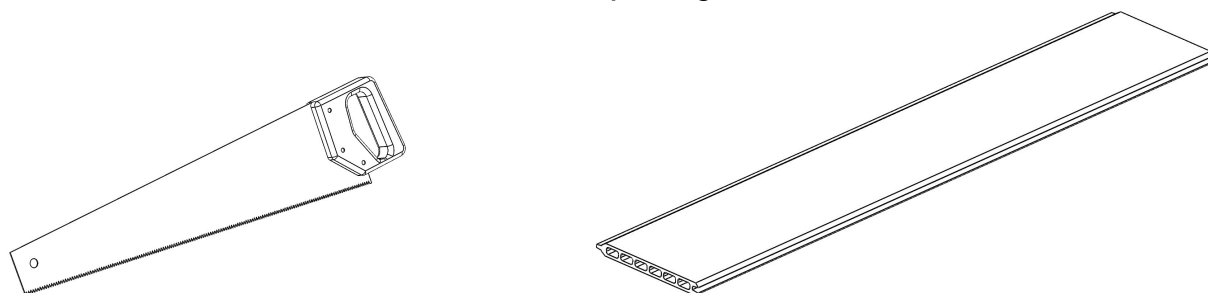
Bundskinnerne monteres løst i U-Skinnerne.



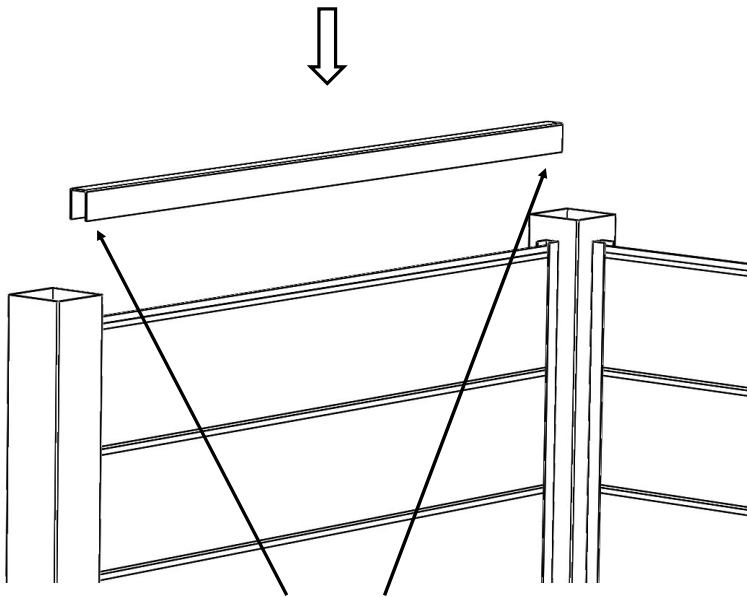
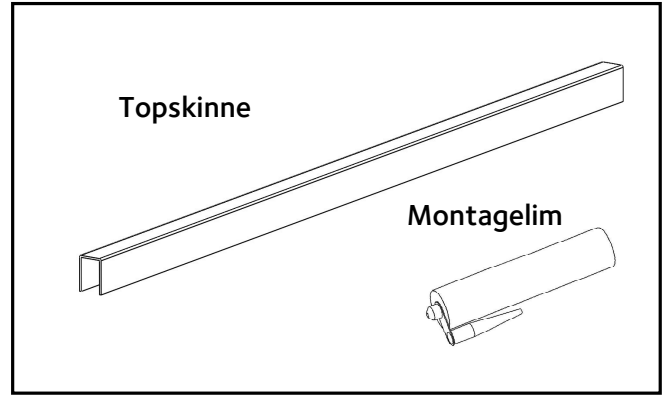
5.

Skraldeskjul 2 stk.	14 stk. L=900mm – 7 stk. L=1800mm
Skraldeskjul 3 stk.	14 stk. L=900mm – 14 stk. L=1229mm
Skraldeskjul 4 stk.	28 stk. L=900mm – 7 stk. L=1229mm

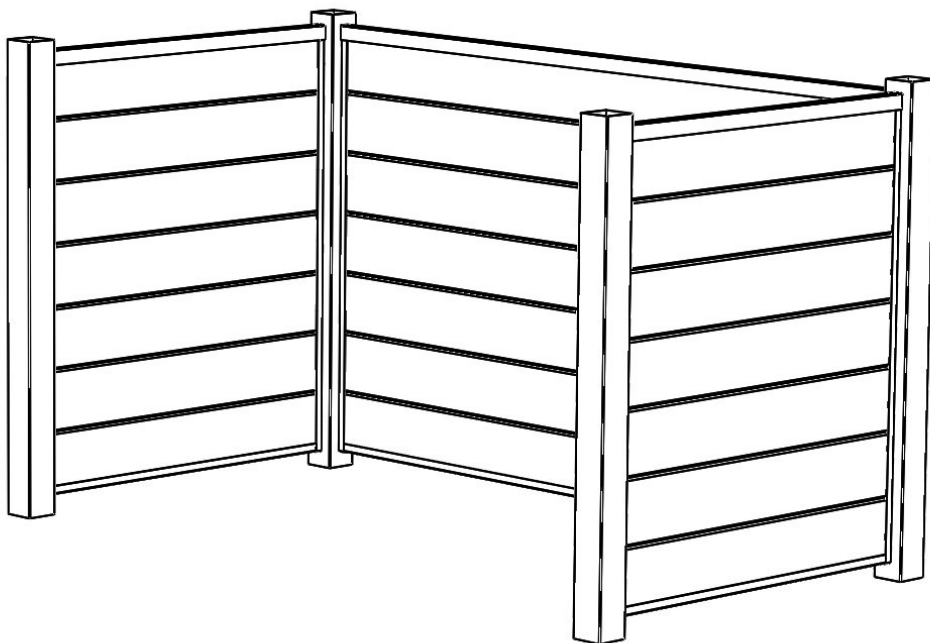
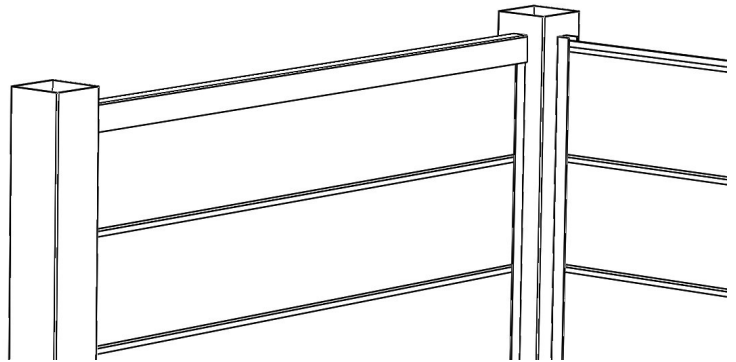
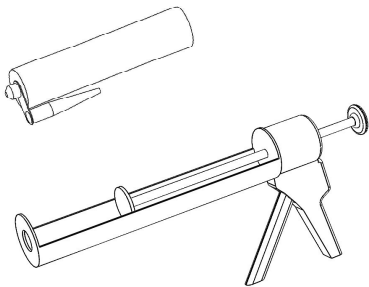
WPC saves på længde



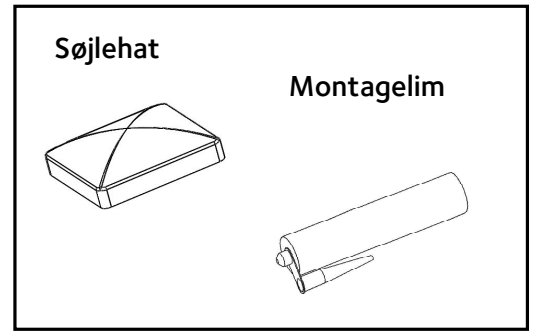
6.



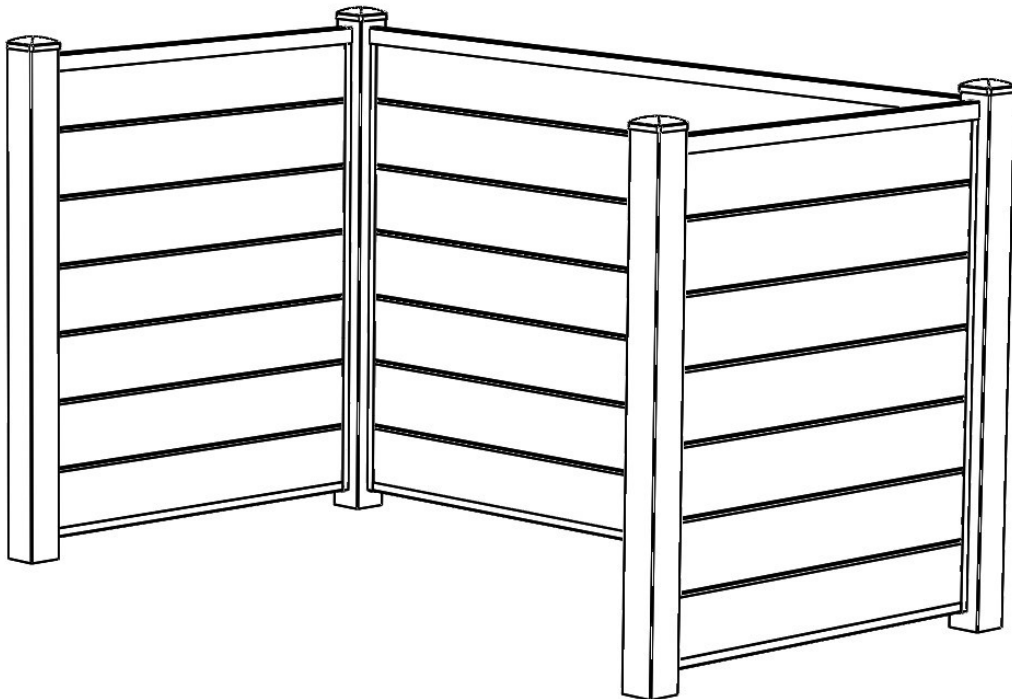
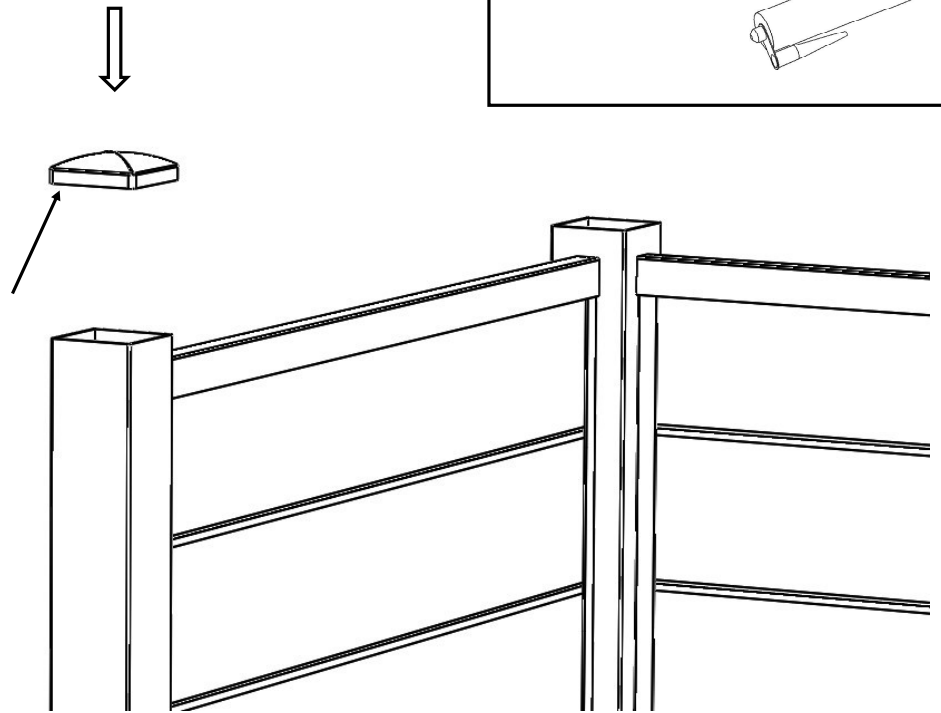
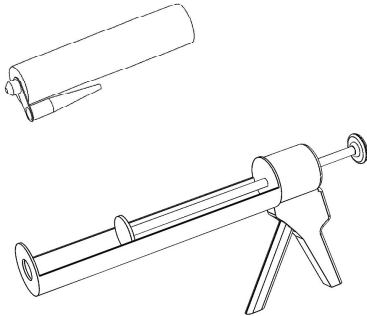
Monteres med Montagelim
Limes i hver ende af Top-Skinnen
Lim ikke på fugtigt materiale

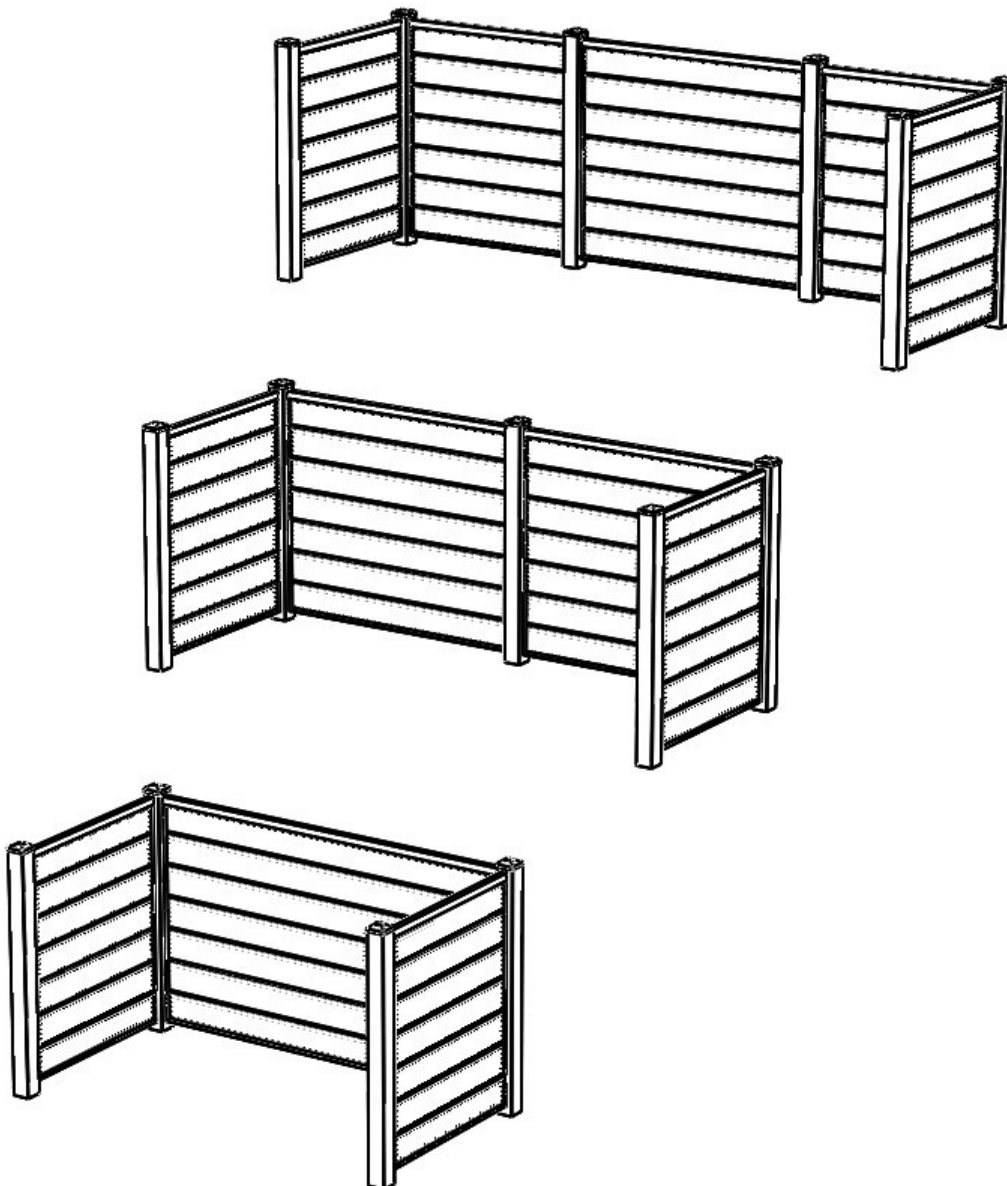


7.



Monteres med Montagelim
Limes i hver hjørne
Lim ikke på fugtigt materiale





Vedligehold

De fleste af vores produkter kræver hver især meget lidt vedligehold – det er dog vigtigt at sørger for at rengøre overflader regelmæssigt. Da produkterne oftest er placeret udendørs skal man forvente at der kan sætte sig snavs, alger og lignende, som man bør vaske af.

Brug evt. Wimes WPC eller Trærens til vedligeholdelse