

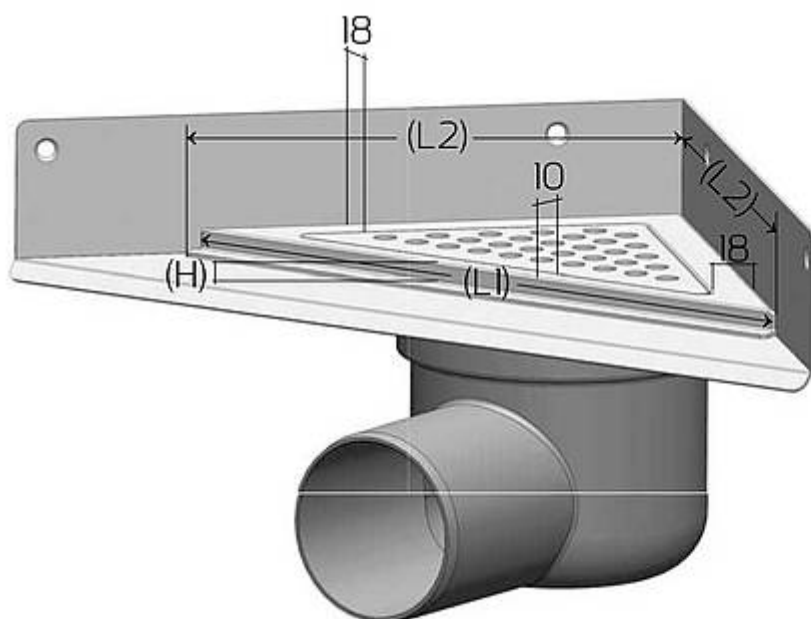
HJØRNE 2500

- RAMMENS HØJDE (8, 10 ELLER 12 MM) ER AFHÆNGIG AF TYKKELSEN PÅ GULVFLISEN

- Gummiindlægget sikrer en præcis placering i armaturet, og et forsænket leje sikrer, at risten ligger præcist i rammen
- Rammen er obligatorisk og har to funktioner: at bære risten og give en flot overgang

SPECIFIKATIONER:

VARE NR.:	2501.0210
VVS NR.:	155035210
ANVENDELSE:	HJØRNEAFLØB
LÆNGDEMODEL:	200 MM
HØJDE (H):	H 10 MM
INDBYGNINGSLÆNGDE (L):	L1: 270 / L2: 193 MM
VÆGT EXCL EMBA:	0,22 KG
VÆGT INKL EMBA:	0,28 KG
MATERIALE:	RUSTFRI STÅL (AISI 304)
OVERFLADE:	BØRSTET
INDLÆG:	KUNSTSTOF
PASSER TIL ARMATUR:	ARMATUR: 2011



! - Rammehøjde (H) = flisetykkelse + ca. 2 mm til fliseklæb og membran

GODKENDELSER



VA 2.42/19872



MK 7.21/1699

EN 1253

EN 1253