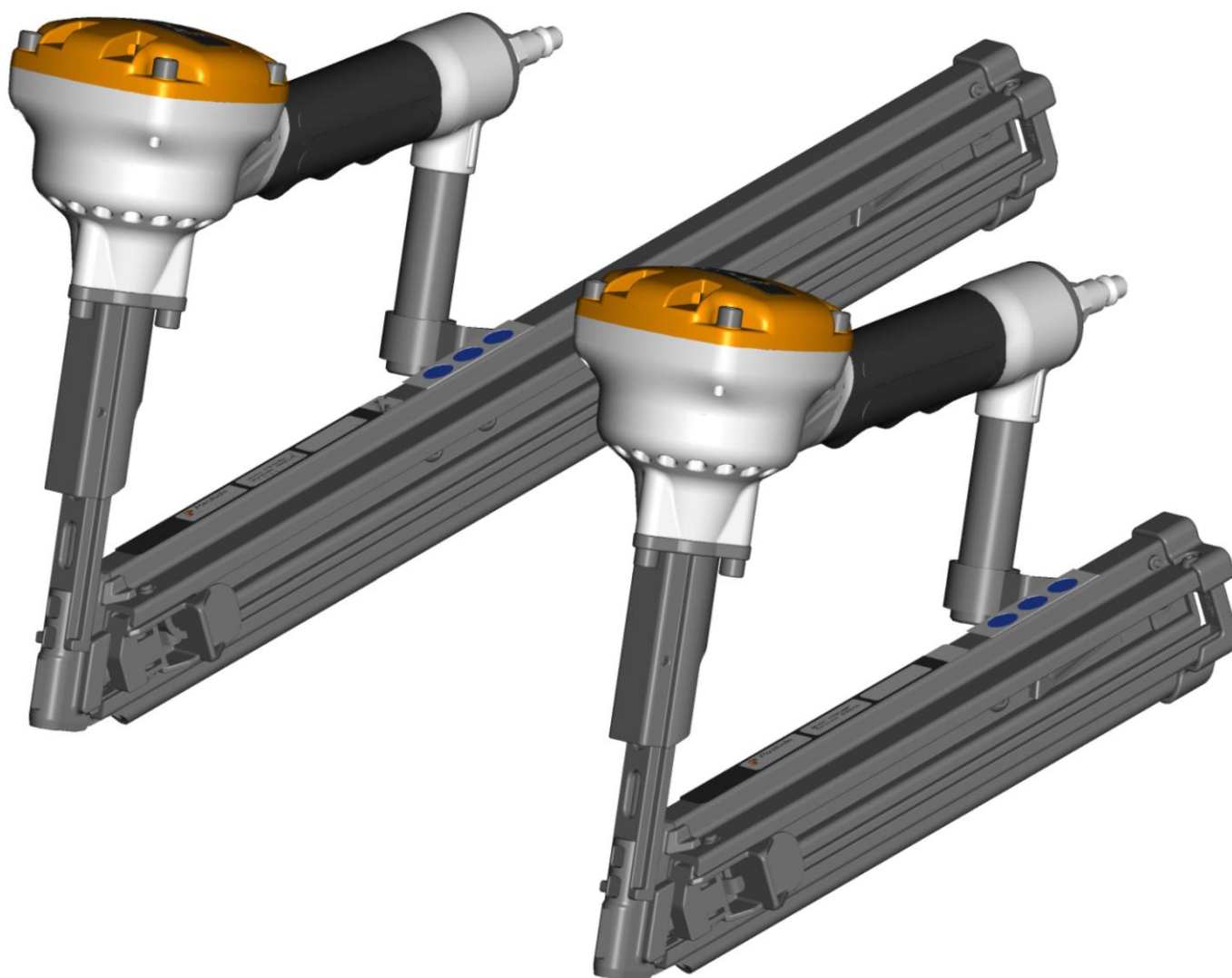




PSN50NP + PSN50NP LM

Operating Instructions



D: Bedienungsanleitung
NL: Gebruiksaanwijzing
F: Manuel d'utilisation
E: Instrucciones de uso
P: Manual de Instruções
I: Istruzioni d'uso
DK: Brugsanvisning
S: Bruksanvisning

N: Bruksanvisning
FIN: Käyttöohjeet
EE: Kasutusjuhend
PL: Instrukcja obsługi
CZ: Návod k obsluze
H: Használati utasítás
SLO: Navodila za uporabo
HR: Upute za rukovanje

GB: For use only with timber to timber fixing or materials of similar or lesser density.

D: Das Gerät darf nur zum Zusammenfügen von Holz oder Materialien mit entsprechender oder geringerer Härte benutzt werden.

NL: Uitsluitend voor gebruik met hout op hout bevestiging of materialen met een soortgelijke of geringere dichtheid.

F: A utiliser exclusivement pour l'assemblage bois-bois ou l'assemblage de matériaux de densité comparable ou inférieure.

E: Para uso exclusivo de fijación entre maderos o materiales de densidad igual o inferior.

P: Para utilizar somente nas fixações de Madeira a Madeira ou materiais de densidade semelhante ou inferior.

I: Uso previsto esclusivamente per il fissaggio di legno su legno o di materiali dalla densità simile o inferiore.

DK: Sømpistolen må kun benyttes til samling af træ eller materialer med tilsvarende hårdhed.

S: Spikningsverktygen får endast användas för hopfogning av trä eller material med motsvarande hårdhet.

N: Stiftepistolen må bare benyttes til sammenføyning av tre eller materialer med tilsvarende hardhet.

FIN: Työkaluja saa käyttää vain puukappaleiden tai tiheydeltään vastaavien tai alhaisempien materiaalien kiinnittämiseen.

EE: Kasutamiseks ainult puit-puiduga kinnitamiseks või puidule sarnase või väiksema tihedusega materjalide kinnitamiseks.

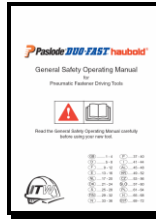
PL: Wyłącznie do użytku z drewnem lub materiałami o mniejszej gęstości

CZ: Použití pouze pro upevnění dřeva s dřevem, nebo pro materiály s podobnou nebo nižší hustotou.

H: Kérjük, mindig tartsa szem előtt, hogy a készüléket biztonságosan, csak a rendeltetésének megfelelő anyagokhoz szabad használni.

SLO: uporabljati samo za pritrdjevanje lesa na les oz. materialov z manjšo gostoto

HR: Koristite samo za pričvršćivanje drva s drvom ili materijala slične gustoće.



No. 395472



No. 505928

GB - The general safety operating manual and the tool specific operating instructions constitutes the Operating Instructions. Please read both documents carefully before operating the tool and observe the safety rules

D - Die Bedienungsanleitung setzt sich aus dem „general safety manual“ und der Gerätespezifischen Bedienungsanleitung zusammen. Lesen Sie unbedingt beide Dokumente sorgfältig bevor Sie das Gerät betreiben, und beachten Sie einschlägige Sicherheitsvorschriften.

NL - De algemene veiligheid handleiding en de apparatuur specifieke gebruiksaanwijzing vormen de bedieningsinstructies. Lees beide documenten zorgvuldig voordat u de apparatuur gaat gebruiken en neem de veiligheidsvoorschriften in acht.

F - Le manuel de consignes de sécurité et le manuel d'utilisation de l'outil constituent la notice d'utilisation. Merci de lire ces deux documents avec attention avant d'utiliser l'outil et de respecter les règles de sécurité.

E - Las instrucciones de seguridad, así como las normas concretas de utilización de una máquina constituyen las “Instrucciones de Utilización” de la misma. Por favor, lea detenidamente ambos documentos antes de usar la máquina y cumpla las normas de seguridad.

P - O manual geral de operações de segurança e as instruções específicas do uso da máquina fazem parte das Instruções de Utilização. Por favor leia cuidadosamente todos os documentos antes de iniciar a trabalhar com a máquina e observe as regras de segurança

I - Il Manuale delle norme generali di sicurezza e le Istruzioni d'Uso specifiche per ciascuna macchina formano le Istruzioni d'Uso. Per favore leggete entrambi i documenti con attenzione prima di utilizzare la macchina ed osservate le regole di sicurezza.

DK - Den generelle sikkerhedsmanual og værktøjs instruktionen udgør den samlede brugervejledning. Læs venligst begge dokumenter omhyggeligt før værktøjet tages i brug og overhold sikkerhedsreglementet

S - Bruksanvisningen innehåller *Säkerhetsföreskrifter* och en *Verktögsmanual*. Det är viktigt att Du läser båda innan Du börjar använda verktyget. Tänk på att följa säkerhetsföreskrifterna.

N - Sikkerhetsveiledningen og Tekniske Data utgjør Brukerhåndboken. Vær vennlig å lese begge dokumentene nøye før verktøyet tas i bruk og følg sikkerhetsinformasjonen.

FIN - Yleiset turvallisuusohjeet sekä työkalun erillinen käyttöohje muodostavat käyttöohjekokonaisuuden. Lukekaa molemmat dokumentit huolellisesti ennen työkalun käyttöä, sekä noudattakaa turvamääräyksiä.

EE - Kastusjuhend koosneb üldisest ohutus- ja tööriista kasutusjuhendist. Palun lugege mõlemad dokumendid hoolikalt läbi.

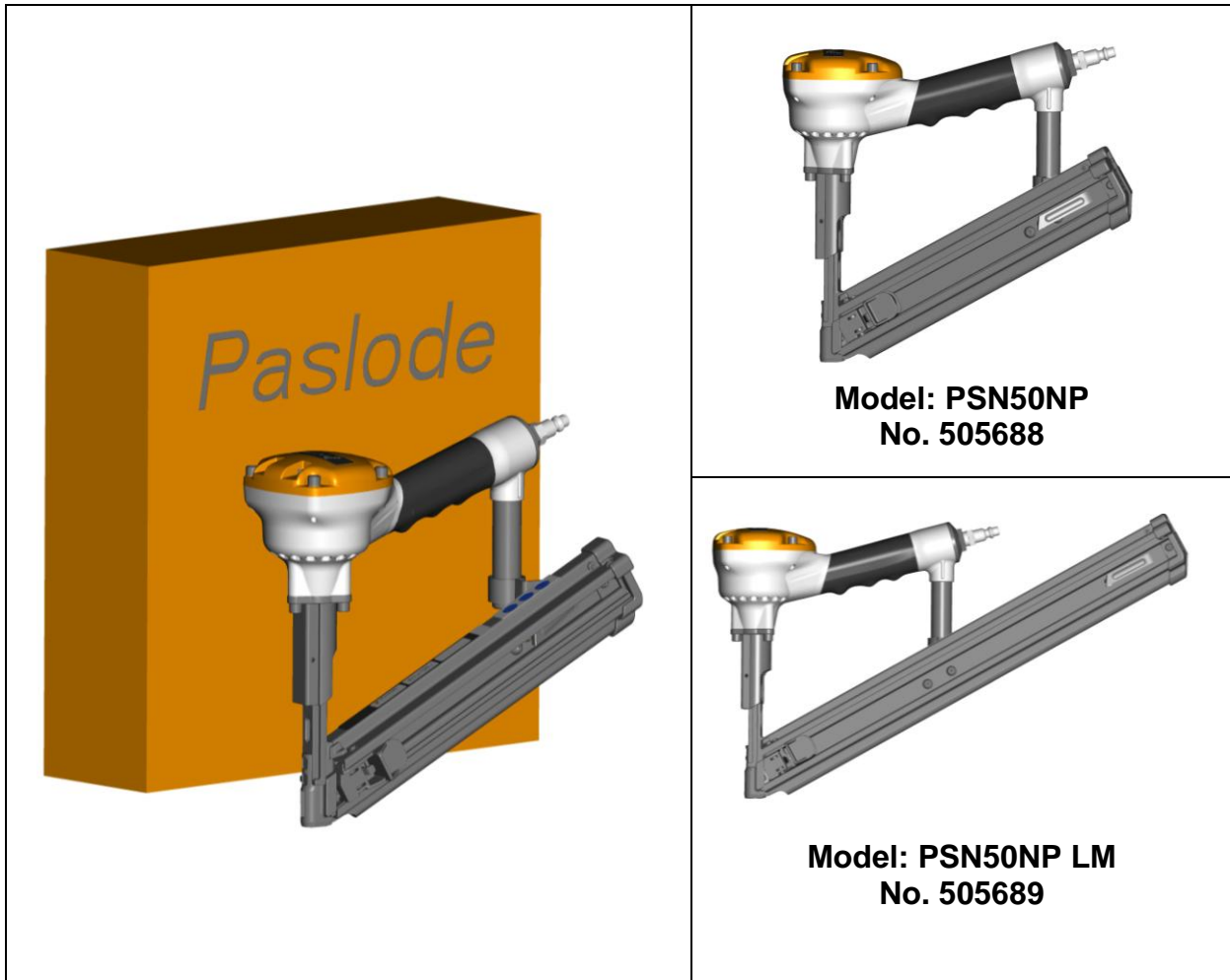
PL - Podstawowa instrukcja zasad bezpieczeństwa and szczegółowa instrukcja obsługi stanowia Instrukcję obsługi. Proszę przeczytać uważnie oba dokumenty i przestrzegać zasad bezpieczeństwa.

CZ - Všeobecné bezpečnostní podmínky a specifický návod přístroje spolu tvoří Návod k obsluze. Čtěte prosím pozorně oba dokumenty před manipulací s přístrojem a dodržujte bezpečnostní pravidla.

H - Ez a használati utasítás együtt tartalmazza az általános biztonsági előírásokat, és tipusspecifikusan az ön által vásárolt készülék használati előírásait. Kérjük használatbavétel előtt olvassa el figyelmesen, és ügyeljen a biztonsági előírásokra.

SLO - Splošna varnostna navodila in tehnična specifikacija aparata sta del splošnih navodil. Prosimo, da pred uporabo aparata pazljivo prebereta oba dokumenta in se dosledno držite varnostnih navodil

HR - Opći sigurnosni priručnik te upute za rukovanje specifičnim alatima sadrže upute za rukovanje. Molimo da prije rukovanja pažljivo pročitate i priručnik u upute.



**Model: PSN50NP
No. 505688**

**Model: PSN50NP LM
No. 505689**

<p>No. 395472</p>	<p>No. 505928</p>	<p>No. 402510</p>		

**Accessories/Zubehör/Accessoires/Accessoires/Accesorios/Acessórios/Accessori/Tilbehør/
Tillbehør/Tilbehør/Tarvikkeet/Lisatarvikud/Akcesoria/Příslušenství/Tartozékok/Dodatki/Pribor**

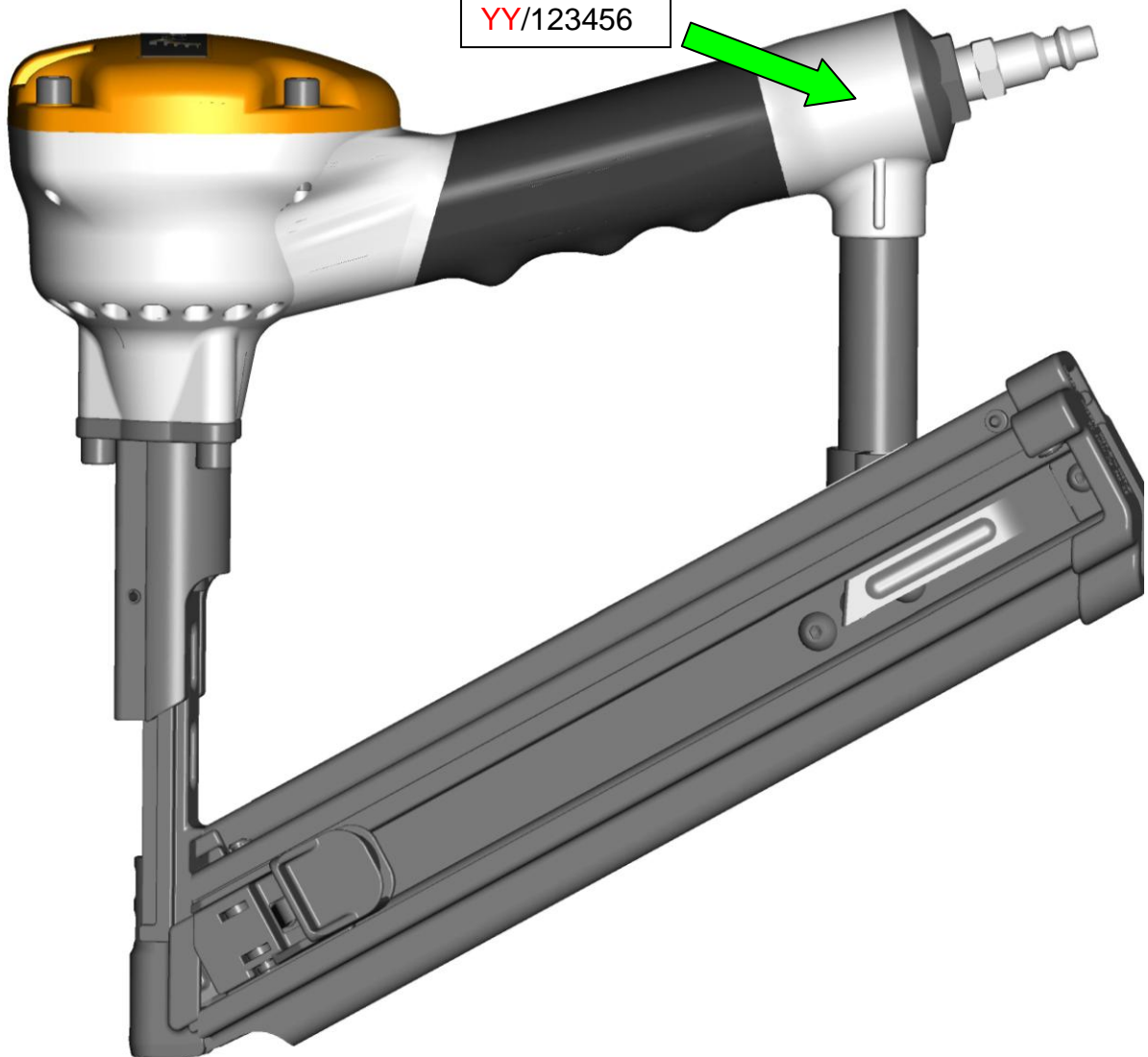


**No. 504979
0,5 l oil**

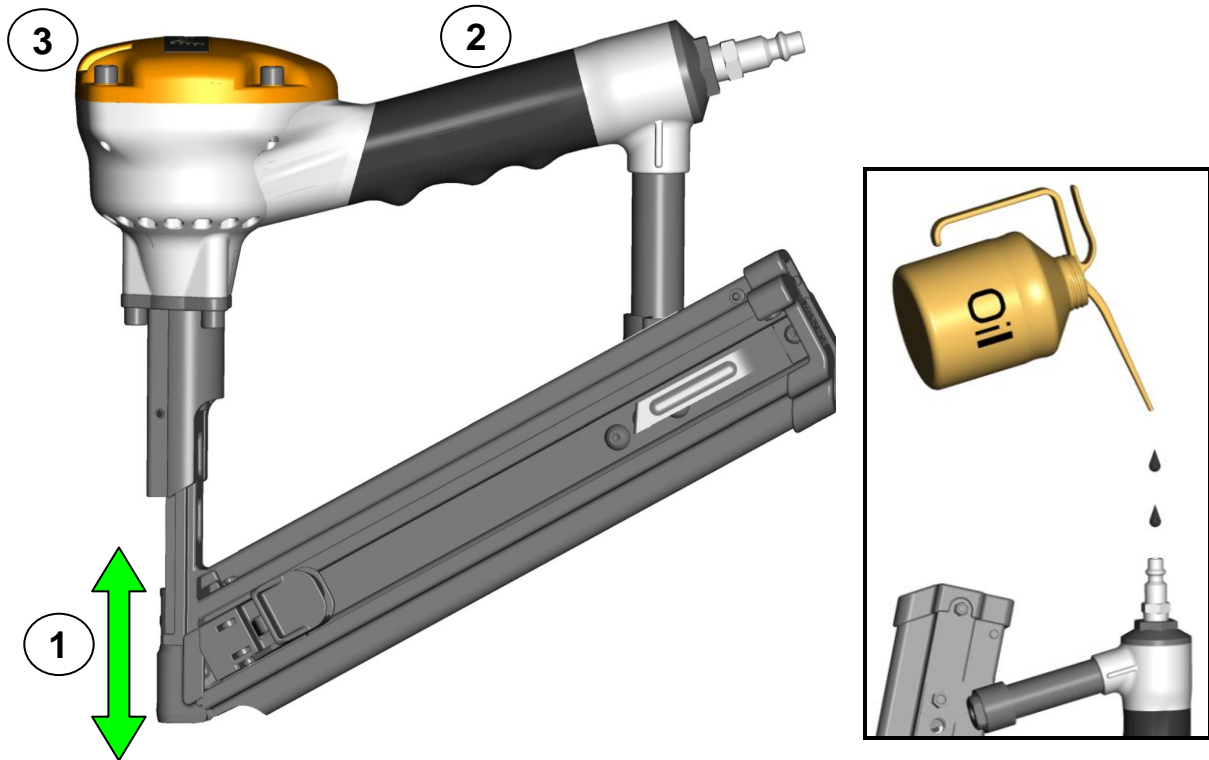
YY/123456

YY= Year of manufacture/ Baujahr/ Bouwjaar/
Année de construction/ Año de construcción/
Data de fabrico/ Anno di produzione/
Produktions år/ Tillverkningsår/
Produksjonsår/ Valmistusvuosi/ Tootmisaasta/
Rok produkcji/ Rok výroby/ Gyártási év/leto
proizvodnje/ Godina proizvodnje

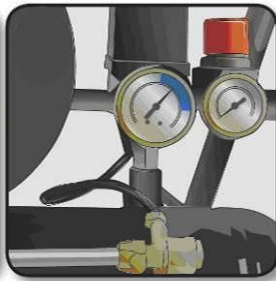
YY/123456



Prepare for use



User settings / Correct air supply



Max. = 8bar



Min. = 5bar

GB - Prepare for use

1. Smooth Safety Yoke movement
2. Excessively worn or cracked handle
3. All screws and bolts are tight

User settings Correct air supply

N - Daglig vedlikehold

1. Sikkerhetsbøylens bevegelse
2. Ekstrem slitasje eller sprekker i pistolhuset
3. Sitter alle skruer og bolter fast ?

Klargjør for bruk Riktig lufttrykk

D - Bitte überprüfen Sie täglich

1. Leichtgängige Sicherheitsnase (WCE)
2. Übermäßig abgenutzter oder gebrochener Handgriff
3. Alle Schrauben und Bolzen müssen fest sein

Vor dem Gebrauch Korrekte Druckluftversorgung

FIN - Käytön valmistelu

1. Nokkavarmistimen esteetön liikkuminen
2. Liiallisesti kulunut tai rikkoutunut kahva
3. Kaikki ruuvit ja pultit ovat kireällä

Käyttäjäasetukset Riittävä ilman tuotto

NL - Dagelijks onderhoud

1. Soepele werking van de veiligheidsbeugel
2. Uitzonderlijk versleten of gescheurd handvat
3. Alle schroeven en moeren zitten vast

**Vorbereiding ingebruikname
Juiste luchttoevoer****EE - Ettevalmistamine kasutamiseks**

1. Kaitseriivi sujuv liikumine
2. Väga kulunud või rikutud käepide
3. Kõik poldid ja kruvid on korralikult kinnitatud

**Kasutajapoolne reguleerimine
Õhu reguleerimine****F- maintenance quotidienne**

1. S'assurer que le palpeur de sécurité coulisse librement
2. vérifier que la poignée de l'appareil ne présente pas de fissures ou d'usure importante
3. vérifier que toutes les vis de l'appareil sont bien serrées

**mise en service
Alimentation en air suffisante****PL - Przed użyciem**

1. Płynny ruch podajnik
2. Nadmiernie zużyty lub popękany uchwyt
3. Wszystkie śruby i sworznie mocno dokręcone

**Ustawienia
Dostarczanie sprężonego powietrza****E- Mantenimiento Diario**

1. Desplazamiento del Seguro
2. Empunadura excesivamente desgastada o agrietada
3. Ajuste de todos los tornillos y tuercas

**Preparacion para el uso
Suministro correcto de aire****CZ - Příprava před použitím**

1. Plynulý pohyb pojistky
2. Příliš poškozená nebo prasklá rukojeť
3. Všechny šrouby a matice jsou utažené

**Nastavení uživatele
Správné zásobování vzduchem****P - Manutenção**

1. Movimento do sistema de segurança
2. Punho partido ou excessivamente gasto
3. Todos os parafusos e porcas estão apertados

**Preparar para utilizar
Fornecimento de ar correcto****H - Első használat előtt**

1. Könnyen kioldható biztonságok
2. Elkopott vagy eltört markolat
3. Minden csavarnak és csapszegnek rögzítettnek kell lennie

**Alapbeállítás
Működtetőlevegő beállítása****I – Manutenzione quotidiana**

1. Scorrimento agevole del meccanismo
2. Buono stato dell'impugnatura (non troppo usurata o rotta)
3. Serraggio corretto di tutte le viti

**Preparazione all'uso
Corretta alimentazione d'aria****SLO - Pripravljeno za uporabo**

1. Tekoče gibanje varnostnega varovala
2. Prekomerna obraba ali poškodba ročaja
3. Vsi vijaki in matice so priviti

**Urabniška navodila
Pravilna dobava z zrakom****DK - Daglig vedligehold:**

1. Check sikring går let og ubesværet
2. Check for slidtage eller revner i materialet
3. Alle skruer og bolte sidder fastspændt

**Gør klar til brug:
Korrekt lufttilførsel****HR - Priprema za korištenje**

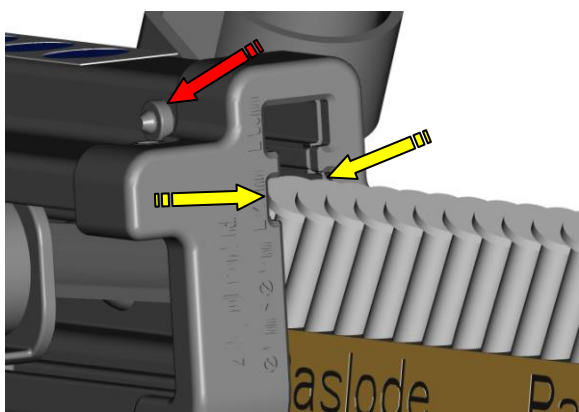
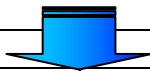
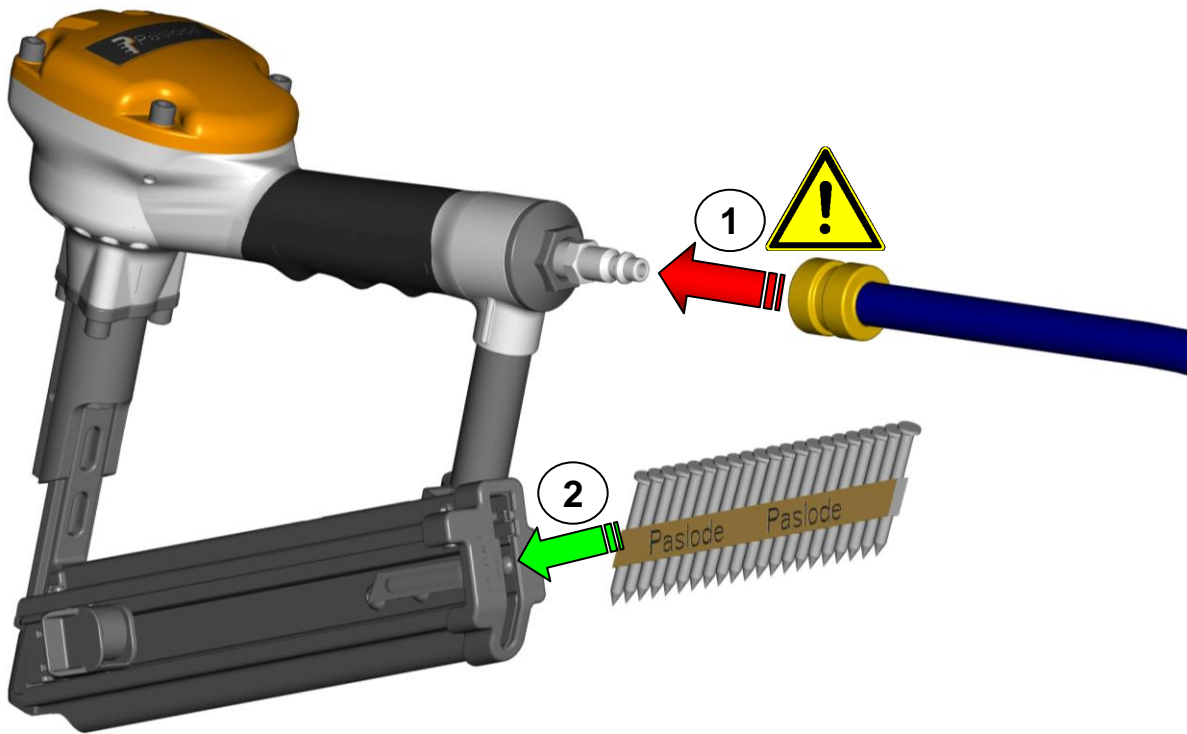
1. Lagano pomicanje sigurnosne poluge
2. Prekomjerno trošenje ili napukla ručica
3. Svi vijci i klinovi čvrsto su stegnuti

**Korisničke postavke
Pravilan dovod zraka****S - Dagligt underhåll:**

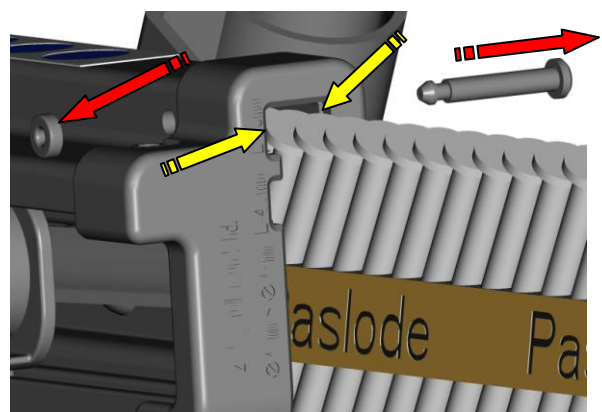
1. Säkerhetsbygeln ska fungera mjukt vid manöver.
2. Handtaget får inte vara överdrivet nedslitet eller ha sprickor.
3. Kontrolla att alla skruvar och bultar är ordentligt fastskruvade

**Före användning:
Korrekt lufttillförsel**

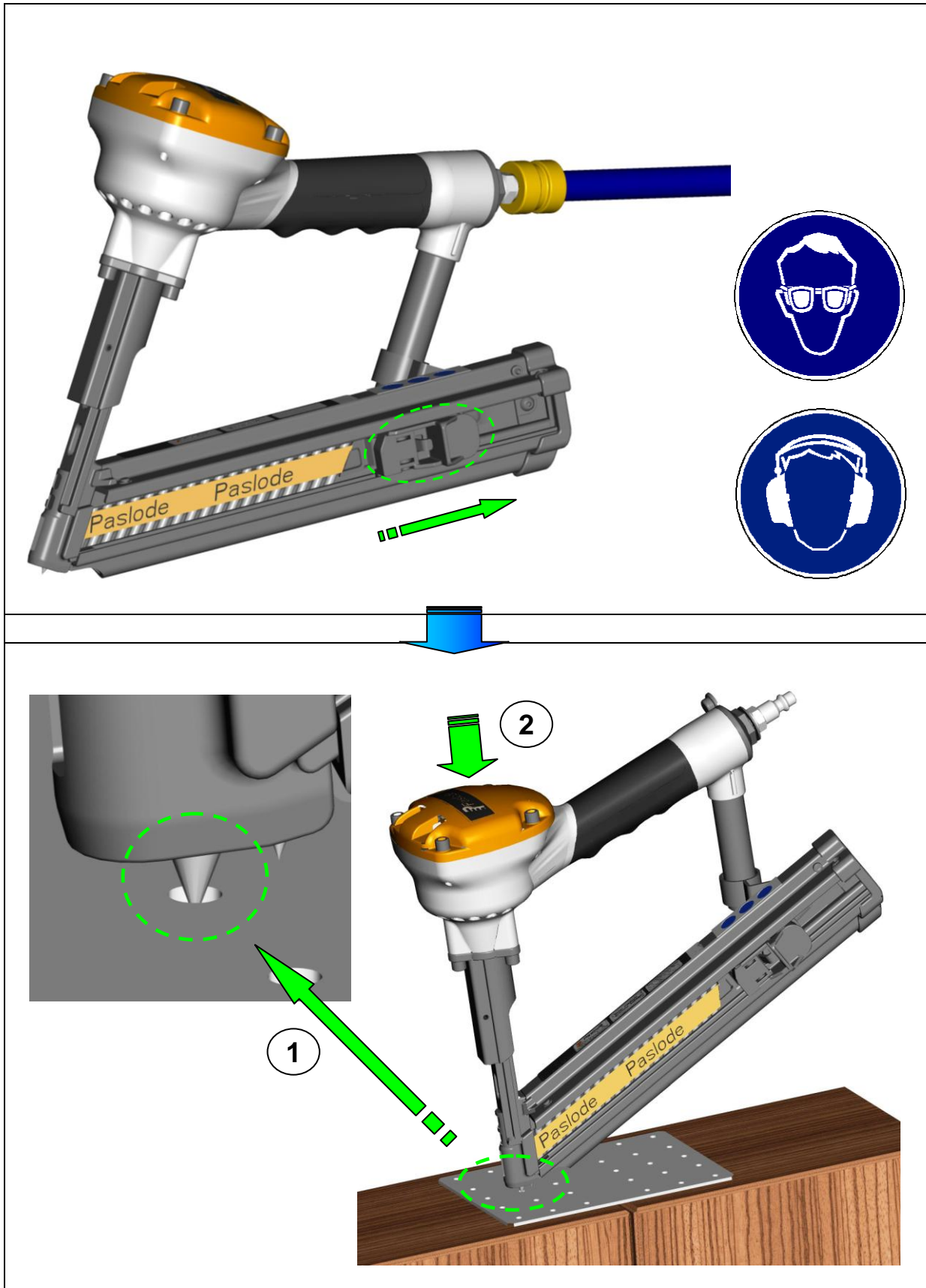
Tool loading/ Gerät beladen/ Laden van magazijn/ Chargement del'outil/ Carga de la màquina/
Capacidade da máquina/ Caricamento della macchina/ Ladning af fasteners/ Laddning av
verktyget/ Lade kapasitet/ Naulaimen lataaminen/ Tööriista laadimine/ Ładowanie narzędzia/
Nábíjení přístroje/ Terhelhetőség/ Polnjenje aparata/ Punjenje alata



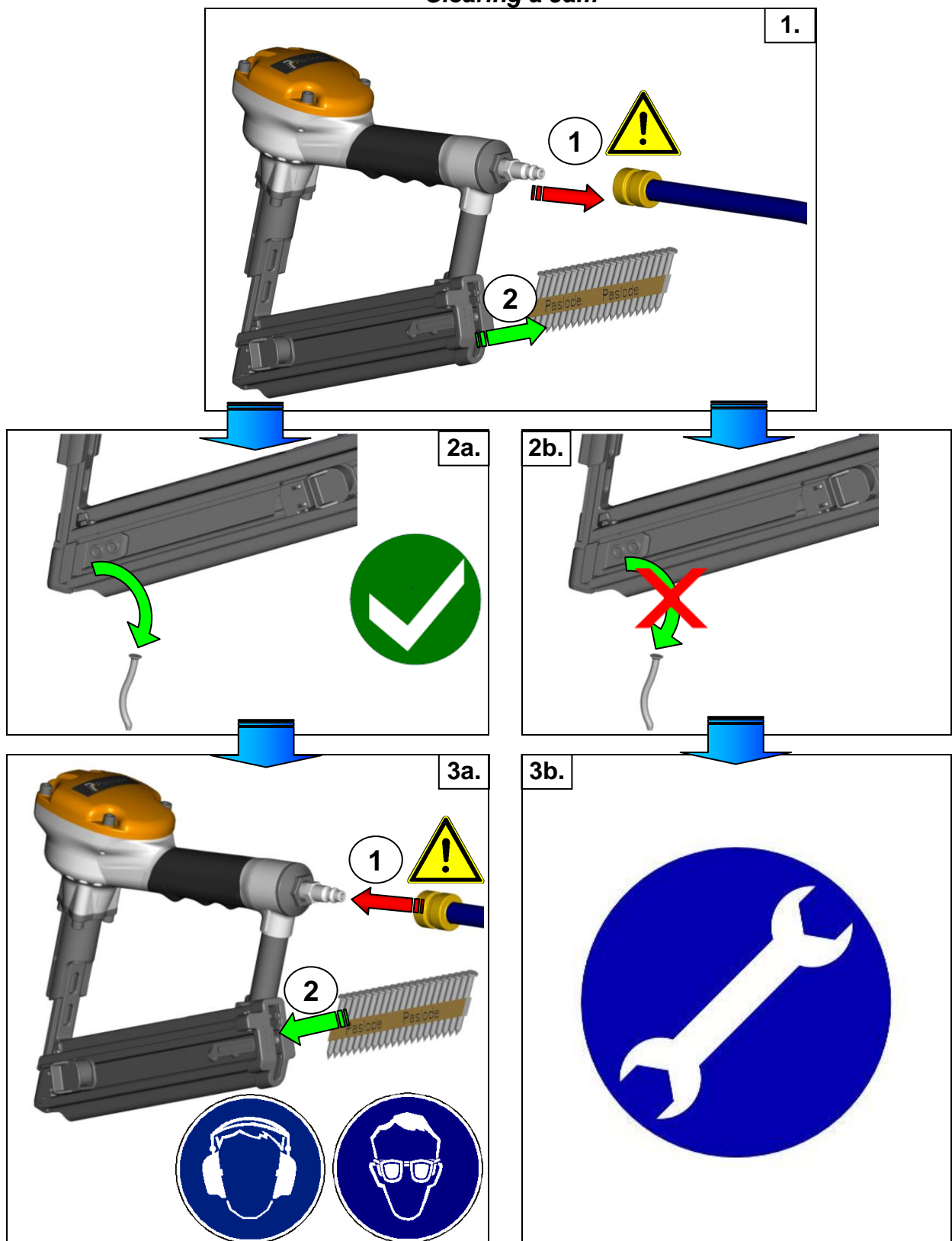
L = 40mm



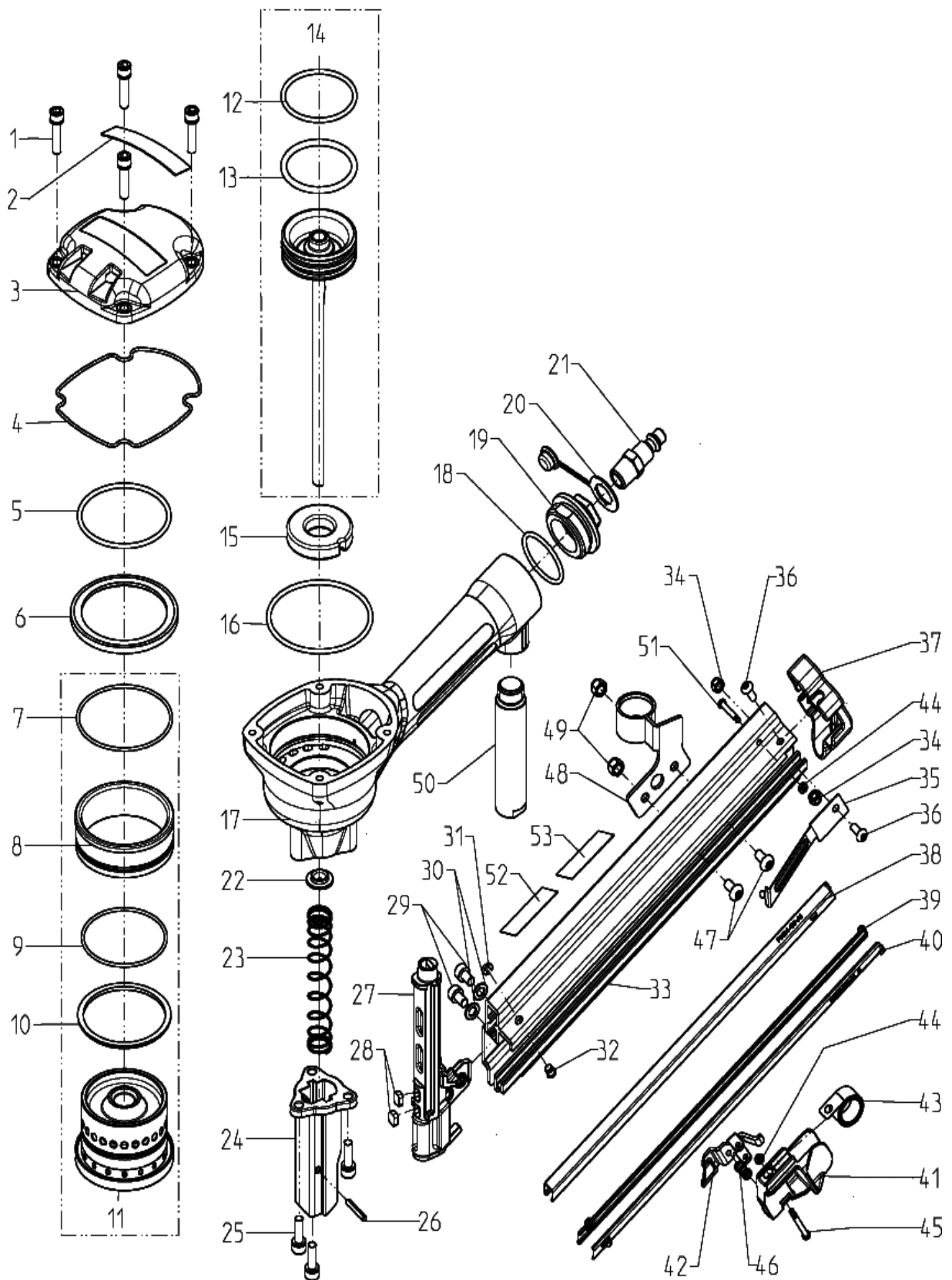
L = 50mm



Clearing a Jam



	GB - Clearing a jam Always disconnect from compressed air supply before servicing, adjusting the tool or clearing a jam.		Take tool out of service immediately and have it serviced by an authorised service engineer
	D - Lösen eines verklemmten Befestigungselementes Druckluftversorgung des Gerätes vor Einstellung bzw. Reparatur des Gerätes stets unterbrechen.		Gerät sofort aus dem Verkehr ziehen und nur von autorisiertem Fachpersonal überprüfen lassen.
	NL - Een storing oplossen Koppel altijd de aan voer van perslucht los voordat u onderhoud gaat plegen, het apparaat afstelt of een storing wegneemt.		Koppel altijd de aan voer van perslucht los voordat u onderhoud gaat plegen, het apparaat afstelt of een storing wegneemt
	F - recherche des pannes Débrancher l'outil de son alimentation en air comprimé avant toute opération de maintenance, de réglage ou de déblocage.		Débrancher l'outil de son alimentation en air comprimé avant toute opération de maintenance, de réglage ou de déblocage
	E - Desatascar la maquina Desconecte siempre la herramienta del suministro de aire comprimido, antes de llevar a cabo operaciones de mantenimiento o ajuste, o de despejar un atasco.		Deje de utilizar la maquina inmediatamente y lleve a a un servicio tecnico autorizado.
	P – Desempenar a máquina Desligue sempre a a máquina do compressor de ar antes de fazer a manutenção, ajustar a máquina ou desencravar um prego.		Retire a máquina de serviço imediatamente e ponha-a ao dispor de um engenheiro autorizado
	I - Eliminazione di un inceppamento Prima di intervenire su di un attrezzo, ripararlo o eliminare un inceppamento, scollegare sempre la fonte di aria compressa		Interrompere tamente l'utilizzo dell'attrezzo e farlo riparare presso un centro autorizzato.
	DK - Hvordan fjerner man evt. Fastklemt befæstelseelementer Afbryd altid trykluffen før justering eller reparation af sømpistolen.		Tag værktøjet ud af brug omgående og hav det serviceret af et autoriseret værksted.
	S - Rensa vid fastkörning Avbryt alltid trycklufttillförseln innan du justerar eller utför reparationsarbete på spikningsverktygen.		Stäng av verktyget omedelbart och låt en auktoriserad serviceman åtgärda felet.
	N - Reparere en forkiling Steng alltid av trykkluften før justering eller reparasjon av stiftepistolen.		Steng alltid av trykkluften før justering eller reparasjon av stiftepistolen.
	FIN - Tukoksen poisto Irrota aina naulain paineilmaetkusta ennen huoltotoimenpiteitä, muutaessasi syvyydensäättöä tai poistaessasi tukosta		Toimita viallinen naulain välittömästi valtuutettuun huoltopisteeseen.
	EE - Tõrgete kõrvaldamine Eemalda alati õhuvoolik enne, kui hakkad tööriista reguleerima ja/või tõrkeid eemaldama.		Eemalda vealine tööriist koheselt kasutuselt ja lase hooldada/ remondida volitatud esindaja juures.
	PL - Usuwanie usterek Zawsze odłącz od kompresora przez usuwaniem usterek, ustawianiem mocy lub czyszczeniem		W razie awarii prosze natychmiast wyłączyć urządzenie i oddać do autoryzowanego serwisu
	CZ - Odstranění zaseknutých hřebíků Vždy před údržbou, nastavováním nebo dstraňováním problému odpojte přístroj od kompresoru.		Okamžitě odpojte přístroj a pošlete jej do autorizovaného servisu.
	H - Hibaelhárítás, tisztítás kenés Javítás, karbantartás előtt mindig kapcsoljuk le a készüléket a levegőtömlőről		A készüléket azonnal állítsuk le és vizsgáltsassuk át szakemberrel
	SLO - Odprava zastoja Pred vzdrževanjem, nastavitvijo ali odpravo napake aparat obvezno ločiti od cevi za dobavo stisnjenega zraka		Vzeti aparat iz uporabe in ga poslati na pregled pooblaščenemu serviserju
	HR – Defektaža Alat uvijek otpojite od dovoda zraka prije servisiranja, podešavanja ili čišćenja alata		Odmah prekinite korištenje alata, servis prepustite ovlaštenom serviseru.



No.	Code	Name	No.	Code	Name
1	505981	BOLT ASSY	33	574371	MAGAZINE A PSN50NP
2	505982	Logo Label		574372	MAGAZINE A PSN50NP LM
3	505983	CAP	34	401254	LOCK NUT
4	505984	CYLINDER CAP SEAL	35	574373	STOP NAIL PLATE
5	505985	O - RING	36	574374	HALF ROUND HD.HEX.BOLT
6	505986	COLLAR	37	574375	PROTECTING HOOD COVER
7	505987	O - RING	38	574376	STEEL CHANNEL PSN50NP
8	505988	CYLINDER SPACER		574377	STEEL CHANNEL PSN50NP LM
9	505989	O - RING	39	574378	STEEL CHANNEL PSN50NP
10	505990	SEAL		574379	STEEL CHANNEL PSN50NP LM
11	505991	CYLINDER cpl.	40	574380	STEEL CHANNEL PSN50NP
12	505992	O - RING		574381	STEEL CHANNEL PSN50NP LM
13	505993	O - RING	41	574382	PROTECTING HOOD COVER
14	505994	PISTON cpl.	42	574383	PUSHER
15	505995	BUMPER	43	574384	SPRING PSN50NP
16	505996	O - RING		574385	SPRING PSN50NP LM
17	505997	GUN BODY UNIT	44	501089	URETHANE RETAINER
18	505998	O - RING	45	574386	TRIGGER PIVOT PIN
19	505999	END CAP	46	574387	STOPPER FINGER SPRING
20	571563	DUST COVER	47	574388	HALF ROUND HD.HEX.BOLT
21	574360	AIR PLUG	48	574389	BRACKET
22	574361	DRIVER GUIDE	49	574390	LOCK NUT
23	574362	SPRING	50	574391	SHAFT
24	574363	DEEP IMPACT SOCKET 1	51	574392	FIXED PIN
25	574364	BOLT ASSY	52	505908	MODEL LABEL PSN50NP
26	574365	SPRING PIN		505909	MODEL LABEL PSN50NP LM
27	574366	NOSE PIECE	53	505302	WARNING LABEL
28	574367	MAGNET			
29	574368	HEX.SOC.HD.BOLT			
30	574369	FLAT WASHER			
31	571584	E - RING			
32	574370	BRACKET			

**GB: DECLARATION OF CONFORMITY**

We declare that this product is in conformity with the following standards or other normative documents.
ISO12100-1; ISO12100-2; EN 792-13:2000

Following the provision of EEC Directives
98 / 37 / EEC - 07/1993

N: SAMSVARERKÆRING

Vi erklærer at dette produkt samsvarer med følgende standarder eller normer.
ISO12100-1; ISO12100-2; EN 792-13:2000

Som følger bestemmelser i EU-direktiv
98 / 37 / EEC

D: KONFORMITÄTSEKTLÄRUNG

Wir erklären, dass dieses Produkt mit den folgenden Normen oder normativen Dokumenten übereinstimmt.
ISO12100-1; ISO12100-2; EN 792-13:2000

Gemäß den Bestimmungen der EWG Richtlinien
98 / 37 / EWG

FIN: VAATIMUKSEN MUKAISUUSVAKUUTUS

Vahvistaa, että tämä tuote Paineilmanalain on seuraavien vaatimusten tai normidokumenttien mukainen.
ISO12100-1; ISO12100-2; EN 792-13:2000

Naiden EEC direktiivien määräysten mukaan
98 / 37 / EEC

NL: KONFORMITEITS VERKLARING

Wij verklaren dat dit produkt conform de volgende standaarden of andere norm stellingen is.
ISO12100-1; ISO12100-2; EN 792-13:2000

Volgens de richtlijnen van de EEC
98 / 37 / EEC

EE: VASTAVUSDEKLARATSIOON:

Käesolevaga kinnitame tööriista vastavust järgnevale standarditele ja normatiividele:
ISO12100-1; ISO12100-2; EN 792-13:2008

Vastab EEC-direktiivile:
98 / 37 / EEC

F: DÉCLARATION DE CONFORMITÉ

Nous déclarons que ce produit est conforme aux normes ou autres documents normatifs.
ISO12100-1; ISO12100-2; EN 792-13:2000

Conformément aux dispositions des Directives du EEC
98 / 37 / CEE

PL: DEKLARACJA ZGODNOŚCI:

Deklarujemy, że ten produkt spełnia następujące standardy lub inne dokumenty normatywne:
ISO12100-1; ISO12100-2; EN 792-13:2007

Spełnia warunki dyrektywy
EEC: 98 / 37 / EEC

E: DECLARACION DE CONFORMIDAD

Nosotros declaramos que este producto está en conformidad con los siguientes estándares u otras normas de documentación.
ISO12100-1; ISO12100-2; EN 792-13:2000

Seguindo las provisiones de los directivos de EEC
98 / 37 / EEC ; 2006/42/EC

CZ: PROHLÁŠENÍ O SHODĚ:

Výrobce prohlašuje že tento výrobek je v souladu s normami či jinými normativními dokumenty: ISO12100-1; ISO12100-2; EN 792-13:2008

Podle pokynů směrnice:
98 / 37 / EEC; 2006/42/EC

P : Declaração de conformidade

Declaramos que este produto está em conformidade com as seguintes normas standard ou outros documentos normativos.
ISO12100-1; ISO12100-2; EN 792-13:2000

Seguindo as directivas EEC
98 / 37 / EEC

H: Termékünk megfelel az

ISO 12100-1, ISO 12100-2, EN 792-13:2000 normáknak, minőségbiztosítási előírásoknak

Termékünk teljesíti a 98 / 37/ EWG előírásait

I: DICHIARAZIONE DE CONFORMITA

Noi dichiariamo che questo prodotto è conforme alle norme o ad altri documenti normativi. ISO12100-1; ISO12100-2; EN 792-13:2000

In conformita alle disposizioni delle Directive CEE
98 / 37 / CEE;

SLO: DECLARACIJA SKLADNOSTI

Izjavljamo da je proizvod v skladu z sledečimi standardi ali normativi
ISO12100-1; ISO12100-2; EN 792-13:2008

Sledi ukrepom EEC direktive
98 / 37 / EEC - 07/1993

DK: OVERENSTEMMELSESERKLÆRING

Erklærer herved, at produktet er i overensstemmelse med nedenstående normer eller normative dokumenter.
ISO12100-1; ISO12100-2; EN 792-13:2000

I henhold til bestemmelserne i EU's direktiv
98 / 37 / EEC

HR: DEKLARACIJA SUKLADNOSTI:

ovime potvrđujemo kako je ovaj proizvod sukladan sa sljedećim standardima:
ISO121100-1; ISO12100-2; EN 792-13:2008

Prema EEC direktive:
98 / 37 / EEC

S: KONFORMITETSDEKLARATION

Deklarerar att denna produkt är i konformitet med följande standard eller andra normativa dokument.
ISO12100-1; ISO12100-2; EN 792-13:2000

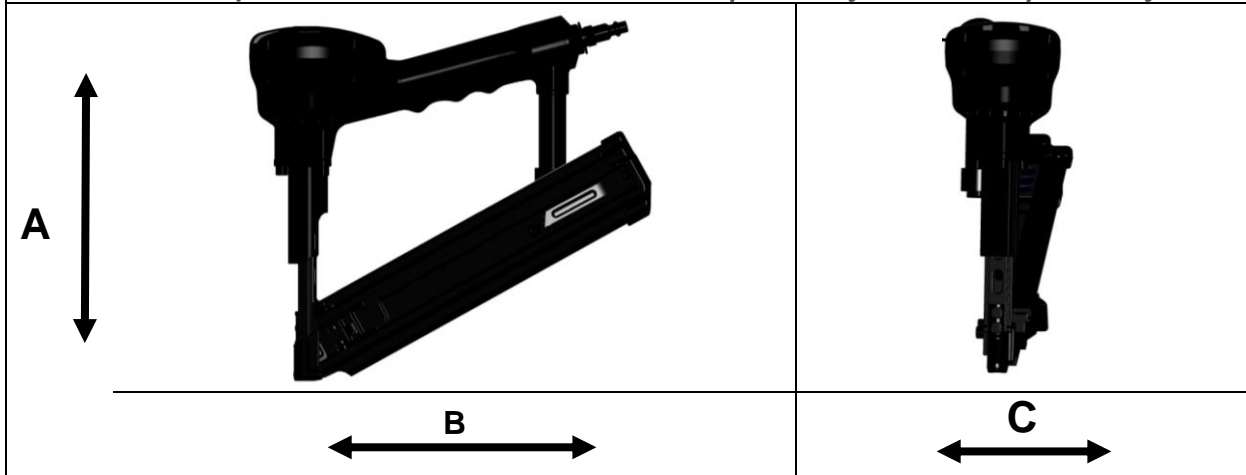
I enlighet med föreskrifterna i EEC Direktiven
98 / 37 / EEC



ITW Befestigungssysteme Carl-Zeiss-Staße 19 - 30966 Hemmingen


Torsten Weigmann – IU Manager Pneumatic Tools




Technical Specifications/ Technische Daten/ Technische specificaties/
 Caractéristiques techniques/ Especificaciones técnicas/ Especificações técnicas/
 Specifiche tecniche/ Teknisk specifikationer/ Tekniska specifikationer/
 Tekniske spesifikasjoner/ Tekniset tuotetiedot/ Tehniline spetsifikatsioon/ Opis techniczny/
 Technická specifikace/ Műszaki adatok/ Tehnična specifikacija/ Tehnička specifikacija




PSN50NP		PSN50NP LM	
A = 254 mm		A = 254 mm	
B = 277 mm		B = 437 mm	
C = 112 mm		C = 112 mm	
 = 1,88 kg		 = 2.04 kg	




Max. = 8bar




Min. = 5bar

3,31 L @ 7 bar / 


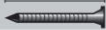




Ps MAX = 8 bar



L WA.1s	= 100,9 dBA
L pA.1s	= --- dBA
L pA.1s1m	= 87,9 dBA



Vibration = 9,03 m/s²

PSN50NP	NAIL SPECIFICATIONS	PSN50NP LM
 20 x	<p>L  40-50 mm</p> <p>d  4.3-4,6 mm</p> <p>A  34°</p> 	 40 x
Paslode 34° Strip Nails		

-
- GB** ITW RESEVE THE RIGHT TO REVISE SPECIFICATIONS WITHOUT NOTICE.
TOOLS WITHOUT WARNING LABELS SHOULD NOT BE USED. Warning labels are available from ITW (see enclosed spare parts list for reference)
-
- D** ITW BEHÄLT SICH DAS RECHT AUF TECHNISCHE ÄNDERUNGEN OHNE MITTEILUNG VOR. GERÄTE OHNE WARNHINWEISE DÜRFEN NICHT BETRIEBEN WERDEN. Warnhinweise über ITW beziehbar (siehe Ersatzteilliste)
-
- NL** ITW BEHOUDT ZICH HET RECHT OM SPECIFICATIES EENZIJDIG TE WIJZIGEN. APPARATUUR ZONDER WAARSCHUWINGSLABELS NIET GEBRUIKEN! Waarschuwingslabels zijn via ITW verkrijgbaar. (zie ook de bijgesloten onderdelenlijst voor artikelnummer)
-
- F** ITW SE RESERVE LE DROIT DE MODIFIER LES CARACTERISTIQUES SANS PREAVIS. LES OUTILS SANS ETIQUETTE DE MISE EN GARDE NE DEVRAIENT PAS ETRE UTILISES. Les étiquettes de mise en garde sont disponibles auprès d'ITW. (Pour information, se reporter à la liste des pièces détachées ci-jointe)
-
- E** ITW SE RESERVA EL DERECHO DE REVISAR LAS ESPECIFICACIONES SIN COMUNICACION PREVIA. NO SE DEBEN UTILIZAR MAQUINAS DESPROVISTAS DE ETIQUETAS IDENTIFICATIVAS. Estas etiquetas están disponibles en ITW (Ver listado adjunto a modo de referencia)
-
- P** ITW reserva o direito de rever as especificações sem aviso prévio. MÁQUINAS SEM AUTOCOLANTES DE AVISO NÃO DEVEM SER UTILIZADAS .Os autocolantes de aviso estão disponíveis desde ITW (ver lista de peças para referência)
-
- I** ITW si riserva il diritto di modificare le specifiche senza preavviso. LE MACCHINE PRIVEDELLE ETICHETTE DI AVVERTIMENTO NON DOVREBBERO ESSERE UTILIZZATE. Le etichette si possono richiedere alla ITW (vedere lo schema ricambi come riferimento).
-
- DK** ITW forbeholder sig ret til ændre specifikationer - uden forudgående avis. VÆRKTØJER UDEN ADVARSELS ETIKETTER BØR IKKE ANVENDES. Advarsels etiketter er tilgængelige fra ITW (se vedhæftede reservedels oversigt)
-
- S** ITW förbehåller sig rätten att ändra anvisningar och specifikationer utan förvarning. VERKTYG UTAN VARNINGSMÄRKE BÖR INTE ANVÄNDAS. Varningsmärken kan beställas från ITW (se bif reservdelsförteckning).
-
- N** ITW FORBEHOLDER SEG RETTEN TIL Å ENDRE SPESIFIKASJONENE UTEN Å INFORMERE OM DETTE. VERKTØY UTEN VARSELSETIKETTER SKAL IKKE BRUKES. NYE ETIKETTER KAN BESTILLES FRA ITW(Se vedlagte delectegning for bestillingsnummer).
-
- FIN** ITW VARAA OIKEUDEN MUUTTAA MÄÄRITELMIÄ ILMAN ERI VARAUSTA. TYÖKALUJA, JOISTA VAROITUSMERKINNÄT PUUTTUVAT, EI PIDÄ KÄYTTÄÄ. Varoitusmerkintätarroja saa ITW:ltä (katso liitteenä oleva varaosaluettelo).
-
- EE** ITW jätab endale õiguse teha spetsifikatsioonides muudatusi etteteatamata. MITTE KASUTATADA TÖÖRIISTU, MILLEL PUUDUB HOIATUSMÄRGIS. Hoiatusmärgised saadavad ITW-st (vt ka lisatud varuosade joonist)
-
- PL** ITW ZASTRZEGA SOBIE PRAWO DO ZMIANY SPECYFIKACJI BEZ UPRZEDZENIA. NARZĘDZIE BEZ NALEPKI OSTRZEGAWCZEJ NIE POWINNO BYĆ UŻYWANE. Naklejki są dostępne u producenta ITW (sprawdź załączoną listę części zamiennych).
-
- CZ** ITW SI PONECHÁVÁ PRÁVO ZMĚN SPECIFIKACÍ BEZ OZNÁMENÍ. PŘÍSTROJE BEZ BEZPEČNOSTNÍHO ŠTÍTKU SE NESMÍ POUŽÍVAT. Bezpečnostní štítky můžete objednat u ITW (viz příložené nákresy)
-
- H** AZ ITW FENNTARTJA A MŰSZAKI VÁLTOZTATÁSOK JOGÁT ELŐZETES KÖZZÉTÉTEL HIÁNYÁBAN IS. NE ÜZEMELTESSE A KÉSZÜLÉKET, AMÍG A HASZNÁLATI ÚTMUTATÓT EL NEM OLVASTA. (Az útmutatót a tartozékok mellett találja)
-
- SLO** ITW ima pravico do spremembe specifikacije brez vnaprejšnje napovedi. Aparati brez varnostne nalepke se ne smejo uporabljati. Varnostne nalepke so dobavljive s strani ITW (glej prilogo nadomestni deli in specifikacija aparata)
-
- HR** ITW ZADRŽAVA PRAVA PROMJENE SPECIFIKACIJA BEZ PRETHODNE OBAVIJESTI. ALATI BEZ NALJEPNICA S OZNAKAMA UPOZORENJA NE SMIJU SE KORISTITI. Naljepnice su isporučive od strane ITW-a (vidi priloženu listu dijelova)
-



PSN50NP + PSN50NP LM

GB	USE ITW PASLODE; HAUBOLD OR DUO-FAST FASTENERS AND SPARE PARTS ONLY.
D	VERWENDEN SIE NUR VON ITW PASLODE, HAUBOLD ODER DUO-FAST ANGEGEBENE BEFESTIGUNGSMITTEL UND ERSATZTEILE.
NL	GEBRUIK ALLEEN PASLODE, HAUBOLD OF DUO-FAST VERBRUIKSMATERIALEN EN ONDERDELEN.
F	UTILISER UNIQUEMENT DES PIECES DETACHEES ITW PASLODE, HAUBOLD OU DUO-FAST.
E	UTILICE SOLO FASTENERS Y REPUESTOS PASLODE, HAUBOLD O DUO-FAST
P	USE APENAS PEÇAS E CONSUMIVEIS ITW PASLODE; HAUBOLD OU DUO-FAST
I	USATE SOLTANTO MATERIALE DI CONSUMO E RICAMBI ORIGINALI ITW PASLODE, HAUBOLD E DUOFAST.
DK	BRUG KUN ITW PASLODE, HAUBOLD eller DUO-FAST FASTENERS (søm mv) og RESERVEDELE
S	ANVÄND ENDAST INFÄSTNINGAR OCH RESERVDELAR FRÅN ITW PASLODE, HAUBOLD ELLER DUO-FAST.
N	BRUK KUN ITW PASLODE, HAUBOLD ELLER DOU-FAST ORGINALE RESERVEDELER
FIN	KÄYTÄ VAIN ITW PASLODE; HAUBOLD TAI DUO-FAST KIINNITTIMIÄ JA VARAOSIA.
EE	KASUTA AINULT ITW PASLODE; HAUBOLD VÕI DUO-FAST KINNITUSTARVIKUID JA VARUOSI.
PL	UŻYWAĆ TYLKO MATERIAŁÓW EKSPLOATACYJNYCH ORAZ CZEŚCI ZAMIENNYCH MAREK ITW PASLODE, HAUBOLD LUB DUO-FAST
CZ	POUŽÍVEJTE JEN SPOTŘEBNÍ MATERIÁL A NÁHRADNÍ DÍLY ITW PASLODE, HAUBOLD NEBO DUO-FAST.
H	CSAK EREDETI PASOLDE, HAUBOLD VAGY DUO-FAST TARTOZÉKOKAT ÉS ALKATRÉSZEKET HASZNÁLJON FEL
SLO	UPORABA ISKLJUČNO ITW PASLODE, HAUBOLD ALI DUO-FAST PRITRDIL IN NADOMESTNIH DELOV
HR	KORISTITE SAMO ITW PASLODE; HAUBOLD I DUO-FAST POTROŠNI MATERIJAL TE REZERVNE DIJELOVE.



