



Type A.



Type B.



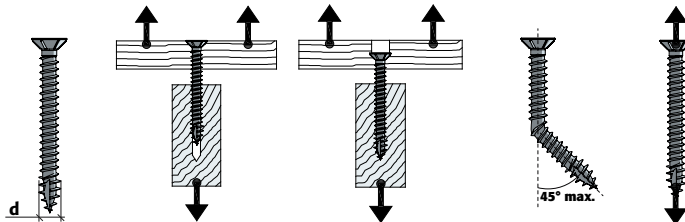
Type C.



Dimensionsgrænser:	d: 3,5 mm - 6,0 mm L: 15 mm - 150 mm
Kærv:	TX 10 - TX 20 - TX 30
Materiale:	Iht.: EN 10088-1 AISI 316 A4
Overfladebehandling:	Passiveret med voks
Anvendelsesklasse:	1 - 2 - 3
DoP:	http://itw.nu/qr/p8mlqjo8

Karakteristiske parametre

Nominal diameter d [mm]	Udtræksstyrke ⁽¹⁾ $f_{ax,k}$ [N/mm ²]	Gennemtræksstyrke ⁽²⁾ $f_{head,k}$ [N/mm ²]	Bøjningsmoment ⁽³⁾ $M_{y,k}$ [Nmm]	Trækstyrke ⁽⁴⁾ $f_{tens,k}$ [kN]	Karakteristisk torsionsratio ⁽⁵⁾ $f_{tor,k} / R_{tor,k}$
3,5	10,0	12,0	2000	2,8	1,7
4,0	11,7	13,1	2800	4,1	2,4
4,5	9,9	15,0	3500	4,8	1,5
5,0	10,4	12,5	5000	5,3	1,5
6,0	10,3	10,5	8100	8,0	1,5



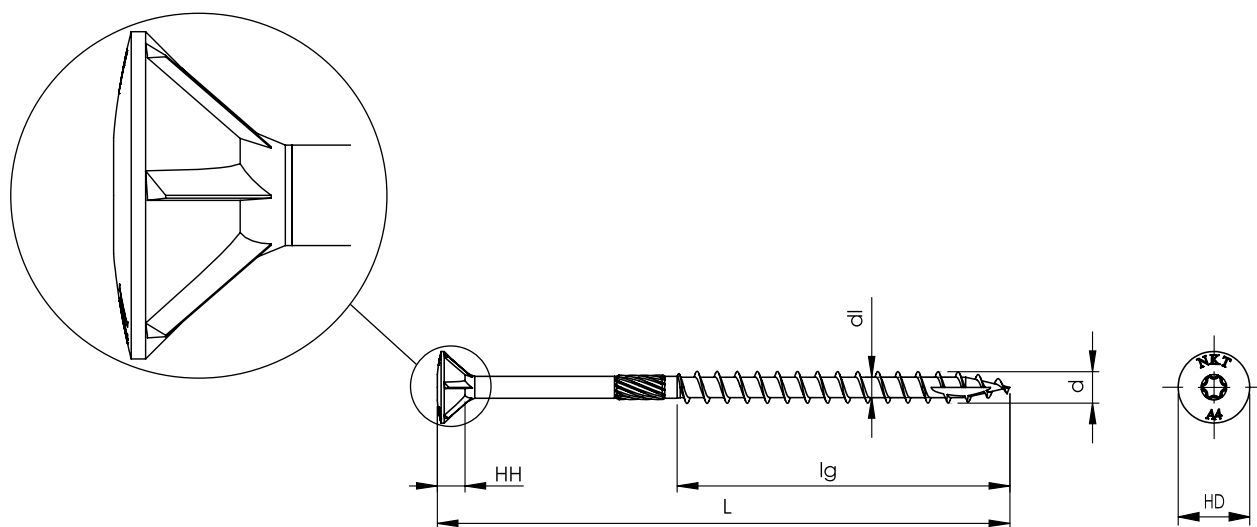
- (1) Værdierne er baseret på træ med en karakteristisk densitet (ρ_k) på 350 kg/m³ og er fastlagt ud fra prøvning i henhold til EN 1382.
- (2) Værdierne er baseret på træ med en karakteristisk densitet (ρ_k) på 350 kg/m³ og er fastlagt ud fra prøvning i henhold til EN 1383.
- (3) Værdierne er fastlagt ud fra prøvning i henhold til EN 409.
- (4) Værdierne er fastlagt ud fra prøvning i henhold til EN 1383.
- (5) Værdierne er fastlagt ud fra prøvning i henhold til EN 14592.

Værdierne er gældende for skruerne i sortimentsoversigten i henhold til den respektive nominelle diameter.

De karakteristiske værdier skal altid korrigeres med respektive sikkerhedsfaktorer.

Produkter markeret med * er ikke CE mærkede

Sortimentsoversigt



Nominal diameter d [mm]	Længde L [mm]	Gevind-længde lg [mm]	Type	Kærv	Kerne-diameter d1 [mm]	Hoved-diameter HD [mm]	Hoved-højde HH [mm]	Antal	ITW nr.	DB nr.
3,5	15	11,5	A	TX 10	2,3	6,8	2,6	300	153551	1621435 *
3,5	25	20,5	A	TX 10	2,3	6,8	2,6	300	153552	1621436
3,5	30	25,5	A	TX 10	2,3	6,8	2,6	200	153553	1621437
3,5	40	27,0	B	TX 10	2,3	6,8	2,6	200	153554	1621438
3,5	50	35,0	B	TX 10	2,3	6,8	2,6	200	153555	1621439
4,0	30	25,5	A	TX 20	2,6	8,0	2,9	300	153556	1621441
4,0	40	27,0	B	TX 20	2,6	8,0	2,9	300	153557	1621442
4,0	40	27,0	B	TX 20	2,6	8,0	2,9	1.800	153818	1741716
4,5	50	35,0	B	TX 20	2,9	8,5	3,0	200	153558	1621443
4,5	50	35,0	B	TX 20	2,9	8,5	3,0	1.500	153819	1741717
4,5	60	35,0	C	TX 20	2,9	8,5	3,0	200	153559	1621444
4,5	60	45,0	C	TX 20	2,9	8,5	3,0	1.000	153820	1741718
5,0	50	35,0	B	TX 20	3,2	9,6	3,4	200	153560	1621445
5,0	50	35,0	B	TX 20	3,2	9,6	3,4	1.300	153821	1741719
5,0	60	35,0	C	TX 20	3,2	9,6	3,4	200	153561	1621446
5,0	60	45,0	C	TX 20	3,2	9,6	3,4	900	153822	1741720
5,0	70	45,0	C	TX 20	3,2	9,6	3,4	100	153562	1621447
5,0	70	45,0	C	TX 20	3,2	9,6	3,4	800	153823	1741721
5,0	80	45,0	C	TX 20	3,2	9,6	3,4	100	153563	1621448
5,0	80	45,0	C	TX 20	3,2	9,6	3,4	600	153824	1741722
5,0	90	54,0	C	TX 20	3,2	9,6	3,4	100	153564	1621449
5,0	100	54,0	C	TX 20	3,2	9,6	3,4	100	153565	1621450
5,0	120	60,0	C	TX 20	3,2	9,6	3,4	100	153566	1621451
6,0	100	54,0	C	TX 30	3,9	11,3	3,8	100	153567	1621452
6,0	120	60,0	C	TX 30	3,9	11,3	3,8	100	153568	1621453
6,0	150	60,0	C	TX 30	3,9	11,3	3,8	100	153569	1621454

*) Ej CE-mærket

Type A: Fuldgevind, indvendige ribber, High performance spids uden cut

Type B: Delgevind, indvendige ribber, High performance spids

Type C: Delgevind, udvendige ribber, High performance spids, friskærer