



STÅLSKORSTEN TIL BRÆNDEOVNE

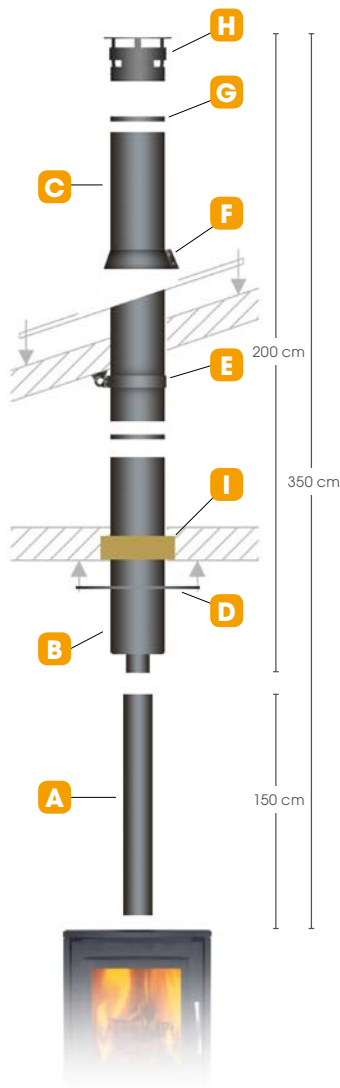


VARDE OVNE

MODEL VARDE V350

SKORSTENSPAKKEN BESTÅR AF:

- A** 1 x 1,5 m pejserør
- B** 1 x 0,9 m isoleret startelement
- C** 1 x 1,0 m isoleret element
- D** 1 x 0-10 graders loftkrave med gummipakning
- E** 1 x spærstyr
- F** 1 x 5-32 graders blyfri inddækning til eternit- og tegltag
- G** 1 x silikonepakning til regnkrave
- H** 1 x skorstenshætte
- I** 1 x isoleringsrørskål



SE SIDE 08/09 FOR MONTERING

Indhold

04 Før du går i gang

05 Klassificering Ø150 mm

06 Anvendelse

08 Lovkrav

09 Skorstenens højde

10 Vejledning i montering

12 Rensning/skorstensfejning

13 Topmontering

15 Bagudmontering

16 Brændsel

17 Reklamationsret

18 CE-mærkning

19 CE-konformitetserklæring

Før du går i gang

Før du går i gang med opstillingen af din nye skorsten, er det vigtigt, at du læser monteringsanvisningen nøje igennem. Kontakt din forhandler eller den lokale skorstensfejer ved tvivlspørgsmål vedrørende de gældende regler og krav for opstilling.

EU-standarden for stålskorstene betegnes EN 1856-1, og skorstene, der er fremstillet i henhold til denne standard, har en klassifikationskode.



Klassificering

Ø150 mm

Klassifikation for Varde Ovnes stålskorsten Ø150 mm:

EN 1856-1

T400-N1-D-V3-L50050-G25

Klassifikationen har følgende betydning:

EN 1856-1: EU-skorstensstandard.

T400: Maksimal driftstemperatur 400°C

N1: Negativt træk. Kan anvendes til skorstene, der har undertryk (træk).

D: Driftsform tør. Anvendes til skorstene med en røgtemperatur, der er tilstrækkelig til at holde skorstenen tør. Dette er tilfældet ved brændeovne.

V3: Står for korrosionsklasse. Der er foretaget korrosionstest.

L50050: Specifikation af det materiale, der er anvendt til skorstenens inderrør. Syrefast, rustfrit stål, materialetype L50 (W1.4404). Godstykkelse 0,5 mm.

G25: Sodildtestet. Minimum afstand til brændbart materiale 25 mm.
Bemærk: Hvor bygningsreglementet kræver isolering helt ind til skorstenen, skal der holdes en afstand på min. 50 mm til brændbart materiale. Afstanden på 50 mm er gældende ved anvendelse af Varde Ovnes isoleringsrørskål monteret omkring skorstenen. Minimumsafstanden til brændbart materiale på 25 mm er kun gældende, hvor der ikke er isoleret omkring skorstenen, dvs. hvor der er fri luftpassage omkring selve skorstenen.

G100: Sodildtestet. 100 mm afstand gennem isolering til brændbart materiale. Dette gælder ved anvendelse af dampspærremanchet.

Anvendelse

1. Installation med loftgennemføring eller etageadskillelse.

Se fig. 1 og 2.

Afstand til brændbart materiale min. 25 mm. Bemærk: Hvor bygningsreglementet kræver isolering helt ind til skorstenen, skal der holdes en afstand på min. 50 mm til brændbart materiale. Afstanden på 50 mm er gældende ved anvendelse

af Varde Ovnes isoleringsrørskål monteret omkring skorstenen.

Minimumsafstanden til brændbart materiale på 25 mm er kun gældende, hvor der ikke er isoleret omkring skorstenen, dvs. hvor der er fri luftpassage omkring selve skorstenen.

EN 1856-1 T400-N1-D-V3-L50050-G25 (G50)

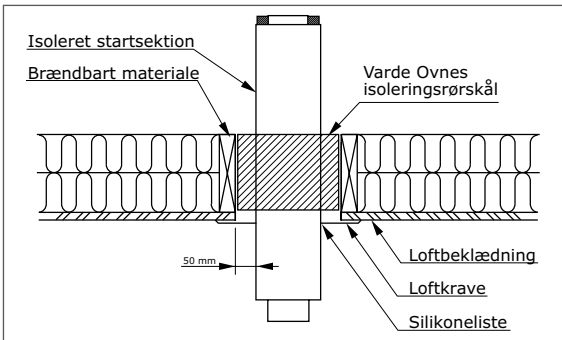


Fig. 1

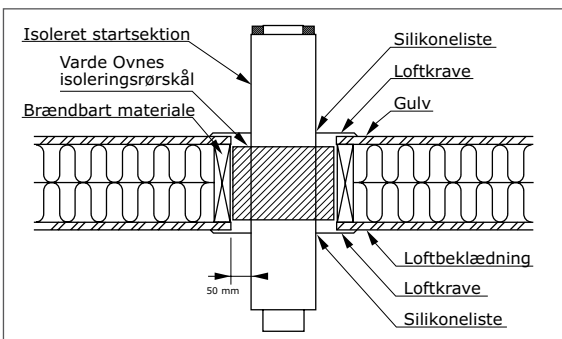


Fig. 2

2. Installation med loftgennemføring og tætning på nederste side (loftkrave) samt montering af dampspærremanchet og isolering med 200 mm Rockwool Flexi A-batts, der ligger tæt ind mod dampspærremanchetten.
Se fig. 3.

3. Såfremt isoleringstykkelsen på loftet eller ved etageadskillelsen overstiger 200 mm, skal det overskydende isoleringsmateriale fjernes efter montage af Varde Ovnes isoleringsrørskål. Se fig. 4. Dette er også gældende ved anvendelse af dampspærremanchet.

**Afstand til brændbart materiale
min. 100 mm. EN 1856-1
T400-N1-D-V3-L50050-G100**

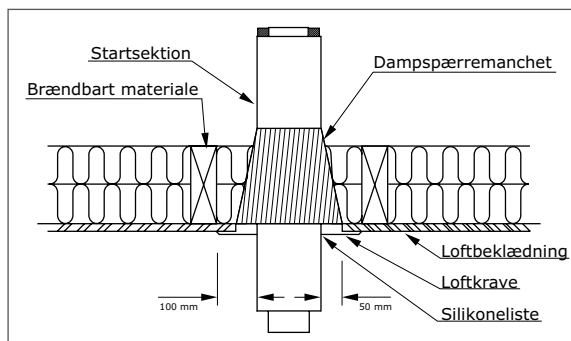


Fig. 3

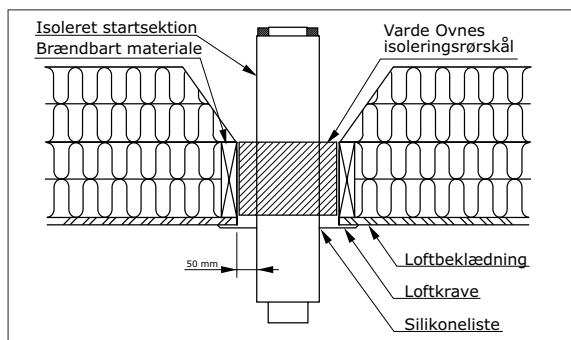


Fig. 4

Lovkrav

Installation af ildsted og skorsten skal udføres i overensstemmelse med det på installationstidspunktet gældende bygningsreglement og denne installationsvejledning.

Varde Ovne stålskorsten opfylder kravene til maksimal overfladetemperatur $<80^{\circ}\text{C}$ jf. EN 1856-1, afsnit 6.4.2 og BR08 afsnit 8.5.3.3 stk. 1 samt SBI anvisning 216. Varde Ovnes stålskorsten kan således opstilles UDEN SKAKT!

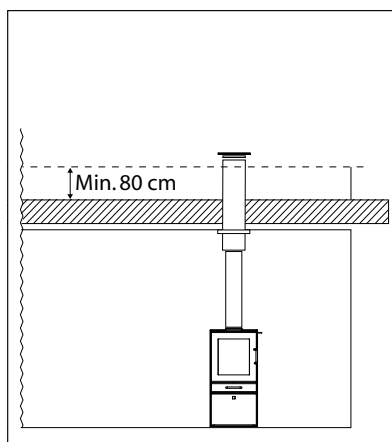
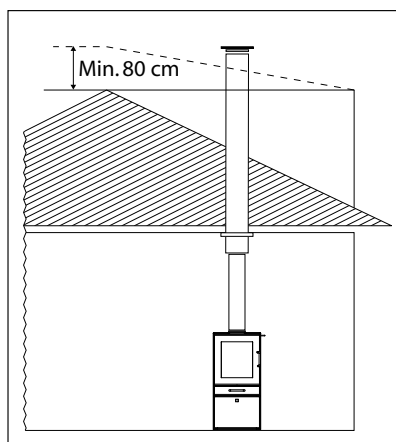
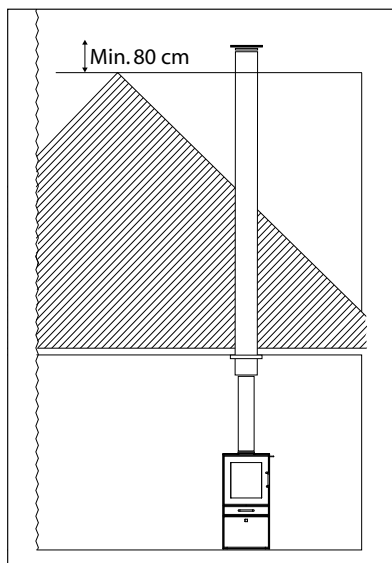
Efter montage af det nye ildsted og skorsten skal installationen anmeldes til skorstensfejeren i det distrikt, hvori ejendommen ligger. Skorstensfejeren syner og kontrollerer, at montagen overholder kravene i det gældende bygningsreglement. Skorstensfejeren kan forlange tagtrin monteret på taget. Vær opmærksom på, at der gælder særlige regler for huse med stråtag.

Skorstenens højde

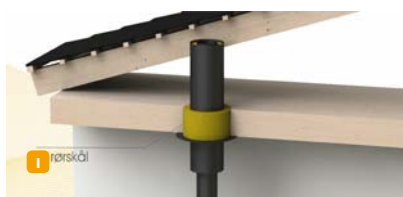
Skorstenen skal have en sådan højde, at den leder røgen væk uden gener, og at trækforholdene for forbrændingen er i orden. Skorstenen bør altid have en min. højde på 3 meter målt fra toppen af ovnen til toppen af skorstenen.

Højden skal naturligvis være tilpasset den aktuelle bygning, så de nævnte krav om tilfredsstillende trækforhold og afkast sikres. Det anbefales, at skorstenen føres over tagrygshøjde af hensyn til vindturbulens.

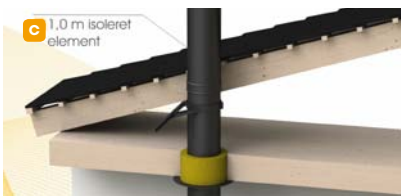
Skorstenspipen bør altid gennem bryde den stiplede linie (se skitser).



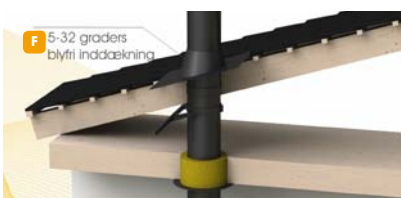
Vejledning i montering



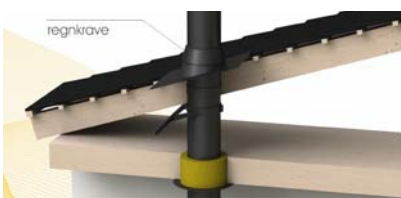
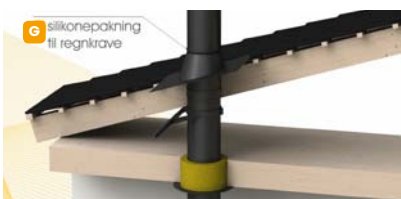
1. Placer brændeovnen jvf. afstandskrav angivet på typeskiltet. Tilpas længden af pejserøret, så den isolerede del af skorstenen går mindst 22,5 cm ned i lokalet.
2. Placér forsigtigt loftkraven (D) oven på brændeovnen, evt. med et klæde imellem og omkring røret, så den efterfølgende kan føres op over pejserøret (A).
3. Startsektionen (B) monteres på pejserøret (A). Startsektionens nippel skal gå ned i pejserøret.
4. Placér isoleringsrørskålen (I) rundt om startsektionen, ovenfra og ned mod loftkraven. Derefter monteres loftkraven.
5. Spærstyret (E), der kan justeres efter hældning, monteres. Kontrollér at skorstenen er lodret.



6. Placér herefter de enkelte sektioner (C) ovenpå. Montér spændebånd mellem de enkelte sektioner.



7. Udvendigt på taget monteres taginddækningen (F). Fjern så lidt som muligt af eksisterende tagsten eller tagplade. Inddækningen trækkes ned over skorstenen og centrerer. Inddækningen føres op under tagbeklædningen oven for skorstenen og formes forsigtigt efter det eksisterende tag. Montér silikonepakningen (G).



8. Montér herefter regnkraven over inddækningen så tæt som muligt på denne.



9. Montér skorstenshætten (H).

Se også video om montering af skorsten på vores hjemmeside vardeovne.dk

Rensning/skorstensfejning

Skorstenen skal være tilgængelig for skorstensfejning. Er skorstenens frie højde mere end 1,5 meter over tag, skal der træffes foranstaltninger for at lette fejningen. Det kan f.eks. gøres ved at indsætte en rensesektion. Skorstensfejeren kan forlange tagtrin monteret på taget.

OPSTILLING AF ILDSTEDET

Før monteringen af skorstenen påbegyndes, skal ildstedet opstilles korrekt.

Enhver installation af ildsted og skorsten skal udføres i overensstemmelse med det på installationstidspunktet gældende bygningsreglement.

FØLGENDE PUNKTER

ER VÆSENTLIGE

- Underlaget, hvorpå ildstedet skal opstilles, skal kunne bære vægten af ildsted og skorsten.
- Ildstedet skal opstilles på et ubrændbart underlag (f.eks. klinker, stål- eller glasplade e.l.) Ved lukkede brændeovne (med låge) skal dette underlag dække mindst 150 mm langs ovnens sider og 300 mm foran brændeovnen.
- Placér helst ildstedet således, at skorstenen kan føres op, uden at det er nødvendigt at skulle skære i stolper, spær, bjælker eller lægter. Dette kan medføre en svækkelse af bygningskonstruktionen og derved gøre en fordyrende udveksling i konstruktionen nødvendig.
- Vær opmærksom på, at afstand til brændbare materialer overholdes for såvel ildsted som skorsten.

Topmontering

1. Pås , at montage kan ske s ledes, at sikkerhedsafstanden til br ndbart materiale overholdes, (se principtegninger og forklaring side 6 og 7). Afstanden mellem det uisolerede r gr r og br ndbar v g skal v re min. 225 mm for DS- og CE-m rkede br ndeovne og 300 mm for br ndeovne der ikke er DS- og CE-m rkede. Afstandskravene fremg r af br ndeovnens m rkeplade.
2. Uisolerede r gr r m  kun anvendes i det rum, hvor ovnen er opstillet.
3. Ved hj lp af lodsnoer afm rkes centrum af hul for loftgenemf ring. Hul i taget markeres p  tilsvarende m de. Huller afm rkes og sk res min. 50 mm st rre end den udvendige diameter af skorstenen.
Bem rk: Nye lovkrav om t thed i parcelhuse kr ver t tning mellem dampsp rre og skorsten. Kontakt forhandler for yderligere oplysninger og lovkrav.
4. Fjern tagsten eller tagplade og sk r hul der, hvor skorstenen skal f res gennem taget.
5. Plac r loftkraven p  br ndeovnen, s  den efterf lgende kan f res op over det uisolerede r gr r.
6. S fremt br ndeovnen har en r gafgang, der ikke passer til det uisolerede r gr r, monteres en overgangskobling, der kan forbinde br ndeovn og r gr r.
7. P  det uisolerede r gr r monteres startsektionen. Startsektionens nippel skal g  ned i det uisolerede r gr r. Afstanden mellem det uisolerede r gr r og br ndbar loftbekl dning skal v re min. 225 mm for DS- og CE-m rkede br ndeovne og 300 mm for br ndeovne der ikke er DS- og CE-m rkede. Afstandskravene fremg r af br ndeovnens m rkeplade.

8. Placér herefter de enkelte sektioner ovenpå. **HUSK at montere Varde Ovnes isoleringsrørskål og lofftkrave før montage!** Montér spændebånd mellem de enkelte sektioner.

9. Mellem loftet og taget afstøttes skorstenen med et spærstyr, der kan justeres efter hældning.

10. Hvis det ikke er muligt at anvende spærstyr, anvendes loftstyr. Kontrollér, at skorstenen er lodret.

11. Udvendigt på taget monteres taginddækningen. Husenes tagbeklædning er meget varierende, og der skal derfor anvendes korrekt inddækning. Fjern så lidt som muligt af eksisterende tagsten eller tagplade.

Bemærk: Hvor der anvendes undertag, anbefales det at montere en undertagskrave, der forhindrer indtrængning af slagregn og fygesne. Inddækningen trækkes ned over skorstenen og centreret. Inddækningen føres op under tagbeklædningen oven for skorstenen.

Inddækningen formes forsigtigt efter det eksisterende tag. Undgå, at inddækningen revner under tilpasningen til taget.

12. Montér herefter regnkraven over inddækningen så tæt som muligt på denne. Anvend silikone elastik eller fugelim til at tætnes med. Fug først på den isolerede del og pres derefter regnkraven på. Fugen skal/bør efterses én gang årligt. Overstiger skorstenshøjden 2 meter fra sidste tagbæring, skal der anvendes tagstyr. Anvend også barduner eller støtterør, hvis skorstenens længde over tag overstiger halvdelen af den totale længde.

13. Montér skorstenshætten.

14. Montér silikoneliste ved lofftkrave.

Bagudmontering

1. Kravene til ildstedets opstilling er som beskrevet for topmontering.
2. Afmærk centrum af hullet for væg-gennemføringen.
 - Ved væg af ubrændbart materiale hugges/bores et hul, der er ca. 20 mm større end det uisolerede røgrør. Der monteres murbøsning udvendigt og indvendigt. Til afdækning indenfor monteres bagefter en rosette.
 - Ved væg af brændbart materiale **SKAL** der anvendes en isoleret skorstenssektion ved væggennemføringen. I hulrummet monteres den medfølgende isoleringsrørskål fra Varde Ovne. Der afdækkes omkring udskæringen med loftkrave 0° på begge sider.
3. På den anden side af væggen monteres en vægkonsol med renselem. Påsé, at monteringen sker således, at det uisolerede røgrør eller skorstenssektionen fra væggennemføringen passer i højde med T-sektionen.
 - Vægkonsollen kan monteres med hhv. den korte eller den lange del af trekantstykkerne på væggen, hvilket giver større fleksibilitet. Ligeledes kan selve konsolpladen drejes 180° for større fleksibilitet.
4. Montér T-sektionen på vægkonsollen.
5. Skorstenssektionerne monteres nu som nævnt under "Topmontering".
6. Montér vægbeslag for hver 2 meter fra selve T-sektionen. Der findes forlængere til vægbeslagene, såfremt dette behøves. Skorstenen må højst gå 2 meter forbi det øverste vægbeslag. Alternativt kan der anvendes tagstyr som aflastning.
7. Montér skorstenshætten.

Brændsel

BRÆND IKKE SKRALD

Fyr ALDRIG med affald, reklamer, glittede magasiner, mælkekartoner, kunststoffer, spånplader eller malet, lakeret eller trykimprægneret træ.

Fyr kun med naturligt træ!

Bruges uegnede materialer som brændsel, udvikles der sundhedsfarlige partikler samt dioxin og andre miljøfarlige stoffer såsom PCP og tungmetaller. Skrald og affaldstræ er ikke brænde, men affald!

Trykimprægneret træ udvikler saltpetersyre under fyringsprocessen, hvilket hurtigt ødelægger såvel brændeovn som skorsten.

Det er desuden forbudt at anvende trykimprægneret træ som brændsel.

Varde Ovne fraråder enhver brug af kul, koks og specielt energikoks, der har et meget højt svovlindhold, og som på bare 1-2 år kan ødelægge såvel brændeovn som skorsten. Ved anvendelse af disse brændselstyper bortfalder enhver garanti på både Varde Ovnes

skorstene og brændeovne. Misfarvning af tagflader samt tæring af inddækning kan ligeledes forekomme ved anvendelse af disse brændselstyper, der sammen med trykimprægneret træ og affald, alle er særdeles uegnede, og derfor ikke kan anbefales.

Skader, der skyldes ovennævnte typer brændsel, er ikke reklamationsberettiget, hverken på skorsten eller brændeovn.

Reklamationsret

Varde Ovnes skorsten er udviklet og testet specifikt til det danske brændeovnsmarked. Skorstenen fremstilles på en af Europas største og mest moderne fabrikker og er konstrueret med henblik på netop de krav, det omskiftelige danske vejr stiller.

Skulle der på trods af grundig kvalitetskontrol alligevel opstå en fabrikationsfejl, tilbyder Varde Ovne 10 års reklamationsret mod gennemtæring. Den 10-årige reklamationsret gælder dog ikke selve lakeringen.

Reklamationsretten bortfalder, såfremt:

- der er anvendt uegnede brændselstyper
- der er anvendt uoriginale dele
- skorstenen er fejlagtigt monteret
- skorstenen er fejlagtigt anvendt

CE-mærkning

Det vedlagte CE-mærke skal udfyldes med installationsdato og montør og påsættes et synligt sted på skorstenen.

VARDE OVNE STÅLSKORSTEN Ø150 MM/Ø80 MM

DS/EN 1856-1
POLL SYSTEM III T400-N1-D-V3-L50050-G25

Minimumsafstand til brændbart materiale skal være 25 mm. Dog skal der, hvor bygningsreglementet kræver isolering helt ind til skorstenen, holdes en afstand på 50 mm til brændbart materiale.

Afstanden på 50 mm er gældende ved anvendelse af medfølgende isoleringsmateriale fra Varde Ovne.

Ved anvendelse af dampspærremanchet skal der, hvor bygningsreglementet kræver isolering helt ind til skorstenen, holdes en afstand på 100 mm til brændbart materiale.

Installatør: _____ Installationsdato: _____

Installatørens adresse: _____

Afstand til brændbart materiale i loft/etagegennemføring: _____ mm

Advarsel: Denne mærkeplade må ikke fjernes eller tildækkes!



0432-CPD-218160-2



VARDE OVNE

Varde Ovne, Kongevej 246, DK-6510 Gram



0432

EG- KONFORMITÄTSERKLÄRUNG

Hiermit erklärt der

Hersteller: **Bernhard Poll Schornsteintechnik GmbH,
Industriestraße 16,
26892 Dörpen/Ems**

nach EG-Bauproduktenrichtlinie 89/106/EWG dass das

Bauprodukt: **Schornsteinbauelemente aus nichtrostendem Stahl
mit 50 mm Dämmstoffschicht**

des Herstellwerkes: **Bernhard Poll Schornsteintechnik GmbH,
Industriestraße 16,
26892 Dörpen/Ems**

den Bestimmungen der DIN EN 1856-1:2009-09 entspricht und die Voraussetzungen für die CE-Kennzeichnung gemäß Anhang ZA der DIN EN 1856-1:2009-09 erfüllt. Für die Bewertung der Konformität wurden die in Tabelle ZA.3 angegebenen Verfahren durchgeführt.

Zur Zertifizierung der werkseigenen Produktionskontrolle wurde die notifizierte Stelle:



Materialprüfungsamt Nordrhein-Westfalen

Marsbruchstraße 186
D-44287 Dortmund
(Kenn- Nr. 0432)

eingeschaltet. Das Zertifikat über die werkseigene Produktionskontrolle mit der Registrier-Nr.:
0432-CPD-218160-2

Dörpen, 02.12.2011

Geschäftsführer



VARDE OVNE

Kongevej 246, 6510 Gram, Danmark. Tlf. +45 7482 0003, vardeovne.dk