

[www.primolister.com](http://www.primolister.com)

# FiberCore

– gør det mest udsatte  
til det mest holdbare

Monteringsvejledning

FiberCore  
PRIMO 

FiberCore  
PRIMO 

## Med FiberCore introducerer PRIMO en revolutionerende nyhed

### Unikt materiale – rådner aldrig

FiberCore glaslister hverken rådner, gulner eller mørner. FiberCore forener naturens eget stærke råstof med plastens gode og vedligeholdelsesfrie egenskaber. Ved at udnytte alt det bedste fra begge materialer fås en lang række energi- og kvalitetsmæssige fordele. FiberCore, der består af 11 % organiske plantefibre, reducerer varmetabet med et minimum, det isolerer over 160 gange bedre end aluminium. Samtidig har det en utrolig styrke og fleksibilitet. FiberCore er næsten 100 % stabil, det sikre tætte samlinger.

### Vedligeholdelsesfri – skal aldrig males

FiberCore er UV-modstandsdygtig, der gør, at solens stråler ikke påvirker glaslisten. Det gør FiberCore til den bedste løsning ved alle udsatte steder ved vinduer og døre. Upåvirket af vind, vand og vejr sikrer det maksimalt hold-

barhed år efter år. Selvom glaslisten aldrig skal males, er dette dog muligt, hvis man ønsker en anden farve på listerne. FiberCore er desuden med sin glatte overflade samtidig uhyre hygiejnisk og rengøringsvenlig.

### Farvel til aluminium – goddag til FiberCore

I modsætning til de velkendte aluminiumsløsninger, leder FiberCore inden kulde. FiberCore holder tæt og holder samtidig på varmen, så man minimere kondenseringen på glasset og dermed dannelse af skimmelsvamp. Det giver sikkerhed for et godt og sundt indeklima.

### Nem montage – indbrudssikker

FiberCore glaslisterne leveres med et unikt klipssystem for hurtig og nem montage. Klipssystemet gør det desuden svært for en eventuel indbrudstyv at fjerne listerne igen.

# Kom godt igang med FiberCore glaslister

## Indhold

### Bundglasliste 1 m:

1 stk. liste, 5 stk. clips, 5 stk. skruer

### Bundglasliste 1,5 m:

1 stk. liste, 8 stk. clips, 8 stk. skruer

### Side- og topglasliste 1 m:

3 stk. lister, 15 stk. clips, 15 stk. skruer

### Side- og topglasliste 1,5 m:

3 stk. lister, 24 stk. clips, 24 stk. skruer

1. Fjern forsigtigt eksisterende bundglasliste og rengør falsen. Primo anbefaler at glaslisten måles inden montering af de nye FiberCore glaslister.



## Montering af bundglaslisten

2. Til beregning af den vandrette bundglasliste måles der efter stram falsmål. Se nedenunder.

Inden bundglaslisten skæres påmonteres en clips så profilet ikke kæntrer under skæringen.



3. Monteringsclipsene sættes ind mod glasset. Fastgøres i det forborede hul med skruer.

Der skal bruges 5 stk. clips pr. meter. Afstand fra hjørner skal være 5 cm. Monteringsclipsene er til skrå bundfals, der svarer til en hældning på 7 grader.



4. Pres nu med let tryk FiberCore bundglaslisten ind mod monteringsclipsen indtil klik-funktionen er opnået. Glasbåndet kan fugtes med sæbevand for at lette monteringen.



## Montering af side- og topglaslisten

5. Fjern forsigtigt 1 sideglasliste af gangen og monter clipsen så ruden ikke falder ud.

Monteringsclipsene sættes ind mod glasset. Fastgøres i det forborede hul med skruer. Der skal bruges 5 stk. clips pr. meter. Der monteres en clips i hvert hjørne.



6. Til beregning af sideglaslisterne er der to muligheder:

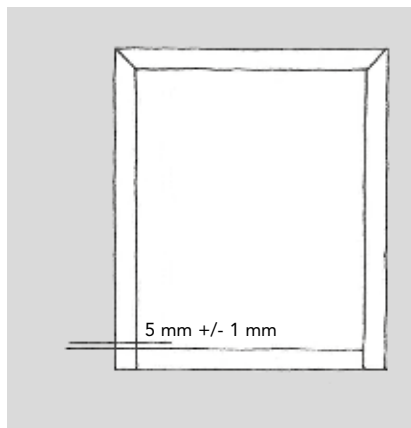
**Ikke tilpasset mål og tilpasset mål:**

**Ved ikke tilpasset mål gøres følgende:**

Listen måles og der fratrækkes 5 mm ned mod bundglaslisten. Sideglaslisten skæres i smig på 45° i toppen.

(Fortsættes på næste side)

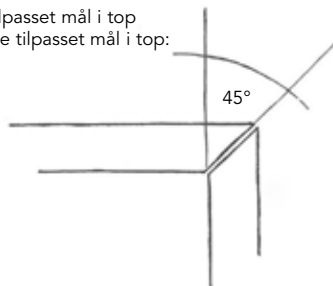
(Fortsættelse fra forrige side)



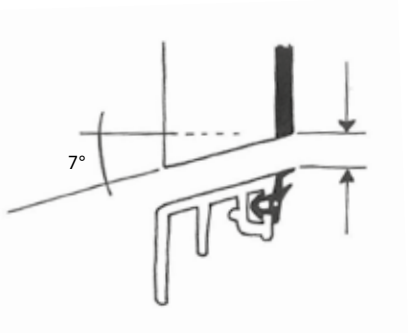
**Ved tilpasset mål gøres følgende:**

Listen måles og skæres i smig på 45 grader i toppen. Forneden skæres listen i en vinkel, der svarer parallelt til bundglaslisten hældning på 7 grader.

Ved tilpasset mål i top og ikke tilpasset mål i top:



7. Pres nu med let tryk FiberCore sideglaslisten ind mod monteringsclipsen indtil klikfunktionen er opnået. Glasbåndet kan fugtes med vand for at lette monteringen.



Efter afkortning af side- og topglaslisterne lægges listerne til kontrol i falsen uden at klikke listerne fast i clipsene.

Listerne kan af sikkerhedsmæssige årsager ikke afmonteres af clipsene.