

# Montage

Under montage får du et grundigt indblik i, hvordan du håndterer og monterer undergulv i gips.

De nærmere specifikationer på gulvpladerne fremgår af produktoversigter og datablade.



## AFRETNING MED GRANULAT

### FORARBEJDER

#### Terrændæk

Inden udlægning af tørgranulat udlægges en dampspærre på terrændækket. Dampspærren bør have en z-værdi, der er større end gulvbelægningens, og føres op ad vægge til en højde, der svarer til den færdige gulvkote. Følg SBi 224 anvisning for udlægning af dampspærre.

#### Etagedæk af beton

Inden udlægning af tørgranulat afdækkes betondækket med 0,2 mm plastfolie/fugtspærre (min. 200 mm overlapninger i samlingerne). Folien føres op ad vægge til en højde svarende til færdig gulvkote.

#### Træbjælkelag

Inden udlægning af tørgranulat afdækkes gulvbrædderne med et lag gulvpap.

#### Udlægning af granulat

Langs alle afgrænsende vægge og omkring søjler opsættes Knauf kantstrimler. Knauf tørgranulatet type PA (min. 20 mm) fordeles, stemples og afrettes til plan flade. Ved en lagtykkelse på indtil ca. 50 mm er en stampning ikke nødvendig, dog skal der påregnes ca. 5% komprimering af lagtykkelsen, når gulvet pålægges.

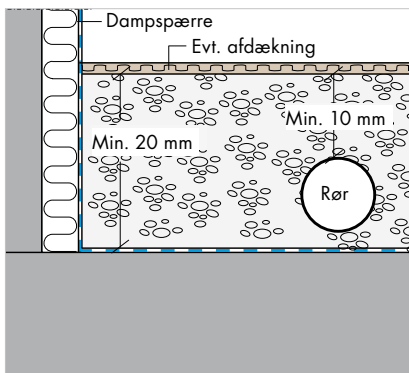
Ved lagtykkelser over ca. 50 mm stemples granulatet for hver ca. 100 mm. Her kan med fordel anvendes Aquapanel tørgranulat, som er delvis trædefast efter komprimering. Se også produktdatablad på [knaufdanogips.dk](http://knaufdanogips.dk).

#### Forbrug pr. m<sup>2</sup>

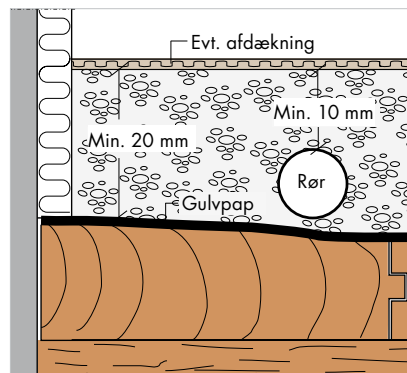
Knauf tørgranulat type PA: 1,0 l/mm/m<sup>2</sup>  
Aquapanel tørgranulat: 1,1 l/mm/m<sup>2</sup>

Rørledninger, kabler og lignende skal overdækkes med min. 10 mm tørgranulat. Ved tilslutninger til andre gulvkonstruktioner skal der sørges for en fast afslutning for granulatet. Afretningen foretages med afretningsværktøj.

### Eksempler med tørgranulat



Terrændæk.



Træunderlag.

# GULVPLADER

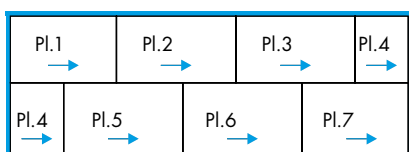
## ARBEJDSVEJLEDNING

### Generelt

Underlaget kontrolleres, og eventuelle ujævnheder og højdeforskelle afrettes. Langs alle vægge, omkring søjler o.lign. opsættes Knauf kantstrimler. Ved terrændæk o.lign. konstruktioner udlægges en dampspærre.

### Udlægning

Pladerne udlægges fortløbende i forbandt. Afskæringen fra første række anvendes i anden række. Endesamlinger skal forskydes, som angivet for de enkelte typer.



### MINIMUM FORSKYDNING AF PLADESTØD

| Step Board | GF Floor Board | Floor MF |
|------------|----------------|----------|
| 400 mm     | 250 mm         | 200 mm   |

### Tilskæring

Undergulvspladerne tilskæres med stik-sav eller rundsav med sug. Ved Aquapanel pladerne anvendes rundsav med diamantklinge. Ved første række (langs væggen) bortskæres før'en, så pladen har fuld tykkelse.

### Understøtninger

I døråbninger og andre steder, hvor samlinger ikke kan udføres som standardsamling, skal samlinger udføres,

som vist på principdetalje.

### Dilatationsfuger

Undergulve er formstabile og kan derfor udlægges i arealer op til 15 x 15 m (10 x 10 m for Aquapanel Floor MF) uden dilatationsfuger. Dog skal bygningens overordnede dilatationsfuger overholdes. Ikke-bærende og ikke-stabiliserende gipsskillevægge kan opstilles ovenpå gulvet, dog ikke på Aquapanel Floor MF.

### Fugt og lagring

Gulvelementerne skal opbevares indendørs under tørre forhold og ved udlægning må den relative luftfugtighed ikke overstige 80% RF.

## LÆGNINGSVEJLEDNING STEP BOARD OG CLASSIC 3 BOARD

Der udlægges først et lag 12,5 mm Classic 3 Board med rette langkanter. Disse lægges løst, på tværs af evt. isoleringsplader eller gulvbrædder. Pladerne skal ligge tæt sammen. For montering på trapezplader - se System Etagedæk.

Gulvpladens bagside påføres gulvlim med en ca. 100 mm tandspartel som følger:

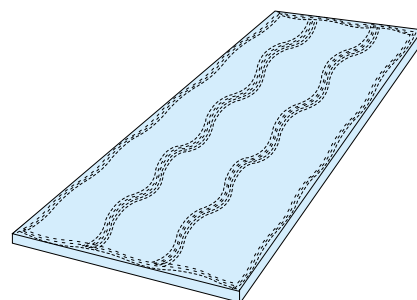
1. I en stribe hele vejen rundt langs kanten
2. I bølger med ca. 100 mm afstand midt på pladen.

Ved brug af 3 - 5 mm tandspartel er forbruget ca. 0,25 - 0,33 l/m<sup>2</sup>.

Step Board udlægges på tværs af standardpladerne. Step Board tilskæres som almindelige gipsplader. Kortkantsamlinger forskydes min. 400 mm fra række til række.

Sørg for, at samlingerne ikke ligger lige over samlingerne i standardpladerne.

Læg gulvpladerne på plads, en for en, og tryk dem fast. Sørg for, at gulvpladen ligger plant og uden ujævnheder fra plade til plade. Undgå færdsel eller belastning af gulvet før limen er tør (2 - 4 timer).



Hvis gulvpladerne ikke kan lægges i forbandt ved dørpartier eller andre steder, skal samlinger med stumpede stød fastholdes med lim og skruer, som vist på principdetaljerne side 269. For at sikre tæt tilslutning mellem pladelagene kan der med fordel anvendes midlertidig skruring af hjørner/kanter. Skrueene fjernes, når limen er afhærdet.

# GULVPLADER

## LÆGNINGSVEJLEDNING GF FLOOR BOARD

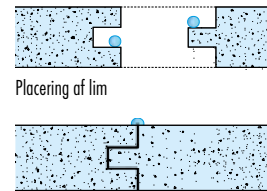
Gulvpladerne udlægges fortløbende i forbandt. Næste række begyndes med det afskårne stykke fra den første række. Endesamlingerne skal forskydes med min. 250 mm.

Pladerne tilskæres med hårdmetal- eller diamantklinge. Ved montage direkte på C-profiler forbores med 5 mm bor.

GF Floor Board sammenlimes med Knauf GF-lim. Limen påføres både fer og not. Rumtemperaturen skal være minimum 10°C.

### ! Limning af GF Floor Board

Der **skal** komme lim op i samlingerne, når pladerne trykkes sammen, hvis ikke, er der anvendt for lidt lim.



Placering af lim



Samlingerne skal være tætte. Det anbefales at anvende montageværktøj, så pladekanterne ikke beskadiges under montagen.

Undgå færdsel eller belastning af gulvet før limen er tør (2 - 4 timer).



# GULVPLADER

## LÆGNINGSVEJLEDNING AQUAPANEL FLOOR MF



### Udlægning

Når plastemballeringen fjernes fra bundterne, skal pladerne monteres umiddelbart herefter.

Der startes i et hjørne. Pladerne udlægges med kiler ved kanter for at pladerne ikke forskubber sig.

Ved placering af kiler skal der tages hensyn til, at Knauf kantstrimler skal monteres, når alle plader er udlagt og limen er afhærdet.

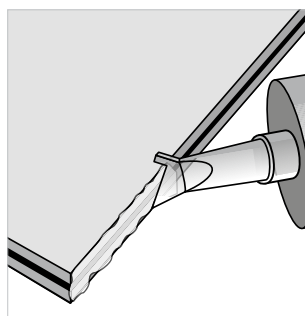
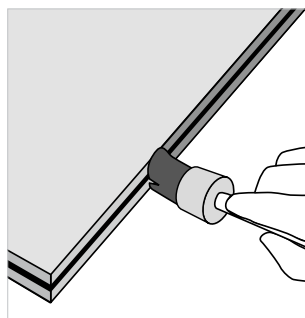
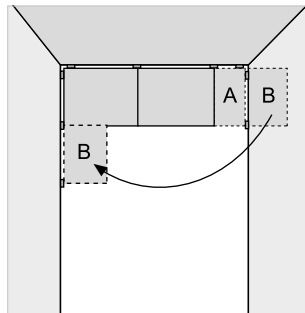
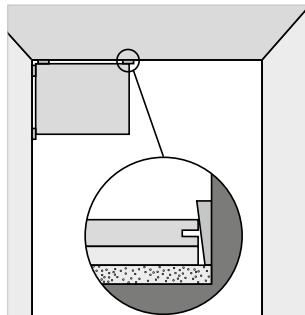
Pladerne udlægges fortløbende i forbandt. Afskæringen fra første række anvendes i anden række. Endesamlinger skal forskydes med minimum 200 mm.

Pladerne tilskæres med rundsaw med diamantklinge.

### Lim- og kikssamling

For at sikre optimal vedhæftning pladerne imellem, skal falsen være rengjort med en fugtig pensel før limen påføres.

Limen påføres falsen, så falsen er helt dækket af lim.



Aquapanel kixsen trykkes ind igennem limen og ind i rillen af pladen. Der anvendes ca. 7 kiks pr. m<sup>2</sup>. Der skal komme lim op i samlingerne, når pladerne trykkes sammen, hvis ikke, er der anvendt for lidt lim. Når limen hærdet bliver kixsen yderligere fikseret.

Pladerne udlægges, så man arbejder ud fra hjørnet og ud i rummet. Krydsfuger undgås. Aquapanel elementerne skubbes sammen på tværs og langs, så lim trænger op imellem pladerne. Herved skubbes kixsen helt ind i pladens rille. Det er nødvendigt at etablere dilatationsfuger, når rummets længde overstiger 10 m.

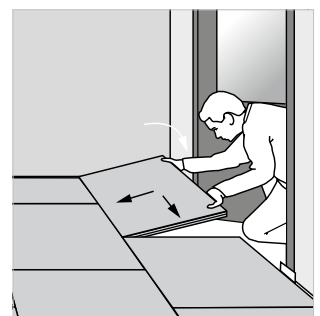
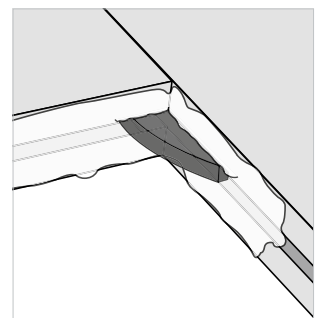
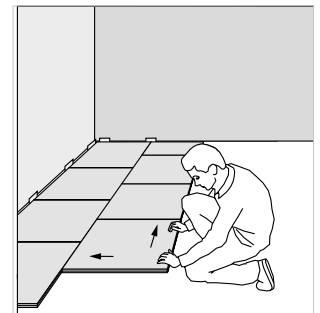
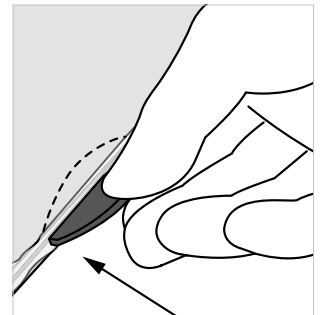


Undgå krydsfuger. Der skal være minimum 200 mm mellem pladestød og disse skal altid fikseres med en Aquapanel kiks. Efter behov kan yderligere Aquapanel kiks anvendes. Den sidste tilpassede Aquapanel plade fastgøres først i den ene side, hvorefter man lader pladen "falde ned". Efterfølgende skubbes den på plads i begge retninger, indtil der kommer lim op imellem samlingerne. Aquapanel Floor kan skubbes på plads med hænderne, men også vha. rigtigt gulvbelægningsværktøj.



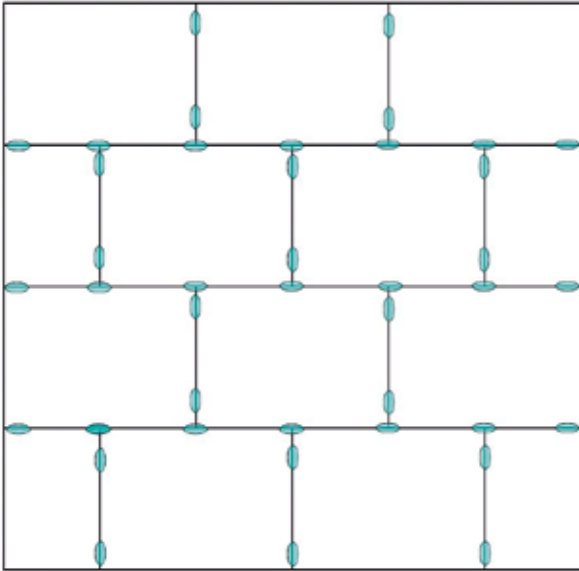
Når limen er hærdet (efter ca. 12 timer) skræbes den overskydende del af. Straks efter de 12 timer **skal** hele gulvets overflade primes med Aquapanel Grunder Indoor. **Gulvet må først betrædes 12 timer efter udlægning.**

Langs alle afgrænsende vægge og omkring søjler opsættes Knauf Kantstrimler, når alle plader er udlagt og gulvet er tørt.



# GULVPLADER

## LÆGNINGSVEJLEDNING AQUAPANEL FLOOR MF



Denne skitse viser, hvor Aquapanel kiksene skal placeres.

