

Komplettering /

Clips on

Clips on har en hvidlakeret stålplade som låge. Lågen ligger uden på den konstruktion, som inspektionslemmen indbygges i.



Let adgang til installationer.

Nem montage.

MK-godkendt konstruktion.

Kan leveres i andre farver og i rustfrit stål.



Inspektionslemme

Clips on

Anvendelse

Clips on anvendes primært til indbygning i gipspladevægge og -lofter og giver let adgang til indbyggede installationer.

Produkt

Clips on består af en hvidlakeret låge med lukkeanordning, en galvaniseret indbygningsramme og monteringsbeslag, der passer til en pladetykkelse mellem 12,5 og 50 mm (1-4 lag gipsplader). Til indbygning i mur- og betonkonstruktioner anvendes en særlig indmuringskarm. Clips on findes i tre forskellige varianter: Clips on Standard, som er uklassificeret, eller Clips on 30 og Clips on 60, som begge er MK-godkendte.

Størrelser

Clips on findes i 10 standardstørrelser fra 150 x 150 til 600 x 600 mm. Udover de 10 standardstørrelser kan Clips on leveres i specialmål på bestilling. Største mål er 600 x 2000 mm.

Clips on Standard

Uklassificeret. Lågen er uden isolering.

Ved inspektionslemme med størrelse indtil 400 x 400 mm er lågen forsynet med snaplukke. I øvrige standardstørrelser er lågen forsynet med 1 vridelås med kær. Alle størrelser af type standard er uden hængsel, men kan leveres med pianohængsel eller med et eller to vridelåse efter bestilling.

Clips on 30 og Clips on 60

Brandklassificeret i henhold til DS 1052.1. MK-godkendt som brandsikker bygningsdel i hhv. 30 og 60 minutter. Godkendelse: MK 6.10/1276. Ved krav om beklædningsklasse K₁10 B-s1,d0 beklædning skal Clips on 30 eller Clips on 60 anvendes. Brandklassificeringen gælder kun for vægkonstruktioner, som opfylder minimum samme brandklasse. Ved specialstørrelser over 600 x 600 mm er Clips on 30 og Clips on 60 ikke MK-godkendte til brand.

Clips on 30 har 40 mm isolering og Clips on 60 har 50 mm isolering. Lågen er forsynet med vridelås med kær. Andre typer låse eller evt. forboring for cylinderlås kan leveres på bestilling. Låger til Clips on 30 og Clips on 60 er

alle forsynet med et pianohængsel. Kan på bestilling leveres med lås i begge sider i stedet for hængsel.

Brand

Clips on er afprøvet på Dansk Brand- og Sikringsteknisk Institut.

Tekniske data

Låge, beslag og indbygningsramme er udført i galvaniseret stålplade.

Clips on Standard: 0,7 mm.

Clips on 30 og 60: 0,9 mm.

Galvanisering: Z 275 g/m².

Låge

Hvid pulverlakeret (RAL 9010 eller NCS 0502Y), glans 72.

Andre farver på bestilling efter RAL- eller NCS skalaen. Rustfrie lemme i børstede eller højglanspolerede udgaver. Karme fås også i rustfri udgave.

Tætningsliste

Clips on kan leveres med tætningslister på lågen. Til sikring af tæthed i forbindelse med fx lydkrav.



Clips on har en hvidlakeret stålplade som låge. På bestilling kan lågen leveres i andre farver eller i rustfrit stål.



Clips on 30 og Clips on 60

Brandklassificeret i henhold til DS 1052.1. MK-godkendt som brandsikker bygningsdel i hhv. 30 og 60 minutter. Godkendelse: MK 6.10/1276. Ved krav om beklædningsklasse K₁10 B-s1,d0 beklædning skal Clips on 30 eller Clips on 60 anvendes. Brandklassificeringen gælder kun for vægkonstruktioner, som opfylder minimum samme brandklasse.

Ved specialstørrelser over 600 x 600 mm er Clips on 30 og Clips on 60 ikke MK-godkendte til brand.



INDBYGNINGSMÅL

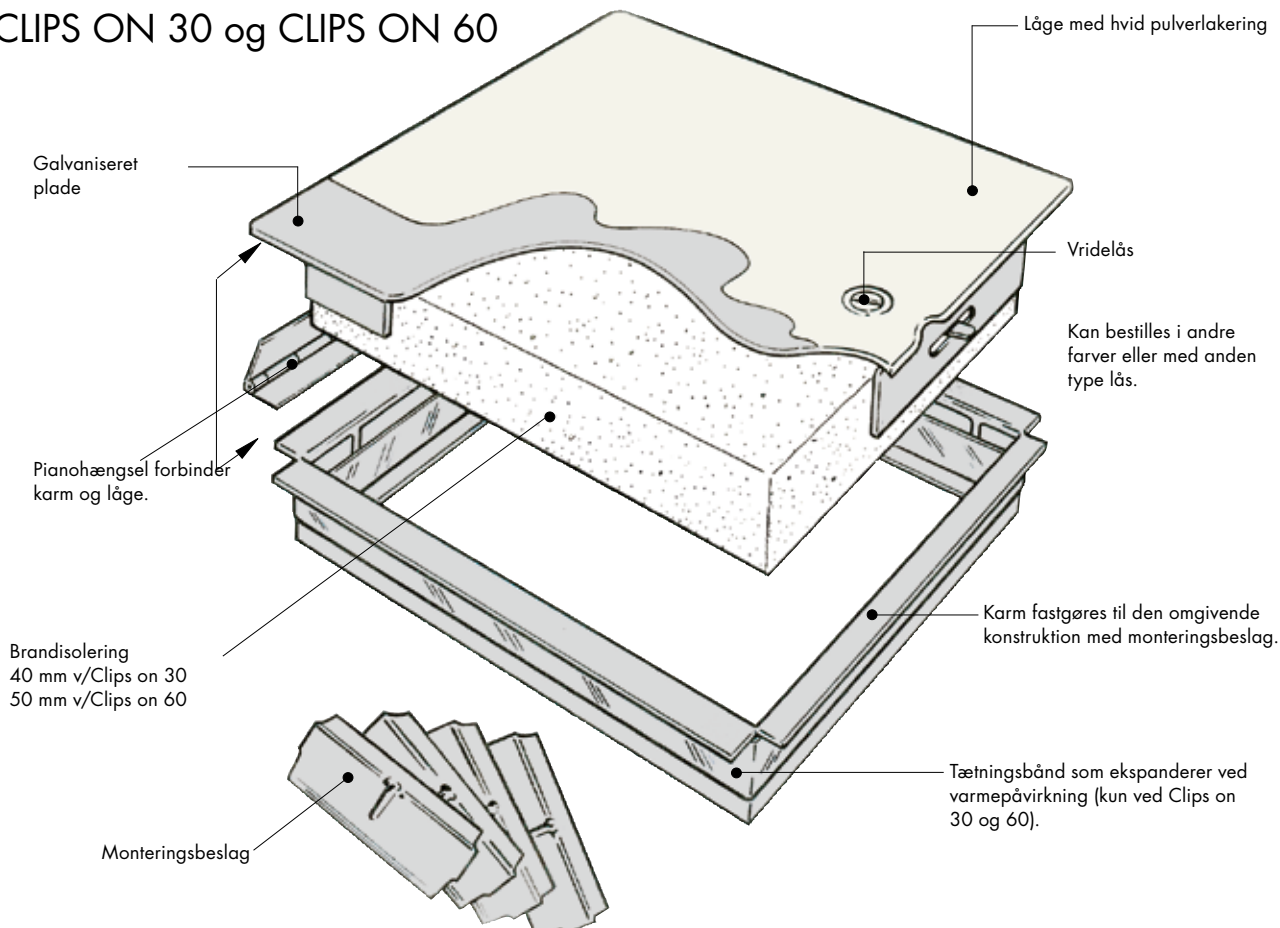
MÅL		LUKKETØJ/LÅS	
Størrelse/hulmål (mm)	Lågens udvendige mål (mm)	Clips on Standard	Clips on 30 og 60
150 x 150	180 x 180	Løs låge med snaplukke	Findes ikke
150 x 200	180 x 230		
200 x 200 ¹⁾	230 x 230		Hængslet låge med 1 stk. vridelås og pianohængsel. Mht. rektangulære låger skal hængselssiden specificeres
200 x 300 ¹⁾	230 x 330		
300 x 300 ¹⁾	330 x 330		
300 x 400 ¹⁾	330 x 430		
400 x 400 ¹⁾	430 x 430	Løs låge med 1 stk. vridelås	Hængslet låge med 2 stk. vridelås og pianohængsel. Mht. rektangulære låger skal hængselssiden specificeres
500 x 500 ¹⁾	530 x 530		
500 x 600 ¹⁾	530 x 630		
600 x 600 ¹⁾	630 x 630		

1) Hulmål til Clips on 30 og Clips on 60 skal være 4 mm større. (Til indmuringskarm + yderligere 2 mm).

Eksempel i gipspladekonstruktion: Clips on Standard = 300x400 mm. Clips on 30 og Clips on 60 = 304x404 mm.

PRINCIPTEGNING

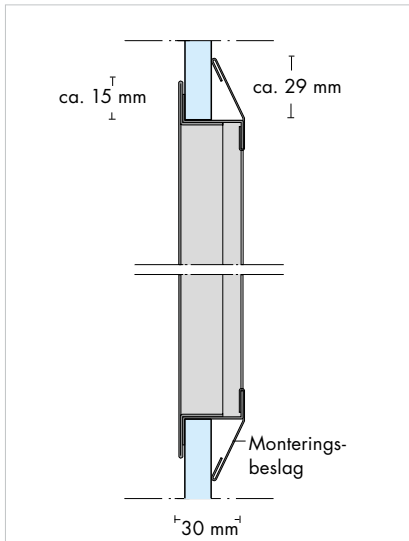
CLIPS ON 30 og CLIPS ON 60



VANDRET ELLER LODRET SNIT

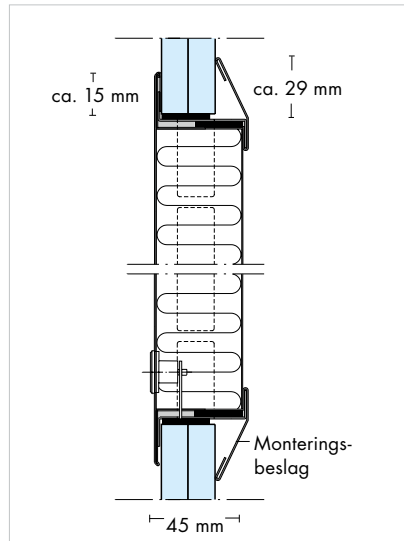
Clips on Standard

Kan anvendes til 1 x 12,5 mm eller 2 x 12,5 mm gipsplader



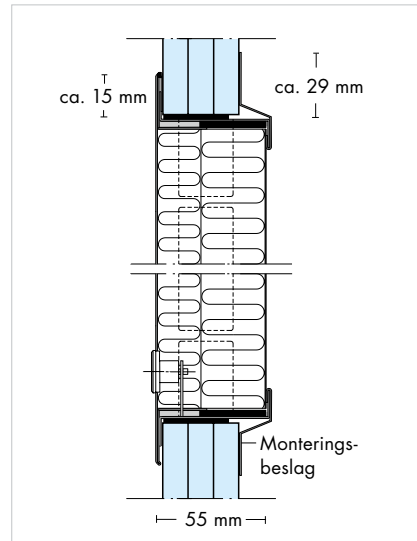
Clips on 30

Kan anvendes til 2 x 12,5 mm eller 3 x 12,5 mm gipsplader



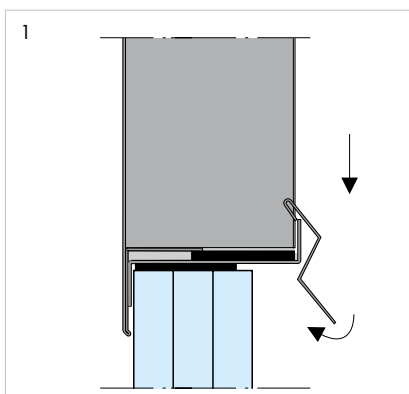
Clips on 60

Kan anvendes til 3 x 12,5 mm eller 2 x 15 mm gipsplader

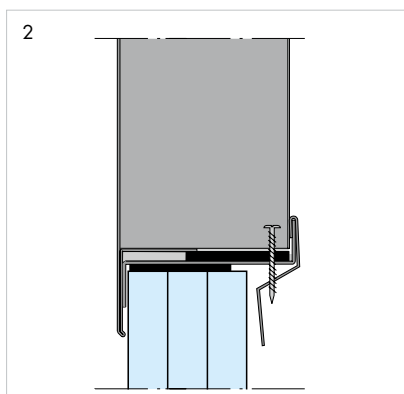


SKRUEFASTGØRELSE

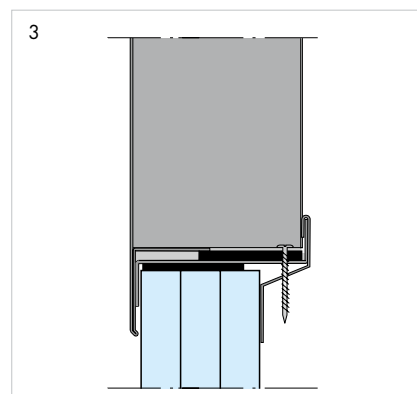
Til Clips on 30 og 60 i størrelse over 400 x 400 mm medfølger monteringsbeslag, der skal fæstnes med skruer. Vejledning er trykt på kartonen eller indlagt i denne.



Beslaget trykkes over rammen ved de forborede huller og trykkes mod gipspladens bagside.



De medfølgende skruer placeres i hullerne og rettes mod perforeringen på monteringsbeslaget.



Skruen strammes så meget, at rammen spænder mod gipspladens bagside.

MODELLER OG TILBEHØR



Uklassificeret. Lågen er uden isolering. Ved inspektionslemme med størrelse indtil 400 x 400 mm er lågen forsynet med snaplukke. I øvrige standardstørrelser er lågen forsynet med 1 vridelås med kærnv. Alle størrelser af type standard er uden hængsel, men kan leveres med pianohængsel eller med et eller to hængsler, efter bestilling.



Brandklassificeret i henhold til DS 1052.1. MK-godkendt som brandsikker bygningsdel i 30 minutter. Clips on 30 har 40 mm isolering. Lågen er forsynet med vridelås med kærnv. Andre typer låse eller evt. forboring for cylinderlås kan leveres på bestilling. Låger til Clips on 30 er alle forsynet med et pianohængsel. Kan på bestilling leveres med lås i begge sider i stedet for hængsel.



Brandklassificeret i henhold til DS 1052.1. MK-godkendt som brandsikker bygningsdel i 60 minutter. Clips on 60 har 50 mm isolering. Lågen er forsynet med vridelås med kærnv. Andre typer låse eller evt. forboring for cylinderlås kan leveres på bestilling. Låger til Clips on 60 er alle forsynet med et pianohængsel. Kan på bestilling leveres med lås i begge sider i stedet for hængsel.

EKSTRA TILBEHØR	BESKRIVELSE	CLIPS ON STANDARD	CLIPS ON 30 MK-GODKENDT	CLIPS ON 60 MK-GODKENDT
	Firkantlås Trekantlås	✓ ✓	✓ ✓	✓ ✓
	ASSA cylinderlås. Låsehus 593 inkl. oval cylinder ASSA 505 eller 507	✓	✗ ²⁾	✓
	ASSA låsehus 593, forberedt for egen cylinder. (Ruko oval cylinder el. tilsvarende)	✓	✗ ²⁾	✓ ¹⁾
	Abloy industrilås type 3273	✓	✓	✓
	Tætningsliste. For sikring af tæthed i forbindelse med lyd- eller isoleringskrav	✓	✓	✓
	Låge i rustfrit stål • Børstet stål eller • Højglanspoleret	✓	✓	✓
	Indmuringskarm Hulmålet skal være ca. 4 mm større end angivet ved gipspladekonstruktioner	✓	✓	✓



1) Skal indleveres for montage på fabrik for at overholde brandgodkendelse.

2) Låsen er dybere end brandsikringsmaterialet og lågen kan derfor ikke opretholde den brandtekniske klassifikation. Anvend Clips on 60 i stedet.

Montage

Se her trin for trin vejledning i montage af Clips on inspektionslemme. Se også nødvendige indbygningsmål på side 322

MONTAGE AF CLIPS ON

Optegn indbygningsmålet. Brug hulskabelonen fra emballagen. Skær hullet ud efter indbygningsmålet.



Lågen åbnes eller aftages, og rammen fastgøres med monteringsbeslagene. Alle medfølgende beslag skal fordeles og anvendes. Den medfølgende monteringsanvisning til den aktuelle inspektionslem skal altid følges.

Clips on Standard: Monteringsbeslaget slås fast med en hammer.

Clips on 30 og 60: Størrelser indtil 400 x 400 mm: Monteringsbeslaget slås fast med en hammer.



Størrelser fra 500 x 500 mm: Monteringsbeslaget trykkes over rammen ved de forborede huller og trykkes mod gipspladens bagside. Skruen placeres i hullet, rettes mod perforeringen på monteringsbeslaget og skrues så hårdt gennem perforeringen, at rammen spænder mod gipspladens bagside.



Til Clips on 60 vælges de medfølgende monteringsbeslag, som passer til den aktuelle gipsbeklædning. 2 x 15 mm eller 3 x 12,5 mm.

Clips on Standard: Tryk lågen fast i rammen.

Clips on 30 og 60: Luk lågen og drej låseanordningen til låst stilling.

