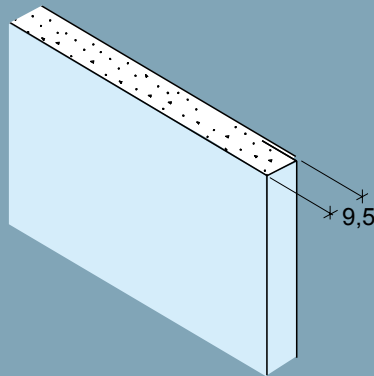
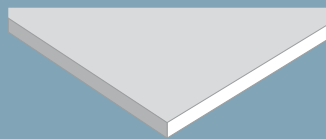


Rette, kartonklædte langkanter

Skårne kortkanter



Clima Board

9 mm EH-3

Gipsplade type EH Kantudformning 3

Blad nr.: 15-11.33.3
Side: 1/1

03/2010

Produktdata

Egenskab		Værdi	Enhed
Mål	Benævnelse	9	mm
	Tykkelse	9,5	mm
	Bredde	*	mm
	Længde	*	mm
	Vægt	7,5	kg/m ²
	Rumvægt	789	kg/m ³
	Tolerancer		
	Tykkelse	±0,5	mm
	Bredde	+0/-4	mm
	Længde	+0/-4	mm
	Vægt	± 4	%
	Langkant, parallelitet	0	mm
	Kortkant, retvinkelighed	2,5	mm/m bredde
	Styrke	Bøjningsstyrke på langs	7,8
Bøjningsstyrke på tværs		3,1	MPa
Forskydningsstyrke pr. befæstigelse		400	N
Varme	λ-værdi	0,21	W/m·K
	Max. påvirkning, 5-10 min	≤ 120	°C
	Max. påvirkning varig	≤ 50	°C
Fugt	Z - værdi	0,63	GPa·s·m ² /kg
	Vanddamp diffusionsmodstandsfaktor	13	
	Længdeudvidelse ved variation i RF på 45-90%	0,04	%
	Brand		
	Reaktion på brand	A2-s1,d0 (C1)	
	Beklædningsklasse	K ₁ 10	
Standard	Deklareret type efter EN 520	EH2	

* Se produktoversigt

Produktbeskrivelse

Glasfiberarmeret fugtimpregneret og diffusionsåben gipskartonplade type EH-3. Pladen leveres med kartonklædte rette langkanter og skårne kortkanter.

Anvendelse

Vindtæt og diffusionsåben vindspærre på ydervægge samt brandbeskyttelse til stråtag.

Bearbejdning

Pladerne tilskæres med hobbykniv eller fukssvans.

Overfladebehandling

De vindtætte plader skal forsynes med en facade og/eller tagbeklædning. Pladetype EH kan ikke overfladebehandles.

Håndtering:

Monterede udvendige gipsplader tåler vejrpåvirkninger i en begrænset periode. EH-3 kan tåle vejrpåvirkning i op til 3 måneder. Ved gunstige forhold kan længere eksponeringstid opnås, og ved udsættelse for kraftig slagregn bør kortere eksponeringstid vælges. En forudsætning for ovenstående er, at pladerne har mulighed for udtørring i tiden mellem regnbyger.

Mærkning

Knauf Danogips Clima Board har en grønblå forsidekarton og mærket på følgende måde: Forsiden, midten af pladen, "KNAUF DANOGIPS".

Bagsiden, "Clima Board 9 EH-3, produktionslinie, holdnr., dato, klokkeslet".